



# FLOODLIGHT WITH MOTION DETECTOR LED

STRÅLKASTARE MED RÖRELSEVAKT LED

LYSKASTERE MED BEVEGELSESENSOR LED

REFLEKTOR Z CZUJNIKIEM RUCHU LED

BEWEGUNGSMELDER

VALONHEITIN LIIKETUNNISTIMELLA

PROJECTEUR LED AVEC DÉTECTEUR DE MOUVEMENT

LED-SCHIJNWERPER MET BEWEGINGSMELDER



## **EN OPERATING INSTRUCTIONS**

▲ Important! Read the user instructions carefully before use. Save them for future reference.  
(Translation of the original instructions)

## **SV BRUKSANVISNING**

▲ Viktigt! Läs bruksanvisningen före användning. Spara den för framtida bruk.  
(Original bruksanvisning)

## **NO BRUKSANVISNING**

▲ Viktigt! Les bruksanvisningen nøye før bruk. Ta vare på den for fremtidig bruk.  
(Oversettelse av original bruksanvisning)

## **PL INSTRUKCJA OBSŁUGI**

▲ Ważne! Przed użyciem uważnie przeczytaj instrukcję obsługi! Zachowaj ją na przyszłość.  
(Tłumaczenie oryginalnej instrukcji)

## **DE BEDIENUNGSANLEITUNG**

▲ Wichtig! Die Bedienungsanleitung vor der Verwendung bitte sorgfältig durchlesen! Für die zukünftige Verwendung aufbewahren.  
(Bedienungsanleitung im Original)

## **FI KÄYTTÖOHJEESTA**

▲ Tärkeää! Lue käyttöohje huolella ennen käyttöä! Säilytä se myöhempäkäyttöä varten.  
(Käännös alkuperäisestä käyttöohjeesta)

## **FR MODE D'EMPLOI**

▲ Important ! Lisez attentivement le mode d'emploi avant la mise en service. Conservez-le.  
(Traduction des instructions originales)

## **NL GEBRUIKSAANWIJZING**

▲ Belangrijk! Lees de gebruiksaanwijzing aandachtig door voordat u het apparaat gebruikt. Bewaar de gebruiksaanwijzing voor toekomstig gebruik.  
(Vertaling van de originele instructies)

### **Värna om miljön!**

Kasserad produkt ska återvinnas enligt gällande bestämmelser.

### **Verne om miljøet!**

Kassert produkt skal gjenvinnes etter gjeldende lover og regler.

### **Dbaj o środowisko!**

Zużyty produkt należy poddać recyklingowi zgodnie z obowiązującymi przepisami.

### **Care for the environment!**

Recycle discarded product in accordance with local regulations.

### **Schützen Sie die Umwelt!**

Das entsorgte Produkt muss gemäß den geltenden Bestimmungen recycelt werden.

### **Suojele ympäristöä!**

Käytöstä poistettu tuote on kierrätettävä voimassa olevien säännösten mukaisesti.

### **Pensez à l'environnement**

Les appareils hors d'usage doivent être recyclés conformément à la réglementation en vigueur.

### **Bescherm het milieu!**

Afgedankte producten moeten worden gerecycleerd volgens de van toepassing zijnde regelgeving.



Rätten till ändringar förbehålles. För senaste version av bruksanvisningen se [www.jula.com](http://www.jula.com)

Med forbehold om endringer. Nyeste versjon av bruksanvisningen finner du på [www.jula.com](http://www.jula.com)

Z zastrzeżeniem prawa do zmian. Najnowsza wersja instrukcji obsługi znajduje się na [www.jula.com](http://www.jula.com)

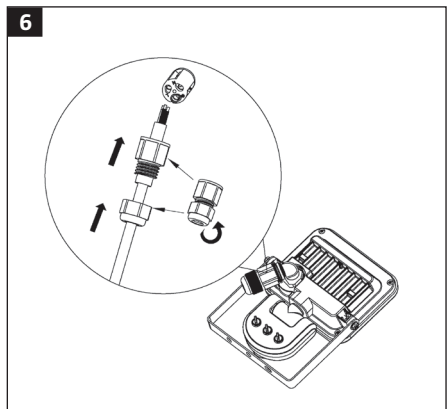
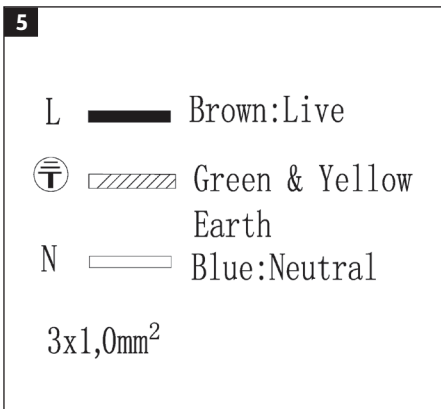
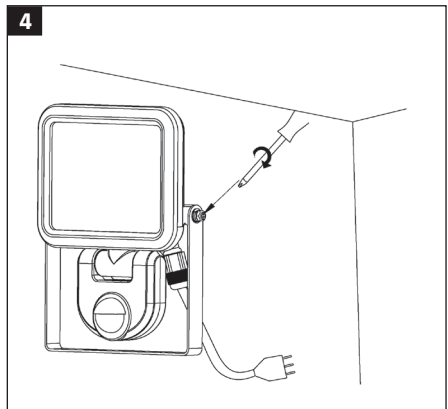
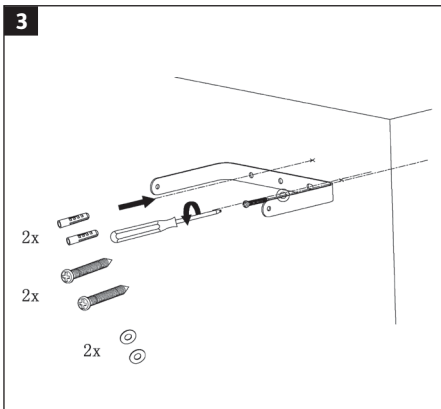
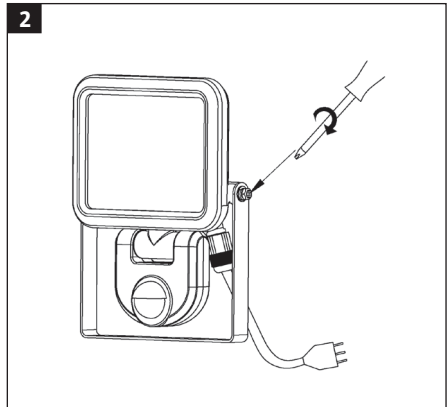
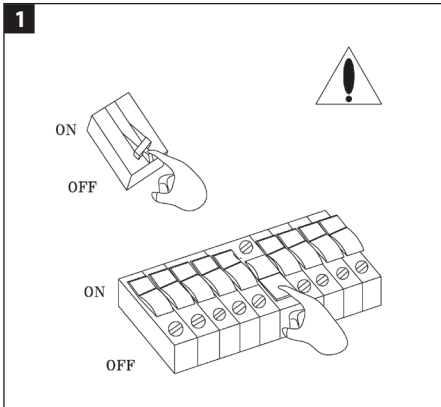
Jula reserves the right to make changes. For latest version of operating instructions, see [www.jula.com](http://www.jula.com)

Änderungen vorbehalten. Die aktuellste Version der Bedienungsanleitung finden Sie auf [www.jula.com](http://www.jula.com)

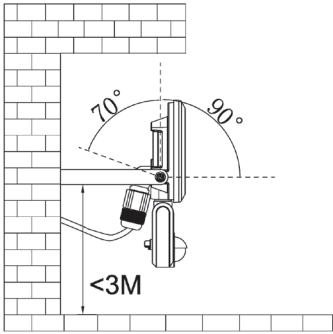
Pidätämme oikeuden muutoksiin. Katso käyttöohjeiden uusin versio täältä: [www.jula.com](http://www.jula.com)

Nous nous réservons le droit d'apporter des modifications. Vous trouverez la dernière version des consignes d'utilisation sur [www.jula.com](http://www.jula.com)

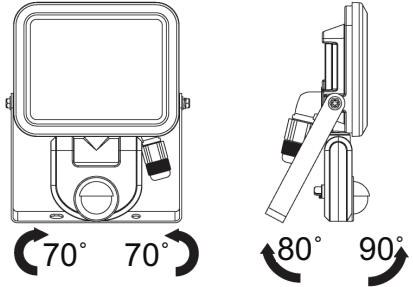
Wijzigingen voorbehouden. Voor de recentste editie van de gebruikershandleiding, zie [www.jula.com](http://www.jula.com)



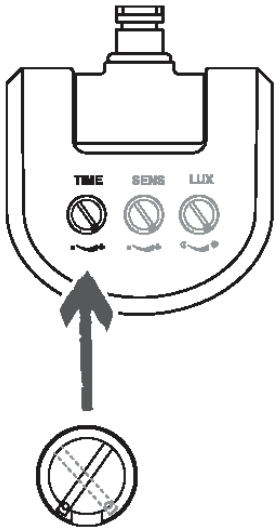
7



8

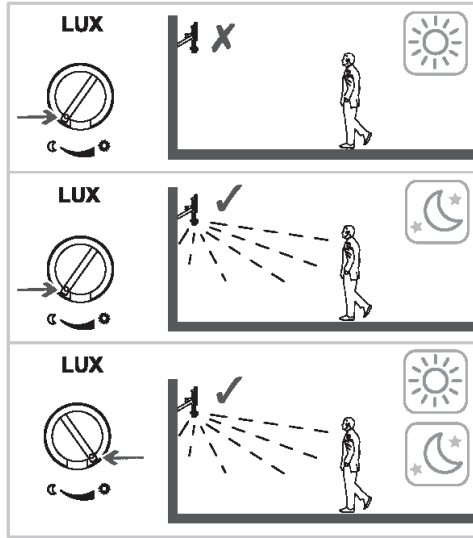
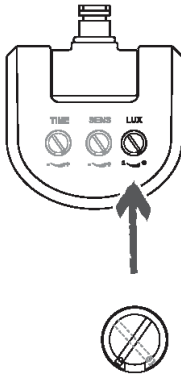


9

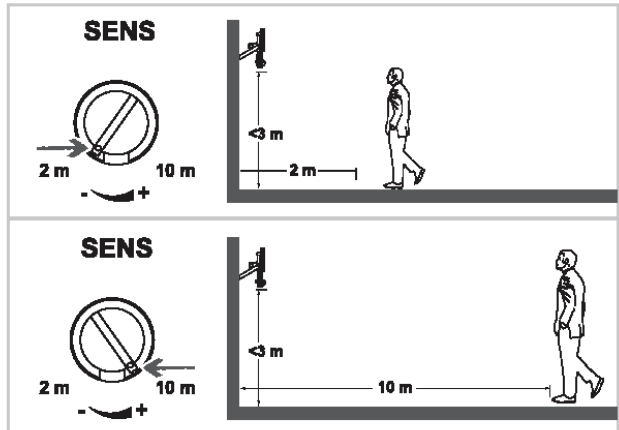
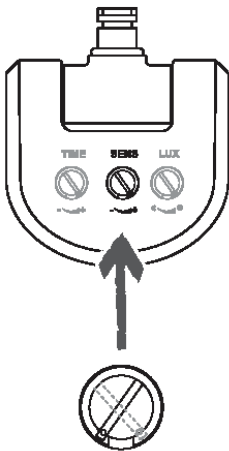


TIME	TIME
<p>10 sec      5 min</p> <p>-      +</p>	<p>10 sec      5 min</p> <p>-      +</p>
<p>10 sec</p>	<p>5 min</p>

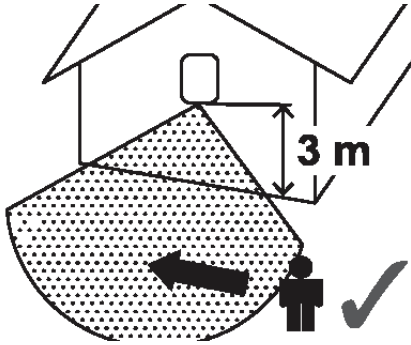
10



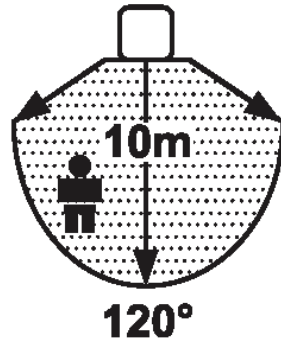
11



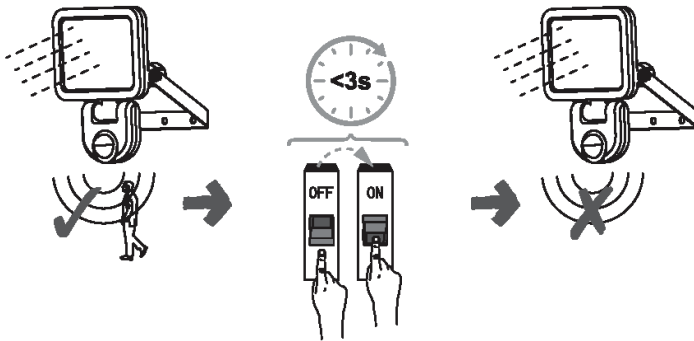
12



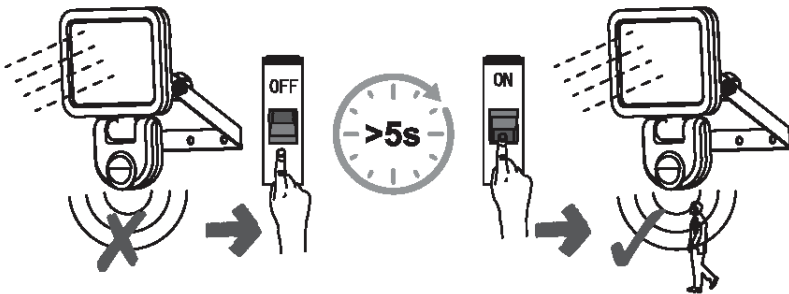
13



14



15





## SÄKERHETSANVISNINGAR

- Koppla alltid ifrån strömförsörjningen före installation, anslutning och service.
- Produkten måste anslutas till skyddsjordad nätspänning vid installationen.
- Produkten kan monteras på underlag av brännbart material.
- Rekommenderad monteringshöjd är max. 3 meter över markytan.
- Kontrollera att nätspänningen motsvarar märkspänningen på typskylten. Felaktig anslutning medför risk för olycksfall. Elanslutning ska utföras av behörig elektriker.
- Produkten detekterar värme och rörelse och tänds när någon person kommer in i detekteringsområdet. Det finns inga garantier för att produkten säkerställer säkerhet eller förhindrar intrång.
- Modifiera aldrig produkten, då detta kan leda till allvarlig personskada samt att garantin kan upphöra att gälla.
- Om skyddsglasat är spräckt ska produkten kasseras.
- LED-ljuskällan är inte utbytbar. När ljuskällan nått slutet av sin livslängd måste hela produkten bytas ut.
- Produkten kan lysa svagt när stickproppen är isatt. Detta är helt ofarligt. För att släcka det svaga ljuset, dra ut stickproppen, vänd den 180° (så att stiften byter plats) och sätt i den igen.

## RESPEKT FÖR EL!

**Nyinstallationer och utökning av befintliga anläggningar ska alltid utföras av behörig installatör. Vid nödvändig kännedom (i annat fall kontakta elinstallatör) får du byta strömbrytare, vägguttag samt montera stickproppar, skarvsladdar och lamphållare. Felaktig montering kan leda till livsfara och brandrisk.**

## SYMBOLER

	FARA! Risk för elektrisk stöt.
	Godkänd enligt gällande direktiv/förordningar.
	Uttjänt produkt ska sorteras som elskrot.

## TEKNISKA DATA

Märkspänning	230 V ~ 50 Hz
Effekt	50 W
Kapslingsklass	IP54
Energiklass	F
Ljusflöde	4000 lm
Färgtemperatur	4000 K
Livslängd	30 000 h
Detektorräckvidd	10 m/120° (max.)
Dimringsbar	Nej

## MONTERING

1. Bryt strömförsörjningen.

### BILD 1

2. Demontera fästbygel från lamphuset.

### BILD 2

3. Använd fästbygel som mall för att markera fästhålen och borra fästhål i den markerade positionen. Sätt i expanderplugg i hålen. Skruva fast fästbygel.

### BILD 3

4. Montera lamphuset på fästbygel.

### BILD 4

- Anslut sladdens fasledare **L** (brun), nolledare **N** (blå) och skyddsjordledare (gul/grön).

**BILD 5**

- Montera kabelgenomföringen.

**BILD 6**

- Sätt strömbrytaren i läge **PÅ**.

**OBS!**

**Produkten är endast avsedd för väggmontage. Maximal monteringshöjd är 3 meter.**

**HANDHAVANDE**

- Produkten kan vinklas 90° nedåt och 70° uppåt.

**BILD 7**

- Detektorn kan vridas 70° åt höger och åt vänster samt 90° uppåt och 80° nedåt.

**BILD 8**

- Det finns tre inställningsvred för den infraröda detektorn.
  - TIME** – Inställning av hur lång tid strålkastaren ska lysa
  - LUX** – Inställning av vid vilken ljusstyrka strålkastaren tänds.
  - SENS** – Inställning av detektorns känslighet.

**TIME – TIDSINSTÄLLNING**

Detta vred används för inställning av den tid lampan förblir tänd efter senast detekterade rörelse. Inställningsområdet är cirka 10 sekunder till 5 minuter. Vrid inställningsvredet medurs för kortare tid och moturs för längre tid.

**BILD 9****LUX – INSTÄLLNING AV LJUSSTYRKA**

Detta vred används för inställning av den ljusstyrka vid och under vilken detektorn tänds lampan. Med vredet inställt mot solsymbolen tänds lampan både dagtid (starkt omgivningsljus) och nattetid (svagt eller inget omgivningsljus), med vredet inställt mot månsymbolen tänds lampan endast nattetid. För att ställa in ljuskänsligheten korrekt, vänta tills önskad ljusstyrka råder i omgivningen. Vrid ljusstyrkevredet hela vägen till månsymbolen. Vrid sedan vredet långsamt tillbaka mot solsymbolen tills rörelsedetektorn tänds lampan. Lampan kommer efter detta att tändas när rörelse detekteras och omgivande ljusstyrka är lika med eller lägre än den vid inställningstillfället rådande ljusstyrkan.

**BILD 10****SENS – DETEKTORKÄNSLIGHET**

Detektorns känslighet varierar med omgivningstemperaturen. Känsligheten är högre vid låg omgivningstemperatur. Detektorn har sin högsta känslighet när vredet **SENS** är vridet så långt det går mot (+).

**BILD 11****BILD 12****BILD 13****ÅSIDOSÄTTNING AV DETEKTOR**

- Aktivering av detektoråsidosättning.

**BILD 14**

- Avaktivering av detektoråsidosättning.

**BILD 15**




## SIKKERHETSANVISNINGER

- Koble alltid fra strømforsyning før installasjon, tilkobling og service.
- Produktet må kobles til et jordet uttak ved installasjonen.
- Produktet kan monteres på underlag av brennbart materiale.
- Anbefalt monteringshøyde er maks. 3 meter over bakken.
- Kontroller at nettspenningen tilsvarer den nominelle spenningen på typeskiltet. Feil tilkobling medfører fare for el-ulykker. Installasjonen skal utføres av en godkjent elektriker.
- Produktet registrerer varme og bevegelse, og tennes når en person kommer inn i detekteringsområdet. Det er ingen garantier for at produktet gir sikkerhet eller forhindrer innbrudd.
- Forsøk aldri å modifisere dette produktet. Det kan føre til alvorlig personskade, og gjør at garantien bortfaller.
- Hvis beskyttelsesglasset er sprukket, må produktet kasseres.
- LED-lyskilden er ikke utbyttbar. Når lyskilden når slutten av levetiden, må hele produktet byttes ut.
- Det kan hende at produktet avgir glød når det er koblet til. Dette er ikke farlig. For å unngå gløden kan du ta ut pluggen, snu den 180 grader (slik at pinnene på støpselet byttes om) og koble den til igjen.

## RESPEKT FOR EL!

**Kan kun installeres av en registrert installasjonsvirksomhet. Det kan oppstå livsfare og øke brannfaren dersom arbeidet ikke er riktig utført.**

## SYMBOLER

	FARE! Fare for elektrisk støt.
	Godkjent i henhold til gjeldende direktiver/forskrifter.
	Uttjent produkt skal sorteres som elektrisk avfall.

## TEKNISKE DATA

Nominell spenning	230 V ~ 50 Hz
Effekt	50 W
Kapslingsklasse	IP54
Energiklasse	F
Lysstrøm	4000 lm
Fargetemperatur	4000 K
Levetid	30 000 h
Rekkevidde detektor	10 m/120° (maks.)
Dimbar	Nei

## MONTERING

1. Bryt strømforsyningen.

### BILDE 1

2. Demonter festebraketten fra lampehuset.

### BILDE 2

3. Bruk festebraketten som mal for å markere festehullene og bor festehull i den markerte posisjonen. Sett ekspansjonspluggen i hullene. Skru fast festebraketten

### BILDE 3

4. Monter lampehuset på festebraketten.

### BILDE 4

- Koble ledningens faseleder **L** (brun), nulleleder **N** (blå) og jordlederen (gul/grønn).

**BILDE 5**

- Monter kabelgjennomføringen.

**BILDE 6**

- Sett strømbryteren i posisjon **PÅ**.

**MERK!**

**Produktet er bare beregnet for montering på vegg. Maksimal monteringshøyde er på 3 meter.**

**BRUK**

- Produktet kan vinkles 90° nedover og 70° oppover.

**BILDE 7**

- Detektoren kan vris 70° til høyre og venstre samt 90° oppover og 80° nedover.

**BILDE 8**

- Det finnes tre innstillingsbrytere for den infrarøde detektoren.
  - TIME** – Innstilling av hvor lenge lyskasteren skal lyse
  - LUX** – Innstilling av hvilken lysstyrke lyskasteren skal tennes.
  - SENS** – Innstilling av detektorens følsomhet.

**TIME – TIDSINNSTILLING**

Denne bryteren brukes for innstilling av tiden lampen skal forbli tent etter seneste registrerte bevegelse. Innstillingsområdet er ca. 10 sekunder til 5 minutter. Vri innstillingsbryteren med klokken for kortere til og mot klokken for lengre tid.

**BILDE 9****LUX – INNSTILLING AV LYSSTYRKE**

Denne bryteren brukes for innstilling av lysstyrken når detektoren tennes lampen og når den er tent. Med bryteren innstilt mot solsymbolet tennes lampen både på dagtid (sterkt omgivelseslys) og nattetid (svakt eller ikke omgivelseslys), med bryteren innstilt mot månesymbolet tennes lampen kun nattetid. Vent til ønsket lysstyrke råder i omgivelsene for å justere lysfølsomheten riktig. Vri lysstyrkebryteren helt til månesymbolet. Vri deretter bryteren sakte tilbake mot solsymbolet til bevegelsesdetektoren tennes lampen. Lampen vil da lyse når bevegelse oppdages og omgivelseslysstyrken er lik eller lavere enn lysstyrken som rådet ved innstillingstidspunktet.

**BILDE 10****SENS – DETEKTORFØLSOMHET**

Detektorens følsomhet varierer med omgivelsestemperaturen. Følsomheten er høyere ved lav omgivelsestemperatur. Detektoren har sin høyeste følsomhet når bryteren **SENS** er vridd så langt det går mot (+).

**BILDE 11****BILDE 12****BILDE 13****OVERSTYRING AV DETEKTOR**

- Aktivering av overstyring.

**BILDE 14**

- Deaktivering av overstyring.

**BILDE 15**

## ZASADY BEZPIECZEŃSTWA

- Przed montażem, podłączeniem lub naprawą urządzenia zawsze odłączaj zasilanie.
- Podczas montażu produkt należy podłączyć do uziemionej instalacji zasilania.
- Produkt można montować na podłożu z materiałów palnych.
- Zaleca się montaż maksymalnie trzy metry nad ziemią.
- Sprawdź, czy napięcie sieciowe odpowiada napięciu na tabliczce znamionowej. Nieprawidłowe podłączenie stwarza ryzyko porażenia prądem. Podłączanie do instalacji elektrycznej należy zlecić uprawnionemu elektrykowi.
- Produkt wykrywa wysoką temperaturę i ruch oraz włącza się, gdy człowiek znajdzie się w obszarze wykrywania. Producent nie gwarantuje, że produkt zapewni bezpieczeństwo lub zapobiegnie włamaniam.
- Nigdy nie modyfikuj produktu, ponieważ może to doprowadzić do ciężkich obrażeń ciała oraz utraty gwarancji.
- Jeśli klosz jest pęknięty, produkt należy wyrzucić.
- Dioda LED nie jest wymienna. Gdy żywotność diody dobiegnie końca, należy wymienić cały produkt.
- Żarzenie występujące po podłączeniu nie jest szkodliwe dla ludzi. Aby zlikwidować żarzenie, odłącz wtyczkę, obróć ją o 180 stopni (tj. zamień bieguny wtyczki) i podłącz ją ponownie.

## ZACHOWAJ OSTROŻNOŚĆ PODCZAS PRACY Z PRĄDEM ELEKTRYCZNYM!

**Wykonanie nowych instalacji oraz rozbudowanie istniejących należy zawsze zlecać uprawnionemu elektrykowi. Jeśli masz odpowiednią wiedzę (w przeciwnym razie skontaktuj się z elektrykiem), możesz samo-**

**dzielnie wymieniać przełączniki i gniazda ścienne oraz montować wtyki, przedłużacze i oprawy żarówek. Nieprawidłowy montaż może stanowić zagrożenie dla życia i powodować ryzyko pożaru.**

### SYMBOLE

	NIEBEZPIECZEŃSTWO! Ryzyko porażenia prądem.
	Zatwierdzona zgodność z obowiązującymi dyrektywami/rozporządzeniami.
	Zużyty produkt należy zutylizować jako złom elektryczny.

### DANE TECHNICZNE

Napięcie znamionowe	230 V~50 Hz
Moc	50 W
Stopień ochrony obudowy	IP54
Klasa energetyczna	F
Strumień świetlny	4000 lm
Temperatura barwowa	4000 K
Czas eksploatacji	30 000 h
Zasięg wykrywania	10 m/120° (maks.)
Z funkcją ściemniania	Nie

### MONTAŻ

1. Odłącz zasilanie.

#### RYS. 1

2. Zdemontuj z lampy pałąk mocujący.

#### RYS. 2

- Używaj pałąka jako szablonu i zaznacz otwory montażowe. Następnie wywierć otwory. Do otworów włóż kołki rozporowe. Zamontuj pałąk mocujący.

**RYS. 3**

- Zamontuj lampę na pałąku.

**RYS. 4**

- Podłącz przewód fazowy **L** (brązowy), zerowy **N** (niebieski) i uziemiający (złoty/zielony).

**RYS. 5**

- Zamontuj przepust kablowy.

**RYS. 6**

- Ustaw przełącznik w pozycji **WŁ.**

**UWAGA!**

**Produkt jest przeznaczony wyłącznie do montażu ściennego. Minimalna wysokość montażu wynosi trzy metry.**

**OBSŁUGA**

- Produkt można pochylić o 90° w dół i 70° w górę.

**RYS. 7**

- Czujnik można obracać o 70° w lewo i w prawo i o 90° w górę i w 80° dół.

**RYS. 8**

- Czujnik na podczerwień reguluje się trzema pokrętkami.
  - TIME** – ustawienie czasu świecenia reflektora.
  - LUX** – ustawienie natężenia światła.
  - SENS** – ustawienie czułości czujnika.

**TIMER – USTAWIANIE CZASU**

To pokrętło służy do ustawiania czasu świecenia lampy po wykryciu ruchu. Czas można regulować w zakresie od 10 sekund do 5 minut. Aby wydłużyć czas, przekręć pokrętło w prawo. Aby skrócić czas, przekręć pokrętło w lewo.

**RYS. 9****LUX – USTAWIENIE NATĘŻENIA ŚWIATŁA**

To pokrętło służy do ustawiania natężenia światła. Gdy pokrętło jest ustawione na symbolu słońca, lampa pali się w ciągu dnia (przy jasnym świetle) i nocą (przy słabym świetle i w przypadku braku światła). Gdy pokrętło jest ustawione na symbolu księżycy, lampa zapala się wyłącznie nocą. Aby poprawnie ustawić natężenie światła, zabierz się do tego, gdy na zewnątrz będzie odpowiednie światło. Przekręć pokrętło do symbolu księżycy. Następnie powoli przekręć je z powrotem do symbolu słońca do momentu, aż detektor ruchu zapali lampę. Lampa zapali się, gdy czujnik wykryje ruch, a natężenie światła na zewnątrz będzie takie samo albo niższe od natężenia ustawionego podczas instalacji.

**RYS. 10****SENS – CZUŁOŚĆ CZUJNIKA**

Czułość czujnika zależy od temperatury otoczenia. Czujnik jest bardziej czuły, gdy temperatura otoczenia jest wyższa. Czujnik wykazuje najwyższą czułość na sygnały, gdy pokrętło **SENS** jest przekręcone maksymalnie w stronę (+).

**RYS. 11****RYS. 12****RYS. 13****STEROWANIE CZUJNIKIEM**

- Dezaktywacja czujnika

**RYS. 14**

- Aktywacja czujnika

**RYS. 15**




## SAFETY INSTRUCTIONS

- Always switch off the power supply before installation, connection and service.
- The product must be connected to an earthed power supply on installation.
- The product can be mounted on a surface of flammable material.
- The recommended installation height is max 3 metres above the ground.
- Check that the mains voltage corresponds to the rated voltage on the type plate. Incorrect connection can result in electric shock. The electrical installation should be carried out by an authorised electrician.
- The product detects heat and movement and goes on when someone comes within the detection range. The product is not guaranteed to maintain security or prevent unauthorised entry.
- Never modify the product, this could result in serious personal injury and will invalidate the warranty.
- The product must be discarded if the glass front is cracked.
- The LED light source is not replaceable. When the light source has reached the end of its useful life the complete product must be replaced.
- When you find glowing when plugged in, such kind of glowing is no harm to people. To stop the glowing, please pull out the plug, rotate it in 180 degree (i.e. switch the plug poles) and plug in again.

## ELECTRICAL SAFETY

**New installations and extensions to existing systems should always be carried out by an authorised electrician. If you have the necessary experience and knowledge (otherwise contact an electrician), you can replace power switches and wall sockets, fit plugs, extension cords and light sockets. Incorrect installation can result in fatal injury and the risk of fire.**

## SYMBOLS

	DANGER: Risk of electric shock.
	Approved in accordance with the relevant directives.
	Recycle discarded product as electrical waste.

## TECHNICAL DATA

Rated voltage	230 V ~ 50 Hz
Output	50 W
Protection rating	IP54
Energy class	F
Luminous flux	4000 lm
Colour temperature	4000 K
Life span	30 000 h
Detection range	10 m/120° (max)
Dimmable	No

## INSTALLATION

1. Switch off the power supply.
2. Remove the bracket from the housing.
3. Use the bracket as a template to mark out the mounting holes and drill holes in these positions. Put expander plugs in the holes. Screw on the bracket.
4. Fit the lamp housing on the bracket.

**FIG. 1**

**FIG. 2**

**FIG. 3**

**FIG. 4**

- Connect the live wire **L** (brown), neutral wire **N** (blue) and earth wire (yellow/green).

**FIG. 5**

- Fit the cable grommet.

**FIG. 6**

- Put the power switch in the **ON** position.

**NOTE:**

**The product is only intended to be mounted on a wall. The maximum mounting height is 3 metres.**

**USE**

- The product can be angled down at 90° and angled up at 70°.

**FIG. 7**

- The detector can be turned 70° to the right and left, and 90° up and 80° down.

**FIG. 8**

- There are three control dials for the infrared detector.
  - TIME** – To set how long the floodlight stays on.
  - LUX** – To set the brightness of the floodlight.
  - SENS** – To set the sensitivity of the detector.

**TIME – TIME SETTING**

This dial is used to set the time the light stays on after the last detected movement. The time interval is 10 seconds to 5 minutes. Turn the dial clockwise for shorter time and anticlockwise for longer time.

**FIG. 9****LUX – TO ADJUST THE BRIGHTNESS**

This dial is used to set the brightness at which the detector switches on the light. With the dial set to the sun symbol the light goes on both during the day (bright surrounding light) and night (poor surrounding light), and with the dial set to the moon symbol the light only goes on at night. To correctly set the brightness, wait until the surrounding light reaches the required brightness. Turn the dial all the way to the moon symbol. Now turn the dial slowly back to the sun symbol until the movement detector switches on the light. The light will now switch on when movement is detected and the surrounding light is the same as or less than the brightness setting.

**FIG. 10****SENS – DETECTOR SENSITIVITY**

The sensitivity of the detector varies with the ambient temperature. The sensitivity is higher at low ambient temperature. The detector is most sensitive when the **SENS** dial is turned all the way to (+).

**FIG. 11****FIG. 12****FIG. 13****OVERRIDING THE DETECTOR**

- Activate detector override.

**FIG. 14**

- Deactivate detector override.

**FIG. 15**

## SICHERHEITSHINWEISE

- Die Stromversorgung vor der Installation, dem Anschluss und der Wartung immer trennen.
- Das Produkt muss an eine geerdete Netzspannung angeschlossen werden.
- Das Produkt kann auf einem Untergrund aus brennbarem Material montiert werden.
- Die empfohlene Montagehöhe beträgt max. 3 Meter über dem Boden.
- Vergewissern Sie sich, dass die Netzspannung der Nennspannung auf dem Typenschild entspricht. Ein falscher Anschluss kann zu einem Stromschlag führen. Der Stromanschluss muss durch einen zugelassenen Elektriker erfolgen.
- Das Produkt erkennt Wärme und Bewegungen und schaltet sich ein, wenn sich Personen im Erfassungsbereich befinden. Es kann nicht garantiert werden, dass das Produkt die Sicherheit gewährleistet oder Einbrüche verhindert.
- Das Produkt darf nicht verändert werden, da dies zu schweren Verletzungen und dem Erlöschen der Garantie führen kann.
- Ist das Schutzglas gesprungen, muss das Produkt entsorgt werden.
- Das LED-Leuchtmittel kann nicht ausgetauscht werden. Hat das Leuchtmittel das Ende der Lebensdauer erreicht, muss das gesamte Produkt ausgetauscht werden.
- Wenn der Strahler beim Einstecken leuchtet, ist dies nicht schädlich für Menschen. Um dies zu stoppen, ziehen Sie den Stecker, drehen den Strahler um 180 Grad (tauschen Sie die einsteckbaren Stangen) und schließen Sie den Strahler wieder an.

### ACHTUNG, STROM!

**Neuinstallationen und Erweiterungen bestehender Anlagen müssen immer**

**von einem zugelassenen Installateur durchgeführt werden. Bei ausreichendem Know-how können Schalter und Steckdose selbst ausgetauscht sowie Stecker, Verlängerungskabel und Lampenfassung montiert werden. Andernfalls eine Elektrofachkraft beauftragen. Bei falscher Montage besteht Lebens- und Brandgefahr.**

### SYMBOLE

	GEFAHR! Stromschlaggefahr.
	Zulassung gemäß den geltenden Richtlinien/Verordnungen.
	Altprodukte müssen als Elektroschrott entsorgt werden.

### TECHNISCHE DATEN

Nennspannung	230 V ~ 50 Hz
Leistung	50 W
Schutzart	IP54
Energieklasse	F
Lichtstrom	4.000 lm
Farbtemperatur	4000 K
Lebensdauer	30.000 h
Reichweite des Sensors	10 m/120 ° (max.)
Dimmbar	Nein

### MONTAGE

1. Die Stromversorgung trennen.

**ABB. 1**

- Den Befestigungsbügel vom Lampengehäuse lösen.

**ABB. 2**

- Den Befestigungsbügel als Schablone für die Montagelöcher verwenden. Die Montagelöcher an der markierten Position bohren. Spreizdübel in die Löcher einsetzen. Befestigungsbügel festschrauben.

**ABB. 3**

- Das Lampengehäuse am Befestigungsbügel montieren.

**ABB. 4**

- Phasenleiter **L** (braun), Nullleiter **N** (blau) und Schutzleiter (gelb/grün) des Kabels anschließen.

**ABB. 5**

- Die Kabelverschraubung montieren.

**ABB. 6**

- Den Schalter in die Position **EIN** stellen.

**ACHTUNG!**

**Das Produkt ist ausschließlich für die Wandmontage vorgesehen. Die maximale Montagehöhe beträgt 3 Meter.**

**BEDIENUNG**

- Das Produkt kann 90 ° nach unten und 70 ° nach oben angewinkelt werden.

**ABB. 7**

- Der Sensor kann 70 ° nach rechts und nach links sowie 90 ° nach oben und 80 ° nach unten angewinkelt werden.

**ABB. 8**

- Der Infrarotsensor ist mit drei Einstellrädchen ausgestattet.
  - TIME** – Einstellung der Leuchtdauer des Scheinwerfers.
  - LUX** – Einstellung der Leuchtstärke zum Einschalten des Scheinwerfers.
  - SENS** – Einstellung der Sensorempfindlichkeit.

**TIME – ZEITEINSTELLUNG**

Mit diesem Rädchen wird eingestellt, wie lange der Scheinwerfer nach der letzten erkannten Bewegung eingeschaltet bleibt. Die Dauer kann von ca. 10 Sekunden bis 5 Minuten eingestellt werden. Das Rädchen für eine längere Dauer im Uhrzeigersinn und für eine kürzere Dauer entgegen des Uhrzeigersinns drehen.

**ABB. 9****LUX – EINSTELLUNG DER LEUCHTSTÄRKE**

Mit diesem Rädchen wird die Leuchtstärke eingestellt, bei der der Sensor den Scheinwerfer einschaltet. Ist das Rädchen auf das Sonnensymbol eingestellt, schaltet sich der Scheinwerfer tagsüber (helles Umgebungslicht) und nachts (schwaches oder kein Umgebungslicht) ein. Ist das Rädchen auf das Mondsymbol eingestellt, schaltet sich der Scheinwerfer nur nachts ein. Warten Sie, bis die gewünschte Helligkeit der Umgebung erreicht ist, um die richtige Lichtempfindlichkeit einzustellen. Drehen Sie das Rädchen der Leuchtstärke bis zum Mondsymbol. Drehen Sie das Rädchen danach langsam in Richtung Sonnensymbol zurück, bis der Sensor den Scheinwerfer einschaltet. Der Scheinwerfer schaltet sich danach immer dann ein, wenn eine Bewegung erkannt wird und die Leuchtstärke gleich oder niedriger als die vorherrschende Leuchtstärke während der Einstellung des Sensors ist.

**ABB. 10**

## SENS – SENSOREMPFINDLICHKEIT

Die Empfindlichkeit des Sensors hängt von der Umgebungstemperatur ab. Die Empfindlichkeit ist bei niedriger Umgebungstemperatur höher. Der Sensor hat die höchste Empfindlichkeit, wenn das Rädchen SENS bis zum Symbol (+) gedreht wurde.

**ABB. 11**

**ABB. 12**

**ABB. 13**

## DEAKTIVIERUNG DES SENSORS

1. Einschalten der Deaktivierung des Sensors.

**ABB. 14**

2. Ausschalten der Deaktivierung des Sensors.

**ABB. 15**

## TURVALLISUUSOHJEET

- Katkaise aina jännitteensyöttö ennen asennusta, kytkentää ja huoltoa.
- Tuote on asennuksen aikana kytkettävä suojaamaadoitettuun verkkojännitteeseen.
- Tuote voidaan asentaa palavasta materiaalista valmistetulle alustalle.
- Suositeltava asennuskorkeus on maks. 3 metriä maanpinnan yläpuolella.
- Tarkista, että verkkojännite vastaa tyyppikilvessä olevaa nimellijännitettä. Virheellinen kytkentä aiheuttaa sähkötapaturman vaaran. Sähköasennuksen saa tehdä vain valtuutettu asentaja.
- Tuote havaitsee lämmön ja liikkeen ja syttyy, kun henkilö tulee havaintoalueelle. Ei ole mitään takeita siitä, että tuote takaa turvallisuuden tai estää tunkeutumisen.
- Älä koskaan tee muutoksia tuotteeseen, sillä se voi aiheuttaa vakavia henkilövahinkoja ja mitätöidä takuun.
- Hävitä tuote, jos suojalasi on haljennut.
- LED-valonlähde ei ole vaihdettavissa. Kun valonlähde saavuttaa käyttöikänsä lopun, koko tuote on vaihdettava.
- Jos havaitset hehkun, kun se on kytketty verkkovirtaan, hehkuminen ei aiheuta haittaa ihmisille. Jos haluat lopettaa hehkumisen, vedä pistoke ulos, käännä sitä 180 astetta (eli vaihda pistokkeen navat) ja kytke pistoke uudelleen.

## VARO SÄHKÖÄ!

**Uudet asennukset ja olemassa olevien asennusten laajennukset saa tehdä vain valtuutettu asentaja. Jos sinulla on tarvittavat tiedot (muussa tapauksessa ota yhteyttä sähköasentajaan), voit vaihtaa kytkimet, pistorasiat ja asentaa pistotulpat, liitosjohdot ja lampunpitiimet. Virheellinen asennus voi aiheuttaa hengenvaaran ja tulipalon.**

## SYMBOLIT

	VAARA! Sähköiskuvaara.
	Hyväksytty voimassa olevien direktiivien/säädösten mukaisesti.
	Käytöstä poistettu tuote on lajiteltava sähköromuksi.

## TEKNISET TIEDOT

Nimellijännite	230 V ~ 50 Hz
Teho	50 W
Kotelointiluokka	IP54
Energialuokka	F
Valovirta	4000 lm
Väriämpötila	4000 K
Kestoikä	30 000 h
Tunnistimen kantama	10 m/120° (maks.)
Himmennettävä	Ei

## ASENNUS

1. Katkaise jännitteensyöttö.

### KUVA 1

2. Irrota kiinnityskannatin valaisinkotelosta.

### KUVA 2

3. Käytä kiinnityskannatinta mallina kiinnitysreikien merkitsemiseen ja poraa reiät merkittyihin kohtiin. Aseta tulpat reikiin. Ruuvaa kiinnityskannatin kiinni

### KUVA 3

4. Asenna valaisinkotelo kiinnityskannattimeen.

### KUVA 4

5. Kytke johdon vaihejohdin **L** (ruskea), nollajohdin **N** (sininen) ja suojamaadoitusjohdin (keltainen/vihreä).

#### KUVA 5

6. Asenna kaapeliläpivienti.

#### KUVA 6

7. Käännä katkaisin asentoon **ON**.

#### HUOM!

**Tuote on tarkoitettu vain seinäasennukseen. Suurin asennuskorkeus on 3 metriä.**

## KÄYTTÖ

- Tuotetta voidaan kallistaa 90° alaspäin ja 70° ylöspäin.

#### KUVA 7

- Tunnistinta voidaan kääntää 70° oikealle ja vasemmalle, 90° ylöspäin ja 80° alaspäin.

#### KUVA 8

- Infrapunatunnistimessa on kolme säätönuppia.
  - **TIME** - valaisimen paloaika.
  - **LUX** - valaisimen kirkkaus.
  - **SENS** - tunnistimen herkkyys.

## TIME - AIKA

Tällä säätimellä asetetaan aika, jonka valaisin palaa viimeisen havaitun liikkeen jälkeen. Asetusalue on noin 10 sekunnista 5 minuuttiin. Käännä säätönuppia myötäpäivään, jos haluat lyhentää aikaa, ja vastapäivään, jos haluat pidentää aikaa.

#### KUVA 9

## LUX - KIRKKAUS

Tällä säätimellä asetetaan kirkkaus, jonka alapuolella tunnistin sytyttää valaisimen. Kun säädin on aurinkosymbolin kohdalla, valaisin palaa sekä päivällä (voimakas ympäristön valo) että yöllä (heikko ympäristön valo tai ei lainkaan ympäristön valoa). Kun säädin on kuusymbolin kohdalla, valaisin palaa vain yöllä. Jos haluat asettaa valoherkkyyden oikein, odota, kunnes ympäristössä vallitsee haluttu kirkkaus. Kierrä kirkkaussäädin ääriasentoon kuusymbolin kohdalle. Käännä sitten nuppia hitaasti takaisin kohti aurinkosymbolia, kunnes liiketunnistin sytyttää valaisimen. Tämän jälkeen valaisin kytkeytyy päälle, kun liike havaitaan ja ympäristön kirkkaus on yhtä suuri tai alhaisempi kuin asetushetken kirkkaus.

#### KUVA 10

## SENSE - TUNNISTIMEN HERKKYYS

Tunnistimen herkkyys vaihtelee ympäristön lämpötilan mukaan. Herkkyys on suurempi alhaisessa ympäristön lämpötilassa. Tunnistimen herkkyys on korkeimmillaan, kun **SENS** on ääriasennossa (+)-suuntaan.

#### KUVA 11

#### KUVA 12

#### KUVA 13

## TUNNISTIMEN OHITUS

1. Tunnistimen ohituksen aktivointi.

#### KUVA 14

2. Tunnistimen ohituksen deaktivointi.

#### KUVA 15

## CONSIGNES DE SÉCURITÉ




- Avant d'installer, de brancher ou d'effectuer une intervention technique, coupez l'alimentation électrique.
- L'appareil installé doit être relié à une alimentation électrique avec terre de protection.
- L'appareil peut être installé sur une surface en matière inflammable.
- Hauteur de montage recommandée : 3 mètres au maximum au-dessus du sol.
- Vérifiez que la tension de secteur correspond à la tension nominale indiquée sur la plaque signalétique. Un mauvais branchement entraîne un risque d'accident électrique. Le branchement électrique doit être effectué par un électricien.
- L'appareil détecte la chaleur et le mouvement, et se déclenche lorsqu'une personne pénètre dans la zone de détection. L'appareil n'est pas une garantie contre les atteintes à la sécurité et les tentatives d'intrusion.
- Ne modifiez jamais l'appareil. Il peut en résulter des accidents graves et l'annulation de la garantie.
- Si le verre protecteur est cassé, l'appareil doit être jeté.
- La source lumineuse (DEL) n'est pas remplaçable. Lorsque la source lumineuse arrive en fin de vie, l'appareil doit être remplacé.
- Si vous n'obtenez qu'une lueur après avoir branché, débranchez, pivotez la fiche à 180 degrés (autrement dit, inversez les pôles) et rebranchez. Ce rayonnement lumineux est sans danger pour les personnes.

## SÉCURITÉ ÉLECTRIQUE

**Les installations neuves et les extensions d'installations existantes doivent toujours être effectuées par un installateur agréé. Si vous disposez des connaissances requises,**

**vous pouvez remplacer les interrupteurs, les prises murales, poser des fusibles, des rallonges et des douilles d'ampoule. Autrement, faites appel à un électricien. Une installation incorrecte peut entraîner un danger de mort et un risque d'incendie.**

## PICTOGRAMMES

	DANGER ! Risque de choc électrique.
	Homologué selon les directives/règlements en vigueur.
	Le produit en fin de vie doit être traité comme un déchet d'équipement électrique et électronique.

## CARACTÉRISTIQUES TECHNIQUES

Tension nominale	230 V ~ 50 Hz
Puissance	50 W
Indice de protection	IP54
Classe énergétique	F
Flux lumineux	4000 lm
Température de couleur	4000 K
Durée de vie	30 000 h
Portée du détecteur	10 m/120° (max.)
Intensité lumineuse réglable	Non

## MONTAGE

1. Coupez l'alimentation électrique.

**FIG. 1**

2. Dévissez l'étrier du boîtier de la lampe.

**FIG. 2**

- Utilisez l'étrier pour marquer les emplacements des trous. Percez les trous. Insérez des chevilles de fixation dans les trous. Vissez l'étrier.

**FIG. 3**

- Montez le boîtier sur l'étrier.

**FIG. 4**

- Reliez les fils conducteurs du cordon : phase L (brun), neutre N (bleu) et terre (jaune/vert).

**FIG. 5**

- Posez le passe-câble.

**FIG. 6**

- Basculez l'interrupteur en position **ALLUMAGE**.

**REMARQUE !**

**Cet appareil est conçu uniquement pour un montage mural. Hauteur de montage maximale : 3 mètres.**

**UTILISATION**

- L'appareil est inclinable à 90° vers le haut et à 70° vers le bas.

**FIG. 7**

- Le détecteur peut être orienté à 70° vers la droite et la gauche, à 90° vers le haut et à 80° vers le bas.

**FIG. 8**

- Le détecteur à infrarouge a trois boutons de réglage :
  - TIME** – Réglage de la durée d'éclairage
  - LUX** – Réglage de l'intensité lumineuse.
  - SENS** – Réglage de la sensibilité du détecteur.

**TIME – RÉGLAGE DE LA DURÉE D'ÉCLAIRAGE**

Ce bouton permet de régler la durée pendant laquelle la lampe reste allumée après qu'un mouvement a été détecté. La plage de réglage s'étend d'environ 10 secondes à 5 minutes. Tournez le bouton dans le sens horaire pour augmenter la durée et dans l'autre sens pour la diminuer.

**FIG. 9****LUX – RÉGLAGE DE L'INTENSITÉ LUMINEUSE**

Cet bouton permet de régler l'intensité lumineuse à laquelle le détecteur allume la lampe. Lorsque le bouton est réglé sur le pictogramme « soleil », la lampe s'allume aussi bien le jour (lumière ambiante forte) et la nuit (lumière ambiante faible ou nulle). Lorsque le bouton est réglé sur le pictogramme « lune », la lampe s'allume uniquement la nuit. Pour régler la sensibilité lumineuse, attendez que l'intensité lumineuse soit la bonne. Tournez le bouton de réglage jusqu'au pictogramme « lune ». Ensuite, tournez lentement vers le pictogramme « soleil » jusqu'à ce que le détecteur de mouvement allume la lampe. À partir de maintenant, la lampe s'allumera dès qu'un mouvement est détecté et que la luminosité ambiante est égale ou inférieure à celle au moment du réglage.

**FIG. 10**

## SENS – RÉGLAGE DE LA SENSIBILITÉ DU DÉTECTEUR

La sensibilité du détecteur en fonction de la température ambiante. La sensibilité d'autant plus élevée que la température ambiante est basse. La sensibilité du détecteur est maximale lorsque le bouton **SENS** est tournée au maximum dans le sens (+).

**FIG. 11**

**FIG. 12**

**FIG. 13**

## DÉSACTIVATION DU DÉTECTEUR

1. Désactiver le détecteur.

**FIG. 14**

2. Réactiver le détecteur.

**FIG. 15**




## VEILIGHEIDSINSTRUCTIES

- Schakel vóór installatie, aansluiting en onderhoud altijd de stroomvoorziening uit.
- Het product moet bij de installatie worden aangesloten op geaarde netspanning.
- Het product kan worden gemonteerd op een ondergrond van brandbaar materiaal.
- De aanbevolen installatiehoogte bedraagt max. 3 meter boven de grond.
- Controleer of de netspanning overeenkomt met de nominale spanning op het typeplaatje. Bij een incorrecte aansluiting ontstaat het risico van elektrische ongevallen. De elektrische aansluiting moet worden uitgevoerd door een bevoegd elektricien.
- Het product detecteert warmte en beweging en wordt ingeschakeld wanneer iemand in de detectiezone komt. Er worden niet gegarandeerd dat het product zorgt voor veiligheid of onbevoegde toegang voorkomt.
- Voer nooit wijzigingen uit aan het product. Dit kan leiden tot ernstig persoonlijk letsel en kan ervoor zorgen dat de garantie vervalt.
- Als het veiligheidsglas gebroken is, moet het product worden afgevoerd.
- De LED-lamp kan niet worden vervangen. Wanneer de lichtbron het einde van zijn levensduur heeft bereikt, moet het volledige product worden vervangen.
- Het nagloeien van de lamp wanneer deze is aangesloten, is niet schadelijk voor mensen. Om het nagloeien te stoppen, trekt u de stekker uit het stopcontact, draait u deze 180 graden (d.w.z. verwissel de polen van de stekker) en steekt u de stekker weer in het stopcontact.

## WEES VOORZICHTIG MET ELEKTRICITEIT!

**Nieuwe installaties en uitbreidingen van bestaande installaties moeten altijd worden uitgevoerd door een bevoegde installateur. Indien u beschikt over voldoende kennis, kunt u de schakelaar of het stopcontact vervangen of de stekker, een verlengsnoer en de lamphouder monteren. Als u niet over voldoende kennis beschikt, schakelt u een bevoegde elektricien in. Een onjuiste installatie kan leiden tot levensgevaar en het risico op brand.**

## SYMBOLEN

	GEVAAR! Kans op elektrische schok.
	Goedgekeurd volgens de geldende richtlijnen/verordeningen.
	Het afgedankte product moet worden gescheiden als elektrisch afval.

## TECHNISCHE GEGEVENS

Nominale spanning	230 V ~ 50 Hz
Vermogen	50 W
Beschermingsklasse	IP54
Energieklasse	F
Lichtstroom	4000 lm
Kleurtemperatuur	4000 K
Levensduur	30.000 uur
Reikwijdte sensor	10 m/120° (max.)
Dimbaar	Nee

## MONTAGE

- Schakel de stroomvoorziening uit.

### AFB. 1

- Demonteer de bevestigingsbeugel van de behuizing.

### AFB. 2

- Gebruik de bevestigingsbeugel als mal voor het markeren van de boorgaten en boor gaten op de gemarkeerde plek. Steek de expanderplug in de gaten. Schroef de bevestigingsbeugel vast.

### AFB. 3

- Monteer de behuizing op de bevestigingsbeugel.

### AFB. 4

- Sluit de fasedraad L (bruin), de nuldraad N (blauw) en de aardedraad (geel/groen) aan.

### AFB. 5

- Monteer de kabeldoorvoer.

### AFB. 6

- Zet de schakelaar in de stand **AAN**.

### LET OP!

**Het product is uitsluitend ontworpen voor bevestiging op een muur. De maximale bevestigingshoogte is 3 meter.**

## AANWENDING

- Het product kan 90° naar beneden en 70° naar boven worden gekanteld.

### AFB. 7

- De sensor kan 70° naar links en rechts, 90° omhoog en 80° omlaag worden gedraaid.

### AFB. 8

- De infraroodsensor beschikt over drie regelaars.
  - TIME** – Instellen hoe lang de lamp moet blijven schijnen.
  - LUX** – Instellen bij welke lichtsterkte de lamp wordt ingeschakeld.
  - SENS** – Instellen van de gevoeligheid van de sensor.

## TIME – INSTELLEN VAN DE TIJD

Deze schakelaar wordt gebruikt om in te stellen hoe lang de lamp blijft schijnen na de laatste gedetecteerde beweging. Deze tijdsinterval loopt van 10 seconden tot 5 minuten. Draai de schakelaar met de klok mee voor een kortere duur en tegen de klok in voor een langere duur.

### AFB. 9

## LUX – INSTELLEN VAN DE LICHTSTERKTE

Deze schakelaar wordt gebruikt voor het instellen van de lichtsterkte waarbij de sensor de lamp inschakelt. Als de schakelaar is ingesteld op het zonsymbool, wordt de lamp overdag (veel omgevingslicht) en 's nachts (weinig of geen omgevingslicht) ingeschakeld. Als de schakelaar is ingesteld op het maansymbool, wordt de lamp uitsluitend 's nachts ingeschakeld. Wacht voor het correct instellen van de lichtgevoeligheid tot de lichtsterkte in de omgeving de gewenste sterkte heeft bereikt. Draai de schakelaar voor de lichtsterkte helemaal naar het maansymbool. Draai de schakelaar vervolgens terug naar het zonsymbool totdat de sensor de lamp inschakelt. Hierna wordt de lamp ingeschakeld wanneer er beweging wordt gedetecteerd en de lichtsterkte in de omgeving overeenkomt met of minder is dan de lichtsterkte op het moment van instellen.

### AFB. 10

## **SENS – GEVOELIGHEID VAN DE SENSOR**

De gevoeligheid van de sensor hangt af van de omgevingstemperatuur. De sensor is gevoeliger bij een lagere omgevingstemperatuur. De sensor heeft de hoogste gevoeligheid als de schakelaar **SENS** zo ver mogelijk richting (+) is gedraaid.

**AFB. 11**

**AFB. 12**

**AFB. 13**

## **SENSOR NEGEREN**

1. Negeren van de sensor ingeschakeld.

**AFB. 14**

2. Negeren van de sensor uitgeschakeld.

**AFB. 15**





