



WALL LAMP

OPERATING INSTRUCTIONS - Original instructions

SV VÄGGLYKTA
BRUKSANVISNING

Översättning av originalinstruktioner

DE WANDLEUCHE
BEDIENUNGSANLEITUNG

Übersetzung der Originalanleitung

NO VEGGLAMPE
BETJENINGSANVISNINGER

Oversettelse av originalinstruksjonene

FI SEINÄVALAISIN
KÄYTTÖOHJE

Alkuperäisten ohjeiden käännös

DA VÆGLANTERNE
BETJENINGSVEJLEDNING

Oversættelse af den originale vejledning

FR APPLIQUE MURALE
INSTRUCTIONS D'UTILISATION

Traduction des instructions d'origine

PL LATARNIA ŚCIENNA
INSTRUKCJA OBSŁUGI

Przekład instrukcji oryginalnej

NL WANDLANTAARN
BEDIENINGSINSTRUCTIES

Vertaling van de originele instructies

Jula AB förbehåller sig rätten att göra ändringar på produkten. Jula AB innehar upphovsrätten till denna dokumentation. Det är inte tillåtet att modifiera eller ändra denna dokumentation på något sätt och bruksanvisningen ska skrivas ut och användas som den är i förhållande till produkten. Se Julas webbplats för den senaste versionen av bruksanvisningen.

Jula AB forbeholder seg retten til å endre produktet. Jula AB innehar opphavsretten til denne dokumentasjonen. Det er ikke tillatt å modifisere eller endre denne dokumentasjonen på noen som helst måte, og håndboken skal trykkes og brukes som den er i forhold til produktet. For siste versjon av betjeningsanvisningene, se Julas nettsider.

Jula AB forbeholder sig retten til at ændre produktet. Jula AB har ophavsretten til denne dokumentation. Det er ikke tilladt at modificere eller ændre denne dokumentation på nogen måde, og manualen skal printes og bruges som den er i forhold til produktet. For den seneste version af betjeningsvejledningen, se Julas hjemmeside.

Jula AB zastrzega sobie prawo do wprowadzania zmian w produkcie. Jula AB zastrzega sobie prawa autorskie do niniejszej dokumentacji. Dokumentacji nie wolno w żaden sposób modyfikować ani zmieniać, a instrukcję należy drukować i używać ją w odniesieniu do produktu w stanie niezmienionym. Najnowszą wersję instrukcji obsługi można znaleźć na stronie internetowej Jula.

Jula AB reserves the right to make changes to the product. Jula AB claims copyright on this documentation. It is not allowed to modify or alter this documentation in any way and the manual shall be printed and used as it is in relation to the product. For the latest version of operating instructions, refer to the Jula website.

Jula AB behält sich das Recht vor, Änderungen am Produkt vorzunehmen. Jula AB beansprucht die Urheberrechte an dieser Dokumentation. Es ist nicht zulässig, diese Dokumentation in irgendeiner Weise zu verändern oder umzugestalten. Die Anleitung muss gedruckt und so verwendet werden, wie sie in Bezug zum Produkt steht. Die aktuellste Version der Bedienungsanleitung finden Sie auf der Website von Jula.

Jula AB pidättää oikeuden tehdä tuoteeseen muutoksia. Jula AB:llä on tämän dokumentaation tekijänoikeus. Tätä dokumentaatiota ei saa muuttaa millään tavalla ja käyttöopas on tulostettava ja sitä on käytettävä sellaisena kuin se on tämän tuotteen kanssa. Käyttöohjeiden uusin versio löytyy Julan verkkosivustolta.

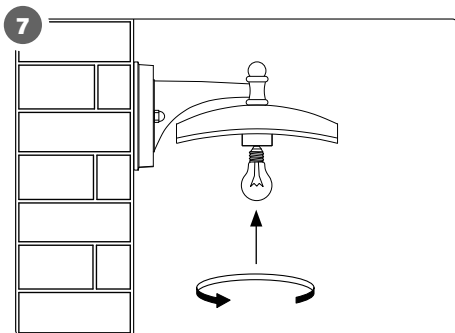
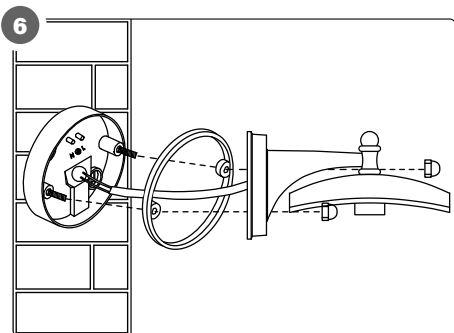
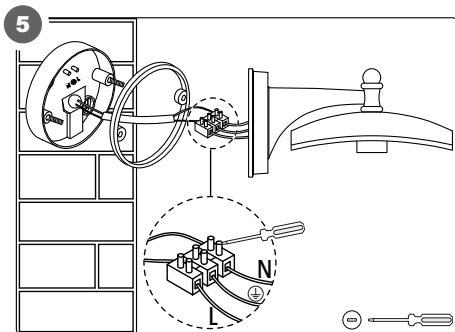
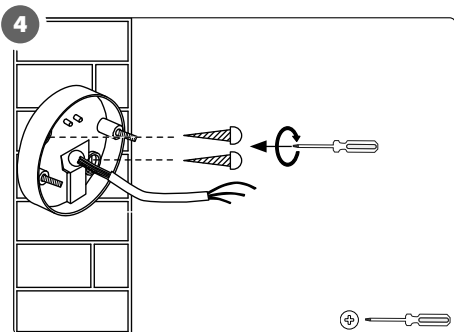
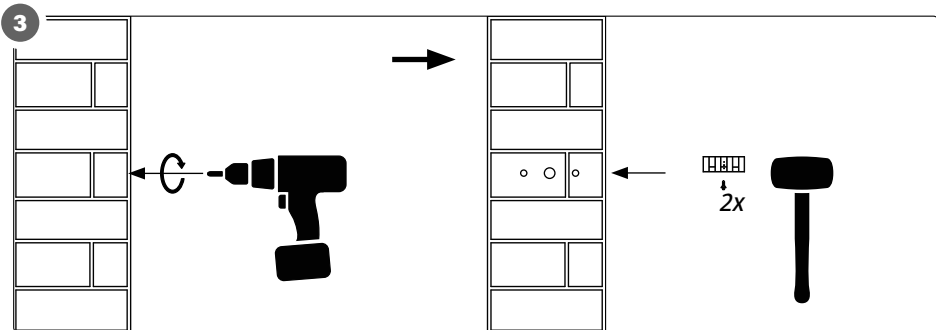
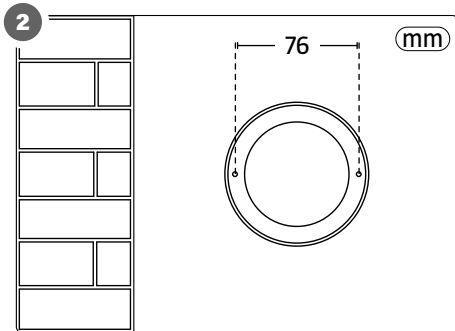
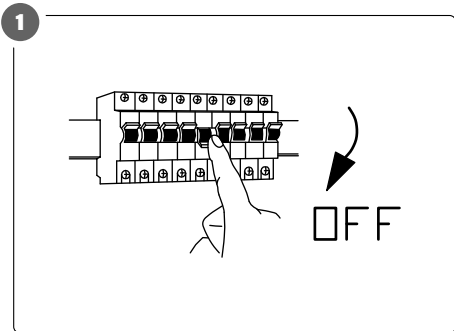
Jula AB se réserve le droit d'apporter des modifications au produit. Jula AB revendique les droits d'auteur sur cette documentation. Il est interdit de modifier ou d'altérer cette documentation de quelque manière que ce soit et le manuel doit être imprimé et utilisé tel quel en relation avec le produit. Pour obtenir la dernière version des instructions d'utilisation, consultez le site Web de Jula.

Jula AB behoudt zich het recht voor om wijzigingen aan het product aan te brengen. Jula AB claimt het copyright op deze documentatie. Het is niet toegestaan om deze documentatie op welke manier dan ook te wijzigen of te veranderen. De handleiding moet worden afgedrukt en gebruikt zoals deze in relatie tot het product staat. Raadpleeg de Jula-website voor de laatste versie van de bedieningsinstructies.

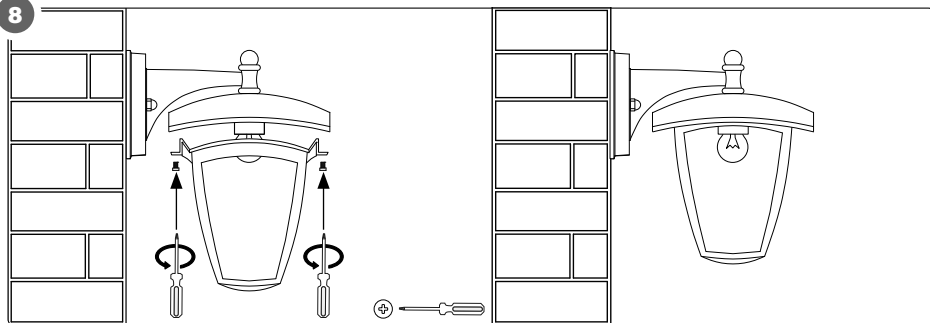
WWW.JULA.COM

© JULA AB 2025-11-19

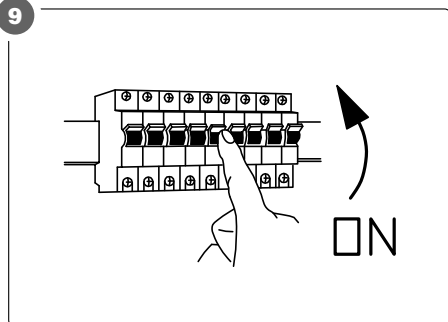
**JULA AB
BOX 363, 532 24 SKARA, SWEDEN**



8



9



SÄKERHETSANVISNINGAR

- Endast avsedd för utomhusbruk.
- Elinstallation måste uppfylla gällande regler. Kontakta behörig elektriker om du är osäker.
- Följ alltid de elektriska specifikationer som finns på produktens märkning.
- Koppla alltid ifrån strömförsörjningen före installation, anslutning och service.
- Modifiera aldrig produkten, då detta kan leda till allvarlig personskada och/eller egendomsskada samt att garantin upphör att gälla.
- Produkten måste anslutas till skyddsjordad nätspänning vid installationen.
- Produkten får inte användas utan monterat skyddsglas.
- När produkten är tänd blir den mycket varm. Vidrör inte produkten med bara händer.
- Släck och låt produkten svalna före byte av ljuskälla.

RESPEKT FÖR EL!

Nyinstallationer och utökning av befintliga anläggningar ska alltid utföras av behörig installatör. Vid nödvändig kännedom (i annat fall kontakta elinstallatör) får du byta strömbrytare, vägguttag samt montera stickproppar, skarvsladdar och lamphållare. Felaktig montering kan leda till livsfara och brandrisk.

SYMBOLER

	Läs bruksanvisningen.
	Godkänd enligt gällande direktiv/förordningar.
	Kasserad produkt ska återvinnas enligt gällande bestämmelser.
	Varning! Produkten får ej användas om skyddsglaslet är sönder, byt ut skyddsglaslet.

TEKNISKA DATA

Märkspänning	230 V ~50Hz
Max. tillåten effekt på ljuskälla	60 W
Socket	E27
Kapslingsklass	IP44
Mått	B 17 x H 22,5 x D 21,5 cm

BESKRIVNING

För utomhusbruk med armatur av pulverlackerat aluminium och fönster av PC. Ljuskälla säljs separat. Monteringskruv medföljer.

MONTERING

1. Bryt strömförsörjningen före montering.

BILD 1

2. Mät ut de två borrhålen på underlaget där lyktan ska monteras.

BILD 2

3. Borra de två hålen. Slå in monteringspluggen i hålen.

BILD 3

4. Montera fast fästet med skruvarna.

BILD 4

5. Anslut ledarna till avsedda plintar. Höljet måste anslutas till jord.
Fasledare (L) – Svart eller brun
Jordledare (⊕) – Gul/grön
Nolledare (N) – Blå

BILD 5

6. Montera resten av lyktan på fästet i underlaget, fäst med två mutterkåpor.

BILD 6

7. Sätt i en ljuskälla med högst den effekt som anges på lyktan.

BILD 7

8. Montera tillbaka kupan och skruven.

BILD 8

9. Koppla på strömförsörjningen.

BILD 9

UNDERHÅLL

OBS!

Bryt strömförsörjningen före underhåll.

1. Koppla bort nätspänningen till lyktan.
2. Torka av lyktan med en torr, alternativt lätt fuktad, trasa.
3. Vänta tills lyktan är helt torr innan strömförsörjningen kopplas på igen.

OBS!

Rengöringsmedel, alkohol, lösningsmedel eller liknande får inte användas vid rengöring.

BYTE AV LJUSKÄLLA

OBS!

Släck och låt ljuskällan svalna före byte.

1. Bryt strömförsörjningen.
2. Skruva loss kupan.
3. Skruva försiktigt loss den svalnade ljuskällan.
4. Sätt försiktigt i den nya ljuskälla.
5. Skruva tillbaka kupan innan ljuskällan tänds.

SIKKERHETSANVISNINGER

- Kun til utendørs bruk.
- El-installasjon må oppfylle gjeldende regler. Kontakt en autorisert elektriker hvis du er usikker.
- Følg alltid de elektriske spesifikasjonene som står på produktets merking.
- Koble alltid fra strømforsyning før installasjon, tilkobling og service.
- Forsøk aldri å modifisere dette produktet. Det kan føre til alvorlig personskade og eller eiendomsskade, og ugyldiggjøre garantien.
- Produktet må kobles til et jordet uttak ved installasjonen.
- Produktet skal ikke brukes uten montert beskyttelsesglass.
- Når produktet er tent, blir det svært varmt. Ikke ta på produktet med bare hender.
- Slukk produktet og la det kjøle seg ned før du bytter lyskilde.

RESPEKT FOR EL!

Kan kun installeres av en registrert installasjonsvirksomhet. Ved nødvendig kunnskap (ellers må el-installatør kontaktes) kan du bytte strømbryter, stikkontakt samt montere støpsler, skjøteledninger og lampesokler. dersom arbeidet ikke er riktig utført.

SYMBOLER

	Les bruksanvisningen.
	Godkjent i henhold til gjeldende direktiver/forskrifter.
	Kassert produkt skal gjenvinnes etter gjeldende forskrifter.
	Advarsel! Produktet må ikke brukes hvis beskyttelsesglasset er skadet. Bytt ut beskyttelsesglasset.

TEKNISKE DATA

Nominell spenning	230 V ~50 Hz
Maks. tillatt effekt på lyskilde	60 W
Sokkel	E27
IP-klasse	IP44
Dimensjoner	B 17 x H 22,5 x D 21,5 cm

BESKRIVELSE

Til utendørs bruk med armatur av pulverlakkert aluminium og lampeglass av PC. Lyskilde selges separat. Monteringsskruer følger med.

MONTERING

1. Bryt strømforsyningen før montering.

BILDE 1

2. Mål ut de to borehullene på underlaget der lykten skal monteres.

BILDE 2

3. Bor de to hullene. Slå inn monteringspluggene i hullene.

BILDE 3

4. Monter fast festet med skruene.

BILDE 4

5. Koble lederne til de riktige plintene. Dekselet må kobles til jording. Faseleder (L) – Svart eller brun
Jordleder (⊕) – Gul/grønn
Nulleleder (N) – Blå

BILDE 5

6. Monter resten av lykten på festet i underlaget, fest med to mutterdeklser.

BILDE 6

7. Sett inn en lyskilde med maksimalt den effekten som er angitt på lykten.

BILDE 7

8. Monter tilbake kuppel og skrue.

BILDE 8

9. Koble til strømforsyningen.

BILDE 9

VEDLIKEHOLD

MERK!

Bryt strømforsyningen før vedlikehold.

1. Koble strømmen fra lykten.
2. Tørk av lykten med en tørr eller lett fuktet klut.
3. Vent til lykten er helt tørr før du kobler til strømforsyningen igjen.

MERK!

Rengjøringsmidler, alkohol, løsemidler eller lignende skal ikke brukes ved rengjøring.

BYTTE LYSKILDE

MERK!

Slå av og la lyskilden kjøle før du bytter den.

1. Bryt strømforsyningen.
2. Skru løs kuppelen.
3. Skru forsiktig løs den svalnede lyskilden.
4. Sett den nye lyskilden forsiktig inn.
5. Skru kuppelen på plass igjen før du tenner lyskilden.




SIKKERHEDSANVISNINGER

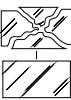
- Kun beregnet til udendørs brug.
- Den elektriske installation skal være i overensstemmelse med gældende regler. Hvis du er i tvivl, skal du kontakte en autoriseret elektriker.
- Overhold altid de elektriske specifikationer på produktets mærkning.
- Sluk altid for strømmen før installation, tilslutning og reparation.
- Foretag aldrig ændringer på produktet, da det kan medføre alvorlig personskade og/eller materielle skader og indebære, at garantien bortfalder.
- Produktet skal tilsluttes en strømforsyning med jordforbindelse, når det installeres.
- Produktet må ikke bruges uden monteret lampeglas.
- Når produktet er tændt, bliver det meget varmt. Rør ikke ved produktet med bare hænder.
- Sluk for produktet, og lad det køle af, før du skifter pære.

UDVIS RESPEKT FOR ELEKTRICITET!

Nye installationer og udvidelser af eksisterende installationer skal altid udføres af en autoriseret installatør. Hvis du har den nødvendige viden (ellers skal du kontakte en elektriker), må du selv udskifte kontakter og stikontakter og installere stik, forlængerledninger og fatninger. Forkert installation kan føre til livsfare og brand.

SYMBOLER

	Læs betjeningsvejledningen.
	Godkendt i henhold til gældende direktiver/forordninger.
	Produktet skal bortskaffes i henhold til gældende regler.

	Advarsel! Produktet må ikke bruges, hvis beskyttelsesglasset er gået i stykker, udskift beskyttelsesglasset.
---	--

TEKNISKE DATA

Mærkespænding	230 V ~50Hz
Lyskildens maks. tilladte effekt	60 W
Fatning	E27
Kapslingsklasse	IP44
Mål	B 17 x H 22,5 x D 21,5 cm

BESKRIVELSE

Til udendørs brug med armatur af pulverlakeret aluminium og vindue i PC. Lyskilde sælges separat. Monteringsskruer medfølger.

MONTERING

1. Sluk for strømmen før installation.

FIGUR 1

2. Mål de to borehuller på basen, hvor lanternen skal monteres.

FIGUR 2

3. Bor de to huller. Sæt monteringspluggen ind i hullerne.

FIGUR 3

4. Sæt beslaget fast med skrueerne.

FIGUR 4

5. Tilslut kablerne til terminalerne som vist. Huset skal være forbundet til jord.
Faseleder (L) – Sort eller brun
Jordleder (⊕) – Gul/grøn
Nulleleder (N) – Blå

FIGUR 5

6. Montér resten af lygten på beslaget i underlaget, og sæt det fast med to møtrikdæksler.

FIGUR 6

7. Isæt en pære med højst den effekt, der er angivet på lygten.

FIGUR 7

8. Sæt kuplen og skruen på igen.

FIGUR 8

9. Tænd for strømforsyningen.

FIGUR 9**VEDLIGEHODELSE****OBS!****Sluk for strømmen før vedligeholdelse.**

1. Afbryd strømforsyningen til lygten.
2. Tør lygten af med en tør eller let fugtig klud.
3. Vent, indtil lygten er helt tør, før du tænder for strømmen igen.

OBS!

Der må ikke anvendes rengøringsmidler, sprit, opløsningsmidler eller lignende ved rengøring.

UDSKIFTNING AF PÆRE**OBS!****Sluk, og lad pæren køle af, før du udskifter den.**

1. Sluk for strømforsyningen.
2. Skru kuplen af.
3. Skru forsigtigt den afkølede lyskilde ud.
4. Sæt forsigtigt den nye pære i.
5. Skru kuplen på igen, før du tænder for lyskilden.




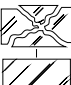
ZASADY BEZPIECZEŃSTWA

- Do użytku wyłącznie na zewnątrz pomieszczeń.
- Instalacja elektryczna powinna spełniać obowiązujące przepisy. W razie wątpliwości skontaktuj się z uprawnionym elektrykiem.
- Postępuj zawsze zgodnie ze specyfikacją elektryczną, która znajduje się na tabliczce znamionowej produktu.
- Przed montażem, podłączeniem lub naprawą urządzenia zawsze odłączaj zasilanie.
- Nigdy nie modyfikuj produktu, ponieważ może to doprowadzić do ciężkich obrażeń ciała i/lub uszkodzenia mienia oraz utraty gwarancji.
- Podczas montażu produkt należy podłączyć do uziemionej instalacji zasilania.
- Produktu nie należy używać bez zamontowanej szybki ochronnej.
- Produkt bardzo się rozgrzewa podczas świecenia. Nie dotykaj produktu gołymi rękoma.
- Przed wymianą żarówki wyłącz produkt i odczekaj, aż ostygnie.

ZACHOWAJ OSTROŻNOŚĆ PODCZAS PRACY Z PRĄDEM ELEKTRYCZNYM!

Wykonanie nowych instalacji oraz rozbudowanie istniejących należy zawsze zlecać uprawnionemu elektrykowi. Jeśli masz odpowiednią wiedzę (w przeciwnym razie skontaktuj się z elektrykiem), możesz samodzielnie wymieniać przełączniki i gniazda ścienne oraz montować wtyki, przedłużacze i oprawy żarówek. Nieprawidłowy montaż może stanowić zagrożenie dla życia i powodować ryzyko pożaru.

SYMBOLE

	Przeczytaj instrukcję obsługi.
	Zatwierdzona zgodność z obowiązującymi dyrektywami/rozporządzeniami.
	Zużyty produkt należy oddać do utylizacji, postępując zgodnie z obowiązującymi przepisami.
	Ostrzeżenie! Nie wolno używać produktu, jeśli klosz jest uszkodzony – należy go najpierw wymienić.

DANE TECHNICZNE

Napięcie znamionowe	230 V ~ 50 Hz
Maks. dopuszczalna moc żarówki	60 W
Gwint	E27
Stopień ochrony obudowy	IP44
Wymiary	Szer. 17 x wys. 22,5 x gł. 21,5 cm

OPIS

Do użytku na zewnątrz pomieszczeń. Z oprawą z aluminium lakierowanego proszkowo i szybkami z poliwęglanu. Żarówka do kupienia osobno. Wkręty montażowe w zestawie.

MONTAŻ

1. Przed rozpoczęciem montażu należy odłączyć zasilanie.

RYS. 1

2. Wymierz dwa otwory w podłożu, w którym ma zostać zamontowana latarnia.

RYS. 2

3. Wywierć dwa otwory. Wbij kołki montażowe w otwory.

RYS. 3

4. Przykręć uchwyt śrubami.

RYS. 4

- Podłącz przewody do odpowiednich zacisków. Obudowę należy podłączyć do uziemienia.
Przewód fazowy (L) – czarny lub brązowy
Przewód uziemiający (⊕) – żółty/zielony
Przewód zerowy (N) – niebieski

RYS. 5

- Zamontuj pozostałą część latarni na uchwycie w podłożu, przymocuj obudowy nakrętek.

RYS. 6

- Włóż żarówkę o możliwie najwyższej mocy wskazanej na latarni.

RYS. 7

- Zamontuj ponownie klosz i śrubę.

RYS. 8

- Podłącz zasilanie.

RYS. 9**KONSERWACJA****UWAGA!**

Przed rozpoczęciem konserwacji odłącz zasilanie.

- Odłącz zasilanie od latarni.
- Wycieraj latarnię suchą lub lekko zwilżoną szmatką.
- Przed ponownym podłączeniem zasilania poczekaj, aż latarnia całkowicie wyschnie.

UWAGA!

Do czyszczenia nie należy używać środków czyszczących, alkoholu, rozpuszczalników ani podobnych substancji.

WYMIANA ŻARÓWKI**UWAGA!**

Przed wymianą żarówki wyłącz produkt i poczekaj, aż żarówka ostygnie.

- Odłącz zasilanie.
- Odkręć klosz.
- Ostrożnie wykręć chłodną żarówkę.

- Delikatnie wkręć nową żarówkę.
- Przed zapaleniem żarówki przykręć z powrotem klosz.




SAFETY INSTRUCTIONS

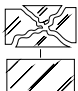
- Only intended for outdoor use.
- The electrical installation must comply with local regulations. Consult an authorised electrician if in doubt.
- Always follow the electrical specifications on the product labelling.
- Always disconnect the power supply before installation, connection and service.
- Never modify the product, this could result in serious personal injury and/or material damage, and will invalidate the warranty.
- The product must be connected to an earthed power supply on installation.
- Do not use the product without the glass cover.
- The product gets very hot when it is switched on. Do not touch the product with bare hands.
- Switch off and allow the product to cool before replacing the light source.

ELECTRICAL SAFETY!

New installations and extensions to existing systems must always be carried out by an authorised electrician. If you have the necessary experience and knowledge (otherwise contact an electrician), you can replace power switches and wall sockets, fit plugs, extension cords and light sockets. Incorrect installation can result in fatal injury and the risk of fire.

SYMBOLS

	Read the instructions.
	Approved in accordance with the relevant directives.
	Recycle discarded product in accordance with local regulations.

	Warning! Do not use the product if the glass cover is damaged, replace it.
---	--

TECHNICAL DATA

Rated voltage	230 V~50 Hz
Max permitted output of light source	60 W
Socket	E27
Protection rating	IP44
Size	W 17 x H 22.5 x D 21,5 cm

DESCRIPTION

For outdoor use with fixture of powder-coated aluminium and window of PC. Light source sold separately. Includes assembly screws.

ASSEMBLY

1. Switch off the power supply before installation.

FIG. 1

2. Measure out the two drill holes on the underlayer where the lamp is to be installed.

FIG. 2

3. Drill the two holes. Tap the plugs in the holes.

FIG. 3

4. Fit the bracket with the screws.

FIG. 4

5. Connect the wires to the terminals. The casing must be connected to earth.
Phase conductor (L) – Black or brown
Earth conductor (⊕) – Yellow/green
Neutral conductor (N) – Blue

FIG. 5

6. Mount the rest of the lamp on the bracket in the underlayer and fasten with two nut caps.

FIG. 6

7. Insert a light source with the maximum output specified on the lamp.

FIG. 7

8. Replace the cover and the screws.

FIG. 8

9. Connect the power supply.

FIG. 9

MAINTENANCE

NOTE:

Switch off the power supply before maintenance.

1. Disconnect the power supply to the lamp.
2. Wipe the lamp with a dry or slightly damp cloth.
3. Wait until the lamp is completely dry before switching the power supply on again.

NOTE:

Do not use detergent, alcohol, solvent or the equivalent to clean.

REPLACING THE LIGHT SOURCE

NOTE:

Switch off and allow the light source to cool before replacing.

1. Disconnect the power supply.
2. Unscrew the cover.
3. Carefully unscrew the cool light source.
4. Carefully insert the new light source.
5. Screw the cover back on before switching on the light source.

SICHERHEITSHINWEISE

- Nur für den Gebrauch im Außenbereich vorgesehen.
- Die Elektroinstallation muss den Vorschriften entsprechen. Wenden Sie sich an einen zugelassenen Elektriker, wenn Sie unsicher sind.
- Befolgen Sie jederzeit die elektrischen Spezifikationen auf dem Typenschild des Produkts.
- Die Stromversorgung vor der Installation, dem Anschluss und der Wartung immer trennen.
- Das Produkt darf nicht verändert werden, da dies zu schweren Verletzungen und/oder Sachschäden und dem Erlöschen der Garantie führen kann.
- Das Produkt muss bei der Installation an eine geerdete Netzspannung angeschlossen werden.
- Das Produkt darf nicht ohne das mitgelieferte Schutzglas verwendet werden.
- Wenn das Produkt eingeschaltet ist, wird es sehr heiß. Produkt nicht mit den bloßen Fingern berühren.
- Schalten Sie das Produkt aus und lassen Sie es abkühlen, ehe Sie das Leuchtmittel austauschen.

ACHTUNG, STROM!

Neuinstallationen und Erweiterungen bestehender Anlagen müssen immer von qualifizierten Elektrofachkräften durchgeführt werden. Bei ausreichendem Know-how können Schalter und Steckdose selbst ausgetauscht sowie Stecker, Verlängerungskabel und Lampenfassung montiert werden. Andernfalls eine Elektrofachkraft beauftragen. Bei falscher Montage besteht Lebens- und Brandgefahr.

SYMBOLE



Die Gebrauchsanweisung lesen.

	Zulassung gemäß geltender Verordnung.
	Das Altprodukt ist gemäß den geltenden Bestimmungen dem Recycling zuzuführen.
	Warnung! Das Produkt darf nicht verwendet werden, wenn die Glasabdeckung beschädigt ist.

TECHNISCHE DATEN

Nennspannung	230 V~50 Hz
Max. zulässige Leistung des Leuchtmittels	60 W
Fassung	E27
Schutzart	IP44
Maße	B 17 x H 22,5 x T 21,5 cm

BESCHREIBUNG

Für den Außenbereich, mit Gehäuse aus pulverbeschichtetem Aluminium und PC-Glas. Leuchtmittel separat erhältlich. Befestigungsschrauben enthalten.

MONTAGE

1. Vor der Montage die Stromversorgung unterbrechen.

ABB. 1

2. Messen Sie die drei Bohrungen auf dem Untergrund ab, auf dem die Leuchte montiert werden soll.

ABB. 2

3. Zwei Löcher bohren. Dübel in die Bohrungen einsetzen.

ABB. 3

4. Die Halterung mit den Schrauben befestigen.

ABB. 4

5. Leiter mit vorgesehenen Klemmen verbinden. Das Gehäuse muss geerdet werden.
Phase (L) – Schwarz oder Braun

Erdleiter (⊕) – Gelb/Grün
Neutralleiter (N) – Blau

ABB. 5

- Den Rest der Laterne mit zwei Abdeckkappen an der Halterung auf dem Untergrund befestigen.

ABB. 6

- Ein Leuchtmittel mit der höchsten Leistung einsetzen, die auf der Laterne angegeben ist.

ABB. 7

- Lampenglas wieder aufsetzen und die Schrauben festziehen.

ABB. 8

- Stromversorgung anschließen.

ABB. 9**PFLEGE****ACHTUNG!**

Unterbrechen Sie die Stromversorgung vor der Wartung.

- Die Netzspannung zur Leuchte unterbrechen.
- Die Leuchte mit einem trockenen oder leicht angefeuchteten Tuch abwischen.
- Mit dem Wiedereinschalten der Netzspannung warten, bis die Leuchte vollständig trocken ist.

ACHTUNG!

Zum Reinigen darf kein Reinigungsmittel, Alkohol, Lösungsmittel oder Ähnliches verwendet werden.

AUSTAUSCH DES LEUCHTMITTELS**ACHTUNG!**

Leuchte ausschalten und Leuchtmittel vor Austausch abkühlen lassen.

- Die Stromversorgung trennen.
- Den Schirm abschrauben.

- Das abgekühlte Leuchtmittel vorsichtig herausschrauben.
- Vorsichtig ein neues Leuchtmittel einsetzen.
- Den Schirm wieder aufschrauben, ehe das Leuchtmittel eingeschaltet wird.




TURVALLISUUSOHJEET

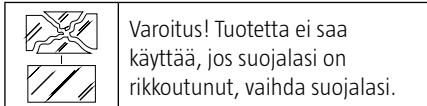
- Vain ulkokäyttöön.
- Sähköasennus on tehtävä voimassa olevien määräysten mukaan. Ota yhteys valtuutettuun sähköasentajaan, jos olet epävarma.
- Noudata aina tuotteen etiketissä olevia sähköisiä tietoja.
- Katkaise aina jännitteensyöttö ennen asennusta, kytkentää ja huoltoa.
- Älä koskaan tee muutoksia tuotteeseen, sillä se voi aiheuttaa vakavia omaisuus- ja henkilövahinkoja ja mitätöidä takuun.
- Tuote on asennuksen aikana kytkettävä suojavaadoitettuun verkkojännitteeseen.
- Tuotetta ei saa käyttää ilman asennettua suojalasia.
- Kun tuote sytytetään, se kuumenee voimakkaasti. Älä koske tuotteeseen paljain käsin.
- Sammuta tuote ja anna sen jäähtyä ennen valonlähteen vaihtamista.

VARO SÄHKÖÄ!

Uudet asennukset ja olemassa olevien asennusten laajennukset saa tehdä vain valtuutettu asentaja. Jos sinulla on tarvittavat tiedot (muussa tapauksessa ota yhteyttä sähköasentajaan), voit vaihtaa kytkimet, pistorasiat ja asentaa pistotulpat, liitosjohdot ja lampunpitimet. Virheellinen asennus voi aiheuttaa hengenvaaran ja tulipalon.

SYMBOLIT

	Lue käyttöohjeet.
	Hyväksytty voimassa olevien direktiivien/säädösten mukaisesti.
	Käytöstä poistettu tuote on kierrätettävä voimassa olevien määräysten mukaisesti.



TEKNISET TIEDOT

Nimellisjännite	230 V ~ 50 Hz
Valonlähteen suurin sallittu teho	60 W
Kanta	E27
Kotelointiluokka	IP44
Mitat	17 x 22,5 x 21,5 cm

KUVAUS

Ulkokäyttöön tarkoitettu valaisin, jonka runko on jauhemaalattua alumiini ja ikkuna polykarbonaattia. Valonlähde myydään erikseen. Kiinnitysruuvit sisältyvät toimitukseen.

ASENNUS

1. Katkaise jännitteensyöttö ennen asennusta.

KUVA 1

2. Merkitse kaksi porausreikää pintaan, johon valaisin asennetaan.

KUVA 2

3. Poraa kaksi reikää. Lyö tulpat reikiin.

KUVA 3

4. Kiinnitä kiinnike ruuveilla.

KUVA 4

5. Kytke johtimet liittimiin. Kotelo on kytkettävä maadoitukseen. Vaihejohdin (L) - Musta tai ruskea
Maadoitusjohdin (N) - Keltainen/vihreä
Nollajohdin (N) - sininen

KUVA 5

6. Asenna valaisin alustassa olevaan kiinnikkeeseen, kiinnitä kahdella kupumutterilla.

KUVA 6

- Asenna valonlähde, jonka teho ei ylitä tuotteessa ilmoitettua tehoa.

KUVA 7

- Asenna kupu ja ruuvi takaisin paikalleen.

KUVA 8

- Kytke jännitteensyöttö päälle.

KUVA 9

HUOLTO

HUOM!**Katkaise jännitteensyöttö ennen huoltoa.**

- Katkaise valaisimen jännitteensyöttö.
- Pyyhi valaisin kuivalla tai hieman kostealla liinalla.
- Odota, että valaisin on täysin kuiva, ennen kuin kytket jännitteensyötön uudelleen.

HUOM!**Älä käytä puhdistusaineita, alkoholia, liuottimia tai vastaavia aineita.**

VALONLÄHTEEN VAIHTAMINEN

HUOM!**Sammuta ja anna valonlähteen jäähtyä ennen vaihtamista.**

- Katkaise jännitteensyöttö.
- Irrota kupu.
- Kierrä jäähtynyt valonlähde varovasti irti.
- Asenna varovasti uusi valonlähde.
- Kierrä kupu takaisin paikalleen ennen valonlähteen syyttämistä.



CONSIGNES DE SÉCURITÉ


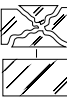
- Destiné à un usage externe uniquement.
- L'installation électrique doit être conforme aux normes en vigueur. Contactez un électricien qualifié en cas de doute.
- Conformez-vous toujours aux spécifications électriques indiquées sur le marquage du produit.
- Avant d'installer, de brancher ou d'effectuer une réparation, coupez toujours l'alimentation électrique.
- Ne modifiez jamais le produit car vous vous exposeriez à des dommages matériels et/ou des blessures graves, et à l'annulation de la garantie.
- Le produit doit être branché à une alimentation électrique mise à la terre.
- Le produit ne doit pas être utilisé sans verre de protection.
- Lorsque le produit est allumé, il devient très chaud. Ne touchez pas le produit à mains nues.
- Éteignez et laissez le produit refroidir avant de remplacer l'ampoule.

SÉCURITÉ ÉLECTRIQUE

Les installations neuves et les extensions d'installations existantes doivent toujours être effectuées par un installateur agréé. Si vous disposez des connaissances requises, vous pouvez remplacer les interrupteurs et les prises murales, installer des fiches, des rallonges et des douilles. Dans le cas contraire, faites appel à un électricien. Une installation incorrecte peut entraîner un danger de mort et un risque d'incendie.

PICTOGRAMMES

	Lisez le mode d'emploi.
	Homologué selon les directives/règlements en vigueur.

	Le produit en fin de vie doit être recyclé conformément à la réglementation en vigueur.
	Attention ! Le produit ne doit pas être utilisé si le verre de protection est cassé, et celui-ci doit être remplacé.

CARACTÉRISTIQUES TECHNIQUES

Tension nominale	230 V~ 50 Hz
Puissance max. admissible de l'ampoule	60 W
Douille	E27
Indice de protection	IP44
Dimensions	L 17 x H 22,5 x l 21,5 cm

DESCRIPTION

Pour une utilisation en extérieur, avec armature en aluminium thermolaqué et diffuseur en PC. Ampoule vendue séparément. Vis de montage fournies.

MONTAGE

1. Débranchez l'alimentation électrique avant le montage.
- FIG. 1**
2. Reportez l'emplacement des deux trous sur le support de montage de la lanterne.
- FIG. 2**
3. Percez les deux trous. Insérez les chevilles dans les trous.
- FIG. 3**
4. Montez le support avec les vis.
- FIG. 4**
5. Raccordez les conducteurs aux bornes correspondantes. Le boîtier doit être mis à la terre.

Conducteur de phase (L) – Noir ou marron
 Conducteur de terre (⊕) – Vert/jaune
 Conducteur neutre (N) – Bleu

FIG. 5

- Montez le reste de la lanterne sur le support, bloquez avec deux écrous borgnes.

FIG. 6

- Insérez une ampoule dont la puissance n'excède pas celle spécifiée sur le luminaire.

FIG. 7

- Remontez le verre de protection et la vis.

FIG. 8

- Raccordez l'alimentation secteur.

FIG. 9

- Insérez délicatement la nouvelle ampoule.
- Revissez le verre de protection jusqu'à ce que l'ampoule s'allume.

ENTRETIEN**REMARQUE !**

Avant tout entretien, débranchez l'alimentation électrique.

- Débranchez l'alimentation secteur de la lanterne.
- Nettoyez la lanterne avec un chiffon sec ou légèrement humide.
- Attendez que la lanterne soit complètement sèche avant de remettre sous tension.

REMARQUE !

Ne pas utiliser de détergents, d'alcool, de solvants ou similaires pour le nettoyage.

CHANGEMENT DE L'AMPOULE**REMARQUE !**

Éteignez et laissez le produit refroidir avant de changer la source lumineuse.

- Coupez l'alimentation électrique.
- Dévissez le verre de protection.
- Dévissez délicatement l'ampoule refroidie.

VEILIGHEIDSINSTRUCTIES

- Uitsluitend bedoeld voor gebruik buitenshuis.
- Elektrische installaties moeten voldoen aan de van toepassing zijnde regelgeving. Neem in geval van twijfel contact op met een erkende electricien.
- Respecteer altijd de elektrische specificaties op het etiket van het product.
- Schakel de stroomvoorziening altijd uit vóór installatie, aansluiting en onderhoud.
- Modificeer het product nooit, aangezien dit tot zwaar letsel en/of materiële schade kan leiden en de garantie nietig kan maken.
- Het product moet bij de installatie worden aangesloten op een geaarde spanningsvoeding.
- Het product mag niet worden gebruikt zonder het bevestigde beschermglas.
- Wanneer het product aan is, wordt het erg heet. Raak het product niet met blote handen aan.
- Zet het product uit en laat het afkoelen alvorens de lichtbron te vervangen.

WEES VOORZICHTIG MET ELEKTRICITEIT!

Nieuwe installaties en uitbreidingen van bestaande installaties moeten altijd worden uitgevoerd door een erkende installateur. Wie over de vereiste kennis beschikt, kan zelf schakelaars en stopcontacten vervangen en stekkers, verlengsnoeren en lamphouders installeren (neem anders contact op met een electricien). Een onjuiste installatie kan leiden tot levensgevaar en het risico van brand.

SYMBOLLEN



Lees de gebruiksaanwijzing.

	Goedgekeurd overeenkomstig de toepasselijke richtlijnen/verordeningen.
	Afgedankte producten moeten worden gerecycled volgens de toepasselijke regelgeving.
	Waarschuwing! Het product mag niet worden gebruikt als het veiligheidsglas beschadigd is, vervang het veiligheidsglas.

TECHNISCHE GEGEVENS

Nominale spanning	230 V ~50Hz
Max. toegestane vermogen van lichtbron	60 W
Fitting	E27
Beschermingsklasse	IP44
Afmetingen	B 17 x H 22,5 x D 21,5 cm

BESCHRIJVING

Voor buitengebruik met armatuur van gepoedercoat aluminium en venster van PC. Lichtbron apart verkrijgbaar. Montageschroeven inbegrepen.

MONTAGE

1. Schakel de stroomvoorziening uit vóór de installatie.

AFB. 1

2. Meet de twee boorgaten uit op de ondergrond waar de lantaarn moet worden aangebracht.

AFB. 2

3. Boor de twee gaten. Tik de bevestigingspluggen in de gaten.

AFB. 3

4. Plaats de bevestiging met behulp van de schroeven.

AFB. 4

5. Sluit de draden aan op de desbetreffende aansluitklemmen. De behuizing moet geaard worden.
Fasedraad (L) – Zwart of bruin
Aarddraad (⊕) – Geel/groen
Nuldraad (N) – Blauw

AFB. 5

6. Monteer de rest van de lantaarn met twee moerdoppen op de bevestiging in de ondergrond.

AFB. 6

7. Plaats een lichtbron met niet meer dan het op de lantaarn aangegeven vermogen.

AFB. 7

8. Monteer de kap en de schroef weer terug.

AFB. 8

9. Schakel de stroomvoorziening in.

AFB. 9**ONDERHOUD****LET OP!**

Schakel de stroomvoorziening uit alvorens onderhoud te plegen.

1. Schakel de netspanning naar de lantaarn uit.
2. Neem de lantaarn af met een droge of licht vochtige doek.
3. Wacht tot de lantaarn volledig droog is voordat de stroomvoorziening weer wordt aangesloten.

LET OP!

Voor het reinigen mogen geen schoonmaakmiddelen, alcohol, oplosmiddelen of soortgelijke middelen worden gebruikt.

LICHTBRON VERVERGEN**LET OP!**

Schakel de lichtbron uit en laat hem afkoelen voordat u hem vervangt.

1. Schakel de stroomvoorziening uit.
2. Schroef de kap los.
3. Draai de afgekoelde lichtbron voorzichtig los.
4. Plaats de nieuwe lichtbron voorzichtig.
5. Schroef de kap weer op zijn plaats voordat u het licht aandoet.

