

KAYOBA

011166



SV MOUNTAINBIKE

Bruksanvisning i original
Viktigt! Läs bruksanvisningen noggrant innan användning!
Spara den för framtida behov.

NO MOUNTAINBIKE

Bruksanvisning
(Oversettelse av original bruksanvisning)
Viktig! Les bruksanvisningen nøye før bruk.
Ta vare på den for fremtidig bruk.

PL ROWER GÓRSKI

Instrukcja obsługi
(Tłumaczenie oryginalnej instrukcji)
Ważny! Przed użyciem uważnie przeczytaj instrukcję obsługi!
Zachowaj ją na przyszłość.

EN MOUNTAIN BIKE

Operating instructions
(Translation of the original instructions)
Important! Read the user instructions carefully before use.
Save them for future reference.

DE MOUNTAINBIKE

Gebrauchsanweisung
(Übersetzung der Original-Gebrauchsanweisung)
Wichtig! Die Bedienungsanleitung vor der Verwendung bitte sorgfältig durchlesen!
Für die zukünftige Verwendung aufbewahren.

FI MOUNTAINBIKE

Käyttöohje
(Käännös alkuperäisestä käyttöohjeesta)
Tärkeää! Lue käyttöohje huolella ennen käyttöä!
Säilytä se myöhempää käyttöä varten.

FR VÉLO TOUT-TERRAIN

Mode d'emploi
(Traduction du mode d'emploi original)
Important! Lisez attentivement le mode d'emploi avant la mise en service. Conservez-le pour pouvoir le consulter ultérieurement.

NL MOUNTAINBIKE

Gebruiksaanwijzing (Nederlandse vertaling)
(Vertaling van originele gebruiksaanwijzing)
Belangrijk! Lees de gebruiksaanwijzing aandachtig door voordat u het apparaat gebruikt.
Bewaar de gebruiksaanwijzing voor toekomstig gebruik.

Rätten till ändringar förbehålles.
För senaste version av bruksanvisningen se www.jula.com

Med forbehold om endringer.
Nyeste versjon av bruksanvisningen finner du på www.jula.com

Z zastrzeżeniem prawa do zmian.
Najnowsza wersja instrukcji obsługi znajduje się na www.jula.com

Jula reserves the right to make changes.
For latest version of operating instructions, see www.jula.com

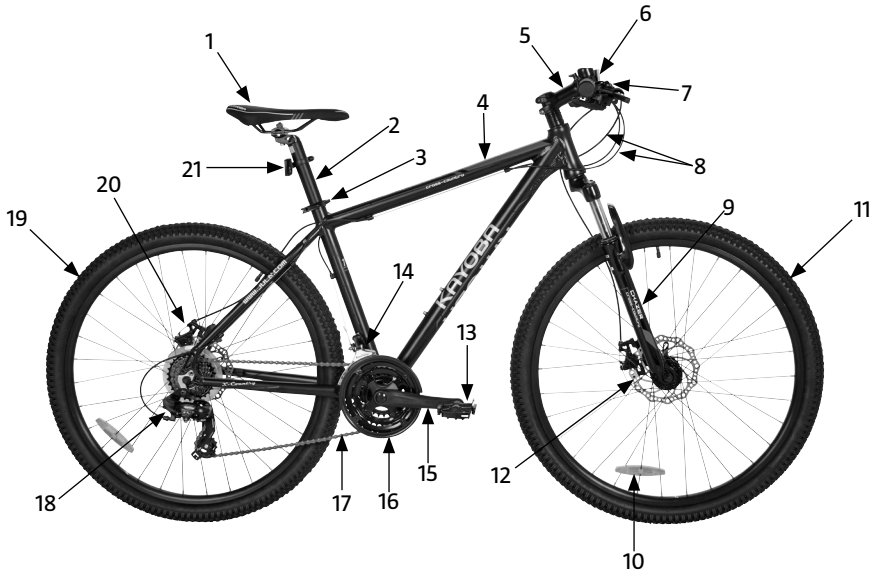
Änderungen vorbehalten.
Die aktuellste Version der Bedienungsanleitung finden Sie auf www.jula.com

Pidätämme oikeuden muutoksiin.
Katso käyttöohjeiden uusin versio täältä: www.jula.com

Nous nous réservons le droit d'apporter des modifications.
Pour la dernière version du manuel utilisateur, voir www.jula.com

Wijzigingen voorbehouden.
Voor de nieuwste versie van de gebruiksaanwijzing, zie www.jula.com

1



2



3



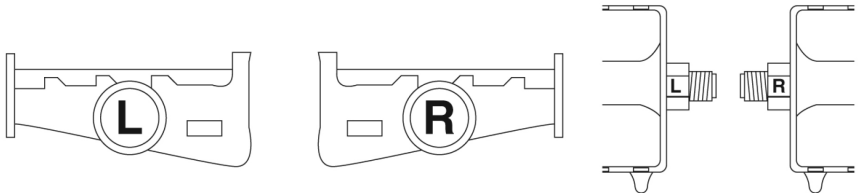
4



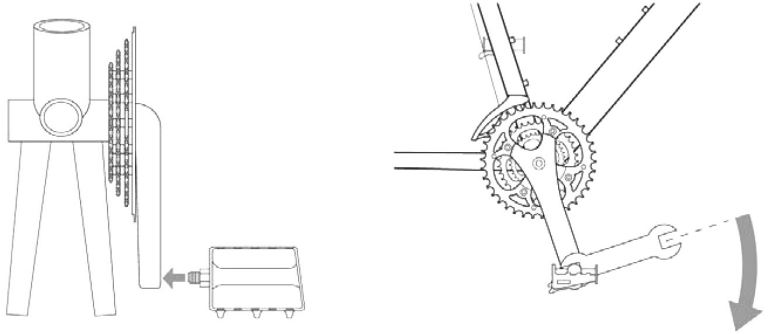
5



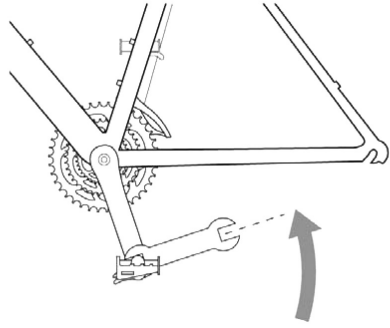
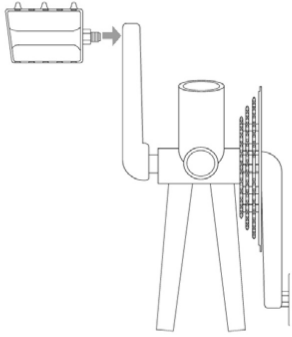
6



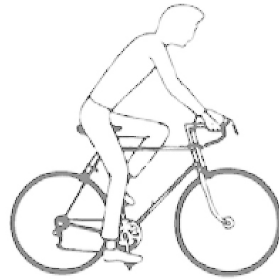
7



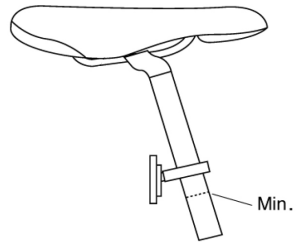
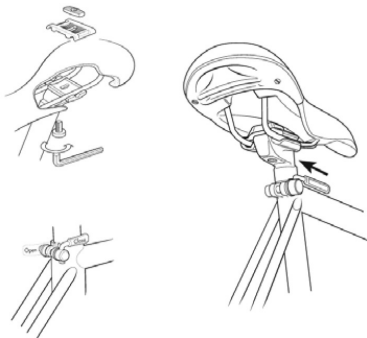
8



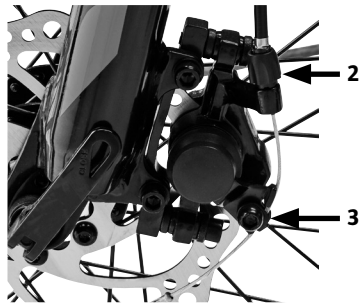
9



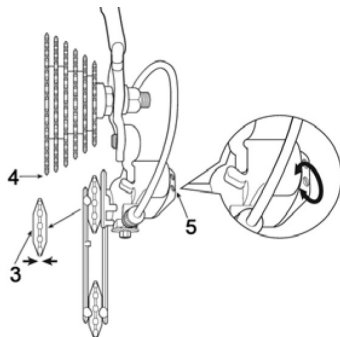
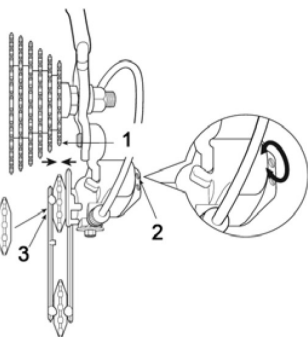
10



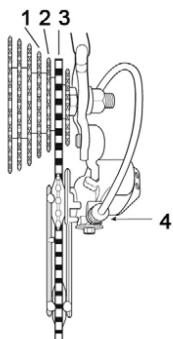
11



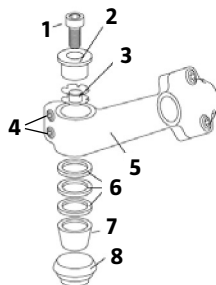
12



13



14



SÄKERHETSANVISNINGAR

VIKTIGT!

Maxbelastning inklusive cyklist och bagage är 120 kg.

ÄGARENS ANSVAR

Bruksanvisningen beskriver hur du cyklar säkert och håller cykeln i gott och felfritt skick. Läs och följ bruksanvisningen noga. Alla större serviceingrepp eller justeringar på cykeln bör utföras av cykelreparatör. Följ dessa anvisningar om du inte har tillgång till cykelreparatör och vill göra justeringarna själv.

- Bekanta dig med cykelns komponenter och tillbehör, så att du kan använda dem på rätt sätt.
- En cykel slits, precis som all mekanisk utrustning, när du använder den. Olika material och komponenter reagerar på olika sätt på förslitning och belastningar. Om livslängden för någon del på cykeln (inklusive ram, gaffel och komponenter) har överskridits finns risk för att delen plötsligt går sönder och du förlorar kontrollen och kör omkull. Sprickor, repor eller färgförändringar i områden som utsätts för höga belastningar indikerar att komponentens livslängd har uppnåtts och att komponenten bör bytas ut.
- Det kan vara farligt att använda cykeln för freestylecykling, stunttrick, tävling, cykling i terräng eller liknande, och du är själv ansvarig för eventuell personskada eller annan skada som uppstår om du använder cykeln på ovannämnda sätt. Återförsäljaren avsäger sig allt ansvar gentemot den som köpt cykeln eller tredje person för följskador eller särskild skada
- Det är mycket viktigt att du förstår hur cykelns bromsar fungerar. Om du använder bromsarna på fel sätt kan du tappa kontrollen över cykeln och skada dig allvarligt. Olika cyklar kan bete på sig olika sätt när du bromsar, så det är viktigt att

du lär dig hur cykeln beter sig i olika situationer och hur hårt du ska trycka på bromshandtagen.

KONTROLLERA FÖRE VARJE ANVÄNDNING

- Att fälgarna är i gott skick och utan skador. En utsliten fälg innebär en säkerhetsrisk och ska bytas ut.
- Att skruvförband och komponenter är ordentligt åtdragna och inte slitna eller skadade.
- Att sittställningen är bekväm.
- Att bromsarna fungerar bra.
- Att styrningen inte kärvar eller glappar.
- Att hjulen inte är skeva och att hjullagren är korrekt justerade.
- Att hjulen är ordentligt fastsatta i bak-/ framgaffeln.
- Att däcken är i gott skick och har rätt lufttryck.
- Att pedalerna är ordentligt fastsatta i vevarmarna.
- Att växlarna är korrekt inställda.
- Att alla reflexer är monterade.
- Att alla skruvförband är korrekt åtdragna och att vajrarna är oskadade och korrekt dragna längs ramen.
- Att alla skruvar och detaljer sitter fast ordentligt.
- Att fälgbromsens/skivbromsens bromsklossar inte är nedslitna.
- Att däcken inte är slitna eller spruckna.
- Att belysningen fungerar både fram och bak.
- Att alla reflexer är hela och rena.
- Att bromsarna fungerar som de ska.

TRAFIKSÄKERHET

- Använd alltid cykelhjälm.
- Följ gällande trafikregler.

- Placera inte något på cykeln som kan fastna och utgöra ett hinder för cykelns funktioner.
- Cykla inte på samma sida som mötande trafik.
- Cykla inte två i bredd.
- Skjutsa ingen på cykel som inte är utrustad för detta.
- Sväng inte ut i trafiken.
- Häng inte något på styret som gör det svårt att styra eller som kan fastna i framhjulet.
- Håll dig inte fast i annat fordon.
- Cykla inte för nära framförvarande fordon.
- Cykling i regn eller på våt vägbanor:
 - Bromsarnas effekt försämras av vatten och is
 - Cykla saktare i blött väder och bromsa tidigare än du gör i torrt väder.
- Om du cyklar i mörker måste du följa gällande lagstiftning:
 - Cykeln ska ha en framlampa med vitt sken och en baklampa med rött sken, förutom de reflexer som redan finns på cykeln.
 - Använd helst ljusa kläder och reflexväst eller liknande.
 - Kontrollera att cykelns reflexer är rätt placerade, ordenligt fastsatta, rena och inte skymda. Byt omedelbart ut skadade reflexer.
- Eventuella dämpare på cykeln bör underhållas av cykelverkstad. Se dämpartillverkarens bruksanvisning.

Enligt lag måste en cykel alltid vara utrustad med broms och ringklocka. På allmän väg är det viktigt att tänka på följande:

- Som trafikant är du skyldig att känna till och följa gällande trafikregler.

- Vi rekommenderar att du alltid använder hjälm vid cykling. Är du under 15 år och färdas med en tvåhjulig cykel skall du enligt lag använda cykelhjälm.
- Lämna aldrig barn på cykeln.

SERVICE

Använd endast identiska reservdelar till säkerhetskritiska delar. På så sätt garanteras att cykeln förblir säker att använda. Vi rekommenderar att du lämnar in cykeln var 6:e månad till cykelverkstad för service (oftare om du cyklar mycket eller belastar cykeln hårt). Efter justering kontrollerar du att alla skruvförband är korrekt åtdragna och att vajrarna är oskadade och korrekt dragna längs ramen.

BESKRIVNING

1. *Sadel*
2. *Sadelstolpe*
3. *Snabbblås, sadelstolpe*
4. *Ram*
5. *Styrstam och styre*
6. *Framre reflex*
7. *Växelreglage, fram*
8. *Broms- och växelvajrar*
9. *Dämpad framgaffel*
10. *Ekerreflex*
11. *Framhjulet*
12. *Framre skivbroms*
13. *Pedal*
14. *Framväxel*
15. *Pedalarm*
16. *Kedjehjul*
17. *Kedja*
18. *Bakväxel*
19. *Bakhjul*
20. *Bakre skivbroms*
21. *Bakre reflex*

BILD 1

MONTERING

Lämpliga hjälpmedel vid montering och justering.

- Blocknycklar, storlek 14 (2 st.) och 15 mm
- Insexnycklar, storlek 4 och 5 mm
- Krysspårmejsel PH2
- Monteringsfett

STYRE

1. Skruva isär fästet på styrstammen med hjälp av en 4 mm insexnyckel.

BILD 2

2. Placera styret på styrstammen. Se till att det är centrerat i sidled och har en lämplig vinkel för handbroms- och växelreglage och att broms- och växelvajrar ligger på rätt sidor om ram och framgaffel. Om vajrarna ligger fel har styret eller framgaffeln roterats och måste vridas rätt innan styret monteras.

BILD 3

3. Skruva ihop fästet och dra fast de fyra insexskruvarna växelvis.

BILD 4

FRAMHJUL

1. Ta bort eventuell transportsäkring på bromsoket, i form av en liten plastdetalj som håller isär bromsbeläggen.
2. Placera hjulaxeln i spåren på gaffelbenen och passa samtidigt in bromsskivan i bromsoket. Kontrollera så att hjulet sitter rakt, det vill säga mitt emellan gaffelbenen.
3. Stäng snabblåset och dra åt justermuttern på motsatt sida av hjulaxeln så att den ligger an.
4. Öppna sedan snabblåset och dra åt justermuttern ytterligare 3/4 varv och

stäng det igen. Det sistnämnda ska kräva lite kraft så att det inte öppnas oavsiktligt och hjulet lossnar.

BILD 5

OBS!

Det är av stor vikt att fjädrarna sitter på varsin sida på snabbblås-axeln annars kan det med tiden förstöra lagren i hjulaxeln.

SADEL OCH SADELSTOLPE

Smörj in sadelstolpen med monteringsfett, för ner den i sadelröret och lås fast på önskad höjd med snabblåset.

VIKTIGT!

Sadelstolpens markering för högsta läge får inte synas.

PEDALER

Pedalerna är olika och därför märkta med "L" (Left) för vänster och "R" (Right) för höger. Om de monteras på fel sidor eller skruvas in snett i vevarmarna kan gängorna skadas och pedalerna lossna. Smörj pedalernas gängor med monteringsfett före montering.

BILD 6

Montering av höger pedal (R)

Skruva i pedalen **medurs** på kedjesidan av vevarm och dra åt med en 15 mm blocknyckel.

BILD 7

Montering av vänster pedal (L)

Skruva i pedalen **moturs**, på motsatt sida av kedjan och dra åt med en 15 mm blocknyckel.

BILD 8

HANDHAVANDE

SITTSTÄLLNING

Det är viktigt att cykeln är korrekt inställd, för att vara både bekväm och säker.

BILD 9

Sadeljustering

BILD 10

Höjd

Öppna snabblåset på sadelröret, flytta sadelstolpen till önskad höjd och stäng snabblåset.

VIKTIGT!

Sadelstolpens markering för högsta läge får inte synas

Position över pedalerna

Placera den ena fotens trampdyna på pedalen med vevarmarna horisontella. Lossa muttern som håller sadeln vid sadelstolpen. Justera sadelns position framåt eller bakåt tills pedalen är rakt under knäet. Mycket små förändringar i sadelns läge kan påverka både prestanda och komfort. Flytta sadeln lite åt gången och prova dig fram. Sadeln kan också vinklas till önskat läge. En horisontell sadel är ofta att rekommendera.

VÄXLAR

Om utanpåliggande växlar

På växelsystem med utanpåliggande växlar flyttas kedjan mellan kassetternas olika kedjekransar. Antalet växlar på cykeln räknas ut genom att multiplicera antalet kedjekransar på bakhjulets kassett med antalet kedjedrev på vevpartiet. Genom att använda kedjekransar och kedjedrev med olika antal kuggar kan

cykelns utväxling ändras. Högsta växeln fås när kedjan ligger på vevpartiets stora kedjedrev och på kassetternas minsta kedjekrans. Lägsta växeln fås när kedjan ligger på vevpartiets lilla kedjedrev och på kassetternas största kedjekrans. Tack vare cykelns många växlar kan du cykla i varierande terräng och hela tiden trampa med ungefär 60 varv/min, vilket rekommenderas.

Växling

Det vänstra växelreglaget används för att växla mellan vevpartiets kedjedrev. Det högra växelreglaget används för att växla mellan de olika kedjekransarna på kassetten. Undvik att växla kedjan till dess ytterlägen (stora kedjedrevet fram och kassetternas största kedjekrans eller lilla kedjedrevet fram och kassetternas lilla kedjekrans). På så sätt undviks onödigt slitage, oljud och skador på växelsystemet.

Följ anvisningarna nedan vid växling.

- Växla bara när vevarmar och hjul rör sig framåt.
- Tvinga inte i växlar.
- Växla inte samtidigt som du trampar hårt på pedalerna.
- Växla i god tid eftersom du måste trampa framåt när du växlar. Växla gärna ned till låg växel innan du stannar. Det är lättare att börja cykla igen om du har en låg växel i. Växla i god tid innan du kommer till en brant backe, så att du inte behöver växla när du trampar hårt på pedalerna.
- Trampa inte baklänges samtidigt som du växlar.

BROMSAR

Cykeln är utrustad med skivbromsar och har två bromshandtag, ett för framhjulet och ett för bakhjulet. Dessa sitter på styrets båda sidor. Höger bromshandtag styr frambromsen och vänster bromshandtag styr bakbromsen.

VARNING!

Cykla inte om bromsarna inte fungerar korrekt.

Säker bromsning

Bromsa något tidigare med bakbromsen än med frambromsen och bromsa aldrig med frambromsen under sväng eller på löst eller halt väglag.

UNDERHÅLL**ALLMÄNT**

Rengör cykeln regelbundet för bästa livslängd och funktion. Använd milda rengöringsmedel och undvik avfettande medel som kan tränga in i lager och kedja och förstöra smörjning och rostskydd. Förvara cykeln torr och skyddat från direkt solljus.

KEDJA**Smörjning**

Kedjan bör smörjas regelbundet. En torr kedja slits fortare, går trögt och kan rosta.

1. Smörj kedjan med lämplig kedjeolja.
2. Trampa några varv så att oljan tränger in i länkarna.
3. Torka av kedjan.

Justering

En kedja som inte är välspänd kan vara farlig. Om kedjan går att flytta mer än 1 cm uppåt och nedåt måste den spännas.

1. Öppna bakhjulets snabbblås och för bakhjulet bakåt för att sträcka kedjan.
2. Se till att hjulet sitter rakt och stäng sedan snabbblåset.
3. Kontrollera att kedjan är korrekt spänd och att hjulet sitter ordentligt fast.

BROMSAR**Justering**

Justera spelet i bromshandtaget genom att vrida justerskruvarna (1) och (2). Om bromsarna kräver större justeringar, lossa skruven (3) något så att vajern kan flyttas till önskat läge i fästet och skruva sedan fast ordentligt.

BILD 11**Reparation**

För byte av bromsbelägg och bromsvajer, kontakta närmaste cykelreparatör.

VÄXLAR

För att cykelns växlar ska fungera bra och under lång tid måste alla rörliga delar av växelsystemet hållas rena och smörjas regelbundet. Växelföraren ska smörjas med molybdenfett eller liknande.

1. *Kassettens minsta kedjekrans*
2. *Övre justerskruv*
3. *Rulltrissa*
4. *Kassettens största kedjekrans*
5. *Undre justerskruv*

BILD 12**Justering**

Justera först kedjans ytterlägen och sedan vajerspänningen enligt följande steg.

Justering av kedjans yttre läge

Vrid den övre justerskruven för växelmekanismen tills rulltrissan är nedanför yttre kanten av kassettens minsta kedjekrans.

Justering av kedjans inre läge

Vrid på justerskruvén för kedjans inre läge på den bakre växelföraren tills rulltrissan är direkt under kassetten största kedjekrans.

Vajerjustering

1. Kassetten tredje minsta kedjekrans
2. Kassetten näst minsta kedjekrans
3. Kassetten minsta kedjekrans
4. Vajerjusteranordning

BILD 13

1. Växla över kedjan från kassetten minsta till dess näst minsta kedjekrans.
 - Om kedjan inte växlar över till den näst minsta kedjekransen, vrid justeranordningen **moturs** för att öka vajerns spänning.
 - Om kedjan går förbi kassetten näst minsta kedjekrans, vrid justeranordningen **medurs** för att minska vajerns spänning.
2. Med kedjan på den näst minsta kedjekransen, öka vajerspänningen och veva samtidigt runt vevarmarna. Justeringen är klar precis innan kedjan ligger an mot den tredje minsta kedjekransen.

DÄCK OCH FÄLG

- Kontrollera regelbundet däckens lufttryck. Rekommenderat lufttryck finns angivet på däckets sida.
- Kontrollera regelbundet att däcken inte är slitna eller har sprickor.
- Däcken får inte komma i kontakt med olja, bensin, paraffin eller andra medel som löser gummi.
- Kontrollera regelbundet att ekrarna är korrekt spända och att hjulen inte är skeva eller ovala.

STYRE, STYRSTAM OCH STYRLAGER

1. Kompressionssskruv
2. Kompressionshylsa
3. Mutter med låsbrickor
4. Styrstamskruvar
5. Styrstam
6. Distanser
7. Lagersäte
8. Styrlager

BILD 14

Styre och styrstam

Om styret sitter snett och behöver justeras, lossa styrstammens båda låsskruvar (som klämmer runt gaffelröret) med en 5 mm insexnyckel. Rikta styrstammen så att den är i linje med framhjul och dra åt låsskruvarna igen.

Styrlager

Följ dessa anvisningar för att justera eventuellt glapp i styrlagret.

1. Lossa kompressionskruven något eller några varv med en 5 mm insexnyckel.
2. Lossa låsskruvarna på styrstammen med en 5 mm insexnyckel.
3. Skruva kompressionskruven medurs tills glappet upphör men dra inte åt ytterligare, då kan lagret skadas.
4. Dra åt låsskruvarna igen.
5. Släpp ett halvt varv på kompressionskruven.

SIKKERHETSANVISNINGER

VIKTIG!

Maks. belastning inkludert syklist og bagasje er 120 kg.

EIERENS ANSVAR

Bruksanvisningen beskriver hvordan du sykler sikkert og holder sykkelens i god og feilfri stand. Les og følg bruksanvisningen. Alle større serviceinngrep eller justeringer på sykkelens bør utføres av sykkelreparatør. Følg disse anvisningene hvis du ikke har tilgang til sykkelreparatør og vil gjøre justeringene selv.

- Gjør deg kjent med sykkelens komponenter og tilbehør, slik at du kan bruke dem på riktig måte.
- Som alt annet mekanisk utstyr utsettes også en sykkel for slitasje når den brukes. Ulike materialer og komponenter reagerer forskjellig på slitasje og belastninger. Hvis levetiden for en av delene på sykkelens (inklusive ramme, gaffel og komponenter) overskrides, kan du risikere at delen plutselig går i stykker slik at du mister kontrollen og faller. Sprekker, riper eller fargeforandringer i områder som utsettes for høye belastninger, indikerer at komponentenes levetid er oppnådd, og at komponenten bør byttes ut.
- Det kan være farlig å bruke sykkelens til freestylesykling, stunttriks, konkurranse, terrengsykling eller lignende, og du er selv ansvarlig for eventuelle personskader eller andre skader som oppstår hvis du bruker sykkelens på ovennevnte måter. Forhandleren frasier seg alt ansvar overfor den som har kjøpt sykkelens, eller en tredje person for følgeskader eller særskilt skade
- Det er svært viktig at du forstår hvordan sykkelens bremses fungerer. Hvis du bruker bremsene på feil måte, kan du miste kontrollen over sykkelens og skade deg alvorlig. Forskjellige sykler kan oppføre seg annerledes når du bremses, så det er

viktig at du lærer deg hvordan sykkelens ter seg i forskjellige situasjoner, og hvor hardt du skal trykke på bremsehåndtaket.

KONTROLLER FØR HVER GANGS BRUK

- At felgene er i god stand og uten skader. En utslitt felg utgjør en sikkerhetsrisiko og skal byttes ut.
- At skruetilknytninger og komponenter er ordentlig trukket til og ikke slitt eller skadet.
- At sittestillingen er komfortabel.
- At bremsene fungerer bra.
- At styringen verken låser seg eller glipper.
- At hjulene ikke er skjeve og at hjullagrene er riktig justert.
- At hjulene er ordentlig festet i bak-/forgaffelen.
- At dekkene er i god stand og har riktig lufttrykk.
- At pedalene er ordentlig festet i veivarmene.
- At girene er korrekt innstilt.
- At alle reflekser er montert.
- At alle skruetilknytninger er korrekt trukket til, og at vajerne er uskadet og korrekt trukket langs rammen.
- At alle skruer og detaljer sitter skikkelig fast.
- At felgbremsens/skivebremsens bremseklosser ikke er nedslitte.
- At dekkene ikke er slitte eller sprukket.
- At belysningen fungerer både foran og bak.
- At alle reflekser er hele og rene.
- At bremsene fungerer som de skal.

TRAFIKKSIKKERHET

- Bruk alltid sykkelhjelm.
- Følg gjeldende trafikkregler.

- Ikke plasser noe på sykkelen som kan sette seg fast og utgjøre en hindring for sykkelens funksjoner.
- Ikke sykle på samme side som møtende trafikk.
- Ikke sykle to i bredden.
- Ikke frakt noen på sykkelen som ikke er utstyrt for dette.
- Ikke sving ut i trafikken.
- Ikke heng noe på styret som gjør det vanskelig å styre, eller som kan sette seg fast i forhjulet.
- Ikke hold deg fast i et annet kjøretøy.
- Ikke sykle for nær kjøretøyer foran deg.
- Sykling i regn eller på våt veibane:
 - Bremsenes effekt reduseres av vann og is
 - Sykle saktere i vått vær, og brems tidligere enn du gjør i tørt vær.
- Hvis du sykler i mørket, må du følge gjeldende lovgivning:
 - Sykkelen skal ha en frontlykt med hvitt lys og en baklykt med rødt lys i tillegg til de refleksene som allerede er på sykkelen.
 - Bruk helst lyse klær og refleksvest eller lignende.
 - Kontroller at sykkelens refleks er riktig plassert, ordentlig festet, rene og ikke blokkerte. Refleksene må byttes ut umiddelbart hvis de er skadet.
- Eventuelle dempere på sykkelen bør vedlikeholdes av sykkelverksted. Se demperproduzentens bruksanvisning.

Det er lovfestet at en sykkel alltid skal være utstyrt med brems og ringeklokke. På allmenne veier er det viktig å tenke på følgende:

- Som trafikant er du forpliktet til å kunne og følge gjeldende trafikkregler.

- Vi anbefaler at du alltid bruker hjelm når du sykler. Hvis du er under 15 år og bruker en tohjuls sykkel, er du lovpålagt å bruke sykkelhjelme.
- Etterlat aldri barn på sykkelen.

SERVICE

Bruk bare identiske reservedeler til sikkerhetskritiske deler. Det garanterer at sykkelen alltid er trygg å bruke. Vi anbefaler at du leverer sykkelen inn til et sykkelverksted for service hver sjettede måned (ofte hvis du sykler mye eller belaster sykkelen hardt). Etter justering kontrollerer du at alle skrueforbindelser er korrekt trukket til, og at vaierne er uskadet og korrekt trukket langs rammen.

BESKRIVELSE

1. *Sete*
2. *Setestolpe*
3. *Hurtiglås, setestolpe*
4. *Ramme*
5. *Styrestolpe og styre*
6. *Fremre refleks*
7. *Girvelger, foran*
8. *Bremse- og girvaier.*
9. *Dempet forgaffel*
10. *Eikerefleks*
11. *Forhjul*
12. *Fremre skivebrems*
13. *Pedal*
14. *Fremre gir*
15. *Pedalarm*
16. *Kjedehjul*
17. *Kjede*
18. *Bakre gir*
19. *Bakhjul*
20. *Bakre skivebrems*
21. *Bakre refleks*

BILDE 1

MONTERING

Egnede hjelpemiddel ved montering og justering.

- Fastnøkler, størrelse 14 (2 stk.) og 15 mm
- Sekskantnøkler, størrelse 4 og 5 mm
- Stjerneskrue PH2
- Monteringsfett

STYRE

1. Skru festet på styrestammen fra hverandre med en 4 mm sekskantnøkkel.

BILDE 2

2. Plasser styret på styrestammen. Pass på at de er sentrert sidelengs og har en passende vinkel for håndbrems- og girspakene, og at bremse- og girvaier ligger på riktige sider av ramme og forgaffel. Hvis vaierene ligger feil, har styret eller forgaffelen blitt rottert, og må vris riktig før styret monteres.

BILDE 3

3. Skru sammen festet og stram de fire sekskantskruene vekselvis.

BILDE 4

FORHJUL

1. Fjern eventuell transportsikring på bremsen, en liten plastdetalj som beskytter bremsebeleggene.
2. Plasser hjulakselen i sporene på gaffelbena og innrett samtidig bremsekiven i bremsen. Kontroller deretter at hjulet sitter rett, det vil si midt mellom gaffelbena.
3. Lukk hurtiglåsen og stram justeringsmutteren på motsatt side av hjulakselen slik at den ligger riktig.
4. Åpne deretter hurtiglåsen, stram justeringsmutteren ytterligere 3/4 omdreining og lukk den igjen. Sistnevnte

skal kreve litt kraft, slik at den ikke åpnes utilsiktet og hjulet løsner.

BILDE 5

MERK!

Det er svært viktig at fjærene sitter på hver sin side av hurtiglåsakselen, ellers kan det med tiden ødelegge lagrene i hjulakselen.

SETE OG SETESTOLPE

Smør inn setestolpen med monteringsfett, før den ned i seterøret og lås fast i ønsket høyde med hurtiglåsen.

VIKTIG!

Setestolpens markering for høyeste posisjon skal ikke vises.

PEDALER

Pedalene er ulike, og derfor merket med «L» (Left) for venstre og «H» (Right) for høyre. Hvis de monteres på feil sider eller skrues inn skjevt i veivarmene, kan gjengearmene bli skadet og pedalene kan løsne. Smør pedalenes gjenger med monteringsfett før montering.

BILDE 6

Montering av høyre pedal (R)

Skru pedalen fast **med klokken** på kjedesidens veivarm, og stram med en 15 mm fastnøkkel.

BILDE 7

Montering av venstre pedal (L)

Skru pedalen fast **mot klokken** på motsatt side fra kjedet, og stram forsiktig med en 15 mm fastnøkkel.

BILDE 8

BRUK

SITTESTILLING

Det er viktig at sykkelen er riktig innstilt for at den skal være komfortabel og trygg å bruke.

BILDE 9

Setejustering

BILDE 10

Høyde

Åpne hurtiglåsen på seterøret, flytt setestolpen til ønsket høyde og lukk hurtiglåsen.

VIKTIG!

Setestolpens markering for høyeste posisjon skal ikke vises

Posisjon over pedalene

Plasser den ene fotens trykkpunkt på pedalen med veivarmene horisontale. Løsne mutteren som holder fast setet ved setestolpen. Juster setets posisjon fremover eller bakover til pedalene er rett under kneet. Svært små forandringer i setets stilling kan påvirke både ytelse og komfort. Flytt setet litt om gangen og prøv deg frem. Setet kan også vinkles til ønsket stilling. Et horisontalt sete er ofte å anbefale.

GIR

Om utenpåliggende gir

På girsystemer med utenpåliggende gir flyttes kjedet mellom kassettenes forskjellige kjedekranser. Antallet gir på sykkelen regnes ut ved å multiplisere antallet kjedekranser på bakhjulets kassett med antallet kjededrev på veivarmen. Ved å bruke kjedekranser og kjededrev med forskjellig antall tenner sykkelen gir endres. Det høyeste giret fås når kjedet ligger på veivarmens store kjededrev og på kassettenes minste kjedekrans. Det laveste

giret fås når kjedet ligger på veivarmens lille kjededrev og på kassettenes største kjedekrans. Takket være sykkelens mange gir kan du sykle i variert terreng og hele tiden trække med ca. 60 omdr./min., og det anbefales.

Giring

Den venstre girspaken brukes til å bytte mellom veivarmens kjededrev. Den høyre girspaken brukes til å bytte mellom de forskjellige kjedekransene på kassetten. Unngå å sette kjedet i de ytterste posisjonene (det store kjededrevet foran og kassettenes største kjedekrans / det lille kjededrevet foran og kassettenes minste kjedekrans). Da unngås unødig slitasje, ulyder og skader på girsystemet.

Følg anvisningene nedenfor ved giring.

- Gir bare når veivarmen og hjul beveger seg fremover.
- Ikke tving girene på plass.
- Ikke gir samtidig som du trækker hardt på pedalene.
- Gir i god tid, siden du må trække fremover når du girer. Gir gjerne ned til lavt gir før du stanser. Det er lettere å begynne å sykle igjen hvis du har lavt gir. Gir i god tid før du kommer til en bratt bakke, slik at du ikke trenger å gire mens du trækker hardt på pedalene.
- Ikke trakk baklengs samtidig som du girer.

BREMSER

Sykkelen er utstyrt med skivebremses og har to bremsehåndtak, ett for forhjulet og ett for bakhjulet. Disse er plassert på begge sider av styret. Høyre bremsehåndtak styrer forbremsen, og venstre bremsehåndtak styrer bakbremsen.

ADVARSEL!

Du må ikke sykle hvis bremsene ikke fungerer korrekt.

Sikker bremsing

Brems litt tidligere med bakhjulet enn med forhjulet, og brems aldri med forhjulet når du svinger eller når du sykler på løst eller glatt veidekke.

VEDLIKEHOLD

GENERELT

Rengjør sykkelen regelmessig for best mulig levetid og funksjon. Bruk milde rengjøringsmidler og unngå avfettende midler som kan trenge inn i lager og kjeder og ødelegge smurning og rustbeskyttelse. Oppbevar sykkelen tørt og skjermet fra direkte sollys.

KJEDE

Smøring

Kjedet bør smøres regelmessig. Et tørt kjede slites raskere, går tregt og kan ruste.

1. Smør kjedet med egnet kjedeolje.
2. Tråkk noen runder, slik at oljen kommer inn i leddene.
3. Tørk av kjedet.

Justering

Et kjede som ikke er godt strammet, kan være farlig. Hvis kjedet kan flyttes mer enn 1 cm opp eller ned, må det strammes.

1. Åpne bakhjulet hurtiglås og trekk bakhjulet bakover for å stramme kjedet.
2. Pass på at hjulet sitter rett og lukk deretter hurtiglåsen.
3. Kontroller at kjedet er riktig strammet og at hjulet sitter godt fast.

BREMSE

Justering

Juster speilet i bremsehåndtaket ved å vri justeringsskruene (1) og (2). Hvis bremsene krever større justeringer, løsner du skruen (3) litt slik at vaieren kan flyttes til ønsket posisjon i festet, og deretter strammer du godt.

BILDE 11

Reparasjon

Kontakt din lokale sykkelreparatør for å bytte bremsebelegg og bremsevaier.

GIR

For at sykkelens gir skal fungere godt og i lang tid, må alle bevegelige deler av girsystemet holdes rene og smøres regelmessig. Girføreren skal smøres med molybdénfett eller lignende.

1. *Kassetten minste kjedekrans*
2. *Øvre justeringsskrue*
3. *Rulletrinne*
4. *Kassetten største kjedekrans*
5. *Nedre justeringsskrue*

BILDE 12

Justering

Juster først kjedets ytre posisjon og deretter vaierspenningen som beskrevet nedenfor.

Justering av kjedets ytre posisjon

Vri den øvre justeringsskruen for girmekanismen til rulletrinnen er nedenfor den ytre kanten av kassetten minste kjedekrans.

Justering av kjedets indre posisjon

Vri på justeringsskruen for kjedets indre posisjon på den bakre girføreren til rulletrinnen er rett under kassetten største kjedekrans.

Vaierjustering

1. *Kassetten tredje minste kjedekrans*
2. *Kassetten nest minste kjedekrans*
3. *Kassetten minste kjedekrans*
4. *Vaierjusteringsanordning*

BILDE 13

1. Gir kjedet fra kassetten minste kjedekrans til den nest minste.
 - Hvis kjedet ikke bytter til den nest minste kjedekransen, vrir du justeringsanordningen **mot klokken** for å øke vaierens spenning.
 - Hvis kjedet går forbi kassetten nest minste kjedekrans, vrir du justeringsanordningen **med klokken** for å redusere vaierens spenning.
2. Med kjedet på den nest minste kjedekransen øker du vaierens spenning samtidig som du sveiver rundt veivarmene. Justeringen er fullført rett før kjedet ligger inntil den tredje minste kjedekransen.

DEKK OG FELG

- Kontroller dekkets lufttrykk regelmessig. Anbefalt lufttrykk er angitt på siden av dekket.
- Kontroller regelmessig at dekkene ikke er slitte eller har sprekker.
- Dekkene skal ikke komme i kontakt med olje, bensin, parafin eller andre midler som løser gummi.
- Kontroller regelmessig at eikene er korrekt spente og at hjulene ikke er skjeve eller ovale.

STYRE, STYRESTAMME OG STYRELAGER

1. *Kompresjonsskrue*
2. *Kompresjonshylse*
3. *Mutter med låseskiver*
4. *Styrestammeskruer*
5. *Styrestamme*
6. *Distansestykker*
7. *Lagersete*
8. *Styrelager*

BILDE 14

Styre og styrestamme

Hvis styret sitter skjevt og må justeres, løsner du begge låseskruene på styrestammen (som klemmer rundt gaffelrøret) med en 5 mm sekskantnøkkel. Rett opp styrestammen slik at den er på linje med forhjulet, og stram låseskruene igjen.

Styrelager

Følg disse anvisningene for å justere evt. slipp i styrelageret.

1. Løsne kompresjonsskruen litt eller noen omdreiningen en 5 mm sekskantnøkkel.
2. Løsne låseskruene på styrestammen med en 5 mm sekskantnøkkel.
3. Skru kompresjonsskruen med klokken til glippet fjernes, men ikke stram mer enn det, det kan skade lageret.
4. Stram låseskruene igjen.
5. Løsne en halv omdreining på kompresjonsskruen.

ZASADY BEZPIECZEŃSTWA

WAŻNE!

Maksymalna ładowność, z uwzględnieniem masy pasażera i bagażu, wynosi 120 kg.

ZAKRES ODPOWIEDZIALNOŚCI WŁAŚCICIELA

Instrukcja obsługi opisuje sposób bezpiecznej jazdy na rowerze oraz utrzymania go w dobrym stanie technicznym. Przeczytaj i przestrzegaj zaleceń zawartych w instrukcji obsługi.

Wszelkie większe czynności serwisowe lub regulacje roweru powinny być wykonywane przez mechanika rowerowego. Zastosuj się do poniższych wskazówek, jeżeli nie masz możliwości oddania roweru do mechanika i regulacji chcesz dokonać samodzielnie.

- Zapoznaj się z komponentami i akcesoriami roweru, co umożliwi Ci użytkowanie ich we właściwy sposób.
- Podobnie jak każdy inny sprzęt mechaniczny rower ulega zużyciu podczas użytkowania. Różne materiały i części różnie reagują na zużycie i obciążenia. Jeżeli okres użyteczności jakiejś części (w tym ramy, widelca i innych części) zostanie przekroczony, istnieje ryzyko jej nagłego uszkodzenia, a w konsekwencji utraty kontroli nad rowerem i upadku. Pęknięcia, zarysowania i odbarwienia w miejscach narażonych na duże obciążenie wskazują koniec okresu użyteczności danej części i konieczność jej wymiany.
- Używanie roweru do jazdy freestyle'owej, terenowej lub wyczynowej oraz do wykonywania trików może być niebezpieczne. Samodzielnie ponosisz odpowiedzialność za ewentualne obrażenia ciała lub inne szkody powstałe w wyniku używania roweru w powyższy sposób. Dystrybutor nie ponosi żadnej odpowiedzialności wobec kupującego ani osób trzecich za uszkodzenia powstałe

w wyniku używania produktu lub za uszkodzenia szczególne.

- Bardzo ważna jest znajomość zasady działania hamulców. Używając hamulców w niewłaściwy sposób, możesz stracić kontrolę nad rowerem i doznać ciężkich obrażeń. Rowery mogą zachowywać się podczas hamowania w zróżnicowany sposób, dlatego ważne jest, by zaznajomić się z zachowaniem roweru w różnych sytuacjach i wiedzieć, z jaką siłą należy naciskać na klamki hamulca.

PRZED KAŻDYM UŻYCIEM SPRAWDŹ

- Czy obręcze są w dobrym stanie i nie wykazują uszkodzeń. Zużyte obręcze zagrażają bezpieczeństwu użytkownika, dlatego należy je wymienić.
- Czy połączenia śrubowe i części roweru są porządnie dokręcone i nie są zużyte ani uszkodzone.
- Czy położenie siodełka umożliwia wygodne siedzenie.
- Czy hamulce działają prawidłowo.
- Czy kierownica nie zacina się ani nie jest obluźwana.
- Czy koła nie są wygięte i czy łożyska kół są poprawnie wyregulowane.
- Czy koła są stabilnie przymocowane do przedniego i tylnego widelca.
- Czy opony są w dobrym stanie i mają prawidłowe ciśnienie powietrza.
- Czy pedały są stabilnie przymocowane do ramion korby.
- Czy przerzutki są poprawnie ustawione.
- Czy wszystkie odblaski są zamontowane.
- Czy wszystkie połączenia śrubowe są prawidłowo dokręcone, czy linki są nieuszkodzone i poprawnie poprowadzone wzdłuż ramy.
- Czy wszystkie śruby i elementy są odpowiednio dokręcone.

- Czy klocki hamulcowe hamulca szczękowego/tarczowego nie są starte.
- Czy opony nie są zużyte ani pęknięte.
- Czy oświetlenie z przodu i z tyłu działa poprawnie.
- Czy wszystkie odblaski są kompletne i czyste.
- Czy hamulce działają tak, jak powinny.

BEZPIECZEŃSTWO NA DRODZE

- Zawsze używaj kasku rowerowego.
- Przestrzegaj obowiązujących przepisów drogowych.
- Nie umieszczaj na rowerze żadnych przedmiotów, które mogłyby zablokować się w jego częściach lub zakłócać jego działanie.
- Nie jeźdź po tej samej stronie co pojazdy nadjeżdżające z naprzeciwka.
- Nie jeźdź równoległe do innej osoby.
- Nie przewoź na rowerze osób, które nie są do tego przygotowane.
- Nie zajeżdżaj drogi innym pojazdom.
- Nie zawieszaj na kierownicy niczego, co mogłoby utrudnić kierowanie lub utknąć w przednim kole.
- Nie trzymaj się innych pojazdów.
- Nie jeźdź zbyt blisko pojazdów znajdujących się przed Tobą.
- Jazda rowerem podczas deszczu lub na mokrej drodze:
 - Woda i lód wpływają negatywnie na działanie hamulców.
 - W czasie deszczowej pogody jeźdź wolniej i hamuj wcześniej niż wtedy, gdy jest sucho.
- Jadąc w ciemności, musisz stosować się do obowiązujących przepisów.
 - Oprócz odblasków, w które jest już wyposażony, rower powinien mieć białą lampkę przednią i czerwoną lampkę tylną.

- Najlepiej noś jasną odzież, kamizelkę odblaskową itp.
- Sprawdź, czy odblaski są umieszczone w odpowiednim miejscu, porządnie przymocowane, czyste i niezastłonięte. Natychmiast wymień uszkodzone odblaski.
- Konserwacji ewentualnych amortyzatorów powinien dokonywać rowerowy warsztat serwisowy. Patrz instrukcja obsługi dostarczona przez producenta.

Zgodnie z przepisami, każdy rower powinien być wyposażony w hamulec i dzwonek.

Poruszając się po drogach publicznych, ważne jest, by pamiętać o następujących kwestiach:

- Jako uczestnik ruchu masz obowiązek znać obowiązujące zasady ruchu drogowego i ich przestrzegać.
- Zalecamy, aby podczas jazdy zawsze stosować kask. Według przepisów, dzieci poniżej 15 lat przewożone na dwukołowych rowerach muszą używać kasków rowerowych.
- Nigdy nie zostawiaj dziecka na rowerze.

SERWIS

W przypadku części o krytycznym znaczeniu dla bezpieczeństwa używaj wyłącznie identycznych części zamiennych. Gwarantują one bezpieczne użytkowanie roweru. Zalecamy oddawać rower do warsztatu serwisowego co 6 miesięcy (a nawet częściej, jeżeli dużo jeździsz lub znacznie obciążasz rower). Po zakończeniu regulacji sprawdź, czy wszystkie połączenia śrubowe są prawidłowo dokręcone, czy linki są nieuszkodzone i poprawnie poprowadzone wzdłuż ramy.

OPIS

1. *Siodełka*
2. *Sztycyca siodełka*
3. *Szybkozamykacz sztycy siodełka*
4. *Rama*
5. *Wspornik kierownicy i kierownica*
6. *Odblask przedni*
7. *Manetka zmiany biegów, przód*
8. *Linki hamulców i przerzutek*
9. *Amortyzowany widelec przedni*
10. *Odblask na szprychy*
11. *Koło przednie*
12. *Przedni hamulec tarczowy*
13. *Pedał*
14. *Przerzutka przednia*
15. *Ramię pedału*
16. *Koło łańcuchowe*
17. *Łańcuch*
18. *Przerzutka tylna*
19. *Koło tylne*
20. *Tyłny hamulec tarczowy*
21. *Odblask tylny*

RYS. 1

MONTAŻ

Przyrządy właściwe do montażu i regulacji.

- Klucze płaskie, rozmiar 14 (2 szt.) i 15 mm
- Klucze imbusowe, rozmiar 4 i 5 mm
- Wkrętak krzyżakowy PH2
- Smar montażowy

KIEROWNICA

1. Rozkręć mocowanie na wsporniku kierownicy za pomocą klucza imbusowego 4 mm.

RYS. 2

2. Umieść kierownicę na wsporniku. Dopilnuj, by była wyśrodkowana w położeniu poziomym i by ustawiony był odpowiedni kąt klamki hamulca ręcznego oraz manetki zmiany biegów, a także by linki hamulcowe i linki przerzutek znajdowały się po właściwych stronach ramy i widelca przedniego. Jeżeli linki umieszczone są niepoprawnie, oznacza to, że obrócono kierownicę lub widelec przedni – przed zamontowaniem kierownicy należy obrócić je do właściwego położenia.

RYS. 3

3. Skręć z powrotem mocowanie i naprzemiennie dokręcaj cztery śruby imbusowe.

RYS. 4

KOŁO PRZEDNIE

1. Usuń ewentualne zabezpieczenie transportowe z zacisku hamulca – ma ono kształt małego elementu z tworzywa, który oddziela od siebie okładziny hamulcowe.
2. Umieść oś koła w rowkach na ramionach widelca i jednocześnie wprowadź tarczę hamulcową w zacisk hamulca. Upewnij się, że koło ustawione jest prosto, tzn. dokładnie pośrodku między ramionami widelca.
3. Zamknij szybkozamykacz i dokręć nakrętkę regulującą po przeciwnej stronie osi koła, tak by przylegała.
4. Następnie otwórz szybkozamykacz i dokręć nakrętkę regulującą jeszcze o około 3/4 obrotu, po czym ponownie zamknij szybkozamykacz. Ostatnia czynność wymaga użycia siły, aby szybkozamykacz nie otworzył się przypadkowo i by koło się nie oblużowało.

RYS. 5

UWAGA!

Sprężyny powinny być osadzone po obu stronach osi szybkozamykacza, w przeciwnym razie z czasem może dojść do zniszczenia łożysk w osi koła.

SIODEŁKO I SZTYCA SIODEŁKA

Nasmaruj sztycę siodelka smarem montażowym, wprowadź ją w rurę podsiodłową i zablokuj na żądanej wysokości za pomocą szybkozamykacza.

WAŻNE!

Oznaczenie najwyższego dopuszczalnego położenia sztycy nie może być widoczne.

PEDAŁY

Pedały różnią się od siebie i są oznaczone symbolami „L” (Left) – lewy i „R” (Right) – prawy. Jeżeli zostaną zamontowane po niewłaściwej stronie lub krzywo wkręcone w ramiona korby, gwinty mogą ulec uszkodzeniu, a pedały obluźniają się. Przed montażem posmaruj gwinty pedałów smarem montażowym.

RYS. 6**Montaż prawego pedału (R)**

Wkręć pedał w ramię korby od strony łańcucha, **obracając go w prawo**, i ostrożnie dokręć kluczem płaskim 15 mm.

RYS. 7**Montaż lewego pedału (L)**

Wkręć pedał po przeciwnej stronie łańcucha, **obracając go w lewo**, i dokręć kluczem płaskim 15 mm.

RYS. 8**OBSŁUGA****POZYCJA SIEDZENIA**

Poprawne wyregulowanie roweru jest ważne zarówno dla wygody, jak i bezpieczeństwa.

RYS. 9**Regulacja siodelka****RYS. 10****Wysokość**

Otwórz szybkozamykacz na rurze pod siodelkiem, przestaw sztycę siodelka na żądaną wysokość i zamknij szybkozamykacz.

WAŻNE!

Oznaczenie najwyższego dopuszczalnego położenia sztycy nie może być widoczne.

Położenie nad pedałami

Umieść jedną ze stóp tak, by jej poduszka znajdowała się na pedale, a ramiona korby ustawione były poziomo. Odkręć nakrętkę mocującą siodelko na sztycy siodelka. Przesuń siodelko do przodu lub tyłu do momentu, gdy pedał znajdzie się w linii prostej pod kolaniem. Nawet bardzo niewielkie zmiany w położeniu siodelka mogą mieć wpływ na osiągi roweru i komfort. Przesuwaj siodelko stopniowo, aby znaleźć najlepsze ustawienie. Siodelko można również ustawić pod kątem do żądanego położenia. Często zaleca się poziomą pozycję siodelka.

BIEGI**O przerzutkach zewnętrznych**

W mechanizmach przekładniowych z przerzutkami zewnętrznymi łańcuch przekładany jest pomiędzy różnymi zębatkami kasety. Liczbę biegów w rowerze można

obliczyć, mnożąc liczbę zębatek kasety koła tylnego przez liczbę zębatek przednich. Używając zębatek tylnych i przednich z różną liczbą zębów, można zmienić przełożenie roweru. Najwyższy bieg osiąga się, gdy łańcuch znajduje się na dużej zębatce przedniej i najmniejszej zębatce tylnej. Najniższy bieg osiąga się, gdy łańcuch znajduje się na najmniejszej zębatce przedniej i największej zębatce tylnej. Dzięki wielu biegom możesz jeździć na rowerze w zróżnicowanym terenie, cały czas pedałując w zalecanym tempie około 60 obrotów/min.

Zmiana biegów

Manetka po lewej stronie służy do zmiany biegu na zębatkach przednich. Manetka po prawej stronie służy do zmiany biegu na zębatkach kasety. Unikaj przekładania łańcucha w skrajne położenia (na dużej zębatce przedniej i największej zębatce kasety lub na małej zębatce przedniej i najmniejszej zębatce kasety). Dzięki temu unikniesz niepotrzebnego zużycia, hałasu i uszkodzeń mechanizmu przekładniowego.

Przy zmianie biegów kieruj się poniższymi wskazówkami.

- Zmieniaj biegi tylko w momencie, gdy ramiona korby i koła poruszają się do przodu.
- Nie wrzucaj biegów na siłę.
- Nie zmieniaj biegu, gdy bardzo mocno pedałujesz.
- Zmieniaj biegi odpowiednio wcześniej, ponieważ podczas zmiany biegów należy pedałować. Przed zatrzymaniem się optymalnie jest zmienić bieg na niski. Przy wrzuconym niskim biegu łatwiej jest ponownie ruszyć. Zmieniaj biegi odpowiednio wcześniej, zanim znajdziesz się na stromym wzniesieniu, aby nie robić tego podczas mocnego pedałowania.
- Podczas zmiany biegu nie pedałuj do tyłu.

HAMULCE

Rower jest wyposażony w hamulce tarczowe oraz w dwie klamki hamulca, jedną do koła przedniego i jedną do tylnego. Znajdują się one po obu stronach kierownicy. Prawa klamka steruje hamulcem przedniego koła, a lewa hamulcem tylnego koła.

OSTRZEŻENIE!

Unikaj jazdy, jeśli hamulce nie działają poprawnie.

Bezpieczne hamowanie

Hamuj hamulcem tylnym, zanim zaczniesz hamować hamulcem przednim i nigdy nie hamuj hamulcem przednim podczas skrętów ani na sypkim bądź śliskim podłożu.

KONSERWACJA

INFORMACJE OGÓLNE

Aby zapewnić długą żywotność i optymalne działanie roweru, czyść go regularnie. Stosuj delikatne środki czyszczące i unikaj środków odtuszczających, które mogą przedostać się do łożysk i łańcucha i naruszyć smarowanie oraz ochronę antykorozyjną. Przechowuj rower w suchym miejscu zabezpieczonym przed bezpośrednim nasłonecznieniem.

ŁAŃCUCH

Smarowanie

Łańcuch należy regularnie smarować. Suchy łańcuch szybciej się zużywa, ciężiej pracuje i może zardzewieć.

1. Smaruj łańcuch odpowiednim olejem do łańcuchów.
2. Wykonaj kilka obrotów pedałami, aby olej dostał się do ogniw.
3. Wytrzyj łańcuch.

Regulacja

Niewystarczająco napięty łańcuch może stanowić zagrożenie. Jeżeli łańcuch można unieść lub opuścić o więcej niż 1 cm, należy go napiąć.

1. Aby napiąć łańcuch, otwórz szybkozamykacz tylnego koła i pociągnij koło do tyłu.
2. Upewnij się, że koło umieszczone jest prosto i zamknij szybkozamykacz.
3. Sprawdź, czy łańcuch jest poprawnie napięty oraz czy koło jest stabilnie zamocowane.

HAMULCE

Regulacja

Wyreguluj luz w rączce hamulca, dokręcając śruby regulacyjne (1) i (2). Jeżeli hamulce wymagają większych regulacji, lekko poluzuj śrubę (3), aby można było ustawić linkę w odpowiednim położeniu w uchwycie, a następnie porządnie dokręć.

RYS. 11

Naprawa

W celu wymiany okładzin i linek hamulcowych skontaktuj się z mechanikiem rowerowym.

PRZERZUTKI

Aby biegi roweru dobrze i długo funkcjonowały, wszystkie ruchome części mechanizmu przekładniowego należy utrzymywać w czystości i regularnie smarować. Przerzutkę należy smarować smarem molibdenowym lub podobnym.

1. *Najmniejsza zębatka kasety*
2. *Górna śruba regulacyjna*
3. *Rolka*

4. *Największa zębatka kasety*
5. *Dolna śruba regulacyjna*

RYS. 12

Regulacja

Wyreguluj najpierw zewnętrzne położenia łańcucha, a następnie napięcie linki według poniższych kroków.

Regulacja zewnętrznego położenia łańcucha

Przekręć, tylną śrubę regulacyjną przerzutki do momentu, gdy rolka znajdzie się pod dolną krawędzią najmniejszej zębatki kasety.

Regulacja wewnętrznego położenia łańcucha

Przekręć śrubę regulującą wewnętrzne położenie łańcucha na przerzutce tylnej do momentu, gdy rolka znajdzie się bezpośrednio pod największą zębatką kasety.

Regulacja linki

1. *Trzecia najmniejsza zębatka kasety*
2. *Druga najmniejsza zębatka kasety*
3. *Najmniejsza zębatka kasety*
4. *Regulator linki*

RYS. 13

1. Przełóż łańcuch z najmniejszej zębatki kasety na drugą najmniejszą.
 - Jeżeli łańcuch nie wskoczy na drugą najmniejszą zębatkę, przekręć regulator **przeciwnie do ruchu wskazówek zegara**, aby zwiększyć napięcie linki.

- Jeżeli łańcuch przeskoczy przez drugą najmniejszą zębatkę, przekręć regulator **zgodnie z ruchem wskazówek zegara**, aby zmniejszyć napięcie linki.
2. Po umieszczeniu łańcucha na drugiej najmniejszej zębatce zwiększ napięcie linki, jednocześnie kręcąc ramionami korby. Regulacja jest zakończona tuż przed momentem, gdy łańcuch przylega do trzeciej najmniejszej zębatki.

OPONY I OBRĘCZE

- Regularnie sprawdzaj ciśnienie powietrza w oponach. Zalecane ciśnienie podane jest na boku opony.
- Regularnie sprawdzaj, czy opony nie są zużyte ani popękane.
- Nie dopuszczaj do kontaktu opon z olejem, benzyną, parafiną lub innymi środkami rozpuszczającymi gumę.
- Sprawdzaj regularnie, czy szprychy są prawidłowo napięte oraz czy koła nie są wygięte ani owalne.

KIEROWNICA, WSPORNIK I ŁOŻYSKO KIEROWNICY

1. *Śruba regulacyjna*
2. *Tuleja regulacyjna*
3. *Nakrętka i podkładki blokujące*
4. *Śruby mostka systemu ahead*
5. *Wspornik kierownicy*
6. *Elementy dystansowe*
7. *Gniazdo łożyska*
8. *Łożysko kierownicy*

RYS. 14

Kierownica i wspornik kierownicy

Jeżeli kierownica jest krzywo ustawiona i należy ją wyregulować, poluzuj obie śruby blokujące wspornika kierownicy (zaciskające się wokół rury widelca) za pomocą klucza imbusowego 5 mm. Skieruj wspornik kierownicy, tak by znajdował się w jednej linii z przednim kołem i dokręć śruby blokujące.

Łożysko kierownicy

Przeznaczaj niniejszych instrukcji, by wyregulować ewentualne luzy w łożysku kierownicy.

1. Lekko poluzuj lub przekręć o kilka obrotów śrubę regulacyjną za pomocą klucza imbusowego 5 mm.
2. Poluzuj śruby blokujące na wsporniku kierownicy za pomocą klucza imbusowego 5 mm.
3. Przekręć śrubę regulacyjną w prawo do momentu, aż zniknie luz, ale nie dokręcaj jej mocniej, aby nie uszkodzić łożyska.
4. Ponownie dokręć śruby blokujące.
5. Zwolnij pół obrotu na śrubie regulacyjnej.

SAFETY INSTRUCTIONS

IMPORTANT:

The maximum load including cyclist and baggage is 120 kg.

OWNER'S RESPONSIBILITY

The instructions describe how to ride safely and keep the bike in good condition. Read the instructions carefully, and follow them. All the important servicing and adjustments to the bike should be carried out at a bike shop. Follow these instructions if you do not have access to a bike shop or want to do the adjustments yourself.

- Familiarise yourself with the components and accessories on the bike so that you can use them properly.
- A bike is exposed to wear, like all mechanical equipment, when you use it. Different materials and components react in different ways to wear and stress. If the life span of any part of the bike (including the frame, forks and components) has been exceeded there is a risk of the part suddenly breaking, and that you lose control and fall off. Cracks, scratching or changes in colour in areas exposed to high levels of stress indicate that the component has reached the end of its useful life and should be replaced.
- It can be dangerous to use the bike for freestyle biking, stunt tricks, competitions, off-road biking etc., and you are personally responsible for any subsequent injuries or other damage resulting from the use of the bike in this way. The retailer waives all liability for any consequential damage or other loss in relation to the person who has purchased that bike or any third party.
- It is important to understand how the brakes work on the bike. If you do not use the brakes properly you could lose control of the bike and seriously injure yourself. Different bikes can behave in

different ways when you brake, so it is important to learn how the bike behaves in different situations and how hard you should press the brake levers.

ALWAYS CHECK BEFORE USE

- That the rims are in good condition and undamaged. A worn rim is a safety risk and should be replaced.
- That screw unions and components are properly tightened and not worn or damaged.
- That the seat is comfortably adjusted.
- That the brakes are working properly.
- That the steering does not jam, or has too much play.
- That the wheels are not buckled and that the wheel bearings are correctly adjusted.
- That the wheels are properly attached in the back/front forks.
- That the tyres are in good condition and have the correct tyre pressure.
- That the pedals fit properly in the crank arms.
- That the gears are correctly adjusted.
- That all the reflectors are fitted.
- That all the screw unions are correctly tightened and that the wires are undamaged and correctly drawn along the frame.
- That all the nuts and bolts are properly tightened.
- That the rim/disc brake pads are not worn out.
- That the tyres are not worn or damaged.
- That the lights are working at the front and back.
- That all the reflectors are intact and clean.
- That the brakes are working properly.

ROAD SAFETY

- Always wear a bike helmet.
- Follow local traffic regulations.

- Do not put anything on the bike that can get caught up and obstruct the functions of the bike.
- Do not ride on the same side as oncoming traffic.
- Do not ride alongside another bike.
- Do not give rides on bikes not intended for this.
- Do not swing out into traffic.
- Do not hang anything from the handlebars that makes it difficult to steer, or which could fasten in the front wheel.
- Do not hang onto another vehicle.
- Do not ride too close to a vehicle in front.
- Cycling in the rain or on wet roads:
 - The braking power is reduced by water and ice.
 - Cycle more slowly in wet weather and brake earlier than in dry weather.
- Follow local regulations when cycling in the dark:
 - The bike must have a front lamp with a white light and a back lamp with a red light, in addition to the reflectors already fitted on the bike.
 - Wear bright clothes and a high-visibility jacket if possible.
 - Check that the bike's reflectors are correctly positioned, properly attached, clean and not obscured. Replace damaged reflectors immediately.
- Any shock absorbers on the bike should be serviced at a bike shop. See instructions from shock absorber manufacturer.

By law a bike must always be fitted with brakes and a bell. On public roads it is important to take the following into consideration:

- As a road user you are obliged to be familiar with and to follow traffic regulations.

- We recommend that you always wear a helmet when cycling. If you are under 15 and ride a two-wheeled bike you must by law wear a bike helmet.
- Never leave a child on the bike.

SERVICE

Only use identical spare parts when replacing parts that are essential for safety. This will guarantee that the bike remains safe to use. We recommend that you have the bike serviced every six months at a bike shop (more often if you ride it a lot or put a lot of strain on it). After adjusting, check that all screw unions are correctly tightened and that the wires are undamaged and correctly drawn along the frame.

DESCRIPTION

1. *Saddle*
2. *Saddle post*
3. *Quick-release lock, saddle post*
4. *Frame*
5. *Stem and handlebars*
6. *Front reflector*
7. *Gear lever, front*
8. *Brake and gear wires*
9. *Shock absorbing front fork*
10. *Spoke reflector*
11. *Front wheel*
12. *Front disc brake*
13. *Pedal*
14. *Front gear*
15. *Pedal arm*
16. *Sprocket*
17. *Chain*
18. *Rear gear*
19. *Back wheel*
20. *Rear disc brake*
21. *Back reflector*

FIG. 1

ASSEMBLY

Suitable tools for assembly and adjustment.

- Combination spanners, sized 14 (2) and 15 mm
- Hex keys, size 4 and 5 mm
- Phillips screwdriver PH2
- Grease

HANDLEBARS

1. Unscrew the bracket on the stem with a 4 mm hex key.

FIG. 2

2. Put the handlebars on the stem. Make sure that they are properly centred and have a suitable angle for the handbrake and gear lever, and that the brake and gear wires are on the right sides of the frame and front fork. If the wires are not properly positioned the handlebars or fork has turned, and must be turned back before fitting the handlebars.

FIG. 3

3. Screw together the bracket and tighten the two hex screws alternately.

FIG. 4

FRONT WHEEL

1. Remove transport protection on the brake calliper, in the form of a small piece of plastic that separates the brake pads.
2. Put the wheel axle in the slots on the fork legs and align the brake disc to the brake calliper. Check that the wheel is straight, in the middle of the fork legs.
3. Close the quick-release lock and firmly tighten the adjusting nut on the opposite side.
4. Open the quick-release lock, tighten the adjusting nut another $3/4$ turn, and then close it again. Closing the quick-release takes a little effort, so that it does not

open unintentionally and loosen the wheel.

FIG. 5

NOTE:

It is very important that the springs are positioned on each side of the quick-release axle, otherwise the bearings in the wheel axle can gradually become damaged.

SADDLE AND SADDLE POST

Grease the saddle post and insert it into the saddle tube, and then lock to the required height with the quick-release.

IMPORTANT:

It should not be possible to see the marking for the top position on the saddle post.

PEDALS

The pedals are different and are therefore marked with "L" (Left) and "R" (Right). If they are fitted on the wrong side or screwed in skew in the crank arms this can damage the threads. Grease the threads on the pedals before fitting.

FIG. 6

Fitting the right-hand pedal (R)

Screw in the pedal **clockwise** on the chain side of the crank arm and tighten with a 15 mm combination spanner.

FIG. 7

Fitting the left-hand pedal (L)

Screw in the pedal **anticlockwise**, on the opposite side of the chain, and tighten with a 15 mm combination spanner.

FIG. 8

USE

SITTING POSITION

It is important that the bike is correctly adjusted, so that it is both comfortable and safe.

FIG. 9

Adjusting the saddle

FIG. 10

Height

Open the quick-release on the saddle tube, move the saddle post to the required height, and close the quick-release.

IMPORTANT:

It should not be possible to see the marking for the top position on the saddle post.

Position over the pedals

Put the sole of one foot on the pedal with the crank arms horizontal. Undo the nut holding the saddle to the saddle post. Adjust the position of the saddle forwards or backwards until the pedal is directly under the knee. Very small adjustments to the position of the saddle can affect both performance and comfort. Move the saddle a bit at a time to find the best position. The saddle can also be angled to the required position. A horizontal saddle is often recommended.

GEARS

About external gears

On gear systems with external gears the chain moves between the different sprockets on the cassette. You count the number of gears on the bike by multiplying the number of sprockets on the back wheel cassette by the number of chain rings on the chainset. You can change

the gear ratio by using sprockets and chain rings with a different number of cogs. The highest gear is obtained when the chain lies on the large chain ring on the chainset and the smallest sprocket on the cassette. The lowest gear is obtained when the chain lies on the small chain ring on the chainset and the largest sprocket on the cassette. Thanks to the large number of gears you can ride in varying terrain and still pedal at about 60 rpm, which is recommended.

Changing gear

The left-hand gear shift is used to switch between the chain rings on the chainset. The right-hand gear shift is used to switch between the different sprockets on the cassette. Avoid shifting the chain to its outer position (large front chain ring and large cassette sprocket or small front chain ring and small cassette sprocket). This avoids unnecessary wear, noise and damage to the gear system.

Follow the instructions below when changing gear.

- Only change gear when the crank arms and wheels are moving forward.
- Do not force the gears.
- Do not change gear while pressing down hard on the pedals.
- Change gear in good time because you must pedal forward when changing. Change down to a lower gear before you stop. This makes it easier to start cycling again when you have a low gear. Change gear in good time when you come to a steep slope, so that you do not need to change when pressing down hard on the pedals.
- Do not pedal backwards while changing gear.

BRAKES

The bike has disc brakes and two brake handles, one for the front wheel and one for

the back. They are located on the two sides of the handlebars. The right-hand brake lever controls the front brake and the left-hand brake lever controls the back brake.

WARNING!

Do not ride the bike if the brakes are not working properly.

Safe braking

Brake a bit sooner with the back brake than with the front brake and never brake with the front brake when turning or on loose or slippery surfaces.

MAINTENANCE

GENERAL

Clean the bike regularly for best lifespan and functionality. Use a mild detergent and avoid degreasing agents that can penetrate the bearings and chain and interfere with the lubrication. Store the bike in a dry place, protected from direct sunlight.

CHAIN

Lubrication

The chain should be lubricated at regular intervals. A dry chain wears more quickly, is heavy going, and can rust.

1. Lubricate the chain with a suitable chain oil.
2. Pedal a few turns so that the oil gets into the links.
3. Wipe the chain.

Adjusting

A chain that is not properly tensioned can be dangerous. If the chain can be moved more than 1 cm up or down it must be tensioned.

1. Open the quick-release on the back wheel and pull back the wheel to stretch the chain.
2. Make sure the wheel is straight, then close the quick-release.

3. Check that the chain is correctly tensioned and that the wheel is firmly in place.

BRAKES

Adjusting

Adjust the play in the brake handle by turning the adjusting screws (1) and (2). If the brakes need larger adjustments, undo the screw (3) a little so that the wire can be moved to the required position in the fastener and then screw tight.

FIG. 11

Repairs

To replace brake pads and brake wires, contact your nearest bike shop.

GEARS

All the moving parts of the gear system must be kept clean and regularly lubricated for the gears on the bike to function properly for a long time. The derailleur should be lubricated with molybdenum grease or the equivalent.

1. *Smallest sprocket on the cassette*
2. *Upper adjusting screw*
3. *Roller*
4. *Largest sprocket on the cassette*
5. *Lower adjusting screw*

FIG. 12

Adjusting

First adjust the outer position of the chain and then the wire tension in the following steps.

Adjusting the outer position of the chain

Turn the upper adjusting screw for the gear mechanism until the roller is below the outer edge of the smallest sprocket on the cassette.

Adjusting the inner position of the chain

Turn the adjusting screw for the inner position of the chain on the back derailleur until the roller is directly under the largest sprocket on the cassette.

Adjusting the wire

1. Third smallest sprocket on the cassette
2. Next smallest sprocket on the cassette
3. Smallest sprocket on the cassette
4. Wire adjusting device

FIG. 13

1. Switch over the chain from the smallest sprocket on the cassette to the next smallest.
 - If the chain will not go onto the next smallest sprocket, turn the adjusting device **anticlockwise** to increase the tension in the wire.
 - If the chain goes past the next smallest sprocket, turn the adjusting device **clockwise** to reduce the tension in the wire.
2. With the chain on the next smallest sprocket, increase the wire tension while turning round the crank arms. The adjustment is complete just before the chain engages on the third smallest sprocket.

TYRES AND RIMS

- Check the tyre pressures at regular intervals. The recommended tyre pressure is given on the side of the tyre.
- Check at regular intervals that the tyres are not worn or cracked.
- Avoid contact with oil, petrol, paraffin and other agents that dissolve rubber.
- Regularly check that the spokes are correctly tensioned and that the wheels are not buckled or out of round.

HANDLEBARS, STEM AND HEAD BEARING

1. Compression screw
2. Compression sleeve
3. Nut with lock washers
4. Stem screws
5. Stem
6. Spacers
7. Bearing seat
8. Head bearing

FIG. 14

Handlebars and stem

If the handlebars are skew and need adjusting, undo the two retaining screws on the stem (that clamp round fork tube) with a 5 mm hex key. Align the stem so that it is in line with the front wheel and retighten the retaining screws.

Head bearing

Follow these instructions to adjust any play in the head bearing.

1. Undo the compression screw a little or a few turns with a 5 mm hex key.
2. Undo the retaining screws on the stem with a 5 mm hex key.
3. Screw the compression screw clockwise until there is no longer any play, but do not tighten any more as this can damage the bearing.
4. Retighten the retaining screws.
5. Release the compression screw a half turn.

SICHERHEITSHINWEISE

WICHTIG!

Die maximale Belastung einschließlich Fahrer und Gepäck beträgt 120 kg.

VERANTWORTUNG DES EIGENTÜMERS

Die Bedienungsanleitung beschreibt, wie Sie das Fahrrad sicher benutzen und in einem guten und funktionstüchtigen Zustand halten. Lesen und befolgen Sie die Bedienungsanleitung sorgfältig. Alle größeren Wartungsarbeiten oder Einstellungen sollten in einer Fahrradwerkstatt erfolgen. Gehen Sie vor, wenn dies nicht möglich ist und Sie die Einstellungen selbst vornehmen möchten.

- Machen Sie sich mit Bauteilen und Zubehör des Fahrrads vertraut, damit Sie sie richtig anwenden können.
- Ein Fahrrad verschleißt bei Benutzung – so wie jede andere mechanische Vorrichtung auch. Verschiedene Materialien und Bauteile reagieren unterschiedlich auf Verschleiß und Belastung. Wenn die Lebensdauer bestimmter Teile (z. B. Rahmen, Gabel oder andere Komponenten) überschritten ist, können diese plötzlich schadhaft werden und einen Kontrollverlust und Sturz auslösen. Sprünge, Risse oder Farbveränderungen in stark belasteten Bereichen weisen darauf hin, dass die Lebensdauer der betroffenen Teile überschritten ist und diese auszutauschen sind.
- Es kann gefährlich sein, das Fahrrad für Freestyle, Stunts, Wettbewerbe, Geländefahrten o. Ä. zu verwenden – für Personen- oder andere Schäden, die aus einer solchen Nutzung resultieren, sind Sie selbst verantwortlich. Der Händler schließt gegenüber dem Käufer des Fahrrads und Dritten jegliche Haftung für Folge- oder Sonderschäden aus.

- Es ist sehr wichtig, die Funktionsweise der Bremsen zu verstehen. Die falsche Benutzung der Bremsen kann dazu führen, dass Sie die Kontrolle über das E-Bike verlieren und sich ernsthaft verletzen. Da Fahrräder unterschiedlich auf das Bremsen reagieren, müssen Sie sich damit vertraut machen, wie das Fahrrad in bestimmten Situationen reagiert und wie fest Sie die Bremsgriffe drücken müssen.

KONTROLLEN VOR JEDER BENUTZUNG

- Die Felgen sind in gutem Zustand und nicht beschädigt. Eine verschlissene Felge stellt ein Sicherheitsrisiko dar und ist auszutauschen.
- Verschraubungen und Bauteile sind fest angezogen und weder verschlissen noch beschädigt.
- Die Sitzhaltung ist bequem.
- Die Bremsen funktionieren gut.
- Die Lenkung ist weder schwergängig noch zu locker.
- Die Räder stehen nicht schief, und die Radlager sind ordnungsgemäß eingestellt.
- Die Räder sind ordnungsgemäß an der vorderen bzw. hinteren Gabel befestigt.
- Die Reifen sind in gutem Zustand und haben den richtigen Luftdruck.
- Die Pedale sind fest mit den Tretkurbeln verbunden.
- Die Gänge sind richtig eingestellt.
- Alle Reflektoren sind montiert.
- Alle Verschraubungen sind ordnungsgemäß angezogen; die Seilzüge sind intakt und verlaufen ordnungsgemäß am Rahmen.
- Alle Schrauben und Teile sind fest montiert.
- Die Bremsklötze der Felgen-/Scheibenbremse sind nicht abgenutzt.

- Die Reifen sind nicht abgenutzt und weisen keine Risse auf.
- Die Beleuchtung funktioniert vorn und hinten.
- Alle Reflektoren sind intakt und sauber.
- Die Bremsen funktionieren ordnungsgemäß.

VERKEHRSSICHERHEIT

- Grundsätzlich einen Fahrradhelm tragen.
- Die geltenden Verkehrsregeln einhalten.
- Keine Gegenstände auf dem Fahrrad platzieren, die hängen bleiben und die Funktion des Fahrrads behindern können.
- Nicht auf der Seite des Gegenverkehrs fahren.
- Nicht mit 2 Personen nebeneinander fahren.
- Keine zweite Person auf dem Fahrrad mitnehmen – hierfür ist dieses nicht ausgerüstet.
- Nicht in den fließenden Verkehr ausscheren.
- Nichts an den Lenker hängen, was in das Vorderrad geraten oder die Lenkung erschweren kann.
- Sich nicht an anderen Fahrzeugen festhalten.
- Während der Fahrt ausreichenden Abstand zu vorausfahrenden Fahrzeugen halten.
- Radfahren im Regen oder auf nasser Fahrbahn:
 - Wasser und Eis senken die Bremsleistung.
 - Bei Nässe langsamer fahren und früher bremsen als bei trockener Witterung.
- Beim Radfahren im Dunkeln ist geltendes Recht einzuhalten:
 - Neben den vorhandenen Reflektoren muss das Fahrrad eine weiß

leuchtende Frontlampe und eine rot leuchtende Hecklampe haben.

- Am besten helle Kleidung und eine Warnweste o. Ä. tragen.
- Kontrollieren, dass die Reflektoren richtig positioniert, ordnungsgemäß befestigt, sauber und nicht verdeckt sind. Schadhafte Reflektoren sofort austauschen.
- Eventuelle Stoßdämpfer in einer Fahrradwerkstatt warten lassen. Siehe die Bedienungsanleitung des Stoßdämpferherstellers.

Laut Gesetz muss jedes Fahrrad über Bremse und Klingel verfügen. Auf öffentlichen Straßen ist Folgendes zu beachten:

- Als Verkehrsteilnehmer sind Sie verpflichtet, die geltenden Verkehrsregeln zu kennen und einzuhalten.
- Wir empfehlen, beim Fahrradfahren stets einen Helm zu tragen. Personen unter 15 Jahren sind beim Fahrradfahren gesetzlich zum Tragen eines Helms verpflichtet.
- Lassen Sie keine Kinder auf dem Fahrrad.

WARTUNG

Für sicherheitsrelevante Funktionen nur Originalteile verwenden. Dies gewährleistet die dauerhafte Verkehrssicherheit des Fahrrads. Wir empfehlen, das Fahrrad alle 6 Monate in einer Fahrradwerkstatt warten zu lassen (bei häufiger Benutzung oder starker Belastung auch öfter). Nach der Einstellung kontrollieren, dass alle Verschraubungen ordnungsgemäß angezogen und die Seilzüge intakt sind sowie ordnungsgemäß am Rahmen verlaufen.

BESCHREIBUNG

1. Sattel
2. Sattelstütze
3. Schnellspanner, Sattelstütze
4. Rahmen
5. Vorbau und Lenker
6. Reflektor vorn
7. Schalthebel, vorn
8. Brems- und Schaltzüge
9. Gedämpfte Vorderradgabel
10. Speichenreflektor
11. Vorderrad
12. Scheibenbremse vorn
13. Pedal
14. Vorderes Schaltwerk
15. Pedalarm
16. Kettenrad
17. Kette
18. Hinteres Schaltwerk
19. Hinterrad
20. Scheibenbremse hinten
21. Reflektor hinten

ABB. 1

MONTAGE

Geeignete Hilfsmittel bei Montage und Einstellung.

- Maulschlüssel, Größe 14 (2 St.) und 15 mm
- Inbusschlüssel, Größe 4 und 5 mm
- Kreuzschlitzschraubendreher PH2
- Montagefett

LENKER

1. Mit einem Inbusschlüssel (4 mm) die Lenkerklemmung am Lenkervorbau öffnen.

ABB. 2

2. Den Lenker auf den Lenkervorbau legen. Auf eine zentrierte Lage und den passenden Winkel für die Brems- und Schalthebel achten; außerdem müssen die Brems- und Schaltzüge auf der richtigen Seite von Rahmen und Gabel liegen. Wenn die Seilzüge falsch liegen, wurden Lenker oder Gabel gedreht und müssen vor der Lenkermontage richtig herum gedreht werden.

ABB. 3

3. Die Lenkerklemmung schließen und die vier Inbusschrauben über Kreuz anziehen.

ABB. 4

VORDERRAD

1. Eine eventuelle Transportsicherung am Bremssattel (kleines Kunststoffteil zur Trennung der Bremsbeläge) entfernen.
2. Die Radachse in die Aussparungen an der Gabel einsetzen und dabei die Bremsscheibe in den Bremssattel einpassen. Kontrollieren, dass das Rad gerade, also mittig in der Gabel sitzt.
3. Den Schnellspanner schließen und die Stellschraube gegenüber der Radachse anziehen, bis sie aufsetzt.
4. Anschließend den Schnellspanner öffnen, die Stellschraube um eine weitere Dreivierteldrehung anziehen und den Schnellspanner wieder schließen. Damit sich das Rad nicht durch ein unabsichtliches Öffnen lösen kann, erfordert der letzte Schritt etwas Kraft.

ABB. 5

ACHTUNG!

Es ist sehr wichtig, dass die Federn jeweils auf der richtigen Seite der Schnellverschluss-Achse sitzen, ansonsten kann mit der Zeit das Lage der Radachse beschädigt werden.

SATTEL UND SATTELSTÜTZE

Die Sattelstütze mit Montagefett schmieren, bis auf die gewünschte Höhe in das Rahmenrohr schieben und den Schnellspanner schließen.

WICHTIG!

Die Markierung für die maximale Höhe darf nicht sichtbar sein.

PEDALE

Die Pedale sind unterschiedlich und daher mit „L“ (links) und „R“ (rechts) gekennzeichnet. Wenn sie auf der falschen Seite oder schräg in die Tretkurbeln eingeschraubt werden, können die Gewinde Schaden nehmen und die Pedale abfallen. Vor der Montage die Pedalgewinde mit Montagefett schmieren.

ABB. 6

Montage des rechten Pedals (R)

Das Pedal **im Uhrzeigersinn** an die Tretkurbel auf Kettenseite schrauben und mit einem Maulschlüssel (15 mm) anziehen.

ABB. 7

Montage des linken Pedals (L)

Das Pedal **gegen den Uhrzeigersinn** an die Tretkurbel gegenüber der Kettenseite schrauben und mit einem Maulschlüssel (15 mm) anziehen.

ABB. 8

BEDIENUNG

SITZHALTUNG

Um bequem und sicher fahren zu können, muss das Fahrrad richtig eingestellt sein.

ABB. 9

Satteleinstellung

ABB. 10

Höhe

Den Schnellspanner an der Sattelstütze öffnen, die Sattelstütze in die gewünschte Höhe bringen und den Schnellspanner schließen.

WICHTIG!

Die Markierung für die maximale Höhe darf nicht sichtbar sein

Position über den Pedalen

Bei horizontalen Tretkurbeln einen Fuß mit dem Zehenballen auf das Pedal stellen. Die Mutter lösen, mit der der Sattel an der Sattelstütze befestigt ist. Den Sattel nach vorn oder hinten schieben, bis das Pedal gerade unter dem Knie steht. Geringfügige Änderungen der Sattelposition können sich deutlich auf Leistung und Komfort auswirken. Den Sattel in kleinen Schritten verschieben, bis die optimale Position erreicht ist. Auch der Sattelwinkel lässt sich verstellen. In der Regel empfiehlt sich aber eine horizontale Sattelstellung.

GANGSCHALTUNG

Kettenschaltung

Bei einer Kettenschaltung läuft die Kette je nach eingelegtem Gang über unterschiedliche Zahnkränze der Kassette. Die Anzahl der Gänge ergibt sich, indem Sie die Anzahl der Zahnkränze am Hinterrad mit der Anzahl der Kettenblätter an der Tretkurbel multiplizieren. Durch die Kombination von Zahnkränzen und Kettenblättern mit unterschiedlich vielen Zähnen lässt sich das Übersetzungsverhältnis ändern. Im höchsten Gang liegt die Kette auf dem großen Kettenblatt an der Tretkurbel und dem kleinsten Zahnkranz der Kassette.

Im niedrigsten Gang liegt die Kette auf dem kleinen Kettenblatt an der Tretkurbel und dem größten Zahnkranz der Kassette. Mit den unterschiedlichen Gängen können Sie in wechselndem Terrain jederzeit mit den empfohlenen ca. 60 Umdrehungen pro Minute treten.

Schalten

Der linke Schalthebel wechselt zwischen den Kettenblättern an der Tretkurbel. Der rechte Schalthebel rechts am Lenker wechselt zwischen den Zahnkränzen der Kassette. Lassen Sie die Kette nicht in die Extremlagen wechseln (großes Kettenblatt an der Tretkurbel und größter Zahnkranz der Kassette oder kleines Kettenblatt an der Tretkurbel und kleinster Zahnkranz der Kassette). So vermeiden Sie übermäßigen Verschleiß, Störgeräusche und Schäden an der Schaltung.

Gehen Sie beim Schalten wie folgt vor.

- Nur schalten, wenn sich Räder und Pedale vorwärts bewegen.
- Die Gänge nicht mit Gewalt einlegen.
- Beim Schalten nicht besonders fest in die Pedale treten.
- Rechtzeitig schalten, weil Sie beim Schalten treten müssen. Vor dem Anhalten am besten in einen niedrigen Gang schalten. Ein niedriger Gang erleichtert das erneute Anfahren. Rechtzeitig vor einer Steigung herunterschalten, damit Sie beim Schalten nicht fest in die Pedale treten müssen.
- Beim Schalten nicht rückwärts treten.

BREMSEN

Das Fahrrad verfügt über Scheibenbremsen und zwei Bremsgriffe – einen für die Vorderrad- und einen für die Hinterradbremse. Die Bremsgriffe finden sich an beiden

Seiten des Lenkers. Der rechte Bremsgriff betätigt die Vorderradbremse, der linke die Hinterradbremse.

WARNUNG!

Fahren Sie nicht mit defekten Bremsen.

Sicheres Bremsen

Bremsen Sie hinten etwas früher als vorn, und bremsen Sie beim Abbiegen sowie auf lockerem oder glattem Untergrund keinesfalls mit der Vorderradbremse.

PFLEGE

ALLGEMEINES

Reinigen Sie das Fahrrad regelmäßig – dies gewährleistet die optimale Funktion und maximale Lebensdauer. Ein mildes Reinigungsmittel verwenden und Fettlöser vermeiden, die in Lager und Kette gelangen und dort Schmierung und Rostschutz entgegenwirken können. Das Fahrrad trocken und vor direkter Sonneneinstrahlung geschützt abstellen.

KETTE

Schmierung

Die Kette sollte regelmäßig geschmiert werden. Eine trockene Kette verschleißt schneller, ist schwergängig und kann rosten.

1. Die Kette mit geeignetem Kettenöl schmieren.
2. Die Tretkurbeln einige Male drehen, damit das Öl in die Kettenglieder gelangt.
3. Die Kette abtrocknen.

Einstellung

Eine nicht ausreichend gespannte Kette kann gefährlich sein. Wenn sich die Kette mehr als 1 cm nach oben oder unten drücken lässt, muss sie gespannt werden.

1. Den Schnellspanner am Hinterrad öffnen und dieses nach hinten verschieben, um die Kette zu spannen.
2. Auf geraden Sitz des Rads achten und dann den Schnellspanner wieder schließen.
3. Kontrollieren, dass die Kette richtig gespannt und das Rad fest angezogen ist.

BREMSEN

Einstellung

Das Spiel des Bremsgriffs stellen Sie durch Drehen der Stellschrauben (1) und (2) ein. Wenn dies nicht reicht, die Schraube (3) etwas lockern, den Bremszug in die gewünschte Stellung bringen und anschließend fest anziehen.

ABB. 11

Reparatur

Wenden Sie sich zwecks Austausch von Bremsbelägen und Bremszügen an eine Fahrradwerkstatt.

GANGSCHALTUNG

Damit die Gangschaltung dauerhaft optimal funktioniert, sind alle ihre beweglichen Teile sauber zu halten und regelmäßig zu schmieren. Den Umwerfer mit Molybdänfett o. Ä. schmieren.

1. *Kleinster Zahnkranz der Kasette*
2. *Obere Stellschraube*
3. *Schaltröllchen*
4. *Größter Zahnkranz der Kasette*
5. *Untere Stellschraube*

ABB. 12

Einstellung

Stellen Sie wie folgt zuerst die Endanschläge der Kette und dann die Schaltzugspannung ein.

Äußeren Endanschlag einstellen

Die obere Stellschraube des Schaltwerks drehen, bis das Schaltröllchen unter der Außenkante des kleinsten Zahnkranzes liegt.

Inneren Endanschlag einstellen

Die Stellschraube für den inneren Endanschlag der Kette am Umwerfer drehen, bis das Schaltröllchen unter dem größten Zahnkranz liegt.

Schaltzug einstellen

1. *Drittkleinster Zahnkranz der Kasette*
2. *Nächstkleinster Zahnkranz der Kasette*
3. *Kleinster Zahnkranz der Kasette*
4. *Stellvorrichtung Schaltzug*

ABB. 13

1. Die Kette vom kleinsten auf den nächstkleinsten Zahnkranz springen lassen.
 - Wenn die Kette nicht auf den nächstkleinsten Zahnkranz springt, die Stellvorrichtung **gegen den Uhrzeigersinn** drehen, um die Schaltzugspannung zu erhöhen.
 - Wenn die Kette den nächstkleinsten Zahnkranz überspringt, die Stellvorrichtung **im Uhrzeigersinn** drehen, um die Schaltzugspannung zu senken.
2. Mit der Kette auf dem nächstkleinsten Zahnkranz die Schaltzugspannung erhöhen und gleichzeitig die Tretkurbeln drehen. Die Einstellung ist abgeschlossen, kurz bevor die Kette am drittkleinsten Zahnkranz anliegt.

REIFEN UND FELGEN

- Regelmäßig den Reifendruck kontrollieren. Der empfohlene Luftdruck ist an der Reifenseite angegeben.
- Die Reifen regelmäßig auf Verschleiß und Risse kontrollieren.
- Die Reifen dürfen nicht mit Öl, Benzin, Paraffin und anderen gummilösenden Substanzen kommen.
- Regelmäßig kontrollieren, dass die Speichen ordnungsgemäß gespannt und die Räder nicht verzogen oder oval sind.

LENKER, VORBAU UND LENKKOPFLAGER

1. *Klemmschraube*
2. *Klemmhülse*
3. *Mutter mit Sicherungsscheiben*
4. *Schrauben Lenkervorbau*
5. *Lenkervorbau*
6. *Distanzstücke*
7. *Lagersitz*
8. *Lenkkopflager*

ABB. 14

Lenker und Vorbau

Wenn der Lenker schief steht, beide Sicherungsschrauben des Lenkervorbaus (am Gabelrohr) mit einem Inbusschlüssel (5 mm) lösen. Den Lenkervorbau in einer Linie mit dem Vorderrad ausrichten und die Sicherungsschrauben wieder anziehen.

Lenkkopflager

Gehen Sie wie folgt vor, um ein eventuelles Spiel im Lenkkopflager zu beheben.

1. Die Klemmschraube mit einem Inbusschlüssel (5 mm) eine oder einige Umdrehungen aufdrehen.
2. Die Sicherungsschrauben am Lenkervorbau mit einem Inbusschlüssel (5 mm) lösen.
3. Die Klemmschraube im Uhrzeigersinn eindrehen, bis kein Spiel mehr vorhanden ist, aber nicht darüber hinaus anziehen – anderenfalls kann das Lager Schaden nehmen.
4. Die Sicherungsschrauben wieder anziehen.
5. Die Klemmschraube um eine halbe Umdrehung lockern.

TURVALLISUUSOHJEET

TÄRKEÄÄ!

Pyörän, pyöräilijän ja matkatavaroiden enimmäispaino on 120 kg.

OMISTAJAN VASTUU

Käyttöohjeessa kerrotaan, miten pyörällä ajetaan turvallisesti ja miten se pidetään hyvässä ja moitteettomassa kunnossa. Lue käyttöohje ja noudata siinä huolellisesti. Kaikki polkupyörän suuremmat huollot tai säädöt on teetettävä polkupyöräkorjaamossa. Noudata näitä ohjeita, jos sinulla ei ole käytettävissä polkupyöräkorjaamoja ja haluat tehdä säädöt itse.

- Tutustu pyöräsi komponentteihin ja lisävarusteisiin, jotta osaat käyttää niitä oikein.
- Polkupyörä, kuten kaikki mekaaniset laitteet, kuluu, kun sitä käytetään. Eri materiaalit ja komponentit reagoivat eri tavoin kulumiseen ja kuormitukseen. Jos jokin pyörän osa (mukaan lukien runko, haarukka ja komponentit) on ylittänyt käyttöikänsä, on olemassa vaara, että osa rikkoutuu yhtäkkiä ja menetät hallinnan ja kaadat. Halkeamat, naarmut tai värimuutokset alueilla, joihin kohdistuu suuria kuormituksia, osoittavat, että osan käyttöikä on lopussa ja se on vaihdettava.
- Pyörän käyttö freestyle-pyöräilyyn, tempuajoon, kilpa-ajoon, maastopyöräilyyn tai vastaaviin toimintoihin voi olla vaarallista, ja olet vastuussa kaikista henkilövahingoista tai muista vahingoista, joita voi aiheutua, jos käytät pyörää edellä mainitulla tavalla. Jälleenmyyjä kieltäytyy kaikesta vastuusta polkupyörän ostajalle tai kolmannelle osapuolelle välillisistä tai erityisistä vahingoista
- On erittäin tärkeää, että ymmärrät, miten pyöräsi jarrut toimivat. Jos käytät jarruja väärin, voit menettää pyörän hallinnan ja loukkaantua vakavasti. Erilaiset pyörät

voivat käyttäytyä eri tavalla jarrutettaessa, joten on tärkeää oppia, miten pyörä käyttäytyy eri tilanteissa ja kuinka voimakkaasti jarrukahvoja pitäisi painaa.

TARKASTA AINA ENNEN KÄYTTÖÄ

- vanteet ovat hyvässä kunnossa eikä niissä ole vaurioita. Kulunut vanne on turvallisuusriski, ja se on vaihdettava.
- ruuviliitokset ja osat on kiristetty kunnolla eivätkä ne ole kuluneet tai vaurioituneet.
- istuma-asento on mukava.
- jarrut toimivat hyvin.
- ohjaus ei tarkertele eikä siinä ole välystä.
- pyörät eivät ole kierot ja että pyöränlaakerit on säädetty oikein.
- pyörät on kiinnitetty kunnolla taka- tai etuhaarukkaan.
- renkaat ovat hyvässä kunnossa ja niissä on oikea ilmanpaine.
- polkimet on kiinnitetty tukevasti kampiakseliin.
- vaihteet on säädetty oikein.
- kaikki heijastimet on asennettu.
- kaikki ruuviliitokset on kiristetty oikein ja vaijerit ovat ehjiä ja vedetty oikein runkoka pitkin.
- kaikki ruuvit ja osat on kiristetty kunnolla.
- vannejarrun/levyjarrun jarrupalat eivät ole kuluneet.
- renkaat eivät ole kuluneet tai halkeilleet.
- etu- ja takavalot toimivat.
- kaikki heijastimet ovat ehjiä ja puhtaita.
- jarrut toimivat oikein.

LIIKENNETURVALLISUUS

- Käytä aina pyöräilykypärää.
- Noudata liikennesääntöjä.
- Älä aseta polkupyörän päälle mitään sellaista, joka voi juuttua kiinni ja estää sen toiminnan.

- Älä pyöräile samalla puolella vastaantulevan liikenteen kanssa.
- Älä aja vierekkäin.
- Älä työnnä ketään polkupyörällä, jota ei ole varustettu siihen.
- Älä käänny liikenteeseen.
- Älä ripusta ohjaustankoon mitään sellaista, joka vaikeuttaa ohjaamista tai voi jäädä kiinni etupyörään.
- Älä pidä kiinni toisesta ajoneuvosta.
- Älä aja liian lähellä edellä ajavia ajoneuvoja.
- Pyöräily sateella tai märillä teillä:
 - Vesi ja jää heikentävät jarrutustehoa
 - Aja hitaammin märällä säällä ja jarruta aikaisemmin kuin kuivalla säällä.
- Jos pyöräilet pimeässä, sinun on noudatettava lakia:
 - Polkupyörässä on oltava valkoiset etuvalot ja punaiset takavalot pyörässä jo olevien heijastimien lisäksi.
 - Käytä mieluiten vaaleaa vaateetusta ja heijastinliiviä tai vastaavaa.
 - Tarkista, että pyörän heijastimet on sijoitettu oikein, kiinnitetty kunnolla, puhdistettu ja näkyvissä. Vaihda välittömästi vaurioituneet heijastimet.
- Pyörän mahdolliset iskunvaimentimet on huollettava polkupyöräkorjaamossa. Katso vaimentimen valmistajan ohjeet.

Lain mukaan polkupyörässä on aina oltava jarru ja soittokeho. Yleisillä teillä on tärkeää ottaa huomioon seuraavat seikat:

- Tienkäyttäjänä sinun on tunnettava ja noudatettava liikennesääntöjä.
- Suosittelemme, että käytät aina kypärää pyöräillessäsi. Jos olet alle 15-vuotias ja käytät kaksipyöräistä polkupyörää, sinun

on lain mukaan käytettävä pyöräilykypärää.

- Älä koskaan jätä lapsia pyörän päälle.

HUOLTO

Käytä vain samanlaisia varaosia turvallisuuskirittisiin osiin. Näin varmistetaan, että polkupyörä on edelleen turvallinen käyttää. Suosittelemme, että viet pyöräsi pyöräkorjaamoon huollettavaksi 6 kuukauden välein (useammin, jos pyöräilet paljon tai rasitat pyöräsi paljon). Tarkista säädön jälkeen, että kaikki ruuviliitokset on kiristetty oikein ja että vaijerit ovat ehjiä ja vedetty oikein runkoa pitkin.

KUVAUS

1. *Satula*
2. *Satulatulppa*
3. *Pikalukko, satulatulppa*
4. *Kehys*
5. *Ohjausvarsi ja ohjaustanko*
6. *Etuheijastin*
7. *Vaihtevaihtaja, edessä*
8. *Jarru- ja vaihdevaijerit*
9. *Vaimennettu etuhaarukka*
10. *Pinnaheijastin*
11. *Etupyörä*
12. *Etulevyjarru*
13. *Poljin*
14. *Etuvaihde*
15. *Poljinvarsi*
16. *Ketjupyörä*
17. *Ketju*
18. *Takavaihde*
19. *Takapyörät*
20. *Takalevyjarru*
21. *Takaheijastin*

ASENNUS

Sopivat apuvälineet kokoonpanoa ja säätää varten.

- Kiintoavaimet, koko 14 (2 kpl) ja 15 mm
- Kuusiokoloavaimet, koko 4 ja 5 mm
- Ristipääruuvimeisseli PH2
- Asennusrasva

OHJAUSTANKO

1. Irrota ohjausvarren kiinnike 4 mm:n kuusiokoloavaimella.

KUVA 2

2. Aseta ohjaustanko varteen. Varmista, että se on sivusuunnassa keskitetty, että jarrukahvat ja vaihtevalitsin ovat sopivassa kulmassa ja että jarru- ja vaihdevaijerit ovat rungon ja etuhaarukan oikeilla puolilla. Jos vaijerit ovat väärässä paikassa, ohjaustankoa tai etuhaarukkaa on käännetty, ja ne on käännettävä oikein ennen ohjaustangon asentamista.

KUVA 3

3. Kierrä kiinnike yhteen ja kiristä neljä kuusioruuvia vuorotellen.

KUVA 4

ETUPYÖRÄ

1. Poista jarrukengän mahdollinen kuljetusvarmistus, joka on pieni muoviosa, joka pitää jarrupalat erillään toisistaan.
2. Aseta pyörän akseli haarukan jaloissa oleviin uriin ja asenna samalla jarrulevy jarrukenkään. Tarkista, että pyörä on suorassa eli haarukan jalkojen välissä.
3. Sulje pikakiinnike ja kiristä säätömutteri pyörän akselin vastakkaisella puolella niin, että se lukittuu.
4. Avaa sitten pikalukitus ja kiristä säätömutteria vielä 3/4 kierrosta ja sulje se uudelleen. Jälkimmäisen pitäisi vaatia

jonkin verran voimaa, jotta se ei avaudu vahingossa ja pyörä irtoaa.

KUVA 5

HUOM!

On erittäin tärkeää, että jouset on sijoitettu pikalukitusakselin kummallekin puolelle, sillä muuten pyöränakselin laakerit voivat lopulta tuhoutua.

SATULA JA SATULATOLPPA

Voitele satulatulppa rasvalla, työnnä se putkeen ja lukitse se haluamallasi korkeudelle pikalukolla.

TÄRKEÄÄ!

Satulatulpan korkeimman asennon merkinnät eivät saa olla näkyvissä.

POLKIMET

Polkimet ovat erilaiset ja ne on merkitty L vasen ja R oikea. Jos ne asennetaan väärälle puolelle tai ruvataan kampiin vinoon, kierteet voivat vaurioitua ja polkimet voivat irrota. Voitele polkimiin kierteet rasvalla ennen asennusta.

KUVA 6

Oikean polkimen (R) asennus

Kierrä poljin **myötöpäivään** ketjun puoleiseen kampeen ja kiristä 15 mm:n avaimella.

KUVA 7

Vasemman polkimen (L) asennus

Kierrä poljin **vastapäivään** ketjun vastakkaiselle puolelle ja kiristä 15 mm:n avaimella.

KUVA 8

KÄYTTÖ

ISTUMA-ASENTO

Sekä mukavuuden että turvallisuuden kannalta on tärkeää, että pyörä on säädetty oikein.

KUVA 9

Satulan säätö

KUVA 10

Korkeus

Avaa satulaputken pikalukitus, siirrä satulaloppa haluttuun korkeuteen ja sulje pikalukitus.

TÄRKEÄÄ!

Satulatolpan korkeimman asennon merkinnät eivät saa olla näkyvissä

Asento polkimien yläpuolella

Aseta toinen jalka polkimelle siten, että kammet ovat vaakasuorassa. Löysää mutteri, joka pitää satulan kiinni satulaloppassa. Säädä satulan asentoa eteen- tai taaksepäin, kunnes poljiin on suoraan polvesi alla. Hyvin pienet muutokset satulan asennossa voivat vaikuttaa sekä suorituskykyyn että mukavuuteen. Siirrä satulaa vähän kerrallaan ja kokeile eri asentoja. Satula voidaan myös kallistaa haluttuun asentoon. Usein suositellaan vaakasuoraa satulaa.

VAIhteet

Tietoja ulkopuolisista vaihteista

Ulkopuolisilla vaihteilla varustetuissa vaihteistoissa ketju siirretään kasetin eri rattaiden välillä. Pyörän vaihteiden lukumäärä lasketaan kertomalla takakasetin ketjurattaiden lukumäärä kampuksen

ketjupyörien lukumäärällä. Pyörän välityssuhdetta voidaan muuttaa käyttämällä erilaisia ketjupyöriä ja rattaista. Suurin vaihde saadaan, kun ketju on kampuksen suurella ketjupyörällä ja kasetin pienimmällä rattalla. Alin vaihde saadaan, kun ketju on kampuksen pienellä ketjupyörällä ja kasetin suurimmalla rattalla. Pyörän monien vaihteiden ansiosta voit ajaa vaihtelevassa maastossa ja polkea aina noin 60 kierrosta minuutissa, mikä on suositeltavaa.

Vaihtaminen

Vasemmalla vaihdevivulla vaihdetaan kampuksen ketjupyörien välillä. Oikeanpuoleisella vaihdevivulla vaihdetaan kasetin eri rattaiden välillä. Vältä ketjun siirtämistä uloimpiin asentoihin (suuri ketjupyörä ja kasetin suurin ratas tai pieni ketjupyörä ja kasetin pieni ratas). Näin vältetään tarpeeton kuluminen, melu ja vaihteiston vaurioituminen.

Noudata seuraavia ohjeita vaihtaessasi.

- Vaihda vain, kun kammet ja pyörät liikkuvat eteenpäin.
- Älä pakota vaihteita.
- Älä vaihda vaihdetta polkiessasi kovaa.
- Vaihda hyvissä ajoin, sillä sinun on poljettava eteenpäin vaihdettaessa. Voit vapaasti vaihtaa pienemmälle vaihteelle ennen pysähtymistä. Pyöräily on helpompi aloittaa uudelleen, jos käytössäsi on alhainen vaihde. Vaihda vaihteita hyvissä ajoin ennen jyrkkää mäkeä, jotta sinun ei tarvitse vaihtaa vaihteita, kun poljet kovaa.
- Älä polje taaksepäin vaihdettaessa vaihteita.

JARRUT

Pyörä on varustettu levyjarruilla, ja siinä on kaksi jarrukahvaa, yksi etupyörälle ja yksi

takapyörälle. Ne sijaitsevat ohjaustangon molemmin puolin. Oikealla jarrukahvalla ohjataan etujarrua ja vasemmalla jarrukahvalla takajarrua.

VAROITUS!

Älä käytä pyörää, jos jarrut ei toimi kunnolla.

Turvallinen jarrutus

Jarruta hieman aikaisemmin takajarrulla kuin etujarrulla, äläkä koskaan jarruta etujarrulla kääntyessäsi tai irtonaisella tai liukkaalla alustalla.

HUOLTO

YLEISTÄ

Puhdista pyörä säännöllisesti parhaan käyttöiän ja toiminnan varmistamiseksi. Käytä mietoja pesuaineita ja vältä rasvanpoistoaineita, jotka voivat tunkeutua laakereihin ja ketjuihin ja tuhota voitelun ja ruostesuojauksen. Säilytä pyörä kuivassa paikassa, jossa ei ole suoraa auringonvaloa.

KETJU

Voitelu

Ketju on voideltava säännöllisesti. Kuiva ketju kuluu nopeammin, toimii hitaasti ja voi ruostua.

1. Voitele ketju sopivalla ketjuöljyllä.
2. Polje poljinta muutaman kerran, jotta öljy tunkeutuu lenkkeihin.
3. Pyyhi ketju.

Säätö

Ketju, jota ei ole kiristetty kunnolla, voi olla vaarallinen. Jos ketju voi liikkua yli 1 cm ylös ja alas, sitä on kiristettävä.

1. Avaa takapyörän pikalukitus ja siirrä takapyörää taaksepäin ketjun kiristämiseksi.
2. Varmista, että pyörä on suorassa, ja sulje sitten pikalukko.
3. Tarkista, että ketju on kiristetty oikein ja että pyörä on tukevasti kiinni.

JARRUT

Säätö

Säädä jarrukahva vällys kääntämällä säätöruuveja (1) ja (2). Jos jarrut vaativat suurta säätöä, löysää ruuvia (3) hieman, jotta vaijeri voidaan siirtää haluttuun asentoon kiinnikkeessä, ja kiristä ruuvi sitten tiukasti.

KUVA 11

Korjaus

Jarrupalojen ja jarruvaijereiden vaihtoa varten ota yhteys lähimpään polkupyöräkorjaamoon.

VAIhteet

Jotta pyörän vaihteet toimisivat hyvin ja pitkään, kaikki vaihteiston liikkuvat osat on pidettävä puhtaina ja voideltava säännöllisesti. Vaihteisto on voideltava molybdeenirasvalla tai vastaavalla.

1. *Kasetin pienin ketjuratas*
2. *Ylempi säätöruuvi*
3. *Rullapyörä*
4. *Kasetin suurin ketjuratas*
5. *Alempi säätöruuvi*

KUVA 12

Säätö

Säädä ensin ketjun ulommat asennot ja sitten vaijerin kireys seuraavien vaiheiden mukaisesti.

Ketjun ulomman asennon säätäminen

Käännä vaihdemekanismin ylempää säätöruuvia, kunnes rullapyörä on kasetin pienimmän ketjurattaan ulkoreunan alapuolella.

Ketjun sisemmän asennon säätäminen

Käännä taemman vaihteensiirtimen ketjun sisäasennon säätöruuvia, kunnes rullapyörä on suoraan kasetin suurimman ketjurattaan alla.

Vaijerin säätö

1. Kasetin kolmanneksi pienin ketjuratas
2. Kasetin toiseksi pienin ketjuratas
3. Kasetin pienin ketjuratas
4. Vaijerin säätölaite

KUVA 13

1. Vaihda ketju pienimmältä toiseksi pienimmälle ketjurattaalle.
 - Jos ketju ei siirry seuraavaksi pienimmälle ketjupyörälle, käännä säädintä **vastapäivään** vaijerin kireyden lisäämiseksi.
 - Jos ketju ohittaa kasetin toiseksi pienimmän ketjurattaan, käännä säädintä **myötäpäivään** vaijerin kireyden vähentämiseksi.
2. Kun ketju on toiseksi pienimmällä ketjupyörällä, lisää vaijerin kireyttä ja kierrä kampea samanaikaisesti. Säätö on valmis juuri ennen kuin ketju asettuu kolmanneksi pienintä ketjuratasta vasten.

RENKAAT JA VANTEET

- Tarkista rengaspaineet säännöllisesti. Suositeltu ilmanpaine on merkitty renkaan kylkeen.

- Tarkista säännöllisesti, että renkaat eivät ole kuluneet tai että niissä ei ole halkeamia.
- Renkaat eivät saa joutua kosketuksiin öljyn, bensiinin, parafiinin tai muiden kumia liuottavien aineiden kanssa.
- Tarkista säännöllisesti, että pinnat on kiristetty oikein ja että pyörät eivät ole kierot tai soikeat.

OHJAUS, OHJAUSVARSII JA LAAKERI

1. *Puristusruuvi*
2. *Puristusholkki*
3. *Mutteri ja aluslevyt*
4. *Ohjausvarren ruuvit*
5. *Ohjausvarsi*
6. *Välikkeet*
7. *Laakeritila*
8. *Ohjauslaakeri*

KUVA 14

Ohjaustanko ja ohjausvarsi

Jos ohjaustanko on vinossa ja vaatii säätöä, löysää molempia ohjausvarren lukitusruuveja (jotka kiinnittyvät haarukkaputken ympärille) 5 mm:n kuusiokoloavaimella. Kohdistaa ohjausvarsi niin, että se on linjassa etupyörän kanssa ja kiristä lukitusruuvit.

Ohjauslaakeri

Noudata seuraavia ohjeita ohjauslaakerin mahdollisen välkyksen säätämiseksi.

1. Löysää puristusruuvia hieman tai muutama kierros 5 mm:n kuusiokoloavaimella.
2. Löysää ohjausvarren lukitusruuveja 5 mm:n kuusiokoloavaimella.
3. Kierrä puristusruuvia myötäpäivään, kunnes välky häviää, mutta älä kiristä enempää, sillä se voi vahingoittaa laakeria.
4. Tiukkaa lukitusruuvit.
5. Löysää puristusruuvia puoli kierrosta.

CONSIGNES DE SÉCURITÉ

IMPORTANT !

La charge maximale, cycliste et bagages inclus, est de 120 kg.

RESPONSABILITÉ DU PROPRIÉTAIRE

Le présent mode d'emploi décrit comment rouler en toute sécurité et garder le vélo en bon état et sans problème. Veuillez lire attentivement le mode d'emploi et le respecter scrupuleusement. Toutes les interventions ou tous les réglages importants sur le vélo doivent être effectués par un réparateur de vélos. Respectez le présent mode d'emploi si vous n'avez pas accès à un réparateur de vélos et si vous souhaitez effectuer les réglages vous-même.

- Familiarisez-vous avec les composants et les accessoires du vélo afin de pouvoir les utiliser correctement.
- Comme tout équipement mécanique, un vélo s'use quand vous l'utilisez. Les matériaux et composants réagissent différemment à l'usure et aux contraintes. Si la durée de vie d'un élément du vélo (y compris le cadre, la fourche et les composants) est dépassée, il y a un risque que l'élément casse subitement, que vous perdiez le contrôle et que vous chutiez. Les fissures, les rayures ou les changements de peinture dans les zones exposées à des contraintes élevées indiquent que la durée de vie du composant a été atteinte et que le composant doit être remplacé.
- Il peut être dangereux d'utiliser le vélo pour du freestyle, des cascades, des courses, du cross ou analogue, et vous êtes responsable de toute blessure corporelle ou tout autre dommage survenant dans de tels cas. Le revendeur décline toute responsabilité par rapport à l'acheteur ou une tierce personne pour les dommages consécutifs ou spéciaux.
- Il est très important que vous compreniez comment fonctionnent les freins du vélo. Si les freins sont mal utilisés, vous pouvez perdre le contrôle du vélo et être gravement blessé. Différents vélos peuvent se comporter différemment lors du freinage. Il est donc important que vous vous familiarisiez au comportement du vélo dans diverses situations et à la pression à exercer sur les poignées de frein.

AVANT TOUTE UTILISATION, VÉRIFIEZ SI

- Les jantes sont en bon état et sans dommage. Une jante usée présente un risque de sécurité et doit être remplacée.
- Les assemblages boulonnés et les composants sont correctement serrés et ne sont ni usés ni endommagés.
- La position assise est confortable.
- Les freins fonctionnent bien.
- Le guidon ne se bloque pas et ne présente aucun jeu.
- Les roues ne sont pas voilées et le roulement de roue est correctement réglé.
- Les roues sont solidement fixées à la fourche arrière/avant.
- Les pneus sont en bon état et sont gonflés correctement.
- Les pédales sont solidement fixées aux manivelles.
- Les vitesses sont réglées correctement.
- Tous les catadioptres sont montés.
- Tous les assemblages boulonnés sont correctement serrés et si les câbles ne sont pas endommagés et sont correctement serrés le long du cadre.
- Toutes les vis et tous les composants sont solidement fixés.
- Les plaquettes des freins à patins/disques ne sont pas usés.
- Les pneus ne sont pas usés ou fissurés.

- L'éclairage fonctionne, tant à l'avant qu'à l'arrière.
- Tous les catadioptrés sont entiers et propres.
- Les freins fonctionnent correctement.

SÉCURITÉ ROUTIÈRE

- Portez toujours un casque de vélo.
- Respectez le code de la route en vigueur.
- Ne rien placer sur le vélo qui pourrait se coincer et en gêner les fonctions.
- Ne pas rouler du même côté que le trafic en approche.
- Ne pas rouler côte à côte avec un autre vélo.
- Ne pas transporter une autre personne sur un vélo qui n'est pas conçu à cette fin.
- Ne pas déborder dans la circulation.
- Ne rien suspendre au guidon qui complique la conduite ou qui peut se coincer dans la roue avant.
- Ne pas s'accrocher à un autre véhicule.
- Ne pas rouler trop près du véhicule qui précède.
- Rouler sous la pluie ou sur routes humides :
 - l'effet des freins est réduit par l'eau et la glace.
 - Rouler plus lentement par temps de pluie et freiner plus tôt que par temps sec.
- Si vous roulez dans l'obscurité, vous devez vous conformer à la législation en vigueur :
 - Le vélo doit être équipé d'un feu avant blanc et d'un feu arrière rouge, en plus des catadioptrés dont est déjà équipé le vélo.

- Portez de préférence des vêtements clairs et un gilet réfléchissant ou analogue.
- Vérifiez si les catadioptrés du vélo sont correctement positionnés, solidement fixés, propres et ne sont pas obscurcis. Remplacez immédiatement tout catadioptré endommagé.

- Tous les amortisseurs du vélo doivent être entretenus par un atelier pour vélos. Reportez-vous au mode d'emploi du fabricant d'amortisseurs.

Selon la législation, un vélo doit toujours être équipé d'un frein et d'une sonnette. Sur la voie publique, il est important de garder à l'esprit ce qui suit :

- En tant qu'usager de la route, vous êtes tenu(e) de connaître et de respecter le code de la route en vigueur.
- Nous vous recommandons de toujours porter un casque à l'utilisation du vélo. Si vous avez moins de 15 ans et que vous circulez sur un vélo à deux roues, vous devez porter un casque de vélo, conformément à la législation.
- Ne jamais laisser un enfant sur le vélo.

RÉPARATION

Utilisez uniquement des pièces de rechange identiques pour les pièces essentielles à la sécurité. Vous avez ainsi la garantie que le vélo peut être utilisé en toute sécurité. Nous vous recommandons de confier votre vélo tous les 6 mois à un atelier pour vélos pour un entretien (plus souvent si vous faites beaucoup de kilomètres en vélo ou si vous le chargez lourdement). Après le réglage, vérifiez si tous les assemblages boulonnés sont correctement serrés et si les câbles ne sont pas endommagés et sont correctement serrés le long du cadre.

DESCRIPTION

1. Selle
2. Tige de selle
3. Fixation rapide, tige de selle
4. Cadre
5. Potence et guidon
6. Catadioptre avant
7. Levier de dérailleur, avant
8. Câbles de frein et de vitesse
9. Fourche avant amortie
10. Catadioptre de rayons
11. Roue avant
12. Frein à disque avant
13. Pédale
14. Vitesses avant
15. Bras du pédalier
16. Pignon
17. Chaîne
18. Vitesses arrière
19. Roue arrière
20. Frein à disque arrière
21. Catadioptre arrière

FIG. 1

MONTAGE

Outils appropriés pour le montage et le réglage.

- Clés, taille 14 (2 pièces) et 15 mm
- Clés Allen, taille 4 et 5 mm
- Tournevis cruciforme PH2
- Graisse de montage

GUIDON

1. Dévissez la fixation de la potence à l'aide d'une clé Allen de 4 mm.

FIG. 2

2. Placez le guidon sur la potence. Veillez à ce qu'il soit centré latéralement, à ce qu'il ait un angle approprié pour la commande des freins à main et du dérailleur, et à ce que les câbles de frein et de vitesse soient du bon côté du cadre et de la fourche avant. Si les câbles sont mal placés, le guidon ou la fourche avant a tourné. Ils doivent être en position droite avant l'installation du guidon.

FIG. 3

3. Vissez la fixation et serrez les quatre vis Allen en alternance.

FIG. 4

ROUE AVANT

1. Retirez toute sécurité de transport sur l'étrier de frein, sous la forme d'une petite pièce en plastique qui maintient les plaquettes de frein séparées.
2. Positionnez l'arbre de roue dans les rainures des jambes de fourche tout en alignant le disque de frein dans l'étrier de frein. Vérifiez que la roue est droite, c'est-à-dire bien au milieu des jambes de fourche.
3. Fermez la fixation rapide et serrez l'écrou de réglage du côté opposé de l'arbre de la roue afin qu'il soit en contact.
4. Ensuite, ouvrez la fixation rapide et serrez l'écrou de réglage de 3/4 de tour supplémentaire puis refermez-la. Elle requiert une certaine force afin de ne pas s'ouvrir par inadvertance, ce qui induirait le détachement de la roue.

FIG. 5

REMARQUE !

Il est très important que les ressorts se trouvent de part et d'autre de l'axe de verrouillage rapide. Dans le cas contraire, les paliers de l'axe de la roue se détérioreraient au fil du temps.

SELLE ET TIGE DE SELLE

Lubrifiez la tige de selle avec de la graisse de montage. Insérez-la dans le tube de selle et verrouillez-la à la hauteur souhaitée avec la fixation rapide.

IMPORTANT !

La marque sur la tige de selle de la position la plus haute ne peut être apparente.

PÉDALES

Les pédales sont différentes et sont donc marquées « L » (Left) pour la gauche et « R » (Right) pour la droite. Si elles sont montées du mauvais côté ou vissées en biais dans les manivelles, les filetages peuvent être endommagés et les pédales peuvent se desserrer. Lubrifiez les filets des pédales avec de la graisse de montage avant l'installation.

FIG. 6

Installation de la pédale droite (R)

Vissez la pédale dans le **sens horaire** à la manivelle du côté de la chaîne et serrez-la à l'aide d'une clé de 15 mm.

FIG. 7

Installation de la pédale gauche (L)

Vissez la pédale dans le **sens antihoraire**, du côté opposé à la chaîne et serrez-la à l'aide d'une clé de 15 mm.

FIG. 8

UTILISATION

POSITION ASSISE

Il est important que le vélo soit correctement réglé, tant pour le confort que pour la sécurité de l'utilisateur.

FIG. 9

Réglage de la selle

FIG. 10

Hauteur

Ouvrez la fixation rapide sur le tube de selle, déplacez la tige de selle à la hauteur souhaitée et fermez la fixation rapide.

IMPORTANT !

La marque sur la tige de selle de la position la plus haute ne doit pas être apparente.

Position sur les pédales

Placez un coussinet de pédale sur la pédale, manivelles à l'horizontale. Desserrez l'écrou qui maintient la selle à la tige de selle. Réglez la position de la selle vers l'avant ou vers l'arrière jusqu'à ce que la pédale soit à la verticale du genou. De très petites adaptations de la position de la selle peuvent influencer tant les performances que le confort. Déplacez légèrement la selle à chaque fois et essayez. La selle peut également être inclinée à la position souhaitée. Une selle horizontale est souvent recommandée.

VITESSES

En cas de dérailleur en saillie

Sur les systèmes à dérailleur en saillie, la chaîne évolue entre les différents pignons de la cassette. Le nombre de vitesses sur le vélo est calculé en multipliant le nombre de

pignons sur la cassette de la roue arrière par le nombre de pignons au niveau du pédalier. Des pignons avant et arrière au nombre de dents différent permettent de modifier le rapport du vélo. La vitesse la plus élevée est atteinte quand la chaîne se trouve sur le grand pignon du pédalier et sur le plus petit pignon de la cassette. Le rapport le plus bas est atteint quand la chaîne se trouve sur le petit pignon du pédalier et sur le plus grand pignon de la cassette. Grâce aux nombreuses vitesses du vélo, vous pouvez rouler sur des terrains divers et pédaler constamment à environ 60 tr/min., ce qui est recommandé.

Changement de vitesse

Le levier de dérailleur gauche est utilisé pour basculer entre les pignons du pédalier. Le levier du dérailleur droit est utilisé pour basculer entre les différents pignons de la cassette. Évitez de déplacer la chaîne vers ses positions extérieures (grand pignon avant et le plus grand pignon de la cassette ou petit pignon avant et le plus petit pignon de la cassette). Cela évite une usure, des bruits et des dommages inutiles au dérailleur.

Pour le changement de vitesse, suivez les instructions ci-dessous.

- Changez de vitesse uniquement quand les manivelles et les roues tournent vers l'avant.
- Ne pas forcer.
- Ne pas changer de vitesse tout en pédalant avec force.
- Changez de vitesse à temps, car vous devez pédaler vers l'avant quand vous changez de vitesse. Il est préférable de passer à une vitesse inférieure avant de vous arrêter. Il est plus facile de reprendre la route avec une vitesse basse. Changez de vitesse à temps avant de monter une pente raide afin que vous ne deviez pas changer de vitesse alors que vous pédalez avec force.

- Ne pas pédaler vers l'arrière lors du changement de vitesse.

FREINS

Le vélo est équipé de freins à disque et dispose de deux poignées de frein : une pour la roue avant et l'autre pour la roue arrière. Elles sont situées de part et d'autre du guidon. La poignée de frein droite commande le frein avant et la poignée de frein gauche commande le frein arrière.

ATTENTION !

Ne pas rouler si les freins ne fonctionnent pas correctement.

Freinage en toute sécurité

Freinez un peu plus tôt avec le frein arrière avant d'utiliser le frein avant. Ne jamais freiner avec le frein avant dans les virages courts ou sur des surfaces molles ou glissantes.

ENTRETIEN

GÉNÉRALITÉS

Nettoyez régulièrement le vélo pour une durée de vie et un fonctionnement optimaux. Utilisez des détergents doux et évitez les agents de dégraissage qui peuvent pénétrer les roulements et la chaîne pour ainsi détruire la lubrification et la protection contre la corrosion. Remisez le vélo dans un endroit sec et à l'abri de la lumière directe du soleil.

CHAÎNE

Lubrification

La chaîne doit être lubrifiée régulièrement. Une chaîne sèche s'use plus vite, tourne lentement et peut rouiller.

1. Lubrifiez la chaîne à l'aide d'une huile de chaîne appropriée.
2. Pédalez quelques tours pour que l'huile s'infilte dans les maillons.
3. Essayez la chaîne.

Réglage

Une chaîne qui n'est pas bien tendue peut être dangereuse. Si la chaîne peut être déplacée de plus de 1 cm vers le haut et vers le bas, elle doit être tendue.

1. Ouvrez la fixation rapide de la roue arrière et déplacez la roue arrière vers l'arrière pour tendre la chaîne.
2. Veillez à ce que la roue soit droite puis fermez la fixation rapide.
3. Vérifiez si la chaîne est correctement tendue et si la roue est correctement fixée.

FREINS

Réglage

Réglez le jeu dans la poignée de frein en tournant les vis de réglage (1) et (2). Si les freins nécessitent des réglages importants, desserrez légèrement la vis (3) afin de pouvoir déplacer le câble à la position souhaitée dans la fixation puis vissez-le correctement.

FIG. 11

Réparation

Pour le remplacement des plaquettes et des câbles de frein, contactez le réparateur de vélos le plus proche.

VITESSES

Pour que les vitesses du vélo fonctionnent parfaitement et pendant longtemps, toutes les pièces mobiles du dérailleur doivent être propres et lubrifiées régulièrement. Le dérailleur doit être lubrifié avec de la graisse de molybdène ou analogue.

1. *Le plus petit pignon de la cassette*
2. *Vis de réglage supérieure*
3. *Roulement*
4. *Le plus grand pignon de la cassette*
5. *Vis de réglage inférieure*

FIG. 12

Réglage

Réglez tout d'abord les positions extérieures de la chaîne puis la tension du câble comme suit.

Réglage de la position extérieure de la chaîne

Tournez la vis de réglage supérieure du mécanisme de vitesse jusqu'à ce que le roulement arrive sous le bord extérieur du plus petit pignon de la cassette.

Réglage de la position intérieure de la chaîne

Tournez la vis de réglage de la position intérieure de la chaîne sur le dérailleur arrière jusqu'à ce que le roulement soit directement sous le plus grand pignon de la cassette.

Réglage du câble

1. *Le troisième plus petit pignon de la cassette*
2. *Le deuxième plus petit pignon de la cassette*
3. *Le plus petit pignon de la cassette*
4. *Dispositif de réglage des câbles*

FIG. 13

1. Passez la chaîne du plus petit pignon de la cassette au deuxième plus petit pignon.
 - Si la chaîne ne passe pas au deuxième plus petit pignon, tournez le dispositif de réglage dans le **sens antihoraire** pour augmenter la tension du câble.
 - Si la chaîne passe le deuxième plus petit pignon de la cassette, tournez le dispositif de réglage dans le **sens horaire** pour réduire la tension du câble.
2. Une fois la chaîne sur le deuxième plus petit pignon, augmentez la tension du câble tout en tournant les manivelles. Le réglage est effectué juste avant que la chaîne n'arrive sur le troisième plus petit pignon.

PNEUS ET JANTES

- Vérifiez régulièrement la pression des pneus. La pression d'air recommandée est indiquée sur le flanc du pneu.
- Vérifiez régulièrement si les pneus ne sont pas usés ou fissurés.
- Les pneus ne peuvent entrer en contact avec de l'huile, de l'essence, de la paraffine ou tout autre agent qui dissout le caoutchouc.
- Vérifiez régulièrement si les rayons sont correctement tendus et si les roues ne sont pas voilées ou ovales.

GUIDON, POTENCE ET ROULEMENT

1. *Vis de compression*
2. *Manchon de compression*
3. *Écrou avec rondelles de verrouillage*
4. *Boulons de potence*
5. *Potence*
6. *Entretoises*
7. *Siège de roulement*
8. *Roulement*

FIG. 14

Guidon et potence

Si le guidon est incliné et doit être réglé, desserrez les deux vis de blocage sur la potence (qui enserrant le tube de direction) à l'aide d'une clé Allen de 5 mm. Alignez la potence avec la roue avant et resserrez les vis de verrouillage.

Roulement

Suivez ces instructions pour éliminer tout jeu dans le roulement.

1. Desserrez la vis de compression d'un ou deux tours à l'aide d'une clé Allen de 5 mm.
2. Desserrez les vis de verrouillage de la potence à l'aide d'une clé Allen de 5 mm.
3. Vissez la vis de compression dans le sens horaire jusqu'à ce qu'il n'y ait plus de jeu, mais ne serrez pas davantage, sinon le roulement pourrait être endommagé.
4. Resserrez les vis de blocage.
5. Relâchez la vis de compression d'un demi-tour.

VEILIGHEIDSINSTRUCTIES

BELANGRIJK!

De maximale belasting inclusief fietser en bagage is 120 kg.

VERANTWOORDELIJKHEID VAN DE EIGENAAR

De gebruiksaanwijzing beschrijft hoe u veilig kunt fietsen en hoe u de fiets in goede en onberispelijke toestand houdt. Lees en volg de gebruiksaanwijzing zorgvuldig. Alle grote onderhoudsmaatregelen of afstellingen aan de fiets moeten door een fietsenmaker worden uitgevoerd. Volg deze instructies als u geen fietsenmaker in de buurt hebt of de afstellingen zelf wilt doen.

- Leer de componenten en accessoires van de fiets kennen, zodat u ze op de juiste manier kunt gebruiken.
- Een fiets slijt tijdens het gebruik, zoals alle mechanische uitrusting. Verschillende materialen en componenten reageren op verschillende manieren op slijtage en belasting. Als de levensduur van een onderdeel op de fiets (inclusief frame, vork en onderdelen) overschreden is, bestaat het risico dat het onderdeel plotseling kapot gaat en u de controle verliest en valt. Barsten, krassen of kleurveranderingen op delen die worden blootgesteld aan hoge belasting geven aan dat de levensduur van het onderdeel is bereikt en dat het onderdeel vervangen moet worden.
- Het kan gevaarlijk zijn om de fiets te gebruiken voor freestyle-fietsen, stunts, wedstrijden, offroad fietsen en dergelijke, en u bent zelf verantwoordelijk voor eventueel letsel of andere schade die ontstaat wanneer u de fiets op bovenstaande manieren gebruikt. De wederverkoper wijst alle verantwoordelijkheid af jegens degene

die de fiets heeft gekocht of derden voor gevolgschade of bijzondere schade

- Het is heel belangrijk dat u begrijpt hoe de remmen van de fiets werken. Als u de remmen verkeerd gebruikt, kunt u de controle over de fiets verliezen en u ernstig verwonden. Verschillende fietsen kunnen zich op verschillende manieren gedragen wanneer u remt, daarom is het belangrijk dat u leert hoe de fiets reageert in verschillende situaties en hoe hard u de remhendel moet indrukken.

CONTROLLEREN VÓÓR ELK GEBRUIK

- De velgen zijn in goede staat en vertonen geen beschadigingen. Een versleten velg houdt een veiligheidsrisico in en moet worden vervangen.
- Schroefverbindingen en onderdelen zijn goed aangedraaid en niet versleten of beschadigd.
- De zitpositie is comfortabel.
- De remmen werken goed.
- De stuurinrichting mag niet aanlopen of loszitten.
- De wielen zijn niet scheef en de wielagers zijn correct afgesteld.
- De wielen zijn goed bevestigd aan de achter-/voorvork.
- De banden zijn in goede staat is en hebben de juiste spanning.
- De pedalen zijn goed bevestigd aan de cranks.
- De versnellingen zijn correct ingesteld.
- Alle reflectoren zijn gemonteerd.
- Alle schroefverbindingen zijn goed aangedraaid en de kabels zijn onbeschadigd en goed langs het frame getrokken.
- Alle schroeven en onderdelen zitten goed vast.
- De remblokken van de velgrem/schijfrem zijn niet afgesleten.

- De banden zijn niet versleten of gebarsten.
- De verlichting werkt goed, zowel voor als achter.
- Alle reflectoren zijn heel en schoon.
- De remmen werken naar behoren.

VERKEERSVEILIGHEID

- Draag altijd een fietshelm.
- Volg de geldende verkeersregels.
- Plaats niets op de fiets wat vast kan komen te zitten of wat de werking van de fiets kan belemmeren.
- Fiets niet aan dezelfde kant als tegemoetkomend verkeer.
- Fiets niet met zijn tweeën naast elkaar.
- Neem niemand mee op een fiets die daar niet voor is uitgerust.
- Wijk niet uit in het verkeer.
- Hang niets aan het stuur wat het moeilijk maakt om te sturen of wat in het voorwiel kan komen.
- Houd u niet vast aan een ander voertuig.
- Fiets niet te dicht bij voorliggende voertuigen.
- Fietsen in de regen of op nat wegdek:
 - De werking van de rem verslechtert door water en ijs
 - Fiets langzamer bij nat weer en rem eerder dan u zou doen bij droog weer.
- Als u in het donker fietst moet u de geldende wetgeving volgen:
 - De fiets moet een voorlamp hebben met wit schijnsel en een achterlamp met rood schijnsel, naast de reflectoren die al op de fiets zitten.
 - Draag bij voorkeur lichte kleding en een fluorescerend hesje of iets dergelijks.

- Controleer of de reflectoren van de fiets op de juiste plaats zitten, goed bevestigd zijn, schoon en niet aan het zicht onttrokken. Vervang beschadigde reflectoren onmiddellijk.
- Eventuele schokdempers op de fiets moeten door een fietsenmaker worden onderhouden. Zie de gebruiksaanwijzing van de fabrikant van de schokdempers.

Volgens de wet moet een fiets altijd zijn uitgerust met een rem en fietsbel. Op de openbare weg is het belangrijk om aan het volgende denken:

- Als verkeersdeelnemer moet u de geldende verkeersregels kennen en opvolgen.
- We raden aan om altijd een helm te dragen bij het fietsen. Als u jonger bent dan 15 jaar moet u op een fiets met twee wielen altijd een fietshelm dragen.
- Laat kinderen nooit alleen op de fiets.

SERVICE

Gebruik uitsluitend identieke reserveonderdelen voor onderdelen die essentieel zijn voor de veiligheid. Dit zorgt ervoor dat de fiets veilig blijft in het gebruik. We adviseren om de fiets elke 6 maanden te laten nazien door een fietsenmaker (vaker als u veel fietst of de fiets zwaar belast). Na het afstellen controleert u of alle schroefverbindingen goed zijn aangedraaid en of de kabels onbeschadigd zijn en goed langs het frame getrokken zijn.

BESCHRIJVING

1. Zadel
2. Zadelpen
3. Snelvergrendeling, zadelpen
4. Frame
5. Stuurpen en stuur
6. Voorste reflector
7. Bediening van versnellingen, voor
8. Rem- en versnellingskabels
9. Gedempte voorvork
10. Spaakreflector
11. Voorwiel
12. Voorste schijfrem
13. Pedaal
14. Voorste versnelling
15. Pedaalarm
16. Kettingwiel
17. Ketting
18. Achterste versnelling
19. Achterwiel
20. Achterste schijfrem
21. Achterste reflector

AFB. 1

MONTAGE

Geschikt gereedschap voor montage en afstelling.

- Combinatiesleutels, maat 14 (2 stuks) en 15 mm
- Inbussleutels, maat 4 en 5 mm
- Kruiskopschroevendraaier PH2
- Montagevet

STUUR

1. Schroef de bevestiging op de stuurpen uit elkaar met een inbussleutel van 4 mm.

AFB. 2

2. Plaats het stuur op de stuurpen. Zorg dat het in het midden staat met een goede hoek voor de handremmen en versnellingsregelaars en dat de rem- en versnellingskabels aan de juiste kant zitten van het frame en de voorvork. Als de kabels verkeerd liggen is het stuur of de voorvork omgedraaid en moeten deze goed worden gedraaid voordat u het stuur monteert.

AFB. 3

3. Schroef de bevestiging in elkaar en draai de vier inbusschroeven afgewisseld vast.

AFB. 4

VOORWIEL

1. Verwijder eventueel de transportzekering van de remklauw, dat is een klein plastic onderdeel dat de remblokjes uit elkaar houdt.
2. Plaats de wielas in de gleuven op de vork en zorg tegelijkertijd dat de remschijf in de remklauw valt. Controleer dat het wiel recht zit, oftewel midden tussen de vorkpoten.
3. Sluit de snelvergrendeling en draai de stelmoer aan de andere kant van de wielas vast zodat deze aansluit.
4. Open vervolgens de snelvergrendeling en draai de stelmoer nog eens 3/4 slag vast en sluit de vergrendeling weer. Dat laatste moet enige kracht kosten zodat de vergrendeling niet onbedoeld opengaat en het wiel los komt te zitten.

AFB. 5

LET OP!

Het is van groot belang dat de veren aan weerszijden van de snelkoppelingsas zitten, anders kunnen de lagers in de wielas op den duur onherstelbaar beschadigd worden.

ZADEL EN ZADELPEN

Smeer de zadelpen in met montagevet, steek deze in de zadelbuis en zet op de gewenste hoogte vast met de snelvergrendeling.

BELANGRIJK!

De markering van de zadelpen voor de hoogste stand mag niet zichtbaar zijn.

PEDALEN

De pedalen zijn verschillend en zijn daarom gemarkeerd met een L voor links en een R voor rechts. Als ze aan de verkeerde kant worden gemonteerd of scheef in de cranks worden geschroefd, kan het schroefdraad beschadigen en kunnen de pedalen losraken. Smeer het schroefdraad van de pedalen met montagevet voordat u ze monteert.

AFB. 6**Montage van de rechter pedaal (R)**

Schroef de pedaal **met de klok mee** in de crank aan de kant van de ketting en draai deze vast met een combinatiesleutel van 15 mm.

AFB. 7**Montage van de linker pedaal (L)**

Schroef de pedaal **tegen de klok in** aan de tegenovergestelde kant van de ketting en draai vast met een combinatiesleutel van 15 mm.

AFB. 8**AANWENDING****ZITPOSITIE**

Het is belangrijk dat de fiets goed is afgesteld zodat deze comfortabel en veilig is.

AFB. 9**Zadel verstellen****AFB. 10***Hoogte*

Open de snelvergrendeling op de zadelbuis, zet de zadelpen op de gewenste hoogte en sluit de snelvergrendeling.

BELANGRIJK!

De markering van de zadelpen voor de hoogste stand mag niet zichtbaar zijn

Positie boven de pedalen

Zet uw ene voorvoet op de pedalen met de cranks horizontaal. Maak de moer los waarmee het zadel vastzit aan de zadelpen. Verstel de positie van het zadel naar voren of achteren tot dat de pedaal recht onder de knie staat. Zeer kleine veranderingen in de positie van het zadel kunnen van invloed zijn op zowel prestaties als comfort. Verplaats het zadel steeds een klein beetje en probeer hoe het voelt. De hoek van het zadel kan ook naar wens worden ingesteld. Meestal is een horizontaal zadel aan te bevelen.

VERSNELLINGEN**Over derailleurs**

Bij een versnellingsstelsel met derailleur wordt de ketting verplaatst tussen de verschillende kettingwielen op de cassette. Het aantal versnellingen op de fiets wordt berekend

door het aantal kettingwielen op de cassette van het achterwiel te vermenigvuldigen met het aantal bladen op het crankstel. Door kettingwielen en voorbladen met een verschillend aantal tanden te gebruiken kan de versnelling van de fiets worden gewijzigd. De hoogste versnelling wordt bereikt wanneer de ketting op het grote blad van het crankstel en op het kleinste kettingwiel van de cassette ligt. De laagste versnelling wordt bereikt wanneer de ketting op het kleine blad van het crankstel en op het grootste kettingwiel van de cassette ligt. Dankzij het grote aantal versnellingen van de fiets kunt u op gevarieerd terrein fietsen en de hele tijd trappen met ongeveer 60 omwentelingen per minuut, wat wordt aanbevolen.

Schakelen

Gebruik de linker versnellingsregelaar om te schakelen tussen de kettingwielen op het crankstel. De rechter bediening van de versnelling wordt gebruikt om te schakelen tussen de verschillende kettingwielen op de cassette. Vermijd het schakelen naar de uiterste posities van de ketting (het grote voorblad en het grootste kettingwiel van de cassette of het kleine voorblad en het kleine kettingwiel van de cassette). Zo vermijdt u onnodige slijtage, geluiden en schade aan het versnellingsstelsel.

Volg de onderstaande instructies voor het schakelen.

- Schakel alleen wanneer de cranks en wielen vooruit bewegen.
- Forceer de versnellingen niet.
- Schakel niet terwijl u hard op de pedalen trapt.
- Schakel op tijd omdat u vooruit moet trappen terwijl u schakelt. Schakel liefst naar een lage versnelling voordat u stopt. Het is gemakkelijker om weer te gaan fietsen als u in een lage versnelling staat. Schakel op tijd wanneer u bij een steile

helling komt, zo voorkomt u dat u moet schakelen terwijl u hard op de pedalen trapt.

- Trap niet achteruit terwijl u schakelt.

REMMEN

De fiets is uitgerust met schijfremmen en heeft twee remhendels, een voor het voorwiel en een voor het achterwiel. Deze zitten aan beide kanten van het stuur. De remgreep rechts is voor de voorrem en de remgreep links is voor de achterrem.

WAARSCHUWING!

Ga niet fietsen als de remmen niet goed werken.

Veilig remmen

Rem iets eerder met de achterrem dan met de voorrem en rem nooit met de voorrem wanneer u een bocht maakt of op een los of glad wegdek.

ONDERHOUD

ALGEMEEN

Maak de fiets regelmatig schoon voor de beste levensduur en werking. Gebruik milde reinigingsmiddelen en vermijd ontvetende middelen die kunnen binnendringen in lagers en ketting en zo de smering en roestbescherming ongedaan maken. Berg de fiets droog en buiten direct zonlicht op.

KETTING

Smeren

De ketting moet regelmatig worden gesmeerd. Een droge ketting slijt sneller, loopt zwaar en kan roesten.

1. Smeer de ketting met geschikte kettingolie.

2. Trap een paar keer om te zorgen dat de olie tussen de schakels dringt.
3. Veeg de ketting af.

Bijstellen

Een ketting die niet goed is gespannen kan gevaarlijk zijn. Als de ketting meer dan 1 cm omhoog en omlaag kan worden bewogen, moet deze worden gespannen.

1. Open de snelvergrendeling van het achterwiel en trek het achterwiel achteruit om de ketting te spannen.
2. Zorg dat het wiel recht zit en sluit vervolgens de snelvergrendeling.
3. Controleer of de ketting goed gespannen is en of het wiel goed vastzit.

REMMEN

Bijstellen

Verstel de speling in de remhendel door aan de stelschroeven (1) en (2) te draaien. Als de remmen grotere afstelling nodig hebben, maakt u de schroef (3) enigszins los zodat de kabel naar de gewenste positie in de bevestiging kan worden gebracht en schroef deze vervolgens goed vast.

AFB. 11

Reparatie

Ga naar de dichtstbijzijnde fietsenmaker voor het vervangen van remblokjes en remkabels.

VERSNELLINGEN

Voor een langdurig goede werking van de versnellingen van de fiets moeten alle bewegende delen van het versnellingsstelsel schoon worden gehouden en regelmatig worden gesmeerd. De derailleur moet worden gesmeerd met molybdeen- of iets dergelijks.

1. *Het kleinste kettingwiel van de cassette*

2. *Bovenste stelschroef*
3. *Kettingwiel*
4. *Het grootste kettingwiel van de cassette*
5. *Onderste stelschroef*

AFB. 12

Bijstellen

Stel eerst de buitenste posities van de ketting af en vervolgens de kettingspanning volgens de volgende stap.

De buitenste positie van de ketting instellen

Draai aan de bovenste stelschroef van de derailleur totdat het kettingwiel onder de buitenste rand van het kleinste kettingwiel van de cassette staat.

De binnenste positie van de ketting instellen

Draai aan de stelschroef voor de binnenste positie van de ketting op de achterste derailleur totdat het kettingwiel direct onder het grootste kettingwiel van de cassette staat.

Kabelafstelling

1. *Het op twee na kleinste kettingwiel van de cassette*
2. *Het op één na kleinste kettingwiel van de cassette*
3. *Het kleinste kettingwiel van de cassette*
4. *Toestel voor kabelafstelling*

AFB. 13

1. Schakel de ketting van het kleinste kettingwiel van de cassette naar de op één na kleinste.
 - Als de ketting niet overschakelt naar het op één na kleinste kettingwiel, draait u het afsteltoestel **tegen de klok in** om de kabelspanning te verhogen.

- Als de ketting niet overschakelt naar het op één na kleinste kettingwiel, draait u het afsteltoestel **tegen de klok in** om de kabelspanning te verhogen.
2. Met de ketting op het op één na kleinste kettingwiel verhoogt u de kabelspanning en draait tegelijkertijd de cranks rond. De afstelling is klaar vlak voordat de ketting tegen het op twee na kleinste kettingwiel ligt.

BAND EN VELG

- Controleer de bandenspanning regelmatig. De aanbevolen spanning staat aangegeven op de zijkant van de band.
- Controleer regelmatig of de banden niet versleten of gebarsten zijn.
- De banden mogen niet in contact komen met olie, benzine, paraffine of andere middelen die rubber oplossen.
- Controleer regelmatig of de spaken goed gespannen zijn en dat de wielen niet scheef of ovaal zijn.

STUUR, STUURPEN EN STUURLAGER

1. *Compressieschroef*
2. *Compressiehuls*
3. *Moer met borgringen*
4. *Stuurpenschroeven*
5. *Stuurpen*
6. *Afstandshouders*
7. *Lagerhouder*
8. *Stuurlager*

AFB. 14

Stuur en stuurpen

Als het stuur scheef zit en moet worden versteld, maakt u de beide borgschroeven los van de stuurpen (die rond de vorkbuis klemmen) met een inbussleutel van 5 mm. Richt de stuurpen zo dat deze uitgelijnd is met het voorwiel en draai de borgschroeven weer aan.

Stuurlager

Volg deze instructies om eventuele speling in het stuurlager te verhelpen.

1. Gebruik een inbussleutel van 5 mm om de compressieschroef iets lossier of met enkele slagen te draaien.
2. Maak de borgschroeven los met een inbussleutel van 5 mm.
3. Draai de compressieschroef met de klok mee tot de speling stopt, maar draai niet verder, dat kan het lager beschadigen.
4. Draai de borgschroeven weer vast.
5. Draai de compressieschroef een halve slag los.

