



HEIGHT ADJUSTABLE STANDING DESK

OPERATING INSTRUCTIONS - Original instructions

**SV HÖJ- OCH SÄNKBART SKRIVBORD
BRUKSANVISNING**

Översättning av originalinstruktioner

**NO HEV- OG SENKBART SKRIVEBORD
BETJENINGSANVISNINGER**

Oversættelse av originalinstruksjonene

**DA SKRIVEBORD TIL SIDDE/STÅ
BETJENINGSVEJLEDNING**

Oversættelse af den originale vejledning

**PL BIURKO Z REGULACJĄ WYSOKOŚCI
INSTRUKCJA OBSŁUGI**

Przekład instrukcji oryginalnej

**DE HÖHENVERSTELLBARER
SCHREIBTISCH
BEDIENUNGSANLEITUNG**

Übersetzung der Originalanleitung

**FI NOSTETTAVA JA LASKETTAVA
TYÖPÖYTÄ
KÄYTTÖOHJE**

Alkuperäisten ohjeiden käänös

**FR BUREAU ASSIS DEBOUT
INSTRUCTIONS D'UTILISATION**

Traduction des instructions d'origine

**NL NAMING DUTCH
BEDIENINGSINSTRUCTIES**

Vertaling van de originele instructies

Jula AB förbehåller sig rätten att göra ändringar på produkten. Jula AB innehar upphovsrätten till denna dokumentation. Det är inte tillåtet att modifiera eller ändra denna dokumentation på något sätt och bruksanvisningen ska skrivas ut och användas som den är i förhållande till produkten. Se Julas webbplats för den senaste versionen av bruksanvisningen.

Jula AB forbeholder seg retten til å endre produktet. Jula AB innehar opphavsretten til denne dokumentasjonen. Det er ikke tillatt å modifisere eller endre denne dokumentasjonen på noen som helst måte, og håndboken skal trykkes og brukes som den er i forhold til produktet. For siste versjon av betjeningsanvisningene, se Julas nettsider.

Jula AB forbeholder sig retten til at ændre produktet. Jula AB har ophavsretten til denne dokumentation. Det er ikke tilladt at modificere eller ændre denne dokumentation på nogen måde, og manualen skal printes og bruges som den er i forhold til produktet. For den seneste version af betjeningsvejledningen, se Julas hjemmeside.

Jula AB zastrzega sobie prawo do wprowadzania zmian w produkcie. Jula AB zastrzega sobie prawa autorskie do niniejszej dokumentacji. Dokumentacji nie wolno w żaden sposób modyfikować ani zmieniać, a instrukcję należy drukować i używać ją w odniesieniu do produktu w stanie niezmienionym. Najnowszą wersję instrukcji obsługi można znaleźć na stronie internetowej Jula.

Jula AB reserves the right to make changes to the product. Jula AB claims copyright on this documentation. It is not allowed to modify or alter this documentation in any way and the manual shall be printed and used as it is in relation to the product. For the latest version of operating instructions, refer to the Jula website.

Jula AB behält sich das Recht vor, Änderungen am Produkt vorzunehmen. Jula AB beansprucht die Urheberrechte an dieser Dokumentation. Es ist nicht zulässig, diese Dokumentation in irgendeiner Weise zu verändern oder umzugestalten. Die Anleitung muss gedruckt und so verwendet werden, wie sie in Bezug zum Produkt steht. Die aktuellste Version der Bedienungsanleitung finden Sie auf der Website von Jula.

Jula AB pidättää oikeuden tehdä tuoteeseen muutoksia. Jula AB:llä on tämän dokumentaation tekijänoikeus. Tätä dokumentaatiota ei saa muuttaa millään tavalla ja käyttöopas on tulostettava ja sitä on käytettävä sellaisena kuin se on tämän tuotteen kanssa. Käyttöohjeiden uusin versio löytyy Julan verkkosivustolta.

Jula AB se réserve le droit d'apporter des modifications au produit. Jula AB revendique les droits d'auteur sur cette documentation. Il est interdit de modifier ou d'altérer cette documentation de quelque manière que ce soit et le manuel doit être imprimé et utilisé tel quel en relation avec le produit. Pour obtenir la dernière version des instructions d'utilisation, consultez le site Web de Jula.

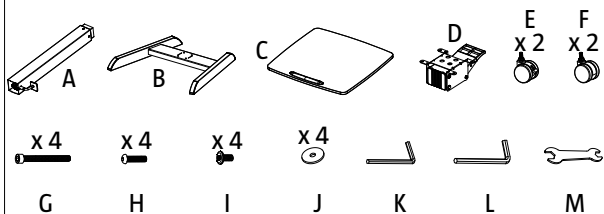
Jula AB behoudt zich het recht voor om wijzigingen aan het product aan te brengen. Jula AB claimt het copyright op deze documentatie. Het is niet toegestaan om deze documentatie op welke manier dan ook te wijzigen of te veranderen. De handleiding moet worden afgedrukt en gebruikt zoals deze in relatie tot het product staat. Raadpleeg de Jula-website voor de laatste versie van de bedieningsinstructies.

WWW.JULA.COM

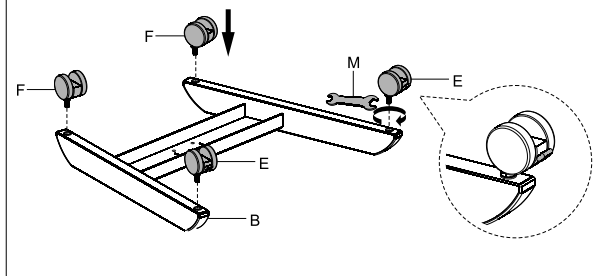
© JULA AB 2025-08-29

JULA AB
BOX 363, 532 24 SKARA, SWEDEN

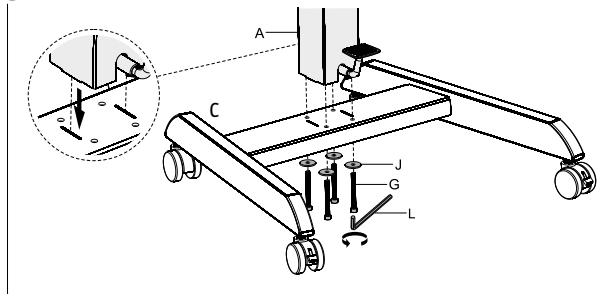
1



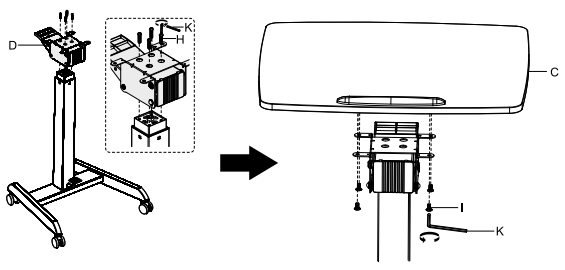
2



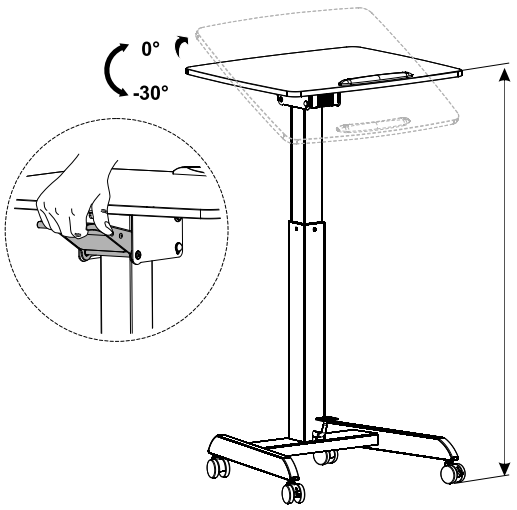
3



4



5



SÄKERHETSANVISNINGAR

SYMBOLER



Läs bruksanvisningen.

TEKNISKA DATA

Mått

60 x 52 cm

BESKRIVNING

BILD 1

MONTERING

Montera skrivbordet enligt anvisningarna.

BILD 2

BILD 3

BILD 4

BILD 5

SIKKERHETSANVISNINGER

SYMBOLER



Les bruksanvisningen.

TEKNISKE DATA

Mål

60 x 52 cm

BESKRIVELSE

BILDE 1

MONTERING

BILDE 2

BILDE 3

BILDE 4

BILDE 5

SIKKERHEDSINSTRUKTIONER

SYMBOLER



Læs betjeningsvejledningen.

TEKNISKE DATA

Dimensioner

60 x 52 cm

BESKRIVELSE

FIGUR 1

MONTERING

Saml skrivebordet i henhold til instruktionerne.

FIGUR 2

FIGUR 3

FIGUR 4

FIGUR 5

ZASADY BEZPIECZEŃSTWA

SYMBOLE



Przeczytaj instrukcję obsługi.

DANE TECHNICZNE

Wymiary

60 x 52 cm

OPIS

RYS. 1

MONTAŻ

RYS. 2

RYS. 3

RYS. 4

RYS. 5

SAFETY INSTRUCTIONS

SYMBOLS



Read the instructions.

TECHNICAL DATA

Size

60 x 52 cm

DESCRIPTION

FIG. 1

ASSEMBLY

FIG. 2

FIG. 3

FIG. 4

FIG. 5

SICHERHEITSHINWEISE

SYMBOLS



Die Bedienungsanleitung lesen.

TECHNISCHE DATEN

Maße

60 cm × 52 cm

BESCHREIBUNG

ABB. 1

MONTAGE

ABB. 2

ABB. 3

ABB. 4

ABB. 5

TURVALLISUUSOHJEET

SYMBOLIT



Lue käyttöohje.

TEKNISET TIEDOT

Mitat

60 x 52 cm

KUVAUS

KUVA 1

ASENNUS

KUVA 2

KUVA 3

KUVA 4

KUVA 5

CONSIGNES DE SÉCURITÉ

PICTOGRAMMES



Lisez le mode d'emploi.

CARACTÉRISTIQUES TECHNIQUES

Dimensions

60 x 52 cm

DESCRIPTION

FIG. 1

MONTAGE

FIG. 2

FIG. 3

FIG. 4

FIG. 5

VEILIGHEIDSINSTRUCTIES

SYMBOLEN



Lees de gebruiksaanwijzing.

TECHNISCHE GEGEVENS

Afmetingen

60 x 52 cm

BESCHRIJVING

AFB. 1

MONTAGE

AFB. 2

AFB. 3

AFB. 4

AFB. 5

