

MEEC TOOLS®

Item no. 019803



12 V Ø85 mm

COMPACT CIRCULAR SAW

KOMPAKT CIRKELSÅG

KOMPAKT SIRKELSAG

KOMPAKT RUNDSAV

KOMPAKTOWA PILARKA TARCZOWA

KOMPAKTE KREISSÄGE

KOMPAKTI PYÖRÖSAHA

SCIE CIRCULAIRE COMPACTE

COMPACTE CIRKELZAAG



EN OPERATING INSTRUCTIONS

▲ Important! Read the user instructions carefully before use. Save them for future reference. (Translation of the original instructions)

SV BRUKSANVISNING

▲ Viktigt! Läs bruksanvisningen före användning. Spara den för framtida bruk. (Original bruksanvisning)

NO BRUKSANVISNING

▲ Viktig! Les bruksanvisningen nøye før bruk. Ta vare på den for fremtidig bruk. (Oversettelse av original bruksanvisning)

DA BETJENINGSVEJLEDNING

▲ Vigtigt! Læs betjeningsvejledningen før brug. Gem den til senere brug. (Oversættelse af den originale vejledning)

PL INSTRUKCJA OBSŁUGI

▲ Ważne! Przed użyciem uważnie przeczytaj instrukcję obsługi! Zachowaj ją na przyszłość. (Tłumaczenie oryginalnej instrukcji)

DE BEDIENUNGSANLEITUNG

▲ Wichtig! Die Bedienungsanleitung vor der Verwendung bitte sorgfältig durchlesen! Für die zukünftige Verwendung aufbewahren. (Bedienungsanleitung im Original)

FI KÄYTTÖOHJEESTA

▲ Tärkeää! Lue käyttöohje huolella ennen käyttöä! Säilytä se myöhempää käyttöä varten. (Käännös alkuperäisestä käyttöohjeesta)

FR MODE D'EMPLOI

▲ Important ! Lisez attentivement le mode d'emploi avant la mise en service. Conservez-le. (Traduction des instructions originales)

NL GEBRUIKSAANWIJZING

▲ Belangrijk! Lees de gebruiksaanwijzing aandachtig door voordat u het apparaat gebruikt. Bewaar de gebruiksaanwijzing voor toekomstig gebruik. (Vertaling van de originele instructies)

Rätten till ändringar förbehålles.
För senaste version av bruksanvisningen se www.jula.se

Med forbehold om endringer.
Nyeste versjon av bruksanvisningen finner du på www.jula.no

Ret til ændringer forbeholdes.
Den seneste version af betjeningsvejledningen findes på www.jula.com

Z zastrzeżeniem prawa do zmian.
Najnowsza wersja instrukcji obsługi znajduje się na www.jula.pl

Jula reserves the right to make changes.
For latest version of operating instructions, see www.jula.com

Änderungen vorbehalten.
Die aktuellste Version der Bedienungsanleitung finden Sie auf www.jula.com

Pidätämme oikeuden muutoksiin.
Katso käyttöohjeiden uusin versio täältä: www.jula.com

Nous nous réservons le droit d'apporter des modifications.
Pour la dernière version du manuel utilisateur, voir www.jula.com

Wijzigingen voorbehouden.
Voor de nieuwste versie van de gebruiksaanwijzing, zie www.jula.com

JULA AB, BOX 363, SE-532 24 SKARA

2025-12-12

© Julia AB



EU DECLARATION OF CONFORMITY / EU FÖRSÄKRAN OM ÖVERENSSTÄMMELSE / EU SAMSVARSKLÄRING / EU-OVERENSSTEMMELSESERKLÄRING / DEKLARACJA ZGODNOŚCI UE / EU KONFORMITÄTSESKLÄRUNG / EU VAATIMUSTENMUKAISUUSVAKUUTUS / DÉCLARATION UE DE CONFORMITÉ / EU CONFORMITEITSVERKLARING

Jula Item number / Artikelnummer / Artikkelnnummer / Varenummer / Numer artykułu /
Artikkelnnummer / Tuotenumero / Numéro de référence / Artikelnummer

019803

Model no.: DC 53933

Jula AB, Box 363, SE-532 24 SKARA, SWEDEN

This declaration of conformity is issued under the sole responsibility of the manufacturer./ Denna försäkran om överensstämmelse utfärdas på tillverkarens eget ansvar./ Denne overensstemmelseserklæring udstedes på fabrikantens eneansvar./ Denne samsvarserklæring er utstedt under ansvaret til produsenten./ Niniejsza deklaracja zgodności wydana zostaje na wyłączną odpowiedzialność producenta./ Diese Konformitätserklärung wird unter der alleinigen Verantwortung des Herstellers ausgestellt./ Tämä vaatimustenmukaisuusvakuutus on annettu valmistajan yksinomaisella vastuulla./ La présente déclaration de conformité est émise sous la seule responsabilité du fabriquant. / Deze conformiteitsverklaring wordt afgegeven onder de uitsluitende verantwoordelijkheid van de fabrikant.

**CIRCULAR SAW / CIRKELSÄG / SIRKELSAG / RUNDSAV
PILARKA TARCZOWA / KREISSÄGE / PYÖRÖSAHA / SCIE CIRCULAIRE / CIRKELZAAG**

Conforms to the following directives, regulations and standards./ Överensstämmer med följande direktiv, förordningar och standarder./ Er i samsvar med følgende direktiver, forordning og standarder./ Overholder følgende direktiver, forordninger og standarder./ Są zgodne z następującymi dyrektywami, regulacją i normami./ Entspricht den folgenden Richtlinien, Vorschriften und Normen./ Seuraavien direktiivien, asetusten ja standardien mukainen./ Conforme aux directives, règlements et normes suivants./ Voldoet aan de volgende richtlijnen, voorschriften en normen.

<u>Directive/Regulation</u>	<u>Harmonised standard</u>
MD 2006/42/EC	EN 62841-1:2015/A11:2022, EN 62841-2-5:2014
EMC 2014/30/EU	EN IEC 55014-1:2021, EN IEC 55014-2:2021
RoHS 2011/65/EU + 2015/863	EN IEC 63000:2018

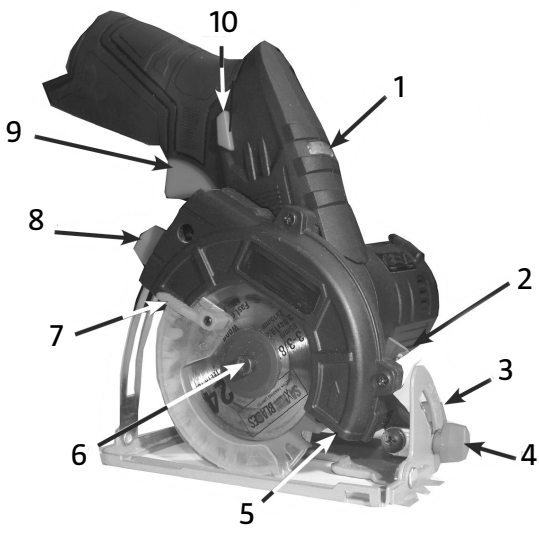
This product was CE marked in year./ Produkten CE-märktes år./ Dette produktet ble CE-merket dette året./ Dette produkt blev CE-mærket i år./ Wyrób oznakowany znakiem CE w roku./ Dieses Produkt erhielt die CE-Kennzeichnung im Jahr./ Tämä tuote on CE-merkitty vuonna./ Ce produit a reçu le marquage CE en./ Dit product werd CE-gemarkeerd in het jaar: -21

Skara 2025-04-25

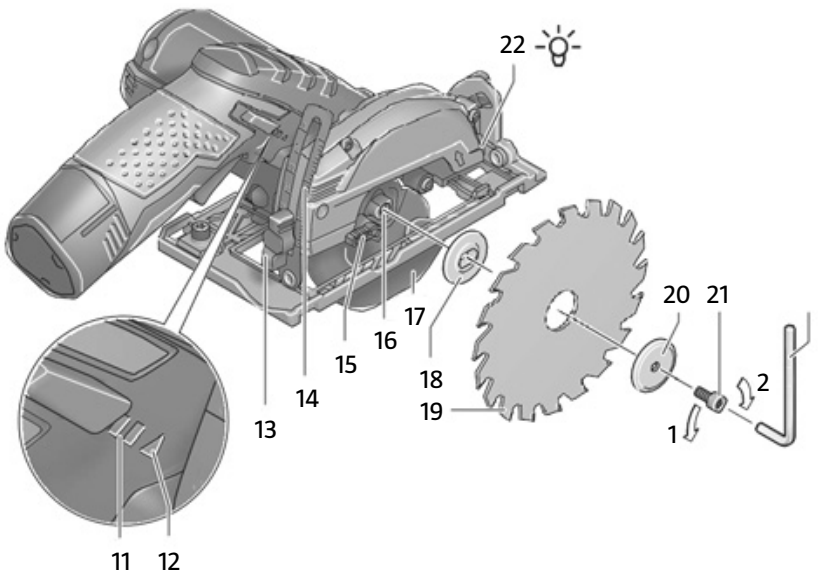
Göran Martinsson

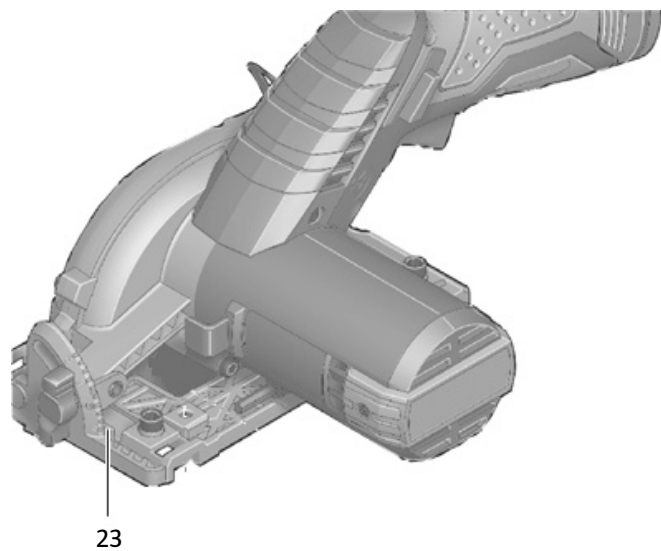
QUALITY and AFTER SALES MANAGER (Signatory for Jula and authorised to compile the technical documentation. /Undertecknat för Jula samt behörigt att sammanställa den tekniska dokumentationen. / Signert for Jula og kvalifisert til å sammenfatte den tekniske dokumentasjonen. / Underskriver for Jula og bemyndiget til at udarbejde den tekniske dokumentation. / Podpisano w imieniu Jula oraz osoby upoważnionej do sporządzenia dokumentacji technicznej. / Unterzeichnet im von Jula und befugt, die technische Dokumentation zusammenzustellen / Allekirjoittanut Julan puolesta ja valtuutettu kokoamaan tekniset asiakirjat. / Signé au nom de Jula et habilité à établir la documentation technique. / Ondertekend namens Jula en gemachtigde voor de samenstelling van de technische documentatie

1

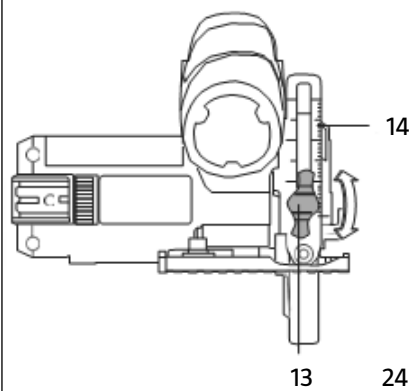


2



3

23

4

14

13

24

SÄKERHETSANVISNINGAR

VARNING!

Läs alla varningar, säkerhetsanvisningar och andra anvisningar noga före användning. Om inte alla anvisningar och säkerhetsanvisningar följs finns risk för elolycksfall, brand och/eller allvarlig personskada.

ARBETSOMRÅDE

- Arbetsområdet ska hållas rent och väl upplyst. Belamrade och mörka utrymmen ökar risken för skador.
- Använd inte elverktyg i explosiv miljö, exempelvis i närheten av brännbara vätskor, gaser eller damm. Elverktyg genererar gnistor som kan antända damm eller ångor.
- Håll barn och kringstående personer på behörigt avstånd när elverktyg används. Om du blir distraherad kan du tappa kontrollen över verktyget.

ELSÄKERHET

- Elverktygets stickpropp måste passa till nätuttaget. Ändra aldrig stickproppen på något sätt. Använd aldrig adapter tillsammans med jordade elverktyg. Icke modifierade stickproppar och passande nätuttag minskar risken för elolycksfall.
- Undvik kroppskontakt med jordade ytor som rör, radiatorer, spisar och kylskåp. Risken för elolycksfall ökar om din kropp jordas.
- Utsätt inte elverktyg för regn eller fukt. Om vatten kommer in i ett elverktyg ökar risken för elolycksfall.
- Akta sladden. Använd aldrig sladden för att bära eller dra verktyget och dra inte i sladden för att dra ut stickproppen. Skydda sladden från värme, olja, skarpa kanter och rörliga delar. Skadade eller trassliga sladdar ökar risken för elolycksfall.

- Om verktyget används utomhus ska du endast använda förlängningsladd som är godkänd för utomhusbruk. Sladd avsedd för utomhusbruk minskar risken för elolycksfall.
- Om det inte går att undvika att använda elverktyg i fuktig miljö, ska du använda jordfelsbrytarskyddad nätanslutning. Jordfelsbrytare minskar risken för elolycksfall.

PERSONLIG SÄKERHET

- Var uppmärksam. Var hela tiden försiktig och tillämpa sunt förnuft vid arbete med elverktyg. Använd aldrig elverktyg när du är trött eller påverkad av droger, alkohol eller läkemedel. Ett ögonblicks bristande uppmärksamhet vid arbete med elverktyg kan leda till allvarlig personskada.
- Använd personlig skyddsutrustning. Använd skyddsglasögon.
- Säkerhetsutrustning som dammfiltermask, halvfria skyddsskor, skyddshjälm och hörselskydd, alltefter verktygets typ och användning, minskar risken för personskada.
- Såga aldrig i asbest!
- Damms från ek och ask och vissa andra träslag kan vara cancerframkallande. Använd dammskyddsmask och tillse god ventilation.
- Undvik oavsiktlig start. Kontrollera att strömbrytaren är i frånslaget läge innan du sätter i sladden och/eller batteriet eller lyfter/bär verktyget. Olycksrisken är stor om du bär verktyget med fingret på strömbrytaren eller ansluter ström till verktyg vars strömbrytare är i tillslaget läge.
- Avlägsna ställnycklar och liknande innan du startar verktyget.
- Nyckel eller liknande som sitter kvar på en roterande del på verktyget kan orsaka personskada.
- Sträck dig inte för långt. Ha hela tiden säkert fotfäste och god balans. På så sätt har du bättre kontroll över elverktyget i oväntade situationer.

- Använd lämpliga kläder. Använd inte löst sittande kläder eller smycken. Håll hår, kläder och handskar borta från rörliga delar. Löst sittande kläder, smycken och långt hår kan fastna i rörliga delar.
- Om det finns utrustning för dammsugning och -uppsamling ska denna anslutas och användas korrekt. Sådana anordningar kan minska risken för problem som orsakas av damm

ANVÄNDNING OCH SKÖTSEL AV ELVERKTYG

- Tvinga inte elverktyget. Använd rätt elverktyg för det planerade arbetet. Verktyget fungerar bättre och säkrare med den belastning det är avsett för.
- Använd inte verktyget om det inte går att slå av och på det med strömbrytaren. Elverktyg som inte kan styras med strömbrytaren är farliga och måste repareras.
- Dra ut sladden innan justeringar görs, tillbehör byts ut eller elverktyg ställs undan. Sådana förebyggande säkerhetsåtgärder minskar risken för att elverktyget startas oavsiktligt.
- Elverktyg som inte används ska förvaras utom räckhåll för barn. Låt aldrig barn eller personer som inte känner till elverktyget eller har tagit del av dessa anvisningar använda det. Elverktyg är farliga om de används av oerfarna personer.
- Underhåll elverktygen. Kontrollera att rörliga delar är korrekt justerade och rör sig fritt, att inga delar är felmonterade eller trasiga samt att inga andra faktorer föreligger som kan påverka funktionen. Om elverktyget är skadat måste det repareras innan det används igen. Många olyckor orsakas av bristfälligt underhållna elverktyg.
- Håll skärande verktyg skarpa och rena. Skärande verktyg som underhålls korrekt och har vassa eggar kärvar mindre ofta och är lättare att kontrollera.

- Använd elverktyget, tillbehör, bits etc. i enlighet med dessa anvisningar, med beaktande av rådande arbetsförhållanden och den uppgift som ska utföras. Det kan vara farligt att använda elverktyg för andra ändamål än de är avsedda för.

ANVÄNDNING OCH SKÖTSEL AV BATTERIDRIVNA VERKTYG

- Ladda batterierna enbart med den laddare som tillverkaren rekommenderar. Om annan laddare används finns risk för personskador och brand.
- Använd enbart batterier som är avsedda för elverktyget. Om andra batterier används finns risk för personskador och brand.
- Låt inte batterier komma i närheten av gem, mynt, nycklar, spikar, skruvar och andra metallföremål som kan orsaka kortslutning.
- Om batterikontakterna kortsluts finns risk för brännskador eller brand.
- Vid felaktig användning kan vätska tränga ut ur batteriet. Undvik beröring med denna. Skölj med vatten vid oavsiktlig kontakt. Sök också läkare om batterivätskan hamnar i ögonen. Utrinnande batterivätska kan orsaka hudirritation eller brännskador.

SERVICE

- Elverktyget får endast servas av kvalificerad personal som använder identiska reservdelar. Detta säkerställer att elverktyget förblir säkert.
- Försök aldrig reparera skadade batterier. Batteriservice ska endast utföras av tillverkaren eller behörig servicerepresentant.

SÄKERHETSANVISNINGAR FÖR CIRKELÅG

- Använd aldrig slipskivor.

- Håll händerna borta från skärområde och klinga. Om du håller verktyget med båda händerna kan de inte komma i kontakt med klingan.
- För inte in handen under arbetsstycket. Skyddet skyddar dig inte från klingan under arbetsstycket.
- Anpassa skärdjupet till arbetsstyckets tjocklek. Lite mindre än en hel tand av klingans tandning bör synas under arbetsstycket.
- Håll aldrig arbetsstycket i händerna eller över benen. Sätt fast arbetsstycket på stabilt underlag. Det är viktigt att arbetsstycket har ordentligt stöd så att kroppskontakt minimeras, klingan inte fastnar och du inte tappar kontrollen.
- Håll elverktyget i de isolerade greppytorna vid arbeten där det kan komma i kontakt med dolda ledningar eller den egna sladden. Vid kontakt med spänningsförande ledare blir verktygets metalldelar spänningsförande – risk för elolycksfall.
- Vid klyvning ska alltid anslag eller styrskena användas för raka snitt. Det gör snittet mer exakt och minskar risken för att klingan ska fastna.
- Använd alltid klingor vars axelhål har rätt storlek och form (romboida eller runda). Klingor som inte passar ordentligt på verktyget går excentriskt, vilket ger sämre kontroll.
- Använd aldrig skadade eller felaktiga brickor eller skruvar för klingan. Brickor och skruvar för klingan är specialgjorda för verktyget för att ge optimal funktion och högsta möjliga säkerhet.
- Spärra eller blockera aldrig klingskyddet. Om klingskyddet inte fungerar korrekt måste det repareras innan verktyget används.
- Om eventuell fjäder för klingskyddet är skadad måste den bytas ut innan verktyget används
- Demontera aldrig spaltkniven. Avståndet mellan verktygets sula och spaltkniven får vara högst 5 mm. Höjdskillnaden mellan

verktygets sula och spaltkniven får vara högst 5 mm.

- Använd inte snabbstålsklingor.
- Använd inte sågklingor som är skeva eller skadade.
- Använd endast sågklingor som uppfyller kraven i dessa anvisningar.
- Avlägsna eventuella spikar, skruvar och andra metallföremål från arbetsstycket före bearbetning.
- Låt klingan nå maximalt varvtal innan den ansätts mot arbetsstycket.
- Spänn fast arbetsstycket stadigt. Bearbeta inte arbetsstycken som är för små för att spännas fast.
- Stäng av verktyget och vänta tills alla rörliga delar har stannat helt innan du lägger ifrån dig verktyget.
- Försök aldrig bromsa sågklingan genom att trycka mot dess sida.
- Dra ut stickproppen när verktyget inte används.
- Använd inte sågklingor som är tjockare än spaltknivens bredd.
- Använd inte sågklingor vars tandbredd är mindre än spaltknivens bredd.
- Använd endast sågklingor vars axelhål har rätt storlek och form för att passa på verktygets axel.

Risk för kast

- Plötsliga kast kan förekomma när sågklingan kläms fast, kärvar eller är feljusterad, och sågen kastas då okontrollerat upp från arbetsstycket och mot användaren.
- Om sågklingan kläms eller hakar fast i ett sågspår som kläms ihop låses den och motorkraften får sågen att snabbt kastas bakåt mot användaren.
- Om klingan vrids eller hamnar fel i snittet kan sågtänderna på klingans bakre egg skära in i arbetsstyckets yta, så att klingan rycks ut ur

sågspåret och kastas bakåt mot användaren.

- Kast uppstår vid felaktig användning av verktyget och/eller felaktiga arbetsmetoder eller -förhållanden och kan undvikas genom nedanstående åtgärder.
- Håll verktyget stadigt med båda händerna och håll armarna i ett läge som förhindrar kast. Stå vid sidan av klingan, inte i linje med den. Kast kan få verktyget att slungas bakåt, men användaren kan kontrollera dessa krafter med lämpliga åtgärder.
- Om klingan fastnar eller en sågrörelse av någon anledning avbryts, släpper du strömbrytaren och håller sågen stilla i materialet tills klingan stannat helt. Försök aldrig ta bort sågen från arbetsstycket eller dra sågen bakåt medan klingan fortfarande är i rörelse – då kan kast inträffa. Undersök och avhjälp orsaken till att klingan fastnar.
- När du startar om verktyget i arbetsstycket centrerar du klingan i sågspåret och kontrollerar att sågtänderna inte går in i materialet. Om sågklingan fastnar kan den slinta eller kastas bakåt från arbetsstycket när sågen startas igen.
- Palla upp större skivor för att minimera risken för kast eller att klingan ska klämmas fast. Stora skivor sviktår ofta under sin egen vikt. Stöd måste placeras under skivan på båda sidorna, nära såglinjen och nära skivans kant.
- Använd inte slöa eller skadade klingor. Dåligt slipade eller felaktigt inställda klingor ger smala sågspår, vilket skapar stor friktion, kärvande klingor och kast.
- Låsanordningar för klingans djup- och vinkelinställning måste vara åtdragna och säkrade innan du börjar såga. Om klingans inställning ändras under sågning finns risk för kast eller att klingan fastnar.
- Var särskilt försiktig vid instickssägning i väggar och liknande, där du inte ser. Den utstickande klingan kan träffa föremål som kan orsaka kast.

NEDRE PENDELSKYDD

- Kontrollera att det nedre skyddet är stängt före varje användning. Använd inte sågen om skyddet inte rör sig fritt och omedelbart omsluter klingan. Skyddet får aldrig låsas eller spärras i öppet läge. Om du råkar tappa sågen kan skyddet bli krökt. För upp det nedre skyddet med hjälp av handtaget och kontrollera att det rör sig fritt i alla sågdjup och vinklar och inte vidrör klingan eller någon annan del.
- Kontrollera att det nedre skyddets fjäder fungerar. Om skyddet och fjädern inte fungerar korrekt måste de repareras innan de används. Det nedre skyddet kan gå trögt på grund av skadade delar, klubbiga avlagringar eller ansamlad smuts.
- Det nedre skyddet får endast föras tillbaka manuellt vid särskilda sågtillämpningar, till exempel instickssägning och kombinationssägning. För upp det nedre skyddet genom att föra tillbaka handtaget. Det nedre skyddet ska frigöras så snart sågklingan kommer i kontakt med arbetsstycket. Vid all annan sågning ska det nedre skyddet fungera automatiskt.
- Kontrollera alltid att det nedre skyddet täcker klingan innan du lägger ifrån dig sågen på bänk eller golv. Oskyddad klinga som roterar fritt kan göra att sågen rör sig bakåt och kapar allt som kommer i dess väg. Tänk på att klingan fortsätter att rotera några sekunder efter att strömbrytaren släppts.

SKYDD

- Kontrollera att skyddet är stängt före varje användning. Använd inte sågen om skyddet inte rör sig fritt och omedelbart omsluter klingan. Skyddet får aldrig bindas fast eller spärras i öppet läge. Om du råkar tappa sågen kan skyddet bli krökt. Kontrollera i alla sågdjup och vinklar att skyddet rör sig fritt och inte vidrör klingan eller någon annan del.
- Kontrollera att skyddets retur fjäder fungerar och är i gott skick. Om skyddet

och fjädern inte fungerar korrekt måste de repareras innan de används. Skyddet kan gå trögt på grund av skadade delar, klabbiga avlagringar eller ansamlad smuts.

- Kontrollera att bottenplattan inte kan flytta sig under instickssågning, om klingan har annan fasvinkel än 90°. Om klingan rör sig i sidled kan den fastna och orsaka kast.
- Kontrollera alltid att skyddet täcker klingan innan du lägger ifrån dig sågen på bänk eller golv. Oskyddad klinga som roterar fritt kan göra att sågen rör sig bakåt och kapar allt som kommer i dess väg. Tänk på att det tar en stund för klingan att stanna när du har släppt strömbrytaren.

SÄRSKILDA SÄKERHETSANVISNINGAR

- Håll händerna borta från spånutkastet – risk för personskada orsakad av roterande delar.
- Arbeta aldrig ovanför huvudhöjd, det gör att du inte har tillräckligt god kontroll över elverktyget.
- Använd lämplig detektor för att avgöra om det finns dolda rör eller ledningar i arbetsområdet, eller kontakta det lokala kraftbolaget. Vid kontakt med spänningsförande ledare finns risk för brand och/eller elolycksfall. Skador på gasledningar kan orsaka explosion. Håll i en vattenledning kan leda till elolycksfall och/eller egendomsskada.
- Produkten är inte avsedd att användas monterad på sågbord eller liknande.
- Använd inte snabbstålsklingsor. Sådana klingsor brister lätt.
- Såga inte järnmetall. Heta fragment kan antända dammutsugningsutrustningen.
- Om batteriet skadas eller används felaktigt kan det avge gas. Denna gas kan verka irriterande på andningsvägarna. Se till att arbetsområdet är välventilerat och uppsök läkare och du upplever obehag.

- Öppna inte batteriet – risk för kortslutning.
- Håll batteriet borta från vassa föremål och metallföremål och utsätt det inte för slag eller stötar – risk för kortslutning, brand, explosion och/eller personskada.
- Använd batteriet endast med produkter som rekommenderas av tillverkaren. Om batteriet används med andra produkter finns risk för överbelastning, som kan medföra brand, elolycksfall och/eller personskada.
- Skydda batteriet mot värme, direkt solljus, eld och fukt – explosionsrisk.
- Stäng av elverktyget och vänta tills alla rörliga delar har stannat helt innan du lägger ifrån dig elverktyget. I annat fall kan tillbehöret gå i ingrepp i underlaget och göra att elverktyget rör sig okontrollerat.

MINIMERING AV BULLER OCH VIBRATION

- Planera arbetet så att exponering för kraftiga vibrationer fördelas över längre tid.
- För att begränsa buller och vibration vid användning, begränsa användningstiden, använd driftlägen med låg vibrations- och bullernivå och använd lämplig skyddsutrustning.
- Vidta nedanstående åtgärder för att minimera riskerna till följd av exponering för vibration och/eller buller:
 - Använd verktyget endast i enlighet med dessa anvisningar.
 - Kontrollera att verktyget är i gott skick.
 - Använd tillbehör i gott skick, som är lämpliga för uppgiften.
 - Håll stadigt i handtag/greppytter.
 - Underhåll och smörj verktyget i enlighet med dessa anvisningar.

Symboler

Nedanstående symboler kan vara av vikt för hur du bör använda ditt elverktyg. Se till att du förstår symbolerna och deras betydelse.

	Läs bruksanvisningen.
	Använd ögonskydd och hörselskydd.
	Använd dammfiltermask.
	Skyddsklass II
	Godkänd enligt gällande direktiv/förordningar.
	Kasserad produkt ska återvinnas enligt gällande bestämmelser.

TEKNISKA DATA

Spänning	12V
Hastighet	1450/min
Sågdjup 45°	17 mm
Sågdjup 90°	26 mm
Klingapacitet	85 x 15 x 1.3mm x 20T
Batteriteknik	Li-ion
Vikt	1,3 kg
Ljudtrycksnivå, L _{pA}	80,1 dB(A), K=3 dB
Ljudeffektnivå, L _{wA}	88,1 dB(A), K=3 dB
Vibrationsnivå	3,368 m/s ² , K= 1,5 m/s ²

Använd alltid hörselskydd!

Det deklarerade värdet för vibration och buller, som har uppmätts i enlighet med standardiserad testmetod, kan användas för att jämföra olika verktyg med varandra och för en preliminär bedömning av exponering. Mätvärdena har fastställts i enlighet med EN 62841-2-5:2014.

VARNING!

Den faktiska vibrations- och bullernivån under användning av verktyg kan skilja sig från det angivna totalvärdet beroende på hur verktyget används samt vilket material som bearbetas. Identifiera därför de säkerhetsåtgärder som krävs för att skydda användaren baserat på en uppskattning av exponering i verkliga driftförhållanden (som tar hänsyn till alla delar av arbetscykeln såsom tiden när verktyget är avstängt och när den körs på tomgång, utöver igångsättningstiden).

BESKRIVNING

Cirkelsåg som ingår i Meech Tools Multiseries 12 V med integrerad LED-belysning, funktion för ställbar vinkel och gummerade greppytor. Även utrustad med ställbar hastighetskontroll. Batteri och batteriladdare säljs separat. Sågklinga och nyckel för klingbyte medföljer.

Produkten är avsedd för raka snitt i trä, med eller tvärs över fiberriktningen, samt för gersågning i trä, med basplattan stadigt vilande mot arbetsstycket.

Delar

1. Indikeringslampa för batteristatus
2. Spindelåls
3. Gejdlås (bortre sidan)
4. Låsspak för fasvinkel
5. LED-arbetsbelysning (undersidan)
6. Spindelklämskruv
7. Frigöringsspak för skydd
8. Låsvred för djupinställning
9. Strömbrytare
10. Strömbrytarspär
11. Batteriladdningsindikator
12. Temperaturindikator/överhettningsskydd
13. Vingskruv för inställning av sågdjup
14. Skala för sågdjup

15. Låsspak för rörligt klingskydd
16. Sågspindel
17. Rörligt klingskydd
18. Fläns
19. Sågklinga
20. Klämfläns
21. Klämskruv
22. Såglinjelaser
23. Referensmarkering för gervinkelinställning
24. Referensmarkering för sågdjupsinställning

BILD 1-4

HANDHAVANDE

FÖRBEREDELSE

Använd endast klingor med minst lika högt tillåtet varvtal som anges på elverktyget.

Batteriladdningsindikator

De tre gröna lysdioderna i batteriladdningsindikatorn (15) anger batteriets (1) laddningsstatus. Av säkerhetsskäl kan laddningsstatus kontrolleras endast när alla rörliga delar har stannat helt.

Tryck in strömbrytaren (4) helt eller delvis för att visa laddningsstatus.

Lysdiod	Kapacitet
3 st. lyser gröna	$\geq 2/3$
2 st. lyser gröna	$\geq 1/3$
1 st. lyser grön	$< 1/3$
1 st. blinkar grön	Reserv

Om inga indikeringslampor tänds när strömbrytaren (4) trycks in är batteriet defekt och måste bytas ut.

Montering/byte av klinga

- Ta bort batteriet före arbete på produkten.
- Använd skyddshandskar vid hantering av klinga. Risk för personskada vid byte av klinga.
- Använd endast klingor som är provade och märkta i överensstämmelse med EN 847-1 och som uppfyller specifikationerna i denna bruksanvisning.
- Använd endast tillbehör som har minst samma märkvarvtal som produkten. Tillbehör som roterar snabbare än sitt märkvarvtal kan sprängas och orsaka personskada.
- Använd aldrig slip- eller kapskivor tillsammans med produkten.

Val av klinga

Använd endast klingor som uppfyller tekniska data i dessa anvisningar.

Demontering av klinga

Placera produkten med motorhöljets framsida mot underlaget.

- Håll spindellåsknappen (6) intryckt.
- Tryck inte på spindellåsknappen (6) när spindeln roterar, det kan skada produkten.
- Lossa klämskraven (25) i rotationsriktning (1) med insexnyckeln (5).
- För tillbaka det rörliga klingskyddet (21) och håll fast det stadigt.
- Avlägsna klämflänsen (24) och klingan (23) från sågspindelns (20).

Montering av klinga

Placera produkten med motorhöljets framsida mot underlaget.

- Rengör klingan (23) och alla monteringsdetaljer.
- För tillbaka det rörliga klingskyddet (21) och håll fast det stadigt.

- Placera klingan (23) på monteringsflänsen (22). Kontrollera att rotationsriktningsspilen på klingan pekar åt samma håll som pilen på klingskyddet (21).
- Montera klämflänsen (24) och dra åt klämskruven (25) i rotationsriktning (2). Var noga med att montera monteringsflänsen (22) och klämskruven (24) korrekt.
- Håll spindellåsknappen (6) intryckt.
- Dra åt klämskruven (25) i rotationsriktning (2) med insexnyckeln (5). Dra åt till åtdragningsmoment 6–9 Nm, vilket motsvarar åtdragning för hand plus 1/4 varv.

Damm- och spånutsugning

Damm från material som blyfärg samt vissa träslag, mineral och metaller, kan vara hälsoskadligt och orsaka allergisk reaktion eller skador på andningsorganen för användare och/eller åskådare.

Damm från till exempel ek och bok anses cancerframkallande, i synnerhet i kombination med vissa träbehandlingsmedel. Material som innehåller asbest får endast hanteras av kvalificerad personal.

- Använd lämplig dammutsugningsutrustning.
- Säkerställ god ventilation.
- Använd andningskydd med filterklass P2. Följ gällande regler för det material som bearbetas.
- Se till att inte damm ansamlas vid arbetsplatsen. Damm kan lätt antändas och utgör en brandrisk.

Extern dammutsugning

Anslut dammutsugningsslangen (30) till en dammutsugningsanordning (säljs separat). Anvisningar för anslutning av olika dammutsugningsanordningar finns i slutet av bruksanvisningen.

Använd endast dammutsugningsanordning som är lämplig för det aktuella materialet.

Om det bildade dammet är torrt och särskilt hälsoskadligt, eller carcinogent, ska särskild dammutsugningsanordning användas.

ANVÄNDNING

Ta bort batteriet före arbete på produkten.

Inställning av sågdjup

Anpassa sågdjupet till arbetsstyckets tjocklek. Lite mindre än en hel tand av klingans tandning bör synas under arbetsstycket.

Lossa vingskruven (17). Minska sågdjupet genom att dra produkten bort från basplattan (7), öka sågdjupet genom att trycka produkten mot basplattan (7). Ställ in önskat sågdjup med enligt skalan (18) och dra åt vingskruven (17).

Använd referensmarkeringen (31) invid sågdjupsskalan (18) för inställning av sågdjup.

Inställning av gervinkel/fasvinkel

Placera produkten med klingskyddets (13) framsida mot underlaget.

Lossa vingskruven (10). Sväng sågen åt sidan. Ställ in önskad gervinkel med skalan (9). Dra åt vingskruven (10).

Använd referensmarkeringen (27) på hållarens övre kant för inställning av gervinkel/fasvinkel.

OBS!

Vid gersågning blir sågdjupet mindre än inställningen på sågdjupsskalan (18).

Gervinkelmarkering

Gervinkelmarkeringen 0° (12) anger klingans position vid sågning i rät vinkel. Gervinkelmarkeringen 45° (11) anger klingans position vid sågning i rät 45° vinkel.

Start

Montering av batteri

Använd endast litiumjonbatterier som rekommenderas av tillverkaren, med den spänning som anges på produktens typskylt.

Användning av andra batterier kan leda till brand och/eller personskada.

För in det laddade batteriet (1) framifrån i produktens bas. Tryck in batteriet så långt det går, tills den röda linjen inte längre syns och batteriet är stadigt fastlåst.

Start/avstängning

Starta produkten genom att trycka in spärrknappen (3) för strömbrytaren och sedan trycka in strömbrytaren (4).

Stäng av produkten genom att släppa strömbrytaren (4). OBS! Av säkerhetsskäl kan strömbrytaren (4) inte låsas i tillslaget läge utan måste hållas intryckt under hela arbetsmomentet.

Klingbroms

Produkten har en inbyggd bromsfunktion, som gör att klingan stannar snabbare efter att produkten stängts av.

Temperaturindikator/ överbelastningskydd

Den röda indikeringslampan (16) gör det lättare att undvika att överhettas batteriet eller överbelasta motorn.

Om indikeringslampan (16) lyser röd är batteritemperaturen för hög och produkten stängs av automatiskt.

- Stäng av produkten.
- Låt batteriet svalna innan produkten används igen.

Om indikeringslampan (16) blinkar röd är produkten blockerad och stängs av automatiskt.

Dra ut produkten från arbetsstycket.

Produkten startar igen så snart blockeringen avhjälpes.

Djupurladdningskydd

Litiumjonbatteriet är skyddat mot djupurladdning med ECP-funktion. En skyddskrets stänger av produkten när batteriet är urladdat.

Arbetsbelysning

Arbetsbelysningen (26) tänds när strömbrytaren (4) trycks in helt eller delvis. Arbetsbelysningen underlättar arbete i mörka utrymmen.

Tips

Skydda klingan mot stötar och slag.

För produkten mjukt och jämnt i sågriktningen. Tryck inte för hårt på produkten, det gör att klingan slits snabbare och kan skada produkten.

Averkning och snittets finhet beror på klingans skick och tandning. Använd alltid skarpa klingor, lämpliga för det aktuella materialet.

Sågning i trä

Vilken klinga som är lämplig beror på virkets typ och kvalitet samt på om virket ska sågas längs med eller tvärs över fiberriktningen.

Sågning av gran längs fiberriktningen ger långa, spiralformade spånor.

Damm av bok och ek är hälsoskadligt. Använd alltid dammutsugning vid bearbetning.

UNDERHÅLL

- Ta bort batteriet före arbete på produkten (till exempel underhåll eller byte av tillbehör) samt före transport och

förvaring. Detta minskar risken för oavsiktlig start.

- Håll alltid produkten och dess ventilationsöppningar rena, för bästa funktion och livslängd.

Det rörliga klingskyddet måste alltid kunna röra sig fritt och ska stängas automatiskt. Håll alltid området runt det rörliga klingskyddet rent.

Avlägsna damm och spån med pensel eller liknande.

Obelagda klingor kan korrosionsskyddas med ett tunt skikt syrafri olja. Avlägsna denna olja innan klingan används, annars kan arbetstycket missfärgas.

Rester av lim, kåda och liknande ger sämre snittfinhet. Rengör klingan omedelbart efter användning.

SIKKERHETSANVISNINGER

ADVARSEL!

Les alle advarsler, sikkerhetsanvisninger og andre anvisninger grundig før bruk. Manglende overholdelse av anvisninger og sikkerhetsanvisninger kan medføre el-ulykker, brann og/eller alvorlig personskade.

ARBEIDSOMRÅDE

- Arbeidsområdet skal holdes rent og godt opplyst. Uoversiktlige og mørke steder gir økt fare for skader.
- Ikke bruk el-verktøy i eksplosive miljøer, for eksempel i nærheten av brannfarlig væske, gass eller støv. El-verktøy skaper gnister som kan antenne støv og damp.
- Hold barn og tilskuere på sikker avstand når el-verktøy er i bruk. Hvis du blir distraheret, kan du miste kontrollen over verktøyet.

EL-SIKKERHET

- El-verktøyets støpsel må passe til stikkkontakten. Foreta aldri endringer på støpselet. Bruk aldri en adapter sammen med et jordet el-verktøy. Ikke-modifiserte støpsler og egnede stikkontakter reduserer risikoen for el-ulykker.
- Unngå kroppskontakt med jordede overflater som rør, radiatorer, komfyrer og kjøleskap. Risikoen for el-ulykker øker hvis kroppen din jordes.
- Ikke utsett el-verktøy for regn eller fukt. Hvis det kommer vann inn i el-verktøy, øker faren for el-ulykker.
- Vær forsiktig med ledningen. Ikke bruk ledningen til å bære eller dra verktøyet, og ikke trekk i ledningen når du skal trekke ut støpselet. Beskytt ledningen mot varme, olje, skarpe kanter og bevegelige deler. Skadde eller ødelagte ledninger øker faren for el-ulykker.
- Hvis verktøyet brukes utendørs, skal du bare bruke skjøteledninger som er

godkjent for utendørs bruk. Ledninger beregnet for utendørs bruk reduserer faren for el-ulykker.

- Hvis el-verktøyet må brukes i et fuktig miljø, skal du bruke jordfeilbeskyttet stømtilkobling. Jordfeilbryter reduserer faren for el-ulykker.

PERSONLIG SIKKERHET

- Vær oppmerksom. Vær alltid forsiktig og bruk sunn fornuft når du arbeider med el-verktøy. Ikke bruk el-verktøy hvis du er trøtt eller påvirket av narkotika, legemidler eller alkohol. Når du bruker el-verktøy kan ett øyeblikks manglende oppmerksomhet føre til alvorlig personskade.
- Bruk personlig verneutstyr. Bruk vernebriller.
- Sikkerhetsutstyr som støvfiltermaske, skisikre vernesko, hjelm og hørselvern, avhengig av verktøyets type og bruksområde, reduserer faren for personskade.
- Sag aldri i asbest!
- Støv fra eik, ask og visse andre treslag kan være kreftfremkallende. Bruk støvbeskyttelsesmaske og sørg for god ventilasjon.
- Unngå utilsiktet start. Kontroller at strømbryteren står i avslått posisjon før du setter i støpselet og/eller batteriet eller løfter/bærer verktøyet. Ulykkesfaren er stor hvis du bærer verktøyet med fingeren på strømbryteren eller kobler verktøyet til strøm når strømbryteren er slått på.
- Fjern skrunøkler og lignende før du starter verktøyet.
- Nøkler eller lignende som sitter igjen på en roterende del på verktøyet, kan forårsake personskade.
- Ikke strekk deg for langt. Sørg for å ha godt fotfeste og god balanse til enhver tid. På den måten har du bedre kontroll over el-verktøyet hvis en uventet situasjon skulle oppstå.

- Bruk egnede klær. Ikke bruk løstsittende klær eller smykker. Hold hår, klær og hansker unna bevegelige deler. Løstsittende klær, smykker og langt hår kan sette seg fast i bevegelige deler.
- Hvis det finnes utstyr for støvavsug og støvoppsamling, skal dette kobles til og benyttes på riktig måte. Slikt utstyr kan redusere faren for problemer forårsaket av støv.

BRUK OG VEDLIKEHOLD AV EL-VERKTØY

- El-verktøyet må ikke overbelastes. Bruk riktig el-verktøy til det planlagte arbeidet. Verktøyet fungerer bedre og sikrer med den belastningen det er beregnet for.
- Ikke bruk verktøyet dersom det ikke kan slås av og på med strømbryteren. El-verktøy som ikke kan styres med strømbryteren, er farlige og må repareres.
- Trekk ut støpselet før du gjør justeringer, bytter tilbehør eller rydder vekk el-verktøyet. Slike forebyggende sikkerhetstiltak reduserer risikoen for at el-verktøyet startes utilsiktet.
- El-verktøy som ikke er i bruk, skal oppbevares utilgjengelig for barn. Ikke la barn eller personer som ikke kjenner el-verktøyet, eller som ikke har lest disse anvisningene, bruke det. El-verktøy er farlige hvis de brukes av uerfarne personer.
- Vedlikehold el-verktøyet. Kontroller at bevegelige deler er riktig justert og beveger seg fritt, at ingen deler er feil montert eller ødelagt, samt at det ikke foreligger andre forhold som kan påvirke funksjonen. Hvis el-verktøyet er skadet, må det repareres før det tas i bruk igjen. Mange ulykker forårsakes av dårlig vedlikeholdte el-verktøy.
- Hold skjæreverktøy skarpe og rene. Skjæreverktøy som vedlikeholdes riktig og har skarpe egger, låser seg sjeldnere og er lettere å kontrollere.

- Bruk el-verktøy, tilbehør, bits osv. i henhold til anvisningene, og ta hensyn til gjeldende arbeidsforhold og det arbeidet som skal utføres. Det kan være farlig å bruke el-verktøy til andre formål enn det er beregnet for.

BRUK OG VEDLIKEHOLD AV BATTERIDREVNE VERKTØY

- Lad batteriene bare med den laderen som produsenten anbefaler. Hvis det brukes en annen lader, er det fare for personskader og brann.
- Bruk bare batterier som er beregnet for el-verktøyet. Hvis det brukes andre batterier, er det fare for personskader og brann.
- La ikke batterier komme i nærheten av binders, mynter, nøkler, spiker, skruer og andre metallgjenstander som kan forårsake kortslutning.
- Hvis batterikontaktene kortsluttes, er det fare for brannskader eller brann.
- Ved feil bruk kan det trenge væske ut av batteriet. Unngå berøring med den. Skyll med vann ved utilsiktet kontakt. Oppsøk i tillegg lege hvis du får batterivæske i øynene. Batterivæske som renner ut, kan forårsake hudirritasjon eller brannskader.

SERVICE

- Service på el-verktøy må bare utføres av kvalifisert personell som bruker originale reservedeler. Det sikrer at el-verktøyet alltid er i forsvarlig stand.
- Forsøk aldri å reparere skadde batterier. Batteriservice skal kun utføres av produsenten eller en kvalifisert servicerepresentant.

SIKKERHETSANVISNINGER FOR SIRKELSAG

- Bruk aldri slipeskiver.
- Hold hendene borte fra sageområdet og sagbladet. Hvis du holder verktøyet med

begge hendene, kan de ikke komme i kontakt med sagbladet.

- Ikke før hendene inn under arbeidsemnet. Beskyttelsen kan ikke beskytte deg mot sagbladet under arbeidsemnet.
- Tilpass skjæredybden til arbeidsstykkets tykkelse. Litt mindre enn en hel tann på sagbladet bør vises under arbeidsemnet.
- Hold aldri arbeidsemnet i hendene eller over bena. Fest arbeidsemnet på et stabilt underlag. Det er viktig at arbeidsemnet har ordentlig støtte, slik at kroppskontakten reduseres til et minimum og sagbladet ikke setter seg fast og du ikke mister kontrollen.
- Hold el-verktøyet i de isolerte gripeflatene under arbeid hvor det kan komme i kontakt med skjulte ledninger eller sin egen ledning. Ved kontakt med en strømførende leder blir verktøyets metalldele strømførende – fare for el-ulykker.
- Ved kløyving skal det alltid brukes anlegg eller styreskinne for å få rette snitt. Det gjør snittet mer nøyaktig og reduserer faren for at sagbladet skal sette seg fast.
- Bruk alltid sagblad med akselhull med riktig størrelse og form (romboide eller runde). Sagblad som ikke passer ordentlig på verktøyet, går eksentrisk, noe som gir dårligere kontroll.
- Ikke bruk skiver eller skruer som er skadet eller feil for sagbladet. Skiver og skruer for sagbladet er spesiallaget for verktøyet for å gi optimal funksjon og høyest mulig sikkerhet.
- Ikke spenn eller blokker bladbeskyttelsen. Hvis bladbeskyttelsen ikke fungerer riktig, må den repareres før verktøyet tas i bruk.
- Hvis bladbeskyttelsens eventuelle fjær er skadet, må den byttes ut før verktøyet tas i bruk.
- Fjern aldri spaltekniven. Avstanden mellom verktøyets såle og spaltekniven skal være maksimalt 5 mm. Høydeforskjellen mellom verktøyets såle og spaltekniven skal være maksimalt 5 mm.

- Ikke bruk sagblader av hurtigstål.
- Ikke bruk sagblader som er skjeve eller skadde.
- Bruk kun sagblader som oppfyller kravene i disse anvisningene.
- Fjern eventuelle spikere, skruer og andre metallgjenstander fra arbeidsemnet før bearbeiding.
- La sagbladet nå maksimalt turtall før det settes mot arbeidsstykket.
- Spenn arbeidsemnet godt fast. Ikke bearbeid arbeidsemner som er for små til å spennes fast.
- Slå av verktøyet og vent til alle bevegelige deler har stanset helt før du legger fra deg verktøyet.
- Forsøk aldri å bremse sagbladet ved å trykke mot siden av det.
- Trekk ut støpselet når verktøyet ikke er i bruk.
- Ikke bruk sagblader som er tykkere enn spalteknivens bredde.
- Ikke bruk sagblader med tannbredde som er mindre enn spalteknivens bredde.
- Bruk kun sagblader som har akselhull i rett størrelse og form som passer til akselen på verktøyet.

Fare for kast

- Plutselige kast kan forekomme når sagbladet klemmes fast, låser seg eller er feiljustert. Sagen kastes da ukontrollert opp fra arbeidsemnet og mot brukeren.
- Hvis sagbladet klemmes fast eller hekter seg fast i et sagespor som klemmes sammen, låser det seg, og motorkraften gjør at sagen kastes raskt bakover mot brukeren.
- Hvis sagbladet vris eller havner feil i snittet, kan sagtennene på sagbladets bakre egg skjære inn i arbeidsemnets overflate, slik at sagbladet rykkes ut av sagesporet og kastes bakover mot brukeren.

- Kast oppstår ved feil bruk av verktøyet og/eller feil arbeidsmetoder eller -forhold og kan unngås med tiltakene nedenfor.
- Hold verktøyet stødig med begge hendene og hold armene i en stilling som forhindrer kast. Stå ved siden av sagbladet, ikke på linje med det. Kast kan få verktøyet til å slynges bakover, men brukeren kan kontrollere disse kreftene med nødvendige tiltak.
- Hvis sagbladet setter seg fast eller en sagebevegelse av en eller annen grunn avbrytes, slipper du strømbryteren og holder sagen stille i materialet til sagbladet har stanset helt. Prøv aldri å ta sagen bort fra arbeidsemnet eller dra sagen bakover mens sagbladet fortsatt beveger seg – da kan kast oppstå. Undersøk og utbedre årsaken til at sagbladet setter seg fast.
- Når du starter verktøyet på nytt i arbeidsemnet, sentrerer du sagbladet i sagesporet og kontrollerer at sagtennene ikke går inn i materialet. Hvis sagbladet setter seg fast, kan det glippe eller kastes bakover fra arbeidsemnet når sagen startes igjen.
- Støtt opp større plater for å redusere faren for kast eller at sagbladet klemmer seg fast. Store plater svikter ofte under sin egen vekt. Platen må støttes opp på begge sider, nær sagelinjen og nær kanten på platen.
- Ikke bruk blad som er sløve eller skadde. Dårlig slipte eller feil innstilte sagblad gir smale sagespor, noe som fører til stor friksjon, sagblad som setter seg fast, og kast.
- Låseanordninger for sagbladets dybde- og vinkelinnstilling må være skrudd til og sikret før du begynner å sage. Hvis sagbladets innstilling endres under sagingen, er det fare for kast, eller at sagbladet setter seg fast.
- Vær ekstra forsiktig ved stikksaging i vegger og lignende der du ikke ser. Sagbladet som stikker ut, kan treffe gjenstander som kan forårsake kast.

NEDRE BESKYTTELSESSKJERM

- Kontroller at den nedre beskyttelsen er lukket før hver gangs bruk. Sagen må ikke brukes hvis beskyttelsen ikke beveger seg fritt og umiddelbart omslutter sagbladet. Beskyttelsen skal aldri låses eller sperres i åpen stilling. Hvis du mister sagen, kan beskyttelsen bli bøyd. Før opp den nedre beskyttelsen ved hjelp av håndtaket og kontroller at det beveger seg fritt i alle sagedybder og vinkler, og ikke berører sagbladet eller noen annen del.
- Kontroller at fjæren til den nedre beskyttelsesskjermen fungerer som den skal. Hvis beskyttelsen og fjæren ikke fungerer riktig, må de repareres før de brukes. Den nedre beskyttelsen kan gå tregt på grunn av skadde deler, klebrige avleiringer eller oppsamlet smuss.
- Den nedre beskyttelsen må bare føres tilbake manuelt i spesielle tilfeller, for eksempel ved stikksaging og kombinasjonssaging. Før opp den nedre beskyttelsen ved å føre tilbake håndtaket. Den nedre beskyttelsen skal frigjøres så snart sagbladet kommer i kontakt med arbeidsemnet. Ved all annen saging skal den nedre beskyttelsen fungere automatisk.
- Kontroller alltid at den nedre beskyttelsen dekker sagbladet før du legger fra deg sagen på benken eller gulvet. Et ubeskyttet sagblad som roterer fritt, kan føre til at sagen beveger seg bakover og kapper alt som kommer i veien. Vær klar over at kniven fortsetter å rotere i noen sekunder etter at du slipper strømbryteren.

BESKYTTELSE

- Kontroller at beskyttelsen er lukket før hver gangs bruk. Sagen må ikke brukes hvis beskyttelsen ikke beveger seg fritt og umiddelbart omslutter sagbladet. Beskyttelsen må ikke bindes fast eller sperres i åpen stilling. Hvis du mister sagen, kan beskyttelsen bli bøyd. Kontroller at beskyttelsen beveger seg fritt

i alle sagedybder og vinkler, og ikke kommer borti sagbladet eller andre deler.

- Kontroller at beskyttelsens returfjær fungerer og er i god stand. Hvis beskyttelsen og fjæren ikke fungerer riktig, må de repareres før de brukes. Beskyttelsen kan gå tregt på grunn av skadde deler, klebrige avleiringer eller oppsamlet smuss.
- Kontroller at bunnplaten ikke kan flytte seg under stikksaging hvis sagbladet har en annen fasevinkel enn 90°. Hvis sagbladet beveger seg sideveis, kan det sette seg fast og forårsake kast.
- Kontroller alltid at beskyttelsen dekker sagbladet før du legger fra deg sagen på benken eller gulvet. Et ubeskyttet sagblad som roterer fritt, kan føre til at sagen beveger seg bakover og kapper alt som kommer i veien. Husk at det tar en stund for sagbladet å stoppe når du har sluppet strømbryteren.

SPESIELLE SIKKERHETS-ANVISNINGER

- Hold hendene unna sponutkastet – fare for personskade forårsaket av roterende deler.
- Arbeid aldri over hodehøyde, det gjør at du ikke har god nok kontroll over el-verktøyet.
- Bruk en egnet detektor for å finne ut om det finnes skjulte rør eller ledninger i arbeidsområdet, eller kontakt den lokale strømleverandøren. Ved kontakt med strømførende ledere er det risiko for brann og/eller el-ulykke. Skader på gassledninger kan forårsake eksplosjon. Hull i en vannledning kan føre til skade på eiendom eller el-ulykker.
- Produktet er ikke beregnet for montering på et sagbord eller lignende.
- Ikke bruk sagblader av hurtigstål. Slike sagblader brekker lett.
- Ikke sag jernmetall. Varme fragmenter kan antenne utstyret for støvavsug.

- Hvis batteriet blir skadet eller brukes på feil måte, kan det avgi gass. Denne gassen kan virke irriterende på luftveiene. Sørg for at arbeidsområdet er godt ventilert og oppsøk lege hvis du opplever ubehag.
- Ikke åpne batteriet – fare for kortslutning.
- Hold batteriet unna skarpe gjenstander og metallgjenstander, og ikke utsett det for slag eller støt – fare for kortslutning, brann, eksplosjon og/eller personskade.
- Batteriet skal kun brukes med laderen som produsenten anbefaler. Hvis batteriet brukes med andre produkter, er det fare for overbelastning, som kan medføre brann, el-ulykke og/eller personskade.
- Beskytt batteriet mot varme, direkte sollys, flammer og fukt – eksplosjonsfare.
- Slå av el-verktøyet og vent til alle bevegelige deler har stanset helt før du legger fra deg el-verktøyet. Ellers kan tilbehøret gå i inngrep i underlaget og få el-verktøyet til å bevege seg ukontrollert.

REDUKSJON AV STØY OG VIBRASJON

- Planlegg arbeidet slik at eksponering for kraftig vibrasjon fordeles over lengre tid.
- For å begrense støy og vibrasjon ved bruk må du begrense brukstiden, bruke driftsfunksjoner med lavt vibrasjons- og støynivå og egnet verneutstyr.
- Iverksett tiltakene nedenfor for å minimere farene ved eksponering for vibrasjon og/eller støy:
 - Verktøyet må kun brukes i henhold til disse anvisningene.
 - Kontroller at verktøyet er i god stand.
 - Bruk tilbehør som er i god stand, og som egner seg for oppgaven.
 - Hold godt fast i håndtak/gripeflater.
 - Vedlikehold og smør verktøyet i henhold til disse anvisningene.

Symboler

Symbolene nedenfor kan være viktige for hvordan du bør bruke el-verktøyet ditt. Sørg for at du forstår symbolene og betydningen av dem.

	Les bruksanvisningen.
	Bruk beskyttelsesbriller og hørselvern.
	Bruk støvfiltermaske.
	Beskyttelsesklasse II
	Godkjent i henhold til gjeldende direktiver/forskrifter.
	Kassert produkt skal gjenvinnes i henhold til gjeldende forskrifter.

TEKNISKE DATA

Spenning	12 V
Hastighet	1450/min
Sagedybde 45°	17 mm
Sagdybde 90°	26 mm
Sagbladkapasitet	85 x 15 x 1.3mm x 20T
Batteriteknologi	Li-ion
Vekt	1,3 kg
Lydtryknivå, L _{pA}	80,1 dB(A), K=3 dB
Lydeffektnivå, L _{wA}	88,1 dB(A), K=3 dB
Vibrasjonsnivå	3,368 m/s ² , K= 1,5 m/s ²

Bruk alltid hørselsvern!

Den angitte verdien for vibrasjon og støy, som er målt i henhold til standardiserte testmetoder, kan brukes til å sammenlikne ulike verktøy og til å gi en foreløpig vurdering av eksponering. Måleverdiene er fastsatt i henhold til EN 62841-2-5:2014.

ADVARSEL!

Det faktiske vibrasjons- og støynivået ved bruk av verktøy kan avvike fra den angitte totalverdien, avhengig av hvordan verktøyet brukes og hvilket materiale som bearbeides. Finn derfor ut hvilke sikkerhetstiltak som kreves for å beskytte brukeren på bakgrunn av en vurdering av eksponeringen under reelle driftsforhold (som tar hensyn til alle delene av arbeidsprosessen, som tiden når verktøyet er avslått og når det kjøres på tomgang, i tillegg til igangsettingstiden).

BESKRIVELSE

Sirkelsag som inngår i Meecc Tools Multiseries 12 V med integrert LED-belysning, funksjon for justerbar vinkel og gummibelagt gripeflate. Den har også justerbar hastighetskontroll. Batteri og batterilader selges separat. Sagblad og nøkkel for å bytte sagblad følger med.

Produktet er beregnet for rette snitt i tre, på langs med eller tvers over fiberretningen, samt for gjæringsag i tre, med sokkelplaten hvilende stødig mot arbeidsemnet.

Deler

1. Indikeringslampe for batteristatus
2. Spindelåås
3. Gejdlås (bortre sidan)
4. Låsspak for fasninkel
5. LED-arbeitsbelysning (undersidan)
6. Spindelklämskruv
7. Frigöringsspak for skydd
8. Låsvred for djupinställning
9. Strömbrytare
10. Strömbrytarspär
11. Batteriladdningsindikator
12. Temperaturindikator/överhettningsskydd
13. Vingskruv for inställning av sågdjup
14. Skala for sågdjup

15. Låsspak för rörligt klingskydd
16. Sågspindel
17. Rörligt klingskydd
18. Fläns
19. Sågklinga
20. Klämfläns
21. Klämskruv
22. Såglinjelaser
23. Referensmarkering för gervinkelinställning
24. Referensmarkering för sågdjupsinställning

BILDE 1-4

BRUK

FORBEREDELSE

Bruk kun sagblader med minst like høyt tillatt turtall som angis på el-verktøyet.

Fjerne batteriet

To låsearmar forhindrer at batteriet (1) faller ut dersom batterisperreknappen (2) trykkes inn utilsiktet. Når batteriet er satt inn i produktet, holdes det på plass av en fjær.

Fjern batteriet (1) fra produktet ved å trykke på batterisperreknappen (2) og ta vekk batteriet. Ikke dra for hardt.

Batteriladeindikator

De tre grønne lysdiodene i batteriladeindikatoren (15) angir batteriets (1) ladestatus. Av sikkerhetsmessige årsaker kan ladestatus kun kontrolleres når bevegelige deler har stoppet helt opp.

Trykk inn strømbryteren (4) helt eller delvis for å vise ladestatus.

Lysdiode	Kapasitet
3 stk. lyser grønt	$\geq 2/3$
2 stk. lyser grønt	$\geq 1/3$

1 stk. lyser grønt	$< 1/3$
1 stk. blinker grønt	Reserve

Hvis ingen indikatorlamper tennes når strømbryteren (4) trykkes inn, er batteriet defekt og må byttes ut.

Montering/bytte av sagblad

- Ta alltid av batteriet før du arbeider på produktet.
- Bruk vernehansker ved håndtering av sagblad. Fare for personskade ved bytte av sagblad.
- Bruk kun sagblader som er testet og merket i overensstemmelse med EN 847-1 og som oppfyller spesifikasjonene i denne bruksanvisningen.
- Bruk bare tilbehør som har minst samme nominelle turtall som produktet. Tilbehør som roterer raskere enn sitt nominelle turtall, kan sprenge og forårsake personskade.
- Bruk aldri slipe- eller kappeskiver sammen med produktet.

Valg av sagblad

Bruk kun sagblader som oppfyller de tekniske spesifikasjonene i disse anvisningene.

Demontering av sagblad

Plasser produktet med motordekselets forside mot underlaget.

- Hold spindelåseknappen (6) inne.
- Ikke trykk inn spindelåseknappen (6) når spindelen roterer, det kan skade produktet.
- Løsne klemskruen (25) i rotasjonsretningen (1) med sekskantnøkkelen (5).
- Før den bevegelige sagbladbeskyttelsen (21) tilbake og hold den godt fast.

- Løsne klemflensen (24) og sagbladet (23) fra sagspindelen (20).

Montering av sagblad

Plasser produktet med motordekslets forside mot underlaget.

- Rengjør sagbladet (23) og alle monteringsdetaljer.
- Før den bevegelige sagbladbeskyttelsen (21) tilbake og hold den godt fast.
- Plasser sagbladet (23) på monteringsflensen (22). Kontroller at rotasjonsretningspilen på sagbladet peker i samme retning som pilen på sagbladbeskyttelsen (21).
- Monter klemflensen (24) og stram klemskruen (25) i rotasjonsretningen (2). Vær nøye med å montere monteringsflensen (22) og klemskruen (24) riktig.
- Hold spindellåseknappen (6) inne.
- Stram klemskruen (25) i rotasjonsretningen (2) med sekskantnøkkelen (5). Stram med strammemoment 6–9 Nm, noe som tilsvarer stramming for hånd pluss 1/4 omdreining.

Støv- og sponavsug

Støv fra materialer som blyholdig maling og visse treslag, mineraler og metaller kan være helseskadelig og forårsake allergisk reaksjon eller skader på pusteorganene for brukeren og/eller tilskuere.

Støv fra f.eks. eik og bøk regnes som krefftremkallende, særlig i kombinasjon med visse trebehandlingsmidler. Materialer som inneholder asbest skal kun håndteres av kvalifisert personell.

- Bruk egnet utstyr for støvavsuging.
- Sørg for god ventilasjon.
- Bruk åndedrettsbeskyttelse med filterklasse P2. Følg gjeldende regler for det materialet som bearbeides.

- Pass på at det ikke hopper seg opp støv på arbeidsområdet. Støv er lettantennelig og utgjør en brannfare.

Eksternt støvavsug

Koble støvavsugsslengen (30) til en støvavsugsanordning (selges separat). Anvisninger for tilkoblinger av ulike støvavsugsanordninger finner du bakerst i bruksanvisningen.

Bruk kun støvavsugsanordninger som er egnet til det aktuelle materialet.

Hvis støvet som dannes er tørt og spesielt helseskadelig eller krefftremkallende, må du bruke en spesielt egnet støvavsugsanordning.

BRUK

Ta alltid av batteriet før du arbeider på produktet.

Innstilling av sagedybde

Tilpass sagedybden til arbeidsemnets tykkelse. Litt mindre enn en hel tann på sagbladet bør vises under arbeidsemnet.

Løsne vingskruen (17). Reduser sagedybden ved å dra produktet bort fra sokkelplaten (7), øke sagedybden ved å trykke produktet mot sokkelplaten (7). Still inn ønsket sagedybde med skalaen (18) og stram vingskruen (17).

Bruk referansemerkingen (31) ved sagedybdeskalaen (18) for innstilling av sagedybde.

Innstilling av gjæringsvinkel/ fasevinkel

Plasser produktet med sagbladbeskyttelsen (13) forside mot underlaget.

Løsne vingskruen (10). Sving sagen mot siden. Still inn ønsket gjæringsvinkel med skalaen (9). Stram vingskruen (10).

Bruk referansemerkingen (27) på holderens øvre kant for innstilling av gjæringsvinkel/ fasevinkel.

MERK!

Wed gjæringsaging blir sagedybden mindre enn innstillingen på sagedydeskalaen (18).

Gjæringsvinkelmarkering

Gjæringsvinkelmarkeringen 0° (12) angir sagbladets posisjon ved saging i rett vinkel. Gjæringsvinkelmarkeringen 45° (11) angir sagbladets posisjon ved saging i 45° vinkel.

Start**Montere batteri**

Bruk kun litiumionbatterier som anbefales av produsenten, med den spenningen som angis på produktets typeskilt.

Bruk av andre batterier kan føre til brann og/eller personskade.

Før inn det ladede batteriet (1) forfra i produktets sokkel. Trykk batteriet inn så langt det går, til den røde linjen ikke lenger vises og batteriet har låst seg skikkelig på plass.

Starte/slå av

Start produktet ved å trykke inn sperreknappen (3) for strømbryteren og deretter trykke inn strømbryteren (4).

Slå av produktet ved å slippe strømbryteren (4). OBS! Av sikkerhetsmessige årsaker kan strømbryteren (4) ikke låses i påslått posisjon, men må holdes inne hele tiden mens man sager.

Bladbremse

Produktet har en innebygget bremsefunksjon som gjør at sagbladet stopper raskere når produktet slås av.

**Temperaturindikator/
overbelastningsvern**

Den røde indikatorlampen (16) gjør det enklere å unngå å overopphete batteriet eller overbelaste motoren.

Hvis indikatorlampen (16) lyser rødt, er batteritemperaturen for høy, og produktet slår seg av automatisk.

- Slå av produktet.
- La batteriet svalne før du fortsetter å bruke produktet igjen.

Hvis indikatorlampen (16) blinker rødt, er produktet blokkert og slår seg av automatisk.

Dra produktet ut av arbeidsemnet.

Produktet starter igjen så snart blokkeringen er utbedret.

Dyputladingsvern

Litiumionbatteriet er beskyttet mot dyputlading med ECP-funksjon. En beskyttelseskrets slår av produktet når batteriet er utladet.

Arbeidsbelysning

Arbeidsbelysningen (26) tennes når strømbryteren (4) trykkes inn helt eller delvis. Arbeidsbelysningen gjør det enklere å arbeide på mørke steder.

Tips

Hold sagbladet beskyttet mot støt og slag.

Før produktet mykt og jevnt i sageretningen. Ikke trykk for hardt på produktet, det fører til at sagbladet slites raskere og kan skade produktet.

Avvirkning og snittets finhet avhenger av sagbladets stand og tanning. Bruk alltid skarpe sagblader som er egnet til det aktuelle materialet.

Saging i tre

Hvilket sagblad som er egnet, avhenger av materialets type og kvalitet samt om materialet skal sages på langs med fiberretningen eller på tvers av den.

Saging av gran på langs med fiberretningen gir lange, spiralformede spon.

Støv av bøk og eik er helseskadelig. Bruk alltid støvavsug ved bearbeiding.

VEDLIKEHOLD

- Ta av batteriet før du utfører arbeid på produktet (for eksempel vedlikehold eller bytte av tilbehør) samt før transport og oppbevaring. Dette reduserer faren for utilsiktet start.
- Hold alltid produktet og produktets ventilasjonsåpninger rene for best mulig funksjon og levetid.

Den bevegelige sagbladbeskyttelsen må alltid kunne bevege seg fritt og skal lukkes automatisk. Hold det alltid rent i området rundt den bevegelige sagbladbeskyttelsen.

Fjern støv og spon med pensel eller liknende.

Sagblader uten belegg kan rustbeskyttes med et tynt lag syrefri olje. Fjern denne oljen før du bruker sagbladet, ellers kan arbeidsemnet bli misfarget.

Rester av lim, kvae og lignende gir mindre fine snitt. Rengjør sagbladet umiddelbart etter bruk.

SIKKERHEDSANVISNINGER

ADVARSEL!

Læs alle advarsler, sikkerhedsmeddelelser og andre anvisninger omhyggeligt før brug. Hvis du ikke følger alle anvisninger og sikkerhedsmeddelelser, kan det medføre elektrisk stød, brand og/eller alvorlig personskade.

ARBEJDSOMRÅDE

- Arbejdsområdet skal holdes rent og godt oplyst. Overfyldte og mørke rum øger risikoen for skader.
- Brug ikke produktet i eksplosive miljøer, f.eks. i nærheden af brandfarlige væsker, gasser eller støv. Produktet frembringer gnister, som kan antænde støv eller dampe.
- Sørg for, at børn og omkringstående personer opholder sig på behørig afstand, når du betjener produktet. Du kan nemt miste kontrollen over produktet, hvis du bliver distraheret.

ELEKTRISK SIKKERHED

- Produktets stik skal passe til stikkontakten. Foretag aldrig ændringer af stikket på nogen måde. Brug aldrig adaptere sammen med jordet elværktøj. Uændrede stik og matchende stikkontakter mindsker risikoen for elektriske ulykker.
- Undgå kropskontakt med jodede overflader som f.eks. rør, radiatorer, komfurer og køleskabe. Hvis din krop er jordforbundet, øges risikoen for elektrisk stød.
- Udsæt ikke elværktøj for regn eller fugt. Hvis der trænger vand ind i produktet, kan der være fare for elektrisk spænding.
- Pas på ledningen. Bær eller træk aldrig produktet i ledningen, og træk aldrig i ledningen for at tage stikket ud. Beskylt ledningen mod varme, olie, skarpe kanter og bevægelige dele. Beskadigede og sammenfildrede ledninger øger faren for elektriske ulykker.

- Hvis produktet bruges udendørs, må der kun anvendes forlængerledninger, der er godkendt til udendørs brug. Ledninger, der er designet til udendørs brug, reducerer risikoen for elektriske ulykker.
- Anvend en fejlstrømsafbryder, hvis det er nødvendigt at bruge produktet i et fugtigt miljø. Fejlstrømsafbrydere mindsker faren for elektrisk spænding.

PERSONLIG SIKKERHED

- Vær opmærksom. Udvis altid forsigtighed og sund fornuft ved udførelse af arbejde med produktet. Betjen aldrig produktet, hvis du er træt eller påvirket af stoffer, alkohol eller medicin. Et øjeblik uopmærksomhed kan føre til alvorlig personskade ved betjening af et elværktøj.
- Brug personlige værnemidler. Brug beskyttelsesbriller.
- Værnemidler som støvmaske, skridsikre sikkerhedssko, sikkerhedshjelm og høreværn mindsker faren for personskade, afhængigt af produkttype, og hvordan produktet anvendes.
- Sav aldrig i asbest!
- Støv fra eg og ask og visse andre træsorter kan være kræftfremkaldende. Brug støvmaske, og sørg for god ventilation.
- Undgå utilsigtet start. Sørg for, at afbryderen er i slukket position, før du tilslutter ledningen og/eller batteriet eller løfter/bærer værktøjet. Der er stor risiko for ulykker, hvis du bærer værktøjet med fingeren på strømafbryderen eller slutter strøm til værktøjet, mens afbrydere står i tænkt position.
- Fjern skruenøgler og lignende, før du starter produktet.
- Nøgler eller lignende, der efterlades på en roterende del af produktet, kan forårsage personskade.
- Stræk dig ikke for langt. Sørg for hele tiden at stå godt fast og have en god balance. Det giver dig bedre kontrol over produktet i uventede situationer.

- Bær fornuftigt arbejdstøj. Bær ikke løstsiddende tøj eller smykker. Hold hår, tøj og handsker væk fra bevægelige dele. Løstsiddende tøj, smykker og langt hår kan komme i klemme i bevægelige dele.
- Hvis der findes udstyr til støvudsugning og -opsamling, skal det tilsluttes og bruges korrekt. Sådanne anordninger kan reducere risikoen for problemer forårsaget af støv.

BETJENING OG VEDLIGEHOLDELSE AF PRODUKTET

- Undgå at bruge overdreven kraft på produktet. Brug det rigtige værktøj til det planlagte arbejde. Produktet fungerer bedre og mere sikkert, når det anvendes ved den hastighed, det er beregnet til.
- Brug ikke produktet, hvis det ikke kan tændes og slukkes ved hjælp af tænd/sluk-knappen. Produkter, der ikke kan kontrolleres med tænd/sluk-knappen, er farlige og skal repareres.
- Tag stikket ud af stikkontakten, før indstilling af produktet, udskiftning af tilbehør eller opbevaring af produktet. Sådanne sikkerhedsforanstaltninger mindsker faren for utilsigtet start af produktet.
- Produkter, der ikke anvendes, skal opbevares utilgængeligt for børn. Lad aldrig børn eller personer, der ikke kender produktet eller denne vejledning, betjene det. Elværktøj kan være farligt, hvis det betjenes af uerfarne personer.
- Vedligeholdelse af elværktøj. Kontroller, at de bevægelige dele er korrekt justeret og bevæger sig frit, at ingen dele er forkert monteret eller gået i stykker, og at der ikke er andre faktorer, der kan påvirke driften. Hvis produktet er beskadiget, skal det repareres, før det tages i brug igen. Mange ulykker skyldes dårligt vedligeholdte produkter.
- Sørg for, at skæreknive osv. er skarpe og rene. Korrekt vedligeholdte skæreknive med skarpe skær sætter sig ikke så nemt fast og er lettere at kontrollere.

- Brug produktet, tilbehøret, bits osv. i overensstemmelse med disse anvisninger og under hensyntagen til de gældende arbejdsforhold og den opgave, der skal udføres. Det kan være farligt at bruge elværktøj til andre formål end dem, det er beregnet til.

BETJENING OG VEDLIGEHOLDELSE AF BATTERIDREJET VÆRKTØJ

- Oplad kun batterierne med den oplader, der er anbefalet af producenten. Hvis der bruges en anden oplader, er der fare for personskade og brand.
- Brug kun de batterier, der passer til produktet. Hvis der bruges andre batterier, er der risiko for personskade og brand.
- Hold batterierne væk fra papirclips, mønter, nøgler, søm, skruer og andre metalgenstande, der kan forårsage kortslutning.
- Hvis batteriklemmerne kortslyttes, er der risiko for forbrændinger eller brand.
- Der kan løbe væske ud af batteriet, hvis det bruges forkert. Undgå at komme i kontakt med væsken. Skyl med vand i tilfælde af utilsigtet kontakt. Søg desuden læge, hvis du får batterivæske i øjnene. Lækkende batterivæske kan forårsage hudirritation eller forbrændinger.

REPARATION

- Der må kun udføres reparation af produktet af kvalificeret reparatør, der anvender identiske reservedele. Det gør, at produktet altid er sikkert at bruge.
- Forsøg aldrig at reparere beskadigede batterier. Reparation af batterier må kun udføres af producenten eller et autoriseret servicecenter.

SIKKERHEDSANVISNINGER FOR RUNDSAV

- Brug aldrig slibeskiver.

- Anbring ikke hænderne i nærheden af skæreamrådet og klingen. Hvis du holder med begge hænder, kan de ikke komme i kontakt med klingens.
- Stik ikke hånden ind under arbejdsemnet. Skærmen beskytter dig ikke mod klingens under arbejdsemnet.
- Juster savdybden til arbejdsemnets tykkelse. Lidt mindre end en hel tand af klingens fortanding skal være synlig under arbejdsemnet.
- Hold aldrig arbejdsemnet i hånden eller over benet. Fastgør arbejdsemnet til et stabilt underlag. Det er vigtigt, at arbejdsemnet er ordentligt understøttet, så kropskontakten minimeres, klingens ikke sætter sig fast, og du ikke mister kontrollen.
- Hold elværktøjet i de isolerede gribeflader, når du arbejder, hvor det kan komme i kontakt med skjulte ledninger eller din egen ledning. Kontakt med et strømførende kabel medfører, at produktets metaldele også bliver strømførende, hvilket kan medføre elektrisk spænding.
- Når du kløver, skal du altid bruge et stop eller en styreskinne til lige snit. Det gør snittet mere præcist og mindsker risikoen for, at klingens sætter sig fast.
- Brug altid klinger med den korrekte størrelse og form på akselhullet (rombformet eller rundt). Klinger, der ikke passer korrekt på værktøjet, kører excentrisk, hvilket resulterer i mindre kontrol.
- Brug aldrig beskadigede eller defekte skiver eller skruer til klingens. Klingskiver og -skruer er særligt tilpasset til værktøjet for at give optimal ydelse og maksimal sikkerhed.
- Lås eller blokér aldrig klingskærmen. Hvis klingskærmen ikke fungerer korrekt, skal den repareres, før værktøjet tages i brug.
- Hvis klingskærmens fjeder er beskadiget, skal den udskiftes, før værktøjet tages i brug.
- Afmonter aldrig spaltekniven. Afstanden mellem værktøjets bundplade og spaltekniven må ikke overstige 5 mm. Højdeforskellen mellem værktøjets bundplade og spaltekniven må ikke overstige 5 mm.
- Brug ikke klinger af hurtigstål.
- Brug ikke savklinger, der er skæve eller beskadigede.
- Brug kun savklinger, der opfylder kravene i denne vejledning.
- Fjern eventuelle søm, skruer og andre metalgenstande fra arbejdsemnet før bearbejdning.
- Lad klingens nå sin maksimale hastighed, før du anvender den på arbejdsemnet.
- Spænd arbejdsemnet godt fast. Sav ikke i emner, der er for små til at blive fastspændt.
- Sluk for elværktøjet, og vent, indtil alle bevægelige dele er standset helt, før du lægger elværktøjet fra dig.
- Forsøg aldrig at bremse savklingen ved at skubbe mod dens side.
- Tag stikket ud af stikkontakten, når du ikke bruger værktøjet.
- Brug ikke savklinger, der er tykkere end spalteknivens bredde.
- Brug ikke savklinger med en tandbredde, der er mindre end spalteknivens bredde.
- Brug kun savklinger, hvis akselhul har den rigtige størrelse og form til værktøjets aksel.

Risiko for tilbageslag

- Pludselige tilbageslag kan opstå, når savklingen sidder fast, kører trægt eller er forkert justeret, og saven kastes ukontrolleret væk fra arbejdsemnet og hen mod brugeren.
- Hvis klingens kommer i klemme eller bliver fanget i et savspor, der klemmes sammen, sætter den sig fast, og motorens kraft får saven til hurtigt at blive kastet bagud mod brugeren.

- Hvis klingen vrides eller forskydes i snittet, kan tænderne på klingens bagkant skære sig ind i emnets overflade, så klingens rykkes ud af savsporet og kastes bagud mod brugeren.
- Tilbageslag sker på grund af forkert brug af værktøjet og/eller forkerte arbejdsmetoder eller -forhold og kan undgås ved hjælp af følgende foranstaltninger.
- Hold godt fast i værktøjet med begge hænder, og hold armene i en position, der forhindrer tilbageslag. Stå ved siden af klingens, ikke på linje med den. Tilbageslag kan medføre, at værktøjet kastes bagud, men brugeren kan kontrollere disse kræfter med passende foranstaltninger.
- Hvis klingens sætter sig fast, eller savningen af en eller anden grund afbrydes, skal du slippe tænd/sluk-knappen og holde saven stille i materialet, indtil klingens er stoppet helt. Forsøg aldrig at fjerne saven fra arbejdsemnet eller at trække savens baglæns, mens klingens stadig er i bevægelse – det kan medføre tilbageslag. Undersøg og afhjælp årsagen til, at klingens sidder fast.
- Når du genstarter værktøjet i arbejdsemnet, skal du centrere klingens i savsporet og kontrollere, at savtænderne ikke går ind i materialet. Hvis klingens sætter sig fast, kan den glide eller blive slynget bagud fra arbejdsemnet, når savens startes igen.
- Klods større skiver op for at minimere risikoen for tilbageslag eller fastklemning af klingens. Store skiver giver ofte efter under deres egen vægt. Der skal placeres understøtninger under skiven på begge sider, tæt på savlinjen og tæt på skivens kant.
- Brug ikke sløve eller beskadigede klinger. Dårligt slebne eller forkert indstillede klinger giver smalle savspor, der forårsager høj friktion, fastklemning af klingens og tilbageslag.

- Låseanordninger til justering af klingedybde og -vinkel skal strammes og sikres, før du begynder at save. Hvis klingendstillingen ændres under savning, er der risiko for tilbageslag eller fastklemning af klingens.
- Vær især forsigtig, når du saver i vægge og lignende, hvor du ikke kan se. Den del af klingens, som stikker ud, kan ramme genstande, der kan forårsage rekyl.

NEDRE PENDULSKÆRM

- Kontroller, at den nederste skærm er lukket før hver brug. Brug ikke savens, hvis skærmen ikke bevæger sig frit og straks omslutter klingens. Skærmen må aldrig låses eller blokeres i åben position. Hvis du taber savens ved et uheld, kan skærmen blive bøjet. Før den nederste skærm op ved hjælp af håndtaget, og kontroller, at den bevæger sig frit i alle savdybder og vinkler og ikke rører ved klingens eller andre dele.
- Kontroller, at den nederste skærms fjeder fungerer. Hvis skærmen og fjederen ikke fungerer korrekt, skal de repareres før brug. Den nederste skærm kan gå trægt på grund af beskadigede dele, klæbrige aflejringer eller ophobet snavs.
- Den nederste skærm kan kun trækkes tilbage manuelt til specifikke saveopgaver, f.eks. dyksavning og kombinationssavning. Før den nederste skærm op ved at skubbe håndtaget tilbage. Den nederste skærm skal frigøres, så snart klingens kommer i kontakt med arbejdsemnet. Ved al anden savning bør den nederste skærm fungere automatisk.
- Kontroller altid, at den nederste skærm dækker klingens, før du lægger savens fra dig på bænken eller gulvet. Ubeskyttede klinger, der roterer frit, kan få savens til at bevæge sig baglæns og skære i alt på sin vej. Husk, at klingens fortsætter med at rotere et par sekunder efter, at tænd/sluk-knappen er sluppet.

SKÆRM

- Kontroller, at skærmen er lukket før hver brug. Brug ikke saven, hvis skærmen ikke bevæger sig frit og straks omslutter klingens. Skærmen må aldrig bindes fast eller blokeres i åben position. Hvis du taber saven ved et uheld, kan skærmen blive bøjet. Ved alle skæredybder og -vinkler skal det kontrolleres, at skærmen bevæger sig frit og ikke rører ved klingens eller andre dele.
- Kontroller, at skærmens returfjeder fungerer og er i god stand. Hvis skærmen og fjederen ikke fungerer korrekt, skal de repareres før brug. Skærmen kan gå trægt på grund af beskadigede dele, klæbrige aflejringer eller ophobet snavs.
- Kontroller, at bundpladen ikke kan bevæge sig under dyksavning, hvis klingens har en anden affasningsvinkel end 90°. Hvis klingens bevæger sig sidelæns, kan den sætte sig fast og forårsage tilbageslag.
- Kontroller altid, at skærmen dækker klingens, før du lægger saven fra dig på bænken eller gulvet. Ubeskyttede klinger, der roterer frit, kan få saven til at bevæge sig baglæns og skære i alt på sin vej. Husk, at det tager et stykke tid, før klingens stopper, når du har sluppet tænd/sluk-knappen.

SÆRLIGE SIKKERHEDSMEDDELELSER

- Hold hænderne væk fra spåndkastet - risiko for personskade fra roterende dele.
- Arbejd aldrig over hovedhøjde, da det forhindrer dig i at have tilstrækkelig kontrol over elværktøjet.
- Brug en passende detektor til at finde ud af, om der er skjulte rør og ledninger i arbejdsområdet, eller kontakt det lokale el-selskab. I tilfælde af kontakt med strømførende ledere er der risiko for brand og/eller elektrisk stød. Skader på gasrør kan forårsage en eksplosion. Huller i vandrør kan medføre til elektrisk stød og/eller materielle skader.

- Produktet er ikke beregnet til at blive brugt monteret på et savbord eller lignende.
- Brug ikke klinger af hurtigstål. Sådanne klinger knækker let.
- Sav ikke i jernholdigt metal. Varme fragmenter kan antænde støvudsugningsudstyret.
- Hvis batteriet er beskadiget eller bruges forkert, kan det afgive gas. Denne gas kan være irriterende for luftvejene. Sørg for, at arbejdsområdet er godt ventileret, og søg lægehjælp, hvis du oplever ubehag.
- Åbn ikke batteriet – risiko for kortslutning.
- Hold batteriet væk fra skarpe genstande og metalgenstande, og udsæt det ikke for slag eller stød – risiko for kortslutning, brand, eksplosion og/eller personskade.
- Brug kun batteriet sammen med produkter, der er anbefalet af producenten. Hvis batteriet bruges sammen med andre produkter, er der risiko for overbelastning, hvilket kan føre til brand, elektrisk stød og/eller personskade.
- Beskyt batteriet mod varme, direkte sollys, ild og fugt - risiko for eksplosion.
- Stop produktet, og vent, indtil alle bevægelige dele er stoppet helt med at rotere, før du lægger produktet fra dig. Ellers kan tilbehøret komme i kontakt med underlaget og få elværktøjet til at bevæge sig ukontrolleret.

MINIMERING AF STØJ OG VIBRATIONER

- Planlæg arbejdet, så udsættelsen for kraftige vibrationer spredes over en længere periode.
- For at minimere støj og vibrationer under brug skal du begrænse den tid produktet bruges, bruge driftstilstande med lave vibrations- og støjniveauer og bruge passende beskyttelsesudstyr.
- Tag følgende forholdsregler for at minimere risikoen for udsættelse for vibrationer og/eller støj:

- Brug kun produktet i overensstemmelse med disse anvisninger.
- Kontroller, at produktet er i god stand.
- Brug tilbehør, der er i god stand og passer til opgaven.
- Hold godt fast i håndtag/greb.
- Produktet skal vedligeholdes og smøres i henhold til disse anvisninger.

Symboler

Følgende symboler kan have betydning for, hvordan du bør bruge produktet. Sørg for at forstå symbolerne og deres betydning.

	Læs betjeningsvejledningen.
	Brug sikkerhedsbriller og høreværn.
	Brug en støvfiltermaske.
	Beskyttelsesklasse II
	Godkendt i henhold til gældende direktiver/forordninger.
	Produktet skal bortskaffes i overensstemmelse med gældende regler.

TEKNISKE DATA

Spænding	12V
Hastighed	1450/min
Savdybde 45°	17 mm
Savdybde 90°	26 mm
Klingens kapacitet	85 x 15 x 1,3 mm x 20T
Batteriteknologi	Li-ion
Vægt	1,3 kg
Lydtryksniveau, LpA	80,1 dB(A), K=3 dB
Lydeffektniveau, LwA	88,1 dB(A), K=3 dB
Vibrationsniveau	3,368 m/s ² , K= 1,5 m/s ²

Brug altid høreværn!

Den oplyste værdi for vibrationer, målt i henhold til en standardiseret testmetode, kan bruges til at sammenligne forskellige værktøjer med hinanden og til en foreløbig vurdering af eksponeringen. Måleværdierne er bestemt i overensstemmelse med EN 62841-2-5:2014.

ADVARSEL!

Det faktiske vibrationsniveau under brug af elværktøj kan afvige fra den angivne totalværdi afhængigt af, hvordan værktøjet bruges. Identificer derfor de sikkerhedsforanstaltninger, der er nødvendige for at beskytte operatøren, baseret på en vurdering af eksponeringen under reelle driftsforhold (under hensyntagen til alle dele af arbejdsrytmen, f.eks. den tid, hvor produktet er slukket, og hvor det kører i tomgang, ud over opstartstiden).

BESKRIVELSE

Rundsav, som indgår i Meecc Tools Multiseries 12 V med integreret LED-belysning, justerbar vinkelfunktion og gummibelagte grebsflader. Også udstyret med justerbar hastighedsregulering. Batteri og batterioplader sælges separat. Savklinge og nøgle til udskiftning af klinge medfølger.

Produktet er beregnet til lige snit i træ, med eller på tværs af fiberretningen, og til geringssavning i træ, hvor bundpladen hviler stabilt mod arbejdsområdet.

Dele

1. Indikatorlampe for batteristatus
2. Spindellås
3. Styreskinne (modsatte side)
4. Låsegreb til affasningsvinkel
5. LED-arbejdslys (underside)
6. Spindelspændeskruer
7. Udløserhåndtag til skærm

8. Låseknop til dybdejustering
9. Tænd /sluk-knappen
10. Afbryderlås
11. Indikator for batteriopladning
12. Temperaturindikator/beskyttelse mod overophedning
13. Vingeskrue til indstilling af savdybde
14. Skala til savdybde
15. Låsegreb til bevægelig klingskærm
16. Savspindel
17. Bevægelig klingskærm
18. Flange
19. Savklinge
20. Spændeflange
21. Spændeskruer
22. Laser til savlinjer
23. Referencemærke til indstilling af geringsvinkel
24. Referencemærke til indstilling af savdybde

FIGUR 1-4

BETJENING

FORBEREDELSE

Brug kun klinger med mindst lige så høj en tilladt hastighed som angivet på elværktøjet.

Indikator for batteriopladning

De tre grønne lysdioder i batteriopladningsindikatoren (15) viser batteriets (1) opladningsstatus. Af sikkerhedsmæssige årsager kan opladningsstatus kun kontrolleres, når alle bevægelige dele er standset helt.

Tryk helt eller delvist på tænd/sluk-knappen (4) for at vise opladningsstatus.

Lysdiode	Kapacitet
3 stk. lyser grønt	$\geq 2/3$
2 stk. lyser grønt	$\geq 1/3$
1 stk. lyser grønt	$< 1/3$
1 stk. blinker grønt	Reserve

Hvis ingen indikatorlamper tændes, når der trykkes på tænd/sluk-knappen (4), er batteriet defekt og skal udskiftes.

Montering/udskiftning af klinge

- Tag batteriet ud, før du arbejder på produktet.
- Brug beskyttelseshandsker ved håndtering af klingen. Risiko for personskade ved udskiftning af klingen.
- Brug kun klinger, der er testet og mærket i overensstemmelse med EN 847-1, og som opfylder specifikationerne i denne betjeningsvejledning.
- Brug kun tilbehør, der har mindst samme nominelle hastighed som produktet. Tilbehør, der roterer hurtigere end dets nominelle hastighed, kan sprænge og forårsage personskade.
- Brug aldrig slibe- eller skæreskiver sammen med produktet.

Valg af klinge

Brug kun klinger, der opfylder de tekniske data i denne vejledning.

Afmontering af klinge

Placer produktet med forsiden af motorhuset vendt mod underlaget.

- Tryk på spindelåseknappen (6), og hold den inde.
- Tryk ikke på spindelåseknappen (6), når spindlen roterer, da det kan beskadige produktet.

- Løsn spændeskruen (25) i rotationsretningen (1) med unbrakonøglen (5).
- Før den bevægelige klingskærm tilbage (21), og hold den godt fast.
- Fjern spændeflanger (24) og klingen (23) fra savspindlen (20).

Montering af klinge

Placer produktet med forsiden af motorhuset vendt mod underlaget.

- Rengør kling (23) og alle monteringsdele.
- Før den bevægelige klingskærm tilbage (21), og hold den godt fast.
- Placer kling (23) på monteringsflangen (22). Kontroller, at rotationsretningspilen på kling (23) peger i samme retning som pilen på klingskærmen (21).
- Monter spændeflanger (24), og spænd spændeskruen (25) i rotationsretningen (2). Sørg for at montere monteringsflanger (22) og spændeskruen (24) korrekt.
- Tryk på spindellåseknappen (6), og hold den inde.
- Spænd spændeskruen (25) i rotationsretningen (2) med unbrakonøglen (5). Spænd med et moment på 6-9 Nm, hvilket svarer til håndstramning plus 1/4 omdrejning.

Udsugning af støv og spåner

Støv fra materialer som blyholdig maling samt visse træsorter, mineraler og metaller kan være sundhedsskadeligt og forårsage allergiske reaktioner eller skader på åndedrætsorganer hos brugere og/eller omkringstående.

Støv fra f.eks. eg og bøg anses for at være kræftfremkaldende, især når det kombineres med visse træbeskyttelsesmidler. Asbestholdige materialer må kun håndteres af kvalificeret personale.

- Brug passende støvudsugningsudstyr.

- Sørg for god ventilation.
- Brug et åndedrætsværn med filterklasse P2. Følg de regler, der gælder for det materiale, der behandles.
- Sørg for, at der ikke ophobes støv ved arbejdsstedet. Støv kan let antændes og udgør en brandfare.

Ekstern støvudsugning

Slut støvudsugningsslangen (30) til en støvudsugningsanordning (sælges separat). Instruktioner til tilslutning af forskellige støvudsugningsanordninger findes i slutningen af denne betjeningsvejledning.

Brug kun en støvudsugningsanordning, der er egnet til det pågældende materiale.

Der skal anvendes en speciel støvudsugningsanordning ved tørt, særligt sundhedsskadeligt eller kræftfremkaldende støv.

BETJENING

Tag batteriet ud, før du arbejder på produktet.

Justering af savdybde

Juster savdybden til arbejdsnetets tykkelse. Lidt mindre end en hel tand af klingens forranding skal være synlig under arbejdsnetet.

Løsn vingeskruen (17). Reducer savdybden ved at trække produktet væk fra bundpladen (7), og øg savdybden ved at skubbe produktet mod bundpladen (7). Indstil den ønskede savdybde ved hjælp af skalaen (18), og spænd vingeskruen (17).

Brug referencemærket (31) ved siden af savdybdeskalaen (18) til at indstille savdybden.

Indstilling af geringsvinkel/ affasningsvinkel

Placer produktet med forsiden af klingskærmen (13) mod underlaget.

Løsn vingeskruen (10). Sving saven ud til siden. Indstil den ønskede geringsvinkel med skalaen (9). Spænd vingeskruen (10).

Brug referencemærket (27) på den øverste kant af holderen til at indstille geringsvinkel/ affasningsvinkel.

OBS!

Ved geringsssavning er skæredybden mindre end indstillingen på savdybdeskalaen (18).

Geringsvinkelmærke

Geringsvinkelmærket 0° (12) angiver klingens position ved savning i rette vinkler. Geringsvinkelmærket 45° (11) angiver klingens position ved savning i ret 45° vinkel.

Start

Installation af batteriet

Brug kun litium-ion-batterier, der er anbefalet af producenten, med den spænding, der er angivet på produktets mærkeskilt.

Brug af andre batterier kan medføre brand og/ eller personskade.

Sæt det opladede batteri (1) ind i bunden af produktet fra forsiden. Skub batteriet så langt ind so muligt, indtil den røde linje ikke længere er synlig, og batteriet er låst fast på plads.

Tænd/sluk

Tænd for produktet ved at trykke på tænd/sluk-knappens låseknop (3) og derefter på tænd/sluk-knappen (4).

Sluk for strømmen til produktet ved at slippe tænd/sluk-knappen (4). OBS! Af sikkerhedsmæssige årsager kan tænd/sluk-knappen (4) ikke låses i tændt position men skal holdes nede under hele arbejdet.

Klingebremse

Produktet har en indbygget bremsefunktion, som får klingen til at stoppe hurtigere, når produktet slukkes.

Temperaturindikator/ overbelastningsbeskyttelse

Den røde indikatorlampe (16) gør det lettere at undgå overophedning af batteriet eller overbelastning af motoren.

Hvis indikatorlampen (16) lyser rødt, er batteritemperaturen for høj, og produktet slukker automatisk.

- Sluk produktet.
- Lad batteriet køle af, før du bruger produktet igen.

Hvis indikatorlampen (16) blinker rødt, er produktet blokeret og slukker automatisk.

Træk produktet ud af arbejdsemnet.

Produktet starter igen, så snart blokeringen er fjernet.

Beskyttelse mod overafledning

Litium-ion-batteriet er beskyttet mod overafledning med ECP-funktion.

Et beskyttelseskredsløb slukker for produktet, når batteriet er afladet.

Arbejdsbelysning

Arbejdslyset (26) tændes, når tænd/sluk-knappen (4) trykkes helt eller delvist ned. Arbejdslyset gør det lettere at arbejde i mørke rum.

Tip

Beskyt klingens mod stød og slag.

Før produktet glat og jævnt i savretningen. Tryk ikke for hårdt på produktet, da dette vil få klingens til at blive slidt hurtigere og kan beskadige produktet.

Skæringen og finheden af snittet afhænger af klingens tilstand og tanding. Brug altid skarpe klinger, der passer til det pågældende materiale.

Savning i træ

Hvilken klinge, der er bedst egnet, afhænger af træets type og kvalitet, og om træet skal skæres på langs eller på tværs af fiberretningen.

Når man saver gran i fiberretningen, får man lange, spiralformede spåner.

Støv fra bøg og eg er sundhedsskadeligt. Brug altid støvudsugning ved forarbejdning.

VEDLIGEHOLDELSE

- Tag batteriet ud, før du arbejder på produktet (fx vedligeholdelse eller udskiftning af tilbehør) og før transport og opbevaring. Det reducerer risikoen for utilsigtet opstart.
- Hold altid produktet og dets ventilationsåbninger rene for at opnå den bedste ydeevne og holdbarhed.

Den bevægelige klingskærm skal altid kunne bevæge sig frit og skal lukke automatisk. Hold altid området omkring den bevægelige klingskærm rent. Fjern støv og spåner med en pensel eller lignende.

Klinger uden belægning kan beskyttes mod korrosion med et tyndt lag syrefri olie. Fjern denne olie, før du bruger klingene, da arbejdsemnet eller kan blive misfarvet.

Rester af lim, harpiks og lignende reducerer snittets finhed. Rengør klingene straks efter brug.

ZASADY BEZPIECZEŃSTWA

OSTRZEŻENIE!

Przed użyciem zapoznaj się ze wszystkimi ostrzeżeniami, z zasadami bezpieczeństwa i innymi wskazówkami. Nieprzestrzeganie wszystkich zaleceń i zasad bezpieczeństwa grozi porażeniem prądem, pożarem i/lub ciężkimi obrażeniami ciała.

MIEJSCE PRACY

- Zapewnij czystość i dobre oświetlenie w miejscu pracy. Przetadowane miejsce pracy i niedostateczne oświetlenie zwiększają ryzyko wystąpienia wypadków.
- Nie używaj elektronarzędzi w otoczeniu zagrożonym wybuchem, np. w pobliżu łatwopalnych płynów, gazów lub pyłów. Elektronarzędzia wytwarzają iskry, które mogą spowodować zapłon pyłów lub oparów.
- Dzieci i inne osoby przyglądające się pracy elektronarzędzia powinny przebywać w bezpiecznej odległości. Brak koncentracji może spowodować utratę kontroli nad narzędziem.

BEZPIECZEŃSTWO ELEKTRYCZNE

- Wtyk elektronarzędzia powinien pasować do gniazda sieciowego. Nigdy nie dokonuj żadnych zmian we wtyku. Nigdy nie używaj przejściówek z uziemionymi elektronarzędziami. Niemodyfikowane wtyki i dopasowane gniazda zmniejszają ryzyko porażenia prądem.
- Unikaj bezpośredniego kontaktu z uziemionymi powierzchniami, takimi jak rury, grzejniki, kuchenki i lodówki. Ryzyko porażenia prądem zwiększa się, jeśli ciało użytkownika jest uziemione.
- Nie narażaj elektronarzędzia na działanie deszczu i wilgoci. Kontakt elektronarzędzia z wodą zwiększa ryzyko porażenia prądem.
- Uważaj na przewód. Nigdy nie używaj przewodu do przenoszenia lub ciągnięcia

narzędzia ani do wyjmowania wtyku z gniazda. Zabezpiecz przewód przed wysoką temperaturą, olejami, ostrymi krawędziami i ruchomymi częściami narzędzia. Uszkodzone lub splątane przewody zwiększają ryzyko porażenia prądem.

- Jeżeli korzystasz z narzędzia na zewnątrz, używaj wyłącznie przedłużacza przeznaczonego do użytku zewnętrznego. Przewód przeznaczony do użytku zewnętrznego zmniejsza ryzyko porażenia prądem.
- Jeżeli konieczne jest używanie elektronarzędzia w wilgotnym środowisku, należy używać połączenia sieciowego chronionego wyłącznikiem różnicowoprądowym. Bezpiecznik różnicowoprądowy zmniejsza ryzyko porażenia prądem.

BEZPIECZEŃSTWO OSOBISTE

- Zachowuj ostrożność. Podczas pracy z elektronarzędziem przez cały czas zachowuj ostrożność i kieruj się zdrowym rozsądkiem. Nigdy nie używaj elektronarzędzia w stanie zmęczenia ani pod wpływem narkotyków, alkoholu lub leków. Chwila nieuwagi podczas pracy z elektronarzędziem może stać się przyczyną ciężkich obrażeń.
- Stosuj środki ochrony indywidualnej. Używaj okularów ochronnych.
- Środki ochrony indywidualnej stosowane w zależności od rodzaju narzędzia oraz sposobu postępowania się nim, np. maski przeciwpyłowe, obuwie antypoślizgowe, hełm ochronny i środki ochrony słuchu, zmniejszają ryzyko odniesienia obrażeń.
- Nigdy nie tnij azbestu!
- Pył z drewna dębowego i jesionowego oraz niektórych innych gatunków drewna może być rakotwórczy. Noś maskę przeciwpyłową i zapewnij dobrą wentylację.
- Unikaj niezamierzonego uruchomienia urządzenia. Przed podłączeniem przewodu i/lub akumulatorów, a także przed

podnoszeniem/przenoszeniem narzędzia zawsze sprawdź, czy przełącznik znajduje się w położeniu wyłączonym. Ryzyko wystąpienia wypadku zwiększa się podczas przenoszenia narzędzia z palcem na przełączniku oraz podczas podłączania narzędzia do prądu, jeśli przełącznik znajduje się w położeniu włączonym.

- Usuń klucze nastawne i pozostałe narzędzia przed włączeniem elektronarzędzia.
- Klucz lub inne narzędzia pozostawione na obracającej się części urządzenia mogą spowodować obrażenia ciała.
- Nie pochylaj się zbyt do przodu. Przez cały czas utrzymuj stabilną postawę, aby nie stracić równowagi. Dzięki temu możesz lepiej kontrolować elektronarzędzie w nieoczekiwanych sytuacjach.
- Noś odpowiednią odzież. Nie noś luźnych ubrań ani biżuterii. Trzymaj włosy, ubrania i rękawice z dala od ruchomych części urządzenia. Luźne ubrania, biżuteria i długie włosy mogą zostać wciągnięte przez ruchome części urządzenia.
- Jeżeli na wyposażeniu jest sprzęt do odsysania i zbierania pyłu, należy go podłączyć i korzystać z niego w należyty sposób. Takie urządzenia minimalizują ryzyko powstawania problemów spowodowanych zapyleniem.

OBŚŁUGA I KONSERWACJA ELEKTRONARZĘDZI

- Nie przeciążaj elektronarzędzia. Używaj elektronarzędzia odpowiedniego do zaplanowanych prac. Narzędzie działa lepiej i bezpieczniej przy obciążeniu, które jest dla niego przewidziane.
- Nie używaj narzędzia, którego nie można włączyć i wyłączyć przełącznikiem. Elektronarzędzia, których nie można włączyć lub wyłączyć przełącznikiem, są niebezpieczne i wymagają naprawy.
- Przed regulacją elektronarzędzia, wymianą akcesoriów lub odłożeniem elektronarzędzia wyciągnij wtyk z gniazda.

Takie zapobiegawcze środki ostrożności zmniejszają ryzyko niezamierzonego uruchomienia elektronarzędzia.

- Przechowuj elektronarzędzia, z których nie korzystasz, w miejscu niedostępnym dla dzieci. Nie pozwól, aby elektronarzędzie było używane przez dzieci lub osoby, które go nie znają ani nie zapoznały się z zaleceniami dotyczącymi jego bezpiecznej obsługi. W rękach osób niedoświadczonych elektronarzędzia mogą być niebezpieczne.
- Konserwuj elektronarzędzia. Sprawdź, czy ruchome części są prawidłowo ustawione i poruszają się bez przeszkód, czy wszystkie części są zamontowane we właściwy sposób i czy nie są uszkodzone. Zwróć również uwagę, czy nie istnieją inne czynniki, które mogłyby wpłynąć na działanie narzędzia. W razie uszkodzenia elektronarzędzie należy naprawić przed ponownym użyciem. Niedostateczny poziom konserwacji elektronarzędzia jest przyczyną wielu wypadków.
- Utrzymuj narzędzia tnące w czystości i dbaj o ich ostrość. Narzędzia tnące, które są prawidłowo konserwowane i mają zaostrome krawędzie, rzadziej się zakleszczają i są łatwiejsze w obsłudze.
- Stosuj elektronarzędzia, akcesoria, końcówki itp. zgodnie z zaleceniami i z uwzględnieniem warunków pracy oraz przewidzianego zadania. Zastosowanie elektronarzędzi do celów innych niż te, do których są przeznaczone, może być niebezpieczne.

OBŚŁUGA I KONSERWACJA NARZĘDZIA ZASILANEGO AKUMULATOREM

- Ładuj akumulatory wyłącznie ładowarką zalecaną przez producenta. Stosowanie innych ładowarek grozi obrażeniami ciała i pożarem.
- Używaj wyłącznie akumulatorów przeznaczonych do danego elektronarzędzia. Stosowanie innych

akumulatorów grozi obrażeniami ciała i pożarem.

- Nie umieszczaj akumulatorów w pobliżu spinaczy, monet, kluczy, gwoździ, śrub ani innych metalowych przedmiotów, które mogą spowodować zwarcie.
- Zwarcie styków akumulatora stwarza ryzyko oparzeń lub pożaru.
- W przypadku niewłaściwego użytkowania z akumulatora może wyciec płyn. Nie dotykaj go. W razie przypadkowego kontaktu z płynem spłucz go wodą. W razie kontaktu płynu z oczami skonsultuj się również z lekarzem. Płyn wyciekający z akumulatora może powodować podrażnienie skóry lub oparzenia.

SERWIS

- Elektronarzędzie może być serwisowane wyłącznie przez wykwalifikowany personel, stosujący identyczne części zamienne. Gwarantuje to bezpieczną pracę elektronarzędzia.
- Nigdy nie próbuj naprawiać uszkodzonych akumulatorów. Serwis akumulatora może być wykonywany wyłącznie przez producenta lub uprawnionego przedstawiciela warsztatu serwisowego.

ZASADY BEZPIECZEŃSTWA DOTYCZĄCE PILAREK TARCZOWYCH

- Nigdy nie korzystaj z tarcz ściernych.
- Trzymaj ręce z dala od obszaru cięcia oraz od tarczy tnącej. Jeżeli trzymasz narzędzie obiema rękami, nie zetkną się one z tarczą tnącą.
- Nie wkładaj ręki pod przedmiot obrabiany. Osłona tarczy tnącej nie zabezpiecza cię przed tarczą znajdującą się pod obrabianym przedmiotem.
- Dopasuj głębokość cięcia do grubości ciętego przedmiotu. Tarcza może wystawać spod przedmiotu obrabianego na długość mniejszą niż ząb tnący.

- Nigdy nie trzymaj przedmiotu obrabianego w rękach ani na kolanach. Przymocuj obrabiany przedmiot do stabilnego podłoża. Ważne jest, aby stabilnie podierać przecinany przedmiot, minimalizując jego kontakt z ciałem. W ten sposób tarcza tnąca nie zatnie się i nie stracisz kontroli nad elektronarzędziem.
- Jeśli podczas pracy zachodzi ryzyko kontaktu elektronarzędzia z ukrytymi przewodami lub jego własnym przewodem, trzymaj elektronarzędzie za izolowane części uchwytu. Zetknięcie z przewodem pod napięciem spowoduje pojawienie się napięcia na metalowych częściach obudowy – stwarza to ryzyko porażenia prądem.
- Przed rozcinaniem wzdłużnym należy zawsze zakładać ogranicznik lub szynę prowadzącą, aby ciąć prosto. W ten sposób wycinana szczelina będzie dokładniejsza, a ryzyko utknięcia tarczy mniejsze.
- Zawsze stosuj tarcze tnące o odpowiedniej wielkości i odpowiednim kształcie otworu na trzpień (rombooidalnym lub okrągłym). Tarcze tnące, które nie są odpowiednio dopasowane do pilarki, obracają się mimośrodowo, co powoduje gorszą kontrolę.
- Nigdy nie używaj uszkodzonych ani wadliwych podkładek i śrub mocujących tarczę tnącą. Dla jak najlepszego funkcjonowania oraz możliwie jak najwyższego bezpieczeństwa podkładowki i śruby do mocowania tarczy tnącej zostały specjalnie dostosowane do każdej pilarki.
- Nigdy nie blokuj osłony tarczy. Jeżeli osłona tarczy nie działa prawidłowo, należy ją naprawić przed użyciem narzędzia.
- W wypadku, gdy sprężyna osłony tarczy jest uszkodzona, należy ją wymienić przed użyciem narzędzia.
- Nigdy nie demontuj klina rozszczepiającego. Odległość między stopą narzędzia a klinem rozszczepiającym może

wynosić maksymalnie 5 mm. Różnica wysokości między stopą narzędzia a klinem rozszepiającym może wynosić maksymalnie 5 mm.

- Nie używaj tarcz ze stali szybko tnącej.
- Nie używaj tarcz tnących, które są wykrzywione lub uszkodzone.
- Używaj wyłącznie tarcz tnących, które spełniają wymogi podane w niniejszej instrukcji.
- Przed rozpoczęciem obróbki usuń ewentualne gwoździe, wkręty i inne metalowe elementy z obrabianego przedmiotu.
- Przed przyłożeniem tarczy do obrabianego przedmiotu odczekaj, aż tarcza osiągnie maksymalną prędkość obrotową.
- Stabilnie zamocuj obrabiany przedmiot. Nie obrabiaj przedmiotów, które są zbyt małe, by je przymocować.
- Wyłącz narzędzie i zanim je odłożysz, odczekaj, aż wszystkie ruchome części całkowicie się zatrzymają.
- Nigdy nie próbuj zatrzymywać tarczy, dociskając ją z boku.
- Wyciągnij wtyk z gniazda, gdy nie używasz produktu.
- Nie używaj tarcz tnących, które są grubsze niż szerokość klina rozszepiającego.
- Nie używaj tarcz tnących, w których szerokość zęba jest mniejsza niż szerokość klina rozszepiającego.
- Używaj wyłącznie tarcz tnących, w których otwór centralny ma odpowiedni rozmiar i kształt, które pasują do osi narzędzi.

Ryzyko wystąpienia odbicia

- Nagłe odbicie może wystąpić wtedy, gdy tarcza tnąca zakleszczy się, zatnie lub jest nieprawidłowo wyregulowana – wówczas pilarka w sposób niekontrolowany odbija się znad przedmiotu obrabianego w stronę użytkownika.
- Tarcza blokuje się, jeżeli zakleszczy się lub utknie w zamykającej się szczelinie, a reakcja silnika powoduje

szybki odrzut urządzenia w kierunku użytkownika.

- Jeżeli tarcza tnąca obraca się lub jest źle ustawiona w szczelinie, zęby tnące w tylnej części tarczy mogą wciąć się w powierzchnię przedmiotu obrabianego tak, że tarcza wyszarpię się ze szczeliny i odbije w kierunku użytkownika.
- Odbicie powstaje na skutek błędnego postępowania się narzędziem i/lub stosowania niewłaściwych metod lub warunków pracy, których należy unikać, stosując odpowiednie środki ostrożności opisane poniżej.
- Trzymaj narzędzie pewnie obiema rękami, a ramiona ustaw w pozycji, która zniweluje siłę odbicia. Ustaw się z boku tarczy tnącej, a nie w jednej linii z nią. Odbicie może spowodować wyrzucenie narzędzia w tył, lecz użytkownik może zapanować nad sytuacją, stosując odpowiednie środki ostrożności.
- Jeżeli z jakiejś przyczyny tarcza tnąca zatnie się lub ruch tnący zostanie przerwany, zwolnij przełącznik i przytrzymaj pilarkę w przedmiocie obrabianym, aż tarcza całkowicie się zatrzyma. Nigdy nie próbuj wyciągać pilarki z przedmiotu obrabianego ani odciągać jej, jeśli tarcza tnąca nadal się obraca. W przeciwnym razie nastąpi odbicie. Zbadaj przyczynę zakleszczenia tarczy i usuń ją.
- Gdy pilarka zostanie uruchomiona ponownie, wyśrodkuj tarczę tnącą w szczelinie i sprawdź, czy jej zęby nie wcinają się w materiał. Jeżeli tarcza tnąca zaczyna się, może się wyszłznąć lub odbić od przedmiotu obrabianego po ponownym uruchomieniu pilarki.
- Większe płyty należy podeprzeć w celu zmniejszenia ryzyka odbicia lub zakleszczenia się tarczy. Większe płyty często uginają się pod własnym ciężarem. Należy je podeprzeć po obu stronach, blisko linii cięcia i krawędzi.
- Nigdy nie używaj tępych ani uszkodzonych tarcz. Źle naostrzone lub nieprawidłowo zamocowane tarcze tnące wycinają wąski

rzaz, co powoduje duże tarcie, zacinanie się tarczy i odbicia.

- Przed przystąpieniem do cięcia ograniczniki regulacji głębokości oraz kąta cięcia należy dobrze dokręcić i zabezpieczyć. Jeżeli ustawienie tarczy tnącej zmieni się w czasie wykonywania cięcia, tarcza tnąca może się zaciąć lub odbić.
- Zachowuj szczególną ostrożność podczas wcinania się w ściany itp. przy ograniczonej widoczności. Wystająca tarcza tnąca może napotkać obiekt, który spowoduje odbicie.

DOLNA OSŁONA OSCYLACYJNA

- Przed każdym użyciem sprawdź, czy dolna osłona jest zamknięta. Jeżeli osłona nie porusza się swobodnie i nie zamyka się natychmiast, korzystanie z pilarki jest niedozwolone. Osłony nie należy nigdy blokować w położeniu otwartym. Jeżeli przypadkowo upuścisz pilarkę, osłona może się wygiąć. Podnieś dolną osłonę za uchwyt i sprawdź, czy porusza się swobodnie na każdej głębokości i pod każdym kątem cięcia oraz nie styka się z tarczą lub jakąkolwiek inną częścią.
- Sprawdź, czy sprężyny dolnej osłony działają prawidłowo. Jeżeli osłona lub jej sprężyny nie działają prawidłowo, przed ponownym użyciem należy je poddać naprawie. Dolna osłona może nie działać prawidłowo z powodu uszkodzonych części, narostów pyłu gumowego lub nagromadzonego brudu.
- Dolną osłonę można odciągnąć ręcznie tylko w przypadku szczególnego rodzaju cięć, np. wyrzynania i cięcia tączonego. Podnieś dolną osłonę odciągając uchwyt. Dolną osłonę należy natychmiast zwolnić, gdy tarcza tnąca zetknie się z obrabianym przedmiotem. Gdy wykonywane są innego rodzaju cięcia, dolna osłona działa automatycznie.
- Przed odłożeniem pilarki na blat lub na podłogę zawsze sprawdź, czy osłona dolna zakrywa tarczę tnącą. Obracająca się,

nieosłonięta tarcza tnąca powoduje, że pilarka cofa się, tnąc przy tym wszystko na swojej drodze. Zwróć uwagę, że tarcza obraca się jeszcze przez kilka sekund po zwolnieniu przełącznika.

ARTYKUŁY BHP

- Przed każdym użyciem sprawdź, czy osłona jest zamknięta. Jeżeli osłona nie porusza się swobodnie i nie zamyka się natychmiast, korzystanie z pilarki jest niedozwolone. Osłona nigdy nie może się blokować ani zacinąć w położeniu otwartym. Jeżeli przypadkowo upuścisz pilarkę, osłona może się wygiąć. Sprawdź, czy osłona porusza się swobodnie przy wszystkich głębokościach i kątach cięcia i nie dotyka tarczy tnącej ani żadnego innego elementu.
- Sprawdź, czy sprężyny powrotne osłony działają prawidłowo i czy są w dobrym stanie technicznym. Jeżeli osłona lub jej sprężyny nie działają prawidłowo, przed ponownym użyciem należy je poddać naprawie. Osłona może nie działać prawidłowo z powodu uszkodzonych części, narostów pyłu gumowego lub nagromadzonego brudu.
- Sprawdź, czy podstawa nie poruszy się podczas wyrzynania, gdy tarcza znajdzie się pod kątem fazowania innym niż 90°. Jeżeli tarcza poruszy się w poziomie, może utknąć i spowodować odbicie.
- Przed odłożeniem pilarki na blat lub na podłogę sprawdź, czy osłona zakrywa tarczę tnącą. Obracająca się, nieosłonięta tarcza tnąca powoduje, że pilarka cofa się, tnąc przy tym wszystko na swojej drodze. Pamiętaj, że od zwolnienia przełącznika do zatrzymania tarczy upływa kilka chwil.

SZCZEGÓLNE ZASADY BEZPIECZEŃSTWA

- Trzymaj dłonie z daleka od wylotu wiórów – ryzyko obrażeń ciała spowodowanych przez obracające się części.

- Nigdy nie pracuj na wysokości ponad swoją głowę – uniemożliwia to wystarczającą kontrolę nad elektronarzędziem.
- Użyj zawsze odpowiedniego detektora, żeby sprawdzić, czy w obszarze pracy nie znajdują się ukryte przewody lub skontaktuj się z operatorem lokalnej sieci energetycznej. Kontakt z przewodzącymi prąd przewodami grozi pożarem i/lub porażeniem prądem. Uszkodzenie instalacji gazowej może doprowadzić do wybuchu. Uszkodzenie przewodu wodociągowego może doprowadzić do porażenia prądem i/lub powstania szkód materialnych.
- Produkt nie jest przeznaczony do użytku na stole roboczym itp.
- Nie używaj tarcz ze stali szybko tnącej. Tego typu tarcze łatwo się psują.
- Nie tnij metali żelaznych. Gorące elementy mogą zapalić wyposażenie do odcięcia pyłu.
- Jeśli akumulator zostanie uszkodzony lub niewłaściwie użyty, może wydzielać gaz. Gaz ten może działać drażniąco na drogi oddechowe. Upewnij się, że miejsce pracy jest dobrze wentylowane, a w wypadku złego samopoczucia skontaktuj się z lekarzem.
- Nie otwieraj akumulatora – ryzyko zwarcia elektrycznego.
- Trzymaj akumulator z dala od ostrych i metalowych przedmiotów i chroń go przed uderzeniami i wstrząsami – ryzyko zwarcia, pożaru, wybuchu i/lub obrażeń ciała.
- Akumulator może być stosowany wyłącznie z produktami zalecanymi przez producenta. W wypadku stosowania akumulatora z innymi produktami istnieje ryzyko przeciążenia, które może spowodować pożar, porażenie prądem i/lub obrażenia ciała.
- Chroń akumulator przed ciepłem, bezpośrednim światłem słonecznym i ogniem – ryzyko wybuchu.



- Wyłącz elektronarzędzie i zanim je odłożysz, odczekaj, aż wszystkie ruchome części całkowicie się zatrzymają. W przeciwnym razie po zetknięciu się akcesorium z podłożem elektronarzędzie może zostać wprawione w niekontrolowany ruch.





OGRANICZANIE HAŁASU I DRGAŃ

- Zaplanuj pracę w taki sposób, by narażenie na silne drgania przelozyc w dluzszym okresie.
- Aby zmniejszyc hałas i drgania, ogranicz czas uzytkowania narzedzia, korzystaj z trybow pracy o niskim poziomie drgan i hałasu oraz stosuj odpowiednie wyposazenie ochronne.
- Wykonaj ponizsze czynnosci, aby zminimalizowac ryzyko zwiazane z narazeniem na drgania i/lub hałas:
 - Uzywaj narzedzia zgodnie z niniejsza instrukcja obslugi.
 - Sprawdz, czy narzedzie jest w dobrym stanie technicznym.
 - Korzystaj z akcesoriow w dobrym stanie technicznym odpowiednich do charakteru wykonywanego zadania.
 - Trzymaj pewnie za rukojeści/uchwyty.
 - Przeprowadzaj konserwacje i smarowanie narzedzia zgodnie z niniejszymi wskazowkami.

Symbole

Ponizsze symbole moga miec znaczenie dla sposobu uzytkowania elektronarzedzia. Upewnij sie, ze rozumiesz symbole i ich znaczenie.

	Przeczytaj instrukcję obsługi.
	Używaj okularów ochronnych i środków ochrony słuchu.

	Używaj maski przeciwpyłowej.
	Klasa ochrony II
	Zatwierdzona zgodność z obowiązującymi dyrektywami/rozporządzeniami.
	Zużyty produkt oddaj do utylizacji, postępując zgodnie z obowiązującymi przepisami.

DANE TECHNICZNE

Napięcie	12 V
Prędkość	1450/min
Głębokość cięcia pod kątem 45°	17 mm
Głębokość cięcia pod kątem 90°	26 mm
Wydajność tarczy tnącej	85 x 15 x 1.3mm x 20T
Rodzaj akumulatora	Litowo-jonowy
Masa	1,3 kg
Poziom ciśnienia akustycznego, LpA	80,1 dB(A), K = 3 dB
Poziom mocy akustycznej, LwA	88,1 dB(A), K = 3 dB
Poziom drgań	3,368 m/s ² , K = 1,5 m/s ²

Zawsze stosuj środki ochrony słuchu!

Deklarowaną wartość drgań i hałasu zmierzoną zgodnie ze standardową metodą testową można wykorzystać do porównania różnych narzędzi oraz dokonania wstępnej oceny narażenia na działanie drgań. Wartości pomiarowe określono zgodnie z normą EN 62841-2-5:2014.

OSTRZEŻENIE!

W zależności od sposobu korzystania z elektronarzędzia i rodzaju obrabianego materiału rzeczywisty poziom drgań i hałasu podczas pracy z narzędziem może różnić się od podanej wartości całkowitej.

Dlatego środki ostrożności wymagane do ochrony użytkownika należy zidentyfikować na podstawie oceny narażenia na oddziaływanie szkodliwych czynników w warunkach rzeczywistych (biorąc pod uwagę wszystkie etapy cyklu roboczego, jak również czas, w którym narzędzie jest wyłączone lub pracuje na biegu jałowym, poza czasem rozruchu).

OPIS

Pilarka tarczowa z serii Meeç Tools Multiseries 12 V ze zintegrowanym oświetleniem LED, funkcją ustawiania kąta i gumowaną powierzchnią chwytą. W wyposażeniu także regulowana kontrola prędkości. Akumulator i ładowarka do kupienia osobno. Tarcza tnąca i klucz do wymiany tarczy w zestawie.

Produkt jest przeznaczony do wykonywania prostych cięć w drewnie lub cięć w poprzek włókien oraz do cięcia ukośnego w drewnie, z podstawą stabilnie opierającą się o obrabiany przedmiot.

Części

1. Wskaźniki stanu akumulatora
2. Blokada trzpienia
3. Blokada prowadnicy (dalszy koniec)
4. Blokada ukosu
5. Wskaźnik oświetlenia roboczego (na spodzie)
6. Śruba blokady trzpienia
7. Dźwignia zwalniania ostony
8. Blokada głębokości cięcia
9. Spust
10. Blokada spustu
11. Wskaźnik ładowania akumulatora
12. Wskaźnik temperatury/ zabezpieczenie przed przeciążeniem
13. Śruba skrzydełkowa do ustawiania głębokości cięcia

14. Skala do głębokości cięcia
15. Dźwignia blokady ruchomej ostony ostrza
16. Trzpień piły
17. Ruchoma osłona ostrza
18. Kołnierz ustalający
19. Ostrze
20. Zacisk kołnierza
21. Śruba zaciskowa
22. Laser linii cięcia
23. Oznaczenie pomocnicze do regulacji kąta ukosu
24. Oznaczenie pomocnicze do regulacji głębokości cięcia

RYS. 1-4

OBSŁUGA

PRZYGOTOWANIA

Używaj tylko takich tarcz tnących, na których podano co najmniej taką maksymalną prędkość obrotową, jak na elektronarzędziu.

Wymowanie akumulatora

Dwa ramiona blokujące zapobiegają wypadnięciu akumulatora (1) w wypadku niezamierzonego wciśnięcia przycisku blokady akumulatora (2). Gdy akumulator jest włożony do produktu, na miejscu przytrzymuje go sprężyna.

Wymnij akumulator (1) z produktu, naciskając przycisk blokady akumulatora (2) i pociągając akumulator. Nie ciągnij zbyt mocno.

Wskaźnik naładowania akumulatora

Trzy zielone diody na wskaźniku naładowania akumulatora (15) podają stan naładowania akumulatora (1). Ze względów bezpieczeństwa stan naładowania można sprawdzić wyłącznie wtedy, gdy wszystkie ruchome części całkowicie się zatrzymają.

Naciśnij przełącznik (4) całkowicie lub częściowo, aby wyświetlić stan naładowania.

Dioda	Pojemność
3 szt. świecą się na zielono	$\geq 2/3$
2 szt. świecą się na zielono	$\geq 1/3$
1 szt. świeci się na zielono	$< 1/3$
1 szt. miga na zielono	Rezerwa

Jeśli diody nie zapalają się po naciśnięciu przełącznika (4), akumulator jest uszkodzony i należy go wymienić.

Montaż/wymiana tarczy

- Przed przystąpieniem do pracy przy produkcji wyjmij akumulator.
- Do obsługi tarczy tnącej używaj rękawic ochronnych. Ryzyko obrażeń przy wymianie tarczy.
- Używaj wyłącznie tarcz sprawdzonych i oznakowanych pod kątem zgodności z normą EN 847-1, które spełniają specyfikację podaną w niniejszej instrukcji.
- Używaj wyłącznie akcesoriów o co najmniej takiej samej znamionowej prędkości obrotowej, co produkt. Akcesoria, które obracają się powyżej swojej znamionowej prędkości obrotowej, mogą się oderwać, powodując ciężkie obrażenia ciała.
- Nigdy nie używaj w produkcie tarcz ściernych ani tarcz do rębaka.

Wybór tarczy

Używaj wyłącznie tarcz tnących, które spełniają wymogi techniczne podane w niniejszej instrukcji.

Demontaż tarczy

Umieść produkt osłoną silnika na podłożu.

- Naciśnij przycisk blokady wrzeczona (6) i nie zwalnij go.

- Nie wciskaj przycisku blokady wrzeciona (6), jeżeli wrzeciono się obraca – może to spowodować uszkodzenie produktu.
- Przy pomocy klucza imbusowego (5) odkręć śrubę zaciskową (25) w kierunku obrotu (1).
- Odsuń ruchomą osłonę tarczy (21) i przytrzymaj ją stabilnie.
- Zdejmij kołnierz zaciskowy (24) i tarczę (23) z wrzeciona (20).

Montaż tarczy

Umieść produkt osłoną silnika na podłożu.

- Wyczyść tarczę (23) i inne elementy montażowe.
- Odsuń ruchomą osłonę tarczy (21) i przytrzymaj ją stabilnie.
- Umieść tarczę tnącą (23) na kołnierzu montażowym (22). Sprawdź, czy strzałka kierunku obrotu na tarczy pokazuje ten sam kierunek co strzałka na osłonie tarczy (21).
- Zamontuj kołnierz zaciskowy (24) i dokręć śrubę zaciskową (25) w kierunku obrotu (2). Upewnij się, że kołnierz montażowy (22) i śruba zaciskowa (24) są zamontowane prawidłowo.
- Naciśnij przycisk blokady wrzeciona (6) i nie zwalnij go.
- Przy pomocy klucza imbusowego (5) dokręć śrubę zaciskową (25) w kierunku obrotu (2). Dokręć momentem obrotowym 6–9 Nm, co odpowiada dokręcaniu ręcznemu plus 1/4 obrotu.

Odciąg wiórów i pyłu

Pył z farb na bazie ołowiu i niektórych gatunków drewna, minerałów i metali może być szkodliwy dla zdrowia i spowodować reakcję alergiczną lub uszkodzenia dróg oddechowych u użytkownika i/lub osób przebywających w pobliżu.

Pył np. z dębu lub buku jest uważany za rakotwórczy, zwłaszcza w połączeniu z pewnymi środkami do konserwacji drewna.

Materiały zawierające azbest mogą być obrabiane wyłącznie przez wykwalifikowany personel.

- Stosuj odpowiednie wyposażenie do odciągu pyłu.
- Zadbaj o dobrą wentylację.
- Używaj środków ochrony dróg oddechowych z filtrem klasy P2. Postępuj zgodnie z obowiązującymi przepisami dotyczącymi obróbki danego materiału.
- Dopilnuj, aby w miejscu pracy nie zbierał się pył. Pył łatwo może się zapalić i stanowi zagrożenie pożarowe.

Zewnętrzny odciąg pyłu

Podłącz wąż odciągu pyłów (30) do urządzenia do odciągu pyłów (do kupienia osobno).

Wskazówki dotyczące podłączania różnych urządzeń do odciągania pyłu znajdują się na końcu instrukcji obsługi.

Używaj urządzenia do odciągania pyłu przeznaczonego do danego materiału.

Jeżeli wytwarzany pył jest suchy i wyjątkowo szkodliwy dla zdrowia lub rakotwórczy, należy korzystać ze specjalnego urządzenia do odciągania pyłu.

SPOSÓB UŻYCIA

Przed przystąpieniem do pracy przy produkcji wyjmij akumulator.

Regulacja głębokości cięcia

Dopasuj głębokość cięcia do grubości obrabianego przedmiotu. Tarcza może wystawać spod przedmiotu obrabianego na długość mniejszą niż ząb tnący.

Odkręć śrubę motylkową (17). Zmniejsz głębokość cięcia odciągając produkt od podstawy (7), zwiększ głębokość cięcia, przyciskając produkt do podstawy (7). Ustaw głębokość cięcia zgodnie z podziałką (18) i dokręć śrubę motylkową (17).

Skorzystaj z oznakowania referencyjnego (31) przy podziałce głębokości cięcia (18) do ustawienia głębokości cięcia.

Ustawianie kąta ukosu/kąta fazowania

Umieść produkt przednią stroną osłony silnika (13) na podłożu.

Odkręć śrubę motylkową (10). Odchyl pilarkę na bok. Ustaw żądany kąt ukosu przy pomocy podziałki (9). Dokręć śrubę motylkową (10). Skorzystaj z oznakowania referencyjnego (27) przy górnej krawędzi uchwytu do ustawienia kąta ukosu/kąta fazowania.

UWAGA!

Przy cięciu ukosowym głębokość cięcia jest mniejsza niż ustawienie na podziałce głębokości (18).

Oznakowanie kąta ukosu

Oznakowanie kąta ukosu 0° (12) określa pozycję ostrza podczas cięcia pod kątem prostym. Oznakowanie kąta ukosu 45° (11) określa pozycję ostrza podczas cięcia pod kątem 45°.

Uruchamianie

Montaż akumulatora

Używaj wyłącznie akumulatorów litowo-jonowych zalecanych przez producenta, o napięciu podanym na tabliczce znamionowej produktu.

Stosowanie innych akumulatorów może doprowadzić do pożaru i/lub obrażeń ciała.

Włóż naładowany akumulator (1) z przodu w podstawę produktu. Wciśnij akumulator możliwie jak najgłębiej, aż czerwona linia stanie się niewidoczna, a akumulator będzie stabilnie zablokowany.

Włączanie/wyłączanie

Uruchom produkt, wciskając przycisk blokady (3) przełącznika, a następnie naciskając przełącznik (4).

Aby wyłączyć produkt, zwolnij przełącznik (4). UWAGA! Ze względów bezpieczeństwa nie można zablokować przełącznika (4) w pozycji włączonej, lecz musi on być cały czas wciśnięty podczas pracy.

Hamulec tarczy

Produkt ma wbudowaną funkcję hamulca, dzięki której ostrze szybciej się zatrzymuje po wyłączeniu produktu.

Wskaźnik temperatury/ zabezpieczenie przed przeciążeniem

Czerwona lampka kontrolna (16) ułatwia uniknąć przegrzania akumulatora lub przeciążenia silnika.

Jeżeli lampka kontrolna (16) świeci się na czerwono, temperatura akumulatora jest zbyt wysoka i produkt zostanie wyłączony automatycznie.

- Wyłącz produkt.
- Przed ponownym użyciem odczekaj, aż akumulator się schłodzi.

Jeżeli lampka kontrolna (16) miga na czerwono, produkt jest zablokowany i zostanie wyłączony automatycznie.

Wyciągnij produkt z obrabianego przedmiotu.

Produkt uruchomi się ponownie, gdy tylko zostanie odblokowany.

Zabezpieczenie przed całkowitym rozładowaniem

Akumulator litowo-jonowy jest zabezpieczony przed całkowitym rozładowaniem funkcją ECP. Obwód zabezpieczający wyłącza produkt, gdy akumulator jest rozładowany.

Oświetlenie techniczne

Oświetlenie robocze (26) zaświeca się po całkowitym lub częściowym wciśnięciu przełącznika (4). Oświetlenie robocze ułatwia pracę w ciemnych pomieszczeniach.

Wskazówki

Chroń tarczę przed wstrząsami i uderzeniami.

Delikatnie i równomiernie przesuwaj produkt w kierunku piłowania. Nie dociskaj zbyt mocno produktu – spowoduje to szybsze zużycie tarczy i może uszkodzić produkt.

Ścinka i dokładność cięcia zależą od stanu i użębienia ostrza. Używaj zawsze ostrych tarcz, przeznaczonych do danego materiału.

Cięcie drewna

Wybór odpowiedniej tarczy zależy od rodzaju i jakości drewna oraz od tego, czy drewno ma być cięte wzdłuż czy w poprzek włókien.

Piłowanie świerku wzdłuż włókien powoduje powstawanie długich, spiralnych trocin.

Pył dębu i buku jest szkodliwy dla zdrowia. Zawsze używaj odciągu pyłu podczas obróbki.

KONSERWACJA

- Przed przystąpieniem do prac przy produkcie (np. konserwacji lub wymiany akcesoriów) oraz przed transportem i przechowywaniem wyjmij akumulator. Zmniejsza to ryzyko niezamierzonego uruchomienia narzędzia.
- Utrzymuj produkt i jego otwory wentylacyjne zawsze w czystości, by zapewnić im jak najlepsze działanie i żywotność.

Ruhome osłony muszą mieć możliwość swobodnego poruszania się i powinny zamykać się automatycznie. Zawsze utrzymuj obszar wokół ruchomej osłony tarczy w czystości. Pył i wióry usuwaj przy pomocy pędzla itp.

Nieużywane tarcze można zabezpieczyć przed korozją cienką warstwą bezkwasowego oleju. Przed użyciem tarcz należy tę warstwę usunąć – w przeciwnym razie może dojść do przebarwienia obrabianego przedmiotu.

Pozostałości kleju, żywicy itp. pogarszają wyniki cięcia. Wyczyść tarczę natychmiast po użyciu.

SAFETY INSTRUCTIONS

WARNING!

Read all warnings, safety instructions and other instructions carefully before use. Failure to follow all the instructions and safety instructions can result in the risk of electric shock, fire and/or serious personal injury.

WORK AREA

- Keep the work area clean and well lit. Dark and cluttered work areas increase the risk of accidents and injuries.
- Do not use power tools in explosive environments, such as in the vicinity of flammable liquids, gas or dust. Power tools produce sparks that can ignite dust and fumes.
- Keep children and onlookers at a safe distance when using power tools. You can easily lose control of the tool if you are distracted.

ELECTRICAL SAFETY

- The plug on the power tool must match the power point. Never modify the plug in any way. Never use an adapter with earthed power tools. Unmodified plugs and matching power points reduce the risk of electric shock.
- Avoid body contact with earthed surfaces such as pipes, radiators, cookers and refrigerators. There is an increased risk of electric shock if your body is earthed.
- Do not expose power tools to rain or moisture. There is a greater risk of electric shock if water gets into a power tool.
- Be careful with the power cord. Never use the power cord to carry or pull the tool, or to pull out the plug from the power point. Keep the power cord away from heat, oil, sharp edges and moving parts. Damaged or tangled power cords increase the risk of electric shock.

- If the tool is used outdoors, only use an extension cord approved for outdoor use. Cords intended for outdoor use reduce the risk of electric shock.
- If it is absolutely necessary to use power tools in damp conditions, use a power point protected by a residual current device. Using an RCD reduces the risk of electric shock.

PERSONAL SAFETY

- Stay alert. Pay attention to what you are doing, and use your common sense when working with power tools. Never use power tools if you are tired or under the influence of drugs, alcohol or medication. A moment of inattention when using a power tool can result in serious personal injury.
- Use personal safety equipment. Wear safety glasses.
- Depending on the type of tool and how it is used, safety equipment such as dust masks, non-slip safety shoes, safety helmets and ear protection reduce the risk of personal injury.
- Never saw in asbestos.
- Dust from oak, ash and other types of wood can be carcinogenic. Use a dust mask and ensure there is adequate ventilation.
- Avoid accidental starting. Check that the power switch is in the OFF position before plugging in the power cord and/or the battery, or lifting/carrying the tool. Carrying a power tool with your finger on the switch, or connecting a tool to the mains supply when the switch is in the ON position, increases the risk of accidents and injuries.
- Remove adjuster keys/spanners etc. before starting the tool.
- Spanners or the like that are left in a rotating part of the tool can cause personal injury.
- Do not overreach. Always maintain a firm footing and good balance. This will ensure

you have better control over the tool in unexpected situations.

- Wear suitable clothing. Do not wear loose-fitting clothing or jewellery. Keep your hair, clothing and gloves away from moving parts. Loose-fitting clothing, jewellery and long hair can get caught in moving parts.
- If dust extraction and dust collection equipment is available, this should be connected and used correctly. The use of such devices can reduce the risk of dust-related problems.

USING AND LOOKING AFTER POWER TOOLS

- Do not force the power tool. Use the correct power tool for the planned work. The tool does the job better and safer when used at the rate for which it was designed.
- Do not use the tool if it cannot be switched on and off with the power switch. Power tools that cannot be controlled with the power switch are dangerous and must be repaired.
- Unplug the power cord before making any adjustments, changing accessories or putting the power tool away. These safety precautions reduce the risk of accidentally starting the power tool.
- Store power tools out of the reach of children when not in use. Never allow children, or anyone who is unfamiliar with the power tool and these instructions, to use the tool. Power tools are dangerous if used by inexperienced persons.
- Keep power tools properly maintained. Check that moving parts are properly adjusted and do not jam, and that no parts are incorrectly fitted or damaged. Check for other factors that could affect functionality. If the power tool is damaged, it must be repaired before being used again. Many accidents are caused by poorly maintained power tools.

- Keep cutting tools sharp and clean. Properly maintained cutting tools with sharp cutting edges are less likely to jam and are easier to control.
- Use the power tool, accessories and bits etc., in accordance with these instructions, taking into account the actual working conditions and the work that is to be done. It can be dangerous to use power tools for purposes other than those they are intended to be used for.

USING AND MAINTAINING BATTERY-POWERED TOOLS

- Charge the batteries only with the charger recommended by the manufacturer. The use of another charger can result in the risk of personal injury and fire.
- Only use batteries intended for the power tool. The use of other batteries can result in the risk of personal injury and fire.
- Do not allow batteries to come into contact with paper clips, coins, keys, nails, screws and other small metal objects that can result in short circuiting.
- Short circuiting the battery terminals can result in the risk of burn injuries or fire.
- Incorrect use can cause liquid to leak from the battery. Avoid touching this. Rinse with water after unintentional contact. Seek medical attention if you get battery fluid in your eyes. Leaking battery fluid can cause skin irritation or burn injuries.

SERVICE

- The power tool must only be serviced by qualified personnel using identical spare parts. This will ensure that the power tool remains safe to use.
- Never attempt to repair damaged batteries. The battery must only be serviced by the manufacturer or at an authorised service centre.

SAFETY INSTRUCTIONS FOR CIRCULAR SAW

- Never use grinding discs.
- Keep your hands away from the cutting area and blade. If you hold the tool with both hands, they cannot come into contact with blade.
- Do not put your hand under the workpiece. The guard does not protect you from the blade under the workpiece.
- Adjust the cutting depth to the thickness of the workpiece. Slightly less than one full tooth on the blade should be visible below the workpiece.
- Never hold the workpiece in your hands or across your legs. Secure the workpiece on a stable surface. It is important to support the workpiece properly so that body contact is minimised, the blade does not jam, and you do not lose control.
- Hold the power tool by the insulated grips when working in areas where it may come into contact with concealed electrical cables or its own power cord. Contact with a live cable will cause the metal parts on the tool to also become live – risk of electric shock.
- Always use a fence or guide rail to obtain a straight cut when sawing. This makes the cut more precise and reduces the risk of the blade jamming.
- Always use blades with the correct size and shape of centre hole (rhomboidal or round). Blades that do not fit properly on the tool will run eccentrically, which makes them more difficult to control.
- Never use damaged or defective washers or screws for the blade. Blade washers and screws are specially designed for the tool to ensure optimum functionality and maximum safety.
- Never lock, or block the blade guard. If the blade guard is not working properly it must be repaired before using the tool.
- If the spring for the blade guard is damaged it must be replaced before using the tool.
- Never remove the riving knife. The gap between the sole plate and the riving knife should not be more than 5 mm. The difference in height between the sole plate and the riving knife should not be more than 5 mm.
- Do not use high-speed steel blades.
- Do not use blades that are warped or damaged.
- Only use saw blades that comply with the specifications in these instructions.
- Remove any nails, screws and other metal objects from the workpiece before sawing.
- Allow the blade to reach maximum speed before applying it to the workpiece.
- Brace the workpiece firmly. Do not work on workpieces that are too small to be firmly secured.
- Switch off the tool and wait until all moving parts have completely stopped before putting down the tool.
- Never attempt to brake the saw blade by pressing it to the side.
- Pull out the plug when the tool is not in use.
- Do not use blades that are thicker than the riving knife.
- Do not use blades with a tooth width less than the width of the riving knife.
- Only use blades with the correct size and shape of centre hole to fit the tool axle.

Risk of kickback

- Sudden kickback can occur when the saw blade gets stuck, jams or is incorrectly adjusted, whereby the saw kicks back up from the workpiece towards the user.
- If the blade jams, or gets caught in a cut that is squeezed together, it will lock and the power of the motor can cause the saw to kick back towards the user.
- If the blade is twisted, or comes out of alignment in the cut, the teeth on

the back edge of the blade can cut into the surface of the workpiece, so that the blade jerks out of the cut and kicks back towards the user.

- Kickback occurs during incorrect use of the tool and/or incorrect working methods or conditions, but can be prevented by taking the following measures.
- Hold the tool firmly with both hands and hold your arms in a position that prevents kickback. Stand to the side of the blade, not in line with it. Kickback can cause the tool to jerk backwards, but the user can control this by taking the appropriate measures.
- If the blade jams, or the sawing action is interrupted for any reason, release the power switch and hold the saw still in the material until the blade has completely stopped. Never attempt to remove the saw from the workpiece, or pull the saw back, while the blade is still moving – otherwise kickback can occur. Check and rectify the reason why the blade has jammed.
- When restarting the tool in the workpiece, centre the blade in the kerf and check that the teeth are not gripping the material. If the blade jams it can slip or kick back from the workpiece when the saw is started again.
- Support large boards to minimise the risk of kickback or the blade jamming. Large boards often sag under their own weight. Supports must be placed under the board on both sides, close to the cutting line and close to the edge of the board.
- Do not use blunt or damaged blades. Poorly sharpened or incorrectly adjusted blades produce narrow saw cuts, which generate excessive friction and cause the blade to jam or kick back.
- The locking devices for the depth and angle of the blade must be tightened and secured before you start sawing. If the adjustment of the blade changes during the sawing there is a risk of the blade jamming or kicking back.

- Take extra care when plunge cutting in walls or other similar areas where you cannot see what lies behind. The protruding blade may strike objects that can cause kickback.

BOTTOM HINGED GUARD

- Check that the bottom guard is closed before use. Do not use the saw if the guard does not move freely and immediately closes around the blade. Never lock or block the guard in the open position. If you accidentally drop the saw this could bend the guard. Lift up the bottom guard with the handle and check that it moves freely in all sawing depths and angles, and does not touch the blade or any other part.
- Check that the spring on the bottom guard works. If the guard and the spring do not function correctly they must be repaired before use. The bottom guard can get stiff as a result of damaged parts, tacky deposits or the accumulation of debris.
- The bottom guard must only be moved back manually for special applications, e.g. plunge sawing and combination sawing. Lift up the bottom guard by moving back the handle. The bottom guard must be released as soon as the blade comes into contact with the workpiece. The bottom guard will function automatically for all other types of sawing.
- Always check that the bottom guard covers the blade before placing the saw on the bench or floor. An unprotected and freely rotating blade can cause the saw to move backwards, and cut everything in its path. Remember that the blade continues to rotate for a few seconds after releasing the power switch.

GUARD

- Always check that the guard is closed before using the tool. Do not use the saw if the guard does not move freely and

immediately closes around the blade. Never fasten or lock the guard in the open position. If you accidentally drop the saw this could bend the guard. Check in all cutting depths and angles that the guard moves freely and does not touch the blade or any other part.

- Check that the guard's return spring works and is in good condition. If the guard and the spring do not function correctly they must be repaired before use. The bottom guard can get stiff as a result of damaged parts, tacky deposits or the accumulation of debris.
- Check that the base plate cannot move during plunge sawing when blade is at an angle of less than 90°. If the blade moves sideways it can get stuck and cause kickback.
- Always check that the guard covers the blade before placing the saw on the bench or floor. An unprotected and freely rotating blade can cause the saw to move backwards, and cut everything in its path. Bear in mind that it takes a while for the blade to stop after you have released the power switch.

SPECIAL SAFETY INSTRUCTIONS

- Keep your hands away from the chip ejector – risk of personal injury from moving parts.
- Never work above head height, this will not give you full control of the tool.
- Use a suitable detector to determine if there are any pipes or cables concealed in the work area, or contact the local power company. Contact with a live wire can result in a risk of fire and/or electric shock. Damage to gas conduits can cause an explosion. A hole in a water conduit can result in electric shock and/or material damage.
- The product is not intended to be mounted on a saw bench or the equivalent.
- Do not use high-speed steel blades. Such blades can easily shatter.

- Do not saw in ferrous metal. Hot fragments can ignite dust extraction equipment..
- If the battery is damaged or used incorrectly it can emit gas. This gas can irritate the respiratory system. Make sure the work area is well ventilated and seek medical attention if you feel discomfort.
- Do not open the battery – risk of short circuiting.
- Keep the battery away from sharp objects and metal objects, and do not subject it to knocks or blows – risk of short-circuiting, fire, explosion and/or personal injury.
- Only charge the battery with products recommended by the manufacturer. If the battery is used with other products there is a risk of overloading, which can result in fire, electric shock and/or personal injury.
- Protect the battery from heat, direct sunlight, fire and moisture – risk of explosion.
- Switch off the tool and wait until all moving parts have completely stopped before putting it down. Otherwise the accessory can catch on the surface and cause the tool to move out of control.



MINIMISATION OF NOISE AND VIBRATION

- Plan the work so that exposure to heavy vibrations is spread over a longer period.
- To reduce noise and vibrations when in use, limit the time the tool is in use, and use low-power/vibration mode and suitable safety equipment.
- Take the following precautions to minimise the risks of exposure to vibrations and/or noise:
 - Only use the tool in accordance with these instructions.
 - Check that the tool is in good condition.
 - Use accessories in good condition, and which are suitable for the purpose.

- Keep a firm grip on the handles/ grips.
- Maintain and lubricate the tool in accordance with these instructions.

Symbols

The following symbols can be of importance for how you should use your power tool. Make sure you understand the symbols and their significance.

	Read the instructions.
	Wear eye and ear protection.
	Wear a dust filter mask.
	Safety class II
	Approved in accordance with the relevant directives.
	Recycle discarded product in accordance with local regulations.

TECHNICAL DATA

Voltage	12 V
Speed	1450 rpm
Sawing depth 45°	17 mm
Sawing depth 90°	26 mm
Blade capacity	85 x 15 x 1.3mm x 20T
Battery technique	Li-ion
Weight	1.3 kg
Sound pressure level, LpA	80.1 dB(A), K=3 dB
Sound power level, LwA	88.1 dB(A), K=3 dB
Vibration level	3.368 m/s ² , K= 1.5 m/s ²

Always wear ear protection!

The declared values for vibration and noise, which have been measured according to a standardised test method, can be used to compare different tools with each other and for a preliminary assessment of exposure. The measurement values have been determined in accordance with EN 62841-2-5:2014.

WARNING!

The actual vibration and noise level when using tools may differ from the specified maximum value, depending on how the tool is used and the material. It is therefore necessary to determine which safety precautions are required to protect the user, based on an estimate of exposure in actual operating conditions (taking into account all stages of the work cycle, e.g. the time when the tool is switched off and when it is idling, in addition to the start-up time).

DESCRIPTION

Circular saw included in the Meech Tools Multiseries 12 V, with integrated LED, function for angle adjustment, and rubber coated grips. It also has adjustable speed control. Battery and battery charger sold separately. Saw blade and key for changing the blade included.

The product is intended for straight cuts in wood, with or across the grain, and for mitre sawing in wood with the base plate resting firmly against the workpiece.

Parts

1. Battery state LEDs
2. Spindle lock
3. Guide bar lock (far side)
4. Bevel lock
5. Work illumination LED (on underside)
6. Spindle clamp screw
7. Guard release Lever

8. *Cut depth lock*
9. *Trigger*
10. *Trigger lock*
11. *Battery charging indicator*
12. *Temperature indicator/overload protection*
13. *Wing screw to set sawing depth*
14. *Scale for sawing depth*
15. *Lock lever for movable blade guard*
16. *Saw spindle*
17. *Movable blade guard*
18. *Retaining flange*
19. *Blade*
20. *Flange clamp*
21. *Clamping screw*
22. *Saw line laser*
23. *Reference marking for mitre angle adjustment*
24. *Reference marking for sawing depth adjustment*

FIG. 1-4

USE

PREPARATIONS

Only use blades with at least the same high speed as specified on the power tool.

Battery charging indicator

The three green LEDs in the battery charge indicator (15) show the battery (1) charge status. For safe use the charge status can only be checked when all moving parts have stopped.

Press the power switch (4) to show the battery status.

LED	Capacity
3 green	$\geq 2/3$
2 green	$\geq 1/3$

1 green	$< 1/3$
1 flashing green	Reserve

If no status lights go on when the power switch (4) is pressed the battery is defective and must be replaced.

Fitting/replacing blade

- Remove the battery before working on the product.
- Wear safety gloves when handling the blade. Risk of personal injury when replacing the blade.
- Only use blades approved and marked in accordance with EN 847-1 and which comply with the specifications in these instructions.
- Only use accessories with at least the same rated speed as the product. Accessories that rotate faster than their rated speed can shatter and cause personal injury.
- Never use grinding or cutting discs together with the product.

Choice of blade

Only use blades that comply with the technical data in these instructions.

Removing the blade

Place the product with the front of the motor casing on the surface.

- Press in the spindle lock button (6).
- Do not press the spindle lock button (6) when the spindle is rotating, this can damage the product.
- Undo the clamping screw (25) in the direction of rotation (1) with the hex key (5).
- Move back the movable blade guard (21) and hold.

- Remove the flange clamp (24) and blade (23) from the saw spindle (20).

Fitting the blade

Place the product with the front of the motor casing on the surface.

- Clean the blade (23) and all assembly parts.
- Move back the movable blade guard (21) and hold.
- Place the blade (23) on the support flange (22). Check that the arrow for the direction of rotation on the blade points in the same direction as the arrow on the blade guard (21).
- Fit the flange clamp (24) and tighten the clamping screw (25) in the direction of rotation (2). Make sure to fit the support flange (22) and clamping screw (24) correctly.
- Press in the spindle lock button (6).
- Tighten the clamping screw (25) in the direction of rotation (2) with the hex key (5). Tighten to a torque of 6–9 Nm, which corresponds to tightening by hand plus 1/4 turn.

Dust and chip extraction

Dust from materials such as lead paint and some types of wood, minerals and metals, can be a health hazard and cause allergic reactions or damage to the respiratory organs of users and/or onlookers.

Dust from oak and birch, for example, is considered to be carcinogenic, especially in combination with some wood treatment agents. Materials that contain asbestos should only be handled by qualified personnel.

- Use suitable dust extraction equipment.
- Ensure good ventilation.
- Use a breathing mask with a P2 filter. Follow the applicable regulations for the material being worked.

- Make sure that dust does not accumulate at the workplace. Dust can easily ignite and constitute a fire risk.

External dust extraction

Connect the dust extraction hose (30) to a dust extraction device (sold separately). Instructions for connection of different dust extraction devices are to be found at the end of the instructions.

Only use dust extraction devices that are suitable for the actual material.

A special dust extractor must be used if the dust is dry and especially hazardous to health, or carcinogenic.

HOW TO USE

Remove the battery before working on the product.

Adjusting the sawing depth

Adjust the sawing depth to the thickness of the workpiece. Slightly less than one full tooth on the blade should be visible below the workpiece.

Undo the wing screw (17). Reduce the sawing depth by pulling the product away from the base plate (7), and increase the depth by pressing the product against the base plate (7). Set the required sawing depth according to the scale (18) and tighten the wing screw (17).

Use the reference marking (31) beside the sawing depth scale (18) to adjust the sawing depth.

Adjusting the mitre/bevel angle

Place the product with the front of the blade guard (13) on the surface.

Undo the wing screw (10). Swing the saw to the side. Adjust to the required mitre angle with the scale (9). Tighten the wing screw (10).

Use the reference marking (27) on the top edge of the holder to adjust the mitre/bevel angle.

NOTE:

During mitre sawing the sawing depth will be less than the setting on the sawing depth scale (18).

Mitre angle marking

The mitre angle marking 0° (12) shows the position of the blade when sawing at right angles. The mitre angle marking 45° (11) shows the position of the blade when sawing at an angle of 45°.

Starting

Inserting the battery

Only use lithium-ion batteries recommended by the manufacturer, with the voltage specified on the type plate on the product.

Use of other batteries can result in fire and/or personal injury.

Insert the charged battery (1) from in front view in the base of the product. Press in the battery as far as it goes, until the red line cannot be seen and the battery is firmly locked in place.

Switching on/off

Start the product by pressing the power switch button (3) and then pressing the power switch (4).

Switch off the product by releasing the power switch (4). NOTE: To ensure safe use the power switch (4) cannot be locked in the on position, and must be held pressed in while working.

Blade brake

The product has a built-in brake function, which makes the blade stop more quickly after the product is switched off.

Temperature indicator/overload protection

The red status light (16) makes it easier to avoid overheating the battery or overloading the motor. If the status light (16) goes red the battery temperature is too high and the product switches off automatically.

- Switch off the product.
- Allow the battery to cool before using the product again.

If the status light (16) flashes red the product is blocked and switches off automatically.

Pull the product out of the workpiece.

The product starts again as soon as the blockage is cleared.

Over-discharge protection

The lithium-ion battery is protected from over-discharging by an ECP function. The product is switched off by a protective circuit when the battery is discharged.

Work light

The work light (26) goes on when the power switch (4) is pressed or partly pressed. The work light simplifies working in dark areas.

Tips

Protect the blade from knocks and blows.

Move the product gently and smoothly in the direction of sawing. Do not press too hard on the product, this will wear the blade more quickly and can damage the product.

The sawing and fineness of the cut depends on the condition and toothing of the blade. Only use sharp blades that are suitable for the actual material.

Sawing in wood

Which blade is suitable depends on the type of wood and the quality, and if the wood is sawn lengthwise or across the grain.

Sawing spruce along the grain produces long, spiral shaped shavings.

Dust from beech and oak is harmful to health. Always use dust extraction when sawing.

MAINTENANCE

- Remove the battery before working on the product (for example maintenance or changing accessories) and before transport and storage. This reduces the risk of accidental starting.
- Keep the product and its ventilation opening clean for best functionality and life span.

The movable blade guard must be able to move freely and should close automatically. Keep the area round the movable blade guard clean. Remove dust and shavings with a brush or the equivalent.

Bare blades can be protected from corrosion with a thin layer of acid free oil. Remove this oil before using the blade, otherwise the workpiece can become discoloured.

Residue of glue, resin etc, reduce the fineness of the cut. Clean the blade immediately after use.

SICHERSHINWEISE

WARNUNG!

Lesen Sie vor der Verwendung alle Warn-, Sicherheitshinweise und anderen Anweisungen durch. Werden nicht alle Anweisungen und Sicherheitshinweise befolgt, besteht Stromschlag-, Brand- oder schwere Verletzungsgefahr.

ARBEITSBEREICH

- Der Arbeitsbereich muss sauber und gut beleuchtet sein. Unordentliche und dunkle Arbeitsplätze erhöhen die Gefahr von Verletzungen.
- Elektrowerkzeuge dürfen nicht in explosiven Umgebungen verwendet werden, z. B. in der Nähe brennbarer Flüssigkeiten, Gase oder Stäube. Elektrowerkzeuge erzeugen Funken, die Staub oder Dampf entzünden können.
- Kinder und umstehende Personen müssen sich während der Verwendung des Elektrowerkzeugs in geeignetem Abstand befinden. Bei Ablenkungen können Sie die Kontrolle über das Werkzeug verlieren.

ELEKTRISCHE SICHERHEIT

- Der Stecker des Elektrowerkzeugs muss zur Steckdose passen. Der Stecker darf unter keinen Umständen verändert werden. Es darf kein Adapter mit einem geerdeten Elektrowerkzeug verwendet werden. Unveränderte Stecker und passende Steckdosen verringern die Gefahr eines Stromschlags.
- Körperkontakt mit geerdeten Oberflächen wie Rohren, Heizkörpern, Herden oder Kühlschränken muss vermieden werden. Wird der Körper geerdet, steigt die Gefahr eines Stromschlags.
- Elektrowerkzeuge dürfen weder Regen noch Feuchtigkeit ausgesetzt werden. Dringt Wasser in ein Elektrowerkzeug ein, steigt die Gefahr eines Stromschlags.

- Auf das Kabel achten. Das Werkzeug darf nicht am Kabel getragen oder gezogen oder am Kabel aus der Steckdose gezogen werden. Das Kabel vor Wärme, Öl, scharfen Kanten und beweglichen Teilen schützen. Beschädigte oder verhedderte Kabel können die Gefahr eines Stromschlags erhöhen.
- Wird das Werkzeug im Freien verwendet, dürfen nur Verlängerungskabel verwendet werden, die für die Verwendung im Freien zugelassen sind. Kabel für die Verwendung im Freien reduzieren die Gefahr eines Stromschlags.
- Muss das Elektrowerkzeug in einer feuchten Umgebung verwendet werden, muss der Netzanschluss mit einem Fehlerstrom-Schutzschalter gesichert sein. Fehlerstrom-Schutzschalter reduzieren die Gefahr eines Stromschlags.

PERSÖNLICHE SICHERHEIT

- Arbeiten Sie aufmerksam. Seien Sie vorsichtig und wenden Sie bei Arbeiten mit Elektrowerkzeugen den gesunden Menschenverstand an. Arbeiten Sie nicht mit Elektrowerkzeugen, wenn Sie müde sind oder unter dem Einfluss von Drogen, Alkohol oder Medikamenten stehen. Ein kurzer Moment der Unaufmerksamkeit bei der Arbeit mit Elektrowerkzeugen kann zu schweren Verletzungen führen.
- Verwenden Sie persönliche Schutzausrüstung. Schutzbrille tragen.
- Der Art und Verwendung des Werkzeugs angepasste Sicherheitsausrüstung wie eine Staubfiltermaske, rutschfeste Sicherheitsschuhe, Schutzhelm und Gehörschutz verringern die Gefahr von Verletzungen.
- Sägen Sie niemals in Asbest!
- Der Staub von Eichen, Eschen und bestimmten anderen Holzarten kann krebserregend sein. Benutzen Sie eine Staubschutzmaske und achten Sie auf gute Belüftung.
- Ein unbeabsichtigter Start muss vermieden werden. Kontrollieren Sie,

dass das Gerät ausgeschaltet ist, bevor Sie das Kabel verbinden, die Batterie einsetzen bzw. das Werkzeug anheben oder tragen. Die Unfallgefahr ist hoch, wenn Sie das Elektrowerkzeug mit dem Finger an der Ein-/Austaste tragen oder an den Strom anschließen, wenn das Werkzeug bereits eingeschaltet ist.

- Stellschlüssel u. Ä. entfernen, bevor Sie das Werkzeug starten.
- Schlüssel o. Ä., die sich an noch rotierenden Teilen des Werkzeugs befinden, können zu Verletzungen führen.
- Bei der Arbeit nicht zu stark strecken. Sorgen Sie immer für einen festen Stand und gutes Gleichgewicht. So haben Sie in unerwarteten Situationen mehr Kontrolle über das Elektrowerkzeug.
- Geeignete Kleidung tragen. Tragen Sie keine weite Kleidung oder Schmuck. Haare, Kleidung und Handschuhe dürfen nicht in die Nähe beweglicher Teile kommen. Weite Kleidung, Schmuck und langes Haar können sich in beweglichen Teilen verfangen.
- Geräte zum Absaugen und Sammeln von Staub müssen, soweit vorhanden, korrekt angeschlossen und verwendet werden. Diese Geräte können Risiken in Folge von Staub verringern

VERWENDUNG UND PFLEGE VON ELEKTROWERKZEUGEN

- Das Elektrowerkzeug nicht überlasten. Ein für die beabsichtigten Arbeiten geeignetes Elektrowerkzeug verwenden. Das Werkzeug funktioniert besser und sicherer mit der vorgesehenen Belastung.
- Verwenden Sie das Werkzeug nicht, wenn es sich nicht am Schalter ein- oder ausschalten lässt. Elektrowerkzeuge, die nicht mit dem Schalter bedient werden können, sind gefährlich und müssen repariert werden.
- Bevor Sie Justierungen vornehmen, Zubehör austauschen oder das Elektrowerkzeug beiseite stellen, müssen

Sie das Kabel ziehen. Diese vorbeugenden Sicherheitsmaßnahmen verringern die Gefahr, dass sich das Elektrowerkzeug unbeabsichtigt einschaltet.

- Nicht verwendete Elektrowerkzeuge müssen außerhalb der Reichweite von Kindern aufbewahrt werden. Kinder oder Personen, die das Elektrowerkzeug nicht kennen oder diese Anweisungen nicht gelesen haben, dürfen das Elektrowerkzeug nicht verwenden. Elektrowerkzeuge sind gefährlich, wenn sie von unerfahrenen Personen verwendet werden.
- Das Elektrowerkzeug muss gepflegt werden. Überprüfen, ob bewegliche Teile korrekt eingestellt sind und sich frei bewegen können, dass keine Teile falsch montiert oder kaputt sind und dass die Funktion nicht beeinträchtigt ist. Ist das Elektrowerkzeug beschädigt, muss es vor der nächsten Verwendung repariert werden. Viele Unfälle sind auf mangelhaft gepflegte Elektrowerkzeuge zurückzuführen.
- Schneidewerkzeuge müssen scharf und sauber gehalten werden. Korrekt gepflegte Schneidewerkzeuge mit scharfen Schneiden klemmen weniger und sind leichter zu kontrollieren.
- Elektrowerkzeuge, Zubehör, Bits usw. müssen gemäß diesen Anweisungen und unter Beachtung der vorherrschenden Arbeitsverhältnisse und der zu erledigenden Aufgabe verwendet werden. Die Verwendung von Elektrowerkzeugen für andere Zwecke als die beabsichtigten kann gefährlich sein.

VERWENDUNG UND PFLEGE VON BATTERIEBETRIEBENEN WERKZEUGEN

- Die Batterien dürfen nur mit dem vom Hersteller empfohlenen Ladegerät geladen werden. Die Verwendung eines anderen Ladegeräts kann zu Verletzungs- und Brandgefahr führen.

- Nur Batterien verwenden, die für das Elektrowerkzeug vorgesehen sind. Die Verwendung von anderen Batterien kann zu Verletzungs- und Brandgefahr führen.
- Wird die Batterie nicht verwendet, darf sie nicht in der Nähe von Büroklammern, Münzen, Schlüsseln, Nägeln, Schrauben oder anderen kleinen Metallgegenständen aufbewahrt werden, die einen Kurzschluss an den Polen verursachen können.
- Bei einem Kurzschluss der Batteriepole besteht Verletzungs- oder Brandgefahr.
- Bei unsachgemäßer Verwendung kann Flüssigkeit aus der Batterie austreten. Vermeiden Sie es, diese zu berühren. Spülen Sie die Batteriesäure nach unbeabsichtigtem Kontakt mit Wasser ab. Suchen Sie einen Arzt auf, wenn Sie Batteriesäure in die Augen bekommen. Auslaufende Batteriesäure kann zu Hautreizungen oder Verbrennungen führen.

WARTUNG

- Das Elektrowerkzeug darf nur von qualifiziertem Personal gewartet werden, das gleichwertige Ersatzteile verwendet. Dies gewährleistet die Sicherheit des Elektrowerkzeugs.
- Beschädigte Batterien dürfen nicht repariert werden. Ein Batterieservice darf nur vom Hersteller oder zugelassenen Servicevertreter durchgeführt werden.

SICHERHEITSHINWEISE FÜR KREISSÄGE

- Die Verwendung von Schleifscheiben ist nicht zulässig.
- Halten Sie die Hände von der Schneidbereich und Klinge fern. Wenn Sie das Werkzeug mit beiden Händen halten, können sie nicht mit der Klinge in Kontakt kommen.
- Legen Sie Ihre Hand nicht unter das Werkstück. Die Schutzvorrichtung bietet

keinen Schutz vor der Klinge unter dem Werkstück.

- Stellen Sie die Schnitttiefe auf die Dicke des Werkstücks ein. Etwas weniger als ein ganzer Zahn der Klinge sollte unter dem Werkstück zu sehen sein.
- Halten Sie das Werkstück niemals in den Händen oder zwischen den Beinen. Das Werkstück auf einer stabilen Oberfläche sichern. Es ist wichtig, das Werkstück richtig abzustützen, damit der Körperkontakt minimiert wird, die Klinge nicht klemmt und Sie nicht die Kontrolle verlieren.
- Halten Sie das Elektrowerkzeug an den isolierten Griffflächen fest, wenn es mit verdeckten Leitungen oder dem Gerätekabel in Berührung kommen kann. Bei Kontakt mit spannungsführenden Leitern stehen die Metallteile des Werkzeugs unter Spannung und es besteht die Gefahr eines Stromschlags.
- Verwenden Sie beim Sägen immer eine Anschlag- oder Führungsschiene, um einen geraden Schnitt zu erzielen. Dies macht den Schnitt präziser und verringert das Risiko, dass das Blatt klemmt.
- Verwenden Sie immer Sägeblätter mit der richtigen Größe und Form des Mittel Lochs (rhomboid oder rund). Sägeblätter, die nicht richtig auf das Werkzeug passen, laufen exzentrisch, was die Leistung beeinträchtigt.
- Verwenden Sie niemals beschädigte oder falsche Unterlegscheiben oder Schrauben für die Klinge. Die Unterlegscheiben und Schrauben für die Klinge sind speziell für das Gerät entwickelt worden, um eine optimale Funktionalität und maximale Sicherheit zu gewährleisten.
- Den Sägeblattschutz niemals verriegeln oder blockieren. Wenn der Sägeblattschutz nicht ordnungsgemäß funktioniert, muss er vor der Verwendung des Werkzeugs repariert werden.
- Wenn eine Feder für den Sägeblattschutz beschädigt ist, muss sie vor dem Einsatz des Werkzeugs ersetzt werden.

- Das Spaltmesser niemals entfernen. Der Abstand zwischen der Werkzeugsohle und dem Spaltmesser darf 5 mm nicht überschreiten. Der Höhenunterschied zwischen der Werkzeugsohle und dem Spaltmesser darf nicht mehr als 5 mm betragen.
- Verwenden Sie keine Hochgeschwindigkeits-Sägeblätter aus hochlegiertem Stahl.
- Verwenden Sie keine verformten oder beschädigten Sägeblätter.
- Verwenden Sie nur Sägeblätter, die den Anforderungen in dieser Anleitung entsprechen.
- Vor der Bearbeitung ggf. Nägel, Schrauben und andere Metallgegenstände aus dem Werkstück entfernen.
- Das Blatt maximale Geschwindigkeit erreichen lassen, bevor es am Werkstück angesetzt wird.
- Werkstück fest spannen. Bearbeiten Sie keine Werkstücke, die zu klein sind, um sie sicher zu befestigen.
- Schalten Sie das Werkzeug aus und warten Sie, bis alle beweglichen Teile vollständig stillstehen, ehe Sie das Werkzeug ablegen.
- Niemals versuchen, das Sägeblatt zu bremsen, indem gegen die Seite des Blatts gedrückt wird.
- Ziehen Sie den Netzstecker, wenn das Werkzeug nicht verwendet wird.
- Verwenden Sie keine Sägeblätter, die dicker sind als die Breite des geteilten Blatts.
- Keine Sägeblätter verwenden, deren Zahnbreite kleiner als die Breite des Spaltmessers ist.
- Verwenden Sie nur Sägeblätter, deren Mittelloch die richtige Größe und Form hat, um auf die Werkzeugschindel zu passen.

Rückschlaggefahr

- Ein plötzlicher Rückschlag kann auftreten, wenn das Sägeblatt stecken bleibt, sich verklemmt oder

falsch eingestellt ist, wodurch die Säge vom Werkstück auf den Benutzer zurückschlägt.

- Wenn das Sägeblatt klemmt oder in einem zusammengedrückten Schnitt hängen bleibt, blockiert es und die Kraft des Motors kann dazu führen, dass die Säge zum Benutzer zurückschlägt.
- Wenn die Klinge verdreht wird oder vom Schnitt abkommt, können die Zähne an der Hinterkante der Klinge in die Oberfläche des Werkstücks schneiden, so dass die Klinge ruckartig aus dem Schnitt kommt und zum Benutzer zurückschlägt.
- Rückschlag ist die Folge unsachgemäßer Benutzung des Werkzeugs und/oder fehlerhafter Arbeitsmethoden oder -bedingungen und lässt sich durch die nachfolgenden Maßnahmen vermeiden.
- Greifen Sie das Werkzeug fest mit beiden Händen und halten Sie die Arme in einer Position, die Rückschlag verhindert. Stehen Sie seitlich der Klinge, nicht in einer Linie. Rückschlag kann dazu führen, dass das Werkzeug zurück geschleudert wird, doch durch geeignete Maßnahmen kann der Anwender diese Kräfte kontrollieren.
- Wenn das Sägeblatt klemmt oder der Sägevorgang aus irgendeinem Grund unterbrochen wird, lassen Sie den Netzschalter los und lassen Sie die Säge im Material, bis das Sägeblatt vollständig zum Stillstand gekommen ist. Versuchen Sie niemals, die Säge aus dem Werkstück zu entfernen oder die Säge zurückzuziehen, während sich das Sägeblatt noch bewegt - sonst kann es zu einem Rückschlag kommen. Prüfen und beheben Sie die Ursache für das Klemmen der Klinge.
- Beim Wiedereinsetzen des Werkzeugs in das Werkstück zentrieren Sie die Klinge in der Schnittfuge und prüfen Sie, dass die Zähne nicht in das Material eingreifen. Wenn das Sägeblatt klemmt, kann es

abrutschen oder vom Werkstück zurückschlagen, wenn die Säge wieder anläuft.

- Stützen Sie große Bretter ab, um das Risiko von Rückschlag oder Verklemmen des Sägeblatts zu minimieren. Große Bretter geben oft unter ihrem eigenen Gewicht nach. Das Brett muss auf beiden Seiten abgestützt werden, nahe der Schnittlinie und nahe der Kante des Bretts.
- Keine stumpfen oder beschädigten Klingen verwenden. Schlecht geschärfte oder falsch eingestellte Sägeblätter erzeugen schmale Sägeschnitte, die übermäßige Reibung erzeugen und dazu führen, dass sich das Blatt verklemt oder zurückschlägt.
- Die Feststellvorrichtungen für die Tiefe und den Winkel des Sägeblatts müssen fest angezogen und gesichert sein, bevor Sie mit dem Sägen beginnen. Wenn das Sägeblatt während des Sägens verstellt wird, besteht die Gefahr, dass es sich verklemt oder zurückschlägt.
- Seien Sie besonders vorsichtig beim Tauchsägen in Wänden oder ähnlichen Bereichen, bei denen Sie nicht sehen können, was dahinter liegt. Die hervorstehende Klinge kann auf Gegenstände treffen, die Rückschlag verursachen können.

UNTERER PENDELSCHUTZ

- Vergewissern Sie sich vor jeder Benutzung, dass der untere Schutz geschlossen ist. Verwenden Sie die Säge nicht, wenn sich die Schutzvorrichtung nicht frei bewegen lässt und sich sofort um das Sägeblatt schließt. Verriegeln oder blockieren Sie niemals die Schutzvorrichtung in offener Position. Wenn Sie die Säge versehentlich fallen lassen, kann sich die Schutzvorrichtung verbiegen. Heben Sie den unteren Schutz mit dem Griff an und überprüfen Sie, ob er sich in allen Säge-tiefen und -winkeln frei bewegt und weder das Blatt noch andere Teile berührt.

- Prüfen Sie, ob die Feder am unteren Schutz funktioniert. Wenn Schutz und Feder nicht richtig funktionieren, müssen sie vor der Verwendung repariert werden. Die untere Schutzvorrichtung kann durch beschädigte Teile, klebrige Ablagerungen oder angesammelten Schmutz schwergängig sein.
- Die untere Schutzvorrichtung darf nur bei speziellen Anwendungen manuell zurückgeschoben werden, z.B. Tauch- und kombinierten Sägen. Heben Sie den unteren Schutz durch Zurückschieben des Griffs an. Der untere Schutz muss gelöst werden, sobald das Sägeblatt mit dem Werkstück in Kontakt kommt. Bei allen anderen Sägearten funktioniert der untere Schutz automatisch.
- Prüfen Sie grundsätzlich, ob der untere Schutz das Sägeblatt abdeckt, bevor Sie die Säge auf die Werkbank oder den Boden stellen. Ein ungeschütztes und frei drehendes Sägeblatt kann dazu führen, dass sich die Säge rückwärts bewegt und wahllos alles sägt, was ihr in den Weg kommt. Denken Sie daran, dass das Sägeblatt nach dem Loslassen des Netzschalters noch einige Sekunden rotieren kann.

SCHUTZ

- Vergewissern Sie sich vor jeder Benutzung, dass der Schutz geschlossen ist. Verwenden Sie die Säge nicht, wenn sich die Schutzvorrichtung nicht frei bewegen lässt und sich sofort um das Sägeblatt schließt. Verriegeln oder blockieren Sie niemals die Schutzvorrichtung in offener Position. Wenn Sie die Säge versehentlich fallen lassen, kann sich die Schutzvorrichtung verbiegen. Überprüfen Sie in allen Schnitttiefen und -winkeln, dass sich der Schutz frei bewegen lässt und weder die Klinge noch andere Teile berührt.
- Prüfen Sie, ob die Rückholfeder des Schutzes funktioniert und in gutem Zustand ist. Wenn Schutz und Feder nicht richtig funktionieren, müssen sie vor der

Verwendung repariert werden. Die untere Schutzvorrichtung kann durch beschädigte Teile, klebrige Ablagerungen oder Schutzansammlungen schwergängig sein.

- Vergewissern Sie sich, dass sich die Grundplatte während des Tauchsägens nicht bewegen kann, wenn das Sägeblatt einen anderen Winkel als 90° hat. Wenn sich das Sägeblatt seitlich bewegt, kann es stecken bleiben und einen Rückschlag verursachen.
- Vergewissern Sie sich immer, dass der Schutz das Sägeblatt abdeckt, bevor Sie die Säge auf dem Tisch oder Boden abstellen. Ein ungeschütztes und frei drehendes Sägeblatt kann dazu führen, dass sich die Säge rückwärts bewegt und wahllos alles sägt, was ihr in den Weg kommt. Denken Sie daran, dass es eine Weile dauert, bis die Klinge zum Stillstand kommt, nachdem Sie den Netzschalter losgelassen haben.

BESONDERE SICHERHEITSHINWEISE

- Halten Sie die Hände vom Späneauswurf fern – Verletzungsgefahr durch rotierende Teile.
- Arbeiten Sie niemals über Kopfhöhe, da Sie dadurch keine ausreichende Kontrolle über das Elektrowerkzeug haben.
- Prüfen Sie mit einem geeigneten Ortungsgerät, ob sich Rohre oder Leitungen im Arbeitsbereich befinden bzw. wenden Sie sich an das lokale Energieversorgungsunternehmen. Beim Kontakt mit stromführenden Leitern besteht Brand- und/oder Unfallgefahr. Schäden an Gasleitungen können zu Explosionen führen. Löcher in Wasserleitungen können Stromschläge bzw. Sachschäden verursachen.
- Das Produkt ist nicht für den Einsatz auf einem Tisch oder ähnlichem bestimmt.
- Verwenden Sie keine Hochgeschwindigkeits-Sägeblätter aus

hochlegiertem Stahl. Solche Sägeblätter brechen leicht.

- Schneiden Sie kein eisenhaltiges Metall. Heiße Fragmente können die Staubabsaugvorrichtung entzünden.
- Wenn die Batterie beschädigt ist oder falsch verwendet wird, kann Gas austreten. Dieses Gas kann die Atemwege reizen. Stellen Sie sicher, dass der Arbeitsbereich gut belüftet ist, und lassen Sie sich von einem Arzt beraten, wenn Sie Unbehagen verspüren.
- Batterie nicht öffnen – Kurzschlussgefahr.
- Halten Sie die Batterie von scharfen Gegenständen und Metallgegenständen fern und vermeiden Sie Stöße oder Stöße – es besteht die Gefahr von Kurzschluss, Feuer, Explosion und/oder Verletzungen.
- Es dürfen nur vom Hersteller empfohlene Ersatzteile für das Produkt verwendet werden. Bei Verwendung der Batterie mit anderen Produkten besteht die Gefahr einer Überlastung, die zu einem Brand, einem Stromschlag und/oder Verletzungen führen kann.
- Schützen Sie die Batterie vor Hitze, direkter Sonneneinstrahlung, Feuer und Feuchtigkeit – Explosionsgefahr.
- Schalten Sie das Elektrowerkzeug vor dem Ablegen aus und warten Sie, bis alle beweglichen Teile vollständig zum Stehen gekommen sind. Andernfalls kann das Zubehör den Boden berühren und zu unkontrollierten Bewegungen des Elektrowerkzeugs führen.

MINIMIERUNG VON LÄRM UND VIBRATIONEN

- Planen Sie die Arbeiten so, dass starke Vibrationen über einen längeren Zeitraum verteilt werden.
- Zur Minimierung der Lärm- und Vibrationsbelastung die Gebrauchsdauer begrenzen, Betriebsarten mit einem niedrigen Geräusch- und Vibrationspegel wählen und eine geeignete Schutzausrüstung tragen.

- Nachstehende Maßnahmen sind zu ergreifen, um die Gefahren infolge von Vibrationen bzw. Lärm zu minimieren:
 - Das Werkzeug ausschließlich gemäß diesen Anweisungen verwenden.
 - Vergewissern Sie sich, dass sich das Werkzeug in gutem Zustand befindet.
 - Verwenden Sie nur unbeschädigtes Zubehör, das für die Arbeiten geeignet ist.
 - Halten Sie das Werkzeug am Griff/ den Griffflächen fest.
 - Pflegen und schmieren Sie das Werkzeug gemäß diesen Anweisungen.

Symbole

Die nachfolgenden Symbole sind für die Verwendung des Elektrowerkzeugs wichtig. Es ist unerlässlich, die Symbole und deren Bedeutung zu verstehen.

	Die Bedienungsanleitung lesen.
	Schutzbrille und Gehörschutz verwenden.
	Staubfiltermaske verwenden.
	Schutzklasse II.
	Zulassung gemäß den geltenden Richtlinien/Verordnungen.
	Das Altprodukt ist gemäß den geltenden Bestimmungen dem Recycling zuzuführen.

TECHNISCHE DATEN

Spannung	12 V
Drehzahl	1450/Min
Sägetiefe 45°	17 mm
Sägetiefe 90°	26 mm
Sägeblattkapazität	85 x 15 x 1.3mm x 20T
Batterietechnik	Li-Ion
Gewicht	1,3 kg
Schalldruckpegel, LpA	80,1 dB(A), K = 3 dB
Schallleistungspegel, LwA	88,1 dB(A), K = 3 dB
Vibrationsstärke	3,368 m/s ² , K = 1,5 m/s ²

Stets einen Gehörschutz tragen!

Die angegebenen Werte für Vibrationen und Lärm wurden in normierten Versuchen gemessen und können zum Vergleich verschiedener Werkzeuge und einer vorläufigen Schätzung der Lärmbelastung herangezogen werden. Die Messwerte wurden gemäß EN 62841-2-5:2014 ermittelt.

WARNUNG!

Die tatsächliche Vibrations- und Geräuschbelastung beim Gebrauch des Werkzeugs kann je nach Verwendungsweise und dem zu bearbeitenden Material vom angegebenen Gesamtwert abweichen. Sicherheitsmaßnahmen zum Schutz des Benutzers müssen daher auf Grundlage einer Einschätzung der Bedingungen während der tatsächlichen Verwendung ergriffen werden (dies beinhaltet unter anderem den gesamten Arbeitszyklus, also neben der Einschaltzeit auch Zeiten, in denen das Werkzeug ausgeschaltet ist oder im Leerlauf läuft).

BESCHREIBUNG

Die Kreissäge ist im Meecc Tools Multiseries 12 V Sortiment enthalten und hat eine integrierte

LED-Beleuchtung, einstellbare Winkelfunktion und gummierte Griffflächen. Zudem mit einstellbarer Geschwindigkeitsregelung ausgestattet. Batterie und Ladegerät sind separat erhältlich. Sägeblatt und Schlüssel für den Sägeblattwechsel sind im Lieferumfang enthalten.

Das Produkt ist für gerade Schnitte in Holz, mit der oder quer zur Faserrichtung, und für das Gehrungssägen in Holz vorgesehen, wobei die Grundplatte fest am Werkstück anliegt.

Teile

1. *Batteriestatus LEDs*
2. *Spindelverriegelung*
3. *Verriegelung Führungsschiene (entfernte Seite)*
4. *Fasenverriegelung*
5. *LED-Arbeitsleuchte (auf der Unterseite)*
6. *Spindel-Klemmschraube*
7. *Entriegelungshebel Schutzvorrichtung*
8. *Verriegelung Schnitttiefe*
9. *Auslöser*
10. *Verriegelung Auslöser*
11. *Batterieladeanzeige*
12. *Temperaturanzeige/Überlastschutz*
13. *Flügelschraube zur Einstellung der Sägetiefe*
14. *Skala für Sägetiefe*
15. *Verriegelungshebel für abnehmbaren Sägeblattschutz*
16. *Sägenspindel*
17. *Abnehmbarer Sägeblattschutz*
18. *Rückhalteflansch*
19. *Sägeblatt*
20. *Flanschklammer*
21. *Klemmschraube*
22. *Sägelinienlaser*
23. *Referenzmarkierung zur Einstellung des Gehrungswinkels*

24. *Referenzmarkierung zur Einstellung der Sägetiefe*

ABB. 1-4

BEDIENUNG

VORBEREITUNGEN

Verwenden Sie nur Sägeblätter mit mindestens der gleichen Geschwindigkeit wie auf dem Elektrowerkzeug angegeben.

Batterieladeanzeige

Die drei grünen LEDs in der Batterieladeanzeige (15) zeigen den Ladezustand der Batterie an (1). Aus Sicherheitsgründen kann der Ladezustand nur überprüft werden, wenn alle beweglichen Teile zum Stillstand gekommen sind.

Drücken Sie den Netzschalter (4) ganz oder teilweise, um den Ladestatus anzuzeigen.

LED	Kapazität
3x grün leuchtend	≥ 2/3
2x grün leuchtend	≥ 1/3
1x grün leuchtend	< 1/3
1x grün blinkend	Reserve

Wenn beim Drücken des Netzschalters (4) keine Anzeigelampen aufleuchten, ist die Batterie defekt und muss ausgetauscht werden.

Montage/Austausch des Sägeblatts

- Entfernen Sie vor der Arbeit am Produkt immer die Batterie.
- Beim Umgang mit Sägeblättern Schutzhandschuhe tragen. Verletzungsgefahr beim Austausch des Sägeblatts.
- Verwenden Sie nur Sägeblätter, die gemäß EN 847-1 getestet und

gekennzeichnet sind und die den Spezifikationen in diesem Handbuch entsprechen.

- Ausschließlich Zubehörteile mit mindestens der gleichen Nenndrehzahl wie das Produkt verwenden. Rotiert Zubehör mit einer höheren Geschwindigkeit als die eigene Nenndrehzahl, kann es weggeschleudert werden und Verletzungen verursachen.
- Verwenden Sie niemals Schleif- oder Trennscheiben mit dem Produkt.

Auswahl des Sägeblatts

Verwenden Sie nur Sägeblätter, die den technischen Daten in dieser Anleitung entsprechen.

Entfernen des Sägeblatts

Platzieren Sie das Produkt so, dass die Vorderseite des Motorgehäuses zur Unterlage zeigt.

- Halten Sie die Spindel-Verriegelung (6) gedrückt.
- Drücken Sie nicht die Spindel-Verriegelung (6), während sich die Spindel dreht, da dies zu Schäden am Produkt führen kann.
- Lösen Sie die Klemmschraube (25) mit dem Innensechskantschlüssel (5) in Drehrichtung (1).
- Bringen Sie den beweglichen Sägeblattschutz (21) wieder an und halten Sie ihn fest.
- Entfernen Sie den Klemmflansch (24) und das Sägeblatt (23) von der Sägespindel (20).

Montage des Sägeblatts

Platzieren Sie das Produkt so, dass die Vorderseite des Motorgehäuses zur Unterlage zeigt.

- Reinigen Sie das Sägeblatt (23) und alle Befestigungsteile.

- Bringen Sie den beweglichen Sägeblattschutz (21) wieder an und halten Sie ihn fest.
- Setzen Sie das Sägeblatt (23) auf den Befestigungsflansch (22). Prüfen Sie, ob der Drehrichtungspfeil am Sägeblatt in dieselbe Richtung zeigt wie der Pfeil am Sägeblattschutz (21).
- Den Klemmflansch (24) einsetzen und die Klemmschraube (25) in Drehrichtung (2) festziehen. Achten Sie darauf, dass der Befestigungsflansch (22) und die Klemmschraube (24) richtig angebracht sind.
- Halten Sie die Spindel-Verriegelung (6) gedrückt.
- Ziehen Sie die Klemmschraube (25) mit dem Innensechskantschlüssel (5) in Drehrichtung (2) an. Mit einem Drehmoment von 6–9 Nm festziehen, was dem Anziehen von Hand plus 1/4 Umdrehungen entspricht.

Staub- und Spanabsaugung

Staub aus Materialien wie Bleifarben und bestimmten Hölzern, Mineralien und Metallen kann gesundheitsschädlich sein und zu allergischen Reaktionen oder Atemschäden bei Benutzern und/oder Umstehenden führen.

Staub von Eiche und Buche gilt beispielsweise als krebserregend, insbesondere in Kombination mit bestimmten Holzbehandlungsmitteln. Asbesthaltige Materialien dürfen nur von qualifiziertem Personal gehandhabt werden.

- Verwenden Sie eine geeignete Staubabsaugungsausrüstung.
- Auf ausreichende Belüftung achten.
- Atemschutz mit Filterklasse P2 verwenden. Beachten Sie die geltenden Vorschriften für das zu bearbeitende Material.
- Stellen Sie sicher, dass sich am Arbeitsplatz kein Staub ansammelt. Staub kann sich leicht entzünden und eine Brandgefahr darstellen.

Externe Staubabsaugung

Schließen Sie den Absaugschlauch (30) an eine Absaugvorrichtung (separat erhältlich) an. Anweisungen zum Anschließen verschiedener Absaugvorrichtungen finden Sie am Ende des Handbuchs.

Verwenden Sie nur eine für das betreffende Material geeignete Staubabsaugung.

Wenn der entstehende Staub trocken und besonders gesundheitsschädlich oder krebserregend ist, verwenden Sie eine spezielle Staubabsaugvorrichtung.

VERWENDUNG

Entfernen Sie vor der Arbeit am Produkt immer die Batterie.

Einstellen der Sägetiefe

Die Sägetiefe auf die Dicke des Werkstücks einstellen. Etwas weniger als ein ganzer Zahn des Sägeblatts sollte unter dem Werkstück zu sehen sein.

Lösen Sie die Flügelschraube (17). Verringern Sie die Sägetiefe, indem Sie das Produkt von der Bodenplatte (7) wegziehen, und erhöhen Sie die Sägetiefe, indem Sie das Produkt zur Bodenplatte (7) schieben. Die gewünschte Sägetiefe entsprechend der Skala (18) einstellen und die Flügelschraube (17) festziehen.

Verwenden Sie die Referenzmarkierung (31) neben der Sägetiefenskala (18), um die Sägetiefe einzustellen.

Einstellung des Gehrungs-/ Fasenwinkels

Platzieren Sie das Produkt so, dass die Vorderseite des Sägeblattschutzes (13) zur Unterlage zeigt.

Lösen Sie die Flügelschraube (10). Schwenken Sie die Säge zur Seite. Stellen Sie den

gewünschten Gehrungswinkel mit der Skala (9) ein. Ziehen Sie die Flügelschraube (10) fest.

Verwenden Sie die Referenzmarkierung (27) an der oberen Kante des Halters, um den Gehrungs-/Fasenwinkel einzustellen.

ACHTUNG!

Beim Gehrungssägen ist die Sägetiefe kleiner als die Einstellung auf der Sägetiefenskala (18).

Gehrungswinkelmarkierung

Die Gehrungswinkelmarkierung 0° (12) zeigt die Position des Sägeblatts beim rechtwinkligen Sägen an. Die Gehrungswinkelmarkierung 45° (11) zeigt die Position des Sägeblatts beim Sägen im rechten Winkel von 45° an.

Start

Einsetzen der Batterie

Verwenden Sie nur Lithium-Ionen-Batterien des vom Hersteller empfohlenen Typs, wobei eine Spannung auf dem Typenschild des Produkts angegeben ist.

Die Verwendung anderer Batterien kann zu Feuer und/oder Verletzungen führen.

Setzen Sie die geladene Batterie (1) von der Vorderseite in die Produktbasis ein. Drücken Sie die Batterie so weit hinein, dass die rote Linie nicht mehr sichtbar ist und die Batterie fest verriegelt ist.

Starten/Ausschalten

Drücken Sie den die Verriegelung des Netzschalters (3), um das Gerät einzuschalten, und drücken Sie dann den Netzschalter (4).

Schalten Sie das Produkt aus, indem Sie den Netzschalter (4) loslassen. HINWEIS: Aus Sicherheitsgründen kann der Schalter (4) nicht in der eingeschalteten Position verriegelt

werden, sondern muss während des gesamten Vorgangs gedrückt gehalten werden.

Sägeblattbremse

Das Produkt verfügt über eine integrierte Bremsfunktion, die das Sägeblatt nach dem Ausschalten des Produkts schneller zum Stillstand bringt.

Temperaturanzeige/ Überlastschutz

Die rote Anzeigeleuchte (16) erleichtert es, eine Überhitzung der Batterie oder eine Überlastung des Motors zu vermeiden.

Wenn die Anzeigeleuchte (16) rot leuchtet, ist die Batterietemperatur zu hoch und das Produkt schaltet sich automatisch aus.

- Schalten Sie das Produkt aus.
- Lassen Sie die Batterie vor dem erneuten Gebrauch des Produkts abkühlen.

Wenn die Anzeigeleuchte (16) rot blinkt, ist das Produkt blockiert und schaltet sich automatisch aus.

Produkt aus dem Werkstück ziehen.

Das Produkt wird neu gestartet, sobald die Blockierung beseitigt ist.

Überentladungsschutz

Die Lithium-Ionen-Batterie ist mit der ECP-Funktion gegen Tiefentladung geschützt. Ein Schutzkreis schaltet das Produkt ab, wenn die Batterie entladen ist.

Arbeitsbeleuchtung

Die Arbeitsbeleuchtung (26) wird eingeschaltet, wenn der Schalter (4) teilweise oder vollständig betätigt wird. Die Arbeitsbeleuchtung erleichtert die Arbeit in dunklen Bereichen.

Tipps

Schützen Sie das Sägeblatt vor Stößen und Stößen.

Bewegen Sie das Produkt sanft und gleichmäßig in Sägerichtung. Üben Sie nicht zu viel Druck auf das Produkt aus, da dies zu einem schnelleren Verschleiß des Sägeblatts führen und das Produkt beschädigen kann.

Die Abtragung und die Schnittfeinheit hängen vom Zustand des Sägeblatts und der Zähne ab. Verwenden Sie stets scharfe Sägeblätter, die für das betreffende Material geeignet sind.

Sägen in Holz

Das geeignete Sägeblatt hängt von der Art und Qualität des Holzes und davon ab, ob das Holz entlang der oder quer zur Maserungsrichtung gesägt werden soll.

Das Sägen von Fichten entlang der Maserungsrichtung führt zu langen, spiralförmigen Spänen.

Der Staub von Buche und Eiche ist gesundheitsschädlich. Verwenden Sie bei der Bearbeitung immer eine Staubabsaugung.

PFLEGE

- Entfernen Sie die Batterie vor der Arbeit am Produkt (z. B. Pflege oder Austausch von Zubehör) und vor dem Transport und der Lagerung. Dadurch wird das Risiko eines versehentlichen Startens reduziert.
- Halten Sie das Produkt und seine Belüftungsöffnungen stets sauber, um eine optimale Leistung und Lebensdauer zu gewährleisten.

Der bewegliche Sägeblattschutz muss sich immer frei bewegen können und sich automatisch abschalten. Halten Sie den Bereich um den beweglichen Sägeblattschutz stets sauber. Entfernen Sie Staub und Späne mit einer Bürste oder ähnlichem.

Unbeschichtete Sägeblätter können mit einer dünnen Schicht säurefreien Öls vor Korrosion

geschützt werden. Dieses Öl vor dem Einsatz des Sägeblatts entfernen, da sonst das Werkstück verfärbt werden kann.

Reste von Leim, Harz und ähnliche Rückstände verringern die Schnittfeinheit. Reinigen Sie das Sägeblatt sofort nach dem Gebrauch.

TURVALLISUUSOHJEET

VAROITUS!

Lue kaikki varoitukset, turvallisuus- ja muut ohjeet huolellisesti ennen käyttöä. Ohjeiden ja turvallisuusohjeiden noudattamatta jättäminen voi johtaa sähkötapaturmaan, tulipaloon ja/tai vakavaan loukkaantumiseen.

TYÖSKENTELYALUE

- Työskentelyalue on pidettävä puhtaana ja hyvin valaistuna. Ahtaat ja pimeät tilat lisäävät loukkaantumiseriskiä.
- Älä käytä sähkötyökaluja räjähdysalttiissa ympäristöissä, kuten syttyvien nesteiden, kaasujen tai pölyn läheisyydessä. Sähkötyökalut synnyttävät kipinöitä, jotka voivat sytyttää pölyn tai höyryt.
- Pidä lapset ja sivulliset turvallisesti välimatkan päässä, kun käytät sähkötyökaluja. Jos häiriötekijät häiritsevät sinua, voit menettää työkalun hallinnan.

SÄHKÖTURVALLISUUS

- Sähkötyökalun pistotulpan on sovittava pistorasiaan. Älä koskaan muuta pistotulppaa millään tavalla. Älä koskaan käytä sovittamia maadoitettujen sähkötyökalujen kanssa. Muuttamattomat pistotulpat ja sopivat pistorasiat vähentävät sähkötapaturmien riskiä.
- Vältä koskettamista maadoitettuihin pintoihin, kuten putkiin, pattereihin, liesiin ja jääkaappeihin. Sähkötapaturman riski kasvaa, jos kehosi on maadoitettu.
- Älä altista sähkötyökaluja sateelle tai kosteudelle. Jos sähkötyökaluun pääsee vettä, sähkötapaturman riski kasvaa.
- Varo johtoa. Älä koskaan kanna tai vedä työkalu johdosta äläkä irrota pistotulppaa johdosta vetämällä. Suojaa johto kuumuudelta, öljyltä, teräviltä reunoilta ja liikkuvilta osilta. Vaurioituneet tai sotkeutuneet johdot lisäävät sähkötapaturmien riskiä.

- Jos työkalua käytetään ulkona, käytä vain ulkokäyttöön hyväksyttyä jatkojohtoa. Ulkokäyttöön suunniteltu johto vähentää sähkötapaturmien riskiä.
- Jos sähkötyökalujen käyttö kosteassa ympäristössä on väistämätöntä, käytä vikavirtakytkimellä suojattua pistorasiaa. Vikavirtasuojakytkimet vähentävät sähkötapaturmien riskiä.

HENKILÖKOHTAINEN TURVALLISUUS

- Ole tarkkana. Ole aina varovainen ja käytä tervettä järkeä sähkötyökaluilla työskennellessäsi. Älä koskaan käytä sähkötyökaluja väsyneenä, sairaana tai huumeiden, alkoholin tai lääkkeiden vaikutuksen alaisena. Hetken huolimattomuus sähkötyökaluja käytettäessä voi johtaa vakavaan henkilövahinkoon.
- Käytä henkilökohtaisia suojarusteita. Käytä suojalaseja.
- Työkalun tyyppistä ja käytöstä riippuen suojarusteet, kuten hengityssuojain, turvakengät, suojakypärä ja kuulosuojaimet, vähentävät loukkaantumiseriskiä.
- Älä koskaan sahaa asbestia!
- Tammen, saarnin sekä joidenkin muiden puulajien pöly voi aiheuttaa syöpää. Käytä pölysuodatinta ja varmista hyvä ilmanvaihto.
- Vältä tahaton käynnistys. Varmista, että virtakytkin on pois päältä ennen kuin kytket pistotulpan tai akun tai nostat/kannat sähkötyökalua. Onnettomuusriski on suuri, jos kuljetat sähkötyökalua sormi virtakytkimellä tai kytket sähkötyökaluun virran kytkimen ollessa päällä-asennossa.
- Poista säätöavaimet ja vastaavat ennen työkalun käynnistämistä.
- Sähkötyökalun pyöriivään osaan jätetty avain tai vastaava esine voi aiheuttaa tapaturman.
- Älä kurkota liian kauas. Pidä aina tukeva jalansija ja hyvä tasapaino. Silloin voit hallita sähkötyökalua paremmin odottamattomissa tilanteissa.

- Käytä sopivia vaatteita. Älä käytä löysiä vaatteita tai koruja. Pidä hiukset, vaatteet ja käsiaineet kaukana liikkuvista osista. Löysät vaatteet, korut ja pitkät hiukset voivat tarttua liikkuviin osiin.
- Jos käytettävissä on pölynpoisto- ja keräyslaitteita, ne on kytkettävä ja niitä on käytettävä oikein. Tällaiset laitteet voivat vähentää pölyn aiheuttamien ongelmien riskiä

SÄHKÖTYÖKALUJEN KÄYTTÖ JA HOITO

- Älä ylikuormita sähkötyökäluä. Käytä oikeanlaisia sähkötyökäluja suunniteltuun työhön. Työkälu toimii paremmin ja turvallisemmin, kun sitä kuormitetaan suunnitellulla kuormalla.
- Älä käytä sähkötyökäluja, jos sitä ei voi kytkeä päälle ja pois päältä kytkimellä. Sähkötyökälu, jota ei voi ohjata kytkimellä, ovat vaarallisia ja ne on korjattava.
- Irrota pistotulppa ennen kuin teet säätöjä, vaihdat tarvikkeen tai lopetat sähkötyökäluä käytön. Tällaiset ennaltaehkäisevät turvatoimet vähentävät sähkötyökäluä tahattoman käynnistymisen riskiä.
- Sähkötyökälu, jotka eivät ole käytössä, on pidettävä lasten ulottumattomissa. Älä koskaan anna lasten tai henkilöiden, jotka eivät tunne sähkötyökäluä tai näitä ohjeita, käyttää sitä. Sähkötyökälu ovat vaarallisia, jos niitä käyttävät kokemattomat ihmiset.
- Sähkötyökälujen huolto. Tarkista, että liikkuvat osat on säädetty oikein ja että ne liikkuvat vapaasti, että mitään osia ei ole koottu väärin, että ne eivät ole rikki ja ettei ole muita toimintaan vaikuttavia tekijöitä. Jos sähkötyökälu on vaurioitunut, se on korjattava ennen kuin sitä voidaan käyttää uudelleen. Monet onnettomuudet johtuvat huonosti huolletuista sähkötyökäluista.

- Pidä leikkuutyökälu terävinä ja puhtaina. Asianmukaisesti huolletut ja terävät leikkuutyökälu takertelevat vähemmän ja ovat helpommin hallittavissa.
- Käytä sähkötyökäluä, tarvikkeita, teriä jne. näiden ohjeiden mukaisesti ottaen huomioon vallitsevat työolosuhteet ja suoritettava tehtävä. Sähkötyökälujen käyttäminen muuhun kuin niiden käyttötarkoitukseen voi olla vaarallista.

AKKUKÄYTTÖISTEN TYÖKALUJEN KÄYTTÖ JA HOITO

- Lataa akut vain valmistajan suosittelemalla laturilla. Jos käytetään muuta laturia, on olemassa henkilövahinkojen ja tulipalon vaara.
- Käytä vain sähkötyökäluä suunniteltuja akkuja. Jos käytetään muita akkuja, on olemassa loukkaantumis- ja tulipalovaara.
- Pidä akut kaukana paperiliittimistä, kolikoista, avaimista, nauloista, ruuveista ja muista metalliesineistä, jotka voivat aiheuttaa oikosulun.
- Jos akun napoihin tulee oikosulku, on olemassa palovammojen tai tulipalon vaara.
- Vääränlainen käyttö voi aiheuttaa nesteen vuotamisen akusta. Vältä kosketusta tämän kanssa. Huuhtelee vedellä tahattoman kosketuksen yhteydessä. Hakeudu lääkäriin, jos akkunestettä joutuu silmiin. Vuotava akkuneste voi aiheuttaa ihoärsytystä tai palovammoja.

HUOLTO

- Sähkötyökäluja saa huoltaa vain pätevä henkilökunta käyttäen samanlaisia varaosia. Näin varmistetaan, että sähkötyökälu pysyy turvallisena.
- Älä koskaan yritä korjata vaurioituneita akkuja. Akun huollon saa suorittaa vain valmistaja tai valtuutettu huoltoedustaja.

PYÖRÖSAHAN TURVALLISUUSOHJEET

- Älä koskaan käytä hiomalaikkoja.
- Pidä kätesi poissa sahausalueelta ja terästä. Jos pidät työkalua molemmilla käsillä, ne eivät pääse kosketuksiin terän kanssa.
- Älä laita kättäsi työkappaleen alle. Suojus ei suojaa sinua työkappaleen alla olevalta terältä.
- Säädä sahausrypyys työkappaleen paksuuden mukaan. Hieman alle koko terän hammastuksen pitäisi näkyä työkappaleen alla.
- Älä koskaan pidä työkappaletta käsissäsi tai jalkojesi päällä. Kiinnitä työkappale vakaalle alustalle. On tärkeää, että työkappale on tuettu kunnolla, jotta kehon kosketus on mahdollisimman vähäistä, terä ei jumiuudu ja et menetä hallintaa.
- Pidä sähkötyökalua eristetyistä tartuntapinnoista, kun työskentelet paikassa, jossa terä voi joutua kosketuksiin piilossa olevien johtojen tai oman johtonsa kanssa. Jos sähkötyökalu joutuu kosketuksiin jännitteisten johtimien kanssa, sen metalliosat muuttuvat jännitteellisiksi - sähkötapaturman vaara.
- Käytä suoriin sahausiin aina sivuohjainta. Tämä tekee sahausesta tarkempaa ja vähentää terän juuttumisen riskiä.
- Käytä aina teriä, joiden akselin reiät ovat oikean kokoisia ja muotoisia (rombinmuotoisia tai pyöreitä). Terät, jotka eivät sovi kunnolla työkaluun, pyöriivät eksentrisesti, jolloin hallinta heikkenee.
- Älä koskaan käytä vaurioituneita tai vääriä aluslevyjä tai ruuveja terää varten. Terän aluslevyt ja ruuvit on suunniteltu erityisesti työkalua varten, jotta ne toimisivat optimaalisesti ja olisivat mahdollisimman turvallisia.
- Älä koskaan lukitse tai estä teränsuojaa. Jos teränsuoja ei toimi kunnolla, se on korjattava ennen työkalun käyttöä.

- Jos teränsuojan jousi on vaurioitunut, se on vaihdettava ennen työkalun käyttämistä
- Älä koskaan irrota halkaisuveistä. Työkalun pohjan ja halkaisuveitsen välinen etäisyys ei saa olla yli 5 mm. Työkalun pohjan ja halkaisuveitsen välinen korkeusero saa olla enintään 5 mm.
- Älä käytä pikaterästeriä.
- Älä käytä vääntyneitä tai vaurioituneita sahanteriä.
- Käytä vain näiden ohjeiden vaatimukset täyttäviä sahanteriä.
- Poista naulat, ruuvit ja muut metalliesineet työkappaleesta ennen työstöä.
- Anna terän saavuttaa maksimikierronnopeus ennen kuin painat sen työkappaleeseen.
- Kiinnitä työkappale tukevasti. Älä työstä työkappaleita, jotka ovat liian pieniä kiinnitettäväksi.
- Pysäytä työkalu ja odota, että kaikki liikkuvat osat ovat pysähtyneet kokonaan ennen kuin lasket sen käsistäsi.
- Älä koskaan yritä jarruttaa terää painamalla terän sivua vasten.
- Irrota pistotulppa pistorasiasta, kun työkalua ei käytetä.
- Älä käytä sahanteriä, jotka ovat paksumpia kuin halkaisuveitsen leveys.
- Älä käytä sahanteriä, joiden hampaiden leveys on pienempi kuin halkaisuveitsen leveys.
- Käytä vain sellaisia sahanteriä, joiden akselireikä on työkalun akselin kokoinen ja muotoinen.

Takapotkun riski

- Äkillinen takapotku voi tapahtua, kun sahanterä juuttuu, takertuu tai on väärin säädetty ja saha nousee silloin hallitsemattomasti ylöspäin työkappaleesta ja kohti käyttäjää.

- Jos sahanterä jää kiinni tai takertuu puristettuun sahausuraan, se lukkiutuu ja moottorin voima saa sahan työntymään nopeasti taaksepäin kohti käyttäjää.
 - Jos terä on vääntynyt tai vääressä asennossa sahausurassa, terän takareunan hampaat voivat osua työkappaleen pintaan, jolloin terä irtoaa sahausurasta ja nousee taaksepäin käyttäjää kohti.
 - Takapotku johtuu työkalun virheellisestä käytöstä ja/tai vääristä työmenetelmistä tai -olosuhteista, ja se voidaan välttää seuraavilla toimenpiteillä.
- Pidä työkalusta tukevasti kiinni molemmilla käsillä ja pidä käsivarret sellaisessa asennossa, että se estää takapotkun. Seiso terän sivussa, älä sen kanssa samassa linjassa. Takapotku voi aiheuttaa työkalun sinkoutumisen taaksepäin, mutta käyttäjä voi hallita näitä voimia asianmukaisilla toimenpiteillä.
 - Jos terä juuttuu tai sahausliike jostain syystä keskeytyy, vapauta virtakytkin ja pidä sahaa paikallaan materiaalisella, kunnes terä pysähtyy kokonaan. Älä koskaan yritä irrottaa sahaa työkappaleesta tai vedä sahaa taaksepäin terän ollessa vielä liikkeessä - seurauksena voi olla takapotku. Tutki ja korjaa terän juuttumisen syy.
 - Kun käynnistät työkalun uudelleen työkappaleessa, keskity terä sahausurassa ja tarkista, että sahan hampaat eivät osu materiaaliin. Jos sahanterä juuttuu kiinni, se voi luiskahtaa tai sinkoutua taaksepäin pois työkappaleesta, kun saha käynnistetään uudelleen.
 - Tue suuremmat levyt takapotkun riskin ja terän juuttumisen minimoimiseksi. Suuret levyt taipuvat usein oman painonsa alla. Tuet on sijoitettava levyn alle molempiin reunoihin, lähelle sahauslinjaa ja lähelle levyä reunaa.
 - Älä käytä tylsiä tai vaurioituneita teriä. Huonosti teroitettut tai väärin säädetyt

terät tuottavat kapean sahausuran, josta on tuloksena suurta kitkaa, terän takertelua ja takapotku.

- Terän syvyys- ja kulmaohjaimien lukot on kiristettävä ja varmistettava ennen sahausken aloittamista. Jos terän asetusta muutetaan sahausken aikana, on olemassa takapotkun tai jumiutumisen vaara.
- Ole erityisen varovainen sahatessasi seinisiin ja vastaaviin kohtiin, joihin et näe. Ulos työntyvä terä voi osua esineisiin, jotka voivat aiheuttaa takapotkun.

ALEMPI HEILURISUOJUS

- Varmista, että alasuojus on suljettu ennen jokaista käyttökertaa. Älä käytä sahaa, jos suojuus ei liiku vapaasti ja peitä terää välittömästi. Suojusta ei saa koskaan lukita avoimeen asentoon. Jos pudotat sahan vahingossa, suojuus voi vääntyä. Nosta alasuojus ylös kahvan avulla ja tarkista, että se liikkuu vapaasti kaikissa sahausyvyyksissä ja -kulmissa eikä kosketa terää tai mitään muuta osaa.
- Tarkista, että alasuojuksen jousi toimii. Jos kansi ja jousi eivät toimi kunnolla, ne on korjattava ennen käyttöä. Alasuojus saattaa hidastua vaurioituneiden osien, tahmeiden kerrostumien tai lian vuoksi.
- Alasuojus voidaan vetää taakse käsin erityissahaussovelluksia, kuten upotussahausta ja yhdistelmäsaahausta varten. Nosta alasuojus ylös työntämällä kahvaa taaksepäin. Alasuojus on vapautettava heti, kun sahanterä koskettaa työkappaletta. Kaikessa muussa sahausessa alasuojuksen on toimittava automaattisesti.
- Varmista aina, että alasuojus peittää terän, ennen kuin asetat sahan penkille tai lattialle. Vapaasti pyörivä suojaamaton terä voi aiheuttaa sahan liikkumisen taaksepäin ja leikata kaiken sen tielle tulevan. Huomaa, että terä pyörii vielä muutaman sekunnin ajan kytkimen vapauttamisen jälkeen.

SUOJA

- Varmista, että suojuus on suljettu ennen jokaista käyttökertaa. Älä käytä sahaa, jos suojuus ei liiku vapaasti ja peitä terää välittömästi. Suojusta ei saa koskaan sitoa tai lukita avoimeen asentoon. Jos pudotat sahan vahingossa, suojuus voi vääntyä. Tarkista kaikilla sahausvyvyksillä ja -kulmilla, että suojuus liikkuu vapaasti eikä kosketa terää tai muita osia.
- Tarkista, että suojuksen palautusjousi toimii ja on hyvässä kunnossa. Jos kansi ja jousi eivät toimi kunnolla, ne on korjattava ennen käyttöä. Suojus voi olla hidaskäyttöinen osien, tahmeiden kerrostumien tai kertyneen lian vuoksi.
- Tarkista, että pohjalevy ei pääse liikkumaan upotussahauksen aikana, jos terän kulma on muu kuin 90°. Jos terä liikkuu sivuttain, se voi juuttua kiinni ja aiheuttaa takapotkun.
- Varmista aina, että suojuus peittää terän, ennen kuin asetat sahan pöydälle tai lattialle. Vapaasti pyörivä suojaamaton terä voi aiheuttaa sahan liikkumisen taaksepäin ja leikata kaiken sen tielle tulevan. Muista, että terän pysähtyminen kestää jonkin aikaa, kun vapautat kytkimen.

ERITYISET TURVALLISUUSOHJEET

- Pidä kätesi poissa purunpoistoaukosta -pyörivien osien aiheuttama loukkaantumisaava.
- Älä koskaan työskentele pään korkeuden yläpuolella, koska et pysty hallitsemaan sähkötyökalua riittävästi.
- Käytä sopivaa ilmaisinta selvittääksesi, onko työalueella piilossa putkia ja johtoja, tai ota yhteyttä paikalliseen sähköyhtiöön. Jos laite joutuu kosketuksiin jännitteisten johtimien kanssa, on olemassa tulipalon ja/tai sähkötapaturman vaara. Kaasuputkien vaurioituminen voi aiheuttaa räjähdysvaaran. Vesijohdossa olevat reiät voivat aiheuttaa sähkötapaturman ja/tai omaisuusvahinkoja.

- Tuotetta ei ole tarkoitettu asennettavaksi sahauspöytään tai vastaavaan.
- Älä käytä pikaterästeriä. Tällaiset terät rikkoutuvat helposti.
- Älä sahaa rautametallia. Kuumat palaset voivat sytyttää pölynpoistolaitteet.
- Jos akku vaurioituu tai sitä käytetään väärin, siitä voi vapautua kaasua. Tämä kaasun voi ärsyttää hengitysteitä. Varmista, että työskentelyalue on hyvin tuuletettu, ja hakeudu lääkäriin, jos koet epämukavuutta.
- Älä avaa akkua - oikosulun vaara.
- Pidä akku kaukana terävistä esineistä ja metalliesineistä äläkä altista sitä iskuille tai kolhuille - oikosulun, tulipalon, räjähdysvaaran ja/tai henkilövahinkojen vaara.
- Käytä akkuja vain valmistajan suosittelemien tuotteiden kanssa. Jos akkua käytetään muiden tuotteiden kanssa, on olemassa ylilatauksen vaara, joka voi johtaa tulipaloon, sähkötapaturmiin ja/tai henkilövahinkoihin.
- Suojaa akku lämmöltä, suoralta auringonvalolta, tuulelta ja kosteudelta -räjähdysvaara.
- Pysäytä tuote ja odota, että kaikki liikkuvat osat ovat pysähtyneet kokonaan ennen kuin lasket sen käsistesi. Muussa tapauksessa tarvikke voi tarttua alustaan ja aiheuttaa sähkötyökalun hallitsemattoman liikkeen.

MELUN JA TÄRINÄN MINIMOINTI

- Suunnittele työ niin, että altistuminen voimakkaalle tärinälle jakautuu pidemmälle ajalle.
- Rajoita melua ja tärinää käytön aikana rajoittamalla käyttöaikaa, käyttämällä tärinää ja melua vähentäviä työasentoja ja käyttämällä asianmukaisia suojarusteita.
- Ryhdy seuraaviin toimenpiteisiin tärinälle ja/tai melulle altistumisesta aiheutuvien riskien minimoimiseksi:
 - Käytä työkalua vain näiden ohjeiden mukaisesti.

- Tarkasta, että työkalu on hyvässä kunnossa.
- Käytä hyväkuntoisia, tehtävään sopivia tarvikkeita.
- Pidä tiukasti kiinni kahvoista/tartuntapinnoista.
- Huolla ja voitele työkalu näiden ohjeiden mukaisesti.

Symbolit

Seuraavat symbolit voivat olla tärkeitä sähkötyökalun käytön kannalta. Varmista, että ymmärrät symbolit ja niiden merkityksen.

	Lue käyttöohje.
	Käytä silmä- ja kuulonsuojaimia.
	Käytä hengityssuojainta.
	Suojausluokka II
	Hyväksytty voimassa olevien direktiivien/säädösten mukaisesti.
	Käytöstä poistettu tuote on kierrätettävä voimassa olevien säännösten mukaisesti.

TEKNISET TIEDOT

Jännite	12 V
Nopeus	1450 r/min
Sahaussyvyys 45°	17 mm
Sahaussyvyys 90°	26 mm
Terän kapasiteetti	85 x 15 x 1.3mm x 20T
Akkuteknikka	Li-Ion
Paino	1,3 kg
Äänenpainetaso, LpA	80,1 dB(A), K=3 dB
Äänitehotaso, LwA	88,1 dB(A), K=3 dB
Tärinä	3,368 m/s ² , K= 1,5 m/s ²

Käytä aina kuulonsuojaimia!

Tärinän ja melun ilmoitettua arvoa, joka on mitattu standardoidulla testimenetelmällä, voidaan käyttää eri työkalujen keskinäiseen vertailuun ja altistumisen alustavaan arviointiin. Mitatut arvot on määritetty standardin EN 62841-2-5:2014 mukaisesti.

VAROITUS!

Todellinen tärinä- ja melutaso työkalun käytön aikana voi poiketa määritellystä kokonaisarvosta riippuen siitä, miten työkalua käytetään ja mitä materiaalia käsitellään. Määritä sen vuoksi käyttäjän suojelemiseksi tarvittavat turvatoimenpiteet, jotka perustuvat arvioon altistumisesta todellisissa käyttöolosuhteissa (ottaen huomioon kaikki työnkulun osat, kuten aika, jolloin työkalu on pois päältä ja tyhjäkäynnillä, käynnistysajan lisäksi).

KUVAUS

Mec Tools Multiseries 12 V -sarjaan kuuluva pyörösaha, jossa on integroitu LED-valo, säädettävä sahauskulma ja kumipintaistet tartuntapinnat. Varustettu myös säädettävällä nopeudensäädöllä. Laturi ja akku myydään erikseen. Mukana sahanterä ja avain terän vaihtoa varten.

Tuote on suunniteltu puun suoriin leikkauksiin puun suuntaisesti tai poikkisuuntaisesti sekä puun jiirisahaukseen niin, että pohjalevy on tukevasti työkappaletta vasten.

Osat

1. Akun tilailmaisin
2. Karalukko
3. Ohjurin lukitus (kauempi)
4. Kallistuslukko
5. Työvalo LED (alapuolella)
6. Karan lukitusruuvi
7. Suojuksen vapautusvipu

8. Sahaussyvyyden lukko
9. Virtakytkin
10. Virtakytkimen salpa
11. Akun varausilmaisin
12. Lämpötilailmaisin/ylikuormitusuoja
13. Sahaussyvyyden siipiruuvi
14. Sahaussyvyysasteikko
15. Liikkuvan teräsuojuksen lukitusvipu
16. Kara
17. Liikkuva teräsuojus
18. Kiinnityslaippa
19. Terä
20. Puristin
21. Kiristysruuvi
22. Sahauslinjalaser
23. Viitemerkintä sahauskulman säätää varten
24. Viitemerkintä sahaussyvyyden säätää varten

KUVA 1-4

KÄYTTÖ

VALMISTELUT

Käytä vain teriä, joiden maksiminopeus vastaa sähkötyökalun merkintää.

Akun irrottaminen

Kaksi lukitusvarvasta estävät akkua (1) putoamasta ulos, jos akun lukituspainiketta (2) painetaan vahingossa. Kun akku asetetaan tuotteeseen, jousi pitää sitä paikallaan.

Poista akku (1) tuotteesta painamalla akun irrotuspainiketta (2) ja vetämällä akku ulos. Älä vedä liian kovaa.

Akun varauksen ilmaisिन

Akun varauksen merkivalon (15) kolme vihreää LED-valoa ilmaisevat akun (1) varaustilan. Turvallisuussyistä lataustila

voidaan tarkistaa vasta, kun kaikki liikkuvat osat ovat pysähtyneet kokonaan.

Paina virtakytkin (4) kokonaan tai osittain näyttääksesi lataustilan.

LED	Kapasiteetti
3 palaa vihreänä	$\geq 2/3$
2 palaa vihreänä	$\geq 1/3$
1 palaa vihreänä	$< 1/3$
1 vilkkuu vihreänä	Varalla

Jos mikään merkivalo ei syty, kun virtakytkintä (4) painetaan, akku on viallinen ja se on vaihdettava.

Sahanterä asennus/vaihto

- Irrota akku ennen tuotteen käsittelyä.
- Käytä suojakäsineitä sahanterää käsitellessäsi. Henkilövahinkojen vaara sahanterä vaihdon yhteydessä.
- Käytä vain teriä, jotka on testattu ja merkitty EN 847-1 -standardin mukaisesti ja jotka täyttävät tässä käyttöohjeessa esitetyt vaatimukset.
- Käytä vain tarvikkeita, joiden nimellinopeus on vähintään sama kuin tuotteen. Nimellinopeuttaan nopeammin pyörivät tarvikkeet voivat räjähtää ja aiheuttaa henkilövahinkoja.
- Älä koskaan käytä hioma- tai katkaisulaikkoja tuotteen kanssa.

Terän valitseminen

Käytä vain näiden ohjeiden tekniset tiedot täyttäviä sahanteräiä.

Terän irrotus

Aseta tuote siten, että moottorikotelon etuosa on alustaa vasten.

- Pidä karan lukituspainike (6) painettuna.
- Älä paina karan lukituspainiketta (6), kun kara pyörii, sillä se voi vahingoittaa tuotetta.
- Löysää kiristysruuvi (25) pyörimissuuntaan (1) kuusiokoloavaimella (5).
- Siirrä liikkuva teränsuojus (21) taakse ja pidä se tukevasti paikallaan.
- Irrota kiristyslaippa (24) ja terä (23) sahan karasta (20).

Terän asennus

Aseta tuote siten, että moottorikotelon etuosa on alustaa vasten.

- Puhdista terä (23) ja kaikki kiinnitysosat.
- Siirrä liikkuva teränsuojus (21) taakse ja pidä se tukevasti paikallaan.
- Aseta terä (23) asennuslaipalle (22). Tarkista, että terän nuoli osoittaa samaan suuntaan kuin teränsuojuksen nuoli (21).
- Asenna kiristyslaippa (24) paikalleen ja kiristä kiristysruuvi (25) pyörimissuuntaan (2). Varmista, että asennuslaippa (22) ja kiristysruuvi (24) asennetaan oikein.
- Pidä karan lukituspainike (6) painettuna.
- Kiristä kiristysruuvi (25) pyörimissuuntaan (2) kuusiokoloavaimella (5). Kiristä momenttiin 6-9 Nm, joka vastaa käsin kiristämistä plus 1/4 kierrosta.

Pölyn- ja purunpoisto

Liijymaalin ja tietynlaisten puiden, mineraalien ja metallien kaltaisten materiaalien pöly voi olla terveydelle haitallista ja aiheuttaa allergisia reaktioita tai vaurioittaa käyttäjien ja/tai sivullisten hengityselimiä.

Esimerkiksi tammen ja pyökin pölyä pidetään syöpää aiheuttavana, erityisesti yhdessä tiettyjen puunkäsittelyaineiden (esim. kromaattit ja puun suoja-aineet) kanssa. Asbestia sisältäviä materiaaleja saa käsitellä vain valtuutettu henkilöstö.

- Käytä sopivaa pölynpoistolaitteistoa.

- Huolehdi hyvästä ilmanvaihdosta.
- Käytä hengityssuojaimia, joiden suodatinluokka on P2. Noudata käsiteltävään materiaaliin sovellettavia sääntöjä.
- Varmista, että pölyä ei kerry työpaikalle. Pöly voi syttyä helposti ja aiheuttaa palovaaran.

Ulkoisen pölynpoisto

Liitä pölynpoistoletku (30) pölynpoistolaitteeseen (myydään erikseen). Ohjeet eri pölynpoistolaitteiden liittämiseen löytyvät käyttöoppaan lopusta.

Käytä vain kyseiselle materiaalille sopivia pölynpoistolaitteita.

Jos muodostuva pöly on kuivaa ja terveydelle erityisen haitallista tai syöpää aiheuttavaa, on käytettävä erityistä pölynpoistolaitetta.

KÄYTTÖ

Irrota akku ennen tuotteen käsittelyä.

Sahaussyvyyden asettaminen

Sääda sahaussyvyys työkappaleen paksuuden mukaan. Hieman alle koko terän hammastuksen pitäisi näkyä työkappaleen alla.

Löysää siipiruuvi (17). Pienennä sahaussyvyttä vetämällä tuotetta pois päin pohjalevystä (7), lisää sahaussyvyttä painamalla tuotetta pohjalevyä (7) vasten. Aseta haluttu sahaussyvyys asteikon (18) mukaan ja kiristä siipiruuvi (17).

Käytä sahaussyvyysasteikon (18) vieressä olevaa vertailumerkkiä (31) sahaussyvyyden asettamiseen.

Kääntökulman/viistokulman asettaminen

Aseta tuote siten, että teränsuojan (13) etuosa on alustaa vasten.

Löysää siipiruuvi (10). Käännä saha sivulle. Aseta haluamasi viistokulma asteikolla (9). Kiristä siipiruuvi (10).

Käytä pitimen yläreunassa olevaa vertailumerkkiä (27) asettaaksesi kääntökulman/viistokulman.

HUOM!

Jiirisahauksessa sahausvyvyys on pienempi kuin sahausvyvyysasteikon (18) asetus.

Kääntökulmamerkintä

Kääntökulmamerkintä 0° (12) osoittaa terän asennon, kun sahataan suorassa kulmassa. Kääntökulmamerkintä 45° (11) osoittaa terän asennon, kun sahataan suorassa 45° kulmassa.

Käynnistys

Akun asennus

Käytä vain valmistajan suosittelemia litiumioniakkuja, joiden jännite vastaa tuotteen tyyppikilvessä annettua.

Muiden akkujen käyttö voi johtaa tulipaloon ja/ tai henkilövahinkoihin.

Aseta ladattu akku (1) edestäpäin tuotteen pohjaan. Työnnä akkua sisään niin pitkälle kuin mahdollista, kunnes punainen viiva ei enää näy ja akku on lukittu tiukasti paikalleen.

Käynnistys/pysäytys

Käynnistä tuote painamalla virtakytkimen salpaa (3) ja painamalla virtakytkintä (4).

Sammuta tuote vapauttamalla virtakytkin (4). HUOM! Turvallisuussyistä virtakytkintä (4) ei voi

lukita päälle-asentoon, vaan se on pidettävä painettuna koko käytön ajan.

Teräjarru

Tuotteessa on sisäänrakennettu jarrutoiminto, joka saa terän pysähtymään nopeammin sen jälkeen, kun tuote on sammutettu.

Lämpötilan ilmaisimien/ ylikuormitussuoja

Punainen merkkivalo (16) helpottaa akun ylikuormenemisen tai moottorin ylikuormituksen välttämistä.

Jos merkkivalo (16) palaa punaisena, akun lämpötila on liian korkea ja tuote kytkeytyy automaattisesti pois päältä.

- Sammuta tuote.
- Anna akun jäähtyä ennen käyttöä.

Jos merkkivalo (16) vilkkuu punaisena, tuote on juuttunut ja sammuu automaattisesti.

Vedä tuote ulos työkappaleesta.

Tuote käynnistyy uudelleen heti, kun tukos on poistettu.

Syväpurkaussuoja

Litiumioniakku on suojattu syväpurkaukselta ECP-toiminnolla. Suojapiiri kytkee tuotteen pois päältä, kun akku tyhjenee.

Työvalo

Työvalo (26) syttyy, kun kytkintä (4) painetaan kokonaan tai osittain. Työvalo helpottaa työskentelyä pimeissä tiloissa.

Vinkki

Suojaa terä iskuilta ja kolhuilta.

Liikuta tuotetta tasaisesti sahaussuuntaan.

Älä paina tuotetta liian kovaa, sillä tällöin terä kuluu nopeammin ja voi vahingoittaa tuotetta.

Sahausteho ja sahausjälki riippuvat terän kunnosta ja hammastuksesta. Käytä aina teräviä teriä, jotka soveltuvat kyseiselle materiaalille.

Puun sahaaminen

Sopiva terä riippuu puutavaran tyypistä ja laadusta sekä siitä, sahataanko puutavara pitkin vai poikki.

Kuusen sahaus syysuuntaan tuottaa pitkää, spiraalin muotoista lastua.

Pyökki- ja tammipöly on terveydelle haitallista. Käytä aina pölynpoistoa työskennellessäsi.

HUOLTO

- Irrota akku ennen tuotteeseen kohdistuvia töitä (esim. huolto tai lisävarusteiden vaihto) sekä ennen kuljetusta ja varastointia. Tämä vähentää tahattoman käynnistymisen riskiä.
- Pidä tuote ja sen tuuletusaukot aina puhtaina parhaan suorituskyvyn ja käyttöiän varmistamiseksi.

Liikkuvien teräsuojusten on voitava liikkua vapaasti, ja niiden on sulkeuduttava automaattisesti. Pidä liikkuvan teräsuojan ympäristö aina puhtaana. Poista pöly ja lastut harjalla tai vastaavalla.

Pinnoittamattomat terät voidaan suojata korroosiolta ohuella kerroksella hapotonta öljyä. Poista tämä öljy ennen terän käyttöä, muuten työkappale voi värjäytyä.

Liiman, pihkan ja vastaavien jäämät heikentävät sahaustulosta. Puhdista terä välittömästi käytön jälkeen.

CONSIGNES DE SÉCURITÉ

ATTENTION !

Lisez attentivement l'ensemble des avertissements, indications et consignes de sécurité avant d'utiliser l'appareil.

Le non-respect de tous les avertissements et consignes de sécurité peut entraîner un risque d'accident électrique, d'incendie et/ou de blessure grave.

ZONE DE TRAVAIL

- La zone de travail doit être propre et bien éclairé. Les espaces encombrés et mal éclairés augmentent les risques de blessures.
- N'utilisez pas les outils électriques dans un environnement explosif, notamment à proximité de liquides, de gaz ou de poussières inflammables. Les outils électriques produisent des étincelles qui peuvent enflammer les poussières ou les vapeurs.
- Tenez les enfants et les personnes présentes à proximité à une distance de sécurité lors de l'utilisation d'outils électriques. Si votre attention est détournée, vous risquez de perdre le contrôle de l'outil.

SÉCURITÉ ÉLECTRIQUE

- La fiche de l'outil électrique doit être compatible avec la prise secteur. N'effectuez jamais aucune modification sur la fiche secteur. N'utilisez jamais un adaptateur avec des outils électriques reliés à la terre. Des fiches non modifiées et des prises électriques compatibles réduisent le risque d'accidents électriques.
- Évitez tout contact corporel avec des objets mis à la terre comme des tuyaux, des radiateurs, des cuisinières et des réfrigérateurs. Le risque d'accident électrique augmente si le corps est mis à la terre.

- N'exposez pas les outils électriques à la pluie ou à l'humidité. Si de l'eau pénètre dans l'outil électrique, le risque d'accident électrique augmente.
- Faites attention au cordon. N'utilisez jamais le cordon d'alimentation pour porter ou tirer l'outil, ne tirez pas non plus sur le cordon d'alimentation pour débrancher l'outil. Protégez le cordon de la chaleur, de l'huile, des bords tranchants et des pièces mobiles. Les cordons endommagés ou emmêlés augmentent les risques d'accidents électriques.
- Si vous utilisez l'outil en plein air, utilisez uniquement une rallonge homologuée pour une utilisation en extérieur. Un cordon prévu pour une utilisation en extérieur réduit le risque d'accidents électriques.
- Si l'utilisation de l'outil électrique dans un environnement humide ne peut être évitée, utilisez une prise de courant protégée par un disjoncteur différentiel. Les disjoncteurs différentiels réduisent les risques d'accidents électriques.

SÉCURITÉ PERSONNELLE

- Soyez vigilant. Soyez toujours attentif et faites preuve de bon sens en utilisant des outils électriques. N'utilisez jamais un outil électrique quand vous êtes fatigué ou sous l'influence de stupéfiants, d'alcool ou de médicaments. Un moment d'inattention lors du travail avec des outils électriques peut entraîner des blessures graves.
- Portez un équipement de protection individuelle. Portez des lunettes de protection.
- Selon le type et l'utilisation de l'outil, les équipements de sécurité tels que masques antipoussière, chaussures de sécurité et protection auditive réduisent le risque de blessures.
- Ne jamais scier d'amiante !
- Les poussières de chêne et de frêne et certaines autres essences de bois peuvent

être cancérigènes. Portez un masque antipoussière et veillez à une bonne ventilation.

- Évitez les démarrages accidentels. Vérifiez si l'interrupteur est en position d'arrêt avant de brancher le cordon électrique et/ou la batterie ou de soulever/porter l'outil. Le risque d'accident est important si vous portez l'outil en gardant le doigt sur l'interrupteur ou branchez l'outil électrique au secteur avec l'interrupteur en position de marche.
- Avant de démarrer l'outil, retirez toute clé de réglage ou analogue.
- Une clé ou un objet similaire laissé sur une partie rotative de l'outil électrique peut causer des blessures.
- Ne vous penchez pas trop en avant. Veillez à garder un bon appui au sol et un bon équilibre. Cela vous donne un meilleur contrôle de l'outil électrique en cas de situations imprévues.
- Portez des vêtements appropriés. Ne pas porter de vêtements amples ou de bijoux. Gardez les cheveux, les vêtements et les gants à distance des pièces mobiles. Les vêtements amples, les bijoux et les cheveux longs peuvent se prendre dans les pièces mobiles.
- Si un équipement d'extraction et de collecte des poussières est disponible, celui-ci doit être raccordé et utilisé de manière correcte. Ce genre de dispositif peut réduire les risques de problèmes liés à la poussière.

UTILISATION ET ENTRETIEN DES OUTILS ÉLECTRIQUES

- Ne pas forcer sur l'outil électrique. Utilisez l'outil électrique adapté au travail prévu. En faisant fonctionner l'outil sous la charge pour laquelle il est conçu, son efficacité et sa sécurité seront optimales.
- N'utilisez pas l'outil s'il n'est pas possible de le démarrer et de l'arrêter au moyen de l'interrupteur. Les outils électriques dont l'interrupteur ne fonctionne pas sont dangereux et doivent être réparés.

- Avant d'effectuer des réglages, de remplacer des accessoires ou d'entreposer l'outil électrique, débranchez le cordon. Ces consignes de sécurité préventives réduisent le risque de démarrage involontaire de l'outil électrique.
- Gardez les outils électriques non utilisés hors de portée des enfants. Ne laissez jamais des enfants ou des personnes non familiarisées avec l'outil électrique, ou n'ayant pas pris connaissance de ces instructions, utiliser l'outil. Les outils électriques sont dangereux s'ils sont utilisés par des personnes inexpérimentées.
- Entretien de l'outil électrique. Vérifiez que les pièces mobiles sont correctement réglées et bougent librement, qu'aucune pièce n'est mal montée ou cassée, et qu'aucun autre facteur ne peut nuire au bon fonctionnement de l'appareil. Si un outil électrique est endommagé, il doit être réparé avant de pouvoir être utilisé de nouveau. Des outils électriques mal entretenus sont la cause de nombreux accidents.
- Gardez les outils de coupe affûtés et propres. Les outils de coupe correctement entretenus et bien aiguisés sont moins susceptibles de se bloquer et plus faciles à maîtriser.
- Utilisez l'outil électrique, les accessoires, les embouts, etc. conformément à ces instructions en prenant en considération les conditions de travail effectives et la nature du travail à effectuer. Il peut être dangereux d'utiliser l'outil électrique à des fins autres que celles pour lesquelles il est conçu.

UTILISATION ET ENTRETIEN DES OUTILS À BATTERIE

- Chargez les batteries uniquement à l'aide du chargeur recommandé par le fabricant. Si vous utilisez un autre chargeur, il existe un risque de blessure et/ou d'incendie.

- Utilisez uniquement des batteries prévues pour cet outil électrique. Si vous utilisez d'autres batteries, cela implique un risque de blessures et d'incendie.
- Ne laissez pas les batteries à proximité de trombones, pièces de monnaie, clés, clous, vis et autres objets métalliques qui pourraient provoquer un court-circuit.
- Des contacts de la batterie en court-circuit impliquent un risque de brûlures ou d'incendie.
- En cas d'utilisation incorrecte, du liquide peut s'échapper des batteries. Évitez de le toucher. Rincez à l'eau en cas de contact accidentel. Consultez également un médecin si le liquide de pile pénètre dans les yeux. Les fuites de liquide de batterie peuvent provoquer des irritations ou des brûlures de la peau.

ENTRETIEN ET RÉPARATION

- L'outil électrique ne doit être réparé que par un technicien qualifié utilisant des pièces de rechange identiques. Cela garantit que l'outil électrique reste sûr.
- Ne tentez jamais de réparer des batteries endommagées. L'entretien de la batterie ne doit être effectué que par le fabricant ou par un représentant agréé du SAV.

CONSIGNES DE SÉCURITÉ POUR LA SCIE CIRCULAIRE

- Ne jamais utiliser de disques de ponçage.
- Gardez les mains à distance de la zone de coupe et de la lame. Si vous tenez l'outil des deux mains, elles ne peuvent pas entrer en contact avec la lame.
- Ne pas glisser votre main sous la pièce à travailler. La protection ne vous protège pas de la lame sous la pièce à travailler.
- Ajustez la profondeur de coupe à l'épaisseur de la pièce à travailler. Un peu moins d'une dent complète de la lame doit être visible sous la pièce à travailler.
- Ne jamais tenir la pièce à travailler dans vos mains ou sur vos jambes. Fixez la pièce à usiner sur un support stable. Il est important que la pièce à travailler dispose d'un bon support afin que le contact avec le corps soit réduit au minimum, que la lame ne bloque pas et que vous ne perdiez pas le contrôle.
- Lors de travaux où il peut entrer en contact avec des câbles électriques cachés ou son propre cordon d'alimentation, tenez l'outil électrique par les poignées isolées. Si l'outil est mis en contact avec des conducteurs sous tension, ses parties métalliques seront mises sous tension : risque d'accident électrique.
- Lors du sciage, utilisez toujours une butée ou un guide pour une découpe droite. Cela rend la coupe plus précise et réduit le risque de blocage de la lame à un minimum.
- Utilisez toujours des lames avec un alésage de la bonne taille et de la bonne forme (rhomboidal ou ronde). Les lames qui ne s'adaptent pas correctement à l'outil tournent de façon excentrique, ce qui compromet le bon contrôle.
- Ne jamais utiliser de rondelles ou de vis endommagées ou incorrectes pour la lame. Les rondelles et les vis de lame sont spécialement conçues pour l'outil afin d'assurer un fonctionnement optimal et un niveau de sécurité le plus élevé possible.
- Ne verrouillez ou bloquez jamais le protège-lame. Si le protège-lame ne fonctionne pas correctement, il doit être réparé avant d'utiliser l'outil.
- Si le ressort éventuel du protège-lame est endommagé, il doit être réparé avant d'utiliser l'outil.
- Ne démontez jamais le refendeur. L'écart entre la semelle de l'outil et le refendeur ne doit pas excéder 5 mm. La différence de hauteur entre la semelle de l'outil et le refendeur ne doit pas excéder 5 mm.
- N'utilisez pas de lames en acier rapide.

- N'utilisez pas de lames gauchies ou endommagées.
- N'utilisez que des lames qui répondent aux exigences des présentes consignes.
- Élimez tous les clous, vis et autres objets métalliques de la pièce avant de la traiter.
- Attendez que le disque atteigne sa vitesse de rotation maximale avant de le poser sur la pièce.
- Fixez bien la pièce à travailler. Ne traitez pas les pièces trop petites pour être attachées.
- Arrêtez l'outil et attendez que toutes les pièces mobiles se soient complètement arrêtées avant de le ranger.
- N'essayez jamais de freiner la lame de scie en appuyant latéralement sur la lame.
- Débranchez la prise secteur lorsque vous n'utilisez pas l'outil.
- N'utilisez jamais une lame de scie plus épaisse que le refendeur.
- N'utilisez pas de lames avec une largeur de denture inférieure à la largeur du refendeur.
- N'utilisez que des lames dont les dimensions et la forme de l'alésage permettent la fixation sur l'axe de l'outil.

Risque de rebond

- Des rebonds soudains peuvent survenir quand la lame de scie se bloque, se coince ou est mal alignée, et quand la scie est projetée de façon incontrôlable de la pièce à travailler en direction de l'utilisateur.
- Si la lame de scie se coince dans un trait de scie, elle se bloque et la puissance du moteur fait que la scie est rapidement renvoyée en direction de l'utilisateur.
- Si la lame est tordue ou mal alignée dans le trait de scie, les dents de scie sur le bord arrière de la lame peuvent entailler la surface de la pièce à travailler de sorte que la lame sort de l'entaille de sciage et

est projetée en arrière en direction de l'utilisateur.

- Le rebond résulte d'une utilisation incorrecte de l'outil et/ou de conditions de travail inappropriées et peut être évité par les mesures ci-dessous.
- Tenez fermement l'outil des deux mains et gardez vos bras dans une position qui empêche tout rebond. Tenez-vous sur le côté de la lame, pas aligné avec elle. Avec le rebond, l'outil peut être projeté vers l'arrière ; cependant, l'utilisateur peut contrôler ces forces en prenant les mesures appropriées.
- Si la lame se coince ou si, pour une raison quelconque, un mouvement de scie est interrompu, relâchez l'interrupteur et maintenez la scie immobile dans le matériau jusqu'à ce que la lame s'arrête complètement. Ne jamais essayer de retirer la scie de la pièce à travailler ou de tirer la scie vers l'arrière pendant que la lame est encore en mouvement. Un rebond peut alors se produire. Examinez et corrigez la cause du blocage de la lame.
- Lors du redémarrage de l'outil dans la pièce à travailler, centrez la lame dans le trait de scie et vérifiez si les dents de la scie ne pénètrent pas dans le matériau. Si la lame de scie est coincée, elle peut glisser ou être rejetée de la pièce au redémarrage de la scie.
- Utilisez des supports pour les disques plus grands afin de réduire à un minimum le risque de rebond ou de coincement de la lame. Les grands disques fléchissent souvent sous leur propre poids. Des supports doivent être placés sous le disque des deux côtés, près de la ligne de sciage et près du bord du disque.
- N'utilisez pas de lames émoussées ou endommagées. Les lames mal aiguisées ou mal réglées donnent des traits de scie étroits qui génèrent une importante friction et provoquent coincements de lame et rebonds.

- Les dispositifs de verrouillage pour le réglage de la profondeur et de l'angle de la lame doivent être serrés et bloqués avant de commencer le sciage. Si le réglage de la lame est modifié pendant la coupe, il y a un risque de rebond ou de blocage de la lame.
- Soyez particulièrement vigilant si vous sciez en plongée dans des murs et analogues, là où vous ne voyez pas. La lame saillante peut rencontrer des objets qui peuvent provoquer un rebond.

PROTECTION INFÉRIEURE MONTÉE SUR CHARNIÈRE

- Vérifiez si la protection inférieure est fermée avant chaque utilisation. Ne pas utiliser la scie si la protection ne se déplace pas librement et recouvre immédiatement la lame. La protection ne peut jamais être verrouillée ou bloquée en position ouverte. Si vous faites tomber accidentellement la scie, la protection peut se tordre. Soulevez la protection inférieure par la poignée et vérifiez si elle se déplace librement à toutes les profondeurs et dans tous les angles de coupe, et si elle ne touche pas la lame ou toute autre pièce.
 - Vérifiez si le ressort de la protection inférieure fonctionne. Si la protection et le ressort ne fonctionnent pas correctement, ils doivent être réparés avant utilisation. La protection inférieure peut fonctionner lentement en raison de pièces endommagées, de dépôts collants ou de saleté accumulée.
 - La protection inférieure ne peut être rétractée manuellement que dans des applications de sciage particulières, comme le sciage en plongée et le sciage mixte. Poussez la protection inférieure vers le haut en poussant la poignée vers l'arrière. La protection inférieure doit être relâchée dès que la lame de scie entre en contact avec la pièce à travailler. Pour toutes les autres coupes, la protection inférieure doit fonctionner automatiquement.
- Vérifiez toujours si la protection inférieure couvre la lame avant de poser la scie sur l'établi ou sur le sol. Une lame non protégée qui tourne librement peut provoquer un rebond de la scie et couper tout ce qui se trouve sur son chemin. Rappelez-vous que la lame continuera à tourner encore quelques secondes après avoir relâché l'interrupteur.

PROTECTION

- Vérifiez si la protection est fermée avant chaque utilisation. Ne pas utiliser la scie si la protection ne se déplace pas librement et recouvre immédiatement la lame. La protection ne doit jamais être fixée ou verrouillée en position ouverte. Si vous faites tomber accidentellement la scie, la protection peut se tordre. Vérifiez si la protection se déplace librement à toutes les profondeurs et tous les angles de coupe sans toucher la lame ou toute autre pièce.
- Vérifiez si le ressort de rappel de la protection fonctionne et est en bon état. Si la protection et le ressort ne fonctionnent pas correctement, ils doivent être réparés avant utilisation. La protection peut être rigide en raison de pièces endommagées, de dépôts collants ou de saleté accumulée.
- Vérifiez si le socle ne peut pas se déplacer pendant le sciage en plongée quand la lame a un angle de biseau autre que 90°. Si la lame se déplace latéralement, elle peut se coincer et provoquer un rebond.
- Vérifiez toujours si la protection recouvre la lame avant de poser la scie sur l'établi ou sur le sol. Une lame non protégée qui tourne librement peut provoquer un rebond de la scie et couper tout ce qui se trouve sur son chemin. Gardez à l'esprit qu'il faut un certain temps pour que la lame s'arrête après avoir relâché l'interrupteur.

CONSIGNES DE SÉCURITÉ SPÉCIFIQUES

- Maintenez les mains à l'écart de la sortie de la sciure : risques de blessures dues aux pièces rotatives.
- Ne travaillez jamais à hauteur du visage, car vous ne pourrez pas contrôler suffisamment l'outil électrique.
- Utilisez un détecteur approprié dans la zone de travail afin de détecter les tuyaux ou conducteurs électriques cachés, ou contactez le fournisseur d'électricité local. En cas de contact avec un conducteur sous tension, il existe un risque d'incendie et/ou d'accident électrique. Les dommages aux conduites de gaz peuvent provoquer une explosion. Des trous dans une conduite d'eau peuvent provoquer des accidents électriques et/ou des dommages matériels.
- Le produit n'est pas destiné à être monté sur une table de sciage ou équivalent.
- N'utilisez pas de lames en acier rapide. Ces lames se cassent facilement.
- Ne sciez pas de métal. Des fragments très chauds peuvent enflammer l'équipement d'extraction de poussières.
- Si la batterie est endommagée ou mal utilisée, elle peut émettre un gaz. Ce gaz peut être irritant pour les voies respiratoires. Veillez à ce que la zone de travail soit bien ventilée et consultez un médecin en cas de malaise.
- Ne pas ouvrir la batterie. Risque de court-circuit.
- Tenez la batterie à distance des objets coupants et métalliques, et ne l'exposez pas à des coups ou des chocs : risques de court-circuit, d'incendie, d'explosion et/ou de blessures corporelles.
- Chargez la batterie uniquement à l'aide des produits recommandés par le fabricant. L'utilisation de la batterie avec d'autres produits implique des risques de surcharge pouvant provoquer incendie, accident électrique et/ou dommages corporels.

- Protégez la batterie de la chaleur, du rayonnement solaire direct, du feu et de l'humidité : risques d'explosion.
- Arrêtez l'outil électrique et attendez que toutes les pièces mobiles se soient complètement immobilisées avant de le ranger. Dans le cas contraire, l'accessoire risque de s'engager dans le support et de provoquer des mouvements incontrôlés de l'outil électrique.

RÉDUCTION DU BRUIT ET DES VIBRATIONS

- Planifiez le travail de manière à répartir l'exposition aux fortes vibrations sur une période prolongée.
- Pour limiter le bruit et les vibrations lors de l'utilisation, limitez le temps d'utilisation, préférez les modes de fonctionnement présentant de faibles niveaux de vibration et de bruit, et portez des équipements de protection adéquats.
- Afin de réduire les risques liés à l'exposition aux vibrations et/ou au bruit, prenez les précautions suivantes :
 - N'utilisez l'outil qu'en vous conformant aux présentes instructions.
 - Vérifiez que l'outil est en bon état.
 - Utilisez des accessoires en bon état et adaptés à l'utilisation qui en sera faite.
 - Tenez fermement les poignées/surfaces de préhension.
 - Entretenez et lubrifiez l'outil conformément à ces instructions.

Pictogrammes

Les pictogrammes ci-dessous peuvent être importants pour l'utilisation de l'outil électrique. Assurez-vous de bien comprendre les pictogrammes et leur signification.

	Lisez le mode d'emploi.
	Portez une protection oculaire et une protection auditive.
	Portez un masque antipoussière.
	Classe de protection II
	Homologué selon les directives/règlements en vigueur.
	Le produit en fin de vie doit être recyclé conformément à la réglementation en vigueur.

CARACTÉRISTIQUES TECHNIQUES

Tension	12 V
Vitesse	1450 tr/min
Profondeur de sciage à 45°	17 mm
Profondeur de sciage à 90°	26 mm
Capacité de la lame	85 x 15 x 1.3mm x 20T
Technologie de la batterie	Lithium-Ion
Poids	1,3 kg
Niveau de pression acoustique, L _{pA}	80,1 dB(A), K=3 dB
Niveau de puissance acoustique, L _{WA}	88,1 dB(A), K=3 dB
Niveau de vibrations	3,368 m/s ² , K= 1,5 m/s ²

Portez toujours une protection auditive !

La valeur déclarée des vibrations et du bruit, qui a été mesurée conformément à une méthode d'essai normalisée, peut être utilisée pour comparer différents outils et effectuer une première évaluation de l'exposition. Mesures réalisées conformément à la norme EN 62841-2-5:2014.

ATTENTION !

Le niveau effectif de vibration et de bruit pendant l'utilisation de l'outil peut différer de la valeur totale indiquée en fonction de la manière dont il est utilisé et du matériau travaillé. Il convient par conséquent de déterminer les précautions de sécurité nécessaires afin de protéger l'utilisateur sur la base d'une estimation de l'exposition dans les conditions d'utilisation réelles (prenant en compte tous les éléments du cycle de travail, notamment le moment où l'outil est éteint et celui où il tourne au ralenti, en plus du temps de démarrage).

DESCRIPTION

Scie circulaire faisant partie de la famille Meech Tools Multiseries 12 V, avec éclairage LED intégré, fonction de réglage d'angle et poignées caoutchouc. Également équipée d'une commande de vitesse réglable. Batterie et chargeur vendus séparément. Lame de scie et clé de changement de scie incluses.

Le produit est destiné aux coupes droites dans le bois, dans le sens du fil ou perpendiculairement, ainsi qu'à la coupe d'onglets dans le bois avec la platine reposant fermement sur la pièce.

Pièces

1. LED d'état de la batterie
2. Verrouillage de la broche
3. Verrouillage du guide-chaîne (côté éloigné)
4. Verrouillage de biseau
5. LED d'éclairage de travail (sur le dessous)
6. Vis de serrage de broche
7. Levier de libération du protège-lame
8. Verrouillage de la profondeur de coupe
9. Gâchette
10. Verrouillage de la gâchette
11. Indicateur de charge de la batterie

12. Indicateur de température/protection contre les surcharges
13. Vis de réglage de la profondeur de coupe
14. Échelle de profondeur de coupe
15. Levier de verrouillage pour protège-lame mobile
16. Broche de scie
17. Protège-lame mobile
18. Bride de retenue
19. Lame
20. Collier de serrage
21. Vis de serrage
22. Laser ligne de coupe
23. Marquage de référence pour le réglage de l'angle d'onglet
24. Marquage de référence pour le réglage de la profondeur de coupe

FIG. 1-4

UTILISATION

PRÉPARATION

Utilisez exclusivement des disques dont la vitesse de rotation admissible est au moins égale à celle indiquée sur l'outil électrique.

Retrait de la batterie

Deux bras de blocage empêchent que la batterie (1) tombe en cas d'appui par inadvertance sur le bouton de blocage de la batterie (2). Lorsque la batterie est installée, elle est maintenue en place par un ressort.

Retirez la batterie (1) du produit en appuyant sur le bouton de verrouillage de la batterie (2) et en tirant la batterie. Ne tirez pas trop fort.

Indicateur de charge de la batterie

Les trois voyants verts de l'indicateur de charge (15) indiquent l'état de charge de la batterie (1).

Pour des raisons de sécurité, l'état de charge ne peut être contrôlé que lorsque toutes les pièces mobiles sont complètement arrêtées.

Appuyez sur l'interrupteur (4) à fond ou non pour afficher l'état de charge.

Voyant	Capacité
3 voyants verts allumés	≥ 2/3
2 voyants verts allumés	≥ 1/3
1 voyant vert allumé	< 1/3
1 voyant vert clignote	Réserve

Si aucun voyant lumineux ne s'allume lorsque vous appuyez sur l'interrupteur (4), cela signifie que la batterie est défectueuse et qu'elle doit être remplacée.

Montage/remplacement de la lame

- Retirez la batterie avant d'intervenir sur le produit.
- Portez des gants de protection lors de la manipulation de la lame. Risque de blessure lors du changement de lame.
- Utilisez exclusivement des lames testées et marquées conformément à EN 847-1 et répondant aux spécifications du présent mode d'emploi.
- N'utilisez que les accessoires avec au minimum la même vitesse nominale que le produit. Un accessoire qui tourne plus vite que la vitesse nominale peut éclater et causer des blessures.
- N'utilisez jamais de disque abrasif ou de tronçonnage sur le produit.

Choix de la lame

N'utilisez que des lames qui répondent aux exigences techniques des présentes consignes.

Démontage de la lame

Posez le produit en le reposant sur l'avant du carter moteur.

- Maintenez le bouton de verrouillage de la broche (6) enfoncé.
- N'appuyez pas sur le bouton de verrouillage de la broche (6) lorsque celle-ci tourne, car cela pourrait endommager le produit.
- Dévissez la vis de serrage (25) dans le sens de rotation (1) à l'aide de la clé Allen (5).
- Reculez le protège-lame mobile (21) et maintenez-le en place.
- Défaites la bride de serrage (24) et la lame (23) de la broche (20).

Montage de la lame

Posez le produit en le reposant sur l'avant du carter moteur.

- Nettoyez la lame (23) et tous les accessoires de montage.
- Reculez le protège-lame mobile (21) et maintenez-le en place.
- Placez la lame (23) sur la bride de montage (22). Vérifiez que la flèche du sens de rotation sur la lame pointe dans le même sens que la flèche sur le protège-lame (21).
- Montez la bride de serrage (24) et serrez la vis de serrage (25) dans le sens de rotation (2). Assurez-vous de monter la bride de montage (22) et la vis de serrage (24) correctement.
- Maintenez le bouton de verrouillage de la broche (6) enfoncé.
- Serrez la vis de serrage (25) dans le sens de rotation (2) à l'aide de la clé Allen (5). Serrez au couple de 6–9 Nm, ce qui correspond à un serrage à la main plus 1/4 de tour.

Aspiration de la poussière et de la sciure

Les poussières de matériaux tels que les peintures au plomb et certains types de bois, de minéraux et de métaux, peuvent être nocives pour la santé et provoquer des réactions allergiques ou des dommages au système respiratoire des utilisateurs et/ou des observateurs.

Les poussières issues du chêne et du hêtre, par exemple, sont considérées comme cancérigène, en particulier en association avec certains agents de traitement du bois. Les matériaux contenant de l'amiante ne peuvent être manipulés que par un technicien qualifié.

- Utilisez les équipements d'extraction de la poussière appropriés.
- Veillez à assurer une bonne ventilation.
- Portez une protection respiratoire avec filtre de classe P2. Respectez les règles applicables au matériau à traiter.
- Assurez-vous que la poussière ne s'accumule pas dans la zone de travail. La poussière est facilement inflammable et représente un risque d'incendie.

Extracteur de poussière externe

Raccordez le tuyau d'extraction (30) à un dispositif d'extraction externe (vendu séparément). Vous trouverez les instructions pour raccorder les différents dispositifs d'extraction de la poussière à la fin de ce mode d'emploi.

Utilisez uniquement un dispositif d'extraction de la poussière adapté au matériau travaillé.

Si la poussière est sèche et particulièrement néfaste pour la santé ou cancérigène, un dispositif d'extraction de la poussière spécifique doit être utilisé.

UTILISATION

Retirez la batterie avant d'intervenir sur le produit.

Réglage de la profondeur de coupe

Adaptez la profondeur de coupe à l'épaisseur de la pièce à travailler. Un peu moins d'une dent complète de la lame doit être visible sous la pièce à travailler.

Desserrez la vis papillon (17). Réduisez la profondeur de coupe en éloignant l'outil de la platine (7), et augmentez la profondeur en le rapprochant de la platine (7). Réglez la profondeur de coupe en utilisant l'échelle (18) et en serrant la vis papillon (17).

Utilisez l'indication de référence (31) à côté de l'échelle de profondeur de coupe (18) pour régler la profondeur de coupe.

Réglage de l'angle d'onglet/de biseau

Placez l'outil avec l'avant du protège-lame (13) en bas.

Desserrez la vis papillon (10). Basculez la scie latéralement. Réglez l'angle d'onglet souhaité à l'aide de l'échelle (9). Resserrez la vis papillon (10).

Utilisez l'indication de référence (27) sur le bord supérieur du support pour régler la coupe d'onglet/biseau.

REMARQUE !

Pour la coupe d'onglet, la profondeur de coupe sera plus faible que le réglage sur l'échelle de profondeur de coupe (18).

Indication de coupe d'onglet

L'indication de coupe d'onglet 0° (12) donne la position de la lame lors de la coupe à angle droit. L'indication de coupe d'onglet 45° (11) donne la position de la lame lors de la coupe à 45°.

Mise en marche

Mise en place de la batterie

Utilisez uniquement des batteries Lithium-Ion recommandées par le fabricant, avec la tension indiquée sur la plaque signalétique de l'outil.

L'utilisation d'autres batteries peut provoquer un incendie et/ou des dommages corporels.

Installez la batterie chargée (1) par l'avant, dans la base de l'outil. Appuyez à fond sur la batterie, jusqu'à ce que la ligne rouge disparaisse ; la batterie est alors verrouillée.

Marche/arrêt

Démarrez le produit en appuyant sur le bouton de verrouillage (3) de l'interrupteur, puis appuyez sur l'interrupteur (4).

Éteignez le produit en relâchant l'interrupteur (4). REMARQUE ! Pour des raisons de sécurité, l'interrupteur (4) ne peut pas être verrouillé en mode marche, et vous devez appuyer dessus pendant toute la phase de travail.

Frein de lame

L'outil comporte une fonction de freinage intégrée qui permet à la lame de s'immobiliser plus rapidement une fois l'outil arrêté.

Indicateur de température/ protection contre les surcharges

Le voyant rouge (16) permet d'éviter plus facilement la surchauffe de la batterie ou la surcharge du moteur.

Si le voyant (16) s'allume en rouge, cela signifie que la température de la batterie est trop élevée et l'outil s'arrête automatiquement.

- Éteignez l'outil.
- Laissez la batterie refroidir avant d'utiliser à nouveau l'outil.

Si le voyant (16) clignote en rouge, l'outil est bloqué et s'arrête automatiquement.

Dégagez l'outil de la pièce.

L'outil redémarre dès que le blocage est résolu.

Protection contre les décharges profondes

La batterie au lithium est protégée contre les déchargements profonds par la fonction ECP. Un circuit de protection désactive le produit lorsque la batterie est déchargée.

Éclairage de travail

L'éclairage de travail (26) s'allume lors de l'appui total ou partiel sur l'interrupteur (4). L'éclairage de travail permet de travailler dans des locaux sombres.

Conseils

Protégez la lame contre les chocs et les coups. Déplacez l'outil en souplesse et régulièrement dans le sens de la coupe. N'appuyez pas trop fort sur l'outil : la lame s'usera plus rapidement et cela peut endommager l'outil.

Le résultat et la finesse de la coupe dépendent de l'état de la lame et de la denture. Utilisez toujours des lames affûtées, adaptées au matériau travaillé.

Sciage du bois

L'adéquation de la lame dépend de l'essence et de la qualité du bois, ainsi que du sciage : dans le sens des fibres ou transversalement.

Le sciage de sapin dans le sens des fibres donne de longs copeaux spiralés.

La poussière du hêtre et du chêne est nocive pour la santé. Utilisez toujours un extracteur lorsque vous travaillez ces essences.

ENTRETIEN

- Retirez toujours la batterie avant d'intervenir sur l'outil (entretien ou changement d'accessoire, par exemple) et avant de le transporter et de le ranger. Cela réduit le risque de démarrage intempestif.
- Maintenez toujours l'outil et ses ouvertures de ventilation propres pour un meilleur fonctionnement et une durée de vie plus longue.

Le protège-lame mobile doit toujours pouvoir bouger librement et se fermer automatiquement. Maintenez toujours la zone autour du protège-lame mobile propre. Éliminez la poussière et la sciure avec un pinceau ou similaire.

Les lames sans revêtement peuvent être protégées de la corrosion avec une fine couche d'huile non acide. Éliminez cette huile avant d'utiliser la lame afin de ne pas décolorer la pièce.

Les résidus de colle, résine et similaire ont une incidence sur la finesse du sciage. Nettoyez la lame immédiatement après utilisation.

VEILIGHEIDSLINSTRUCTIES

WAARSCHUWING!

Lees voor gebruik alle waarschuwingen, veiligheidsinstructies en andere instructies zorgvuldig door. Als niet alle instructies en veiligheidsinstructies worden opgevolgd, bestaat het risico van elektrische ongevallen, brand en/of ernstig persoonlijk letsel.

WERKOMGEVING

- Zorg ervoor dat de werkomgeving schoon en goed verlicht is. In donkere en rommelige ruimten bestaat een groter risico van ongevallen.
- Gebruik geen elektrisch gereedschap in een explosieve omgeving, bijvoorbeeld in de buurt van brandbare vloeistoffen, gassen of stof. Elektrisch gereedschap veroorzaakt vonken die stof of dampen kunnen doen ontvlammen.
- Houd kinderen en omstanders op een veilige afstand bij het gebruik van het elektrische gereedschap. Als u afgeleid raakt, kunt u de controle over het gereedschap verliezen.

ELEKTRISCHE VEILIGHEID

- De stekker van het elektrische gereedschap moet passen in het stopcontact. Verander niets aan de stekker. Gebruik nooit een adapter wanneer u geaard elektrisch gereedschap gebruikt. Niet-gemodificeerde stekkers en geschikte contactdozen verminderen het risico van elektrische ongevallen.
- Zorg dat uw lichaam niet in aanraking komt met geaarde oppervlakken, zoals pijpen, radiatoren, fornuizen en koelkasten. Als uw lichaam geaard wordt, neemt het risico van elektrische ongevallen toe.
- Stel elektrisch gereedschap niet bloot aan regen of vocht. Als er water het elektrisch gereedschap binnendringt, neemt het risico op elektrische ongevallen toe.

- Wees voorzichtig met het snoer. Gebruik het snoer nooit om het gereedschap te dragen of te trekken en trek niet aan het snoer om de stekker uit het stopcontact te halen. Bescherm het snoer tegen hitte, olie, scherpe randen en bewegende delen. Beschadigde of verstrengelde snoeren verhogen het risico van elektrische ongevallen.
- Als het gereedschap buiten wordt gebruikt, gebruik dan alleen een verlengsnoer dat is goedgekeurd voor gebruik buitenshuis. Een snoer dat bestemd is voor gebruik buitenshuis vermindert het risico van elektrische ongevallen.
- Als het gebruik van elektrisch gereedschap in een vochtige omgeving niet kan worden vermeden, gebruik dan een aardlekvrrije netaansluiting. Een aardlekschakelaar beperkt het risico op elektrische ongevallen.

PERSONLIJKE VEILIGHEID

- Wees altijd alert. Wees altijd voorzichtig en gebruik uw gezond verstand als u met elektrische gereedschap werkt. Gebruik het elektrische gereedschap nooit als u moe bent of onder invloed van verdovende middelen, alcohol of medicijnen. Eén ogenblik van onoplettendheid bij het werken met elektrisch gereedschap kan leiden tot ernstig letsel.
- Gebruik persoonlijke beschermingsmiddelen. Draag een veiligheidsbril.
- Afhankelijk van het soort gereedschap en het gebruik, beperkt veiligheidsuitrusting, zoals een stofmasker, antislipveiligheidsschoenen, een veiligheidshelm en gehoorbescherming, het risico op persoonlijk letsel.
- Zaag nooit in asbest!
- Stof van eiken- en esenhout en bepaalde andere houtsoorten kan kankerwekkend zijn. Draag een stofmasker en zorg voor goede ventilatie.

- Voorkom onbedoeld inschakelen. Controleer of de aan/uit-schakelaar in uitgeschakelde positie staat voordat u de stekker en/of accu plaatst of het gereedschap optilt/draagt. De kans op ongelukken is groot als u het gereedschap draagt met de vinger op de aan/uit-schakelaar of als u de stroom aansluit op een gereedschap waarvan de aan/uit-schakelaar is ingeschakeld.
- Verwijder stelsleutels en dergelijke voordat u het gereedschap start.
- Als een sleutel of iets dergelijks op draaiende delen van het gereedschap blijft zitten, kan dat leiden tot letsel.
- Probeer niet te ver te reiken. Zorg ervoor dat u altijd stevig en in evenwicht staat. Op die manier heeft u meer controle over het elektrische gereedschap in onverwachte situaties.
- Draag geschikte kleding. Draag geen loszittende kleding of sieraden. Houd uw haar, kleding en handschoenen uit de buurt van bewegende delen. Loszittende kleding, sieraden en lang haar kunnen vast komen te zitten in bewegende delen.
- Als er hulpstukken aanwezig zijn voor het afzuigen en opvangen van stof, moeten deze op de juiste wijze worden aangesloten en gebruikt. Dergelijke voorzieningen kunnen het risico van door stof veroorzaakte problemen verminderen.

GEBRUIK EN ONDERHOUD VAN ELEKTRISCH GEREEDSCHAP

- Forceer het elektrische gereedschap niet. Gebruik het juiste elektrische gereedschap voor het geplande werk. Het werktuig werkt beter en veiliger met de belasting waarvoor het ontworpen is.
- Gebruik het gereedschap niet als het niet met de schakelaar aan en uit kan worden gezet. Elektrisch gereedschap dat niet met de schakelaar kan worden bediend, is gevaarlijk en moet worden gerepareerd.
- Verwijder het snoer voordat u afstellingen doet, accessoires verwisselt of het elektrisch

gereedschap opbergt. Dergelijke preventieve veiligheidsmaatregelen verminderen het risico dat het elektrische gereedschap onbedoeld wordt ingeschakeld.

- Elektrisch gereedschap dat niet wordt gebruikt, moet buiten het bereik van kinderen worden opgeborgen. Laat nooit kinderen of personen die niet bekend zijn met het elektrische gereedschap of deze instructies niet hebben gelezen, gebruikmaken van het gereedschap. Elektrisch gereedschap is gevaarlijk als het door onervaren mensen wordt gebruikt.
- Onderhoud het elektrisch gereedschap. Controleer of alle bewegende delen correct zijn afgesteld en vrij kunnen bewegen, en of er geen verkeerd gemonteerde of beschadigde onderdelen zijn bevestigd. Controleer ook op andere factoren die van invloed kunnen zijn op de werking van het gereedschap. Als het elektrische gereedschap beschadigd is, moet het gerepareerd worden voordat het weer gebruikt kan worden. Veel ongelukken worden veroorzaakt door slecht onderhouden elektrisch gereedschap.
- Houd snijgereedschap scherp en schoon. Snijgereedschap dat op de juiste wijze wordt onderhouden en scherpe snijvlakken heeft, loopt minder snel vast en is gemakkelijker onder controle te houden.
- Gebruik elektrisch gereedschap, accessoires, bits, enz. in overeenstemming met deze instructies, met inachtneming van de heersende werkomstandigheden en de uit te voeren klus. Het kan gevaarlijk zijn om elektrisch gereedschap te gebruiken voor andere doeleinden dan waarvoor het bedoeld is.

GEBRUIK EN ONDERHOUD VAN ACCUGEREEDSCHAP

- Laad de accu's alleen op met de door de fabrikant aanbevolen lader. Als u een andere lader wordt gebruikt, bestaat het risico op persoonlijk letsel en brand.

- Gebruik enkel accu's die bedoeld zijn voor het elektrisch gereedschap. Als andere accu's worden gebruikt, bestaat het risico op persoonlijk letsel en brand.
- Zorg ervoor dat accu's niet in de buurt komen van paperclips, munten, sleutels, spijkers, schroeven en andere metalen voorwerpen die kortsluiting kunnen veroorzaken.
- Een kortsluiting in de accucontacten kan brandwonden of brand veroorzaken.
- Bij verkeerd gebruik kan er vloeistof uit de accu lopen. Raak de vloeistof niet aan. Bij accidenteel contact spoelt u meteen met water. Raadpleeg een arts als er accuvloeistof in uw ogen terecht komt. Weglopende accuvloeistof kan huidirritatie of brandwonden veroorzaken.

SERVICE

- Het elektrische gereedschap mag uitsluitend onderhouden worden door gekwalificeerd personeel die identieke reserveonderdelen gebruiken. Zo weet u zeker dat het elektrische gereedschap veilig blijft.
- Probeer nooit om beschadigde accu's te repareren. Servicebeurten voor de accu mogen uitsluitend worden uitgevoerd door de fabrikant of een erkend servicecentrum.

VEILIGHEIDSINSTRUCTIES VOOR CIRKELZAGEN

- Gebruik nooit slijpschijven.
- Houd handen uit de buurt van het zaaggebied en de zaag. Als u het gereedschap met beide handen vasthoudt, kunnen ze niet in aanraking komen met de zaag.
- Houd uw hand niet onder het werkstuk. De bescherming beschermt u onder het werkstuk niet tegen het zaagblad.
- Pas de zaagdiepte aan aan de dikte van het werkstuk. Er moet iets minder dan een hele tand van het zaagblad onder het werkstuk te zien zijn.
- Houd het werkstuk nooit in uw handen of over uw benen. Bevestig het werkstuk aan een stabiele ondergrond. Het is belangrijk dat het werkstuk voldoende wordt gesteund om lichaamscontact te beperken, te voorkomen dat het blad vast komt te zitten en u de controle verliest.
- Houd het elektrische gereedschap vast bij de geïsoleerde grepen tijdens de werkzaamheden wanneer het in contact kan komen met verborgen leidingen of het eigen snoer. Bij contact met onder spanning staande leidingen komt er stroom te staan op de metalen delen van het gereedschap en ontstaat het risico op een elektrische schok.
- Bij klieven moet altijd de aanslag of de stuurrails worden gebruikt voor rechte snedes. Dat maakt de snede nauwkeuriger en beperkt de kans dat het blad vast komt te zitten.
- Gebruik altijd bladen waarvan het asgat de juiste grootte en vorm heeft (romboïde of rond). Zaagbladen die niet goed op het gereedschap passen, draaien excentrisch, wat zorgt voor minder controle.
- Gebruik nooit beschadigde ringen of schroeven voor het zaagblad. Ringen en schroeven voor het zaagblad zijn speciaal voor het gereedschap gemaakt voor optimale functionaliteit en de hoogst mogelijke zekerheid.
- Vergrendel of blokkeer nooit de zaagbescherming. Als de zaagbescherming niet goed werkt, moeten deze worden gerepareerd voor het gereedschap wordt gebruikt.
- Als eventuele veren de mesbescherming beschadigd zijn, moeten deze worden vervangen voor het gereedschap wordt gebruikt.
- Demonteer nooit het spouwmes. De afstand tussen de zool van het gereedschap en het spouwmes mag niet groter zijn dan 5 mm. Het hoogteverschil tussen de zool van het gereedschap en het spouwmes mag niet groter zijn dan 5 mm.

- Gebruik geen stalen zaagbladen met hoge snelheid.
- Gebruik geen verbogen of beschadigde zaagbladen.
- Gebruik alleen zaagbladen die voldoen aan de vereisten in deze instructies.
- Verwijder eventuele spijkers, schroeven en andere metalen voorwerpen uit het werkstuk voordat u het bewerkt.
- Laat het zaagblad op maximale snelheid komen voordat u het werkstuk aanzet.
- Zet het werkstuk goed vast. Bewerk geen werkstukken die te klein zijn om vastgeklemd te worden.
- Schakel het gereedschap uit en wacht tot alle bewegende onderdelen volledig tot stilstand zijn gekomen voordat u het gereedschap weglegt.
- Probeer het zaagblad nooit af te remmen door tegen de zijkant te duwen.
- Trek de stekker eruit wanneer het gereedschap niet wordt gebruikt.
- Gebruik geen zaagbladen die dikker zijn dan het spouwmes breed is.
- Gebruik geen zaagbladen waarvan de tandbreedte dunner is dan de breedte van het spouwmes.
- Gebruik enkel zaagbladen waarvan de asopening de juiste grootte en vorm heeft, zodat deze op de as van het gereedschap past.

Gevaar voor terugslag

- Plotselinge terugslag kan voorkomen wanneer het zaagblad klem komt te zitten, aanloopt of verkeerd is afgesteld. De zaag wordt dan ongecontroleerd omhoog geworpen van het werkstuk in de richting van de gebruiker.
- Als het zaagblad klem komt te zitten of blijft haken in een zaagspoor dat wordt samengeknepen, zorgt de motorkracht van de zaag dat deze snel naar achteren wordt geworpen in de richting van de gebruiker.
- Als het blad gedraaid wordt of verkeerd in de snede komt te zitten, kunnen de zaagtanden van het achterste snijvlak in het oppervlak van het werkstuk snijden, zodat het zaagblad uit het zaagspoor wordt gerukt en terug naar de gebruiker wordt geworpen.
- Terugslag ontstaat bij onjuist gebruik van het gereedschap en/of onjuiste werkmethodes of -omstandigheden en kan worden vermeden met onderstaande maatregelen.
- Houd het gereedschap stevig met beide handen vast en houd uw armen in een positie die terugslag voorkomt. Ga aan de zijkant van het blad staan, niet in dezelfde lijn. Door de terugslag kan het gereedschap achteruit worden geworpen, maar de gebruiker kan deze krachten onder controle houden met passende voorzorgsmaatregelen.
- Als het blad vast komt te zitten of een zaagbeweging om een of andere reden wordt onderbroken, laat u de aan/uit-schakelaar los en houdt u de zaag stil in het materiaal totdat het zaagblad volledig gestopt is. Probeer nooit om de zaag uit het werkstuk te halen of de zaag naar achteren te trekken terwijl het blad nog in beweging is – kans op terugslag. Onderzoek en verhelp de oorzaak van dat het blad vast komt te zitten.
- Wanneer u het gereedschap opnieuw start in het werkstuk, centreert u het zaagblad in het zaagspoor en controleert u of de zaagtanden niet in het materiaal gaan. Als het zaagblad vast komt te zitten, kan het wegglijden of achteruit worden geworpen van het werkstuk wanneer de zaag opnieuw wordt gestart.
- Ondersteun grotere planken om de kans op terugslag of dat het blad vast komt te zitten te verkleinen. Grote planken buigen vaak door onder hun eigen gewicht. De plank moet aan weerszijden worden ondersteund, in de buurt van de zaaglijn en aan de randen van de plank.

- Gebruik geen botte of beschadigde zaagbladen. Slecht geslepen of verkeerd ingestelde bladen zorgen voor een smal zaagspoor, wat leidt tot grote wrijving, vastlopende zaagbladen en terugslag.
- De vergrendelingen voor de diepte- en hoekinstelling van het zaagblad moeten zijn vastgedraaid en vastgezet voordat u begint met zagen. Als de instelling van het zaagblad verandert tijdens het zagen, bestaat kans op terugslag of dat het blad vast komt te zitten.
- Wees met name voorzichtig bij invalzagen in muren en dergelijke waar u geen zicht op hebt. Het uitstekende zaagblad kan voorwerpen raken wat tot terugslag kan leiden.

ONDERSTE PENDELBESCHERMING

- Controleer voorafgaand aan elk gebruik of de onderste bescherming gesloten is. Gebruik de zaag niet als de bescherming niet vrij kan bewegen en het zaagblad niet onmiddellijk omsluit. De bescherming mag nooit in open positie vergrendeld of geblokkeerd worden. Als u de zaag laat vallen, kan de bescherming verbogen raken. Breng de onderste bescherming omhoog met de handgreep en controleer of deze vrij kan bewegen bij alle zaagdieptes en -hoeken zonder het zaagblad of andere onderdelen aan te raken.
- Controleer of de veer van de onderste bescherming werkt. Als de bescherming en de veer niet goed werken, moeten ze worden gerepareerd voor u ze gebruikt. De onderste bescherming kan langzaam gaan vanwege beschadigde onderdelen, kleverige afzettingen of opgehoopt vuil.
- De onderste bescherming mag alleen handmatig worden teruggebracht bij bepaalde zaagtoepassingen, bijvoorbeeld invalzagen en combinatiezagen. Breng de onderste bescherming omhoog door de handgreep terug te bewegen. De onderste bescherming moet worden vrijgemaakt zodra het zaagblad in aanraking komt

met het werkstuk. Bij alle overige zaagwerkzaamheden moet de onderste bescherming automatisch werken.

- Controleer altijd of de onderste bescherming het zaagblad bedekt voordat u de zaag weglegt op werkbank of vloer. Een onbeschermd zaagblad dat vrij draait kan ervoor zorgen dat de zaag achteruit beweegt en alles afzaagt wat op zijn pad komt. Denk eraan dat het blad nog enkele seconden blijft draaien nadat u de aan/uit-schakelaar hebt losgelaten.

BESCHERMING

- Controleer voorafgaand aan elk gebruik of de bescherming gesloten is. Gebruik de zaag niet als de bescherming niet vrij kan bewegen en het zaagblad niet onmiddellijk omsluit. De bescherming mag nooit in open positie vastgebonden of geblokkeerd worden. Als u de zaag laat vallen, kan de bescherming verbogen raken. Controleer bij alle zaagdieptes en -hoeken of de bescherming vrij kan bewegen zonder het zaagblad of andere onderdelen te raken.
- Controleer of de retourveer van de bescherming werkt en in goede staat verkeert. Als de bescherming en de veer niet goed werken, moeten ze worden gerepareerd voor u ze gebruikt. De bescherming kan langzaam gaan vanwege beschadigde onderdelen, kleverige afzettingen of opgehoopt vuil.
- Controleer dat de bodemplaaf niet kan bewegen bij invalzagen als het zaagblad een andere fasehoek heeft dan 90°. Als het zaagblad zijwaarts beweegt, kan het vast komen te zitten en terugslag veroorzaken.
- Controleer altijd of de bescherming het zaagblad bedekt voordat u de zaag weglegt op de werkbank of vloer. Een onbeschermd zaagblad dat vrij draait kan ervoor zorgen dat de zaag achteruit beweegt en alles afzaagt wat op zijn pad komt. Denk eraan dat het even duurt voordat het zaagblad stopt wanneer u de aan/uit-schakelaar loslaat.

SPECIALE VEILIGHEIDSINSTRUCTIES

- Houd uw handen weg van de spaanderuitvoer - risico op lichamelijk letsel door draaiende onderdelen.
- Werk nooit boven hoofdhoogte, omdat u dan niet voldoende controle hebt over het elektrische gereedschap.
- Gebruik een geschikte detector om na te gaan of er verborgen buisleidingen of draden in het werkgebied liggen of neem contact op met uw lokale energiebedrijf. Bij contact met stroomvoerende geleiders bestaat er risico op brand en/of elektrische ongevallen. Schade aan gasleidingen kan een explosie veroorzaken. Gaten in een waterleiding kunnen een elektrische schok en/of schade aan eigendommen veroorzaken.
- Het product is niet bedoeld voor gebruik gemonteerd op bijvoorbeeld een zaagtafel.
- Gebruik geen stalen zaagbladen met hoge snelheid. Deze messen kunnen gemakkelijk breken.
- Zaag niet in ferrometaal. Hete onderdelen kunnen de stofafzuigvoorziening doen ontvlammen.
- Als de accu beschadigd is of verkeerd wordt gebruikt, kan hij gas afgeven. Dit gas kan de luchtwegen irriteren. Zorg ervoor dat de werkruimte goed geventileerd is zoek medische hulp als u klachten ervaart.
- Open de accu niet – risico op kortsluiting.
- Houd de accu uit de buurt van scherpe en metalen voorwerpen, en stel deze niet bloot aan klappen of stoten – gevaar voor kortsluiting, brand, explosie en/of persoonlijk letsel.
- De accu mag alleen worden gebruikt met de door de fabrikant aanbevolen producten. Als de accu wordt gebruikt met andere producten, is er een risico van overbelasting. Dit kan leiden tot brand, elektrische ongevallen en/of lichamelijk letsel.
- Bescherm de accu tegen warmte, direct zonlicht, vuur en vocht - explosiegevaar.

- Schakel het elektrische gereedschap uit en wacht tot alle bewegende onderdelen volledig tot stilstand zijn gekomen voordat u het elektrische gereedschap weglegt. Anders kan het accessoire vast komen te zitten en het elektrische gereedschap ongecontroleerd doen bewegen.

MINIMALISERING VAN LAWAAI EN TRILLINGEN

- Plan het werk zo dat de blootstelling aan sterke trillingen over een langere periode wordt gespreid.
- Om het geluid en de trillingen tijdens het gebruik binnen de perken te houden, beperkt u de gebruikstijd, gebruikt u een instelling met een laag trillings- en geluidsniveau en gebruikt u passende beschermingsuitrusting.
- Neem de volgende maatregelen om de risico's van blootstelling aan trillingen en/of lawaai tot een minimum te beperken:
 - Gebruik het gereedschap alleen in overeenstemming met deze instructies.
 - Controleer of het gereedschap in goede staat is.
 - Gebruik toebehoren in goede staat, geschikt voor de taak.
 - Houd de handvatten/grepen stevig vast.
 - Onderhoud het gereedschap in overeenstemming met deze instructies.

Symbolen

De onderstaande symbolen kunnen van belang zijn voor de manier waarop u het elektrische gereedschap moet gebruiken. Zorg ervoor dat u de symbolen en de betekenis ervan begrijpt.



Lees de gebruiksaanwijzing.

	Draag oogbescherming en gehoorbescherming.
	Draag een stofmasker.
	Elektrische veiligheidsklasse II
	Goedgekeurd volgens de geldende richtlijnen/verordeningen.
	Afgedankte producten moeten worden gerecycled volgens de geldende voorschriften.

TECHNISCHE GEGEVENS

Spanning	12 V
Snelheid	1450/min
Zaagdiepte 45°	17 mm
Zaagdiepte 90°	26 mm
Cap. zaagblad	85 x 15 x 1.3mm x 20T
Accutype	Li-ion
Gewicht	1,3 kg
Geluidsdrukniveau, LpA	80,1 dB(A), K=3 dB
Geluidsvermogensniveau, LwA	88,1 dB(A), K=3 dB
Trillingsniveau	3,368 m/s ² , K= 1,5 m/s ²

Draag altijd gehoorbescherming!

De opgegeven waarden voor trillingen en geluid, die gemeten zijn met een gestandaardiseerde testmethode, kunnen worden gebruikt om verschillende werktuigen met elkaar te vergelijken en een voorlopige inschatting te maken van de blootstelling aan trillingen en geluid. De meetresultaten zijn vastgesteld overeenkomstig NEN-EN 62841-2-5:2014.

WAARSCHUWING!

Het werkelijke trillings- en geluidsniveau bij het gebruik van de compressor kan afwijken van de maximale waarde, afhankelijk van hoe het gereedschap wordt gebruikt

en van het materiaal. Bepaal daarom de veiligheidsmaatregelen die nodig zijn om de gebruiker te beschermen op basis van een schatting van de blootstelling in reële bedrijfsomstandigheden (waarbij rekening wordt gehouden met alle onderdelen van de werkcyclus, zoals het tijdstip waarop het gereedschap wordt uitgeschakeld en wanneer het inactief is, naast de opstarttijd).

BESCHRIJVING

Cirkelzaag uit de Meecc Tools Multiseries 12 V met geïntegreerde LED-verlichting, functie voor instelbare hoek en met rubber beklede greepoppervlakken. Ook uitgevoerd met verstelbare snelheidsregeling. Accu en acculader zijn apart verkrijgbaar. Zaagblad en sleutel voor zaagverwisseling inbegrepen.

Het product is ontworpen voor recht zagen in hout, met of dwars op de nerf, alsook het verstekzagen van hout, waarbij de basisplaat stevig tegen het werkstuk rust.

Onderdelen

1. Leds voor accustatus
2. Spindelvergrendeling
3. Vergrendeling geleidebalk (verre zijde)
4. Afschuinvergrendeling
5. Werkverlichting led (aan de onderkant)
6. Spindelklemschroef
7. Vrijgavehendel bescherming
8. Vergrendeling zaagdiepte
9. Trekker
10. Trekkervergrendeling
11. Indicator accu opladen
12. Temperatuurindicator/overbelastingsbeveiliging
13. Vleugelschroef voor instellen van zaagdiepte
14. Schaal voor zaagdiepte
15. Hendel voor vergrendeling van

bewegbare zaagbladbeschermer

16. *Zaagspindel*
17. *Bewegbare zaagbladbeschermer*
18. *Borgflens*
19. *Blad*
20. *Flensklem*
21. *Klemschroef*
22. *Zaaglijnlasers*
23. *Referentiemarkering voor aanpassing verstekhoek*
24. *Referentiemarkering voor aanpassing zaagdiepte*

AFB. 1-4

AANWENDING

VOORBEREIDING

Gebruik alleen bladen met een toerental dat minstens even hoog is als het toerental dat is aangegeven op het elektrisch gereedschap.

Accu verwijderen

Twee vergrendelarmen voorkomen dat de accu (1) valt als de accugrendelknop (2) per ongeluk wordt ingedrukt. Wanneer de accu in het product wordt geplaatst, wordt deze met een veer op zijn plaats gehouden.

Verwijder de accu (1) uit het product door op de accugrendelknop (2) te drukken en de accu uit te trekken. Druk niet te hard.

Indicator voor acculading

De drie groene LED's in de acculaadindicator (15) tonen de laadstatus van de accu (1). Om veiligheidsredenen kan de laadstatus pas worden gecontroleerd als alle bewegende delen volledig tot stilstand zijn gekomen.

Druk de schakelaar (4) geheel of gedeeltelijk in om de laadstatus te tonen.

Lichtdiode	Capaciteit
3 groene ledlampjes	$\geq 2/3$
2 groene ledlampjes	$\geq 1/3$
1 groene ledlampje	$< 1/3$
1 groene ledlampje	Reserve

Als er geen indicatielampjes gaan branden wanneer de schakelaar (4) wordt ingedrukt, is de accu defect en moet deze worden vervangen.

Installatie/vervanging van zaagblad

- Verwijder de accu altijd voordat u werkzaamheden aan het product uitvoert.
- Draag beschermende handschoenen bij het hanteren van het zaagblad. Risico op lichamelijk letsel bij vervangen van zaagblad.
- Gebruik alleen zaagbladen die zijn getest en gemarkeerd conform EN 847-1 en die voldoen aan de specificaties in deze gebruiksaanwijzing.
- Gebruik uitsluitend accessoires die ten minste hetzelfde maximale toerental hebben als het product. Accessoires die sneller roteren dan het maximale toerental, kunnen exploderen en persoonlijk letsel veroorzaken.
- Gebruik nooit slijp- of snijschijven in combinatie met het product.

Keuze van zaagblad

Gebruik alleen zaagbladen die voldoen aan de technische gegevens in deze instructies.

Demontage van zaagblad

Plaats het product met de voorzijde van de motorbehuizing tegen de grond.

- Houd de spindelvergrendeling (6) ingedrukt.

- Druk niet op de spindelvergrendeling (6) wanneer de spindel draait. Dit kan het product beschadigen.
- Draai de klemschroef (25) los in de draairichting (1) met de inbussleutel (5).
- Plaats de beweegbare beschermkap (21) terug en houd deze vast.
- Verwijder de klemflens (24) en het zaagblad (23) uit de zaagspindel (20).

Montage van zaagblad

Plaats het product met de voorzijde van de motorbehuizing tegen de grond.

- Reinig het zaagblad (23) en het montagebeslag.
- Plaats de beweegbare beschermkap (21) terug en houd deze vast.
- Plaats het zaagblad (23) op de montageflens (22). Controleer of de pijl voor de draairichting op het zaagblad in dezelfde richting wijst als de pijl op de beschermkap (21).
- Plaats de klemflens (24) en draai de klemschroef (25) in de draairichting (2). Zorg ervoor dat u de montageflens (22) en klemschroef (24) correct monteert.
- Houd de spindelvergrendeling (6) ingedrukt.
- Draai de klemschroef (25) vast in de draairichting (2) met de inbussleutel (5). Draai aan met een moment van 6–9 Nm. Dit komt overeen met handvast aandraaien plus 1/4 slag.

Stof- en spaanderafzuiging

Stof van materialen zoals loodverf en bepaalde houtsoorten, mineralen en metalen kan schadelijk zijn voor de gezondheid en allergische reacties of schade aan de ademhalingswegen van gebruikers en/of omstanders veroorzaken.

Stof van eiken- en beukenhout bijvoorbeeld wordt als kankerverwekkend beschouwd,

vooral in combinatie met bepaalde houtbehandelingsmiddelen. Asbesthoudende materialen mogen alleen door gekwalificeerd personeel worden behandeld.

- Gebruik een geschikte stofafzuigvoorziening.
- Zorg voor een goede ventilatie.
- Draag een adembescherming met filterklasse P2. Volg de geldende regels voor het materiaal dat wordt bewerkt.
- Let op dat er zich geen stof verzamelt op de werkplaats. Stof is licht ontvlambaar en vormt een brandrisico.

Externe stofafzuiging

Sluit de stofafzuigslang (30) aan op een stofafzuigvoorziening (apart verkrijgbaar). Instructies voor het aansluiten van diverse stofafzuigvoorzieningen staan in het slot van de gebruiksaanwijzing.

Gebruik alleen een stofafzuigvoorziening die geschikt is voor het actuele materiaal.

Indien het verzamelde stof droog en bijzonder schadelijk voor de gezondheid of kankerverwekkend is, moet een speciale stofafzuigvoorziening worden gebruikt.

GEBRUIK

Verwijder de accu altijd voordat u werkzaamheden aan het product uitvoert.

Zaagdiepte instellen

Pas de zaagdiepte aan de dikte van het werkstuk aan. Er moet iets minder dan een hele tand van het zaagblad onder het werkstuk te zien zijn.

Draai de vleugelschroef (17) los. Verminder de zaagdiepte door het product van de basisplaat (7) weg te trekken; verhoog de zaagdiepte door het product tegen de basisplaat (7) te drukken. Stel de gewenste

zaagdiepte in volgens de schaal (18) en draai de vleugelschroef vast (17).

Gebruik de referentiemarkering (31) naast de zaagdiepteschaal (18) voor het instellen van de zaagdiepte.

De verstekhoek instellen

Plaats het product met de voorzijde van de beschermkap (13) tegen de grond.

Draai de vleugelschroef (10) los. Beweeg de zaag opzij. Stel de gewenste verstekhoek in met de schaal (9). Draai de vleugelschroef (10) vast.

Gebruik de referentiemarkering (27) bovenop de houder voor het instellen van de verstekhoek.

LET OP!

Bij verstek zagen is de zaagdiepte minder dan de instelling op de zaagdiepteschaal (18).

Verstekmarkering

De verstekmarkering van 0° (12) geeft de positie van het zaagblad aan bij zagen onder een rechte hoek. De verstekmarkering van 45° (11) geeft de positie van het zaagblad aan bij zagen onder een hoek van 45°.

Start

Accu plaatsen

Gebruik alleen li-ion-accu's die door de fabrikant worden aanbevolen, met de spanning die op het typeplaatje van het product staat aangegeven.

Het gebruik van andere accu's kan brand en/of lichamenlijk letsel veroorzaken.

Plaats de opgelade accu (1) vanaf de voorkant in de basis van het product. Druk de accu zo ver mogelijk in het product, tot de rode streep niet meer zichtbaar is en de accu stevig vergrendeld is.

Starten/uitschakelen

Start het product door de vergrendelknop (3) voor de schakelaar in te drukken en druk vervolgens de aan/uit-schakelaar (4) in.

Om het product uit te schakelen, laat u de aan/uit-schakelaar (4) los. LET OP! Om veiligheidsredenen kan de schakelaar (4) niet in de ingeschakelde stand worden vergrendeld en moet deze ingedrukt blijven als u het product gebruikt.

Bladrem

Het product heeft een ingebouwde remfunctie, waardoor de zaag sneller stopt als het product is uitgeschakeld.

Temperatuurindicator/ overbelastingsbescherming

Het rode indicatorlampje (16) maakt het gemakkelijker om oververhitting van de accu of overbelasting van de motor te voorkomen.

Als het indicatorlampje (16) rood oplicht, is de temperatuur van de accu te hoog en schakelt het product automatisch uit.

- Schakel het product uit.
- Laat de accu afkoelen voordat u het product weer inschakelt.

Als het indicatorlampje (16) rood knippert, is het product geblokkeerd en schakelt het automatisch uit.

Haal het product van het werkstuk af.

Het product kan weer worden ingeschakeld als de blokkering is verholpen.

Bescherming tegen diepontlading

De lithium-ionaccu is met de ECP-functie beschermd tegen diep ontladen. Een beveiligingsfunctie schakelt het product uit wanneer de accu leeg is.

Werkverlichting

De werkverlichting (26) gaat branden wanneer u de schakelaar (4) geheel of gedeeltelijk indrukt. De werkverlichting maakt het eenvoudiger om in donkere ruimtes te werken.

Tips

Bescherm het blad tegen slagen en stoten.

Beweeg het product soepel en gelijkmatig in de zaagrichting. Druk niet te hard op het product. Hierdoor slijt het zaagblad sneller en kan het product beschadigd raken.

De afwerking en fijnheid van de snede hangen af van de staat en de vertanding van het zaagblad. Gebruik altijd een scherp zaagblad dat geschikt is voor het actuele materiaal.

Zagen in hout

Welk zaagblad het meest geschikt is, hangt af van het soort en de kwaliteit van het hout en of het hout met de nerf mee of dwars op de naaf moet worden gezaagd.

Het zagen van grenenhout in de richting van de nerf zorgt voor lange, spiraalvormige spaanders.

Stof van beuken- en eikenhout is schadelijk voor de gezondheid. Gebruik altijd de stofafzuiging tijdens werkzaamheden.

ONDERHOUD

- Verwijder de accu voordat u werkzaamheden aan het product uitvoert (bijvoorbeeld voor onderhoud of montage van accessoires) en voordat u het product transporteert of opslaat. Dit minimaliseert het risico op onbedoeld inschakelen.
- Houd het product en de ventilatieopeningen altijd schoon voor de beste prestaties en een langere levensduur.

De bewegende beschermkap moet altijd vrij kunnen bewegen en automatisch dichtgaan. Houd het gebied rondom de beweegbare beschermkap schoon. Verwijder stof en spaanders met bijvoorbeeld een kwast.

Niet-gecoate zaagbladen kunnen tegen corrosie worden beschermd met een dun laagje zuurvrije olie. Verwijder de olie voordat u het zaagblad gebruikt, anders kan het werkstuk verkleuren.

Lijmresten, hars en dergelijke zorgen voor slechtere snijresultaten. Reinig het zaagblad direct na gebruik.