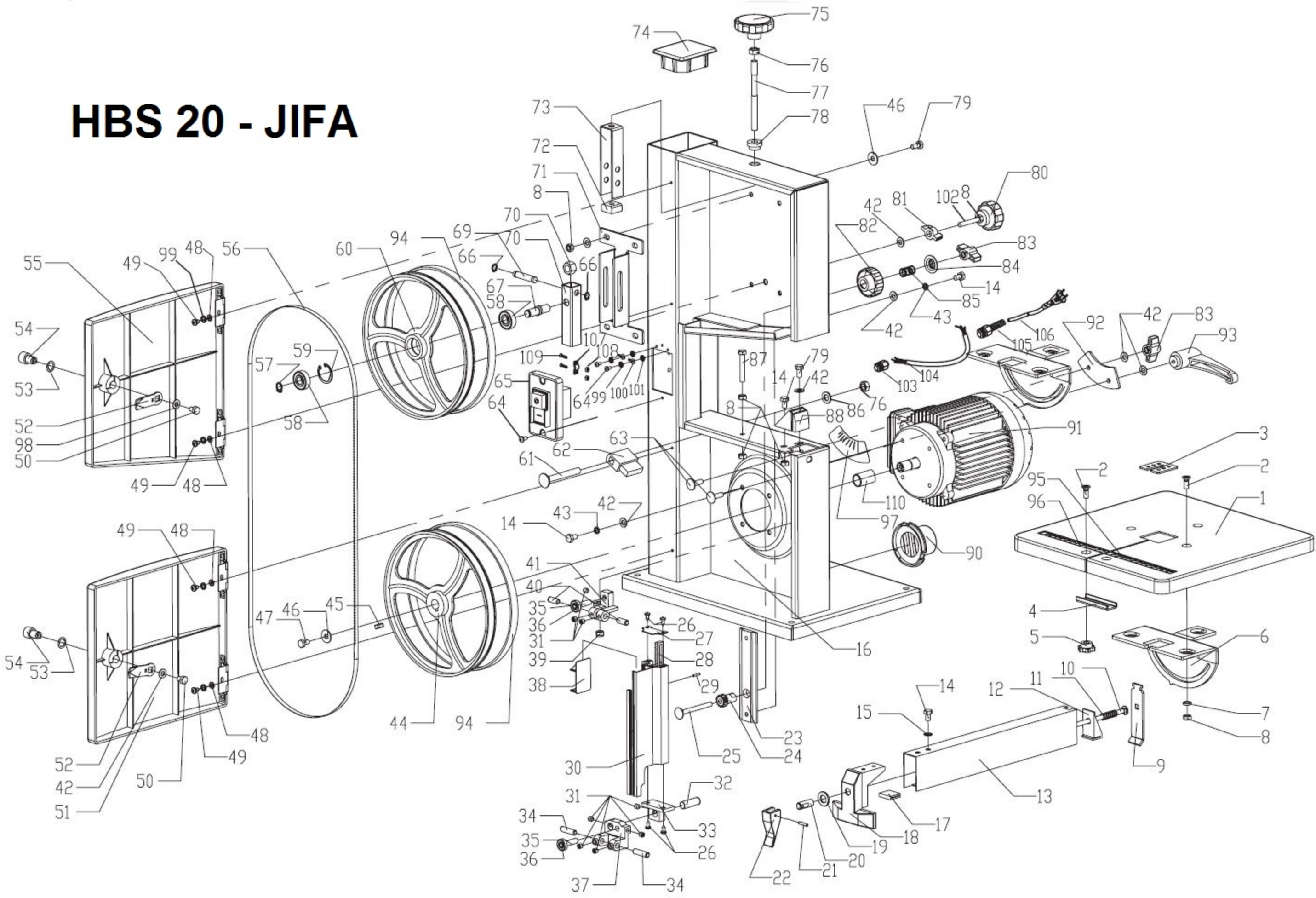


HBS 20 - JIFA



RESERVDELAR TILL 240149 BANDSÅG BÄNK



R022697 BLADSTYRNING KPL



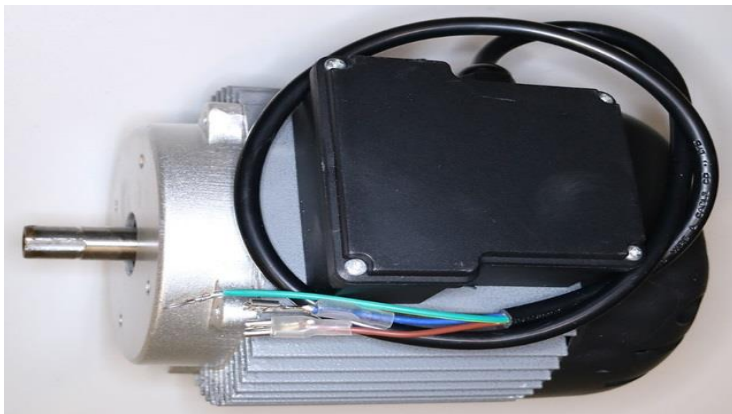
R022698 NEDRE SÅGBLADHJUL MED REM (KILSPÅR)



R022699 ÖVRE SÅGBLADHJUL UTAN KULLAGER.



R022700 JUSTER RATT MED SKRUV



R022701 MOTOR 230V50Hz 2.60kW



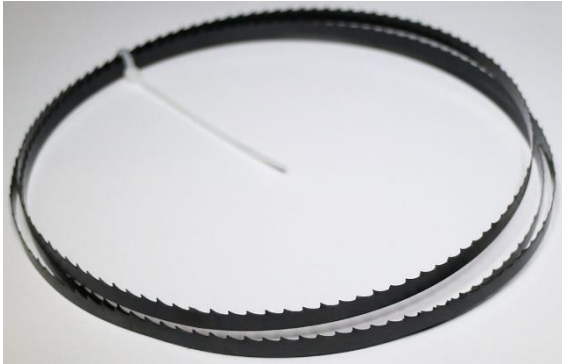
R023351 KULLAGER 625ZZ FÖR BLADDSTYRNING Ersätts av R025377



R025377 STYRNING ÖVRE M.KULLAGER 652ZZ



R023845 NEDRE BANDSTYRNING KPL MED KULLAGER



R023295 BANDSÅGBLAD 1400x6X0.36-6T finns även på Nr: 301142

Skizze	Art.Nr.	Benennung	decription	
1	390 1504 016	Tischplatte	working table	
2	0279 9124	Senkschraube M6x20	M6x16 inner hex.screw	
3	7322 0046	Tischeinlage	blade protection plate	
4	390 1504 017	Halteplatte	pressure board for work table	
5	390 1504 018	Sterngriffmutter	M6 nut	
6	390 1504 019	Tischauflage	table support	
7	0290 2106	Scheibe A6,4	Φ6 washer	
8	0209 3404	Sechskantmutter M6	M6 nut	
9 - 15 / 17 - 22	390 1504 012	Längsanschlag kpl.	fence cpl.	
14	0209 3345	Sechskantschraube M6x12	M6x10 bolt	
21	0214 8105	Spannhülse 4x16	spring pin 3x16	
22	390 1504 056	Klemmhebel	fasten wrench	
23 - 38	390 1504 020	Sägebandführung kpl.	saw band guide cpl.	R022697
23	390 1504 049	Führungsstück	location sliding rail plate	
24	390 1504 029	Zahnrad	lift gear	
26	0279 8115	Linsenschraube	screw	
30	390 1504 027	Führungsprofil	up bead plate	
31	7323 0033	Gewindestift M6x6	screw	R023745
32	7322 0021	Klemmbolzen	connecting pin	
33	7322 0020	Befestigungsplatte	up fasten plate	
34	390 1504 024	Messingbuchse	up fasten pin	
36	390 1504 025	Laufrolle	625ZZ bearing R025377	R023745
37	390 1504 022	Führungsgehäuse	up fasten plate	
40	390 1504 032	Messingführung	down fasten pin	R023745
41	390 1504 033	Führungsgehäuse	down fasten plate	R023745
42	0120 9306	Tellerfeder	flat washer 6	
43	0201 2504	Scheibe A6	spring 6	
44 / 94	490 1504 002	Bandrad unten mit Bandage	lower band wheel with wheel protector	R022698
49	0279 8509	Linsenschraube M4x6	screw M4x6	
42 / 50 / 52 - 54	490 1504 003	Türriegel kpl.	door latch cpl.	
50	0209 3344	Sechskantschraube M6x10	pin M6x8	
51	490 1504 004	Türe unten	door below	
55	490 1504 005	obere Türe	door	
56	390 1504 037	Bandsägeblatt	blade	
57	0104 7107	Sicherungsring	Φ10 ring	
60 / 94	490 1504 006	Bandrad oben mit Bandage	upper band wheel with wheel protector	R022699
61	0206 0338	Flachrundschrabe M8x65	M8x65 square neck bolt	
62	7319 0036	Abstreifbürste	brush	
64	0279 9104	Senkschraube M4x16	M4x8 screw	
65	8800 0077	Schalter	solenoid switch	
66	0267 9909	Sicherungsscheibe	Φ8 ring	
67	7322 0025	Lagerbolzen	shaft	
69	7322 0030	Bolzen	bolt	
70	7322 0029	Halterung	holder	
71	7322 0031	Führungsbügel	fasten seat	
72	490 1504 007	Spannstück	nut	
73	490 1504 008	Bügel	adjusting plate	
74	390 1504 064	Kappe	plastic plug	
75 - 77	490 1504 009	Spannschraube kpl.	stretching screw cpl.	R022700
76	0500 7101	Sperrzahnmutter M8	ratchet nut M8	
82	7322 0037	Drehknopf	knob	
82 - 85	390 1504 055	Handgriff kpl.	handle knob cpl.	
83	0500 6311	Flügelmutter M6	handle	
84	390 1504 057	Tellerfeder	cap	
85	7322 0053	Druckfeder	spring	
87	0209 3126	Sechskantschraube M6x40	M6x40 bolt	
90	390 1504 015	Absaugstutzen	dust outlet	
91	490 1504 010	Motor	motor	R022701
92	390 1504 052	Stütze	revolving pressure board	
93	390 1504 053	Handgriff kpl.	fasten handle	
94	490 1504 011	Bandage	wheel protector	
95	390 1504 013	Skala	left scale of panel	
96	390 1504 014	Skala	right scale of panel	
97	390 1504 042	Skala	scale	
o.Abb.	490 1504 012	Lüfterhaube für Motor	fan cover for motor	
o.Abb.	390 1504 048	Schalterblende	switch cover	
o.Abb.	390 1504 066	Beipackbeutel	accessory bag	

Skizze	Art.Nr.	Benennung	decription	
1	390 1504 016	Tischplatte	working table	
2	0279 9124	Senkschraube M6x20	M6x16 inner hex.screw	
3	7322 0046	Tischeinlage	blade protection plate	
4	390 1504 017	Halteplatte	pressure board for work table	
5	390 1504 018	Sterngriffmutter	M6 nut	
6	390 1504 019	Tischauflage	table support	
7	0290 2106	Scheibe A6,4	Φ6 washer	
8	0209 3404	Sechskantmutter M6	M6 nut	
9 - 15 / 17 - 22	390 1504 012	Längsanschlag kpl.	fence cpl.	
14	0209 3345	Sechskantschraube M6x12	M6x10 bolt	
21	0214 8105	Spannhülse 4x16	spring pin 3x16	
22	390 1504 056	Klemmhebel	fasten wrench	
23 - 38	390 1504 020	Sägebandführung kpl.	saw band guide cpl.	R022697
23	390 1504 049	Führungsstück	location sliding rail plate	
24	390 1504 029	Zahnrad	lift gear	
26	0279 8115	Linsenschraube	screw	
30	390 1504 027	Führungsprofil	up bead plate	
31	7323 0033	Gewindestift M6x6	screw	R023745
32	7322 0021	Klemmbolzen	connecting pin	
33	7322 0020	Befestigungsplatte	up fasten plate	
34	390 1504 024	Messingbuchse	up fasten pin	
36	390 1504 025	Laufrolle	625ZZ bearing R025377	R023745
37	390 1504 022	Führungsgehäuse	up fasten plate	
40	390 1504 032	Messingführung	down fasten pin	R023745
41	390 1504 033	Führungsgehäuse	down fasten plate	R023745
42	0120 9306	Tellerfeder	flat washer 6	
43	0201 2504	Scheibe A6	spring 6	
44 / 94	490 1504 002	Bandrad unten mit Bandage	lower band wheel with wheel protector	R022698
49	0279 8509	Linsenschraube M4x6	screw M4x6	
42 / 50 / 52 - 54	490 1504 003	Türriegel kpl.	door latch cpl.	
50	0209 3344	Sechskantschraube M6x10	pin M6x8	
51	490 1504 004	Türe unten	door below	
55	490 1504 005	obere Türe	door	
56	390 1504 037	Bandsägeblatt	blade	
57	0104 7107	Sicherungsring	Φ10 ring	
60 / 94	490 1504 006	Bandrad oben mit Bandage	upper band wheel with wheel protector	R022699
61	0206 0338	Flachrundschrabe M8x65	M8x65 square neck bolt	
62	7319 0036	Abstreifbürste	brush	
64	0279 9104	Senkschraube M4x16	M4x8 screw	
65	8800 0077	Schalter	solenoid switch	R005056
66	0267 9909	Sicherungsscheibe	Φ8 ring	
67	7322 0025	Lagerbolzen	shaft	
69	7322 0030	Bolzen	bolt	
70	7322 0029	Halterung	holder	
71	7322 0031	Führungsbügel	fasten seat	
72	490 1504 007	Spannstück	nut	
73	490 1504 008	Bügel	adjusting plate	
74	390 1504 064	Kappe	plastic plug	
75 - 77	490 1504 009	Spannschraube kpl.	stretching screw cpl.	R022700
76	0500 7101	Sperrzahnmutter M8	ratchet nut M8	
82	7322 0037	Drehknopf	knob	
82 - 85	390 1504 055	Handgriff kpl.	handle knob cpl.	
83	0500 6311	Flügelmutter M6	handle	
84	390 1504 057	Tellerfeder	cap	
85	7322 0053	Druckfeder	spring	
87	0209 3126	Sechskantschraube M6x40	M6x40 bolt	
90	390 1504 015	Absaugstutzen	dust outlet	
91	490 1504 010	Motor	motor	R022701
92	390 1504 052	Stütze	revolving pressure board	
93	390 1504 053	Handgriff kpl.	fasten handle	
94	490 1504 011	Bandage	wheel protector	
95	390 1504 013	Skala	left scale of panel	
96	390 1504 014	Skala	right scale of panel	
97	390 1504 042	Skala	scale	
o.Abb.	490 1504 012	Lüfterhaube für Motor	fan cover for motor	
o.Abb.	390 1504 048	Schalterblende	switch cover	
o.Abb.	390 1504 066	Beipackbeutel	accessory bag	