



**RESERVD ELSLISTA
ROBOTGRÄSKLIPPARE**

RESERVDELAR

Till den här produkten kan du beställa reservdelar! Du hittar reservdelarna i listan och sprängskissen och kontaktar sedan oss för att beställa. Vissa reservdelar/tillbehör som t.ex. skruvar och muttrar är standarddelar och kan finnas i ordinarie sortiment.

Så beställer du en reservdel

1. Hitta delen du vill beställa i reservdelslistan/sprängskissen.
2. Notera ner reservdelsnumret, detta uppger du vid beställning. (numret börjar på R0-, till exempel R023603).
3. Beställ din reservdel genom att besöka kundtjänsten i ditt [varuhus](#) eller kontakta [Jula kundservice](#).
4. Vi skickar reservdelen för uthämtning i ditt Julavaruhus (ej hemleverans).
5. Du betalar reservdelen i varuhuset.

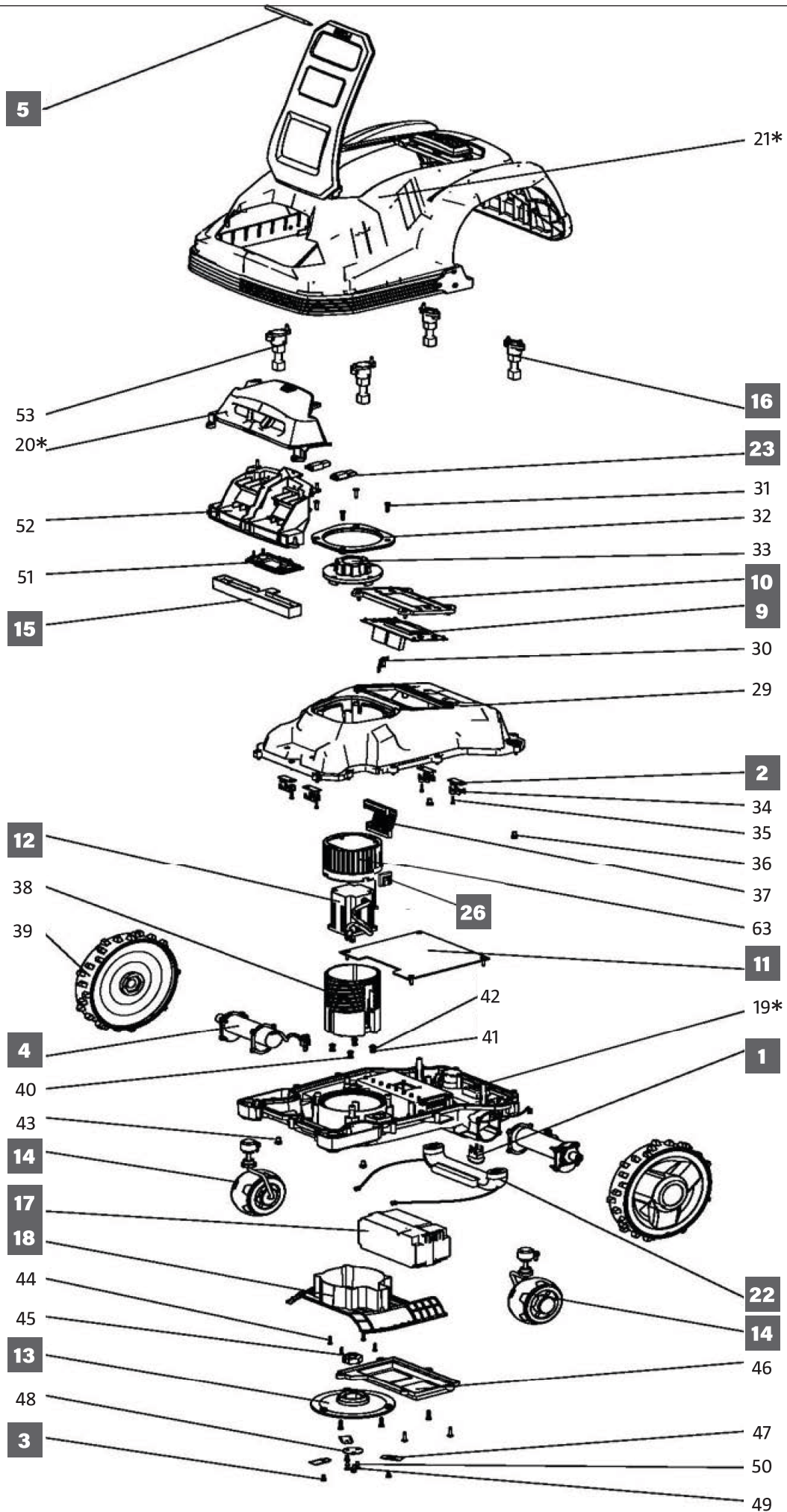
Bra att veta:

- Leveransen tar ca 3-5 arbetsdagar.
- Vi hör av oss via SMS när den finns att hämta ut.

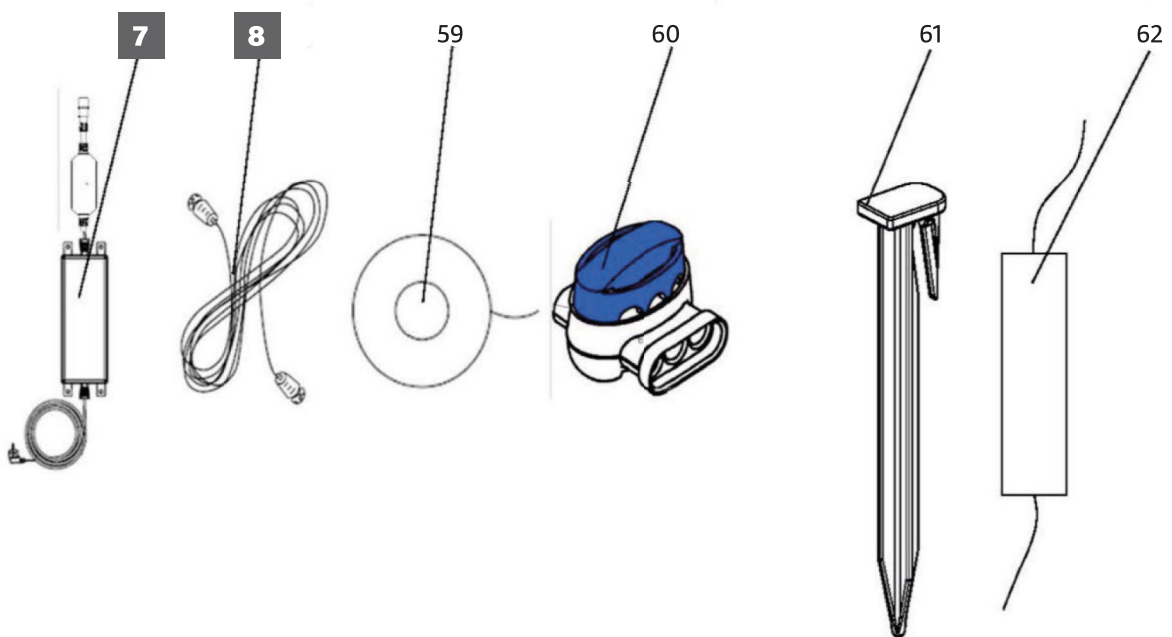
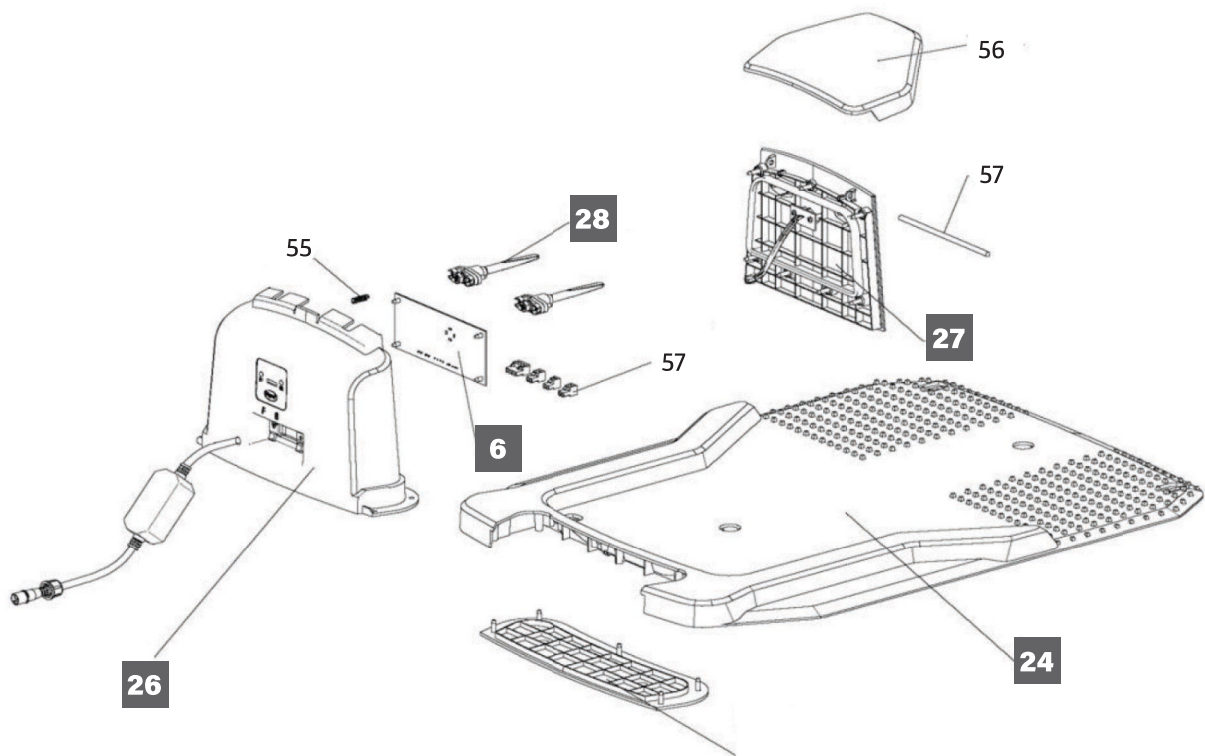
Så kontaktar du oss

Hitta ditt närmsta Julavaruhus: <https://www.jula.se/vara-varuhus/>




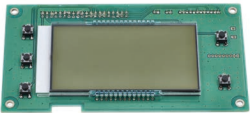

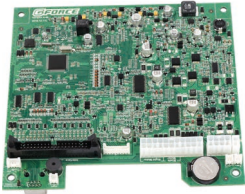
Så kontaktar du Jula Kundservice: <https://www.jula.se/kundservice/>





* Del/delar i tillbehöret finns



RESERVDELAR ROBOT 000841

Nr	R.art.	Bild	R.art. Benämning EN	R.art. Benämning SV	Antal	Pris inkl. moms i SEK
1	R021374		Master switch	HUVUDSTRÖMBRYTARE T. 721296	1	52,00
2	R021381		Hall sensor component	LYFTSENSOR T.ROBOTGRÄSKLIPPARE	4	29,00
3	R021404		Slotted raised cheese head with shoulder	SKRUV 3-P F. KNIV T.ROBOT	3	27,00
4	R021371		Walking motor unit	DRIVMOTOR 24VDC 8W 0,9A	2	960,00
5	R023492		Touch pen	PEK PINNE PLAST F. SKÄRM	1	45,00
6	R023493		Charging station PCB board unit	KRETSKORT F. LADDNINGSTATION	1	445,00
7	R023494		Transformer	LADDNINGSTATION 445,00 kr R023494	1	599,00
8	R023495		Extend power cord	FÖRLÄGNINGS KABEL T. 001115	1	185,00
9	R023496		Display unit	KONTROLL DISPLAY T.001115	1	465,00
10	R023497		Control panel unit	KONTROLLPANEL T. 001115	1	299,00
11	R023499		Motherboard unit	MODERKRETSKORT T.001115	1	1 699,00
12	R023500		Main motor	HUVUD MOTOR 24VDC 30W	1	1 185,00
13	R023506		Blade holder	KNIVTALLRIK T. 004932/001115	1	88,00

Nr	R.art.	Bild	R.art. Benämning EN	R.art. Benämning SV	Antal	Pris inkl. moms i SEK
14	R023507		Front wheel unit (left and right)	PIVÅHJUL KPL H/V KPL T.001115	1	160,00
15	R023509		Signal box unit	SIGNALKORT -2020 001115/004932	1	189,00
16	R023510		Impact component unit	KROCKSENSOR T. 001115/004932	2	75,00
17	R023915		Battery pack component	BATTERI PACK 28V 2.9Ah 81wh	1	1 250,00
18	R024022		Blade shield	PLASTKÅPA BLADSKYDD T.001115	1	62,00
19			Bottom cover unit		1	
	R024227		Signal wire	SIGNAL KABEL T. 001115	1	79,00
20			Decorative plate unit		1	
	R024228		Rain sensor wire	REGN SENSOR KABEL T.001115	1	45,00
21			Shell unit		1	
	R024230		Flip cover	FÅLL LOCK PLAST UTAN GÅNGJÄRN	1	65,00
	R024231		Hinge	GÅNGJÄRN PLAST T. FÅLL LOCK	1	49,00
22	R026158		Handle unit	HANDTAG M.MICROBRYTARE	1	89,00
23	R026159		Magnet bracket unit	MAGNET LYFTSENSOR T.ROBOT	2	65,00

Nr	R.art.	Bild	R.art. Benämning EN	R.art. Benämning SV	Antal	Pris inkl. moms i SEK
24	R026160		Charging station base plate unit	PLATTA F. LADDNINGS STATION	1	699,00
25	R026163		Charging station rear cover unit	LADDNINGS STATION BAKRE DEL	1	249,00
26	R026164		Rubber for motor	GUMMITÄTNING/DÄMPARE F.MOTOR	1	35,00
27	R026165		Charging station front cover unit	LADDNINGS STATION FRAM KÅPA	1	98,00
28	R026166		Electrode for charging station unit	ELEKTROD F.LADDNINGS STATION	2	79,00
	R023501			HJUL BAKRE PLAST 001115/004932	1	63,00
	R023511			LYFTSENSOR T. 001115/004932	1	79,00
	R024337			KABEL ANSLUTN. VATTEN TÄT	1	135,00
	R027183			MIKROBRYTARE T STOPPKNAPP	1	69,00
	R028259			SIGNALKORT 2021- T. 004932	1	189,00
	R028456			MIKROBRYTARE M KABEL	1	99,00
29			Top cover unit		1	
30			Adjusting limit shrapnel unit		1	
31			Cross recessed pan head tapping screws		4	
32			Adjusting Handle plate		1	
33			Adjusting Handle		1	
34			Hall sensor plate		4	
35			Cross recessed pan head tapping screws		4	
36			Cross recessed pan head screw, single coil spring lock washer assemblies		2	
37			40pin cable		1	
38			Main motor holder		1	
39			Rear wheel unit		2	
40			Plain washer		4	
41			Cross recessed small pan head screw		4	
42			Single coil spring lock washer, normal type		4	
43			Cross recessed pan head screw, single coil spring lock washer assemblies		2	

Nr	R.art.	Bild	R.art. Benämning EN	R.art. Benämning SV	Antal	Pris inkl. moms i SEK
44			Tapping screw and washer assemblies with plain		4	
45			Shaft coupling unit		1	
46			Battery compartment cover unit		1	
			Battery compartment cover		1	
47			Blade		3	
48			Blade holder shim		1	
49			Cross recessed small pan head screw		4	
50			Single coil spring lock washer, normal type		4	
51			Charging box cover unit		1	
52			Charging box unit		1	
			Charging box		1	
53			Lift unit		2	
54			Terminal		4	
55			Spring for charging station		1	
56			Electrode shield		1	
57			Flip cover axis		1	
58			Support plate for wire unit		1	
59			Boundary wire		1	
60			Connection 3M-314		6	
61			Boundarypegs		200	
62			Cement resistance		1	
63			Adjusting outer ring		1	