



PARASOL BASE

OPERATING INSTRUCTIONS - Original instructions

**SV PARASOL BASE
BRUKSANVISNING**

Översättning av originalinstruktioner

**DE SONNENSCHIRMSTÄNDER
BEDIENUNGSANLEITUNG**

Übersetzung der Originalanleitung

**NO PARASOLLFOT
BETJENINGSANVISNINGER**

Oversettelse av originalinstruksjonene

**FI AURINKOVARJON JALKA
KÄYTTÖOHJE**

Alkuperäisten ohjeiden käännös

**DA PARASOLFOD
BETJENINGSVEJLEDNING**

Oversættelse af den originale vejledning

**FR PIED DE PARASOL
INSTRUCTIONS D'UTILISATION**

Traduction des instructions d'origine

**PL PODSTAWA PARASOLA
INSTRUKCJA OBSŁUGI**

Przekład instrukcji oryginalnej

**NL PARASOLVOET
BEDIENINGSINSTRUCTIES**

Vertaling van de originele instructies

Jula AB förbehåller sig rätten att göra ändringar på produkten. Jula AB innehar upphovsrätten till denna dokumentation. Det är inte tillåtet att modifiera eller ändra denna dokumentation på något sätt och bruksanvisningen ska skrivas ut och användas som den är i förhållande till produkten. Se Julas webbplats för den senaste versionen av bruksanvisningen.

Jula AB forbeholder seg retten til å endre produktet. Jula AB innehar opphavsretten til denne dokumentasjonen. Det er ikke tillatt å modifisere eller endre denne dokumentasjonen på noen som helst måte, og håndboken skal trykkes og brukes som den er i forhold til produktet. For siste versjon av betjeningsanvisningene, se Julas nettside.

Jula AB forbeholder sig retten til at ændre produktet. Jula AB har ophavsretten til denne dokumentation. Det er ikke tilladt at modificere eller ændre denne dokumentation på nogen måde, og manualen skal printes og bruges som den er i forhold til produktet. For den seneste version af betjeningsvejledningen, se Julas hjemmeside.

Jula AB zastrzega sobie prawo do wprowadzania zmian w produkcie. Jula AB zastrzega sobie prawa autorskie do niniejszej dokumentacji. Dokumentacji nie wolno w żaden sposób modyfikować ani zmieniać, a instrukcję należy drukować i używać ją w odniesieniu do produktu w stanie niezmienionym. Najnowszą wersję instrukcji obsługi można znaleźć na stronie internetowej Jula.

Jula AB reserves the right to make changes to the product. Jula AB claims copyright on this documentation. It is not allowed to modify or alter this documentation in any way and the manual shall be printed and used as it is in relation to the product. For the latest version of operating instructions, refer to the Jula website.

Jula AB behält sich das Recht vor, Änderungen am Produkt vorzunehmen. Jula AB beansprucht die Urheberrechte an dieser Dokumentation. Es ist nicht zulässig, diese Dokumentation in irgendeiner Weise zu verändern oder umzugestalten. Die Anleitung muss gedruckt und so verwendet werden, wie sie in Bezug zum Produkt steht. Die aktuellste Version der Bedienungsanleitung finden Sie auf der Website von Jula.

Jula AB pidättää oikeuden tehdä tuotteeseen muutoksia. Jula AB:llä on tämän dokumentaation tekijänoikeus. Tätä dokumentaatiota ei saa muuttaa millään tavalla ja käyttöopas on tulostettava ja sitä on käytettävä sellaisena kuin se on tämän tuotteen kanssa. Käyttöohjeiden uusin versio löytyy Julan verkkosivustolta.

Jula AB se réserve le droit d'apporter des modifications au produit. Jula AB revendique les droits d'auteur sur cette documentation. Il est interdit de modifier ou d'altérer cette documentation de quelque manière que ce soit et le manuel doit être imprimé et utilisé tel quel en relation avec le produit. Pour obtenir la dernière version des instructions d'utilisation, consultez le site Web de Jula.

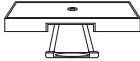





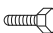
Jula AB behoudt zich het recht voor om wijzigingen aan het product aan te brengen. Jula AB claimt het copyright op deze documentatie. Het is niet toegestaan om deze documentatie op welke manier dan ook te wijzigen of te veranderen. De handleiding moet worden afgedrukt en gebruikt zoals deze in relatie tot het product staat. Raadpleeg de Jula-website voor de laatste versie van de bedieningsinstructies.

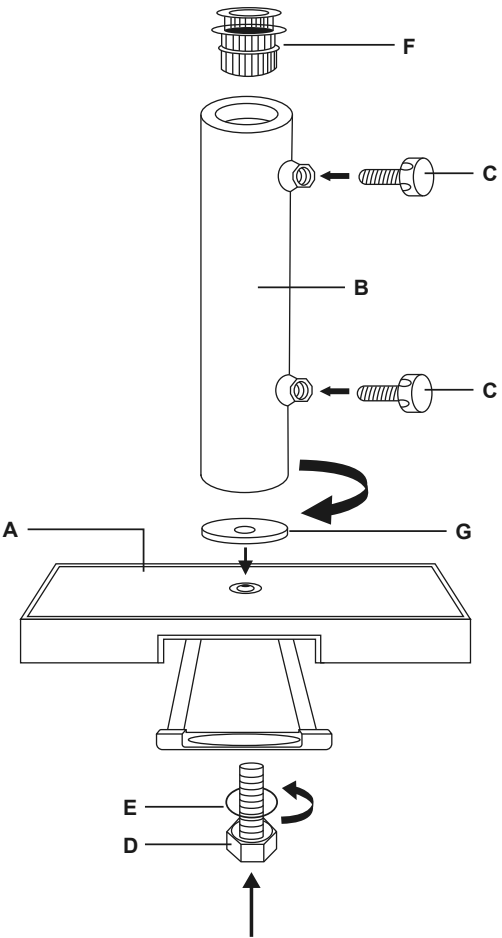
WWW.JULA.COM

© JULA AB 2025-04-17

**JULA AB
BOX 363, 532 24 SKARA, SWEDEN**

1

A	x1		E	x1	 Ø 12 mm
B	x1		F	x1	
C	x2	 Ø 8 mm x35 mm	G	x1	
D	x1	 Ø 12 mm			



SYMBOLER



Läs bruksanvisningen.

TEKNISKA DATA

Mått	B 40 x H 37,5 x D 40 cm
Vikt	22 kg

BESKRIVNING

Parasollfot av granit med hjul och handtag för enkel förflyttning. Designad med fötter för att minska risken för vattenskada på träunderlag. Tre olika adapttrar i storlekarna $\varnothing 36,1$ / $\varnothing 41,1$ / $\varnothing 49,1$ mm medföljer.

MONTERING

BILD 1

SYMBOLER



Les bruksanvisningen.

TEKNISKE DATA

Mål	B 40 x H 37,5 x D 40 cm
Vekt	22 kg

BESKRIVELSE

Parasollfot av granitt med hjul og håndtak for enkel forflytting. Designet med føtter for å redusere faren for vannskade på treunderlag. Tre ulike adapttere i størrelsene $\varnothing 36,1$ / $\varnothing 41,1$ / $\varnothing 49,1$ mm er inkludert.

MONTERING

BILDE 1

SYMBOLER



Læs brugsanvisningen.

TEKNISKE DATA

Dimensioner	B 40 x H 37,5 x D 40 cm
Vægt	22 kg

BESKRIVELSE

Parasolfod af granit med hjul og håndtag, så den er nem at flytte. Designet med fødder for at reducere risikoen for vandskader på træunderlag. Der medfølger tre forskellige adaptere i størrelserne $\varnothing 36,1$ / $\varnothing 41,1$ / $\varnothing 49,1$ mm.

MONTERING

FIGUR 1

SYMBOLE



Przeczytaj instrukcję obsługi.

DANE TECHNICZNE

Wymiary	Szer. 40 x wys. 37,5 x głęb. 40 cm
Masa	22 kg

OPIS

Podstawa parasola z granitu wyposażona w kółka i uchwyt ułatwiające przesuwanie. Konstrukcja z nóżkami, która zmniejsza ryzyko uszkodzenia wodą drewnianego podłoża. W zestawie trzy różne przejściówki w rozmiarach $\varnothing 36,1$ / $\varnothing 41,1$ / $\varnothing 49,1$.

MONTAŻ

RYS. 1

SYMBOLS

Read the instructions.

TECHNICAL DATA

Size	W 40 x H 37.5 x D 40 cm
Weight	22 kg

DESCRIPTION

Parasol foot of granite with wheel and handle for ease of movement. Designed with feet to reduce the risk of water damage on a wooden surface. Three different adapters in sizes $\varnothing 36.1$ / $\varnothing 41.1$ / $\varnothing 49.1$ mm supplied.

ASSEMBLY

FIG. 1

SYMBOLS

Die Bedienungsanleitung lesen.

TECHNISCHE DATEN

Maße	B 40 x H 37,5 x T 40 cm
Gewicht	22 kg

BESCHREIBUNG

Sonnenschirmfuß aus Granit mit Rädern und Griffen für den einfachen Transport. Mit Füßen, um das Risiko von Wasserschäden auf einem Holzuntergrund zu reduzieren. Drei verschiedene Adapter in den Größen $\varnothing 36,1$ / $\varnothing 41,1$ / $\varnothing 49,1$ mm sind im Lieferumfang enthalten.

MONTAGE

ABB. 1

SYMBOLIT

Lue käyttöohje.

TEKNISET TIEDOT

Mitat	40 x 37,5 x 40 cm
Paino	22 kg

KUVAUS

Graniitista valmistettu aurinkovarjon jalka, jossa on pyörät ja kahva helppoa siirtoa varten. Jalat vähentävät puualustan vesivaurioiden riskiä. Mukana kolme adapteria Ø36,1 / Ø41,1 / Ø49,1 mm.

ASENNUS**KUVA 1****PICTOGRAMMES**

Lisez le mode d'emploi.

CARACTÉRISTIQUES TECHNIQUES

Dimensions	l 40 x H 37,5 x P 40 cm
Poids	22 kg

DESCRIPTION

Pied de parasol en granite avec roulettes et poignée pour le déplacer facilement. Muni de pieds afin de réduire les risques de dommages de la base en bois dus à l'eau. Trois adaptateurs tailles Ø36,1 / Ø41,1 / Ø49,1 mm inclus.

MONTAGE**FIG. 1**

SYMBOLEN



Lees de gebruiksaanwijzing.

TECHNISCHE GEGEVENS

Afmetingen B 40 x H 37,5 x D 40 cm

Gewicht 22 kg

BESCHRIJVING

Parasolvoet van graniet met wielen en handvat voor eenvoudige verplaatsing. Het product is ontworpen met poten om het risico van ernstige waterschade in de houten basis te voorkomen. Drie verschillende adapters in de maten $\varnothing 36,1$ / $\varnothing 41,1$ / $\varnothing 49,1$ mm zijn inbegrepen.

MONTAGE

AFB. 1