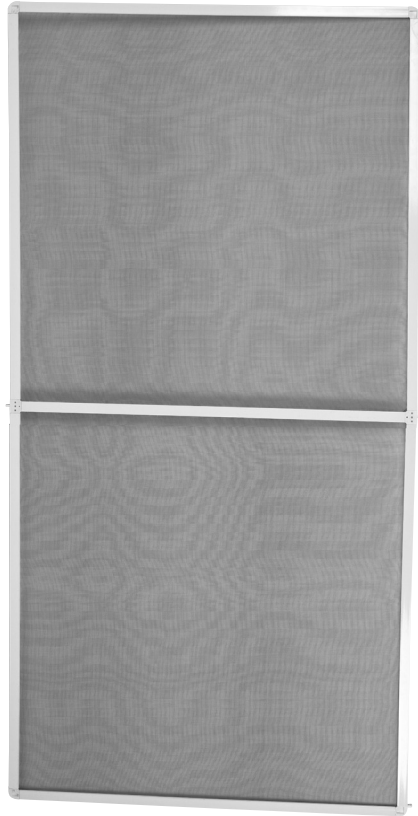


Hard Head

TM



007564



MOSQUITO NET

OPERATING INSTRUCTIONS - Original instructions

**SV MYGGNÄT
BRUKSANVISNING**

Översättning av originalinstruktioner

**DE FLIEGENGITTER
BEDIENUNGSANLEITUNG**

Übersetzung der Originalanleitung

**NO MYGGNETTINGI
BETJENINGSANVISNINGER**

Oversettelse av originalinstruksjonene

**FI HYTTYSVERKKO
KÄYTTÖOHJE**

Alkuperäisten ohjeiden käänös

**DA MYGGENET
BETJENINGSVEJLEDNING**

Oversættelse af den originale vejledning

**FR MOUSTIQUAIRES
INSTRUCTIONS D'UTILISATION**

Traduction des instructions d'origine

**PL MOSKITIERA
INSTRUKCJA OBSŁUGI**

Przekład instrukcji oryginalnej

**NL MUGGENET
BEDIENINGSINSTRUCTIES**

Vertaling van de originele instructies

Jula AB förbehåller sig rätten att göra ändringar på produkten. Jula AB innehar upphovsrätten till denna dokumentation. Det är inte tillåtet att modifiera eller ändra denna dokumentation på något sätt och bruksanvisningen ska skrivas ut och användas som den är i förhållande till produkten. Se Julas webbplats för den senaste versionen av bruksanvisningen.

Jula AB forbeholder seg retten til å endre produktet. Jula AB innehar opphavsretten til denne dokumentasjonen. Det er ikke tillatt å modifisere eller endre denne dokumentasjonen på noen som helst måte, og håndboken skal trykkes og brukes som den er i forhold til produktet. For siste versjon av betjeningsanvisningene, se Julas nettsider.

Jula AB forbeholder sig retten til at ændre produktet. Jula AB har ophavsretten til denne dokumentation. Det er ikke tilladt at modificere eller ændre denne dokumentation på nogen måde, og manualen skal printes og bruges som den er i forhold til produktet. For den seneste version af betjeningsvejledningen, se Julas hjemmeside.

Jula AB zastrzega sobie prawo do wprowadzania zmian w produkcie. Jula AB zastrzega sobie prawa autorskie do niniejszej dokumentacji. Dokumentacji nie wolno w żaden sposób modyfikować ani zmieniać, a instrukcję należy drukować i używać ją w odniesieniu do produktu w stanie niezmienionym. Najnowszą wersję instrukcji obsługi można znaleźć na stronie internetowej Jula.

Jula AB reserves the right to make changes to the product. Jula AB claims copyright on this documentation. It is not allowed to modify or alter this documentation in any way and the manual shall be printed and used as it is in relation to the product. For the latest version of operating instructions, refer to the Jula website.

Jula AB behält sich das Recht vor, Änderungen am Produkt vorzunehmen. Jula AB beansprucht die Urheberrechte an dieser Dokumentation. Es ist nicht zulässig, diese Dokumentation in irgendeiner Weise zu verändern oder umzugestalten. Die Anleitung muss gedruckt und so verwendet werden, wie sie in Bezug zum Produkt steht. Die aktuellste Version der Bedienungsanleitung finden Sie auf der Website von Jula.

Jula AB pidättää oikeuden tehdä tuoteeseen muutoksia. Jula AB:llä on tämän dokumentaation tekijänoikeus. Tätä dokumentaatiota ei saa muuttaa millään tavalla ja käyttöopas on tulostettava ja sitä on käytettävä sellaisena kuin se on tämän tuotteen kanssa. Käyttöohjeiden uusin versio löytyy Julan verkkosivustolta.

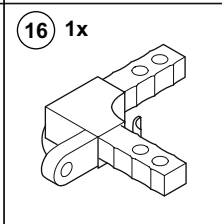
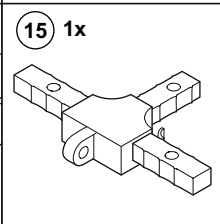
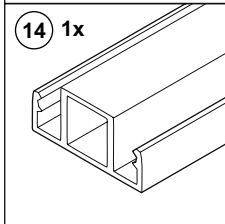
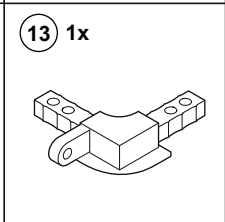
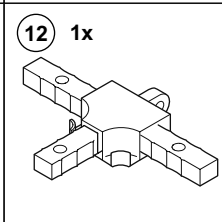
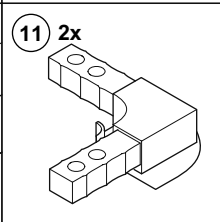
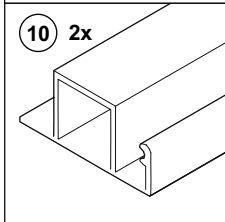
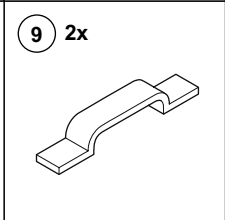
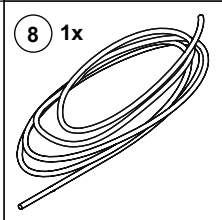
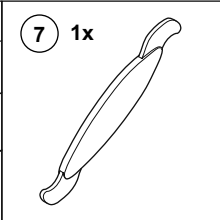
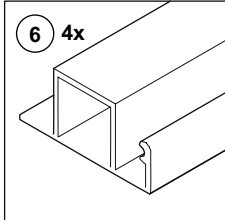
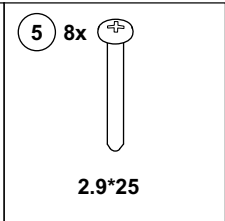
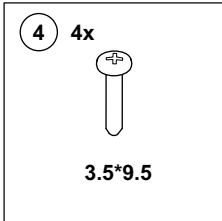
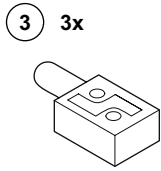
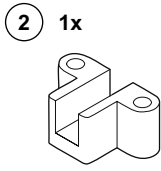
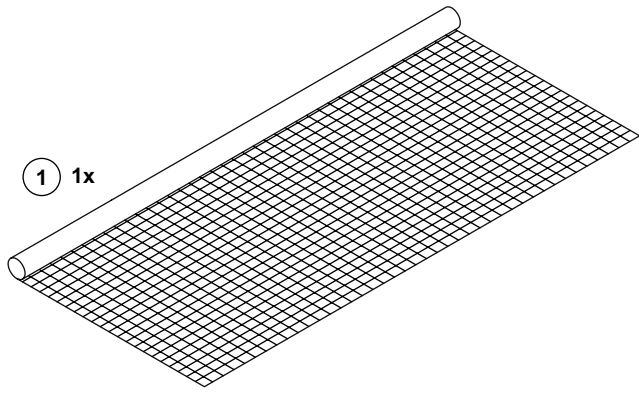
Jula AB se réserve le droit d'apporter des modifications au produit. Jula AB revendique les droits d'auteur sur cette documentation. Il est interdit de modifier ou d'altérer cette documentation de quelque manière que ce soit et le manuel doit être imprimé et utilisé tel quel en relation avec le produit. Pour obtenir la dernière version des instructions d'utilisation, consultez le site Web de Jula.

Jula AB behoudt zich het recht voor om wijzigingen aan het product aan te brengen. Jula AB claimt het copyright op deze documentatie. Het is niet toegestaan om deze documentatie op welke manier dan ook te wijzigen of te veranderen. De handleiding moet worden afgedrukt en gebruikt zoals deze in relatie tot het product staat. Raadpleeg de Jula-website voor de laatste versie van de bedieningsinstructies.

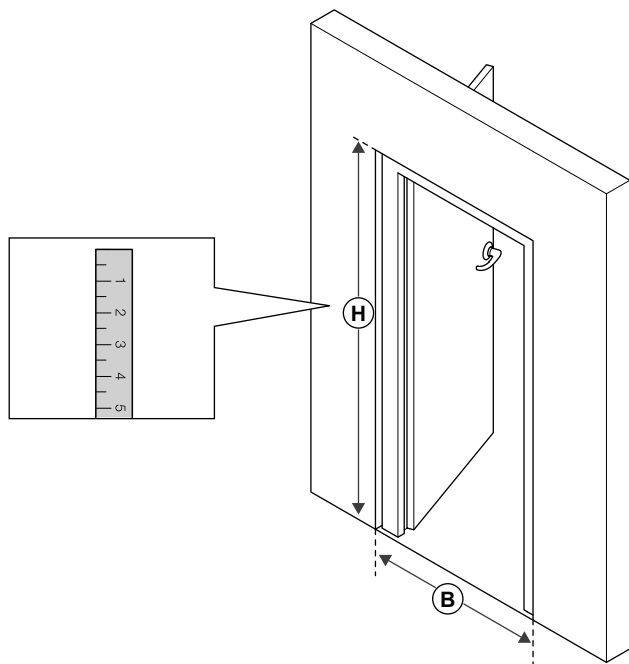
WWW.JULA.COM

© JULA AB • 2025-06-11

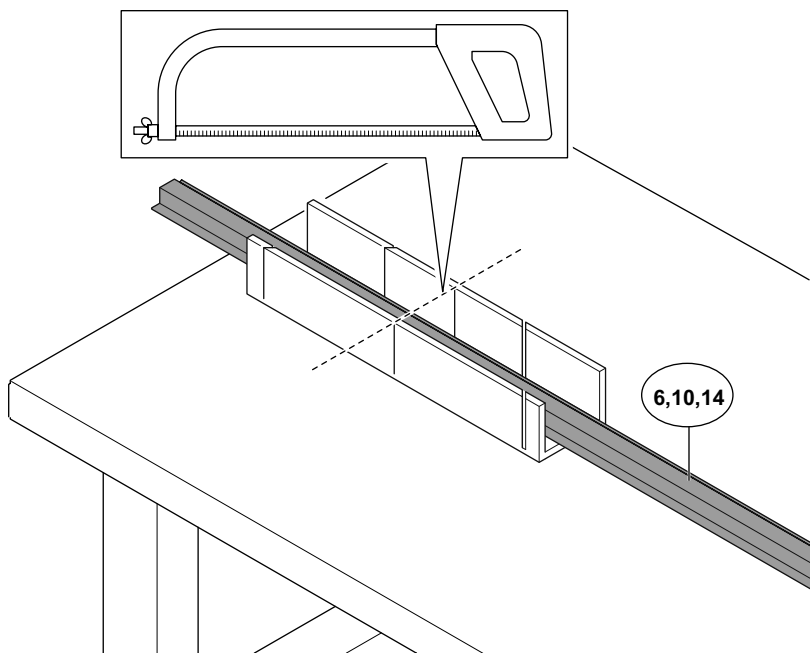
**JULA AB
BOX 363, 532 24 SKARA, SWEDEN**

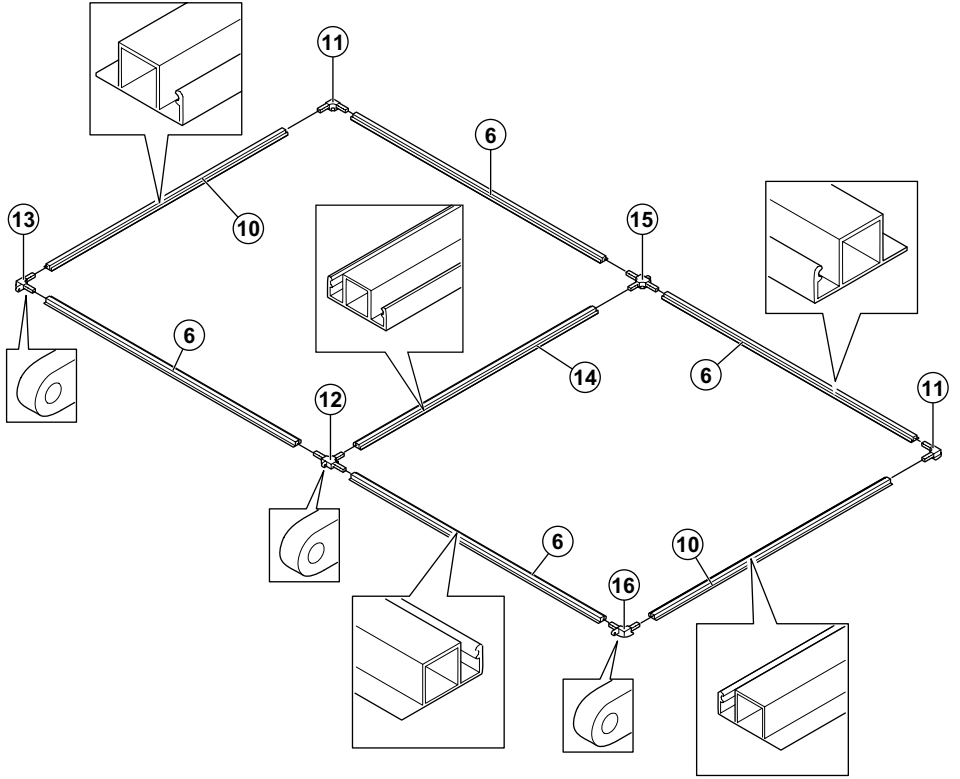


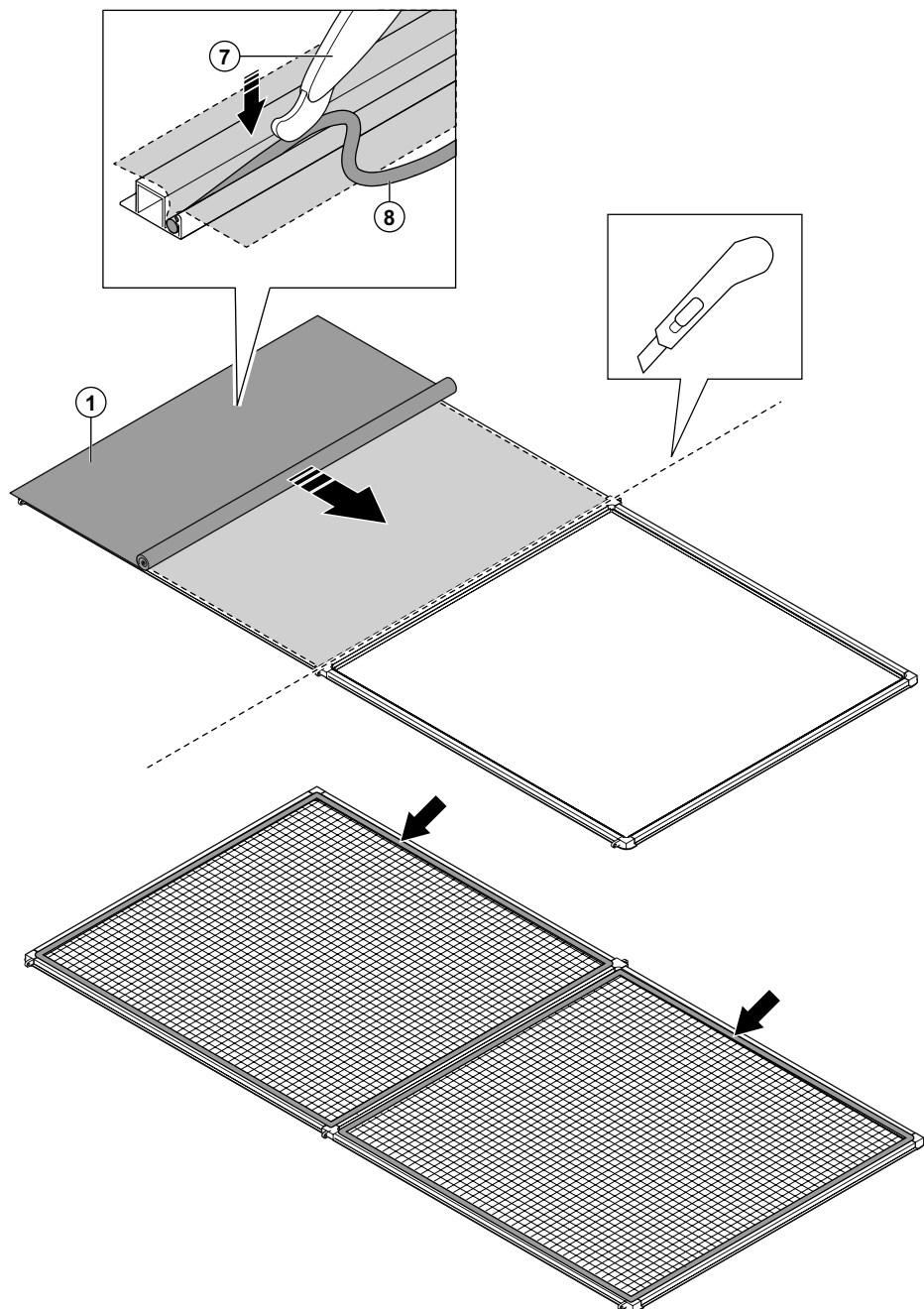
2

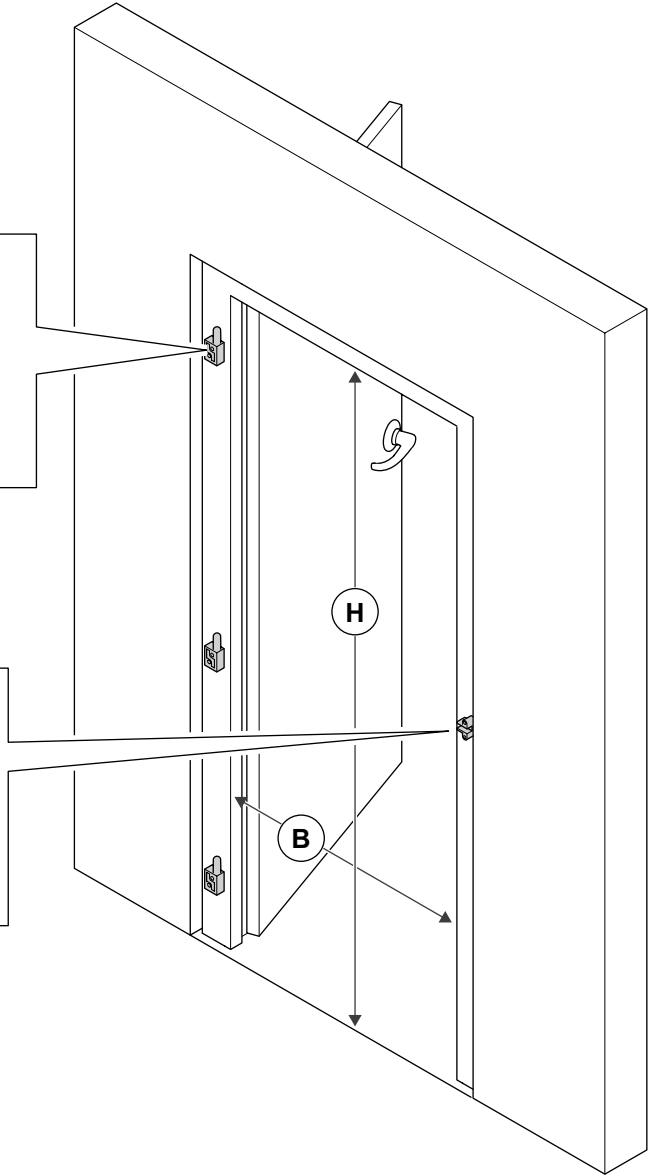
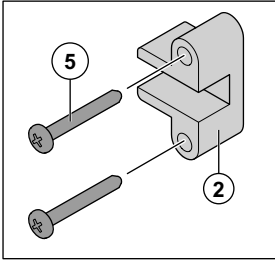
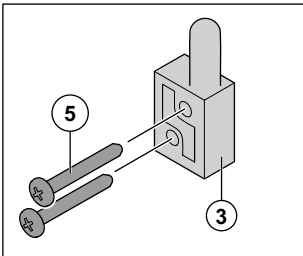
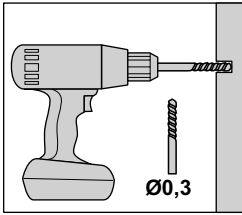


3

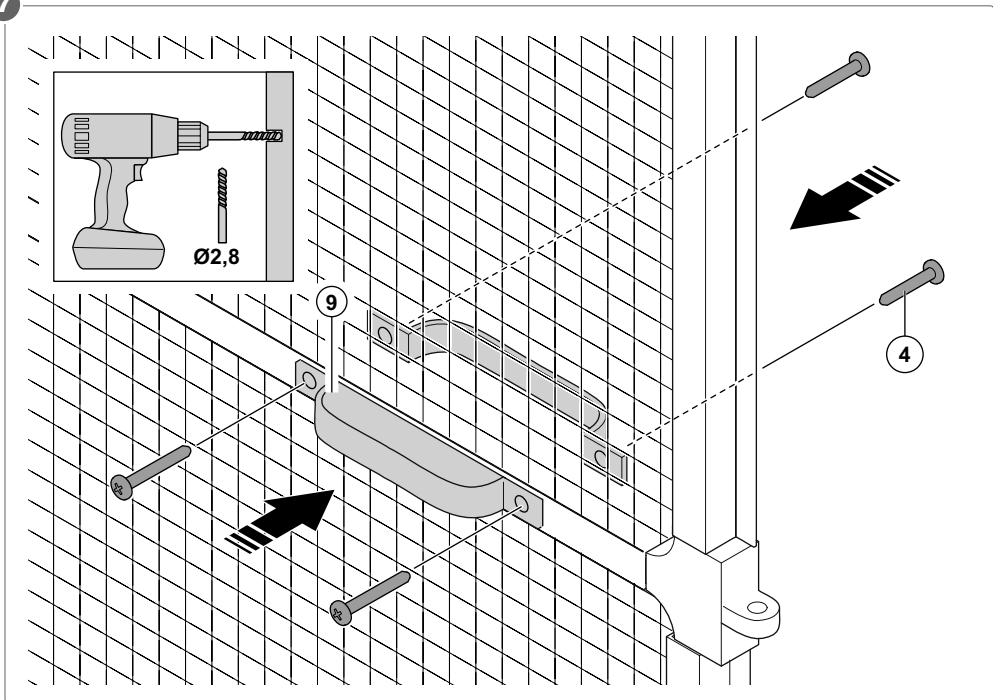




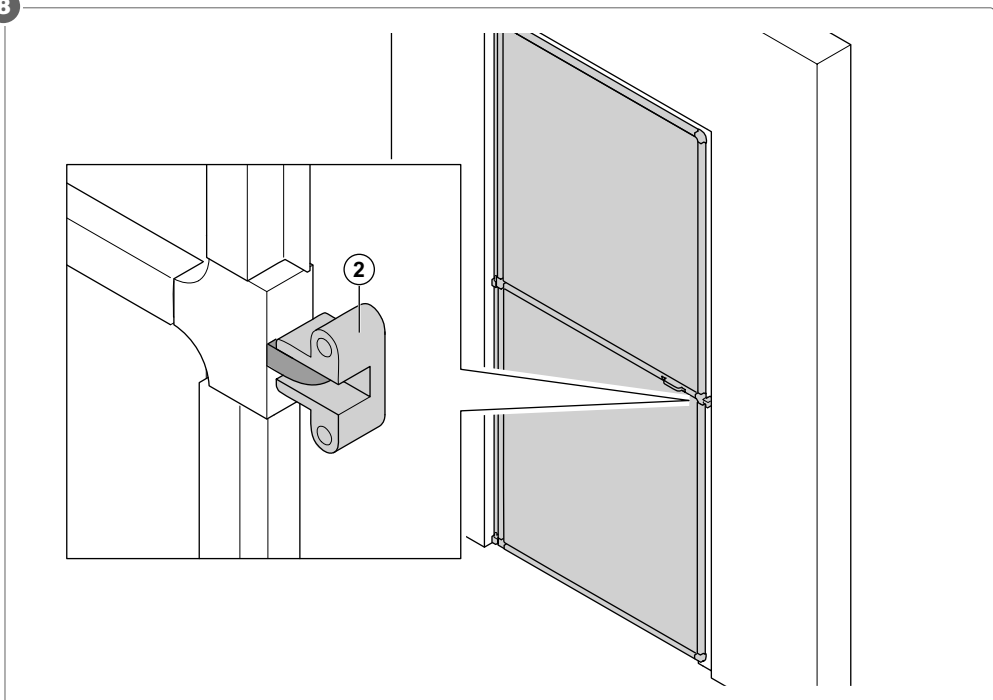




7



8

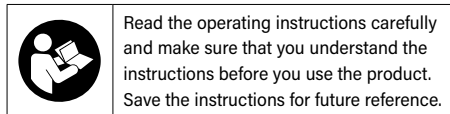


1 Introduction

1.1 Product description

The product is a mosquito net for doors.

1.2 Symbols



Safety

1.1 Safety definitions

Warning! If you do not obey these instructions, there is a risk of death or injury.

Caution! If you do not obey these instructions, there is a risk of damage to the product, other materials or the adjacent area

Note! Information that is necessary in a given situation

2 Assembly

2.1 To install the product

(Figure 1-8)

3 Disposal

3.1 To discard the product

Make sure that you follow local regulations when you discard the product. Do not burn the product.

4 Technical data

| Technical data | |
|----------------|-----------------|
| Size | 210x 100x1,5 cm |
| Weight | 1988 g |

1 Inledning

1.1 Produktbeskrivning

Produkten är ett myggnät för montering i dörröppningar.

1.2 Symboler



Läs alla anvisningar och säkerhetsanvisningar noga före användning. Spara dessa anvisningar för framtida behov.

Säkerhetsanvisningar

1.1 Säkerhetsvarningar

⚠ VARNING! Om inte dessa anvisningar följs finns risk för dödsfall och/eller personskada.

⚠ VIKTIGT! Om inte dessa anvisningar följs finns risk för skada på produkten, annan egendom och/eller intilliggande område.

OBS! Markerar information som är viktig i en given situation.

2 Montering

2.1 Installation av produkten

(Bild 1-8)

3 Avfallshantering

3.1 Avfallshantering av produkten

Uttjänt produkt ska avfallshanteras i enlighet med gällande regler. Produkten får inte brännas.

4 Tekniska data


| Tekniska data | |
|---------------|--------------------|
| Mått | 210 x 100 x 1,5 cm |
| Vikt | 1988 g |

1 Innledning

1.1 Produktbeskrivelse

Produktet er en myggnetting til dører.

1.2 Symboler

| | |
|--|---|
|  | <p>Les bruksanvisningen nøye og sørg for at du forstår instruksjonene før du bruker produktet. Ta vare på disse instruksjonene i tilfelle du får bruk for dem senere.</p> |
|--|---|

Sikkerhet

1.1 Sikkerhetsdefinisjoner

! **Advarsel!** Hvis du ikke følger disse instruksjonene, er det fare for dødsfall eller personskade.

! **OBS!** Hvis du ikke følger disse instruksjonene, er det fare for skader på produktet, andre materialer eller området i nærheten.

Merk! Informasjon som er nødvendig i en gitt situasjon.

2 Montering

2.1 Installere produktet

(Bilde 1-8)

3 Kassering

3.1 Kassere produktet

Pass på at du følger lokal lovgivning når du kasserer produktet. Produktet skal ikke brennes.

4 Tekniske data

| Tekniske data | |
|---------------|-----------------|
| Størrelse | 210x 100x1,5 cm |
| Vekt | 1988 g |

1 Indledning

1.1 Produktbeskrivelse

Produktet er et myggenet til montering i døråbninger.

1.2 Symboler



Læs alle vejledninger og sikkerhedsanvisninger omhyggeligt før brug. Gem denne vejledning til senere brug.

Sikkerhedsanvisninger

1.1 Sikkerhedsadvarsler

⚠ ADVARSEL! Manglende overholdelse af disse anvisninger kan medføre død og/eller personskade.

⚠ VIGTIGT! Manglende overholdelse af disse anvisninger kan medføre skader på produktet, andre materialer og/eller det omgivende område.

OBS! Fremhæver information, der er vigtig i en given situation.

2 Montering

2.1 Montering af produktet

(Figur 1-8)

3 Bortskaffelse

3.1 Bortskaffelse af produktet

Udtjente produkter skal bortskaffes i henhold til gældende regler. Produktet må ikke brændes.

4 Tekniske data


| Tekniske data | |
|---------------|--------------------|
| Mål | 210 x 100 x 1,5 cm |
| Vægt | 1988 g |

1 Wprowadzenie

1.1 Opis produktu

Opisywany produkt to moskitiera na drzwi.

1.2 Symbole

| | |
|--|--|
|  | <p>Przed rozpoczęciem korzystania z produktu należy uważnie i ze zrozumieniem przeczytać instrukcję obsługi. Instrukcję należy zachować do późniejszych konsultacji.</p> |
|--|--|

Bezpieczeństwo

1.1 Definicje bezpieczeństwa

! **Ostrzeżenie!** Nieprzestrzeganie niniejszych instrukcji stwarza ryzyko śmierci lub obrażeń ciała.

! **Przeostroga!** Nieprzestrzeganie niniejszych instrukcji stwarza ryzyko uszkodzenia produktu, innych materiałów lub otoczenia.

Uwaga! Informacje, które należy znać w danej sytuacji.

2 Montaż

2.1 Montaż produktu

(Rysunek 1-8)

3 Utylizacja

3.1 Utylizacja produktu

Utylizując produkt należy postępować zgodnie z lokalnymi przepisami. Nie palić produktu.

4 Dane techniczne

| Dane techniczne | |
|-----------------|----------------|
| Wymiary | 210x100x1,5 cm |
| Masa | 1988 g |

1 Einführung

1.1 Produktbeschreibung

Bei dem Produkt handelt es sich um ein Mückennetz für Türen.

1.2 Symbole



Lesen Sie die Bedienungsanleitung sorgfältig durch und vergewissern Sie sich, dass Sie die Anweisungen verstanden haben, bevor Sie das Produkt verwenden. Speichern Sie die Anweisungen zur späteren Verwendung.

Sicherheit

1.1 Sicherheitsdefinitionen

⚠️ Warnung! Wenn Sie diese Anweisungen nicht befolgen, besteht die Gefahr von Tod oder Verletzungen.

⚠️ Achtung! Wenn Sie diese Anweisungen nicht befolgen, besteht die Gefahr, dass das Produkt, andere Materialien oder der angrenzende Bereich beschädigt werden.

Hinweis! Informationen, die in einer bestimmten Situation notwendig sind.

2 Montage

2.1 Installation des Produkts

(Abbildung 1-8)

3 Entsorgung

3.1 Entsorgung des Produkts

Achten Sie beim Entsorgen des Produkts auf die Einhaltung der örtlichen Vorschriften. Verbrennen Sie das Produkt nicht.

4 Technische Daten


| Technische Daten | |
|------------------|--------------------|
| Größe | 210 x 100 x 1,5 cm |
| Gewicht | 1.988 g |

1 Johdanto

1.1 Tuotteen kuvaus

Tuote on hyttysverkko oviaukkoihin.

1.2 Symbolit

| | |
|--|--|
|  | <p>Lue käyttöohjeet huolellisesti ja varmista, että ymmärrät ohjeet ennen tuotteen käyttöä. Säilytä ohjeet myöhempää käyttöä varten.</p> |
|--|--|

Turvallisuus

1.1 Turvallisuuden määritelmät

! **Varoitus!** Ohjeiden noudattamatta jättäminen aiheuttaa kuoleman tai henkilövahingon vaaran.

! **Varo!** Ohjeiden noudattamatta jättäminen aiheuttaa tuotteen, muiden materiaalien tai viereisten alueiden vahingoittumisen vaaran.

Huom! Tarpeellista tietoa tietyssä tilanteessa.

2 Kokoonpano

2.1 Tuotteen asennus

(Kuva 1- 8)

3 Hävittäminen

3.1 Tuotteen hävittäminen

Varmista, että noudatat paikallisia määräyksiä, kun hävität tuotteen. Älä hävitä polttamalla.

4 Tekniset tiedot

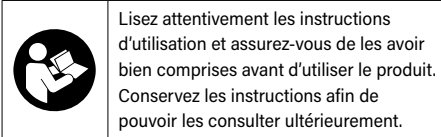
| Tekniset tiedot | |
|-----------------|-----------------|
| Koko | 210x 100x1,5 cm |
| Paino | 1988 g |

1 Présentation

1.1 Description du produit

Le produit est une moustiquaire pour portes.

1.2 Pictogrammes



Sécurité

1.1 Définitions de sécurité

! **Attention !** Le non-respect de ces instructions peut entraîner des blessures voire la mort.

! **Prudence !** Le non-respect de ces instructions peut endommager le produit, d'autres matériaux ou la zone adjacente.

Remarque Information essentielle dans une situation donnée.

2 Montage

2.1 Pour installer le produit

(Figures 1-8)

3 Élimination

3.1 Pour jeter le produit

Assurez-vous que vous respectez la réglementation locale en jetant le produit. Ne pas brûler le produit.

4 Caractéristiques techniques

| Caractéristiques techniques | |
|-----------------------------|--------------------|
| Taille | 210 x 100 x 1,5 cm |
| Poids | 1988 g |

1 Inleiding

1.1 Productbeschrijving

Het product is een muskietennet voor deuren.

1.2 Symbolen

| | |
|--|---|
|  | <p>Lees de gebruiksaanwijzing zorgvuldig door en zorg dat u de instructies begrijpt voordat u het product gebruikt. Bewaar de instructies voor eventueel later gebruik.</p> |
|--|---|

Veiligheid

1.1 Veiligheidsdefinities

! **Waarschuwing!** Het niet naleven van deze instructies kan leiden tot persoonlijk letsel of de dood.

! **Opgelet!** Het niet naleven van deze instructies kan leiden tot beschadiging van het product, overige materialen of aangrenzende gebieden.

Opmerking! Informatie die vereist is in een bepaalde situatie.

2 Montage

2.1 Product installeren

(Figuur 1-8)

3 Afvoeren

3.1 Product verwijderen

Volg de lokale voorschriften op bij het verwijderen van het product. Het product niet verbranden.

4 Technische gegevens

| Technische gegevens | |
|---------------------|--------------------|
| Afmetingen | 210 x 100 x 1,5 cm |
| Gewicht | 1988 g |

**Hard
Head**
TM

www.jula.com