



CEILING LIGHT

PLAFOND

PLAFOND

PLAFON

DECKENLEUCHE

PLAFONDI

PLAFONNIER

PLAFOND



EN OPERATING INSTRUCTIONS

▲ Important! Read the user instructions carefully before use. Save them for future reference.
(Translation of the original instructions)

SV BRUKSANVISNING

▲ Viktigt! Läs bruksanvisningen före användning. Spara den för framtida bruk.
(Original bruksanvisning)

NO BRUKSANVISNING

▲ Viktigt! Les bruksanvisningen nøye før bruk. Ta vare på den for fremtidig bruk.
(Oversettelse av original bruksanvisning)

PL INSTRUKCJA OBSŁUGI

▲ Ważne! Przed użyciem uważnie przeczytaj instrukcję obsługi! Zachowaj ją na przyszłość.
(Tłumaczenie oryginalnej instrukcji)

DE BEDIENUNGSANLEITUNG

▲ Wichtig! Die Bedienungsanleitung vor der Verwendung bitte sorgfältig durchlesen! Für die zukünftige Verwendung aufbewahren.
(Bedienungsanleitung im Original)

FI KÄYTTÖOHJEESTA

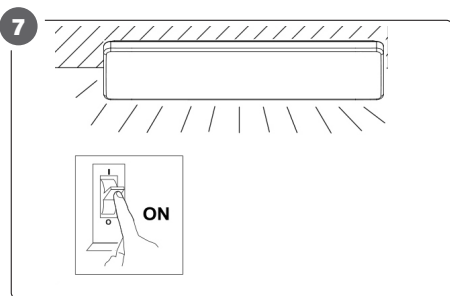
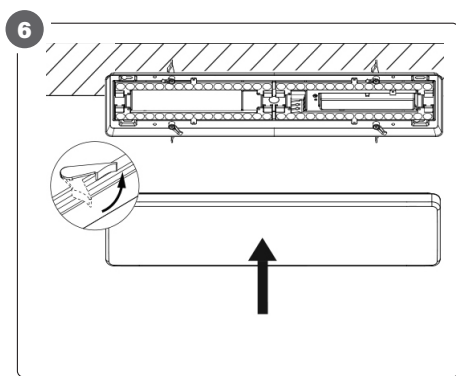
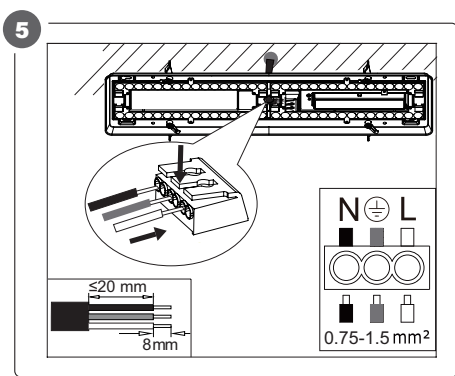
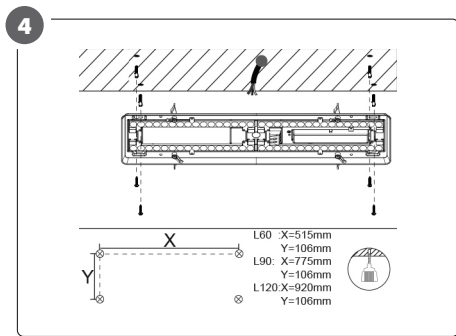
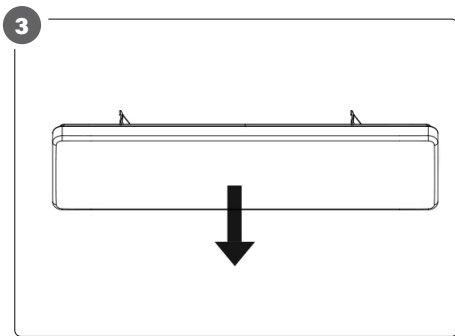
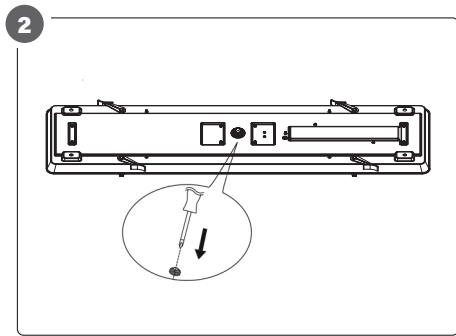
▲ Tärkeää! Lue käyttöohje huolella ennen käyttöä! Säilytä se myöhempää käyttöä varten.
(Käännös alkuperäisestä käyttöohjeesta)

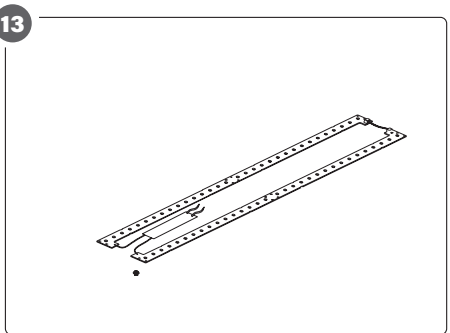
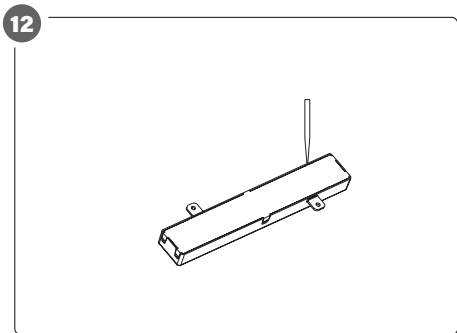
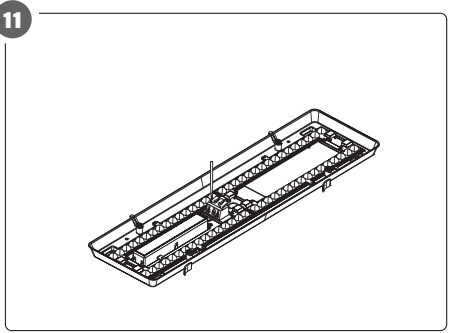
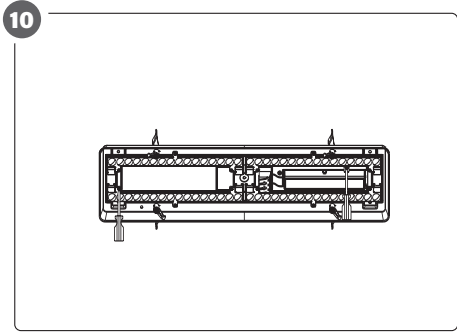
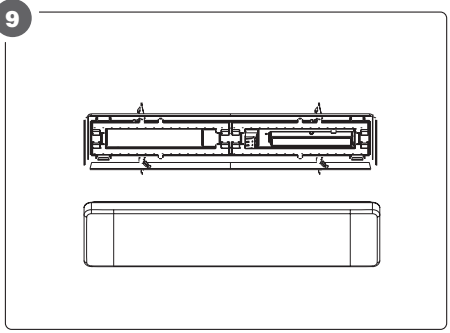
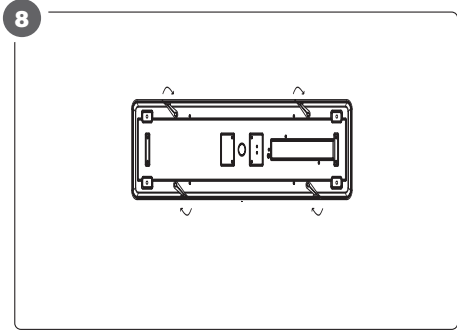
FR MODE D'EMPLOI

▲ Important ! Lisez attentivement le mode d'emploi avant la mise en service. Conservez-le.
(Traduction des instructions originales)

NL GEBRUIKSAANWIJZING

▲ Belangrijk! Lees de gebruiksaanwijzing aandachtig door voordat u het apparaat gebruikt. Bewaar de gebruiksaanwijzing voor toekomstig gebruik.
(Vertaling van de originele instructies)





SÄKERHETSANVISNINGAR

- Endast för inomhusbruk.
- Ljuskällan kan inte bytas. Om ljuskällan går sönder måste hela produkten bytas.
- Koppla alltid ifrån nätspänningen före installation, anslutning och service.
- Anslut inte produkten till elnätet när den befinner sig i förpackningen.
- Kontrollera att alla anslutningskablar uppfyller gällande bestämmelser och att de anslutits korrekt.
- Kontrollera att nätspänningen motsvarar märkspänningen på typskylten. Felaktig anslutning medför risk för olycksfall. Elanslutning ska utföras av behörig elektriker.
- Modifiera aldrig produkten, då detta kan leda till allvarlig personskada samt att garantin kan upphöra att gälla.
- Överbelasta aldrig elnätet. Det kan leda till eldsvåda eller risk för elstötar.
- Placeras utom räckhåll för barn.
- Förvara aldrig produkten på en fuktig eller mycket kall/varm plats eftersom det kan skada produktens elektronik.
- Produktens elektronik är känslig för stötar och slag.
- Byt aldrig ut skadade elsladdar på egen hand.
- Om skyddsglasat är spräckt ska produkten kasseras.
- LED-ljuskällan är inte utbytbar. När ljuskällan nått slutet av sin livslängd måste hela produkten bytas ut.

VARNING!

Nyinstallationer och utökning av befintliga anläggningar ska alltid utföras av behörig installatör. Vid nödvändig kännedom (i annat fall kontakta elinstallatör) får du byta strömbrytare, vägguttag samt montera stickproppar, skarvsladdar och lamphållare. Felaktig montering kan leda till livsfara och brandrisk.

Symboler

	Läs bruksanvisningen.
	Skyddsklass II.
	Endast för inomhusbruk.
	Godkänd enligt gällande direktiv/förordningar.
	VARNING! Risk för elektrisk stöt.
	Uttjänt produkt ska återvinnas enligt gällande bestämmelser.

TEKNISKA DATA

Märkspänning	230 V ~ 50 Hz
Effekt	14,5 W
Ljusflöde	1600 lm
Färgtemperatur	3000 K
Livslängd	30 000 h
Av/På	30 000 ggr
Energiklass	E
Dimbar	Ja
Skyddsklass	II
Kapslingsklass	IP54
Spridningsvinkel	120°
Mått	∅ 294 x 23 mm

MONTERING

BILD 1–8

PRODUKTINFORMATIONSBLAD

Leverantörens namn eller varumärke:	Anslut		
Leverantörens adress:	Jula AB, Julagatan, SE		
Modellbeteckning:	019942		
Typ av ljuskälla:			
Belysningsteknik som används:	LED	Rundstrålande eller riktad:	NDLS
Ljuskälla som ansluts till elnätet eller ljuskälla som inte ansluts till elnätet:	MLS	Uppkopplad ljuskälla (CLS):	nej
Ljuskälla med valbar färg:	nej	Hölje:	-
Ljuskälla med högluminans:	nej		
Bländningsskydd:	nej	Kan användas med dimmer:	ja
Produktparametrar			
Parameter	Värde	Parameter	Värde
Allmänna produktparametrar:			
Energianvändning i påläge (kWh/1 000 h)	15	Energieffektivitetsklass	E
Användbart ljusflöde (Φ_{opt}), med uppgift om huruvida det avser flödet i en sfär (360°), i en vid kon (120°) eller i en smal kon (90°).	1 600 i Sfär (360°)	Korrelerad färgtemperatur, avrundad till närmaste 100 K, eller intervallet av korrelerade färgtemperaturer som kan ställas in, avrundat till närmaste 100 K.	3000
Effekt i påläge (P_{on}), uttryckt i watt.	14,5	Effekt i standbyläge (P_{sb}), uttryckt i watt och avrundad till två decimaler.	0,00
Effekt i nätverksanslutet standbyläge (P_{net}) för en uppkopplad ljuskälla (CLS), uttryckt i watt och avrundad till två decimaler.	-	Färgåtergivningindex (CRI), avrundat till närmaste heltal, eller den skala med CRI-värden som kan ställas in.	80
Yttermått utan separat drivdon, drivdon för belysning och ickebelysnings-del, i förekommande fall (i mm).	Höjd 294 Bredd 294 Djup 23	Spektral effektfördelning i intervallet 250 nm till 800 nm vid full last.	Se bild
Påstående om ekvivalent effekt (-).	-	Om ja, ekvivalent effekt (W)	-
		Kromaticitets-koordinater (x och y)	0,434 0,403
Parametrar för riktade ljuskällor:			
Största ljusstyrka (cd)		Strålvinkeln i grader, eller intervallet av strålvinklar som kan ställas in	
Parametrar för ljuskällor av LED- och OLED-typ:			
R9-värde för färgåtergivningsindex	0	Livslängdsfaktor	0,90
Ljusflödesförhållande	0,96		
Parametrar för ljuskällor av LED- och OLED-typ som ansluts till elnätet:			
Fasfaktor (cos ϕ 1)	0,90	Konsekvent färgåtergivning i McAdamellipser	6
Påstående om att en ljuskälla av LED-typ ersätter en fluorescerande ljuskälla utan inbyggt förkopplingsdon med viss effekt.	..(b)	Om ja, påstådd ersatt effekt (W)	-
Flimmermått (Pst LM)	1,0	Mått på stroboskopisk effekt (SVM)	0,4

(a)“..”: ej tillämpligt.

(b)“..”: ej tillämpligt.

SIKKERHETANVISNINGER

- Den er kun til innendørs bruk.
- Lyskilden i denne lampen er ikke utskiftbar. Når lyskilden er utbrukt må hele lampen byttes ut.
- Koble alltid fra nettstrøm før installasjon, tilkobling og service.
- Produktet må ikke kobles til strømnettet når det befinner seg i emballasjen.
- Kontroller at alle kabler oppfyller gjeldende bestemmelser, og at de er koblet til på riktig måte.
- Kontroller at nettspenningen tilsvarer den nominelle spenningen på typeskiltet. Feil tilkobling medfører fare for el-ulykker. Installasjonen skal utføres av en godkjent elektriker.
- Forsøk aldri å modifisere dette produktet. Det kan føre til alvorlig personskade, og gjør at garantien bortfaller.
- Strømnettet må aldri overbelastes. Det kan medføre brann eller fare for elektrisk støt.
- Plasseres utilgjengelig for barn.
- Produktet skal aldri oppbevares på et fuktig eller svært kaldt/varmt sted, ettersom det kan skade produktets elektronikk.
- Produktets elektronikk er følsom for støt og slag.
- Bytt aldri ut en skadd strømledning på egen hånd.
- Hvis beskyttelsesglasset er sprukket, må produktet kasseres.
- LED-lyskilden er ikke utbyttbar. Når lyskilden når slutten av levetiden, må hele produktet byttes ut.

ADVARSEL!

Kan kun installeres av en registrert installasjonsvirksomhet. Det kan oppstå livsfare og øke brannfaren dersom arbeidet ikke er riktig utført.

Symboler

	Les bruksanvisningen.
	Beskyttelsesklasse II.
	Den er kun til innendørs bruk.
	Godkjent i henhold til gjeldende direktiver/forskrifter.
	ADVARSEL! Fare for elektrisk støt.
	Kasserte produkter skal gjenvinnes etter gjeldende forskrifter.

TEKNISKE DATA

Nominell spenning	230 V ~ 50 Hz
Effekt	14,5 W
Lysstrøm	1600 lm
Fargetemperatur	3000 K
Levetid	30 000 t
Av/på	30 000 ggr
Energiklasse	E
Dimbar	Ja
Beskyttelsesklasse	II
Kapslingsklasse	IP54
Spredningsvinkel	120°
Mål	Ø 294 x 23 mm

MONTERING

BILDE 1–8

PRODUKTINFORMASJONSBLAD

Leverandørens navn eller varemerke:	Anslut		
Leverandørens adresse (*):	Jula AB, Julagatan, 2, 53237 Skara, SE		
Modellbetegnelse:	019942		
Type lyskilde:			
Belysningsteknologi som brukes:	LED	Rundstråleende eller rettet:	NDLS
Lyskilde som kobles til strømnettet eller lyskilde som ikke kobles til strømnettet:	MLS	Oppkoblet lyskilde (CLS):	nei
Lyskilde med valgfri farge:	nei	Deksel:	-
Lyskilde med høy luminans:	nei		
Blandet beskyttelse:	nei	Kan brukes med dimmer:	ja
Produktparametere			
Parameter	Verdi	Parameter	Verdi
Generelle produktparametere:			
Energiforbruk i på-modus (kWh/1 000 h)	15	Energieffektivitetsklasse	E
Anvendbar lysstrøm (Φ_{pd}), med opplysning om det gjelder strømmen i en sfære (360°), i en vid kjegle (120°) eller i en smal kjegle (90°).	1 600 i en sfære (360°)	Korrelerert fargetemperatur, avrundet til nærmeste 100 K, eller intervallet av korrelerte fargetemperaturer som kan stilles inn, avrundet til nærmeste 100 K.	3 000
Effekt i på-modus (P_{on}), uttrykk i watt.	14,5	Effekt i standby-modus (P_{off}), uttrykt i watt og avrundet til to desimaler.	0,00
Effekt i nettverkstilkoblet standby-modus (P_{net}) for en tilkoblet lyskilde (CLS), uttrykt i watt og avrundet til to desimaler.	-	Fargegjengivelsesindeks (CRI), avrundet til nærmeste heltall, eller den skalaen med CRI-verdier som kan stilles inn.	80
Utvendige mål uten separat drivenhet, drivenhet for belysning og ikke-belysningsdeler, avhengig av hva som gjelder (i mm).	Høyde	294	Spektral effektfordeling i intervallet 250 nm til 800 nm ved full last.
	Bredde	294	
	Dybde	23	
Påstand om ekvivalent effekt (*)	-	Hvis ja, ekvivalent effekt (W)	-
		Kromatisitets-koordinater (x og y)	0,434 0,403
Parametere for rettede lyskilder:			
Største lysstyrke (cd)		Strålevinkelen i grader, eller intervallet av strålevinkler som kan stilles inn	
Parametere for lyskilder av LED- og OLED-typen:			
R9-verdi for fargegjennvinningsindeks	0	Livslengdefaktor	0,90
Lysstrømførhold	0,96		
Parametere for lyskilder av LED- og OLED-typen som kobles til strømnettet:			
Fasefaktor (cos ϕ)	0,90	Konsekvent fargegjengivelse i McAdam-ellipser	6
Påstand om at en lyskilde av LED-typen erstatter en fluorescerende lyskilde uten innbygd forkoblingsenhet med en viss effekt.	..(b)	Hvis ja, påstått erstattet effekt (W)	-
Flimmermål (Pst LM)	1,0	Mål på støroboskopisk effekt (SVM)	0,4

(a)“.”: ikke aktuelt.

(b)“.”: ikke aktuelt.

ZASADY BEZPIECZEŃSTWA

- Jest przeznaczony wyłącznie do użytku wewnątrz pomieszczeń.
- Żarówka w tej oprawie oświetleniowej jest niewymienna. W razie jej uszkodzenia należy wymienić cały produkt.
- Przed montażem, podłączeniem lub naprawą urządzenia zawsze odłączaj zasilanie.
- Nie podłączaj produktu do zasilania, gdy znajduje się w opakowaniu.
- Sprawdź, czy wszystkie przewody przyłączeniowe spełniają wymogi obowiązujących przepisów i zostały poprawnie podłączone.
- Sprawdź, czy napięcie sieciowe odpowiada napięciu na tabliczce znamionowej. Nieprawidłowe podłączenie stwarza ryzyko porażenia prądem. Podłączanie do instalacji elektrycznej należy zlecić uprawnionemu elektrykowi.
- Nigdy nie modyfikuj produktu, ponieważ może to doprowadzić do ciężkich obrażeń ciała oraz utraty gwarancji.
- Nigdy nie przeciążaj sieci elektrycznej. Może to spowodować pożar lub ryzyko porażenia prądem.
- Przechowuj w miejscu niedostępnym dla dzieci.
- Nigdy nie przechowuj produktu w bardzo chłodnym, gorącym lub wilgotnym miejscu, ponieważ może to doprowadzić do uszkodzenia jego elektroniki.
- Elektronika produktu jest podatna na wstrząsy i uderzenia.
- Nigdy samodzielnie nie wymieniaj uszkodzonych przewodów elektrycznych.
- Jeśli klosz jest pęknięty, produkt należy wyrzucić.
- Dioda LED nie jest wymienna. Gdy żywotność diody dobiegnie końca, należy wymienić cały produkt.

OSTRZEŻENIE!

Wykonanie nowych instalacji oraz rozbudowanie istniejących należy zawsze

zlecać uprawnionemu elektrykowi. Jeśli masz odpowiednią wiedzę (w przeciwnym razie skontaktuj się z elektrykiem), możesz samodzielnie wymieniać przełączniki i gniazda ścienne oraz montować wtyki, przedłużacze i oprawy żarówek. Nieprawidłowy montaż może stanowić zagrożenie dla życia i powodować ryzyko pożaru.

Symbole

	Przeczytaj instrukcję obsługi.
	Klasa ochronności: II.
	Jest przeznaczony wyłącznie do użytku wewnątrz pomieszczeń.
	Zatwierdzona zgodność z obowiązującymi dyrektywami/rozporządzeniami.
	OSTRZEŻENIE! Ryzyko porażenia prądem.
	Zużyty produkt oddaj do utylizacji, postępując zgodnie z obowiązującymi przepisami.

DANE TECHNICZNE

Napięcie znamionowe	230 V~50 Hz
Moc	14,5 W
Strumień świetlny	1600 lm
Temperatura barwowa	3000 K
Czas eksploatacji	30 000 godzin
Włączanie/wyłączanie	30 000 razy
Klasa energetyczna	E
Funkcja ściemniania	Tak
Klasa ochronności	II
Stopień ochrony obudowy	IP54
Kąt świecenia	120°

Wymiary

Ø294 x 23 mm

MONTAŻ**RYS. 1–8****KARTA INFORMACYJNA PRODUKTU**

Nazwa dostawcy lub znak towarowy:		Anslut	
Adres dostawcy (*):		Jula AB, Julagatan, 2, 53237 Skara, SE	
Identyfikator modelu:		019942	
Rodzaj źródła światła:			
Zastosowana technologia oświetleniowa:	LED	Bez kierunkowe lub kierunkowe źródło światła:	NDLS
Źródło światła zasilane lub niezasilane napięciem sieciowym:	MLS	Połączone źródło światła (CLS):	nie
Źródło światła z możliwością zmiany barwy światła:	nie	Barika:	-
Źródło światła o wysokiej luminancji:	nie		
Oszona przeciwolśnieniowa:	nie	Funkcja ściemniania:	tak
Parametry produktu			
Parametr	Wartość	Parametr	Wartość
Ogólne parametry produktu:			
Zużycie energii w trybie włączenia (kWh/1 000 h)	15	Klasa efektywności energetycznej	E
Użyteczny strumień świetlny (Φ_{use}) wskazujący, czy odnosi się on do strumienia w kuli (360°), w szerokim stożku (120°) lub w wąskim stożku (90°)	1 600 w Kula (360°)	Skorelowana temperatura barwowa, zaokrąglona do najbliższych 100 K, lub zakres skorelowanych temperatur barwowych, zaokrąglony do najbliższych 100 K, jakie można ustawić	3 000
Moc w trybie włączenia (P_{on}), wyrażona w W	14,5	Moc w trybie czuwania (P_{off}), wyrażona w W, i zaokrąglona do drugiego miejsca po przecinku	0,00
Moc w trybie czuwania przy podłączeniu do sieci (P_{net}) dla CLS, wyrażona w W, i zaokrąglona do drugiego miejsca po przecinku	-	Wskaźnik oddawania barw, zaokrąglony do najbliższej liczby całkowitej, lub zakres wartości CRI, jakie można ustawić	80
Wymiary zewnętrzne bez oddzielnego osprzętu sterującego, elementów sterowania oświetleniem i elementów niebędących elementami oświetleniowymi, jeżeli występują (mm)	Wysokość	294	Rozkład widmowy mocy w zakresie 250–800 nm, przy pełnym obciążeniu;
	Szerokość	294	
	Głębokość	23	
Zob. rys. na ostatniej stronie			
Deklaracja równoważnej mocy (*)		-	W przypadku odpowiedzi twierdzącej, równoważna moc (W)
			-
		Współrzędne chromatyczności (x i y);	0,434 0,403
Parametry źródeł światła LED i OLED:			
Światłość szczytowa (cd) x		Kąt promieniowania w stopniach lub zakres kątów promieniowania, jakie można ustawić	
Parametrar för ljuskällor av LED- och OLED-typ:			
Wartość wskaźnika oddawania barw R9	0	Współczynnik trwałości	0,90
Współczynnik zachowania strumienia świetlnego	0,96		
Parametry zasilanych z sieci źródeł światła LED i OLED:			
Współczynnik przesuwu fazowego (cos ϕ 1)	0,90	Jednolitość barwy w elipsach McAdama	6
Deklaracje, że źródło światła LED zastępuje fluorescencyjne źródło światła bez wbudowanego statecznika o określonej mocy.	..(b)	W przypadku odpowiedzi twierdzącej, deklaracja dotycząca zastąpienia (W)	-
Flimmermått (Pst LM)	1,0	Wskaźnik efektu stroboskopowego (SVM)	0,4

SAFETY INSTRUCTIONS







- It can be only for indoor use.
- The light source of this luminaire is not replaceable; when the light source reaches its end of life the whole luminaire shall be replaced.
- Always disconnect from the power supply before installation, connection and service.
- Do not connect the product to the mains while it is still in the pack.
- Check that all connecting cables comply with the applicable regulations and that they are connected correctly.
- Check that the mains voltage corresponds to the rated voltage on the type plate. Incorrect connection can result in a risk of electric shock. The electrical installation should be carried out by an authorised electrician.
- Never modify the product, this could result in serious personal injury and will invalidate the warranty.
- Never overload the mains. This can result in fire or a risk of electric shock.
- Keep out of the reach of children.
- Do not store the product in a damp or very cold/hot place to avoid damaging the electronics.
- The electronics in the product are sensitive to knocks and blows.
- Never attempt to replace damaged power cords yourself.
- The product must be discarded if the glass front is cracked.
- The LED light source is not replaceable. When the light source has reached the end of its useful life the complete product must be replaced.

WARNING!

New installations and extensions to existing systems should always be carried out by an authorised electrician. If you have the

necessary experience and knowledge (otherwise contact an electrician), you can replace power switches and wall sockets, fit plugs, extension cords and light sockets. Incorrect installation can result in fatal injury and the risk of fire.

Symbols

	Read the instructions.
	Safety class II.
	It can be only for indoor use.
	Approved in accordance with the relevant directives.
	WARNING: Risk of electric shock.
	Recycle end-of-life product in accordance with local regulations.

TECHNICAL DATA

Rated voltage	230 V ~ 50 Hz
Output	14.5 W
Luminous flux	1600 lm
Colour temperature	3000 K
Life span	30000 h
Off/On	30 000 times
Energy class	E
Dimmable	Yes
Safety class	II
Protection rating	IP54
Diffusion angle	120°
Size	∅ 294 x 23 mm

INSTALLATION

FIG. 1–8

PRODUCT INFORMATION SHEET

Supplier's name or trademark:		Anslut	
Supplier's address (*):		Jula AB, Julagatan, 2, 53237 Skara, SE	
Model identifier:		019942	
Type of light source:			
Lighting technology used:	LED	Non-directional or directional:	NDLS
Light source connected to mains supply or light source not connected to mains supply:	MLS	Connected light source (CLS):	no
Colour-tunable light source:	no	Envelope:	-
High luminance light source:	no		
Anti-glare shield:	no	Dimmable:	yes
Product parameters			
Parameter	Value	Parameter	Value
General product parameters:			
Energy consumption in on-mode (kWh/1000 h)	15	Energy efficiency class	E
Useful luminous flux (Φ_{use}), indicating if it refers to the flux in a sphere (360°), in a wide cone (120°) or in a narrow cone (90°).	1 600 in Sphere (360°)	Correlated colour temperature, rounded to the nearest 100 K, or the range of correlated colour temperatures, rounded to the nearest 100 K, that can be set.	3 000
On-mode power (P_{on}), expressed in W.	14,5	Standby power (P_{sb}), expressed in W and rounded to the second decimal.	0,00
Networked standby power (P_{net}) for CLS, expressed in W and rounded to the second decimal.	-	Colour rendering index, rounded to the nearest integer, or the range of CRI-values that can be set.	80
Outer dimensions without separate control gear, lighting control parts and non-lighting control parts, if any (millimetre).	Height	294	Spectral power distribution in the range 250 nm to 800 nm, at full-load.
	Width	294	
	Depth	23	
Claim of equivalent power (*)	-	If yes, equivalent power (W)	-
		Chromaticity coordinates (x and y)	0,434 0,403
Parameters for directional light sources:			
Peak luminous intensity (cd)		Beam angle in degrees, or the range of beam angles that can be set	
Parameters for LED and OLED light sources:			
R9 colour rendering index value	0	Survival factor	0,90
The lumen maintenance factor	0,96		
Parameters for LED and OLED mains light sources:			
Displacement factor ($\cos \phi_1$)	0,90	Colour consistency in mcdam ellipses	6
Claims that an LED light source replaces a fluorescent light source without integrated ballast of a particular wattage.	..(b)	If yes then replacement claim (W)	-
Flicker metric (Pst LM)	1,0	Stroboscopic effect metric (SVM)	0,4

(a)“-”: not applicable;

(b)“-”: not applicable;

SICHERHEITSHINWEISE

- Nur zur Verwendung im Innenbereich.
- Das Leuchtmittel dieser Lampe ist nicht austauschbar; wenn die Lampe das Ende Ihrer Lebensdauer erreicht, muss sie vollständig entsorgt werden.
- Vor Installation, Anschluss und Wartung stets die Stromversorgung trennen.
- Produkt nicht an die Stromversorgung anschließen, solange es sich in der Verpackung befindet.
- Alle Anschlusskabel darauf prüfen, ob sie den geltenden Bestimmungen entsprechen und korrekt angeschlossen sind.
- Vergewissern Sie sich, dass die Netzspannung der Nennspannung auf dem Typenschild entspricht. Ein falscher Anschluss kann zu einem Stromschlag führen. Der Stromanschluss muss durch einen zugelassenen Elektriker erfolgen.
- Das Produkt darf nicht verändert werden, da dies zu schweren Verletzungen und dem Erlöschen der Garantie führen kann.
- Das Stromnetz darf unter keinen Umständen überlastet werden. Dies kann zu einem Brand oder einem Stromschlag führen.
- Außerhalb der Reichweite von Kindern aufbewahren.
- Das Produkt stets vor Feuchtigkeit und vor sehr niedrigen und sehr hohen Temperaturen geschützt aufbewahren, da anderenfalls die elektronischen Bauteile des Produkts beschädigt werden können.
- Die elektronischen Bauteile des Produkts sind stoß- und schlagempfindlich.
- Beschädigte Kabel dürfen nur von Fachleuten ausgetauscht werden.
- Ist das Schutzglas gesprungen, muss das Produkt entsorgt werden.
- Das LED-Leuchtmittel kann nicht ausgetauscht werden. Hat das Leuchtmittel das Ende der Lebensdauer erreicht, muss das gesamte Produkt ausgetauscht werden.

WARNUNG!

Neuinstallationen und Erweiterungen

bestehender Anlagen müssen immer von einem zugelassenen Installateur durchgeführt werden. Bei ausreichendem Know-how können Schalter und Steckdose selbst ausgetauscht sowie Stecker, Verlängerungskabel und Lampenfassung montiert werden. Andernfalls eine Elektrofachkraft beauftragen. Bei falscher Montage besteht Lebens- und Brandgefahr.

Symbole

	Die Bedienungsanleitung lesen.
	Schutzklasse II.
	Nur zur Verwendung im Innenbereich.
	Zulassung gemäß den geltenden Richtlinien/Verordnungen.
	WARNUNG! Stromschlaggefahr.
	Das Altprodukt ist gemäß den geltenden Bestimmungen dem Recycling zuzuführen.

TECHNISCHE DATEN

Nennspannung	230 V ~ 50 Hz
Leistung	14,5 W
Lichtstrom	1.600 lm
Farbtemperatur	3.000 K
Lebensdauer	30.000 h
Ein/Aus	30.000 Mal
Energieeffizienzklasse	E
Dimmbar	Ja
Schutzklasse	II
Schutzart	IP54
Leuchtwinkel	120°
Maße	∅ 294 × 23 mm

MONTAGE

ABB. 1–8

PRODUKTINFORMATIONSBLETT

Name des Anbieters oder Marke:		Anslut	
Adresse des Lieferanten (*):		Jula AB, Julagatan, 2, 53237 Skara, SE	
Modellkennung:		019942	
Leuchtmitteltyp:			
Verwendete Beleuchtungstechnik:		LED	Rundstrahlend oder Richtstrahl:
Leuchtmittel an Netzstrom angeschlossen oder Leuchtmittel nicht an Netzstrom angeschlossen:		MLS	Angeschlossenes Leuchtmittel (CLS):
Leuchtmittel mit Farbwahl:		nein	Gehäuse:
Leuchtmittel mit hoher Leuchtdichte:		nein	
Blendschutz:		nein	Verwendung mit Dimmer:
Produktparameter			
Parameter	Wert	Parameter	Wert
Allgemeine Produktparameter:			
Stromverbrauch im Betrieb (kWh/1.000 h)		14	Energieeffizienzklasse
Nutzbare Lichtleistung (Φ_{nut}), die angibt, ob sie sich auf den Lichtstrom in einer Kugel (360 120), in einem breiten Kegel (90 Grad) oder in einem schmalen Kegel (Grad) bezieht.		1 600 in Kugel (360 °)	Korrelierte Farbtemperatur, gerundet auf die nächsten 100 K, oder der Bereich der wählbaren korrelierten Farbtemperaturen, gerundet auf die nächsten 100 K.
Leistung im Betrieb (P_{bet}), angegeben in Watt.		14,5	Standby-Leistung (P_{sb}), angegeben in Watt und auf zwei Dezimalstellen gerundet.
Leistung im Standby mit Netzwerkanschluss (P_{net}) für ein angeschlossenes Leuchtmittel (CLS), angegeben in Watt und auf zwei Dezimalstellen gerundet.		-	Farbwiedergabeindex (CRI), gerundet auf die nächste Ganzzahl oder die Skala der CRI-Werte, die eingestellt werden können.
Außenabmessungen ohne separaten Treiber, Beleuchtungstreiber und ggf. nicht beleuchtbare Komponenten (in mm).	Höhe	294	Spektrale Leistungsverteilung im Bereich von 250 nm bis 800 nm bei Vollast
	Breite	294	
	Tiefe	23	
Anspruch mit äquivalenter Wirkung (*).		-	Wenn ja, äquivalente Leistung (W)
			Chromatizitäts-Koordinaten (x und y)
Parameter für gerichtete Leuchtmittel:			
Größte Lichtstärke (cd)			Strahlwinkel in Grad oder der Bereich der Strahlwinkel, der eingestellt werden kann
Parameter für LED- und OLED-Leuchtmittel:			
R9-Wert für Farbwiedergabeindex		0	Faktor der Lebensdauer
Lichtstromverhältnis		0,96	
Parameter für LED- und OLED-Leuchtmittel, die ans Stromnetz angeschlossen werden:			
Phasenfaktor ($\cos \phi$)		0,90	Konsistente Farbwiedergabe in McAdamellipsen
Die Behauptung, dass ein LED-Leuchtmittel ein fluoreszierendes Leuchtmittel ohne eingebautes Vorschaltgerät mit etwas Leistung ersetzt.		..(b)	Wenn ja, angegebene Ersatzleistung (W)
Flimmermaß (Pst LM)		1,0	Maß des Stroboskopeffekts (SVM)

(a) "": nicht zutreffend;

(b) "": nicht zutreffend;

TURVALLISUUSOHJEET

- Se on tarkoitettu ainoastaan sisäkäyttöön.
- Valaisimen valonlähde ei ole vaihdettava. Kun valonlähde rikkoutuu, koko valaisin on vaihdettava.
- Irrota laite aina sähköverkosta ennen asennusta, kytkentää ja huoltoa.
- Älä kytke tuotetta verkkovirtaan, kun se on pakkauksessaan.
- Tarkista, että kaikki liitäntäkaapelit ovat voimassa olevien määräysten mukaisia ja että ne on liitetty oikein.
- Tarkista, että verkkojännite vastaa tyyppikilvessä olevaa nimellijännitettä. Virheellinen kytkentä aiheuttaa sähkötapaturman vaaran. Sähköasennuksen saa tehdä vain valtuutettu asentaja.
- Älä koskaan tee muutoksia tuotteeseen, sillä se voi aiheuttaa vakavia henkilövahinkoja ja mitätöidä takuun.
- Älä koskaan yliuormita pistorasiaa. Tämä voi johtaa tulipaloon tai sähköiskun vaaraan.
- Säilytettävä lasten ulottumattomissa.
- Älä koskaan säilytä tuotetta kosteassa tai erittäin kylmässä/lämpimässä paikassa, sillä se voi vahingoittaa tuotteen elektroniikkaa.
- Tuotteen elektroniikka on herkkä iskuille.
- Älä koskaan vaihda vahingoittuneita virtajohtoja itse.
- Hävitä tuote, jos suojalasi on haljennut.
- LED-valonlähde ei ole vaihdettavissa. Kun valonlähde saavuttaa käyttöikänsä lopun, koko tuote on vaihdettava.

VAROITUS!

Uudet asennukset ja olemassa olevien asennusten laajennukset saa tehdä vain valtuutettu asentaja. Jos sinulla on tarvittavat tiedot (muussa tapauksessa ota yhteyttä sähköasentajaan), voit vaihtaa kytkimet, pistorasiat ja asentaa pistotulpat, liitosjohdot

ja lampunpitimet. Virheellinen asennus voi aiheuttaa hengenvaaran ja tulipalon.

Symbolit

	Lue käyttöohje.
	Suojausluokka II.
	Se on tarkoitettu ainoastaan sisäkäyttöön.
	Hyväksytty voimassa olevien direktiivien/säädösten mukaisesti.
	VAROITUS! Sähköiskuvaara.
	Käytetty tuote on kierrätettävä voimassa olevien säännösten mukaisesti.

TEKNISET TIEDOT

Nimellijännite	230 V ~ 50 Hz
Teho	14,5 W
Valovirta	1600 lm
Väriämpötila	3000 K
Kestoikä	30 000 h
Pois/Päälle	30 000 kertaa
Energialuokka	E
Himmennettävä	Kyllä
Suojausluokka	II
Kotelointiluokka	IP54
Hajontakulma	120°
Mitat	Ø 294 x 23 mm

ASENNUS

KUVA 1-8

TUOTETIETOSIVU

Toimittajan nimi tai tavaramerkki:	Anslut		
Toimittajan osoite (*):	Jula AB, Julagatan, 2, 53237 Skara, SE		
Mallitunniste:	019942		
Valonlähteen tyyppi:			
Käytetty valaistustekniikka:	LED	Ympäri säteilevä tai suunnattu:	NDLS
Valonlähde, joka kytketään sähköverkkoon tai valonlähde, jota ei kytketä sähköverkkoon:	MLS	Yhdistetty valonlähde (CLS):	ei
Valonlähde, jonka väri voidaan valita:	ei	Kotelo:	-
Korkea valotiheys:	ei		
Häikäisysoja:	ei	Voidaan käyttää himmentimen kanssa:	kyllä
Tuotteen parametrit			
Parametri	Arvo	Parametri	Arvo
Yleiset tuoteparametrit:			
Päällä-tilan energiankulutus (kWh/1 000 h)	15	Energiatohokkuusluokka	E
Käytettävissä oleva valovirta (Φ_{val}), sekä tieto tarkoitetaanko valovirtaa pallossa (360°), leveässä kartiossa (120°) vai kapeassa kartiossa (90°).	1 600 kuviossa Pallo (360°)	Korreloitu värilämpötila, pyöristettynä lähimpään 100 K:een, tai asetettavien korreloitujen värilämpötilojen alue, pyöristettynä lähimpään 100 K:een.	3 000
Teho päällä-tilassa (P_{on}), (W).	14,5	Teho valmiustilassa (P_{st}), (W), pyöristettynä kahteen desimaaliin.	0,00
Teho verkkoon yhdistetyssä valmiustilassa (P_{net}) yhdistetylle valonlähteelle, (W), pyöristettynä kahteen desimaaliin.	-	Värintoistoindeksi (CRI) pyöristettynä lähimpään kokonaislukuun tai asetettavien CRI-arvojen asteikko.	80
Ulkomitat ilman erillistä ohjausyksikköä, valaistuksen ohjauslaitetta ja muita kuin valaisevia osia (mm).	Korkeus	294	Spektrin tehojakauma välillä 250–800 nm täydellä kuormituksella.
	Leveys	294	
	Syvyys	23	
Väittämä koskien ekvivalenttia tehoa ^(d)	-	Jos kyllä, ekvivalentti teho (W)	-
		Värikoordinaatit (x ja y)	0,434 0,403
Suunnattujen valonlähteen parametrit:			
Suurin valovoima (cd)		Sädekulma asteina tai asetettavien sädekulmien väli	
LED- ja OLED-tyyppisten valonlähteen parametrit:			
R9-arvo värintoistoindeksiä varten	0	Elinikäkerroin	0,90
Valovirran suhde	0,96		
Sähköverkkoon kytkettyjen LED- ja OLED-tyyppisten valonlähteen parametrit:			
Vaihekerroin (cos ϕ)	0,90	Tasainen värintoisto McAdam-ellipseissä	6
Väittäjä, että LED-tyyppinen valonlähde korvaa loistelampun ilman sisäänrakennettua liitäntälaitetta tietyllä teholla.	..(b)	Jos kyllä, väitetty korvattu teho (W)	-
Välkyntämitta (Pst LM)	1,0	Stroboskooppinen näkyvyysmitta (SVM)	0,4

(a)“”: ei sovelleta.

(b)“”: ei sovelleta.

CONSIGNES DE SÉCURITÉ

- Utilisation en intérieur uniquement.
- La source lumineuse de ce luminaire n'est pas remplaçable. Lorsque la source lumineuse arrive en fin de vie, le luminaire entier doit être remplacé.
- Avant d'installer l'appareil, de le brancher ou d'effectuer une intervention technique, coupez l'alimentation électrique.
- Ne branchez pas l'appareil sur le secteur lorsqu'il est dans son emballage.
- Vérifiez que tous les câbles sont réglementaires et qu'ils ont été raccordés correctement.
- Vérifiez que la tension de secteur correspond à la tension nominale indiquée sur la plaque signalétique. Un mauvais branchement entraîne un risque d'accident électrique. Le branchement électrique doit être effectué par un électricien.
- Ne modifiez jamais le produit. Vous vous exposez à des blessures graves et à l'annulation de la garantie.
- Ne surchargez jamais le réseau électrique. Cela pourrait provoquer un incendie ou un risque d'accident électrique.
- À placer hors de portée des enfants.
- Ne rangez jamais le produit dans un lieu humide ou très froid/chaud car cela pourrait endommager ses composants électroniques.
- Les composants électroniques du produit sont sensibles aux chocs et aux coups.
- Ne remplacez jamais vous-même un cordon d'alimentation endommagé.
- Si le verre protecteur du produit est cassé, l'appareil doit être jeté.
- La source lumineuse (DEL) n'est pas remplaçable. Lorsque la source lumineuse arrive en fin de vie, l'appareil doit être remplacé.

ATTENTION !

Les installations neuves et les extensions d'installations existantes doivent toujours

être effectuées par un installateur agréé. Si vous disposez des connaissances requises, vous pouvez remplacer les interrupteurs, les prises murales, poser des fusibles, des rallonges et des douilles d'ampoule. Autrement, faites appel à un électricien. Une installation incorrecte peut entraîner un danger de mort et un risque d'incendie.

Pictogrammes

	Lisez le mode d'emploi.
	Classe de protection II.
	Homologué selon les directives/règlements en vigueur.
	Utilisation en intérieur uniquement.
	ATTENTION ! Risque de choc électrique.
	Le produit usagé doit être recyclé conformément aux dispositions en vigueur.

CARACTÉRISTIQUES TECHNIQUES

Tension nominale	230 V ~ 50 Hz
Puissance	14,5 W
Flux lumineux	1600 lm
Température de couleur	3000 K
Durée de vie	30 000 h
Marche/arrêt	30 000 fois
Classe énergétique	E
Dimmable	Oui
Classe de protection	II
Indice de protection	IP54

Angle de diffusion	120°
Dimensions	∅ 294 x 23 mm

MONTAGE

FIG. 1-8

FICHE PRODUIT

Nom ou marque du fournisseur :		Anslut	
Adresse du fournisseur (*) :		Jula AB, Julagatan, 2, 53237 Skara, SE	
Référence du modèle :		019942	
Type de source lumineuse :			
Technologie d'éclairage utilisée :		LED	Non dirigée ou dirigée :
			NDLS
Source lumineuse secteur (SLS) ou source lumineuse non-secteur (SLNS) :		SLS	Source lumineuse connectée (SLC) :
			non
Source lumineuse avec couleur réglable :		non	Boîtier :
			-
Source lumineuse à luminance élevée :		non	
Protection anti-éblouissement :		non	Utilisation possible avec un variateur :
			oui
Paramètres du produit			
Paramètre	Valeur	Paramètre	Valeur
Paramètres généraux du produit :			
Consommation d'énergie en marche (kWh/1 000 h)	15	Classe d'efficacité énergétique	E
Flux lumineux utile (Φ_{util}), avec indication qu'il se réfère au flux dans une sphère (360°), dans un cône large (120°) ou dans un cône étroit (90°).	1 600 sur Sphère (360°)	Température de couleur proximale, arrondie à la centaine de K la plus proche, ou plage de températures de couleur proximales pouvant être réglées, arrondie à la centaine de K la plus proche.	3 000
Puissance en marche (P_{on}), exprimée en W.	14,5	Puissance en mode veille (P_{off}), exprimée en W et arrondie à la deuxième décimale.	0,00
Puissance en mode veille avec connexion au réseau (P_{net}) pour les SLC, exprimée en W et arrondie à la deuxième décimale.	-	Indice de rendu des couleurs (IRC), arrondi à l'entier le plus proche, ou la plage de valeurs d'IRC pouvant être réglées.	80
Dimensions extérieures sans unité d'entraînement séparée, unité d'entraînement pour l'éclairage et éléments sans fonction d'éclairage le cas échéant (en mm).	Hauteur	294	Distribution de la puissance spectrale dans la plage de 250 nm à 800 nm, à pleine charge.
	Largeur	294	
	Profondeur	23	
Déclaration de puissance équivalente (*).	-	Si oui, puissance équivalente (W)	-
		Coordonnées chromatiques (x et y)	0,434 0,403
Paramètres pour les sources lumineuses dirigées :			
Intensité lumineuse maximale (cd)		Angle de faisceau en degrés ou gamme d'angles de faisceau pouvant être réglés	
Paramètres des sources lumineuses LED et OLED :			
Valeur R9 de l'indice de rendu des couleurs	0	Facteur de durée de vie	0,90
Rapport de flux lumineux	0,96		
Paramètres pour les sources lumineuses de type LED et OLED raccordées au secteur :			
Facteur de phase (cos ϕ 1)	0,90	Constance des couleurs dans les ellipses de MacAdam	6
Déclaration selon laquelle une source lumineuse de type LED remplace une source lumineuse fluorescente sans ballast intégré d'une puissance en watts particulière.	..(b)	Si oui, déclaration relative au remplacement (W)	-
Mesure du papillotement (Pst LM)	1,0	Mesure de l'effet stroboscopique (SVM)	0,4

VEILIGHEIDSINSTRUCTIES

- Alleen bedoeld voor gebruik binnen.
- De lichtbron van deze armatuur is niet vervangbaar. Als de lichtbron het einde van de levensduur heeft bereikt, moet de gehele armatuur worden vervangen.
- Koppel altijd los van het lichtnet vóór installatie, aansluiting en onderhoud.
- Sluit het product niet op het stroomnet aan als het in de verpakking zit.
- Controleer of alle aansluitkabels aan de geldende voorschriften voldoen en of ze correct zijn aangesloten.
- Controleer of de netspanning overeenkomt met de nominale spanning op het typeplaatje. Bij een incorrecte aansluiting ontstaat het risico op elektrische ongevallen. De elektrische aansluiting moet worden uitgevoerd door een gekwalificeerde elektricien.
- Breng nooit wijzigingen aan het product aan, want dat kan tot ernstig persoonlijk letsel leiden en kan bovendien de garantie nietig maken.
- Nooit het stroomnet overbelasten. Dit kan leiden tot brand of gevaar voor elektrische schokken.
- Buiten het bereik van kinderen bewaren.
- Bewaar het product nooit op een vochtige of erg koude/warme plaats, want dat kan de elektronica van het product beschadigen.
- De elektronica van het product is gevoelig voor schokken en stoten.
- Vervang beschadigde netsnoeren nooit zelf.
- Als het veiligheidsglas gebarsten is, moet het product worden verwijderd.
- De LED-lamp kan niet worden vervangen. Wanneer de lichtbron het einde van zijn levensduur heeft bereikt, moet het volledige product worden vervangen.

WAARSCHUWING!

Nieuwe installaties en uitbreidingen van bestaande installaties moeten altijd worden

uitgevoerd door een bevoegde installateur. Indien u beschikt over voldoende kennis, kunt u de schakelaar of het stopcontact vervangen of de stekker, een verlengsnoer en de lamphouder monteren. Als u niet over voldoende kennis beschikt, schakelt u een bevoegd elektricien in. Een onjuiste installatie kan leiden tot levensgevaar en het risico op brand.

Symbolen

	Lees de gebruiksaanwijzing.
	Veiligheidsklasse II.
	Alleen bedoeld voor gebruik binnen.
	Goedgekeurd volgens de geldende richtlijnen/verordeningen.
	WAARSCHUWING! Risico op elektrische schok.
	Afgedankte producten moeten worden gerecycled volgens de geldende voorschriften.

TECHNISCHE GEGEVENS

Nominale spanning	230 V ~ 50 Hz
Vermogen	14,5 W
Lichtstroom	1600 lm
Kleurtemperatuur	3000 K
Levensduur	30.000 uur
Aan/uit	30.000 keer
Energieklasse	E
Dimbaar	Ja
Elektrische veiligheidsklasse	II
Beschermingsklasse	IP54
Verspreidingshoek	120°

Afmetingen

 \varnothing 294 x 23 mm**MONTAGE****AFB. 1****AFB. 2****AFB. 3****AFB. 4****AFB. 5****AFB. 6****AFB. 7****AFB. 8**

PRODUCTINFORMATIEBLAD

Naam of merk van de fabrikant:		Anslut	
Adres van de fabrikant (*):		Jula AB, Julagatan, 2, 53237 Skara, SE	
		019942	
Type lichtbron:			
Gebruikte verlichtingstechniek:		LED	Omnidirectioneel of directioneel: NDLS
Lichtbron die wordt aangesloten op het lichtnet of lichtbron die niet wordt aangesloten op het lichtnet:		MLS	Aangesloten lichtbron (CLS): nee
Lichtbron met instelbare kleur:		nee	Behuizing: -
Lichtbron met hoge luminantie:		nee	
Bescherming tegen verblinding:		nee	Geschikt voor gebruik met dimmer: ja
Productparameters			
Parameter	Waarde	Parameter	Waarde
Algemene productparameters:			
Energieverbruik in bedrijf (kWh/1000 h)	15	Energie-efficiëntieklasse	E
Bruikbare lichtstroom (Φ_{lm}), waarbij wordt aangegeven of het gaat om de lichtstroom in een bol (360°), in een brede kegel (120°) of in een smalle kegel (90°).	1600 in een bol (360°)	Gecorreleerde kleurtemperatuur, afgerond op de dichtstbijzijnde 100 K, of het bereik van gecorreleerde kleurtemperaturen die kunnen worden ingesteld, afgerond op de dichtstbijzijnde 100 K.	3 000
Vermogen in ingeschakelde stand (P_{on}), uitgedrukt in Watt.	14,5	Vermogen in stand-by (P_{sb}), uitgedrukt in Watt en afgerond op twee decimalen.	0,00
Vermogen van de aangesloten lichtbron in stand-by (P_{on}) wanneer aangesloten op een netwerk (CLS), uitgedrukt in Watt en afgerond op twee decimalen.	-	Kleurweergave-index (CRI), afgerond op het dichtstbijzijnde hele getal, of de schaal van CRI-waarden die kan worden ingesteld.	80
Buitenmaten (in mm), exclusief afzonderlijke voedingseenheid, voedingseenheid voor verlichting en niet-lichtgevende delen, indien van toepassing.	Hoogte	294	Spectrale vermogensverdeling in het bereik 250 nm tot 800 nm bij volledige belasting. [grafiek]
	Breedte	294	
	Diepte	23	
Verklaring omtrent equivalent vermogen (*).	-	Indien ja, equivalent vermogen (W)	-
		Chromaticiteitscoördinaten (x en y)	0,434 0,403
Parameters voor gerichte lichtbronnen:			
Maximale lichtsterkte (cd)		De bundelhoek in graden, of het bereik van bundelhoeken dat kan worden ingesteld	
Parameters voor lichtbronnen van het type led en oled:			
R9-waarde voor kleurweergave-index	0	Levensverwachtingsfactor	0,90
Lichtstroomverhouding	0,96		
Parameters voor lichtbronnen van het type led en oled die worden aangesloten op het elektriciteitsnet:			
Fasefactor (cos ϕ)	0,90	Consistente kleurweergave in McAdam-ellipsen	6
Bewering dat een lichtbron van het type led een fluorescentielichtbron zonder ingebouwd voorschakelapparaat met een bepaald vermogen vervangt.	„(b)“	Indien ja, opgegeven vervangen vermogen (W)	-
Flikkermeting (Pst LM)	1,0	Maat voor stroboscopisch vermogen (SVM)	0,4

3000K:

Spectrum

