



# LED LUMINAIRE

**OPERATING INSTRUCTIONS** - Original instructions

**SV ARMATUR LED  
BRUKSANVISNING**

Översättning av originalinstruktioner

**DE LED-LEUCHTE  
BEDIENUNGSANLEITUNG**

Übersetzung der Originalanleitung

**NO ARMATUR LED  
BETJENINGSANVISNINGER**

Oversettelse av originalinstruksjonene

**FI LED-VALAISIN  
KÄYTTÖOHJE**

Alkuperäisten ohjeiden käännös

**DA LED-ARMATUR  
BETJENINGSVEJLEDNING**

Oversættelse af den originale vejledning

**FR LUMINAIRE LED  
INSTRUCTIONS D'UTILISATION**

Traduction des instructions d'origine

**PL OPRAWA LED  
INSTRUKCJA OBSŁUGI**

Przekład instrukcji oryginalnej

**NL ARMATUUR-LED  
BEDIENINGSINSTRUCTIES**

Vertaling van de originele instructies

Jula AB förbehåller sig rätten att göra ändringar på produkten. Jula AB innehar upphovsrätten till denna dokumentation. Det är inte tillåtet att modifiera eller ändra denna dokumentation på något sätt och bruksanvisningen ska skrivas ut och användas som den är i förhållande till produkten. Se Julas webbplats för den senaste versionen av bruksanvisningen.

Jula AB forbeholder seg retten til å endre produktet. Jula AB innehar opphavsretten til denne dokumentasjonen. Det er ikke tillatt å modifisere eller endre denne dokumentasjonen på noen som helst måte, og håndboken skal trykkes og brukes som den er i forhold til produktet. For siste versjon av betjeningsanvisningene, se Julas nettside.

Jula AB forbeholder sig retten til at ændre produktet. Jula AB har ophavsretten til denne dokumentation. Det er ikke tilladt at modificere eller ændre denne dokumentation på nogen måde, og manualen skal printes og bruges som den er i forhold til produktet. For den seneste version af betjeningsvejledningen, se Julas hjemmeside.

Jula AB zastrzega sobie prawo do wprowadzania zmian w produkcie. Jula AB zastrzega sobie prawa autorskie do niniejszej dokumentacji. Dokumentacji nie wolno w żaden sposób modyfikować ani zmieniać, a instrukcję należy drukować i używać ją w odniesieniu do produktu w stanie niezmienionym. Najnowszą wersję instrukcji obsługi można znaleźć na stronie internetowej Jula.

Jula AB reserves the right to make changes to the product. Jula AB claims copyright on this documentation. It is not allowed to modify or alter this documentation in any way and the manual shall be printed and used as it is in relation to the product. For the latest version of operating instructions, refer to the Jula website.

Jula AB behält sich das Recht vor, Änderungen am Produkt vorzunehmen. Jula AB beansprucht die Urheberrechte an dieser Dokumentation. Es ist nicht zulässig, diese Dokumentation in irgendeiner Weise zu verändern oder umzugestalten. Die Anleitung muss gedruckt und so verwendet werden, wie sie in Bezug zum Produkt steht. Die aktuellste Version der Bedienungsanleitung finden Sie auf der Website von Jula.

Jula AB pidättää oikeuden tehdä tuoteeseen muutoksia. Jula AB:llä on tämän dokumentaation tekijänoikeus. Tätä dokumentaatiota ei saa muuttaa millään tavalla ja käyttöopas on tulostettava ja sitä on käytettävä sellaisena kuin se on tämän tuotteen kanssa. Käyttöohjeiden uusin versio löytyy Julan verkkosivustolta.

Jula AB se réserve le droit d'apporter des modifications au produit. Jula AB revendique les droits d'auteur sur cette documentation. Il est interdit de modifier ou d'altérer cette documentation de quelque manière que ce soit et le manuel doit être imprimé et utilisé tel quel en relation avec le produit. Pour obtenir la dernière version des instructions d'utilisation, consultez le site Web de Jula.

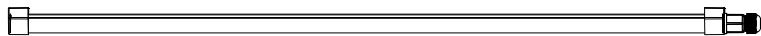
Jula AB behoudt zich het recht voor om wijzigingen aan het product aan te brengen. Jula AB claimt het copyright op deze documentatie. Het is niet toegestaan om deze documentatie op welke manier dan ook te wijzigen of te veranderen. De handleiding moet worden afgedrukt en gebruikt zoals deze in relatie tot het product staat. Raadpleeg de Jula-website voor de laatste versie van de bedieningsinstructies.

**WWW.JULA.COM**

**© JULA AB 2025-07-02**

**JULA AB  
BOX 363, 532 24 SKARA, SWEDEN**

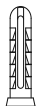
1



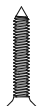
X1



X2



X2

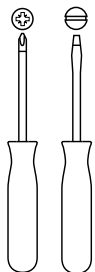


X2

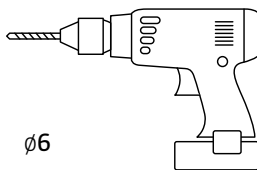
2



#2



1/8"

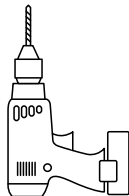


ø6

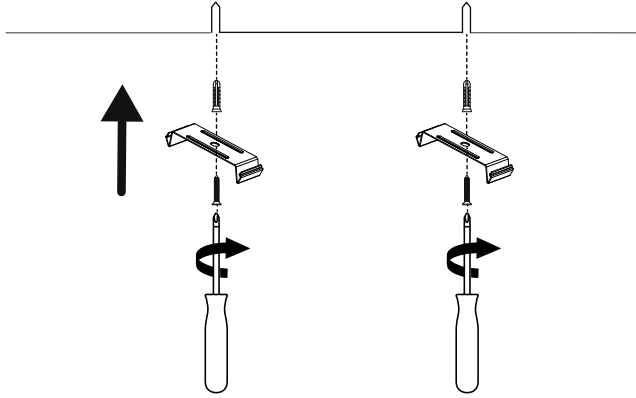
3



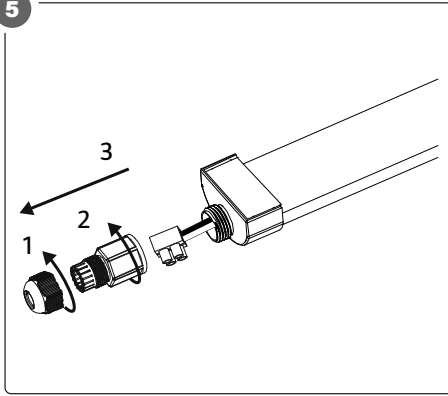
L1 920-950mm



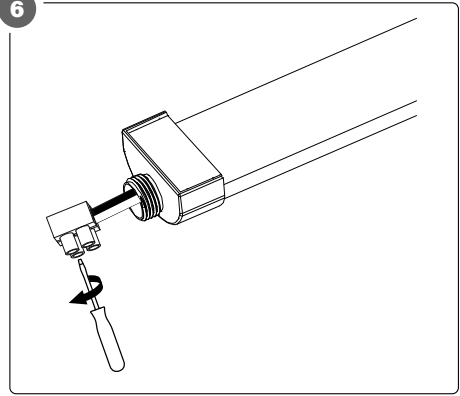
4



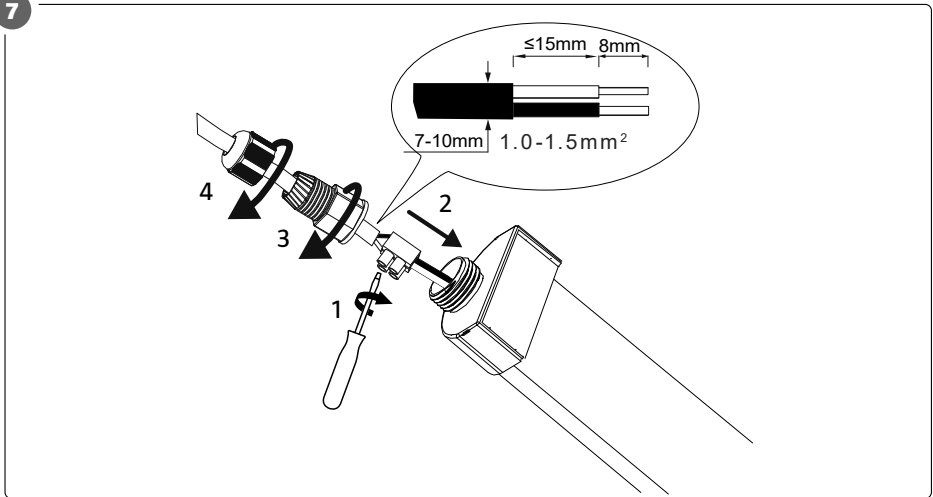
5

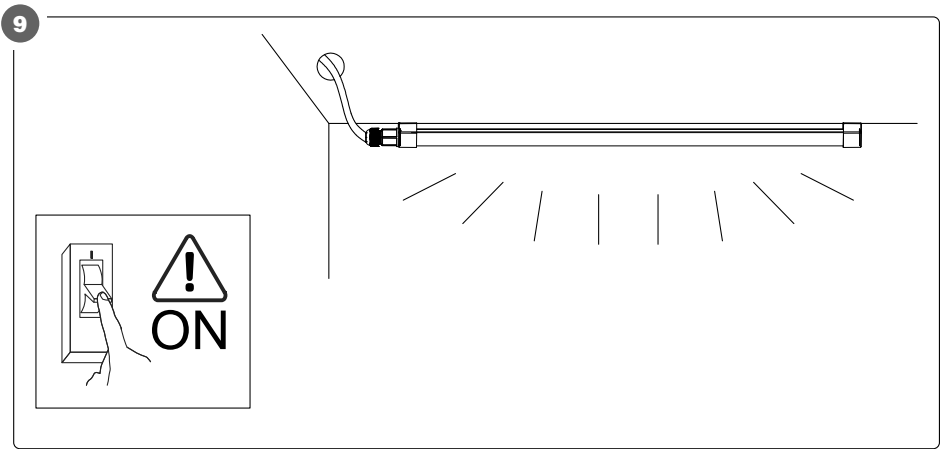
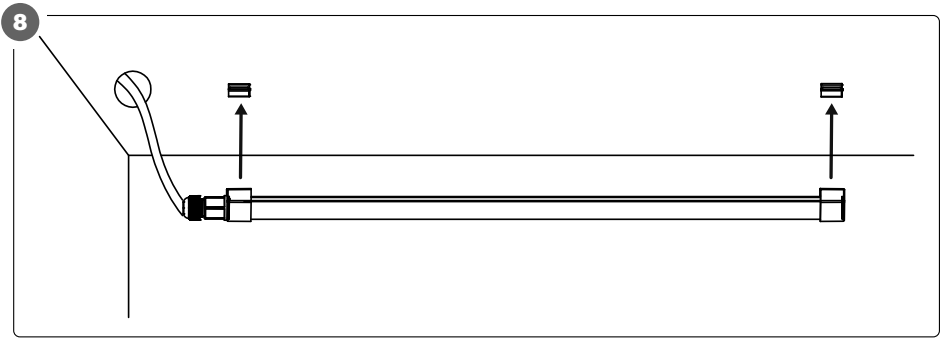


6



7





## SÄKERHETSANVISNINGAR


Läs dessa anvisningar före användning och spara dem för framtida behov.

- Endast för inomhusbruk.
- Nätspänningen måste vara fränkopplad vid installation.
- Kontrollera att märkspänningen överensstämmer med nätspänningen.
- Anslut inte produkten till elnätet då den befinner sig i förpackningen.
- Kontrollera att alla elkablar uppfyller gällande bestämmelser och att de anslutits i enlighet med bruksanvisningen. Byt aldrig ut skadade elkablar på egen hand.
- Överbelasta aldrig elnätet. Det kan leda till eldsvåda eller risk för elstötter.
- Placeras utom räckhåll för barn.
- Förvara aldrig produkten på en mycket kall/varm plats eftersom det kan skada produktens elektronik.
- Produktens elektronik är känslig för stötter och slag. Undvik att tappa den.
- Ljuskällan till denna armatur är inte utbytbar; när ljuskällan når slutet av sin livslängd måste hela armaturen bytas ut.
- Produkten är inte dimringsbar.
- Var uppmärksam så att inga dolda ledningar skadas i samband med monteringen.
- Var försiktig så att inte ledarnas isolering skadas vid installation. Se till att ledarna inte kommer i kontakt med vassa kanter. Skadad isolering medför risk för elolycksfall.
- Titta inte direkt in i ljuskällan.
- Produkten kan installeras i miljö där ansamling av elektriskt ledande damm kan förekomma. I sådan miljö ska elanslutning utföras i enlighet med EN 60364-4-42

## VARNING!

**Nyinstallationer och utökning av befintliga anläggningar ska alltid utföras av behörig installatör. Vid nödvändig kännedom (i annat fall kontakta elinstallatör) får du byta strömbrytare, vägguttag samt montera stickproppar, skarvsladdar och lamphållare. Felaktig montering kan leda till livsfara och brandrisk.**

## SYMBOLER

	Läs bruksanvisningen.
	Skyddsklass II
	Godkänd enligt gällande direktiv/förordningar.
	Kasserad produkt ska återvinnas enligt gällande bestämmelser.

## TEKNISKA DATA

Spänning	230 V ~ 50 Hz
Effekt	13,5 W
Ljusflöde	1500 lm 360 °
Färgtemperatur	6500 K
Livslängd	15000 h
Färgåtergivningindex	80
Energiklass (A - G)	E
Mått	L1000 x B62 x H36 mm

## MONTERING

1. Sätt in expanderpluggarna för skruv M4 i taket eller väggen.
2. Fäst konsolen i taket eller på väggen med M4-skruv.
3. Anslut ledarna till produktens plintar.

4. Skruva fast produkten i konsolen.

**BILD 1-9**

## UNDERHÅLL

Bryt spänningsmatningen före rengöring och/eller underhåll.

## PRODUKTINFORMATIONSBLAD

Leverantörens namn eller varumärke:		ANSLUT	
Leverantörens adress (*):		Jula AB, Box 363, 532 24 SKARA	
Modellbeteckning:		023743	
<b>Typ av ljuskälla:</b>			
Belysningsteknik som används:		LED	Rundstrålande eller riktad: NDLS
Ljuskällans typ av sockel (eller annat elektriskt gränssnitt)		Terminal connector	
Ljuskälla som ansluts till elnätet eller ljuskälla som inte ansluts till elnätet:		MLS	Uppkopplad ljuskälla (CLS): nej
Ljuskälla med valbar färg:		nej	Hölje: nej
Ljuskälla med högluminans:		nej	
Bländningsskydd:		nej	Kan användas med dimmer: nej
<b>Produktparametrar</b>			
Parameter	Värde	Parameter	Värde
<b>Allmänna produktparametrar:</b>			
Energianvändning i påläge (kWh/1 000 h), avrundad uppåt till närmaste heltal.	14	Energieffektivitetsklass	E
Användbart ljusflöde ( $\Phi_{\text{ut}}$ ), med uppgift om huruvida det avser flödet i en sfär (360°), i en vid kon (120°) eller i en smal kon (90°).	1 500 i Sfär (360°)	Korrelerad färgtemperatur, avrundad till närmaste 100 K, eller intervallet av korrelerade färgtemperaturer som kan ställas in, avrundat till närmaste 100 K.	6 500
Effekt i påläge ( $P_{\text{on}}$ ), uttryckt i watt.	13,5	Effekt i standbyläge ( $P_{\text{off}}$ ), uttryckt i watt och avrundad till två decimaler.	-
Effekt i nätverksanslutet standbyläge ( $P_{\text{net}}$ ) för en uppkopplad ljuskälla (CLS), uttryckt i watt och avrundad till två decimaler.	-	Färgåtergivningsindex (CRI), avrundat till närmaste heltal, eller den skala med CRI-värden som kan ställas in.	80
Yttermått utan separat drivdon, drivdon för belysning och ickebelysnings-delar, i förekommande fall (i mm).	Höjd: 62 Bredd: 1 000 Djup: 36	Spektral effektfördelning i intervallet 250 nm till 800 nm vid full last.	[Se bild på sista sidan.]
Påstående om ekvivalent effekt (*).	-	Om ja, ekvivalent effekt (W)	-
		Kromaticitets-kordinater (x och y)	0,313 0,337
<b>Parametrar för ljuskällor av LED- och OLED-typ:</b>			
R9-värde för färgåtergivningsindex	0	Livslängdsfaktor	0,90
Ljusflödesförhållande	0,93		
<b>Parametrar för ljuskällor av LED- och OLED-typ som ansluts till elnätet:</b>			
Fasfaktor (cos $\phi$ 1)	0,70	Konsekvent färgåtergivning i McAdamellipser	6
Påstående om att en ljuskälla av LED-typ ersätter en fluorescerande ljuskälla utan inbyggt förkopplingsdon med viss effekt.	-(b)	Om ja, påstådd ersatt effekt (W)	-
Flimmermått (Pst LM)	1,0	Mått på stroboskopisk effekt (SVM)	0,4

(a) "–": ej tillämpligt.

(b) "–": ej tillämpligt..

## SIKKERHETSANVISNINGER

Les disse anvisningene før bruk, og ta vare på dem for eventuell fremtidig bruk.

- Kun til innendørs bruk.
- Nettspenningen må være koblet fra under installasjon.
- Kontroller at merkespenningen stemmer overens med nettspenningen.
- Produktet må ikke kobles til strømmettet når det befinner seg i emballasjen.
- Kontroller at alle strømkabler oppfyller gjeldende bestemmelser, og at de er koblet til som vist i bruksanvisningen. Bytt aldri ut skadde strømledninger på egen hånd.
- Strømmettet må aldri overbelastes. Det kan medføre brann eller fare for elektrisk støt.
- Plasseres utilgjengelig for barn.
- Produktet skal aldri oppbevares på et svært kaldt/varmt sted, ettersom det kan skade produktets elektronikk.
- Produktets elektronikk er følsom for støt og slag. Ikke mist det.
- Lyskilden til denne armaturen kan ikke byttes ut. Når lyskilden når slutten av levetiden, må hele armaturen byttes ut.
- Produktet er ikke dimbart.
- Pass på at ingen skjulte ledninger blir skadet i forbindelse med monteringen.
- Pass på at du ikke skader isolasjonen på lederne når du installerer armaturen. Pass på at lederne ikke kommer i kontakt med skarpe kanter. Skadet isolasjon medfører risiko for el-ulykker.
- Ikke se rett inn i lyskilden.
- Produktet kan installeres i omgivelser der det kan samle seg opp elektrisk ledende støv. I slike miljøer skal strømtilkoblingen utføres i henhold til EN 60364-4-42

### ADVARSEL!

**Kan kun installeres av en registrert**

**installasjonsvirksomhet. Det kan oppstå livsfare og øke brannfaren dersom arbeidet ikke er riktig utført.**

## SYMBOLER

	Les bruksanvisningen.
	Beskyttelsesklasse II
	Godkjent i henhold til gjeldende direktiver/forskrifter.
	Kassert produkt skal gjenvinnes i henhold til gjeldende forskrifter.

## TEKNISKE DATA

Spenning	230 V ~ 50 Hz
Effekt	13,5 W
Lysstrøm	1500 lm 360°
Fargetemperatur	6500 K
Levetid	15 000 t
Fargegjengivelsesindeks	80
Energiklasse (A–G)	E
Mål	L1000 x B62 x H36 mm

## MONTERING

1. Sett inn ekspansjonspluggene for skruer M4 i taket eller veggen.
2. Fest konsollen i taket eller på veggen med M4-skruer.
3. Koble lederne til produktets plinter.
4. Skru produktet fast i konsollen.

### BILDE 1–9

## VEDLIKEHOLD

Bryt spenningsmålingen før rengjøring og/eller vedlikehold.

## PRODUKTINFORMASJONSBLAD

Leverandørens navn eller varemerke:		ANSLUT	
Leverandørens adresse (*):		Jula AB, Box 363, 532 24 SKARA	
Modellbetegnelse:		023743	
Type lyskilde:			
Belysningsteknologi som brukes:		LED	Rundstrålende eller rettet: NDLS
Lyskildens type sokkel (eller annet elektrisk grensesnitt):		Terminal connector	
Lyskilde som kobles til strømmettet eller lyskilde som ikke kobles til strømmettet:		MLS	Oppkoblet lyskilde (CLS): nei
Lyskilde med valgfri farge:		nei	Deksel: nei
Lyskilde med høy luminans:		nei	
Blandet beskyttelse:		nei	Kan brukes med dimmer: nei
<b>Produktparametere</b>			
Parameter		Verdi	Parameter
Verdi		Parameter	Verdi
<b>Generelle produktparametere:</b>			
Energiforbruk i på-modus (kWh/1 000 h), rundet opp til nærmeste heltall.		14	Energieffektivitetsklasse E
Anvendbar lysstrøm ( $\Phi_{lm}$ ), med opplysning om det gjelder strømmen i en sfære (360°), i en vid kjegle (120°) eller i en smal kjegle (90°).		1 500 i sfære (360°)	Korrelert fargetemperatur, avrundet til nærmeste 100 K, eller intervallet av korrelerte fargetemperaturer som kan stilles inn, avrundet til nærmeste 100 K. 6 500
Effekt i på-modus ( $P_{on}$ ), uttrykk i watt.		13,5	Effekt i standby-modus ( $P_{sb}$ ), uttrykt i watt og avrundet til to desimaler. -
Effekt i nettverkstilkoblet standby-modus ( $P_{net}$ ) for en tilkoblet lyskilde (CLS), uttrykt i watt og avrundet til to desimaler.		-	Fargegjengivelsesindeks (CRI), avrundet til nærmeste heltall, eller den skalaen med CRI-verdier som kan stilles inn. 80
Utvendige mål uten separat drivenhet, drivenhet for belysning og ikke-belysningsdeler, avhengig av hva som gjelder (i mm).	Høyde	62	Spektral effektfordeling i intervallet 250 nm til 800 nm ved full last. [Se bilde på siste side]
	Bredde	1 000	
	Dybde	36	
Påstand om ekvivalent effekt (*)		-	Hvis ja, ekvivalent effekt (W) -
			Kromatisitets-koordinater (x og y) 0,313 0,337
<b>Parametere for lyskilder av LED- og OLED-typen:</b>			
R9-verdi for fargegjengivningsindeks		0	Livslengdefaktor 0,90
Lysstrømförhold		0,93	
<b>Parametere for lyskilder av LED- og OLED-typen som kobles til strømmettet:</b>			
Fasefaktor (cos $\phi$ )		0,70	Konsekvent fargegjengivelse i McAdam-ellipser 6
Påstand om at en lyskilde av LED-typen erstatter en fluorescerende lyskilde uten innebygd forkoblingsenhet med en viss effekt.		-(b)	Hvis ja, påstått erstattet effekt (W) -
Flimmermål (Pst LM)		1,0	Mål på stroboskopisk effekt (SVM) 0,4

(a) "–": ikke aktuelt.

(b) "–": ikke aktuelt.

## SIKKERHEDSINSTRUKTIONER

Læs disse instruktioner før brug, og gem dem til senere brug.

- Kun til indendørs brug.
- Netspændingen skal være afbrudt under installationen.
- Kontroller, at den nominelle spænding svarer til netspændingen.
- Tilslut ikke produktet til elnettet, når det er i emballagen.
- Kontroller, at alle elektriske kabler opfylder gældende regler, og at de er tilsluttet i overensstemmelse med betjeningsvejledning. Udskift aldrig selv beskadigede elektriske kabler.
- Overbelast aldrig elnettet. Det kan føre til brand eller risiko for elektrisk stød.
- Opbevares utilgængeligt for børn.
- Opbevar aldrig produktet på et meget koldt/varmt sted, da det kan beskadige produktets elektronik.
- Produktets elektronik er følsom over for stød og slag. Undgå at tabe det.
- Lyskilden til dette armatur kan ikke udskiftes; Når lyskilden når sin levetid, skal hele armaturet udskiftes.
- Produktet kan ikke dæmpes.
- Vær forsigtig, så du ikke beskadiger skjulte ledninger i forbindelse med installationen.
- Vær forsigtig, så du ikke beskadiger ledernes isolering under installationen. Sørg for, at lederne ikke kommer i kontakt med skarpe kanter. Beskadiget isolering udgør en risiko for elektriske ulykker.
- Se ikke direkte ind i lyskilden.
- Produktet kan installeres i miljøer, hvor der kan samle sig elektrisk ledende støv. I et sådant miljø skal den elektriske tilslutning udføres i overensstemmelse med EN 60364-4-42.

## VARNING!

**Nye installationer og udvidelser af eksisterende installationer skal altid udføres af en autoriseret installatør. Hvis du har den nødvendige viden, kan du udskifte kontakter, stikkontakter og installere stik, forlængerledninger og fatninger (ellers skal du kontakte en elektriker). Forkert installation kan føre til livsfare og brand.**

## SYMBOLER

	Læs brugsanvisningen.
	Beskyttelsesklasse II
	Godkendt i henhold til gældende direktiver/forordninger.
	Kasserede produkter skal genbruges i overensstemmelse med gældende regler.

## TEKNISKE DATA

Spænding	230 V ~ 50 Hz
Effekt	13,5 W
Lysstrøm	1500 lm 360°
Farvetemperatur	6500 K
Levetid	15000 h
Farvegengivelsesindeks	80
Energiklasse (A-G)	E
Dimensioner	L1000 x B62 x H36 mm

## MONTERING

1. Sæt udvidelsespropperne til M4-skruen i loftet eller væggen.
2. Fastgør beslaget til loftet eller væggen med M4-skruer.

3. Slut lederne til produktets klemmer.
4. Skru produktet fast i beslaget.

**FIGUR 1-9****VEDLIGEHOELSE**

Sluk for strømforsyningen før rengøring og/eller vedligeholdelse.

## PRODUKTINFORMATIONSARK

<b>Leverandørens navn eller varemærke:</b>		Forbindelse	
<b>Leverandørens adresse (*):</b>		Jula AB, Box 363, S-532 24 SKARA	
<b>Modelbetegnelse:</b>		023743	
<b>Type lyskilde:</b>			
Anvendt belysningsteknik:		LED	Rundstrålede eller retningsbestemt: NDLS
Pærens fatningstype (eller anden elektrisk grænseflade)		Klemme stik	
Lyskilde, som tilsluttes lysnettet, eller lyskilde, som ikke tilsluttes lysnettet:		MLS	Forbundet lyskilde (CLS): nej
Lyskilde med mulighed for at vælge farve:		nej	Kabinet: nej
Lyskilde med høj luminans:		nej	
Beskyttelse mod blænding:		nej	Kan bruges med en lysdæmper: nej
<b>Produktparametre</b>			
Parameter		Værdi	Parameter
Parameter		Værdi	Parameter
<b>Generelle produktparametre:</b>			
Energiforbrug i tændt tilstand (kWh/1 000 h), rundet op til nærmeste heltal.		14	Energiklasse E
Nyttelysstrøm ( $\Phi_{\text{nytt}}$ ) med angivelse af om der er tale om lysstrømmen i en kugle (360°), i en bred kegle (120°) eller i en smal kegle (90°).		1500 i Kugle (360°)	Korreleret farvetemperatur, afrundet til nærmeste 100 K, eller det interval af korrelerede farvetemperaturer, der kan indstilles, afrundet til nærmeste 100 K. 6500
Tændt tilstand-effekt ( $P_{\text{on}}$ ), udtrykt i watt.		13,5	Effekt i standbytilstand ( $P_{\text{sb}}$ ), udtrykt i watt og afrundet til to decimaler. -
Effekt i netværksbaseret standbytilstand ( $P_{\text{net}}$ ) for en tilsluttet lyskilde (CLS), udtrykt i watt og afrundet til to decimaler.		-	Farvegensgelsesindeks (CRI), afrundet til nærmeste heltal, eller den skala med CRI-værdier, der kan indstilles. 80
Udvendige mål uden separat styreanordning, lysstyringsdele og ikke-belysningsdele, hvis det er relevant (i mm).	Højde	62	Spektral effektfordeling i området 250 nm til 800 nm ved fuld belastning. [Se figur på sidste side].
	Bredde	1000	
	Dybde	36	
Påstand om tilsvarende virkning (*).		-	Hvis ja, ækvivalent effekt (W) -
			Kromaticitetskoordinater (x og y) 0,313 0,337
<b>Parametre for LED- og OLED-lyskilder:</b>			
R9-værdi for farvegensgelsesindeks		0	Overlevelsesfaktor 0,90
Lysstrømsvedligeholdelsesfaktor		0,93	
<b>Parametre for LED- og OLED-lyskilder, der er tilsluttet elnettet:</b>			
Faseforskydningsfaktor ( $\cos \phi_1$ )		0,70	Farvekonsistens i MacAdam-ellipser 6
Påstand om, at en lyskilde af LED-typen erstatter en fluorescenslyskilde uden en indbygget forkobling med en vis effekt.		-(b)	Hvis ja, påstået substitueret effekt (W) -
Flimrer (Pst LM)		1,0	Stroboskopeffekt (SVM) 0,4

(a) "-": ikke relevant.

(b) "-": ikke relevant.

## ZASADY BEZPIECZEŃSTWA

Przed użyciem zapoznaj się z niniejszą instrukcją i zachowaj ją do przyszłego użytku.





- Wyłącznie do użytku wewnątrz pomieszczeń.
- Przed instalacją należy odłączyć zasilanie sieciowe.
- Sprawdź, czy napięcie sieciowe zgadza się z napięciem znamionowym.
- Nie podłączaj produktu do zasilania, jeżeli znajduje się w opakowaniu.
- Sprawdź, czy wszystkie przewody elektryczne spełniają wymogi obowiązujących przepisów i zostały podłączone zgodnie z instrukcją obsługi. Nigdy samodzielnie nie wymieniaj uszkodzonych przewodów elektrycznych.
- Nigdy nie przeciążaj sieci elektrycznej. Może to spowodować pożar lub ryzyko porażenia prądem.
- Umieść w miejscu niedostępnym dla dzieci.
- Nigdy nie przechowuj produktu w bardzo chłodnym ani gorącym miejscu, ponieważ może to doprowadzić do uszkodzenia jego elektroniki.
- Elektronika produktu jest podatna na wstrząsy i uderzenia. Nie upuszczaj lampy.
- Źródło światła w tej oprawie oświetleniowej nie jest wymienne. Gdy źródło światła osiągnie koniec okresu eksploatacji, należy wymienić całą oprawę oświetleniową.
- Produkt bez funkcji ściemniania.
- Zachowaj ostrożność, aby podczas instalacji nie uszkodzić ukrytych przewodów.
- Zachowaj ostrożność, aby nie uszkodzić izolacji przewodu podczas instalowania. Dopilnuj, by przewody nie zetknęły się z ostrymi krawędziami. Uszkodzona izolacja zwiększa ryzyko porażenia prądem.

- Nie patrz bezpośrednio w źródło światła.
- Instalację produktu można przeprowadzić w środowisku, w którym może gromadzić się kurz przewodzący prąd. W takim środowisku podłączenie do prądu powinno przebiegać zgodnie z normą EN 60364-4-42.

### OSTRZEŻENIE!

**Wykonanie nowych instalacji oraz rozbudowanie istniejących należy zawsze zlecać uprawnionemu elektrykowi. Jeśli masz odpowiednią wiedzę (w przeciwnym razie skontaktuj się z elektrykiem), możesz samodzielnie wymieniać przełączniki i gniazda ścienne oraz montować wtyki, przedłużacze i oprawy żarówek. Nieprawidłowy montaż może stanowić zagrożenie dla życia i powodować ryzyko pożaru.**

### SYMBOLE

	Przeczytaj instrukcję obsługi.
	Klasa ochronności II
	Zatwierdzona zgodność z obowiązującymi dyrektywami/rozporządzeniami.
	Zużyty produkt oddaj do utylizacji, postępując zgodnie z obowiązującymi przepisami.

### DANE TECHNICZNE

Napięcie	230 V ~ 50 Hz
Moc	13,5 W
Strumień świetlny	1500 lm, 360°
Temperatura barwowa	6500 K
Czas eksploatacji	15 000 h
Współczynnik oddawania barw	80
Klasa energetyczna (A–G)	E
Wymiary	Dł. 1000 x szer. 62 x wys. 36 mm

## MONTAŻ

1. Włóż kołki rozporowe do śruby M4 w sufit lub ścianę.
2. Przymocuj wspornik do sufitu lub do ściany za pomocą śruby M4.
3. Podłącz przewody do zacisków produktu.
4. Dokręć produkt do wspornika.

### RYS. 1–9

## KONSERWACJA

Przerwij zasilanie przed przystąpieniem do czyszczenia i/lub konserwacji.

## KARTA INFORMACYJNA PRODUKTU

Nazwa dostawcy lub znak towarowy:		ANSLUT	
Adres dostawcy (*):		Jula AB, Box 363, 532 24 SKARA	
Identyfikator modelu:		023743	
Rodzaj źródła światła:			
Zastosowana technologia oświetleniowa:	LED	Bezkierunkowe lub kierunkowe źródło światła:	NDLS
Rodzaj trzonka źródła światła (lub inne złącze elektryczne):	Terminal connector		
Źródło światła zasilane lub niezasilane napięciem sieciowym:	MLS	Połączone źródło światła (CLS):	nie
Źródło światła z możliwością zmiany barwy światła:	nie	Bańka:	nie
Źródło światła o wysokiej luminancji:	nie		
Ostona przeciwolśnieniowa:	nie	Funkcja ściemniania:	nie
<b>Parametry produktu</b>			
Parametr	Wartość	Parametr	Wartość
<b>Ogólne parametry produktu:</b>			
Zużycie energii w trybie włączenia (kWh/ 1 000 h), zaokrąglone w górę do najbliższej liczby całkowitej	14	Klasa efektywności energetycznej	E
Użyteczny strumień świetlny ( $\Phi_{use}$ ) wskazujący, czy odnosi się on do strumienia w kuli ( $360^\circ$ ), w szerokim stożku ( $120^\circ$ ) lub w wąskim stożku ( $90^\circ$ )	1 500 w Kula ( $360^\circ$ )	Skorelowana temperatura barwowa, zaokrąglona do najbliższych 100 K, lub zakres skorelowanych temperatur barwowych, zaokrąglony do najbliższych 100 K, jakie można ustawić	6 500
Moc w trybie włączenia ( $P_{on}$ ), wyrażona w W	13,5	Moc w trybie czuwania ( $P_{off}$ ), wyrażona w W, i zaokrąglona do drugiego miejsca po przecinku	-
Moc w trybie czuwania przy podłączeniu do sieci ( $P_{net}$ ) dla CLS, wyrażona w W, i zaokrąglona do drugiego miejsca po przecinku	-	Wskaźnik oddawania barw, zaokrąglony do najbliższej liczby całkowitej, lub zakres wartości CRI, jakie można ustawić	80
Wymiary zewnętrzne bez oddzielnego osprzętu sterującego, elementów sterowania oświetleniem i elementów niebędących elementami oświetleniowymi, jeżeli występują (mm)	Wysokość	62	Rozkład widmowy mocy w zakresie 250–800 nm, przy pełnym obciążeniu;
	Szerokość	1 000	
	Głębokość	36	
Deklaracja równoważnej mocy (%)		-	W przypadku odpowiedzi twierdzącej, równoważna moc (W)
			Współrzędne chromatyczności (x i y);
			0,313 0,337
<b>Parametrar för ljuskällor av LED- och OLED-typ:</b>			
Wartość wskaźnika oddawania barw R9	0	Współczynnik trwałości	0,90
Współczynnik zachowania strumienia świetlnego	0,93		
<b>Parametry zasilanych z sieci źródeł światła LED i OLED:</b>			
Współczynnik przesuwu fazowego ( $\cos \phi_1$ )	0,70	Jednolitość barwy w elipsach McAdama	6
Deklaracje, że źródło światła LED zastępuje fluorescencyjne źródło światła bez wbudowanego statecznika o określonej mocy.	-b)	W przypadku odpowiedzi twierdzącej, deklaracja dotycząca zastąpienia (W)	-
Flimmermått (Pst LM)	1,0	Wskaźnik efektu stroboskopowego (SVM)	0,4

a)“-“: nie dotyczy; b)“-“: nie dotyczy

## SAFETY INSTRUCTIONS





Read these instructions before use and save them for future reference.

- For indoor use only.
- Disconnect the power supply before installation.
- Check that the rated voltage corresponds to the mains supply voltage.
- Do not connect the product to the mains while it is still in the pack.
- Check that all electrical cables comply with the applicable regulations and that they are connected in accordance with the instructions. Never attempt to replace damaged electrical cables yourself.
- Never overload the mains. This can result in fire or a risk of electric shock.
- Keep out of the reach of children.
- Do not store the product in a very cold/hot place to avoid damaging the electronics.
- The electronics in the product are sensitive to knocks and blows. Avoid dropping it.
- The light source of this luminaire is not replaceable; when the light source reaches its end of life the whole luminaire must be replaced.
- The product is not dimmable.
- Take care to avoid damaging any concealed wiring and pipes during installation.
- Be careful not to damage the insulation on the wires during installation. Make sure that the wires do not come into contact with sharp edges. Damaged insulation can result in a risk of electric shock.
- Do not look directly into the light source.
- The product can be installed in environments where an accumulation of conductive dust may be expected. In these environments, the electrical connection must comply with EN 60364-4-42

## WARNING!

**New installations and extensions to existing systems must always be carried out by an authorised electrician. If you have the necessary experience and knowledge (otherwise contact an electrician), you can replace power switches and wall sockets, fit plugs, extension cords and light sockets. Incorrect installation can result in fatal injury and the risk of fire.**

## SYMBOLS

	Read the instructions.
	Safety class II
	Approved in accordance with the relevant directives.
	Recycle discarded product in accordance with local regulations.

## TECHNICAL DATA

Voltage	230 V ~ 50 Hz
Output	13.5 W
Luminous flux	1500 lm 360°
Colour temperature	6500 K
Life span	15,000 h
Colour rendering index	80
Energy class (A - G)	E
Dimensions	L1000 x W62 x H36 mm

## MOUNTING

1. Insert the expansion plugs for M4 screws into the ceiling or wall.
2. Using M4 screws, secure the bracket to the ceiling or wall.

3. Connect the wires to the product's terminal block.
4. Screw the product to the bracket.

**FIG. 1-9**

## **MAINTENANCE**

Switch off the power supply before cleaning and/or maintenance.

## PRODUCT INFORMATION SHEET

Supplier's name or trademark:		ANSLUT	
Supplier's address (*):		Jula AB, Box 363, 532 24 SKARA	
Model identifier:		023743	
<b>Type of light source:</b>			
Lighting technology used:	LED	Non-directional or directional:	NDLS
Light source cap-type (or other electric interface):	Terminal connector		
Light source connected to mains supply or light source not connected to mains supply:	MLS	Connected light source (CLS):	no
Colour-tuneable light source:	no	Envelope:	no
High luminance light source:	no		
Anti-glare shield:	no	Dimmable:	no
<b>Product parameters</b>			
Parameter	Value	Parameter	Value
<b>General product parameters:</b>			
Energy consumption in on-mode (kWh/1000 h), rounded up to the nearest integer.	14	Energy efficiency class	E
Useful luminous flux ( $\Phi_{\text{use}}$ ), indicating if it refers to the flux in a sphere (360°), in a wide cone (120°) or in a narrow cone (90°).	1 500 in Sphere (360°)	Correlated colour temperature, rounded to the nearest 100 K, or the range of correlated colour temperatures, rounded to the nearest 100 K, that can be set.	6 500
On-mode power ( $P_{\text{on}}$ ), expressed in W.	13,5	Standby power ( $P_{\text{stb}}$ ), expressed in W and rounded to the second decimal.	-
Networked standby power ( $P_{\text{net}}$ ) for CLS, expressed in W and rounded to the second decimal.	-	Colour rendering index, rounded to the nearest integer, or the range of CRI-values that can be set.	80
Outer dimensions without separate control gear, lighting control parts and non-lighting control parts, if any (millimetre).	Height	Spectral power distribution in the range 250 nm to 800 nm, at full-load.	[See image in last page]
	Width		
	Depth		
Claim of equivalent power (*)	-	If yes, equivalent power (W)	-
		Chromaticity coordinates (x and y)	0,313 0,337
<b>Parameters for LED and OLED light sources:</b>			
R9 colour rendering index value	0	Survival factor	0,90
The lumen maintenance factor	0,93		
<b>Parameters for LED and OLED mains light sources:</b>			
Displacement factor ( $\cos \phi$ )	0,70	Colour consistency in mcdam ellipses	6
Claims that an LED light source replaces a fluorescent light source without integrated ballast of a particular wattage.	-(b)	If yes then replacement claim (W)	-
Flicker metric (Pst LM)	1,0	Stroboscopic effect metric (SVM)	0,4

(a) "–": not applicable;

(b) "–": not applicable;

## SICHERHEITSHINWEISE

Bitte lesen Sie diese Anleitung vor der ersten Benutzung sorgfältig durch und bewahren Sie sie zur künftigen Verwendung auf.





- Nur für die Verwendung im Innenbereich.
- Die Stromversorgung muss während der Installation unterbrochen werden.
- Prüfen Sie, ob die Nennspannung der Netzspannung entspricht.
- Schließen Sie das Produkt nicht an das Stromnetz an, solange es sich noch in der Verpackung befindet.
- Prüfen Sie, ob alle Elektrokabel den geltenden Vorschriften entsprechen und dass sie gemäß der Gebrauchsanweisung angeschlossen sind. Ersetzen Sie beschädigte Netzkabel niemals selbst
- Das Stromnetz nie überlasten. Dies kann zu einem Brand oder einem Stromschlag führen.
- Außer Reichweite von Kindern aufbewahren.
- Das Produkt nie an einem sehr kalten/ heißen Ort aufbewahren, da dies die Elektronik des Produkts beschädigen kann.
- Die elektronischen Bauteile des Produkts sind stoß- und schlagempfindlich. Lassen Sie die Lampe nicht fallen.
- Die Lichtquelle dieser Leuchte ist nicht austauschbar; wenn die Lichtquelle ihr Lebensende erreicht, muss die gesamte Leuchte ersetzt werden.
- Das Produkt ist nicht dimmbar.
- Achten Sie darauf, dass versteckte Kabel während der Installation nicht beschädigt werden.
- Achten Sie darauf, dass die Isolierung der Kabel während der Installation nicht beschädigt wird. Achten Sie darauf, dass die Leiter nicht mit scharfen Kanten in Berührung kommen. Eine beschädigte Isolierung kann zu einem Stromschlag führen.

- Schauen Sie nicht direkt in die Leuchtquelle.
- Das Produkt wird unter Umständen in einer Umgebung installiert, in der es zu einer Ansammlung von elektrisch leitfähigem Staub kommen kann. In einer solchen Umgebung muss der Stromanschluss nach EN 60364-4-42 erfolgen.

### WARNUNG!

**Neuinstallationen und Erweiterungen bestehender Anlagen müssen immer von einem zugelassenen Installateur durchgeführt werden. Bei ausreichendem Know-how können Schalter und Steckdose selbst ausgetauscht sowie Stecker, Verlängerungskabel und Lampenfassung montiert werden. Andernfalls eine Elektrofachkraft beauftragen. Bei falscher Montage besteht Lebens- und Brandgefahr.**

### SYMBOLE

	Die Bedienungsanleitung lesen.
	Schutzklasse II
	Zulassung gemäß den geltenden Richtlinien/Verordnungen.
	Das Altprodukt ist gemäß den geltenden Bestimmungen dem Recycling zuzuführen.

### TECHNISCHE DATEN

Spannung	230 V ~ 50 Hz
Leistung	13,5 W
Lichtstrom	1500 lm 360°
Farbtemperatur	6500 K
Lebensdauer	15.000 h
Farbwiedergabeindex	80
Energieklasse (A - G)	E
Maße	1000 mm × 62 mm × 36 mm (L×B×H)

## MONTAGE

1. Spreizdübel für Schraube M4 Wand oder Decke einsetzen.
2. Konsole an Wand oder Decke mit einer Schraube M4 befestigen.
3. Leiter mit Anschlussklemmen des Produktes verbinden.
4. Produkt an der Konsole anschrauben.

**ABB. 1–9**

## PFLEGE

Die Spannungsversorgung vor Reinigung und/oder Pflege unterbrechen.

## PRODUKTINFORMATIONSBLETT

Name des Anbieters oder Marke:		ANSLUT	
Adresse des Lieferanten (*):		Jula AB, Box 363, 532 24 SKARA	
Modellkennung:		023743	
Leuchtmitteltyp:			
Verwendete Beleuchtungstechnik:		LED	Rundstrahlend oder Richtstrahl:
Art des Sockels der Lichtquelle (oder andere elektrische Schnittstelle):		Terminal connector	NDLS
Leuchtmittel an Netzstrom angeschlossen oder Leuchtmittel nicht an Netzstrom angeschlossen:		MLS	Angeschlossenes Leuchtmittel (CLS):
Leuchtmittel mit Farbwahl:		nein	Gehäuse:
Leuchtmittel mit hoher Leuchtdichte:		nein	nein
Blendschutz:		nein	Verwendung mit Dimmer:
nein			nein
<b>Produktparameter</b>			
Parameter		Wert	Parameter
			Wert
<b>Allgemeine Produktparameter:</b>			
Stromverbrauch im Betrieb (kWh/1.000 h), auf die nächstliegende ganze Zahl gerundet.		14	Energieeffizienzklasse
			E
Nutzbare Lichtleistung ( $\Phi_{\text{nut}}$ ), die angibt, ob sie sich auf den Lichtstrom in einer Kugel (360 120), in einem breiten Kegel (90 Grad) oder in einem schmalen Kegel ( Grad) bezieht.		1 500 in Kugel (360 °)	Korrelierte Farbtemperatur, gerundet auf die nächsten 100 K, oder der Bereich der wählbaren korrelierten Farbtemperaturen, gerundet auf die nächsten 100 K.
			6 500
Leistung im Betrieb ( $P_{\text{bet}}$ ), angegeben in Watt.		13,5	Standby-Leistung ( $P_{\text{sb}}$ ), angegeben in Watt und auf zwei Dezimalstellen gerundet.
			-
Leistung im Standby mit Netzwerkschluss ( $P_{\text{net}}$ ) für ein angeschlossenes Leuchtmittel (CLS), angegeben in Watt und auf zwei Dezimalstellen gerundet.		-	Farbwiedergabeindex (CRI), gerundet auf die nächste Ganzzahl oder die Skala der CRI-Werte, die eingestellt werden können.
			80
Außenabmessungen ohne separaten Treiber, Beleuchtungstreiber und ggf. nicht beleuchtete Komponenten (in mm).	Höhe	62	Spektrale Leistungsverteilung im Bereich von 250 nm bis 800 nm bei Volllast
	Breite	1 000	
	Tiefe	36	
Anspruch mit äquivalenter Wirkung (*).		-	Wenn ja, äquivalente Leistung (W)
			-
			Chromatizitäts-Koordinaten (x und y)
			0,313 0,337
<b>Parameter für LED- und OLED-Leuchtmittel:</b>			
R9-Wert für Farbwiedergabeindex		0	Faktor der Lebensdauer
			0,90
Lichtstromverhältnis		0,93	
<b>Parameter für LED- und OLED-Leuchtmittel, die ans Stromnetz angeschlossen werden:</b>			
Phasenfaktor (cos $\phi$ 1)		0,70	Konsistente Farbwiedergabe in McAdamellipsoider
			6
Die Behauptung, dass ein LED-Leuchtmittel ein fluoreszierendes Leuchtmittel ohne eingebautes Vorschaltgerät mit etwas Leistung ersetzt.		-(b)	Wenn ja, angegebene Ersatzleistung (W)
			-
Flimmermaß (Pst LM)		1,0	Maß des Stroboskopeffekts (SVM)
			0,4

(a)“-“: nicht zutreffend;

(b)“-“: nicht zutreffend;

## TURVALLISUUSOHJEET

Lue nämä ohjeet huolellisesti ennen käyttöä ja säilytä ne myöhempää tarvetta varten.

- Vain sisäkäyttöön.
- Verkkojännite on katkaistava asennuksen ajaksi.
- Tarkista, että nimellijännite vastaa verkkojännitettä.
- Älä kytke tuotetta verkkovirtaan, kun se on pakkauksessaan.
- Tarkista, että kaikki sähkökaapelit ovat voimassa olevien määräysten mukaisia ja että ne on kytketty käyttöohjeen mukaisesti. Älä koskaan vaihda vahingoittuneita virtajohtoja itse.
- Älä koskaan ylikuormita pistorasiaa. Tämä voi johtaa tulipaloon tai sähköiskun vaaraan.
- Säilytettävä lasten ulottumattomissa.
- Älä koskaan säilytä tuotetta erittäin kylmässä/lämpimässä paikassa, sillä se voi vahingoittaa tuotteen elektroniikkaa.
- Tuotteen elektroniikka on herkkä iskuille. Varo pudottamasta sitä.
- Tämän valaisimen valonlähdettä ei voi vaihtaa; kun valonlähteen käyttöikä on päättynyt, koko valaisin on vaihdettava.
- Tuote ei ole himmennettävä.
- Varo, ettet vahingoita piilossa olevia johtoja asennuksen aikana.
- Varo vahingoittamasta johtojen eristystä asennuksen aikana. Varmista, että johtimet eivät osu teräviin reunoihin. Vaurioitunut eriste aiheuttaa sähkötapaturman vaaran.
- Älä katso suoraan valonlähteeseen.
- Tuote voidaan asentaa ympäristöihin, joissa voi kertyä sähköä johtavaa pölyä. Tällaisessa ympäristössä sähköliitäntä on tehtävä standardin EN 60364-4-42 mukaisesti.

## VAROITUS!

**Uudet asennukset ja olemassa olevien asennusten laajennukset saa tehdä vain valtuutettu asentaja. Jos sinulla on tarvittavat tiedot (muussa tapauksessa ota yhteyttä sähköasentajaan), voit vaihtaa kytkimet, pistorasiat ja asentaa pistotulpat, liitosjohdot ja lampunpitimet. Virheellinen asennus voi aiheuttaa hengenvaaran ja tulipalon.**

## SYMBOLIT

	Lue käyttöohje.
	Suojausluokka II
	Hyväksytty voimassa olevien direktiivien/säädösten mukaisesti.
	Käytöstä poistettu tuote on kierrätettävä voimassa olevien määräysten mukaisesti.

## TEKNISET TIEDOT

Jännite	230 V ~ 50 Hz
Teho	13,5 W
Valovirta	1500 lm 360 °
Väriämpötila	6500 K
Käyttöikä	15 000 h
Värintoistoindeksi	80
Energialuokka (A - G)	E
Mitat	P1000 x L62 x K36 mm

## ASENNUS

1. Aseta laajennustulpat M4-ruuveille kattoon tai seinään.
2. Kiinnitä kannatin kattoon tai seinään M4-ruuvilla.

3. Kytke johdot tuotteen liittimiin.
4. Ruuvaa tuote kiinni kannattimeen.

**KUVA 1-9**

## HUOLTO

Katkaise virransyöttö ennen puhdistusta ja/tai huoltoa.

## TUOTETIETOSIVU

Toimittajan nimi tai tavaramerkki:	ANSLUT		
Toimittajan osoite (*):	Jula AB, Box 363, 532 24 SKARA		
Mallitunniste:	023743		
<b>Valonlähteen tyyppi:</b>			
Käytetty valaistustekniikka:	LED	Ympäri säteilevä tai suunnattu:	NDLS
Valonlähteen kannan tyyppi (tai muu sähköliitäntä):	Terminal connector		
Valonlähde, joka kytketään sähköverkkoon tai valonlähde, jota ei kytketä sähköverkkoon:	MLS	Yhdistetty valonlähde (CLS):	ei
Valonlähde, jonka väri voidaan valita:	ei	Kotelo:	ei
Korkea valotiheys:	ei		
Häikäisy suoja:	ei	Voidaan käyttää hämmentimen kanssa:	ei
<b>Tuotteen parametrit</b>			
Parametri	Arvo	Parametri	Arvo
<b>Yleiset tuoteparametrit:</b>			
Päällä-tilan energiankulutus (kWh/1 000 h), pyörästettynä lähimpään kokonaisluokun.	14	Energiatehokkuusluokka	E
Hyöttyvalovirta ( $\Phi_{use}$ ) ja ilmoitus siitä, viitataan sille valovirtaan pallossa (360°), leveässä kartiossa (120°) vai kapeassa kartiossa (90°)	1 500 kuviossa Pallo (360°)	Korreloituu värilämpötila, pyörästettynä lähimpään 100 K:een, tai asetettavien korreloitujen värilämpötilojen alue, pyörästettynä lähimpään 100 K:een.	6 500
Teho päällä-tilassa ( $P_{on}$ ), (W).	13,5	Teho valmiustilassa ( $P_{off}$ ), (W), pyörästettynä kahteen desimaaliin.	-
Teho verkkoon yhdistetyssä valmiustilassa ( $P_{net}$ ) yhdistetylle valonlähteelle, (W), pyörästettynä kahteen desimaaliin.	-	Värintoistoindeksi (CRI) pyörästettynä lähimpään kokonaisluokun tai asetettavien CRI-arvojen asteikko.	80
Ulkomitat ilman erillistä ohjausyksikköä, valaistuksen ohjauslaitetta ja muita kuin valaisevia osia (mm).	Korkeus 62 Leveys 1 000 Syvyys 36	Spektrinen tehojakauma välillä 250–800 nm täydellä kuormituksella.	[Ks. kuva viimeisellä sivulla]
Väittämä koskien ekvivalenttia tehoa <sup>60</sup> .	[kyllä/-]	Jos kyllä, ekvivalentti teho (W)	x
		Värikoordinaatit (x ja y)	0,313 0,337
<b>LED- ja OLED-tyyppisten valonlähteiden parametrit:</b>			
R9-arvo värintoistoindeksiä varten	0	Elinikäkerroin	0,90
Valovirran suhde	0,93		
<b>Sähköverkkoon kytkettyjen LED- ja OLED-tyyppisten valonlähteiden parametrit:</b>			
Vaihekerroin ( $\cos \phi$ )	0,70	Tasainen värintoisto McAdam-ellipseissä	6
Väittämä, että LED-tyyppinen valonlähde korvaa loistelampun ilman sisäänrakennettua liitäntälaitetta tietyllä teholla.	-(b)	Jos kyllä, väitetty korvattu teho (W)	-
Välkyntämitta (Pst LM)	1,0	Stroboskooppinen näkyvyyssmitta (SVM)	0,4

(a) "–": ei sovelleta.

(b) "–": ei sovelleta.

## CONSIGNES DE SÉCURITÉ

Lisez présentes instructions avant utilisation et conservez-les pour future référence.





- Uniquement destiné à un usage intérieur.
- La tension secteur doit être coupée pendant l'installation.
- Vérifiez que la tension nominale correspond à la tension secteur.
- Ne branchez pas le produit au réseau électrique lorsqu'il se trouve encore dans son emballage.
- Vérifiez que tous les câbles électriques sont conformes à la réglementation en vigueur et qu'ils sont raccordés conformément au mode d'emploi. Ne remplacez jamais vous-même des câbles électriques endommagés.
- Ne surchargez jamais le secteur. Cela pourrait provoquer un incendie ou un risque d'accident électrique.
- À placer hors de portée des enfants.
- Ne stockez jamais le produit dans un endroit très froid/chaud car cela pourrait endommager les composants électroniques du produit.
- Les composants électroniques de l'appareil sont sensibles aux chocs et aux coups. Évitez de laisser tomber le luminaire.
- La source lumineuse de ce luminaire n'est pas remplaçable ; Lorsque la source lumineuse atteint sa fin de vie, l'ensemble du luminaire doit être remplacé.
- Ce produit n'est pas à intensité variable.
- Veillez à ne pas endommager les câbles non apparents lors de l'installation.
- Veillez à ne pas endommager l'isolation des conducteurs lors de l'installation. Assurez-vous que les conducteurs n'entrent pas en contact avec des arêtes vives. Une isolation endommagée entraîne un risque d'électrocution.
- Ne regardez pas directement dans la source lumineuse.

- Le produit peut être installé dans des environnements où une accumulation de poussière conductrice d'électricité peut se produire. Dans un tel environnement, la connexion électrique doit être effectuée conformément à la norme EN 60364-4-42.

### ATTENTION !

**Les installations neuves et les extensions d'installations existantes doivent toujours être effectuées par un installateur agréé. Si vous disposez des connaissances requises, vous pouvez remplacer les interrupteurs et les prises murales, poser des fusibles, des rallonges et des douilles d'ampoule. Dans le cas contraire, faites appel à un électricien. Une installation incorrecte peut entraîner un danger de mort et un risque d'incendie.**

### PICTOGRAMMES

	Lisez le mode d'emploi.
	Classe de protection II
	Homologué selon les directives/règlements en vigueur.
	Le produit en fin de vie doit être recyclé conformément à la réglementation en vigueur.

### CARACTÉRISTIQUES TECHNIQUES

Tension	230 V ~ 50 Hz
Puissance	13,5 W
Flux lumineux	1500 lm 360°
Température de couleur	6500 K
Durée de vie	15 000 h
Indice de rendu des couleurs	80
Classe énergétique (A - G)	E
Dimensions	Long. 1000 mm x larg. 62 mm x haut. 36 mm

## MONTAGE

1. Introduisez les chevilles à expansion pour vis M4 dans le plafond ou le mur.
2. Fixez le support au plafond ou au mur avec des vis M4.
3. Connectez les conducteurs aux bornes du produit.
4. Vissez le produit dans le support.

**FIG. 1-9**

## ENTRETIEN

Coupez l'alimentation électrique avant le nettoyage et/ou l'entretien.

## FICHE PRODUIT

Nom ou marque du fournisseur :		ANSLUT	
Adresse du fournisseur (*) :		Jula AB, Box 363, 532 24 SKARA	
Référence du modèle :		023743	
Type de source lumineuse :			
Technologie d'éclairage utilisée :		LED	Non dirigée ou dirigée :
Type de culot de la source lumineuse (ou d'autre interface électrique)		Terminal connector	NDLS
Source lumineuse secteur (SLS) ou source lumineuse non-secteur (SLSN) :		SLS	Source lumineuse connectée (SLC) :
Source lumineuse avec couleur réglable :		non	Boîtier :
Source lumineuse à luminance élevée :		non	
Protection anti-éblouissement :		non	Utilisation possible avec un variateur :
non			non
<b>Paramètres du produit</b>			
Paramètre	Valeur	Paramètre	Valeur
<b>Paramètres généraux du produit :</b>			
Consommation d'énergie en marche (kWh/1 000 h), arrondie à l'entier supérieur le plus proche.		14	Classe d'efficacité énergétique
Flux lumineux utile ( $\Phi_{use}$ ), avec indication qu'il se réfère au flux dans une sphère (360°), dans un cône large (120°) ou dans un cône étroit (90°).		1 500 sur Sphère (360°)	Température de couleur proximale, arrondie à la centaine de K la plus proche, ou plage de températures de couleur proximales pouvant être réglées, arrondie à la centaine de K la plus proche.
Puissance en marche ( $P_{on}$ ), exprimée en W.		13,5	Puissance en mode veille ( $P_{off}$ ), exprimée en W et arrondie à la deuxième décimale.
Puissance en mode veille avec connexion au réseau ( $P_{net}$ ) pour les SLC, exprimée en W et arrondie à la deuxième décimale.		-	Indice de rendu des couleurs (IRC), arrondi à l'entier le plus proche, ou la plage de valeurs d'IRC pouvant être réglées.
Dimensions extérieures sans unité d'entraînement séparée, unité d'entraînement pour l'éclairage et éléments sans fonction d'éclairage le cas échéant (en mm).	Hauteur	62	Distribution de la puissance spectrale dans la plage de 250 nm à 800 nm, à pleine charge.
	Largeur	1 000	
	Profondeur	36	
Déclaration de puissance équivalente (*).		-	Si oui, puissance équivalente (W)
			Coordonnées chromatiques (x et y)
			0,313 0,337
<b>Paramètres des sources lumineuses LED et OLED :</b>			
Valeur R9 de l'indice de rendu des couleurs		0	Facteur de durée de vie
Rapport de flux lumineux		0,93	
<b>Paramètres pour les sources lumineuses de type LED et OLED raccordées au secteur :</b>			
Facteur de phase ( $\cos \phi$ )		0,70	Constance des couleurs dans les ellipses de MacAdam
Déclaration selon laquelle une source lumineuse de type LED remplace une source lumineuse fluorescente sans ballast intégré d'une puissance en watts particulière.		-b)	Si oui, déclaration relative au remplacement (W)
Mesure du papillotement (Pst LM)		1,0	Mesure de l'effet stroboscopique (SVM)
			0,4

(a) "–": sans objet;

(b) "–": sans objet;

## VEILIGHEIDSIINSTRUCTIES

Lees deze instructies aandachtig door voordat u het product gebruikt en bewaar deze voor toekomstig gebruik.

- Alleen voor gebruik binnenshuis.
- De netspanning moet tijdens de installatie worden losgekoppeld.
- Controleer of de nominale spanning overeenkomt met de netspanning.
- Sluit het product niet aan op het elektriciteitsnet als het nog in de verpakking zit.
- Controleer of alle elektrische kabels voldoen aan de geldende voorschriften en of ze zijn aangesloten in overeenstemming met de gebruiksaanwijzing. Vervang beschadigde elektrische kabels nooit zelf.
- Overbelast nooit het elektriciteitsnet. Dit kan leiden tot brand of gevaar voor elektrische schokken.
- Buiten het bereik van kinderen plaatsen.
- Bewaar het product nooit op een erg koude/warme plaats, dat kan de elektronica van het product beschadigen.
- De elektronica van het product is gevoelig voor schokken en stoten. Laat deze niet vallen.
- De lichtbron van deze armatuur is niet vervangbaar; wanneer de lichtbron aan het einde van zijn levensduur is, moet het hele armatuur worden vervangen.
- Het product kan niet worden gedimd.
- Zorg ervoor dat u tijdens het installeren geen verborgen draden beschadigt.
- Zorg ervoor dat u de isolatie van de geleiders tijdens de installatie niet beschadigt. Zorg ervoor dat de geleiders niet in contact komen met scherpe randen. Beschadigde isolatie brengt het risico van elektocutie met zich mee.
- Kijk niet direct in de lichtbron.

- Het product mag geïnstalleerd worden in een omgeving waar zich mogelijk elektrisch geleidend stof kan ophopen. In zo'n omgeving moet de elektrische aansluiting worden gerealiseerd in overeenstemming met EN 60364-4-42.

### WAARSCHUWING!

**Nieuwe installaties en uitbreidingen van bestaande installaties moeten altijd worden uitgevoerd door een erkende installateur. Indien u over de vereiste kennis beschikt, kunt u zelf schakelaars en stopcontacten vervangen of stekkers, verlengsnoeren en lamphouders installeren (neem anders contact op met een elektricien). Onjuiste installatie kan leiden tot levensgevaar en brandgevaar.**

### SYMBOLEN

	Lees de gebruiksaanwijzing.
	Elektrische veiligheidsklasse II
	Goedgekeurd volgens de geldende richtlijnen/verordeningen.
	Afgedankte producten moeten worden gerecycled in overeenstemming met de toepasselijke regelgeving.

### TECHNISCHE GEGEVENS

Spanning	230 V ~ 50 Hz
Vermogen	13,5 W
Lichtstroom	1500 lm 360°
Kleurtemperatuur	6500 K
Levensduur	15.000 u
Kleurweergave-index	80
Energieklasse (A - G)	E
Afmetingen	L1000 x B62 x H36 mm

## PLAATSEN

1. Breng de expansiepluggen voor de M4-schroeven aan in het plafond of de wand.
2. Bevestig de drager aan het plafond of de wand met M4-schroeven.
3. Sluit de draden aan op de aansluitklemmen van het product.
4. Schroef het product vast in de drager.

**AFB. 1-9**

## ONDERHOUD

Schakel de stroomvoorziening uit vóór reiniging en/of onderhoud.

## PRODUCTINFORMATIEBLAD

<b>Naam of merk van de fabrikant:</b>		ANSLUT	
<b>Adres van de fabrikant (*):</b>		Jula AB, Box 363, 532 24 SKARA	
<b>Modelaanduiding:</b>		023743	
<b>Type lichtbron:</b>			
Gebruikte verlichtingstechniek:		led	Omnidirectioneel of directioneel: NDLS
Type fitting van de lichtbron (of andere elektrische aansluiting).		Terminal connector	
Lichtbron die wordt aangesloten op het lichtnet of lichtbron die niet wordt aangesloten op het lichtnet:		MLS	Aangesloten lichtbron (CLS): nee
Lichtbron met instelbare kleur:		nee	Behuizing: nee
Lichtbron met hoge luminantie:		nee	
Bescherming tegen verblinding:		nee	Geschikt voor gebruik met dimmer: nee
<b>Productparameters</b>			
Parameter		Waarde	Parameter
Parameter		Waarde	Parameter
<b>Algemene productparameters:</b>			
Energieverbruik in bedrijf (kWh/1000 h), afgerond tot op het dichtstbijzijnde gehele getal.		14	Energie-efficiëntieklasse E
Bruikbare lichtstroom ( $\Phi_{\text{ver}}$ ), waarbij wordt aangegeven of het gaat om de lichtstroom in een bol (360°), in een brede kegel (120°) of in een smalle kegel (90°).		1500 in Bol (360°)	Geconroleerde kleurtemperatuur, afgerond op de dichtstbijzijnde 100 K, of het bereik van geconroleerde kleurtemperaturen die kunnen worden ingesteld, afgerond op de dichtstbijzijnde 100 K.
Vermogen in ingeschakelde stand ( $P_{\text{on}}$ ), uitgedrukt in Watt.		13,5	Vermogen in stand-by ( $P_{\text{sb}}$ ), uitgedrukt in Watt en afgerond op twee decimalen.
Vermogen van de aangesloten lichtbron in stand-by ( $P_{\text{sb}}$ ) wanneer aangesloten op een netwerk (CLS), uitgedrukt in Watt en afgerond op twee decimalen.		-	Kleurweergave-index (CRI), afgerond op het dichtstbijzijnde hele getal, of de schaal van CRI-waarden die kan worden ingesteld.
Buitenmaten (in mm), exclusief afzonderlijke voedingseenheid, voedingseenheid voor verlichting en niet-lichtgevende delen, indien van toepassing.	Hoogte	62	Spectrale vermogensverdeling in het bereik 250 nm tot 800 nm bij volledige belasting. [Zie afbeelding op de laatste pagina. ]
	Breedte	1 000	
	Diepte	36	
Verklaring omtrent equivalent vermogen (*).		-	Indien ja, equivalent vermogen (W)
			Chromaticiteitscoördinaten (x en y)
			0,313 0,337
<b>Parameters voor lichtbronnen van het type led en oled:</b>			
R9-waarde voor kleurweergave-index		0	Levensverwachtingsfactor
Lichtstroomverhouding		0,93	
<b>Parameters voor lichtbronnen van het type led en oled die worden aangesloten op het elektriciteitsnet:</b>			
Fasefactor ( $\cos \varphi$ )		0,70	Consistente kleurweergave in McAdam-ellipsen
Bewering dat een lichtbron van het type led een fluorescentielichtbron zonder ingebouwd voorschakelapparaat met een bepaald vermogen vervangt.		-(b)	Indien ja, opgegeven vervangen vermogen (W)
Flikkermeting (Pst LM)		1,0	Maat voor stroboscopisch vermogen (SVM)
			0,4

(a)“-“: niet van toepassing.

(b)“-“: niet van toepassing.

# Spectrum

