



TABLE

OPERATING INSTRUCTIONS - Original instructions

**SV BORD
BRUKSANVISNING**

Översättning av originalinstruktioner

**DE TISCH
BEDIENUNGSANLEITUNG**

Übersetzung der Originalanleitung

**NO BORD
BETJENINGSANVISNINGER**

Oversættelse av originalinstruksjonene

**FI PÖYTÄ
KÄYTTÖOHJE**

Alkuperäisten ohjeiden käännös

**DA BORD
BETJENINGSVEJLEDNING**

Oversættelse af den originale vejledning

**FR TABLE
INSTRUCTIONS D'UTILISATION**

Traduction des instructions d'origine

**PL STÓŁ
INSTRUKCJA OBSŁUGI**

Przekład instrukcji oryginalnej

**NL Tafel
BEDIENINGSINSTRUCTIES**

Vertaling van de originele instructies

Jula AB förbehåller sig rätten att göra ändringar på produkten. Jula AB innehar upphovsrätten till denna dokumentation. Det är inte tillåtet att modifiera eller ändra denna dokumentation på något sätt och bruksanvisningen ska skrivas ut och användas som den är i förhållande till produkten. Se Julas webbplats för den senaste versionen av bruksanvisningen.

Jula AB forbeholder seg retten til å endre produktet. Jula AB innehar opphavsretten til denne dokumentasjonen. Det er ikke tillatt å modifisere eller endre denne dokumentasjonen på noen som helst måte, og håndboken skal trykkes og brukes som den er i forhold til produktet. For siste versjon av betjeningsanvisningene, se Julas nettside.

Jula AB forbeholder sig retten til at ændre produktet. Jula AB har ophavsretten til denne dokumentation. Det er ikke tilladt at modificere eller ændre denne dokumentation på nogen måde, og manualen skal printes og bruges som den er i forhold til produktet. For den seneste version af betjeningsvejledningen, se Julas hjemmeside.

Jula AB zastrzega sobie prawo do wprowadzania zmian w produkcie. Jula AB zastrzega sobie prawa autorskie do niniejszej dokumentacji. Dokumentacji nie wolno w żaden sposób modyfikować ani zmieniać, a instrukcję należy drukować i używać ją w odniesieniu do produktu w stanie niezmienionym. Najnowszą wersję instrukcji obsługi można znaleźć na stronie internetowej Jula.

Jula AB reserves the right to make changes to the product. Jula AB claims copyright on this documentation. It is not allowed to modify or alter this documentation in any way and the manual shall be printed and used as it is in relation to the product. For the latest version of operating instructions, refer to the Jula website.

Jula AB behält sich das Recht vor, Änderungen am Produkt vorzunehmen. Jula AB beansprucht die Urheberrechte an dieser Dokumentation. Es ist nicht zulässig, diese Dokumentation in irgendeiner Weise zu verändern oder umzugestalten. Die Anleitung muss gedruckt und so verwendet werden, wie sie in Bezug zum Produkt steht. Die aktuellste Version der Bedienungsanleitung finden Sie auf der Website von Jula.

Jula AB pidättää oikeuden tehdä tuotteeseen muutoksia. Jula AB:llä on tämän dokumentaation tekijänoikeus. Tätä dokumentaatiota ei saa muuttaa millään tavalla ja käyttöopas on tulostettava ja sitä on käytettävä sellaisena kuin se on tämän tuotteen kanssa. Käyttöohjeiden uusin versio löytyy Julan verkkosivustolta.




Jula AB se réserve le droit d'apporter des modifications au produit. Jula AB revendique les droits d'auteur sur cette documentation. Il est interdit de modifier ou d'altérer cette documentation de quelque manière que ce soit et le manuel doit être imprimé et utilisé tel quel en relation avec le produit. Pour obtenir la dernière version des instructions d'utilisation, consultez le site Web de Jula.




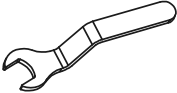
Jula AB behoudt zich het recht voor om wijzigingen aan het product aan te brengen. Jula AB claimt het copyright op deze documentatie. Het is niet toegestaan om deze documentatie op welke manier dan ook te wijzigen of te veranderen. De handleiding moet worden afgedrukt en gebruikt zoals deze in relatie tot het product staat. Raadpleeg de Jula-website voor de laatste versie van de bedieningsinstructies.

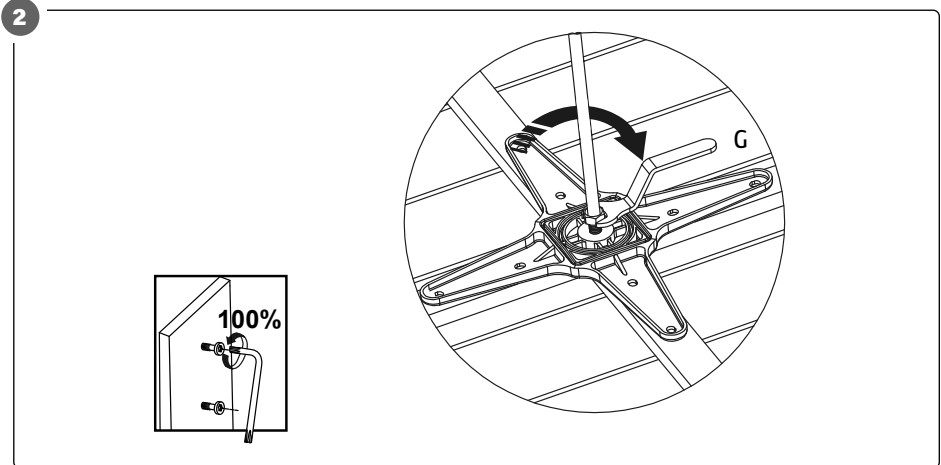
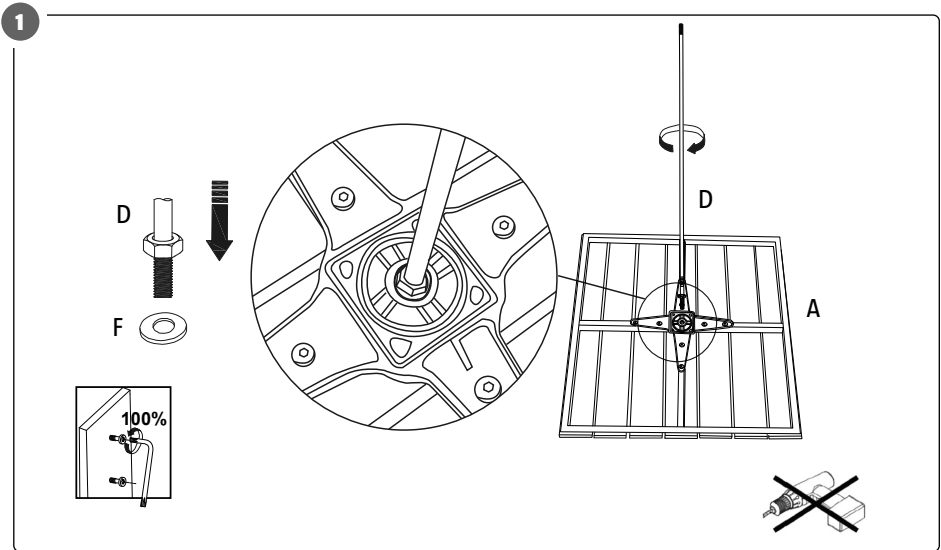
WWW.JULA.COM

© JULA AB 2025-04-17

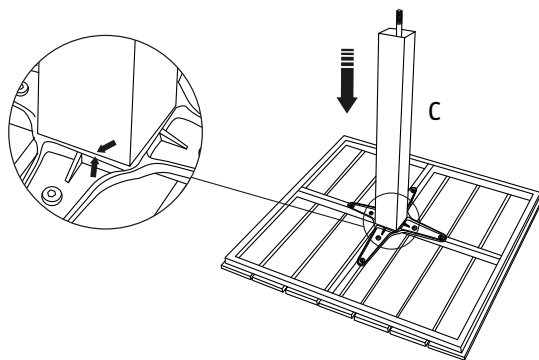
**JULA AB
BOX 363, 532 24 SKARA, SWEDEN**

A		1
B		1
C		1

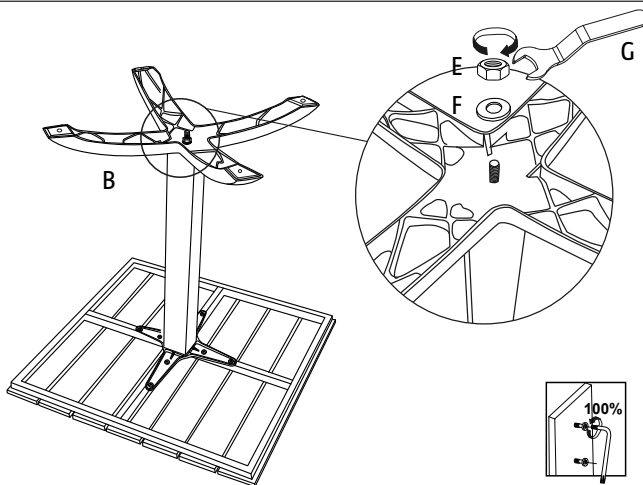
D		1
E		1
F		2
G		1



3



4



5



SÄKERHETSANVISNINGAR

- Endast för hushållsbruk.
- Förvara produkten inomhus när den inte används.
- Uttjänt produkt lämnas för återvinning på anvisad plats.
- Placera inte heta föremål direkt på bordsskivan. Använd underlägg.
- Undvik att lämna glas på bordet. Risk finns att solljus som reflekteras i glas en längre tid kan skada bordsskivan.

MONTERING

BILD 1-5

UNDERHÅLL

Rengör produkten med en fuktad trasa och mildt rengöringsmedel. Använd inte blekmedel, lösningsmedel, slipande rengöringsmedel eller skarpa verktyg vid rengöring.

SIKKERHETSANVISNINGER

- Kun til privat bruk.
- Produktet skal oppbevares innendørs når det ikke er i bruk.
- Ved slutten av produktets levetid skal det leveres til gjenvinning på anvist sted.
- Ikke sett varme gjenstander direkte på bordplaten. Bruk bordskåner.
- Unngå å forlate glass på bordet. Sollys som reflekteres i glass over lengre tid, kan skade bordplaten.

MONTERING

BILDE 1-5

VEDLIKEHOLD

Rengjør produktet med en fuktig klut og mildt rengjøringsmiddel. La være å bruke blekmidler, løsemidler, slipemidler eller skarpe verktyg ved rengjøring av overflaten.

SIKKERHEDSINSTRUKTIONER

- Kun til husholdningsbrug.
- Opbevar produktet indendørs, når det ikke er i brug.
- Udgåede produkter afleveres til genbrug på det anviste sted.
- Placer ikke varme genstande direkte på bordpladen. Brug bordskånere.
- Undgå at lade glas stå på bordet. Der er risiko for, at sollys, der reflekteres i glas i lang tid, kan skade bordpladen.

MONTERING

FIGUR 1-5

VEDLIGEHOLDELSE

Rengør produktet med en fugtig klud og et mildt rengøringsmiddel. Brug ikke blegemidler, opløsningsmidler, slibende rengøringsmidler eller skarpe redskaber ved rengøring.

ZASADY BEZPIECZEŃSTWA

- Wyłącznie do użytku domowego.
- Nieużywany produkt powinien być przechowywany w pomieszczeniu.
- Zużyty produkt należy przekazać do odpowiedniego punktu utylizacji.
- Nie kładź gorących przedmiotów bezpośrednio na stole. Użyj podstawek.
- Nie zostawiaj na blacie szklanych przedmiotów. Światło słoneczne odbijające się w szkłe przez dłuższy czas może uszkodzić blat.

MONTAŻ

RYS. 1-5

KONSERWACJA

Wyczyść meble wilgotną szmatką i łagodnym środkiem czyszczącym. Do czyszczenia blatu nie używaj wybielaczy, rozpuszczalników, materiałów ściernych ani ostrych narzędzi.

SAFETY INSTRUCTIONS

- For household use only.
- Store the product indoors when not in use.
- Recycle discarded product at designated station.
- Do not put hot objects directly on the table top. Use an underlay.
- Avoid leaving glasses on the table. There is a risk of direct sunlight reflected in the glass damaging the table top.

ASSEMBLY

FIG. 1-5

MAINTENANCE

Clean the table with a damp cloth and a mild detergent. Do not use bleach, solvents, abrasive detergents or sharp tools when cleaning surface.

SICHERHEITSHINWEISE

- Nur für die Verwendung im Haushalt vorgesehen.
- Lagern Sie das Produkt im Haus, wenn es nicht verwendet wird.
- Das Altprodukt ist gemäß den geltenden Bestimmungen dem Recycling zuzuführen.
- Auf der Tischplatte keine heißen Gegenstände ablegen. Untersetzer verwenden.
- Möglichst keine Gläser auf dem Tisch stehen lassen. Es besteht die Gefahr, dass bei einfallendem Sonnenlicht die Tischplatte durch die Reflexionen beschädigt wird.

MONTAGE

ABB. 1-5

PFLEGE

Das Produkt mit einem angefeuchteten Tuch mit Reinigungsmittel reinigen. Weder Bleich- oder Lösungsmittel noch scheuernde Reinigungsmittel oder scharfkantige Werkzeuge zur Reinigung verwenden.

TURVALLISUUSOHJEET

- Vain kotitalouskäyttöön.
- Säilytä tuote sisätiloissa, kun sitä ei käytetä.
- Käytetty tuote on toimitettava kierrätykseen.
- Älä aseta erittäin kuumia esineitä suoraan pöytälevylle. Käytä alustaa.
- Vältä lasien jättämistä pöydälle. On olemassa vaara, että lasiin pitkään heijastunut auringonvalo voi vahingoittaa pöytälevyä.

ASENNUS

KUVA 1-5

KUNNOSSAPITO

Puhdista tuote kostealla liinalla ja miedolla pesuaineella. Älä käytä valkaisuaineita, liuottimia, hankaavia puhdistusaineita tai teräviä työkaluja.

CONSIGNES DE SÉCURITÉ

- Réservez à une utilisation domestique.
- Gardez le produit à l'intérieur lorsqu'il n'est pas utilisé.
- Apportez les produits usés au centre de recyclage indiqué.
- Ne posez pas d'objets chauds directement sur le plateau de table. Utilisez le support.
- Évitez de laisser du verre sur la table. Il y a un risque que les rayons du soleil réfléchis par le verre pendant une période prolongée endommagent le plateau de table.

MONTAGE

FIG. 1-5

ENTRETIEN

Pour nettoyer le produit, utiliser un chiffon humide et du détergent doux. N'utilisez pas d'eau de Javel, de solvants, de produit de nettoyage abrasif ou d'outils coupants pour le nettoyage.

VEILIGHEIDSINSTRUCTIES

- Alleen voor huishoudelijk gebruik.
- Bewaar het product binnenshuis wanneer het niet in gebruik is.
- Het afgedankte product moet voor recycling worden aangeboden op de daarvoor bestemde plaats.
- Zet geen hete voorwerpen direct op het tafelblad. Gebruik een onderzetter.
- Laat geen glazen voorwerpen op tafel staan. Het risico bestaat dat zonlicht dat lange tijd in glas wordt gereflecteerd het tafelblad kan beschadigen.

MONTAGE

AFB. 1-5

ONDERHOUD

Reinig het product met een vochtige doek en mild reinigingsmiddel. Gebruik geen bleekmiddelen, oplosmiddelen, schurende schoonmaakmiddelen of scherp gereedschap bij de reiniging.

