



TABLET HOLDER

OPERATING INSTRUCTIONS - Original instructions

SV SURFPLATTEHÅLLARE
BRUKSANVISNING

Översättning av originalinstruktioner

DA TABLEHOLDER
BETJENINGSVEJLEDNING

Oversættelse af den originale vejledning

NO NETTBRETTHOLDER
BETJENINGSANVISNINGER

Oversettelse av originalinstruksjonene

PL UCHWYT NA TABLET
INSTRUKCJA OBSŁUGI

Przetłumaczenie instrukcji oryginalnej

Jula AB förbehåller sig rätten att göra ändringar på produkten. Jula AB innehar upphovsrätten till denna dokumentation. Det är inte tillåtet att modifiera eller ändra denna dokumentation på något sätt och bruksanvisningen ska skrivas ut och användas som den är i förhållande till produkten. Se Julas webbplats för den senaste versionen av bruksanvisningen.

Jula AB forbeholder seg retten til å endre produktet. Jula AB innehar opphavsretten til denne dokumentasjonen. Det er ikke tillatt å modifisere eller endre denne dokumentasjonen på noen som helst måte, og håndboken skal trykkes og brukes som den er i forhold til produktet. For siste versjon av betjeningsanvisningene, se Julas nettsider.

Jula AB forbeholder sig retten til at ændre produktet. Jula AB har ophavsretten til denne dokumentation. Det er ikke tilladt at modificere eller ændre denne dokumentation på nogen måde, og manualen skal printes og bruges som den er i forhold til produktet. For den seneste version af betjeningsvejledningen, se Julas hjemmeside.

Jula AB zastrzega sobie prawo do wprowadzania zmian w produkcie. Jula AB zastrzega sobie prawa autorskie do niniejszej dokumentacji. Dokumentacji nie wolno w żaden sposób modyfikować ani zmieniać, a instrukcję należy drukować i używać ją w odniesieniu do produktu w stanie niezmienionym. Najnowszą wersję instrukcji obsługi można znaleźć na stronie internetowej Jula.

Jula AB reserves the right to make changes to the product. Jula AB claims copyright on this documentation. It is not allowed to modify or alter this documentation in any way and the manual shall be printed and used as it is in relation to the product. For the latest version of operating instructions, refer to the Jula website.

Jula AB behält sich das Recht vor, Änderungen am Produkt vorzunehmen. Jula AB beansprucht die Urheberrechte an dieser Dokumentation. Es ist nicht zulässig, diese Dokumentation in irgendeiner Weise zu verändern oder umzugestalten. Die Anleitung muss gedruckt und so verwendet werden, wie sie in Bezug zum Produkt steht. Die aktuellste Version der Bedienungsanleitung finden Sie auf der Website von Jula.

Jula AB pidättää oikeuden tehdä tuotteeseen muutoksia. Jula AB:llä on tämän dokumentaation tekijänoikeus. Tätä dokumentaatiota ei saa muuttaa millään tavalla ja käyttöopas on tulostettava ja sitä on käytettävä sellaisena kuin se on tämän tuotteen kanssa. Käyttöohjeiden uusin versio löytyy Julan verkkosivustolta.

Jula AB se réserve le droit d'apporter des modifications au produit. Jula AB revendique les droits d'auteur sur cette documentation. Il est interdit de modifier ou d'altérer cette documentation de quelque manière que ce soit et le manuel doit être imprimé et utilisé tel quel en relation avec le produit. Pour obtenir la dernière version des instructions d'utilisation, consultez le site Web de Jula.

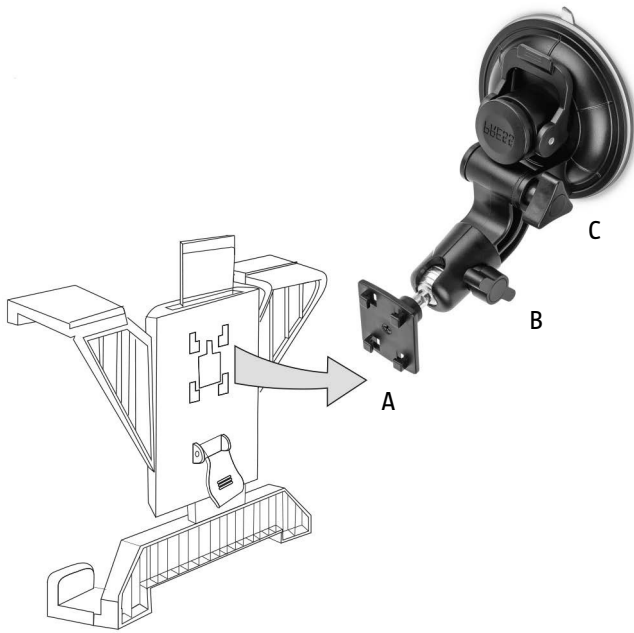
Jula AB behoudt zich het recht voor om wijzigingen aan het product aan te brengen. Jula AB claimt het copyright op deze documentatie. Het is niet toegestaan om deze documentatie op welke manier dan ook te wijzigen of te veranderen. De handleiding moet worden afgedrukt en gebruikt zoals deze in relatie tot het product staat. Raadpleeg de Jula-website voor de laatste versie van de bedieningsinstructies.

WWW.JULA.COM

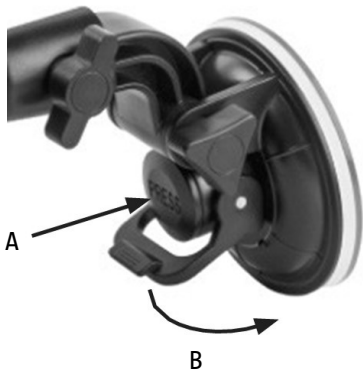
© JULA AB 2025-12-04

**JULA AB
BOX 363, 532 24 SKARA, SWEDEN**

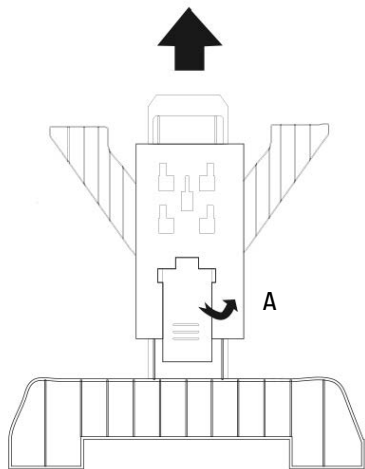
1



2



3



1 Safety instructions

Read the operating instructions carefully before use.
Save them for future reference.

⚠ WARNING! The product must not be positioned in such a way as to obscure the view of the driver, or otherwise have a negative effect on traffic safety.

2 Mounting

1. Put the holder in the four-point adapter fixture and push both parts together (diagram 1, pos. A).
2. Clean the surface where the suction cup fixture is to be mounted.
3. Place the suction cup fixture on a smooth surface where the product will not obscure the view of the driver. Press gently (diagram 2, pos. A) and fold down the locking arm (diagram 2, pos. B).

3 Use

1. Check that the suction cup fixture is firmly attached to the surface.
2. Lift up the quick-release lock (diagram 3, pos. A) and put the tablet inside the four support lugs. Adjust the distance between the support lugs so that the unit is firmly in place and fold down the quick-release lock.
3. Angle the tablet by turning the knob (diagram 1, pos. B) so that the hinge turns easily. Adjust the holder to the required position and lock the knob. The unit can also be angled in one direction by using the hinge (diagram 1, pos. C).

1 Säkerhetsanvisningar

Läs bruksanvisningen noggrant innan användning!
Spara den för framtida behov.

⚠ VARNING! Produkten får inte placeras på ett sådant sätt att den skymmer sikten för föraren eller på annat sätt påverkar trafiksäkerheten negativt.

2 Montering

1. Placera hållaren i fyrpunktsadapterns fäste och skjut samman de båda delarna (bild 1, pos. A).
2. Rengör ytan där sugkoppsfästet ska monteras.
3. Lägg an sugkoppsfästet mot en jämn yta på utvald plats där produkten inte skymmer sikten för föraren. Pressa lätt (bild 2, pos. A) och fäll ned låsarmen (bild 2, pos. B).

3 Handhavande

1. Kontrollera att sugkoppsfästet sitter ordentligt fast mot ytan.
2. Fäll upp snabblåset (bild 3, pos. A) och placera surfplattan innanför de fyra stödclackarna. Justera avståndet mellan stödclackarna så att enheten sitter stadigt och fäll ned snabblåset.
3. Vinkla surfplattan genom att vrida låsratten (bild 1, pos. B) så att leden rör sig lätt. Justera hållaren till önskat läge och lås ratten. Enheten kan också vinklas i en riktning med hjälp av leden (bild 1, pos. C).

1 Sikkerhetsanvisninger

Les bruksanvisningen nøye før bruk!

Ta vare på den for fremtidig bruk.

⚠ ADVARSEL! Produktet skal ikke plasseres slik at det hindrer sjåførens sikt eller på noe annet vis har en negativ innvirkning på trafikksikkerheten.

2 Montering

1. Sett holderen i firepunktsadapterens feste og skyv de to delene sammen (bilde 1, pos. A).
2. Rengjør overflaten som sugkoppfestet skal monteres på.
3. Legg sugkoppfestet mot en jevn flate på et sted hvor produktet ikke hindrer sjåførens sikt. Trykk lett (bilde 2, pos. A) og fell ned låsearmen (bilde 2, pos. B).

3 Bruk

1. Kontroller at sugkoppfestet sitter godt fast på flaten.
2. Fell opp hurtiglåsen (bilde 3, pos. A) og plasser nettbrettet innenfor de fire støttetappene. Juster avstanden mellom støttetappene slik at enheten sitter godt fast, og fell deretter ned hurtiglåsen.
3. Vinkle nettbrettet ved å vri låseknotten (bilde 1, pos. B) slik at leddene er bevegelige. Juster holderen til ønsket posisjon og lås knotten. Enheten kan også vinkles i en retning ved hjelp av leddene (bilde 1, pos. C).

1 Säkerhetsanvisningar

Läs bruksanvisningen noggrant innan användning!

Spara den för framtida behov.

⚠ VARNING! Produkten får inte placeras på ett sådant sätt att den skymmer sikten för föraren eller på annat sätt påverkar trafiksäkerheten negativt.

2 Montering

1. Placera hållaren i fyrpunktsadapterns fäste och skjut samman de båda delarna (bild 1, pos. A).
2. Rengör ytan där sugkoppsfästet ska monteras.
3. Lägg an sugkoppsfästet mot en jämn yta på utvald plats där produkten inte skymmer sikten för föraren. Pressa lätt (bild 2, pos. A) och fäll ned låsarmen (bild 2, pos. B).

3 Handhavande

1. Kontrollera att sugkoppsfästet sitter ordentligt fast mot ytan.
2. Fäll upp snabblåset (bild 3, pos. A) och placera surfplattan innanför de fyra stödclackarna. Justera avståndet mellan stödclackarna så att enheten sitter stadigt och fäll ned snabblåset.
3. Vinkla surfplattan genom att vrida låsratten (bild 1, pos. B) så att leden rör sig lätt. Justera hållaren till önskat läge och lås ratten. Enheten kan också vinklas i en riktning med hjälp av leden (bild 1, pos. C).

1 Zasady Bezpieczeństwa

Przed użyciem uważnie przeczytaj instrukcję obsługi!

Zachowaj ją w celu przyszłego użycia.

! **OSTRZEŻENIE!** Produktu nie wolno mocować w miejscu, w którym będzie zasłaniać widoczność kierowcy lub w inny sposób zmniejszać bezpieczeństwo w ruchu drogowym.

2 Montaż

1. Umieść uchwyt w czteropunktowym mocowaniu i zsuń obie części (rys. 1, poz. A).
2. Oczyszcz powierzchnię, do której zostanie przymocowana przyssawka.
3. Przyłóż mocowanie przyssawki do równej powierzchni w wybranym miejscu. Pamiętaj, że produkt nie może zasłaniać widoczności kierowcy. Lekko dociśnij (rys. 2, poz. A) i opuść ramię blokujące (rys. 2, poz. B).

3 Obsługa

1. Sprawdź, czy przyssawka jest dobrze umocowana do powierzchni.
2. Otwórz blokadę (rys. 3, poz. A) i włóż tablet pod cztery zaczepy podtrzymujące. Wyreguluj odległość pomiędzy zaczepami, tak aby tablet był stabilnie umocowany, i zamknij blokadę.
3. Tablet można odchylić, kręcąc kółkiem blokady (rys. 1, poz. B), co powoduje, że przegub lekko się przesuwają. Ustaw uchwyt w wybranym położeniu i zablokuj kółko. Korpus można także odchylić w jednym kierunku za pomocą przegubu (rys. 1, poz. C).