

HAMRON

001-200



SE HÖGTRYCKSTVÄTT

Bruksanvisning i original

Viktigt! Läs bruksanvisningen noggrant innan användning!

Spara den för framtida behov.

NO HØYTRYKKSPLYLER

Bruksanvisning

(Oversettelse av original bruksanvisning)

Viktig! Les bruksanvisningen nøye før bruk.

Ta vare på den for fremtidig bruk.

PL MYJKA WYSOKOCIŚNIENIOWA

Instrukcja obsługi

(Tłumaczenie oryginalnej instrukcji)

Ważny! Przed użyciem uważnie przeczytaj instrukcję obsługi!

Zachowaj ją na przyszłość.

EN HIGH-PRESSURE WASHER

Operating instructions

(Translation of the original instructions)

Important! Read the user instructions carefully before use.

Save them for future reference.

Värna om miljön!

Får inte slängas bland hushållssopor!

Denna produkt innehåller elektriska eller elektroniska komponenter som ska återvinnas. Lämna produkten för återvinning på anvisad plats, till exempel kommunens återvinningsstation.

Rätten till ändringar förbehålles.

Vid eventuella problem, kontakta vår serviceavdelning på telefon 0200-88 55 88.

www.jula.se

Verne om miljøet!

Må ikke kastes sammen med husholdningsavfallet! Dette produktet må inneholder elektriske eller elektroniske komponentersom skal gjenvinnes. Lever produkt till gjenvinning på anvist sted, f.eks. kommunens miljøstation.

Med forbehold om endringer.

Ved eventuelle problemer kan du kontakte vår serviceavdeling på telefon 67 90 01 34.

www.jula.no

Dbaj o środowisko!

Nie wyrzucaj zużytego produktu wraz z odpadami komunalnymi! Produkt zawiera elektryczne komponenty mogące być zagrożeniem dla środowiska i dla zdrowia. Produkt należy oddać do odpowiedniego punktu składowania lub przynieść go do jednego ze sklepów gdzie przy zakupie nowego sprzętu bezpłatnie przyjmimy stary tego samego rodzaju i w tej samej ilości.

Z zastrzeżeniem prawa do zmian.

W razie ewentualnych problemów skontaktuj się telefonicznie z naszym działem obsługi klienta pod numerem: 22 338 88 88.

www.jula.pl

Care for the environment!

Must not be discarded with household waste! This product contains electrical or electronic components that should be recycled. Leave the product for recycling at the designated station e.g. the local authority's recycling station.

Jula reserves the right to make changes. In the event of problems, please contact our service department.

www.jula.com



Tillverkare/ Produsent/ Producenci/ Manufacturer

Jula AB, Box 363, 532 24 SKARA

Distributør/ Distributør/ Dystrybutor/ Distributor

Jula Poland Sp. z o.o., ul.

Malborska 49, 03-286 Warszawa, Polska

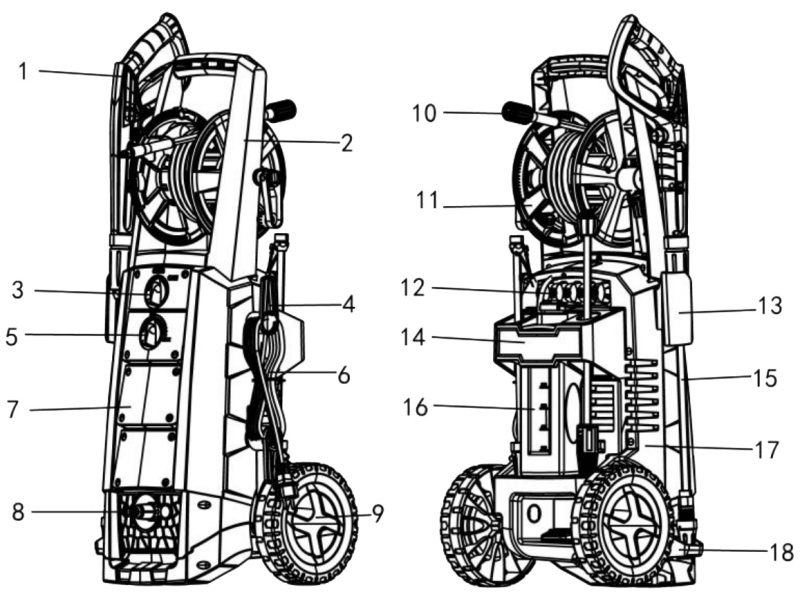
Jula Norge AS, Solheimsveien 6–8,

1471 LØRENSKOG

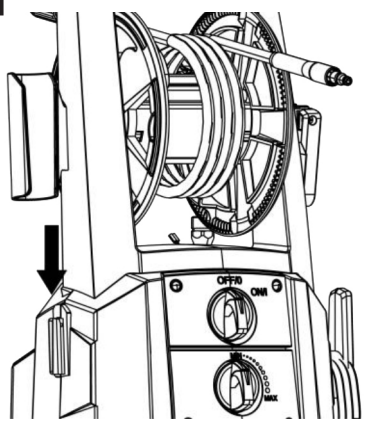
2016-12-13

© Jula AB

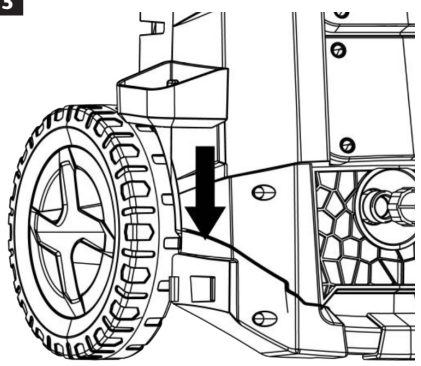
1



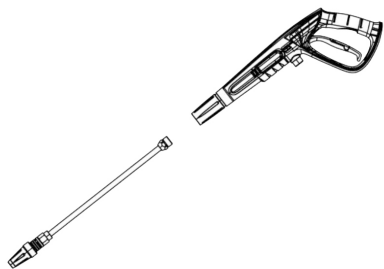
2



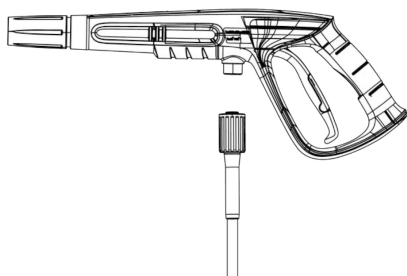
3



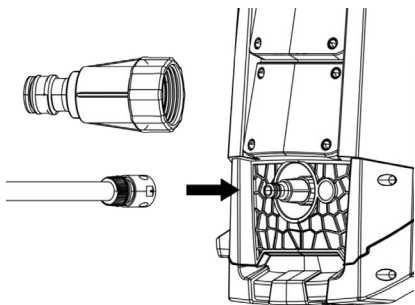
4



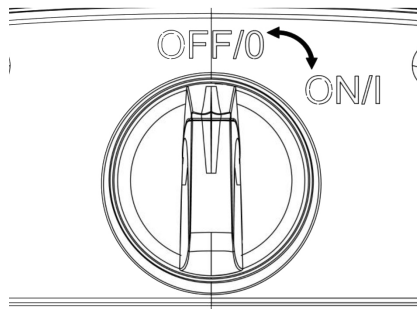
5



6



7



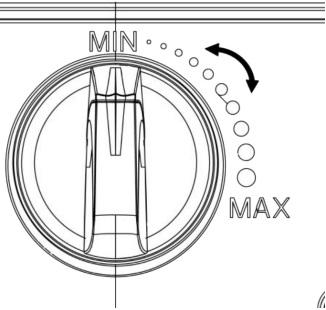
8



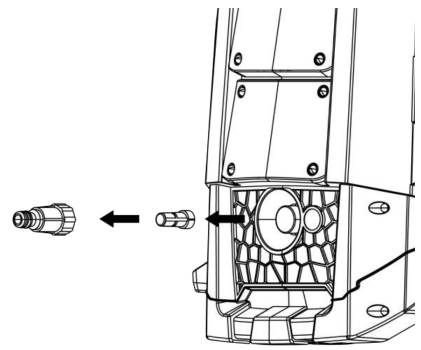
9



10



11



SÄKERHETSANVISNINGAR

VARNING!

Apparaten får endast anslutas till elnät försett med 16 A säkring.

- Anvisningarna ska följa med apparaten om du säljer den eller lämnar den vidare.
- Följ alltid gällande regler rörande arbetsplats säkerhet och olycksfallsförebyggande.
- Läs alla anvisningar och säkerhetsanvisningar och alla varningsmärken på produkten före användning. Om inte alla anvisningar och säkerhetsanvisningar följs finns risk för elolycksfall och/eller allvarlig personskada.
- Högtrycksstrålar kan vara farliga om de används fel. Strålen får inte riktas mot människor eller djur, mot spänningsförande elutrustning eller mot högtryckstvättaggregatet.
- Använd skyddsglasögon och lämplig personlig skyddsutrustning.
- Apparaten är inte avsedd att användas av personer (barn eller vuxna) med någon typ av funktionshinder eller av personer som inte har tillräcklig erfarenhet eller kunskap för att använda den, såvida de inte har fått anvisningar gällande användande av apparaten av någon med ansvar för deras säkerhet.
- Barn ska hållas under uppsikt så att de inte leker med apparaten.
- Vattenstrålen från högtrycksmunstycket gör att sprutpistolen rycker till när avtryckaren trycks in. Ha hela tiden säkert fotfäste och god balans och håll stadigt i sprutpistolen och sprutlansen.
- Lämna aldrig apparaten påslagen utan uppsikt.
- Använd inte apparaten vid temperatur lägre än 0 °C.

VARNING!

- **Använd endast kemikalier som tillverkaren rekommenderar. Användning av andra tvättmedel eller kemikalier kan medföra säkerhetsrisker.**
- **Rikta inte strålen mot dig själv eller någon annan, till exempel för att rengöra kläder eller skor.**
- **Använd inte apparaten i närheten av andra personer som inte bär skyddskläder.**
- **Låt aldrig barn eller personer som inte känner till apparaten eller har tagit del av dessa anvisningar använda den.**
- **Stäng av apparaten med strömbrytaren och dra ut stickproppen vid längre uppehåll i arbetet.**

Elektriska komponenter

- Vidrör inte stickproppen eller sladden med våta händer eller kroppsdelar.
- Alla spänningsförande komponenter i arbetsområdet måste skyddas mot inträngande vatten.
- Dra sladden och eventuell förlängningsladd så att den inte blir överkörd, trampad eller klämd eller utgör en snubblingsrisk. Skydda sladdar från värme, olja och skarpa kanter.
- Lämna aldrig apparaten i gång utan uppsikt.
- Använd inte apparaten i explosiv miljö, exempelvis i närheten av brännbara vätskor, gaser eller damm.
- Använd aldrig utspätt eller utspätt lösningsmedel, som bensin, aceton, förtunning, brännolja eller liknande, eller utspädda syror, i apparaten. Sådana ämnen skadar apparaten och ger sprutdimma som är giftig och explosiv eller starkt antändlig.

- Använd aldrig apparaten med antändliga eller giftiga vätskor eller vätskor som på annat sätt är inkompatibla med apparaten.
- Se till att förpackningsmaterialet är oåtkomligt för barn – kvävningrisk.
- Använd endast reservdelar och tillbehör som tillverkaren rekommenderar.
- Stäng av apparaten och dra ut stickproppen före rengöring, inställning, underhåll, förvaring och/eller transport.

VARNING!

- **Kontrollera sladden och stickproppen med avseende på skador före varje användning. Använd inte apparaten om sladden eller andra viktiga delar, till exempel säkerhetsanordningar, högtrycksslangar och avtryckarhandtag, är skadade.**
- **Om förlängningssladd används ska anslutningen ha tillräcklig kapslingsklass och får inte dränkas i vatten eller annan vätska. Låt aldrig anslutningen ligga på marken. Använd helst sladdvinda med anslutningarna minst 60 mm över marken.**
- **Spruta aldrig antändliga vätskor – explosionsrisk.**
- **Vatten som har passerat bakströmningsstopp är inte tjänligt som dricksvatten.**
- **Högtrycksslangar, monteringsdetaljer och kopplingar är säkerhetskritiska delar. Använd endast slangar, monteringsdetaljer och kopplingar som tillverkaren rekommenderar.**

Användning av rengöringsmedel

- Felaktig användning av rengöringsmedel kan medföra allvarlig personskada och/eller egendomsskada.
- Förvara rengöringsmedel oåtkomligt för barn.

Förlängningssladd

- Olämplig förlängningssladd kan medföra risk för brand och/eller elolycksfall.
- Dra alltid ut förlängningssladden helt.
- Sladdanslutningar ska hållas torra och ovanför mark.
- Eventuell förlängningssladd ska uppfylla nedanstående krav rörande ledartvärnsnittsarea och längd:

1,5 mm ²	Max. 20 m
2,5 mm ²	Max. 30 m

Placering

- Apparaten ska placeras på plant, stabilt underlag vid drift, hantering, transport och förvaring. Om apparaten välter eller faller kan den orsaka personskada.

Nätanslutning

VARNING!

Apparaten får endast anslutas till elnät försett med 16 A säkring.

- Elanslutning får endast utföras av behörig elektriker. Elanslutning ska uppfylla IEC60364-1.
- Apparaten ska anslutas till nät med jordfelsbrytare med utlösningström högst 30 mA.
- Kortvarigt spänningsfall kan uppstå när apparaten startas, vilket kan påverka annan utrustning. Om elnätets impedans Z_{max} är lägre än 0,335 ohm, uppstår vanligen inte sådana störningar. Kontakta din elleverantör för mer information.
- Felaktigt ansluten jordad stickpropp kan medföra elolycksfall:
 - Rådfråga elektriker eller kvalificerad personal om du har frågor om elanslutning eller jordning.
 - Ändra aldrig stickproppen på något sätt.

- Låt behörig elektriker installera ett jordat nätuttag om stickproppen inte passar i nätuttaget.

Säkerhetsanordningar

- Apparaten är försedd med övertrycksventil.
- Sprutpistolen har en avtryckarspär.
- Apparaten är försedd med överhettningsskydd. Vid överhettning startar apparaten igen efter några minuter, när den svalnat.

Kvarstående risker

Användning av apparaten kan medföra nedanstående risker.

- Vibrationsskador (om apparaten används under långa perioder eller inte hanteras och underhålls korrekt).
- Personskada och/eller egendomsskada till följd av trasiga tillbehör eller kast till följd av kontakt med dolda föremål.

Vätskedimma

- Vätskedimma kan bildas vid högtrycksspolning. Undvik att andas in vätskedimman, den kan vara hälsoskadlig.

Symboler

	Maskinen är inte lämpad för anslutning till dricksvattennätet, om det inte är försedd med bakströmningsslopp.
	Håll minst 15 m säkerhetsavstånd.
	Dubbelisolerad. Skyddsklass II.
	Ljudvärde.
	Justera vattenstrålen.
	Godkänd enligt gällande direktiv.
	Kasserad produkt ska återvinnas.

TEKNISKA DATA

Märkspänning	230 V ~ 50 Hz
Säkring	16 A
Effekt	2 500 W
Skyddsklass	II
Kapslingsklass	IPX5
Märktryck	130 bar/13 MPa
Maxtryck	170 bar/17 MPa
Märkflöde	7,3 l/min
Maxflöde	7,8 l/min
Max. inloppstryck	7 bar/0,7 MPa
Slanglängd	8 m
Kabellängd	5 m
Mått	35 x 90 x 39 cm
Vikt	22,4 kg
Ljudtrycksnivå, LpA	69 dB(A), K = 3 dB
Uppmätt ljudeffektnivå, LwA	86 dB(A), K = 3 dB
Garanterad ljudeffektnivå, LwA	86 dB(A), K = 3 dB
Vibration	10 m/s ² , K = 1,5 m/s ²

Använd alltid hörselskydd!

Det deklarerade värdet för vibration, som har uppmätts i enlighet med standardiserad testmetod, kan användas för att jämföra olika verktyg med varandra och för en preliminär bedömning av exponering.

VARNING!

Den faktiska vibrationsnivån under användning av elverktyg kan skilja sig från det angivna totalvärdet beroende på hur verktyget används. Identifiera därför de säkerhetsåtgärder som krävs för att skydda användaren baserat på en uppskattning av exponering i verkliga driftförhållanden (som tar hänsyn till alla delar av arbetscykeln såsom tiden när verktyget är avstängt och när den körs på tomgång, utöver igångsättningstiden).

BESKRIVNING

BILD 1

1. Avtryckare
2. Transporthandtag
3. Strömbrytare
4. Sladdhållare
5. Kemomkopplare
6. Nätsladd
7. Front
8. Inlopp, vatten
9. Hjul
10. Högtrycksslang
11. Slangupprullare
12. Munstycke
13. Hållare för sprutpistol
14. Hållare för sprutmunstycke
15. Lans
16. Kembehållare
17. Bak
18. Skydd för sprutmunstycke

MONTERING

För monteringen används de två medföljande skruvarna.

1. Tryck sprutpistolhållaren på plats.

BILD 2

2. Montera sprutlansskyddet genom att först trycka in fliken i spåret nedtill till vänster på apparaten och sedan låsa skyddet på plats med en liten skruv.

BILD 3

3. Montera sprutlansen. Montera lansen i sprutpistolen och vrid för att låsa den på plats.

BILD 4

- Anslut högtrycksslangen till sprutpistolen. Koppla högtrycksslangens anslutning till sprutpistolen och lås genom att dra åt muttern.

BILD 5

- Anslut vattenslangen till högtryckstvättens vatteninlopp och anslut vattenslangen till slangkopplingen.

BILD 6

HANDHAVANDE

Avsedd användning

- Högtryckstvätten är endast avsedd för hushållsbruk.
- Om högtryckstvätten ska anslutas till dricksvattennätet måste den förses med lämpligt bakströmningsskydd.
- Beakta nominell ingående maximiström för högtryckstvätten.
- Högtryckstvätten är avsedd för rengöring av fordon, byggnader, terrasser, fasader etc. med rent vatten, eventuellt med tillsats av biologiskt nedbrytbart rengöringsmedel. Den kan också användas för rengöring av markbeläggning och hängrännor.

OBS!

- Apparaten får endast anslutas till elnät försedd med 16 A säkring.**
- Minsta slangdimension är 1/2" (13 mm).**
- Slangen ska vara armerad.**
- Ingående vattenflöde måste vara minst lika stort som högtryckstvättens maximala flöde.**
- Kör inte högtryckstvätten utan vätska längre än två minuter, det skadar högtryckspumpen. Om trycket inte blir tillräckligt högt inom två minuter, stäng av högtryckstvätten och följ anvisningarna i felsökningstabellen.**

Överbelastningsskydd

Överbelastningsskyddet stänger av högtryckstvätten vid hög effektförbrukning.

Starta högtryckstvätten

- Placera högtryckstvätten på ett plant och stabilt underlag.
- Sätt i stickproppen.
- Koppla på vattenförsörjningen.
- Sätt strömbrytaren i läge ON.

BILD 7

Avlufta högtryckstvätten

Avluftning av högtryckstvätten ska göras på följande sätt innan användning:

- Starta högtryckstvätten med strömbrytaren.
- Lösa sprutpistolspärren.
- Tryck in avtryckaren. Högtryckstvätten börjar arbeta.
- Låt högtryckstvätten gå tills det kommer vatten utan bubblor genom munstycket.
- Släpp avtryckaren.
- Lås sprutpistolspärren.

OBS!

Vid avluftning, kör inte högtryckstvätten längre än två minuter

Högtrycksspolning

OBS!

- Håll munstycket minst 30 cm från målade ytor vid rengöring, för att undvika skada.**
 - Kontrollera att strömbrytaren är i avstängt läge innan stickproppen sätts i.**
 - Apparaten ska placeras stående på plant, stabilt underlag vid användning.**
- Anslut vattentillförsel och sätt i stickproppen enligt anvisningarna.
 - Öppna vattenkranen.
 - Sätt strömbrytaren i läge ON.

4. Håll stadigt i sprutpistolen med båda händerna.
5. Rikta munstycket mot den yta som ska rengöras.
6. Lås upp avtryckarspärren och tryck in avtryckaren tills en jämn stråle flödar genom munstycket och tar med sig eventuell luft från slangen.
7. Släpp avtryckaren för att avbryta strålen och stänga av apparaten. Högt tryck kvarstår i apparaten.

Högtrycks-/lågtrycksläge

Val av högtrycksläge respektive lågtrycksläge görs genom att dra spolmunstycket framåt eller bakåt.

Högtrycksläge – Spolmunstycket är i sitt bakre läge.

Lågtrycksläge – Spolmunstycket är i sitt främre läge.

BILD 8

Justera vattenstrålen

Justera spolmunstyckets vattenstråle genom att vrida spolmunstycket medurs/moturs.

BILD 9

Användning av rengöringsmedel

OBS!

- **Rengöringsmedel kan endast tillsättas när spolmunstycket är i lågtrycksläge (sitt främre läget).**
 - **Följ anvisningarna i säkerhetsdatabladet för det aktuella rengöringsmedlet, i synnerhet anvisningarna rörande personlig skyddsutrustning.**
1. Ta av locket från kembehållaren.
 2. Dra försiktigt ut högtryckstvättens kembehållare från hållaren.
 3. Fyll kembehållaren med rengöringsmedel. Använd endast rengöringsmedel avsett för högtryckstvätt.

4. För ner slangen i kembehållaren och tryck fast locket.
5. Spruta sparsamt med rengöringsmedel på den torra ytan och låt det verka, men inte torka.
6. Mängden tillsatt rengöringsmedel kan ställas in mellan min. och max. med vredet.

BILD 10

7. Spola bort rengöringsmedel och smuts med högtrycksläget.

Vid paus i arbetet

1. Släpp avtryckaren.
2. Lås sprutpistolens spärr.
3. Placera sprutpistolen med sprutlansen i förvaringsläge.
4. Stäng av högtryckstvätten med strömbrytaren om den inte ska användas på 5 minuter eller mer.

Efter avslutat arbete

1. Släpp avtryckaren.
2. Stäng av högtryckstvätten med strömbrytaren.
3. Dra ut stickproppen.
4. Tryckavlasta högtryckstvätten innan högtrycksslangen lossas från sprutpistolen eller högtryckstvätten.
5. Stäng av vattenkranen.
6. Tryck in avtryckaren för att avlasta eventuellt kvarstående tryck i systemet.
7. Släpp avtryckaren.
8. Lås sprutpistolens spärr.
9. Placera sprutpistolen i förvaringspositionen.
10. Placera båda sprutlansarna i förvaringspositionen. Placera den grövre sprutlansen med munstycket nedåt.
11. Linda upp högtrycksslangen på slangrullen.
12. Placera sladden i tillbehörsutrymmet.

OBS!

- När högtrycksvätten använts kan varmt vatten rinna ut när inloppslangen eller högtrycksslangen kopplas loss.
- Koppla bort vattentillförseln från högtrycksvätten.

UNDERHÅLL

- Förvara högtrycksvätten, dess delar och tillbehör, oåtkomligt för barn. Lämplig förvaringstemperatur är 10 – 30 °C. Utsätt inte högtrycksvätten för frost – risk för sönderfrysning.
- Förvara högtrycksvätten i förpackningen eller på annat sätt dammskyddat.

Frysnydd

1. Töm högtrycksvätten och alla tillbehör på vatten för att undvika risk för sönderfrysning.
2. Koppla bort vattentillförseln från högtrycksvätten.
3. Lossa sprutlansen från sprutpistolen.
4. Starta högtrycksvätten med strömbrytaren.
5. Håll avtryckaren intryckt tills det slutar rinna vatten genom munstycket.
6. Släpp avtryckaren.
7. Lås sprutpistolspärren.
8. Stäng av högtrycksvätten med strömbrytaren.
9. Förvara högtrycksvätten och alla tillbehör frostfritt.

Högtrycksslang

- Hantera och förvara högtrycksslagen försiktigt, dess armering skadas lätt.
- Vik eller kläm inte slangen.
- Undvik att trampa på eller köra över slangen.
- Akta slangen för värme, olja och skarpa kanter.

Inloppsfilter

- Rengör inloppsfiltret regelbundet.
- Avlägsna anslutningsstycket från vatteninloppet och skölj det med varmvatten för att undvika att pumpen sätts igen.
- Rensa munstycket med det medföljande verktyget. Lossa lansen från sprutpistolen. Avlägsna eventuella föroreningar från munstycket och skölj rent.

OBS!

- **Var försiktig så att inte filtret skadas.**
- **Dra ut filtret med en plattång.**
- **Rengör filtret under rinnande vatten.**
- **Sätt tillbaka filtret i vatteninloppet.**

Transport**OBS!**

- **Risk för personskada och/eller egendomsskada.**
- **Beakta apparatens vikt vid transport.**

Transport för hand

- Stäng av högtrycksvätten, koppla bort vattentillförseln och dra ut stickproppen.
- Dra ut transporthandtaget tills det låses på plats. Använd eventuella transportskydd.
- Luta högtrycksvätten mot dig så att den balanserar på hjulen och flytta den med hjälp av transporthandtaget.
- Håll alltid högtrycksvätten i transporthandtaget.

Transport med fordon

- Sätt på locket på flaskan med rengöringsmedel om högtrycksvätten ska transporteras liggande.
- Säkra högtrycksvätten så att den står stadigt.
- Skydda högtrycksvätten från vibrationer och stötar under transporten.
- Se till att högtrycksvätten inte kan flytta sig eller välta under transport.

FELSÖKNING

Tryckavlasta och stäng av högtrycksvätten och dra ut stickproppen före justering, rengöring och/eller underhåll. Se felsökningsschemat nedan vid eventuella problem. Kontroll och reparation av elektriska komponenter får endast utföras av kvalificerad personal. Kontakta återförsäljaren vid problem eller frågor.

Problem	Orsak	Åtgärd
Högtrycksvätten startar inte.	Stickproppen är inte isatt.	Sätt i stickproppen.
	Elnätet är försett med säkring mindre än 16 A.	Anlita behörig elektriker för att byta till 16 A säkring.
	Nätuttaget är inte spänningsstatt.	Prova ett annat nätuttag.
	Säkringen har löst ut.	Stäng av eventuella andra apparater som är anslutna till samma krets och byt säkringen.
	Eventuell förlängningssladd är defekt.	Prova utan förlängningssladd.
Trycket varierar.	Pumpen suger luft.	Kontrollera att slangar och anslutningar är lufttåta.
	Ventiler är igensatta, slitna eller har fastnat.	Rengör och sätt tillbaka, eller kontakta återförsäljaren.
	Pumpens tätningar är slitna.	Rengör och sätt tillbaka, eller kontakta återförsäljaren.
Högtrycksvätten stannar.	Felaktig nätspänning.	Kontrollera att nätspänningen motsvarar märkspänningen på typskylten.
	Överhettningsskyddet har löst ut.	Låt högtrycksvätten svalna i 5 minuter.
	Munstycket är delvis igensatt.	Rensa munstycket.
Pulserande flöde.	Luft i inloppsslangen.	Tryck in avtryckaren och låt vatten rinna ut tills normalt drifttryck återställts.
	Vattentillförseln är otillräcklig.	Kontrollera att vattnets inloppstryck är tillräckligt.
	Munstycket/vattenfiltret är delvis igensatt.	Rensa munstycket/vattenfiltret.
	Slangen är vikt eller klämd.	Räta ut slangens.
Högtrycksvätten startar men ger inget vatten.	Pump, slangar och/eller tillbehör är frusna.	Låt pump, slangar och/eller tillbehör tina.
	Ingen vattentillförsel.	Anslut vattentillförsel.
	Vattenfiltret/munstycket är igensatt.	Rensa vattenfiltret/munstycket.

SIKKERHETSANVISNINGER

ADVARSEL!

Apparatet må bare kobles til strømuttak med en sikring på 16 A.

- Anvisningene skal følge med apparatet hvis du selger det eller gir det videre.
- Følg alltid gjeldende regler for sikkerhet på arbeidsplassen og for forebygging av ulykker.
- Les alle anvisninger, sikkerhetsanvisninger og varselmerker på produktet før bruk. Hvis ikke alle anvisningene og sikkerhetsanvisningene følges, er det fare for el-ulykker og/eller alvorlig personskade.
- Høytrykksstråler kan være farlige hvis de brukes feil. Ikke rett strålen mot mennesker eller dyr, mot strømførende utstyr eller mot høytrykkspyleaggregatet.
- Bruk beskyttelsesbriller og egnet personlig beskyttelsesutstyr.
- Apparatet er ikke beregnet på bruk av personer (barn eller voksne) med funksjonshemminger, eller av personer uten tilstrekkelig erfaring med eller kunnskap i å bruke det, med mindre de har fått anvisninger om bruk av apparatet av noen som er ansvarlig for deres sikkerhet.
- Barn skal holdes under oppsyn, slik at de ikke leker med apparatet.
- Vannstrålen fra høytrykksmunnstykket gjør at sprøytepipistolen rykker til når avtrekkeren trykkes inn. Sørg for at du alltid har sikkert fotfeste og god balanse, og hold godt i sprøytepipistolen og sprøytelansen.
- Forlat aldri apparatet påslått uten tilsyn.
- Apparatet må ikke brukes ved temperaturer under 0 °C.

ADVARSEL!

- **Bruk kun kjemikalier som er anbefalt av produsenten. Bruk av andre vaskemidler eller kjemikalier kan medføre sikkerhetsrisiko.**
- **Ikke rett strålen mot deg selv eller andre, for eksempel for å rengjøre klær eller sko.**
- **Ikke bruk apparatet i nærheten av andre personer som ikke bruker verneklær.**
- **Ikke la personer som er ukjent med maskinen, eller som ikke har lest disse anvisningene, bruke den.**
- **Slå av apparatet med strømbryteren og trekk ut strømledningen hvis du skal ta lange pauser i arbeidet.**

Elektriske komponenter

- Ikke berør støpselet eller ledningen med våte hender eller kroppsdelene.
- Alle spenningsførende komponenter i arbeidsområdet må beskyttes mot inntrengende vann.
- Legg ledningen og eventuell skjøteledning slik at ingen kjører over den, trækker på den, setter den i klem eller snubler i den. Beskytt ledninger fra varme, olje og skarpe kanter.
- Forlat aldri apparatet påslått uten tilsyn.
- Ikke bruk apparatet i eksplosive miljøer, for eksempel i nærheten av brannfarlig væske, gass eller støv.
- Bruk aldri utblandede eller uutblandede løsemidler, som bensin, aceton, fortykning, brennolje eller lignende, eller uttynnede syrer, i apparatet. Slike stoffer skader apparatet og gir en sprøytetamp som er giftig og eksplosiv eller svært brannfarlig.
- Bruk aldri apparatet med brannfarlige eller giftige væsker, eller væsker som på andre måter ikke er kompatible med apparatet.

- Sørg for at emballasjen oppbevares utilgjengelig for barn – kvelningsfare.
- Bruk bare reservedeler og tilbehør som produsenten anbefaler.
- Slå av maskinen og trekk ut støpselet før rengjøring, installasjon, vedlikehold, oppbevaring og/eller transport.

ADVARSEL!

- **Kontroller ledningen og stikkkontakten for skader før hver gangs bruk. Ikke bruk apparatet hvis det er skader på ledninger eller andre viktige deler, for eksempel sikkerhetsanordninger, høytrykkslanger og utløperhåndtak.**
- **Hvis skjøteledning skal brukes, skal tilkoblingen ha tilstrekkelig høy kapslingsklasse, og den skal ikke senkes ned i vann eller annen væske. La aldri tilkoblingen ligge på bakken. Bruk helst en ledningstrommel med tilkoblingene minst 60 mm over bakken.**
- **Må ikke brukes til brennbare væsker – eksplosjonsfare.**
- **Vann som har passert tilbakestrømningssperren, er ikke egnet som drikkevann.**
- **Høytrykkslanger, monteringsdeler og koblinger er sikkerhetskritiske deler. Bruk kun slanger, monteringsdeler og koblinger som anbefales av produsenten.**

Bruk av rengjøringsmiddel

- Feil bruk av rengjøringsmiddel kan medføre alvorlig personskade og/eller skade på eiendom.
- Oppbevar rengjøringsmidler utilgjengelig for barn.

Skjøteledning

- Uegnet skjøteledning kan medføre fare for brann og/eller el-ulykker.
- Trekk alltid skjøteledningen helt ut.
- Slangekoblinger skal holdes tørre og over bakken.

- Eventuell skjøteledning skal oppfylle nedenstående krav til ledertverrsnitt og lengde:

1,5 mm ²	Maks. 20 m
2,5 mm ²	Maks. 30 m

Plassering

- Apparatet skal plasseres på et jevnt, stabilt underlag under drift, håndtering, transport og oppbevaring. Hvis apparatet velter eller faller, kan det forårsake personskade.

Tilkobling til strøm

ADVARSEL!

Apparatet må bare kobles til strømuttak med en sikring på 16 A.

- Strømtilkobling skal kun utføres av autorisert elektriker. Strømtilkobling skal oppfylle IEC60364-1.
- Apparatet skal kobles til krets med jordfeilbryter med utløsningsstrøm på maks. 30 mA.
- Kortvarig spenningsfall kan oppstå når apparatet startes, noe som kan påvirke annet utstyr. Hvis strømmnettets impedans Z_{max} er lavere enn 0,335 ohm, oppstår det vanligvis ikke slike forstyrrelser. Ta kontakt med strømleverandøren din for mer informasjon.
- Feil tilkoblet jordet støpselet kan føre til el-ulykker:
 - Spør en elektriker eller kvalifisert personell hvis du har spørsmål om strømtilkobling eller jording.
 - Utfør aldri noen form for endringer på støpselet.
 - La en godkjent elektriker installere et jordet strømuttak hvis støpselet ikke passer til stikkkontakten.

Sikkerhetsanordninger

- Apparatet er utstyrt med overtrykksventil.

- Sprøytepipstolen har en avtrekkersperre.
- Apparatet er utstyrt med overopphetingsvern. Ved overoppheting starter apparatet igjen etter noen minutter, når det har kjølt seg ned.

Andre farer

Bruk av apparatet kan medføre risikoene nevnt nedenfor.

- Vibrasjonsskader (dersom apparatet brukes i lange perioder av gangen, eller ikke brukes og vedlikeholdes korrekt).
- Personskade og/eller eiendomsskade som følge av ødelagt tilbehør, eller kast som følge av kontakt med skjulte gjenstander.

Væskedamp

- Det kan dannes væskedamp ved høytrykksspyling. Unngå å puste inn dampen, det kan være helseskadelig.

Symboler

	Maskinen er ikke egnet for tilkobling til drikkevannsnettet dersom den ikke er utstyrt med tilbakestrømningsperre.
	Hold minst 15 meters sikkerhetsavstand.
	Dobbeltisolert. Beskyttelsesklasse II.
	Lydnivå.
	Juster vannstrålen.
	Godkjent i henhold til gjeldende direktiv.
	Produktet skal gjenvinnes når det kasseres.

TEKNISKE DATA

Nominell spenning	230 V ~ 50 Hz
Sikring	16 A
Effekt	2500 W
Beskyttelsesklasse	II
Kapslingsklasse	IPX5
Nominell trykk	130 bar / 13 MPa
Makstrykk	170 bar / 17 MPa
Nominell gjennomstrømning	7,3 l/min
Maks. gjennomstrømning	7,8 l/min
Maks. inntakstrykk	7 bar / 0,7 MPa
Slangelengde	8 m
Kabellengde	5 m
Mål	35 x 90 x 39 cm
Vekt	22,4 kg
Lydtryknivå, LpA	69 dB(A), K = 3 dB
Målt lydeffektnivå, LwA	86 dB(A), K = 3 dB
Garantert lydeffektnivå, LwA	86 dB(A), K = 3 dB
Vibrasjon	10 m/s ² , K = 1,5 m/s ²

Bruk alltid hørselvern!

Den angitte verdien for vibrasjon, som er målt i henhold til standardiserte testmetoder, kan brukes til å sammenlikne ulike verktøy med hverandre, og til å gi en foreløpig vurdering av eksponering.

ADVARSEL!

Det faktiske vibrasjonsnivået ved bruk av el-verktøy kan avvike fra den angitte totalverdien, avhengig av hvordan verktøyet brukes. Finn derfor ut hvilke sikkerhetstiltak som er nødvendig for å beskytte brukeren, på grunnlag av en vurdering av eksponeringen under reelle driftsforhold (som tar hensyn til alle delene av arbeidsprosessen, som tiden når verktøyet er avslått, og når det kjøres på tomgang, utover igangsettingstiden).

BESKRIVELSE

BILDE 1

1. Utløser
2. Transporthåndtak
3. Strømbryter
4. Ledningsholder
5. Kjemikalieomkobler
6. Strømledning
7. Fremre ende
8. Inntak, vann
9. Hjul
10. Høytrykkslange
11. Automatisk slangetrommel
12. Munnstykke
13. Holder til sprøytepipistol
14. Holder til sprøytelanse
15. Lanse
16. Omkobler for kjemikalier
17. Bak
18. Beskyttelse for sprøytelanse

MONTERING

Monteringen gjøres med de to medfølgende skruene.

1. Trykk sprøytepipistolholderen på plass.

BILDE 2

2. Monter sprøytemunnstykket ved å først trykke inn fliken i sporet nederst til venstre på apparatet, og deretter låse beskyttelsen på plass med en liten skrue.

BILDE 3

3. Monter sprøytelansen. Monter lansens i sprøytepipistolen og vri på den for å låse den på plass.

BILDE 4

4. Koble høytrykksslangen til sprøytepestolen. Koble høytrykksslangens tilkobling til sprøytepestolen og lås den ved å stramme mutteren.

BILDE 5

5. Koble vannslangen til høytrykksspylereens vanninnløp og koble vannslangen til slangekoblingen.

BILDE 6

BRUK

Bruksområde

- Høytrykksspylere er kun beregnet til privat bruk.
- Hvis høytrykksspylere skal kobles til drikkevannsnettet, må den først utstyres med en egnet tilbakestrømningsbeskyttelse.
- Ta i betraktning nominell inngående maksimal strøm for høytrykksvann.
- Høytrykksvann er beregnet for rengjøring av kjøretøy, bygninger, terrasser, fasader etc. med rent vann, evt. med tilsetning av biologisk nedbrytbart rengjøringsmiddel. Den kan også brukes til rengjøring av heller og takrenner.

MERK!

- **Apparatet må bare kobles til strømuttak med en sikring på 16 A.**
- **Minste slangedimensjon er 1/2" (13 mm).**
- **Slangen skal være armert.**
- **Den inngående vanntilførselen må være minst like stor som høytrykksspylereens maksimale tilførsel.**
- **Ikke kjør høytrykksvasken uten væske i mer enn to minutter, det skader høytrykkspumpen. Hvis trykket ikke blir tilstrekkelig høyt innen to minutter, slår du av høytrykksspylere og følger anvisningene i feilsøkingstabellen.**

Overbelastningsvern

Overbelastningsvernet slår av høytrykksspylere ved for høy effektbruk.

Starte høytrykksspylere

1. Plasser høytrykksspylere på et jevnt og stabilt underlag.
2. Sett støpselet i stikkkontakten.
3. Koble til vannforsyningen.
4. Still strømbrytere på ON.

BILDE 7

Lufte ut høytrykksspylere

Høytrykksspylere skal luftes ut på følgende måte før bruk:

1. Start høytrykksspylere med strømbrytere.
2. Løsne sprøytepestolsperrere.
3. Trykk inn utløserere. Høytrykksspylere begynner å gå.
4. La høytrykksspylere gå til det kommer vann uten bobler ut av munnstykket.
5. Slipp utløserere.
6. Lås sprøytepestolsperrere.

MERK!

Ved utlufting skal ikke høytrykksspylere gå i lengre enn to minutter.

Høytrykksspyling

MERK!

- **Hold munnstykket minst 30 cm fra malte flater ved rengjøring for å unngå skader.**
 - **Kontroller at strømbrytere er i avslått posisjon før stikkkontakten settes inn.**
 - **Apparatet skal plasseres stående på et jevnt, stabilt underlag under bruk.**
1. Koble til vanntilførselen og sett inn stikkkontakten i henhold til anvisningene.
 2. Åpne vannkranen.
 3. Still strømbrytere på ON.

4. Hold sprøytepipstolen stødig med begge hendene.
5. Rett munnstykket mot den overflaten som skal rengjøres.
6. Lås opp avtrykkersperren og trykk inn avtrykkeren til en jevn stråle spruter ut gjennom munnstykket og tar med seg eventuell luft fra slangen.
7. Slipp avtrykkeren for å stoppe strålen og slå av apparatet. Det er fortsatt høyt trykk i apparatet.

Høytrykks-/lavtrykksmodus

Valg av høytrykks-/lavtrykksmodus gjøres ved å trekke spylemunnstykket forover eller bakover.

Høytrykksmodus – spylemunnstykket er i den bakre posisjonen.

Lavtrykksmodus – spylemunnstykket er i den fremre posisjonen.

BILDE 8

Juster vannstrålen

Juster spylemunnstykkets vannstråle ved å vri spylemunnstykket medurs/moturs.

BILDE 9

Bruk av rengjøringsmiddel

MERK!

- **Rengjøringsmiddel kan kun tilsettes når spylemunnstykket er i lavtrykksmodus (den fremre posisjonen).**
 - **Følg anvisningene i sikkerhetsdatabladet for det aktuelle rengjøringsmiddelet, og da særlig anvisningene om personlig sikkerhetsutstyr.**
1. Ta lokket av kjemikaliebeholderen.
 2. Dra høytrykksspylersens kjemikaliebeholder forsiktig ut fra holderen.
 3. Fyll kjemikaliebeholderen med rengjøringsmiddel. Bruk kun rengjøringsmiddel som er beregnet for høytrykksspylere.

4. Før slangen ned i kjemikaliebeholderen og trykk lokket på plass.
5. Sprøyt sparsommelig med rengjøringsmiddel på den tørre flaten og la det virke, men ikke tørke.
6. Mengden tilsatt rengjøringsmiddel kan justeres mellom min. og maks. med reguleringen.

BILDE 10

7. Spyl bort rengjøringsmiddel og smuss med høytrykksmodusen.

Ved pause i arbeidet

1. Slipp utløseren.
2. Lås sprøytepipstolens sperre.
3. Plasser sprøytepipstolen med sprøytelansen i oppbevaringsmodus.
4. Slå av høytrykksspyleren med strømbryteren hvis den ikke skal brukes på 5 minutter eller mer.

Etter avsluttet arbeid

1. Slipp utløseren.
2. Slå av høytrykksspyleren med strømbryteren.
3. Trekk ut stikkontakten.
4. Trykkavlast høytrykksspyleren før du tar høytrykksslangen løs fra sprøytepipstolen eller høytrykksspyleren.
5. Steng vannkranen.
6. Trykk inn utløseren for å slippe ut eventuelt resterende trykk i systemet.
7. Slipp utløseren.
8. Lås sprøytepipstolens sperre.
9. Plasser sprøytepipstolen i oppbevaringsposisjonen.
10. Plasser begge sprøytelansene i oppbevaringsposisjonen. Plasser den største sprøytelansen med munnstykket vendt nedover.
11. Vikle opp høytrykksslangen på slangerullen.
12. Sett ledningen tilbake i tilbehørsrommet.

MERK!

- **Når høytrykksvasken brukes, kan varmt vann renne ut når innløpsslangen eller høytrykksspyleren kan kobles løs.**
- **Koble fra høytrykksvaskerens vanntilførsel.**

VEDLIKEHOLD

- Oppbevar høytrykksvasken, delene og tilbehøret, utilgjengelig for barn. Egnert oppbevaringstemperatur er 10–30 °C. Ikke utsett høytrykksspyleren for frost – fare for frostskaider.
- Oppbevar høytrykksspyleren i emballasjen eller beskyttet mot støv på annen måte.

Frostbeskyttelse

1. Tøm høytrykksspyleren og alle tilbehør for vann for å unngå fare for frostskaider.
2. Koble fra høytrykksvaskerens vanntilførsel.
3. Løsne sprøytelansen fra sprøtpeistolen.
4. Start høytrykksspyleren med strømbryteren.
5. Hold avtrykkeren inne til det slutter å renne vann ut gjennom munnstykket.
6. Slipp utløseren.
7. Lås sprøtpeistolsperren.
8. Slå av høytrykksspyleren med strømbryteren.
9. Oppbevar høytrykksspyleren og alle tilbehør på et sted uten frost.

Høytrykksslange

- Behandle og oppbevar høytrykksslangen forsiktig, ettersom armeringen lett kan ta skader.
- Ikke brett eller klem slangen.
- Unngå å trække på eller kjøre over slangen.
- Beskytt slangen fra varme, olje og skarpe kanter.

Inntaksfilter

- Rengjør inntaksfilteret regelmessig.

- Løsne tilkoblingsstykket fra vanninntaket og skyll det med varmtvann for å unngå at pumpen går tett.
- Rengjør munnstykket med det medfølgende verktøyet. Løsne lansen fra sprøtpeistolen. Fjern eventuelle urenheter fra munnstykket og skyll rent.

MERK!

- **Vær forsiktig så du ikke skader filteret.**
- **Trekk filteret ut med en rettetang.**
- **Rengjør filteret under rennende vann.**
- **Sett filteret tilbake i vanninntaket.**

Transport**MERK!**

- **Fare for personskade og/eller eiendomsskade.**
- **Vær oppmerksom på apparatets vekt ved transport.**

Ved transport for hånd

- Slå av høytrykksspyleren, koble fra vanntilførselen og trekk ut stikkkontakten.
- Trekk ut transporthåndtaket til det låses på plass. Bruk eventuelle transportbeskyttelser.
- Hell høytrykksspyleren mot deg slik at den balanserer på hjulene, og flytt den ved hjelp av transporthåndtaket.
- Hold alltid høytrykksspyleren i transporthåndtaket.

Transport med kjøretøy

- Sett lokket på flasken med rengjøringsmiddel dersom høytrykksvasken skal transporteres liggende.
- Sikre høytrykksspyleren slik at den står stødig.
- Beskytt høytrykksspyleren fra vibrasjoner og støt under transporten.
- Pass på at høytrykksspyleren ikke kan flytte seg eller velte under transport.

FEILSØKING

Trykkavlast og slå av høytrykksspyleren og trekk ut støpselet før justering, rengjøring og/eller vedlikehold. Se feilsøkingsskjemaet nedenfor ved eventuelle problemer. Kontroll og reparasjon av elektriske komponenter skal kun utføres av kvalifisert personale. Kontakt forhandleren ved problemer eller spørsmål.

Problem	Årsak	Tiltak
Høytrykksspyleren starter ikke.	Støpselet er ikke satt i.	Sett støpselet i stikkkontakten.
	Strømuttak har en sikring på mindre enn 16 A.	Kontakt en godkjent elektriker for å bytte til 16 A-sikring.
	Strømuttaket er ikke spenningssett.	Prøv et annet strømuttak.
	Sikringen har løst seg ut.	Slå av eventuelle andre apparater som er koblet til samme krets, og bytt sikringen.
	Defekt skjøteledning.	Prøv uten skjøteledning.
Trykket varierer.	Pumpen suger luft.	Kontroller at slangene og tilkoblingene er lufttette.
	Ventilene er tiltettede, slitte eller sitter fast.	Rengjør og sett tilbake på plass, eller kontakt forhandleren.
	Tetningene på pumpen er slitte.	Rengjør og sett tilbake på plass, eller kontakt forhandleren.
Høytrykksspyleren stopper.	Feil nettspenning.	Kontroller at nettspenningen tilsvarer den nominelle spenningen på typeskiltet.
	Overopphetingsvernet har løst seg ut.	La høytrykksspyleren kjøle seg ned i fem minutter.
	Munnstykket er delvis tett.	Rengjør munnstykket.
Ujevn flyt.	Luft i inntaksslangen.	Trykk inn avtrekkeren og la det renne ut vann til normalt driftstrykk er gjenopprettet.
	Vanntilførselen er utilstrekkelig.	Kontroller at vannets inntakstrykk er tilstrekkelig.
	Munnstykket/vannfilteret er delvis tett.	Rens munnstykket/vannfilteret.
	Slangen er bøyd eller klemt.	Rett ut slangen.
Høytrykksspyleren starter, men det kommer ikke ut vann.	Pumpe, slanger og/eller tilbehør har fryst til.	La pumpe, slanger og/eller tilbehør tine.
	Ingen vanntilførsel.	Koble til vanntilførselen.
	Vannfilteret/munnstykket er tett.	Rens vannfilteret/munnstykket.

ZASADY BEZPIECZEŃSTWA

OSTRZEŻENIE!

Urządzenie można podłączać wyłącznie do gniazda sieciowego z bezpiecznikiem 16 A.

- Instrukcja stanowi integralną część urządzenia i powinna zostać dostarczona razem z nim w przypadku sprzedaży lub przekazania go innym osobom.
- Postępuj zgodnie z obowiązującymi zasadami dotyczącymi bezpieczeństwa w miejscu pracy i zapobiegania wypadkom.
- Przed użyciem zapoznaj się ze wszystkimi instrukcjami, zasadami bezpieczeństwa oraz symbolami ostrzegawczymi na produkcie. Nieprzestrzeganie wszystkich zaleceń i zasad bezpieczeństwa grozi porażeniem prądem i/lub ciężkimi obrażeniami.
- Strumień pod wysokim ciśnieniem może być niebezpieczny, jeśli jest niewłaściwie używany. Nie wolno kierować strumienia w kierunku innych ludzi, zwierząt, wyposażenia elektrycznego będącego pod napięciem ani myjki wysokociśnieniowej.
- Używaj okularów i odpowiednich środków ochrony indywidualnej.
- Urządzenie nie jest przeznaczone do stosowania przez osoby (dzieci lub dorosłych) z jakąkolwiek formą dysfunkcji ani osoby, które nie mają odpowiedniego doświadczenia lub umiejętności w zakresie jego obsługi, chyba że uzyskają wskazówki dotyczące obsługi urządzenia od osoby odpowiedzialnej za ich bezpieczeństwo.
- Dzieci powinny przebywać pod nadzorem, aby nie bawiły się urządzeniem.
- Strumień wody z dyszy wysokociśnieniowej sprawia, że pistolet natryskowy szarpie po wciśnięciu spustu. Podczas pracy utrzymuj stabilną postawę, by nie stracić równowagi i trzymaj pewnie za pistolet natryskowy i lancę natryskową.

- Nigdy nie pozostawiaj włączonego urządzenia bez nadzoru.
- Nie używaj urządzenia w temperaturach niższych niż 0°C.

OSTRZEŻENIE!

- **Używaj wyłącznie środków chemicznych zalecanych przez producenta. Użycie innych środków czyszczących lub chemicznych może spowodować zagrożenia bezpieczeństwa.**
- **Nie kieruj strumienia w swoim kierunku ani w kierunku innej osoby w celu np. oczyszczenia ubrania lub obuwia.**
- **Nie używaj urządzenia w pobliżu osób, które nie mają ubrania ochronnego.**
- **Nigdy nie pozwalaj używać urządzenia dzieciom ani osobom, które go nie znają ani nie zapoznały się z niniejszą instrukcją.**
- **W przypadku dłuższej przerwy w pracy wyłącz urządzenie przelącznikiem i wyjmij wtyk z gniazda.**

Komponenty elektryczne

- Nie dotykaj wtyku ani przewodu mokrymi rękoma ani innymi częściami ciała.
- Wszystkie komponenty pod napięciem znajdujące się w obszarze roboczym muszą być zabezpieczone przed dostawaniem się wody.
- Poprowadź przewód i ewentualnie przedłużacz w taki sposób, aby nie można było na niego najechać, nadepnąć go, ścisnąć ani się o niego potknąć. Chroń przewody przed wysoką temperaturą, smarami i ostrymi krawędziami.
- Nigdy nie pozostawiaj włączonego urządzenia bez nadzoru.
- Nie używaj urządzenia w otoczeniu zagrożonym wybuchem, np. w pobliżu łatwopalnych płynów, gazów lub pyłów.
- Nigdy nie używaj w urządzeniu rozcieńczonych ani nierozcieńczonych rozpuszczalników, takich jak benzyna,

aceton, rozcieńczalnik, olej napędowy itp. ani nierozcieńczonych kwasów. Tego typu substancje powodują uszkodzenie urządzenia i przyczyniają się do powstawania mgiełki przy rozpylaniu, która ma właściwości toksyczne i wybuchowe lub jest skrajnie łatwopalna.

- Nigdy nie używaj w urządzeniu cieczy łatwopalnych, toksycznych lub w inny sposób nienadających się do niego.
- Upewnij się, że materiały użyte do opakowania są niedostępne dla dzieci – ryzyko uduszenia.
- Używaj wyłącznie części zamiennych i akcesoriów zalecanych przez producenta.
- Przed przystąpieniem do czyszczenia, regulacji, konserwacji, przechowywania i/ lub transportu wyłącz urządzenie i wyjmij wtyk z gniazda.

OSTRZEŻENIE!

- **Przed każdym użyciem sprawdzaj przewód i wtyk pod kątem ewentualnych uszkodzeń. Nie używaj urządzenia, jeżeli przewód lub inne ważne części, na przykład urządzenia zabezpieczające, węże wysokociśnieniowe lub pistolet natryskowy, są uszkodzone.**
- **W przypadku użycia przedłużacza, złącze powinno mieć wystarczający stopień ochrony obudowy i nie wolno zanurzać go w wodzie ani innej cieczy. Złącze nigdy nie powinno leżeć na ziemi. Najlepiej używaj przedłużacza bębnowego ze złączami znajdującymi się co najmniej 60 mm nad ziemią.**
- **Nigdy nie rozpylaj łatwopalnych cieczy – istnieje ryzyko wybuchu.**
- **Woda, która przepłynęła przez ogranicznik nawrotu, nie nadaje się do picia.**
- **Jeśli chodzi o bezpieczeństwo, węże wysokociśnieniowe oraz elementy montażowe i łączące to bardzo ważne części. Używaj wyłącznie węży oraz**

elementów montażowych i łączących zalecanych przez producenta.

Używanie środków czyszczących

- Nieprawidłowe używanie środków czyszczących może doprowadzić do ciężkich obrażeń ciała i/lub szkód materialnych.
- Przechowuj środki czyszczące w miejscu niedostępnym dla dzieci.

Przedłużacz

- Niewłaściwy przedłużacz może spowodować ryzyko pożaru i/lub porażenia prądem.
- Zawsze całkowicie rozwijaj przedłużacz.
- Zadbaj o to, by przyłącza były suche i nie stykały się z ziemią.
- Ewentualny przedłużacz powinien spełniać poniższe wymagania dotyczące powierzchni przekroju i długości:

1,5 mm ²	Maks. 20 m
2,5 mm ²	Maks. 30 m

Ustawianie

- W trakcie pracy, obsługi, transportu i przechowywania urządzenie powinno być umieszczone na płaskim, stabilnym podłożu. Przewrócenie się urządzenia może spowodować obrażenia ciała.

Podłączanie do zasilania

OSTRZEŻENIE!

Urządzenie można podłączać wyłącznie do gniazda sieciowego z bezpiecznikiem 16 A.

- Podłączenie elektryczne może wykonać wyłącznie uprawniony elektryk. Podłączenie elektryczne powinno spełniać wymogi normy IEC 60364-1.
- Podłącz urządzenie do sieci z wyłącznikiem różnicowoprądowym o czułości maks. 30 mA.
- Podczas uruchamiania urządzenia może dojść do chwilowego spadku napięcia, co może mieć wpływ na inne urządzenia. Jeżeli

impedancja sieci elektrycznej Z_{max} . jest niższa niż 0,335 oma, takie zakłócenia zazwyczaj nie mają miejsca. Skontaktuj się ze swoim dostawcą energii elektrycznej, aby uzyskać więcej informacji.

- Nieprawidłowo podłączony wtyk z uziemieniem może spowodować porażenie prądem:
 - W razie pytań dotyczących podłączenia elektrycznego lub uziemienia skonsultuj się z elektrykiem albo wykwalifikowanym pracownikiem serwisu.
 - Nigdy nie dokonuj żadnych zmian we wtyku.
 - Jeżeli wtyk nie pasuje, zleć zainstalowanie uziemionego gniazda sieciowego uprawnionemu elektrykowi.

Zabezpieczenia

- Urządzenie jest wyposażone w zawór nadmiarowy.
- Pistolet natryskowy jest wyposażony w blokadę spustu.
- Urządzenie jest wyposażone w zabezpieczenie przed przegrzaniem. W razie przegrzania urządzenie uruchomi się ponownie po kilku minutach, kiedy już ostygnie.

Pozostałe zagrożenia

Używanie urządzenia niesie za sobą poniższe zagrożenia.




- Uszkodzenia powstałe na skutek drgań (w przypadku korzystania z narzędzia przez dłuższy czas albo nieprawidłowego użycia lub konserwacji).
- Obrażenia ciała i/lub szkody materialne powstałe na skutek stosowania niesprawnych akcesoriów lub odbicia w wyniku kontaktu

narzędzia z przedmiotami pozostającymi poza zasięgiem wzroku.

Mgiełka

- Przy spłukiwaniu wysokociśnieniowym może powstawać mgiełka. Unikaj wdychania jej, gdyż może być szkodliwa dla zdrowia.

Symbole

	Urządzenie nie nadaje się do podłączenia do sieci wody pitnej, jeśli nie jest wyposażone w ogranicznik nawrotu.
	Zachowaj bezpieczną odległość wynoszącą co najmniej 15 m.
	Podwójna izolacja. Klasa ochronności: II.
	Poziom mocy akustycznej.
	Regulacja strumienia wody.
	Zatwierdzona zgodność z obowiązującymi dyrektywami.
	Zużyty produkt oddaj do utylizacji.

DANE TECHNICZNE

Napięcie znamionowe	230 V ~ 50 Hz
Bezpiecznik	16 A
Moc	2500 W
Klasa ochronności	II
Stopień ochrony obudowy	IPX5
Ciśnienie znamionowe	130 barów/13 MPa
Maks. ciśnienie	170 barów/17 MPa
Przepływ znamionowy	7,3 l/min
Maks. przepływ	7,8 l/min
Maks. ciśnienie dopływu	7 barów/0,7 MPa
Długość węża	8 m
Długość przewodu	5 m
Wymiary	35 x 90 x 39 cm
Masa	22,4 kg
Poziom ciśnienia akustycznego, LpA	69 dB(A), K = 3 dB
Zmierzony poziom mocy akustycznej, LwA	86 dB(A), K = 3 dB
Gwarantowany poziom mocy akustycznej, LwA	86 dB(A), K = 3 dB
Drgania	10 m/s ² , K = 1,5 m/s ²

Zawsze stosuj środki ochrony słuchu!

Deklarowaną wartość drgań zmierzoną zgodnie ze standardową metodą testową można wykorzystać do porównania różnych narzędzi oraz dokonania wstępnej oceny narażenia na działanie drgań.

OSTRZEŻENIE!

W zależności od sposobu korzystania z elektronarzędzia rzeczywisty poziom drgań podczas pracy może różnić się od podanej wartości całkowitej. Dlatego środki ostrożności wymagane do ochrony użytkownika należy zidentyfikować na podstawie oceny narażenia na oddziaływanie szkodliwych czynników w warunkach rzeczywistych (biorąc pod uwagę wszystkie etapy cyklu roboczego, jak również czas, w którym narzędzie jest wyłączone lub pracuje na biegu jałowym, poza czasem rozruchu).

OPIS

RYS. 1

1. Spust
2. Uchwyt transportowy
3. Przełącznik
4. Uchwyt na przewód
5. Przełącznik dopływu środków chemicznych
6. Przewód zasilający
7. Przęd
8. Dopływ wody
9. Kółko
10. Wąż wysokociśnieniowy
11. Zwijak węża
12. Dysza
13. Uchwyt pistoletu natryskowego
14. Uchwyt dyszy
15. Lanca
16. Zbiornik na środki chemiczne
17. Tył
18. Osłona dyszy

MONTAŻ

Do montażu stosuje się dwie dołączone śruby.

1. Wciśnij uchwyt pistoletu natryskowego w odpowiednim miejscu.

RYS. 2

- Zamontuj osłonę lancy natryskowej, wciskając najpierw zaczep do rowka w dolnej części po lewej stronie urządzenia, a następnie blokując osłonę na swoim miejscu za pomocą małej śruby.

RYS. 3

- Zamontuj lancę natryskową. Przymocuj lancę do pistoletu natryskowego i przekręć ją, aby ją zablokować.

RYS. 4

- Podłącz wąż wysokociśnieniowy do pistoletu natryskowego. Podłącz przyłącze węża wysokociśnieniowego do pistoletu i zablokuj, dokręcając nakrętkę.

RYS. 5

- Podłącz wąż ogrodowy do dopływu wody myjki wysokociśnieniowej, a następnie do złączki węża.

RYS. 6

OBSŁUGA

Zastosowanie zgodne z przeznaczeniem

- Myjka jest przeznaczona wyłącznie do użytku domowego.
- Jeśli myjka wysokociśnieniowa ma zostać podłączona do sieci wody pitnej, musi zostać wyposażona w odpowiednie zabezpieczenie przed nawrotem.
- Uwzględnij nominalny maksymalny prąd wejściowy dla myjki wysokociśnieniowej.
- Myjka wysokociśnieniowa jest przeznaczona do czyszczenia pojazdów, budynków, tarasów, elewacji itp. za pomocą czystej wody, ewentualnie z dodatkiem biodegradowalnego środka czyszczącego. Może być również wykorzystywana do czyszczenia płyt chodnikowych i rynien.

UWAGA!

- Urządzenie można podłączać wyłącznie do gniazda sieciowego z bezpiecznikiem 16 A.**
- Minimalne wymiary węża wynoszą 1/2" (13 mm).**
- Wąż powinien być zbrojony.**
- Przepływ wpływającej wody musi być co najmniej tak duży jak maksymalny przepływ myjki.**
- Nie pracuj myjką bez cieczy przez dłużej niż dwie minuty, gdyż powoduje to uszkodzenie pompy. Jeśli ciśnienie nie osiągnie wystarczająco wysokiego poziomu w ciągu dwóch minut, wyłącz myjkę i zastosuj się do zaleceń z tabeli wykrywania usterek.**

Zabezpieczenie przeciążeniowe

Zabezpieczenie przeciążeniowe wyłącza myjkę w przypadku wysokiego poboru mocy.

Uruchamianie myjki wysokociśnieniowej

- Umieść myjkę na płaskim, stabilnym podłożu.
- Włóż wtyk do gniazda.
- Podłącz źródło wody.
- Ustaw przełącznik w położeniu ON (Wł.).

RYS. 7

Odpowietrz myjkę

Przed użyciem odpowietrz myjkę w sposób opisany poniżej:

- Włącz myjkę za pomocą przełącznika.
- Zwolnij blokadę pistoletu natryskowego.
- Wciśnij spust. Myjka wysokociśnieniowa rozpoczyna pracę.
- Poczekaj, aż z dyszy zacznie wydostawać się woda bez bąbelków.
- Zwolnij spust.

6. Załóż blokadę pistoletu natryskowego.

UWAGA!

W przypadku odpowietrzania myjka nie powinna pracować dłużej niż dwie minuty

Splukiwanie wysokociśnieniowe

UWAGA!

- Aby uniknąć uszkodzeń, w trakcie czyszczenia trzymaj dyszę co najmniej 30 cm od pomalowanych powierzchni.
 - Przed włożeniem wtyku do gniazda sprawdź, czy przełącznik znajduje się w położeniu wyłączonym.
 - Podczas użytkowania urządzenie musi stać pionowo na płaskim, stabilnym podłożu.
1. Podłącz źródło wody i włóż wtyk do gniazda zgodnie ze wskazówkami.
 2. Odkręć kran.
 3. Ustaw przełącznik w położeniu ON (Wł.).
 4. Trzymaj pistolet natryskowy mocno oburącz.
 5. Skieruj dyszę na powierzchnię, która ma być czyszczona.
 6. Załóż blokadę spustu i wciśnij go, aż z dyszy popłynie równy strumień i ewentualnie zabierze z węża powietrze.
 7. Zwolnij spust, aby przerwać strumień i wyłączyć urządzenie. W urządzeniu utrzymuje się wysokie ciśnienie.

Położenie wysoko-/niskociśnieniowe

Wybór położenia wysokociśnieniowego lub niskociśnieniowego dokonuje się poprzez pociągnięcie dyszy sputkującej do przodu lub do tyłu.

Tryb wysokociśnieniowy – dysza sputkująca jest w położeniu tylnym.

Tryb niskociśnieniowy – dysza sputkująca jest w położeniu przednim.

RYS. 8

Regulacja strumienia wody

Wyreguluj strumień wody przepływającej przez dyszę sputkującą, przekręcając dyszę w prawo lub w lewo.

RYS. 9

Używanie środków czyszczących

UWAGA!

- Środka czyszczącego można dodawać wyłącznie w położeniu niskociśnieniowym (położenie przednie).
 - Zastosuj się do zaleceń zawartych w karcie charakterystyki danego środka czyszczącego, w szczególności dotyczących środków ochrony indywidualnej.
1. Zdejmij pokrywkę z pojemnika ze środkiem chemicznym.
 2. Ostrożnie wyciągnij pojemnik ze środkiem czyszczącym z uchwytu.
 3. Napełnij pojemnik na chemikalia środkiem czyszczącym. Używaj wyłącznie środka czyszczącego przeznaczonego do myjek wysokociśnieniowych.
 4. Wsuń wąż do pojemnika na chemikalia i dociśnij pokrywkę.
 5. Lekko rozpyl środek czyszczący na suchej powierzchni i pozostaw do działania, ale nie do wyschnięcia.
 6. Za pomocą pokrętła można regulować ilość dodawanego środka czyszczącego między wartością minimalną a maksymalną.

RYS. 10

7. Spłucz środek czyszczący i brud w położeniu wysokociśnieniowym.

Przerwa w pracy

1. Zwolnij spust.
2. Zablockuj blokadę pistoletu.
3. Umieść pistolet natryskowy z lancą natryskową w położeniu do przechowywania.

- Wyłącz myjkę za pomocą przełącznika, jeżeli nie będzie używana co najmniej przez 5 minut.

Po zakończeniu pracy

- Zwolnij spust.
- Wyłącz myjkę za pomocą przełącznika.
- Wyjmij wtyk z gniazda.
- Przed odłączeniem węża wysokociśnieniowego od pistoletu natryskowego lub myjki spuść z niej ciśnienie.
- Zakręć kurek z wodą.
- Wciśnij spust, aby spuścić ciśnienie pozostające ewentualnie w układzie.
- Zwolnij spust.
- Założ blokadę pistoletu natryskowego.
- Umieść pistolet natryskowy w położeniu do przechowywania.
- Umieść obydwie lance natryskowe w położeniu do przechowywania. Umieść grubszą lancę natryskową z dyszą skierowaną w dół.
- Nawiń wąż wysokociśnieniowy na bęben.
- Umieść przewód w schowku na akcesoria.

UWAGA!

- Po użyciu myjki wysokociśnieniowej może wypłynąć gorąca woda, gdy wąż doptywowy lub wysokociśnieniowy jest odłączany.**
- Odłącz źródło wody od myjki.**

KONSERWACJA

- Przechowuj myjkę wysokociśnieniową, jej części i akcesoria w miejscu niedostępnym dla dzieci. Odpowiednia temperatura przechowywania wynosi 10–30°C. Nie narażaj myjki na działanie mrozu ze względu na ryzyko uszkodzenia na skutek zamarznięcia.
- Przechowuj myjkę w opakowaniu lub zabezpiecz ją przed pyłem w inny sposób.

Ochrona przeciwmrozoza

- Opróżnij z wody myjkę i wszystkie akcesoria, aby uniknąć ryzyka uszkodzenia na skutek zamarznięcia.
- Odłącz źródło wody od myjki.
- Odłącz lancę natryskową od pistoletu natryskowego.
- Włącz myjkę za pomocą przełącznika.
- Przytrzymaj wciśnięty spust, aż z dyszy przestanie wypływać woda.
- Zwolnij spust.
- Założ blokadę pistoletu natryskowego.
- Wyłącz myjkę za pomocą przełącznika.
- Przechowuj myjkę wysokociśnieniową i wszystkie akcesoria w miejscu zabezpieczonym przed mrozem.

Wąż wysokociśnieniowy

- Pamiętaj, aby ostrożnie obchodzić się z węzem wysokociśnieniowym i starannie go przechowywać, ponieważ jego zbrojenie łatwo uszkodzić.
- Nie zginaj ani nie ściskaj węża.
- Unikaj deptania po wężu i najeżdżania na niego.
- Chroń wąż przed wysoką temperaturą, smarami i ostrymi krawędziami.

Filtr doptywu

- Regularnie czyść filtr doptywu.
- Zdejmij złączkę z doptywu wody i spłucz ją ciepłą wodą, aby uniknąć zatkania pompy.
- Wyczyść dyszę dołączonym narzędziem. Odłącz lancę od pistoletu natryskowego. Usuń ewentualne zanieczyszczenia z dyszy i wypłucz do czysta.

UWAGA!

- **Zachowaj ostrożność, aby nie uszkodzić filtra.**
- **Wymij filtr za pomocą szczypec płaskich.**
- **Wyczyść filtr pod bieżącą wodą.**
- **Założ filtr z powrotem w miejscu doływu wody.**

Transport**UWAGA!**

- **Ryzyko obrażeń ciała i/lub szkód w mieniu.**
- **W przypadku transportu zwróć uwagę na masę urządzenia.**

Transport ręczny

- Wyłącz myjkę, odłącz źródło wody i wyciągnij wtyk z gniazda.
- Wyciągnij uchwyt transportowy, aż zablokuje się w prawidłowej pozycji. Użyj ewentualnego zabezpieczenia transportowego.
- Przechyl do siebie myjkę, aby oparła się na kółkach i przesun ją za pomocą uchwyty transportowego.
- Trzymaj przez cały czas myjkę za uchwyt transportowy.

Transport w pojeździe

- Załóż pokrywkę na pojemniku ze środkiem czyszczącym, jeśli myjka ma być transportowana w pozycji poziomej.
- Zabezpiecz myjkę, aby stała stabilnie.
- Podczas transportu chroń myjkę przed drganiami i uderzeniami.
- Dopilnuj, aby podczas transportu myjka nie mogła się przesunąć ani przewrócić.

WYKRYWANIE USTEREK

Przed przystąpieniem do regulacji, czyszczenia i/lub konserwacji spuść ciśnienie w myjce, wyłącz ją i wyjmij wtyk z gniazda. Poniżej znajduje się tabela wykrywania usterek. Kontroli i napraw komponentów elektrycznych może dokonywać wyłącznie wykwalifikowany personel. W razie problemów lub pytań skontaktuj się z dystrybutorem.

Problem	Przyczyna	Rozwiązanie
Myjka się nie uruchamia.	Wtyk nie jest podłączony.	Włóż wtyk do gniazda.
	Sieć jest wyposażona w bezpiecznik mniejszy niż 16 A.	Zleć wymianę bezpiecznika (na 16 A) wykwalifikowanemu elektrykowi.
	Brak napięcia w gnieździe.	Spróbuj skorzystać z innego gniazda.
	Bezpiecznik uaktywnił się.	Wyłącz ewentualne inne urządzenia podłączone do tego samego obwodu i wymień bezpiecznik.
	Ewentualny przedłużacz jest uszkodzony.	Spróbuj zrezygnować z przedłużacza.
Zmienne ciśnienie.	Pompa zasysa powietrze.	Upewnij się, że węże i przyłącza są szczelne.
	Zawory są zatkane, zużyte lub niedrożne.	Wyczyść je i ponownie zamontuj lub skontaktuj się z dystrybutorem.
	Zużyte uszczelki pompy.	Wyczyść je i ponownie zamontuj lub skontaktuj się z dystrybutorem.
Myjka się zatrzymuje.	Niewłaściwe napięcie sieciowe.	Sprawdź, czy napięcie sieciowe odpowiada napięciu na tabliczce znamionowej.
	Włączyło się zabezpieczenie przed przegrzaniem.	Odczekaj 5 minut, aż myjka ostygnie.
	Dysza jest częściowo zatkana.	Wyczyść dyszę.
Pulsujący strumień wody.	Powietrze w wężu doptywowym.	Naciśnij spust i wypuszczaj wodę do momentu, gdy przywrócone zostanie normalne ciśnienie robocze.
	Niedostateczne zasilanie wodą.	Sprawdź, czy ciśnienie doptywowe wody jest wystarczające.
	Dysza/filtr wody są częściowo zatkane.	Wyczyść dyszę/filtr wody.
	Wąż jest zagięty lub ściśnięty.	Wyprostuj wąż.
Myjka się uruchamia, ale nie ma przepływu wody.	Pompa, węże i/lub akcesoria zamarły.	Zaczekaj, aż pompa, węże i/lub akcesoria odmarzną.
	Brak zasilania wodą.	Podłącz dopływ wody.
	Filtr wody/dysza są zatkane.	Wyczyść filtr wody/dyszę.

SAFETY INSTRUCTIONS

WARNING!

The appliance must only be connected to a mains outlet with a 16 A fuse.

- The instructions should be included with the appliance if you sell it, or pass it on.
- Always follow local regulations for safety at the workplace and prevention of accidents.
- Read all the instructions, safety instructions and warning labels on the product before using it. Failure to follow all the instructions and safety instructions can result in the risk of electric shock and/or serious personal injury.
- High-pressure jets can be dangerous if they are not used properly. Do not point the jet at persons or animals, at live electrical equipment, or at the high-pressure washer unit.
- Wear safety glasses and suitable personal safety equipment.
- The appliance is not intended to be used by persons (children or adults) with any form of functional disorders, or by persons who do not have sufficient experience or knowledge on how to use it, unless they have received instructions concerning the use of the appliance from someone who is responsible for their safety.
- Keep children under supervision to make sure they do not play with the appliance.
- The water jet from the high-pressure nozzle causes the spray gun to jerk when the trigger is pressed. Keep a firm footing and good balance at all times, and keep a firm grip on the spray gun and the spray head.
- Never leave the appliance unattended when switched on.
- Do not use the appliance at temperatures lower than 0°C.

WARNING!

- **Only use chemicals recommended by the manufacturer. The use of other detergents or chemicals can put safety at risk.**
- **Do not point the jet at yourself or any other person, e.g. to clean clothes or shoes.**
- **Do not use the appliance near other persons who are not wearing safety clothing.**
- **Never allow children, or anyone who is unfamiliar with the appliance and these instructions, to use it.**
- **Switch off the appliance with the power switch and pull out the plug during longer interruptions to the work.**

Electrical components

- Do not touch the plug or power cord with wet hands or other wet parts of your body.
- All live components in the work area must be protected from the penetration of water.
- Route the power cord and extension cord so that they cannot be driven over, trod on, or tripped over. Keep power cords away from heat, oil and sharp edges.
- Never leave the appliance running when unattended.
- Do not use the appliance in explosive environments, such as in the vicinity of flammable liquids, gases or dust.
- Never use undiluted or diluted solvents such as petrol, acetone, thinner, fuel oil etc., or undiluted acids, in the appliance. These substances can damage the appliance and produce a mist that is toxic and explosive, or highly flammable.
- Never use the appliance with flammable or toxic liquids, or liquids that are otherwise incompatible with the appliance.

- Keep the packaging material out of the reach of children – risk of suffocation.
- Only use spare parts and accessories recommended by the manufacturer.
- Switch off the appliance and pull out the plug before cleaning, installation, maintenance, storage and/or transport.

WARNING!

- **Always check the power cord and plug for damage before use. Do not use the appliance if the power cord or any other important parts, e.g. safety devices, high-pressure hoses and the trigger handle, are damaged.**
- **If an extension cord is used the connection must have an adequate protection rating and must not be immersed in water or any other liquid. Do not allow the connection to lie on the ground. Use a hose reel if possible with the connection at least 60 mm over the ground.**
- **Never spray flammable liquids – risk of explosion.**
- **Water that has passed the check valve is not suitable for drinking water.**
- **High-pressure hoses, fittings and couplings are very important parts for the safe use of the appliance. Only use hoses, fittings and couplings recommended by the manufacturer.**

Using detergent

- Incorrect use of detergent can result in serious personal injury and/or material damage.
- Store detergent out of the reach of children.

Extension cord

- Unsuitable extension cords can cause a fire and/or electric shock.
- Always pull out the complete extension cord.
- Keep power cord connections dry and above ground.

- An extension cord must comply with the following requirements concerning its cross sectional area and length:

1.5 mm ²	Max 20 m
2.5 mm ²	Max 30 m

Positioning

- Place the appliance on a level, stable surface when in use and during handling, transport and storage. If the appliance tips over or drops it can cause personal injury.

Mains connection

WARNING!

The appliance must only be connected to a mains outlet with a 16 A fuse.

- Electrical connections must only be carried out by an authorised electrician. Electrical connections must comply with IEC60364-1.
- The appliance must be connected to the mains supply with a residual current device with a maximum tripping current of 30 mA.
- When starting the appliance there may be a temporary voltage drop in the mains supply, which could affect other equipment. Such interference does not normally occur if the impedance in the mains supply Z_{max} is less than 0.335 ohm. Contact your electricity supplier for more information.
- An incorrectly connected earthed plug can result in electric shock:
 - Consult an electrician or qualified technician if you have any questions about electrical connections or earthing.
 - Never modify the plug in any way.
 - If the plug does not fit the mains outlet, contact an authorised electrician to install an earthed mains outlet.

Safety devices

- The appliance is equipped with an overpressure valve.
- The spray gun has a trigger lock.
- The appliance is equipped with overheating protection. In the event of overheating the appliance starts again after a few minutes, when it has cooled.

Remaining risks








The use of the appliance can involve the following risks.

- Vibration injuries (if the appliance is used for long periods, or is not handled and maintained correctly).
- Personal injury and/or material damage as a result of defective accessories, or kickback resulting from concealed objects.

Spray mist

- Spray mist can form during high-pressure washing. Avoid inhaling spray mist, it can be harmful to health.

Symbols

	<p>The machine is not suitable for connection to the drinking water supply unless it is provided with a check valve.</p>
	<p>Keep at a safe distance of at least 15 metres.</p>
	<p>Double insulation. Safety class II.</p>
	<p>Noise level.</p>
	<p>Adjusting the water jet.</p>
	<p>Approved as per applicable directives.</p>
	<p>Recycle discarded product.</p>

TECHNICAL DATA

Rated voltage	230 V ~ 50 Hz
Fuse	16 A
Output	2500 W
Safety class	II
Protection rating	IPX5
Rated pressure	130 bar/13 MPa
Max pressure	170 bar/17 MPa
Rated flow	7.3 l/min
Max flow	7.8 l/min
Max inlet pressure	7 bar/0.7 MPa
Hose length	8 m
Cord length	5 m
Dimensions	35 x 90 x 39 cm
Weight	22.4 kg
Sound pressure level, LpA	69 dB(A), K = 3 dB
Measured sound power level, LwA	86 dB(A), K = 3 dB
Guaranteed sound power level, LwA	86 dB(A), K = 3 dB
Vibration	10 m/s ² , K = 1.5 m/s ²

Always wear ear protection.

The declared vibration value, which has been measured by a standardised test method, can be used to compare different tools with each other and for a preliminary assessment of exposure.

WARNING!

The actual vibration level when using power tools may differ from the specified maximum value, depending on how the tool is used. It is therefore necessary to determine which safety precautions are required to protect the user, based on an estimate of exposure in actual operating conditions (taking into account all stages of the work cycle, e.g. the time when the tool is switched off and when it is idling, in addition to the start-up time).

DESCRIPTION

FIG. 1

1. Trigger
2. Transport handle
3. Power switch
4. Cord retainer
5. Chemical switch
6. Power cord
7. Front
8. Inlet, water
9. Wheel
10. High-pressure hose
11. Hose retractor
12. Nozzle
13. Spray gun holder
14. Spray nozzle holder
15. Spray head
16. Chemical container
17. Back
18. Guard for spray nozzle

ASSEMBLY

The two supplied screws are used for the assembly.

1. Press the spray gun holder in place.

FIG. 2

2. Fit the spray head guard by first pressing the tab in the slot on the bottom left of the appliance, and then locking the guard in place with the small screw.

FIG. 3

3. Fit the spray head. Fit the spray head in the spray gun and twist to lock in place.

FIG. 4

- Connect the high-pressure hose to the spray gun. Connect the high-pressure hose coupling to the spray gun and lock by tightening the nut.

FIG. 5

- Connect the water hose to the water inlet on the high-pressure washer and connect the water hose to the hose coupling.

FIG. 6

USE

Intended use

- The high-pressure washer is only intended for household use.
- If the high-pressure washer is connected to the drinking water supply it must be fitted with a suitable check valve.
- Take into consideration the nominal incoming maximum flow for the high-pressure washer.
- The high-pressure washer is intended for cleaning vehicles, buildings, terraces and walls etc. with clean water, where appropriate with the addition of biodegradable detergent. It can also be used to clean paving and rain gutters.

NOTE:

- The appliance must only be connected to a mains outlet with a 16 A fuse.**
- The minimum hose dimension is 1/2" (13 mm).**
- The hose must be reinforced.**
- The incoming water flow must be at least the same as the maximum flow for the high-pressure washer.**
- Do not run the high-pressure washer without liquid for more than two minutes, this will damage the high-pressure pump. If the pressure is not sufficiently high**

within two minutes, switch of the high-pressure washer and follow the instructions in the troubleshooting table.

Overload protection

The overload protection switches off the high-pressure washer in the event of high power consumption.

Starting the high-pressure washer

- Place the high-pressure washer on a level and stable surface.
- Plug in the plug.
- Connect the water supply.
- Put the power switch in the ON position.

FIG. 7

Venting the high-pressure washer

Vent the high-pressure washer as follows before use:

- Start the high-pressure washer with the power switch.
- Release the spray gun with the catch.
- Press the trigger. The high-pressure washer starts working.
- Allow the high-pressure washer to run until water without bubbles comes out through the nozzle.
- Release the trigger.
- Lock the spray gun with the catch.

NOTE:

When venting, do not run the high-pressure washer for more than two minutes.

High-pressure washing

NOTE:

- Hold the nozzle at least 30 cm from painted surfaces when cleaning to avoid damage.**

- **Check that the power switch is in the OFF position before plugging in the plug.**
 - **Place the appliance on a level, stable surface when in use.**
1. Connect the water supply and plug in the plug according to the instructions.
 2. Open the water tap.
 3. Put the power switch in the ON position.
 4. Hold the spray gun firmly with both hands.
 5. Point the nozzle at the surface to be cleaned.
 6. Unlock the trigger and press until a continuous jet flows through the nozzle and brings with it any air from the hose.
 7. Release the trigger to stop the jet, and switch off the appliance. The high pressure remains in the appliance.

High/low pressure mode

High-pressure and low-pressure mode is selected by pulling the nozzle forwards or backwards.

High-pressure mode – nozzle in back position.

Low-pressure mode – nozzle in forward position.

FIG. 8

Adjusting the water jet

Adjust the water jet from the nozzle by turning the nozzle clockwise/anticlockwise.

FIG. 9

Using detergent

NOTE:

- **Detergent can only be added when the nozzle is in low-pressure mode (forward position).**
 - **Follow the instructions on the safety information sheet for the actual detergent, in particular the instructions concerning personal safety equipment.**
1. Remove the lid from the chemical container.
 2. Carefully pull out the chemical container from the high-pressure washer.
 3. Fill the container with detergent. Only use detergent intended for the high-pressure washer.
 4. Insert the hose in the chemical container and press down the lid.
 5. Spray the detergent thinly on the dry surface and allow to act, but not to dry.
 6. The amount of detergent can be adjusted between min and max with the knob.

FIG. 10

7. Hose off the detergent and dirt in high-pressure mode.

During a pause in the work

1. Release the trigger.
2. Lock the spray gun.
3. Put the spray gun with the spray head in the storage position.
4. Switch off the high-pressure washer if it is not going to be used for 5 minutes or more.

After finishing the work

1. Release the trigger.
2. Switch off the high-pressure washer with the power switch.
3. Pull out the plug.
4. Release the pressure from the high-pressure washer before removing the pressure hose from the spray gun or the washer.
5. Close the water tap.
6. Press the trigger to release any residual pressure in the system.
7. Release the trigger.
8. Lock the spray gun with the catch.
9. Place the spray gun in the storage position.

10. Place both spray heads in the storage position. Place the large spray head with the nozzle down.
11. Wind up the high-pressure hose on the hose reel.
12. Place the hose in the space for accessories.

NOTE:

- **After using the high-pressure washer hot water can run out when the inlet hose or high-pressure hose are disconnected.**
- **Disconnect the water supply from the high-pressure washer.**

MAINTENANCE

- Store the high-pressure washer, its parts and accessories, out of the reach of children. A suitable storage temperature is from 10 – 30°C. Do not expose the high-pressure washer to frost – risk of freeze damage.
- Store the high-pressure washer in the pack, or otherwise protected from dust.

Frost protection

1. Empty any water in the high-pressure washer and all the accessories to avoid the risk of freezing.
2. Disconnect the water supply from the high-pressure washer.
3. Remove the spray head from the spray gun.
4. Start the high-pressure washer with the power switch.
5. Press the trigger until no more water comes through the nozzle.
6. Release the trigger.
7. Lock the spray gun with the catch.
8. Switch off the high-pressure washer with the power switch.
9. Store the high-pressure washer and all accessories frost-free.

High-pressure hose

- Handle and store the high-pressure hose with care, its reinforcement is easily damaged.
- Do not bend or clench the hose.
- Avoid treading or driving over the hose.
- Keep the hose away from heat, oil and sharp edges.

Inlet filter

- Clean the inlet filter regularly.
- Remove the connector from the water inlet and rinse with hot water to avoid blocking the pump.
- Clean the nozzle with the supplied tool. Release the spray head from the spray gun. Remove any impurities from the nozzle and rinse clean.

NOTE:

- **Be careful not to damage the filter.**
- **Pull out the filter with flat pliers.**
- **Clean the filter under running water.**
- **Replace the filter in the water inlet.**

Transport

NOTE:

- **Risk of personal injury and/or material damage.**
- **Take the weight of the appliance into consideration when transporting.**

Transporting by hand

- Switch off the high-pressure washer, disconnect the water supply and pull out the plug.
- Pull out the transport handle until it locks in place. Use transport protection where appropriate.
- Tilt the high-pressure washer towards you so that it balances on the wheels and move it by using the transport handle.
- Always hold the high-pressure washer by the transport handle.

Transport with vehicle

- Put the lid on the bottle with detergent if the high-pressure washer is to lie flat when transported.
- Secure the high-pressure washer so that it stands firm.
- Protect the high-pressure washer from vibrations and knocks during transportation.
- Make sure that the high-pressure washer cannot move or tip over when it is transported.

TROUBLESHOOTING

Release the pressure, switch off the high-pressure washer and pull out the plug before cleaning and/or maintenance. Refer to the troubleshooting chart below in the event of any problems. The inspection and repair of electrical components must only be carried out by qualified personnel. Contact your dealer if you have any problems or questions.

Problem	Cause	Action
The high-pressure washer will not start	The plug is not plugged in.	Plug in the plug.
	The mains outlet has a fuse of less than 16 A.	Contact an authorised electrician to replace with a 16 A fuse.
	The mains outlet is not supplied with voltage.	Try another mains outlet.
	The fuse has tripped.	Switch off any other appliances connected to the same circuit, and replace the fuse.
	The extension cord is defective.	Try without using an extension cord.
The pressure fluctuates.	The pump sucks air.	Check that hoses and connections are airtight.
	The valves are clogged, worn or have stuck.	Clean and replace, or contact your dealer.
	The pump seals are worn.	Clean and replace, or contact your dealer.
The high-pressure washer stops.	Incorrect mains voltage.	Check that the mains voltage corresponds to the rated voltage on the type plate.
	The overheating protection has tripped.	Allow the high-pressure washer to cool for 5 minutes.
	The nozzle is partially blocked.	Clean the nozzle.
Pulsating flow.	Air in the inlet hose.	Press the trigger and allow water to run out until the normal operating pressure is restored.
	The water supply is inadequate.	Check that the water's inlet pressure is adequate.
	The nozzle/water filter is partially blocked.	Clean the nozzle/water filter.
	The hose is bent or clenched.	Straighten out the hose.
The high-pressure washer starts, but no water comes out	The pump, hoses and/or accessories are frozen.	Allow the pump, hoses and/or accessories to thaw out.
	No water supply.	Connect the water supply.
	The nozzle/water filter is blocked.	Clean the nozzle/water filter.



**EC DECLARATION OF CONFORMITY
EG FÖRSÄKRAN OM ÖVERENSSTÄMMELSE
EF SAMSVARSERKLÆRING
DEKLARACJA ZGODNOŚCI WE**



Jula AB, Box 363, SE-532 24 SKARA, SWEDEN

certify that the design and manufacturing of this product
intygar att konstruktion och tillverkning av denna produkt
bekrefter at konstruksjon og produksjon av dette produktet
oświadcza, że budowa i sposób produkcji niniejszego produktu



**HIGH PREASSURE WASHER HAMRON 170B / HÖGTRYCKSTVÄTT HAMRON
170B/HØYTRYKKSPYLER 170B / MYJKA WYSOKOCISNIENIOWA 170B
220-240V/50Hz/2500W/IPX5**

Item number / Artikelnummer / Artikkelnummer / Numer artykułu

001-200

conforms to the following directives and standards / överensstämmer med följande direktiv och standarder:
er i samsvar med følgende direktiver og standarder / są zgodne z następującymi dyrektywami i normami:

**Machinery Directive 2006/42/EC,
EN 60335-1:2012+A11, EN 60335-2-79:2012, EN 62233:2008**

**Electromagnetic Compatibility 2014/30/EU,
EN 55014-1:2006+A1+A2, EN 55014-2:1997+A1+A2,
EN 61000-3-2:2014, EN 61000-3-3:2013**

Noise Emission for Outdoor Equipment 2000/14/EC, amended by 2005/88/EC

**RoHS Directive 2011/65/EU
EN 50581:2012**

Measured sound power level on an equipment representative for this type: Uppmätt ljudeffektnivå på en utrustning som är representativ för denna typ: Målt lydeffektnivå for utstyr som er representativt for vedkommende type: zmierzony poziom mocy akustycznej urządzenia reprezentatywnego dla danego typu:	Guaranteed sound power level: Garanterad ljudeffektnivå: Garantert lydeffektnivå: Gwarantowana moc akustyczna:	Conformity assessment procedure according to 2000/14/EC: Förfarande för bedömning av överensstämmelse enligt 2000/14/EC: Framgangsmåter for samsvarsvurdering iht. 2000/14/EC: Procedura oceny zgodności na podstawie dyrektywy 2000/14/WE:
85,9 dB(A)	86 dB(A)	Annex V / Bilaga V Vedlegg V / Załącznik V

This product was CE marked in year -16

Name and address of the person authorised to compile the technical file: Viktoria Klaar
Box 363, SE-532 24 Skara, Sweden

Skara 2016-12-05

Tobias Hammer
BUSINESS AREA MANAGER