

Qlima

PGWH1010



guarantee
2
YEARS

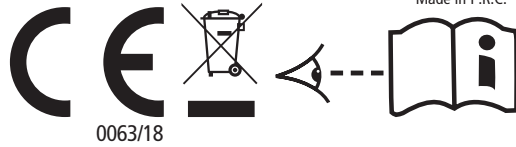
| | | |
|-----------|-----------------------------------|-----------|
| DK | BRUGERVEJLEDNING | 6 |
| F | KÄYTTÖOHJEET | 16 |
| GB | USER MANUAL | 26 |
| N | BRUKSANVISNING | 36 |
| PL | INSTRUKCJA OBSŁUGI | 46 |
| S | ANVISNINGAR FÖR ANVÄNDNING | 58 |

SPECIFICATIONS **Qlima**

PORTABLE GAS WATER HEATER

| | |
|---|--|
| Model name, Type, Tipo, Modèle, Modello, Modell | Portable Gas Water Heater PGWH1010 A1 |
| Gas category, Gaskategori, Categoría de gas, Catégorie de gaz, Kaasuluokka, Categoria di gas, Gas categorie, Gasskategori, Gaskategori | I3B/P(30) propane, butane or their mixtures, 28-30 mbar, G30/G31: 30 mbar* I3+ butane, 28-30 mbar / Propane, 37 mbar, G30: 28-30 mbar, G31: 37 mbar** |
| Consumption, Gasforbrug, Consumo, Consumation, Kaasun kulutus, Consumo, Verbruik, Styrke, Gasförbrukning | 763 gr/h (max.) |
| DK, FI, NL, NO, SE | * |
| ES, FR, BE, IT, | ** |
| Min/Max ambient temperature, Temperatura ambiente mínima / máxima, Min / Max température ambiante, Temperatura ambiente min / max, Min./max. omgivende temperature, Suurin/pienin ympäristön lämpötila, Min / Maks omgivelsestemperatur, Min./maks. temperatura otoczenia, Min-Max omgivningstemperatur | 0/70 °C |
| Q nom/min | = 10.5/6.8 KW |
| P nom/min | = 9.0/5.8 KW - 5,5 L/MIN |
| pw (max) = 10 bar pw(min) = 0,2 bar | IPX0 |
| PIN nr. 0063CS7962 | |

Distributed in Europe by PVG Holding B.V.,
PO. Box 96, 5340 AB OSS, The Netherlands, Qlima.com
Made in P.R.C.



PORTABLE GAS WATER HEATER Qlima

DA - KUN TIL UDENDØRS BRUG. Brug altid en egnet og godkendt lavtryksregulator. I tvivlstilfælde kontakt din lokale forhandler. **LIVSFARE: MÅ IKKE ANVENDES I FRITIDSKØRETØJER SOM CAMPINGBILER OG CAMPINGVAGNE.** Dette apparat kræver en slange og en regulator. Tjek med din gasleverandør. Læs de tekniske instruktioner og brugermanualen før installation og brug af apparatet. Skift gasbeholder i overensstemmelse med de angivne anvisninger. Dette apparat må kun installeres i et rum, der overholder de relevante ventilationskrav eller på et delvist beskyttet sted. Apparatet er udstyret med en enhed, der registrerer den omgivende luft. Vigtigt: Dette apparat må ikke monteres på en aftrækskanal og må kun bruges i korte perioder af gangen. Dette varmeapparat er beregnet til og i stand til at fungere på et delvist beskyttet sted med en omgivende temperatur mellem 1° og 70°C. Brug ikke til drikkevand. Brug af dette apparat i lukkede områder er farligt og er FORBUDT. Til brug i udendørs og velventilerede områder. Et velventileret område skal have et åbent areal på mindst 25%. Overfladearealet er summen af væggens overflade. **FI - VAIN ULKOKÄYTTÖÖN.** Käytä aina sopivaa ja hyväksyttävää matalapainesäädintä. Jos et ole varma, ota yhteyttä paikalliseen jälleenmyyjään. **KUOLEMANVAARA ÄLÄ KÄYTÄ VAPAA-AJAN AJONEUVOISSA, KUTEN ASUNTOVAUNUISSA JA -AUTOISSA.** Laitte vaatii letkun ja kaasunsäätimen. Tarkista asia kaasuntoimitajaltasi. Lue tekniset ja käyttöohjeet ennen laitteen asennusta ja käyttöä. Vaihda kaasupullo annettujen ohjeiden mukaan. Tämän laitteen saa asentaa vain tilaan, joka on asianmukaisten ilmanvaihdon vaatimusten mukainen, tai osittain suojattuun tilaan. Laitte, jossa on ympäristöä valvovia laitteita. Tärkeää: tätä laitetta ei saa liittää savukanavaan ja sitä tulee käyttää vain lyhyitä aikoja. Lämmitin on tarkoitettu ja pystyy toimimaan osittain suojatussa tilassa, jossa ympäristön lämpötila on 1–70 °C. Älä käytä juomaveden syöttöön. Laitteen käyttö suljetuissa tiloissa voi olla vaarallista ja se on KIELLETTY. - Käyttö ulkotiloissa ja hyvin ilmastoidulla alueella. Hyvin ilmastoidussa tilassa täytyy olla vähintään 25 % avointa pintaa. Pinnan alue on seinäpinta-alojen summa. **GB - FOR OUTDOOR USE ONLY.** Always use a suitable and approved low-pressure regulator. In case of any doubt contact your local dealer. **RISK OF DEATH: DO NOT USE IN LEISURE VEHICLES SUCH AS CARAVANS AND AUTO CARAVANS.** This appliance requires a hose and gas regulator. Check with your gas supplier. Read the technical and user's instructions before installation and using the appliance. Change gas container in accordance with the provided instructions. This appliance may be installed only in a room which complies with the appropriate ventilation requirement or in a partially protected place. Appliance fitted with an atmosphere sensing device. Important: this appliance shall not be fitted to a flue and shall only be used for short delivery periods. This heater is intended and able to operate in a partially protected place within the ambient temperature 1° and 70°C. Do not use for the supply of drinking water. The use of this appliance in enclosed areas can be dangerous and is PROHIBITED. For use outdoors and in well ventilated areas. A well ventilated area must have a minimum of 25% of the surface area open. The surface area is sum of the walls surface. **NO - KUN FOR UTENDØRS BRUK.** Bruk alltid en egnet og godkjent lavtryksregulator. I tilfelle tvil, ta kontakt med din lokale forhandler. **DØDELIG RISIKO: IKKE FOR BRUK I FRITIDSKØRETØY SOM CAMPINGVAGNER OG BOBILER.** Dette apparatet krever en slange og gassregulator. Sjekk med gassleverandøren din. Les tekniske og bruksanvisninger før installasjon og bruk av apparatet. Bytt gassbeholder i henhold til de angitte instruksjonene. Dette apparatet kan kun installeres i et rom som tilfredsstiller gjeldende ventilasjonskrav eller på et delvis beskyttet sted. Apparatet er utstyrt med en atmosfærensensoren. Viktig: Dette apparatet skal ikke monteres til et speil og skal kun brukes i korte perioder. Dette varmeapparatet er beregnet til og kan fungere på et delvis beskyttet sted innenfor omgivelsestemperaturen 1° og 70° C. mÅ ikke brukes for tilførsel av drikkevann. - Bruk av dette apparatet i lukkede områder kan være farlig og er FORBUDT. For bruk utendørs og på godt ventilerte områder. Et godt ventilert område må ha minimum 25 % av arealet åpent. Overfladearealet er summen av veggoverflaten. **PL - TYLKO DO U YTKU NA ZEWN TRZ.** Nale y zawsze stosowa odpowiedni i zatwierdzony regulator niskiego ci nienia. W przypadku w tpliwo ci nale y skontaktowa si z miejscowym sprzedawc. **RYZYKO MIERCI: NIE U YWA W POJAZDACH REKREACYJNYCH, TAKICH JAK KAMPERY I PRZYCZEPY KEMPINGOWE.** Urz dzenie wymaga stosowania w a i regulatora przeplywu gazu. Nale y skonsultowa si z dostawc gazu. Przed rozpocz cie instalacji i eksploatacji urz dzenia nale y przeczyta instrukcj techniczn i instrukcj obslugi. Zbiornik gazu nale y wymienia zgodnie z przekazanymi wskazówkami. Urz dzenie mo na zainstalowa tylko w pomieszczeniu, w którym zapewniona jest odpowiednia wentylacja lub które jest cz ciowo chronione. Urz dzenie wyposa one w elementy wykrywaj ce warunki panuj ce w otoczeniu. Wa ne: nie nale y podt cza urz dzenia do kanału spalinowego. Urz dzenie mo e by u ywane tylko przez krótki czas. Podgrzewacz jest przeznaczony do u ytku w miejscach cz ciowo chronionych i jest w stanie pracowa w zakresie temperatur otoczenia wynosz cym od 1° do 70°C. Nie u ywa go do zapewniania wody pitnej. U ywanie tego urz dzenia w zamkni tych pomieszczeniach mo e by niebezpieczne i ZABRONIONE. Do u ytku na zewn trz iw dobrze wentylowanych pomieszczeniach. Dobrze wentylowany obszar musi mie co najmniej 25% otwartej powierzchni. Powierzchnia jest sum powierzchni cian. **SE - ENDAST FÖR UTOMHUSBRUK.** Använd alltid en lämplig och godkänd lågtrycksregulator. När någon tvekan råder, kontakta din lokala återförsäljare. **RISK FÖR DÖDSFALL: ANVÄND DEM INTE I FRITIDSFORDON SÅSOM HUSVAGNAR ELLER HUSBILAR.** Denna apparat kräver en slang- och gasregulator. Kontrollera med din leverantör av gas. Läs instruktionerna i den tekniska handboken för användare innan du installerar och använder apparaten. Byt ut gasbehållaren enligt de medföljande instruktionerna. Denna apparat får endast installeras i ett rum som uppfyller kraven på lämplig ventilation eller på en delvis skyddad plats. Apparat utrustad med ett sensorssystem för avkänning av atmosfären. Viktigt: denna apparat får inte monteras på en rökkanal och får endast användas för korta perioder vid leverans. Denna uppvärmningsanordning är avsedd att kunna fungera på en delvis skyddad plats inom en omgivningstemperatur på mellan 1° och 70°C. Använd inte för tillhandahållande av dricksvatten. Användning av denna apparat i slutna utrymmen kan vara farligt och är FÖRBJUDET. För utomhusbruk och i väl ventilerade områden. Ett väl ventilerat område måste ha minst 25% av öppen yta. Ytans area ska vara summan av väggytan. A utilização deste aparelho em áreas fechadas pode ser perigosa e é PROIBIDA. Para utilização no exterior e em áreas bem ventiladas. Uma área bem ventilada deve ser um mínimo de 25% de área de superfície aberta. A área de superfície é a soma da superfície das paredes.

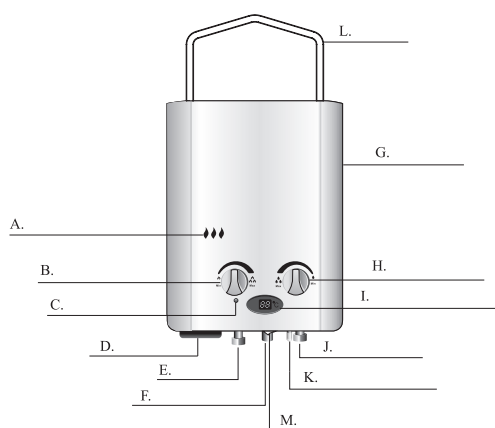


Fig. 1

| | DK | FI | GB | NO | PL | SV |
|----------|----------------------------------|------------------------------------|-------------------------------|--------------------------------|---|----------------------------------|
| A | Vindue til flammetek | Liekin tarkastusikkuna | Flame check window | Flammekontrollvindu | Okienko do sprawdzania płomienia | Kontrollfönster för eldlåga |
| B | Regulator til flammekapacitet | Liekin kapasiteetin säädin | Flame capacity regulator | Flamme kapasitetsregulator | Regulator wydajności płomienia | Kapacitetsregulator för eldlåga |
| C | Antændingsindikator | Sytytyksen merkkivalo | Ignition indicator | Tenningsindikator | Wskaźnik zapłonu | Tändningsindikator |
| D | Batteriboks | Paristorasia | Battery Box | Batteriboks | Przedział na baterie | Batterilåda |
| E | Gasindgang | Kaasun syöttö | Gas Inlet | Gassinntak | Wlot gazu | Gasinlopp |
| F | Udløb til varmt vand | Kuuman veden ulostulo | Hot water outlet | Varmtvannsutløp | Wylot ciepłej wody | Varmvattenuttag |
| G | Dæksel | Suojus | Cover | Deksel | Pokrywa | Lucka |
| H | Vandstrømskontrol | Veden virtauksen ohjaus | Water flow control | Vannstrømskontroll | Pokrętko do sterowania przepływem wody | Vattenmängdreglering |
| I | Temperaturvisning for varmt vand | Kuuman veden lämpötilan näyttö | Hot water temperature display | Varmtvanns temperaturindikator | Wyświetlacz wskazujący temperaturę ciepłej wody | Visning av varmvatten-temperatur |
| J | Vandindløb | Veden syöttö | Water inlet | Vanninntak | Wlot wody | Vatteninlopp |
| K | Trykaflastningsventil/ afløb | Paineenrajotusventtiili/ tyhjennys | Pressure relieve valve/ Drain | Trykkavlastningsventil / avløp | Zawór bezpieczeństwa/spust | Trykkavlastningsventil/ avlopp |
| L | Bære-/montingshåndtag | Kanto-/asennuskahva | Carrying / mounting handle | Bære- / monteringshåndtak | Uchwyt do przenoszenia/ mocowania | Bär-/ monteringshåndtag |
| M | Tænd/sluk-knap | Virtapainike | On/off button | På / av-knapp | Przycisk Wł./ Wył. | På/Av-knappen |

Tabel 1

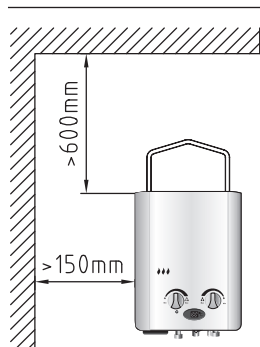


Fig. 2

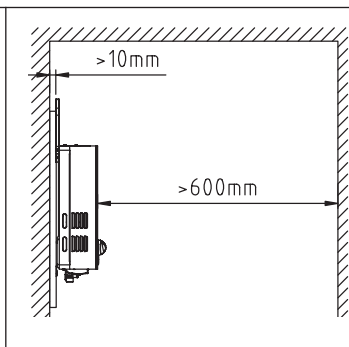


Fig. 3

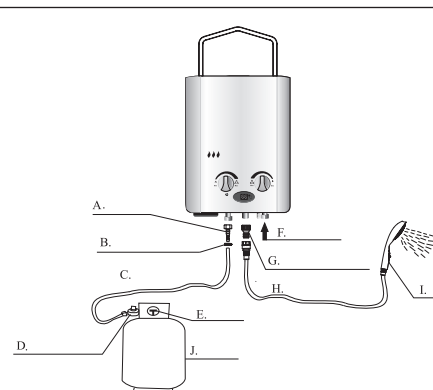


Fig. 4

| | DK | FI | GB | NO | PL | SV |
|----------|------------------------------------|----------------------------|-----------------------------|--------------------------|---|--------------------------------|
| A | Gasforbindelsesled til flere lande | Yleinen kaasuliitin | Multi country gas connector | Multi-land gaskobling | Złącze gazu zgodne z normami obowiązującymi w wielu krajach | Gasanslutning för flera länder |
| B | Slangeklemme (*) | Letkun kiristin (*) | Hose clamp (*) | Slangeklemme (*) | Zacisk węża (*) | Slangklämma (*) |
| C | Gasrør (*) | Kaasuputki (*) | Gas tube (*) | Gassrør (*) | Rurka gazowa (*) | Gasinlopp (*) |
| D | Regulator af gastryk (*) | Kaasunpaineen säädin (*) | Gas pressure regulator (*) | Gasstrykkregulator (*) | Regulator ciśnienia gazu (*) | Gastrycksregulator (*) |
| E | Gasventil | Kaasuventtiili | Gas valve | Gassventil | Zawór gazowy | Gasventil |
| F | Vandindløb | Veden syöttö | Water inlet | Vanninntak | Wlot wody | Vatteninlopp |
| G | Vand ud - forbindelsesled | Veden poisto - liitin | Water out - connector | Vann utløp - forbindelse | Wylot wody - złącze | Vattenutlopp - kontakt |
| H | Bruserslange | Suihkuletku | Shower hose | Dusjslange | Wąż prysznicowy | Duschslang |
| I | Brusehoved | Suihkupää | Shower head | Dusjhode | Głowica natryskowa | Duschhuvud |
| J | Gasflaske (*) | Kaasusylinteri (*) | Gas cylinder (*) | Gassflaske (*) | Butla z gazem (*) | Cylindrisk gasbehållare (*) |
| * | Ikke inkluderet | Eivät sisälly toimitukseen | Not included | Følger ikke med | Nie objęte zakresem dostarcza-nego zestawu | Medföljer inte |

Tabel 2

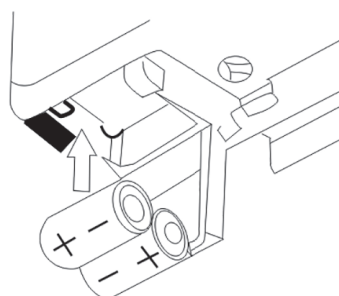


Fig. 5

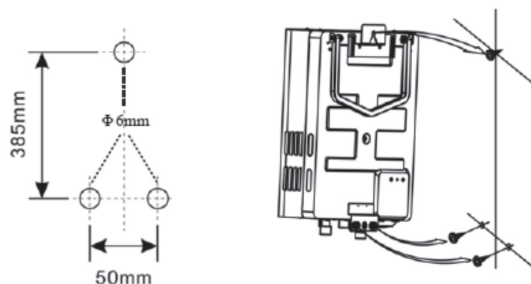


Fig. 6

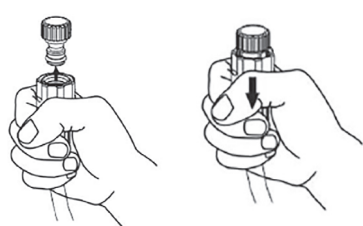


Fig. 7

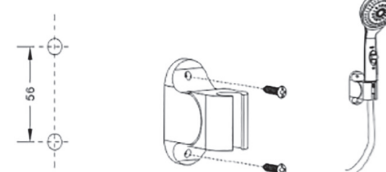


Fig. 8

Læs denne brugsvejledning grundigt før apparatet tages i brug, og gem den til senere brug. Installer kun denne enhed, når den er i overensstemmelse med lokale/nationale bestemmelser, vedtægter og standarder. Dette produkt er beregnet til brug som bærbar vandvarmer i boliger i normal stand.

Brug kun udendørs eller i godt ventilerede områder! Brug kun dette apparat med LPG-beholdere på højst 15 kg, fyldt med butan, propan eller deres blandinger. Alt som angivet på mærket og i det tekniske afsnit i denne vejledning. Må ikke anvendes med nogen anden gas. Må ikke anvendes med naturgas. Det er vigtigt, at hvert rum, hvor produktet bruges, har tilstrækkelig luftventilation, da der ellers kan opstå en farlig situation. Det er ikke tilladt at foretage ændringer i sikkerhedssystemet, da det derved ikke kan garanteres, at luftsensoren fungerer korrekt. Kontakt din forhandler i tilfælde af tvivl. Dette apparat kræver en slange og en regulator. I tvivlstilfælde skal du bede om information hos din gasleverandør. Dette varmeapparat er fremstillet i overensstemmelse med standarden EN 26:2015 og det gældende direktiv for gasapparater (GAD).



ADVARSLER

- Læs brugsvejledningen før du bruger terrassevarmeren.
- Installer terrassevarmeren i henhold til instruktionerne, som er beskrevet i afsnittet "Installation" i brugsvejledningen.
- Apparatet er fremstillet i henhold til CE-sikkerhedsstandarder. Ikke desto mindre skal man passe på, som med ethvert andet apparat.
- Apparatet er kun egnet til brug i tørre, ikke støvede områder.
- Må ikke anvendes i fritidskøretøjer som campingbiler og campingvogne.
- Sørg for, at anvende den rigtige gas, og at gasbeholderne ikke udsættes for varme eller ekstreme temperaturændringer. Gasbeholderne skal altid opbevares på et køligt, tørt og mørkt sted.
- Brug altid en egnet og godkendt lavtryksregulator. I tvivlstilfælde kontakt din lokale forhandler.
- Brug kun varmeapparatet udendørs eller i godt ventilerede rum. På denne måde vil de gasser, der produceres ved forbrændingen, blive fjernet af frisk luft.
- Brug aldrig apparatet på steder, hvor skadelige gasser eller dampe kan være til stede (f.eks. udstødningsgasser eller dampe fra maling).
- ADVARSEL: Hvis apparatet terrassevarmeren er placeret for tæt på brandbare materialer, kan du risikere brand.
- Af sikkerhedsmæssige årsager skal du passe på, når børn eller dyr er i nærheden af apparatet, som med ethvert andet apparat,

DK

og sørge for, at børn altid er klar over tilstedeværelsen af en brændende apparat.

- Denne maskine er ikke beregnet til brug af personer (herunder børn) med nedsat fysiske eller mentale evner eller sanseevner eller manglende erfaring og viden, medmindre de har modtaget opsyn og vejledning vedrørende brug af maskinen af en person, der er ansvarlig for deres sikkerhed.
- Luk gasbeholderen efter brug.
- Følg vejledningen for at finde en eventuel gaslækage som beskrevet i denne brugsvejledning.
- Børn bør holder under opsyn for at sikre, at de ikke leger med symaskinen.
- For at undgå overophedning må du ikke dække apparatet til.
- Apparatet må ikke placeres umiddelbart under en stikkontakt.
- Dækslet på dette apparat er beregnet til at forhindre direkte adgang til varmeelementerne og skal være fastsat, når varmeapparatet er i brug.
- Dækslet giver ikke fuld beskyttelse for små børn og svagelige personer.
- Dette apparat kan bruges af børn i alderen fra 8 år og derover og personer med nedsatte fysiske, sensoriske eller mentale evner eller manglende erfaring og viden, hvis de er blevet vejledt eller instrueret i brugen af apparatet på en sikker måde og forstår de involverede farer.
- Børn må ikke lege med apparatet.
- Rengøring og brugervedligeholdelse må ikke foretages af børn uden opsyn.
- Udskift kun gasbeholderen i et flammefrit miljø.

- **ADVARSEL:** Flyt ikke apparatet under brug.

ADVARSEL: Sørg for at følge disse instruktioner til brug. Forkert brug og/eller ikke at følge instruktionerne kan føre til farlige situationer, der forårsager alvorlige skader på mennesker og/eller alvorlig skade på inventar.

- **Advarsel:** Undgå at forstyrre nogen af de forseglede komponenter.

MONTERING AF APPARATET

Før du tilslutter lavtryksregulatoren, skal du følge de instruktioner, der fulgte med lavtryksregulatoren.

Producenten er ikke ansvarlig for nogen skader, hvis opmærksomhed ikke er givet til de punkter, der er beskrevet ovenfor. Sno ikke de fleksible rør eller slangen. Gasslangen skal være minimum 80 cm og maksimalt 160 cm. Indvendig diameter mellem 8 og 12 mm. Sørg for, at gasslangen opfylder lokal lovgivning og standarder.

INSTALLATIONSKRAV

- Vandvarmerens vindue til flammetjek skal være i brugerens øjenhøjde.
- Sørg for, at alle elektriske ledninger eller elektrisk udstyr er mindst 400 mm væk fra apparatet i alle retninger.
- Godkendte afstande: se fig. 2 og fig. 3.
- Produktet skal placeres lodret med gas- og vandforbindelserne monteret helt nedad.
- Sørg for, at produktet er grundigt fastgjort, så det ikke kan vælte.

INSTALLATIONSMETODE:

Fjern forsigtigt dit apparat fra æsken og kontroller indholdet for eventuelle skader. Monter produktet som vist i fig. 6.

BRUGERVEJLEDNING

Hvis du har tvivlsspørgsmål om varmeapparatet, bedes du venligst kontakte kvalificeret servicepersonale. Opbevar alt emballagemateriale utilgængeligt for små børn. Før du tilslutter lavtryksregulatoren, bedes du venligst undersøge og læse følgende: Apparatet må kun drives af propan-butan i en beholder med en maksimalvægt på 15 kg. Tilslut lavtryksregulatoren med en fast kalibrering på maksimalt 30 mbar, der overholder EN 12864:2002. Slangen skal være i overensstemmelse med nationale standarder. For korrekt tilslutning skal du følge de instruktioner, der fulgte med lavtryksregulatoren.

- Tilslut regulatoren til gasbeholderen.
- Tilslut den rigtige ende af gasslangen til regulatoren (se fig. 4).

- Tilslut den anden ende af gasslangen til apparatet (se fig. 4). Brug 3-i-1 forbindelsesstikket til flere lande, hvis det er nødvendigt. (Se den separat leverede billedmanual, der omhandler 3-i-1 forbindelsesstikket til flere lande.)

Før du forbinder lavtryksregulatoren til gasbeholderen, skal du kontrollere, at gasbeholderen er lukket, og at der ikke er åben ild (f.eks. en tændt ovn) på det sted, hvor du arbejder. Tilslut lavtryksregulatoren i henhold til brugervejledningen, som fulgte med lavtryksregulatoren. Undersøg for gaslækage: se relevant afsnit.

- For at udskifte gasbeholderen skal du kontrollere, at gasbeholderen er lukket (følg brugervejledningen, der fulgte med lavtryksregulatoren).
- Sørg for, at der ikke er åben ild eller andre varmekilder i det område, du arbejder i.
- Skift kun gasflasken i et godt ventileret område væk fra enhver antændelseskilde (stearinlys, cigaretter, andre flammeapparater, ...).
- Derudover anbefales det, at regulatorens pakninger og den fleksible gummislange undersøges for at fastslå deres tilstand. Hvis du er i tvivl om slangens eller pakningernes tilstand, skal du udskifte dem.
- Sørg for, at du ikke beskadiger forbindelsen eller andre komponenter.
- Vend aldrig gasbeholderen på hovedet for at udnytte indholdet fuldt ud. Dette kan frigøre væskerester i beholderen, som beskadiger apparatet uopretteligt.
- For at frakoble eller tilslutte lavtryksregulatoren skal du altid følge brugervejledningen, som fulgte med regulatoren.
- Producenten er ikke ansvarlig for nogen skader, hvis opmærksomhed ikke er givet til de punkter, der er beskrevet ovenfor.
- Sno ikke de fleksible rør eller slangen.
- Forbind vandslangen med vand-ind og vand-ud som vist på fig. 7.
- Monter beslaget til brusehovedet ved hjælp af de 2 skruer, som fulgte med pakken vist i figur 8.

BATTERI:

Installer de 2 D-cellebatterier som vist på fig. 2. "+" og "-" skal være i den korrekte position!

Før brug: Undersøg for eventuelle GASLÆKAGER

1. Luk gasbeholderen.
2. Sørg for, at der er tilstrækkelig ventilation.
3. Forbered en spand sæbevand.
4. Åbn gasbeholderen.
5. Påfør sæbevandet på alle beslag og forbindelser i gaskredsløbet.
6. Hvis der er en gaslækage, vil bobler stige op fra lækagens placering.
7. Hvis der er fundet en lækage, skal du lukke gasbeholderen.
8. Stram forbindelsens beslag og metalringe.
9. Åbn gasbeholderen og gentag proceduren igen.

BRUG

- Til brug i udendørs og velventilerede områder
- Et velventileret område skal have et åbent areal på mindst 25%.

- Overfladearealet er summen af væggenes overflade.

ADVARSEL:

Sørg for, at apparatet ikke kan blive vådt. Beskyt mod vand og regn.

1. Drej reguleringsknappen på gasbeholderen til åben position.
2. Slip knappen og drej den til den position, der svarer til den ønskede mængde varme.
3. Åbn vandhanen.
4. Produktet er nu klar til brug.
5. Se fig. 1: kontrolpanel.

M = Tænd apparatet med knap M

B = mere/mindre varme/gas

H = mere/mindre vandstrøm

ADVARSEL:

Vandet fra apparatet kan være meget varmt. Kontroller altid vandtemperaturen forsigtigt. Risiko for skoldet hud!

6. Mest varmt vand: Drej B (gasstrøm) med uret til max. og drej B mod uret til min.
7. Reducer vandets temperatur: Drej H mod uret til min. og drej B med uret til max.
8. Når knap M er i positionen "1", og der er tilstrækkelig gas- og vandstrøm, vil apparatet tændes automatisk. Under tændingsfasen lyser lyset C. Lyset C slukker igen, når flammerne er i fuld drift.
9. For at slukke apparatet skal du lukke gasbeholderen og lukke vandhanen. Drej knap M til positionen "0".
10. Sluk for apparatet efter hvert bad.

ADVARSEL:

Frost vil beskadige produktet i en grad, så det ikke kan repareres, og er ikke dækket af garantien.

For at undgå frostskafer: tøm vandet ud af apparatet efter hvert bad ved at åbne trykafslastningsventilen K mod uret.

Efter aftapning af vandet lukkes ventil K igen.

Brug ikke apparatet, når der er stærk vind (brug kun ved vindstyrke <3 beaufort)

ADVARSEL:

Brug kun godkendte gasrør.

Brug kun gasrør mellem 60 og 150 cm. med en diameter mellem 8 og 12 mm.

Undersøg gasrøret hver 3. måned for revner eller lækage. Udskift øjeblikkeligt røret, hvis der findes revner eller lækage.

Tildæk ALDRIG apparatet!

Hold brændbare, flygtige og/eller eksplosive stoffer væk fra apparatet.

Brug ikke vandet fra apparatet som drikkevand!

I tilfælde af unormal forbrænding (røg, gul flamme, ustabil flamme osv.) skal du stoppe brugen og kontakte din lokale forhandler.

Rør ikke ved nogen dele af apparatet under eller kort efter brug, da apparatet kan være varmt. Du må kun røre drejeknapperne B og H og tænd/sluk-knappen M.

VEDLIGEHOLDELSE

1. Sluk for apparatet og luk ventilen på gasbeholderen. Lad det køle ned i mindst 10 minutter, før du rengør det.
2. Hold apparatet rent. Fjern støv og andet snavs med en fugtig klud. Brug almindelige rengøringsprodukter til besværlige pletter. Rengør varmeapparatet grundigt to gange om året.
3. Undersøg det hver gang, før du bruger det. Brug en blanding af sæbevand og vand for at undersøge forbindelserne for lækage. Hvis der opstår bobler, er der en lækage. Det skal øjeblikkeligt repareres.
4. Undersøg slange/regulator-forbindelsen hver gang, før du bruger det. Hvis slangen viser tegn på slitage eller har revner, skal den øjeblikkeligt udskiftes.
5. Apparatet skal undersøges af en certificeret servicestation en gang om året. Apparatet må ikke installeres og/eller anvendes i rum.
6. Vedligeholdelse af apparatet er nødvendigt for at sætte det i drift igen, efter at disse enheder har kørt.
7. Hvis denne enhed eller en af dens dele afmonteres, skal tidligere forseglinger gendannes.
8. Kun producentens originale dele må bruges til udskiftninger.
9. ADVARSEL: Sikkerhedsanordningen må ikke slukkes. Ukorrekt indgreb i sikkerhedsanordningen kan medføre alvorlige sår og/eller skader.

Hvis du undlader at høre og/eller følge op på regler, instruktioner og forklaringer, vil garantien ikke længere være gyldig, og producenten vil ikke længere beskæftige sig med eventuelle skader på apparatet og/eller dine omgivelser under garantien.

Brugen af dette produkt, og de elementer der kræves til dette formål, er på slutbrugerens helt egen risiko.

FEJLFINDING

| PROBLEM | LØSNING |
|--|---|
| Ingen flamme/ingen tænding om vinteren (temp. <7 °C) | Undersøg hvorvidt der bruges butan eller propan: butan brænder dårligere og dårligere, når temperaturen falder til under 7 °C, fordi den bliver til væske. Med LPG (= propan/butanblanding) vil det ofte hjælpe at ryste gasbeholderen. |
| Ingen flamme | - For lille vandstrøm. Løsning: Forøg vandstrømmen. - For lavt vandtryk. Løsning: Forøg vandtrykket til et tryk > 0,01 MPa. - Trykaflastningsventilen er åben. Løsning: Stram trykaflastningsventilen ved at dreje ventilen med uret. - Ikke nok gas: Skift gasflaske. |
| Gul flamme i stedet for blå flamme | Kontakt øjeblikkeligt servicecenter for at få hjælp. |

| Årsager\Problemer | Flammen går ud | Ingen tænding efter åbning af vandventil | Tikkende lyd ved tænding | Gul flamme | Unormal lugt | Lav vandtemperatur ved højeste temperaturindstilling | Ekstremt varm temperatur ved højeste temperaturindstilling | Brænder efter lukning af vandventilen | Indikatorlyset er tændt | Løsninger |
|----------------------------------|----------------|--|--------------------------|------------|--------------|--|--|---------------------------------------|-------------------------|---|
| Gasventil er ikke åben | | • | | | | | | | • | Tænd for hovedventilen eller udskift gasbeholderen |
| Gasventil er halvt åben | • | | | | | • | | | | Tænd for hovedventilen |
| Uegnet trykgas | Høj | • | | | | | | | • | Kontakt reparatøren for at undersøge gastrykventilen |
| | Lav | • | | | | • | | | | |
| Ventil til koldt vand er lukket | | • | | | | | | | | Tænd hovedventilen til vandforsyningen |
| Frysning | | • | | | | | | | | Brug efter afrimning |
| Utilstrækkelig vandforsyning | • | • | | | | | • | | • | Ring til reparatøren for at undersøge vandtrykket og rengør derefter filteret |
| Fejl i kontrol af vandtemperatur | | | | | | | • | • | • | Drej stavene til temperatur og gas korrekt |
| Utilstrækkelig frisk luft | • | | | | • | | | | | Åbn ventilationshullet for at lukke tilstrækkeligt frisk luft ind |
| Strømbrist | • | • | | | | | | | | Udskift batterierne |
| Brænder tilstoppet | | | | • | • | | | | | Kontakt servicecenteret |

INSTRUKTIONER TIL OPBEVARING

Hvis det besluttes, at apparatet ikke skal bruges mere, anbefales det at frakoble gasbeholderen. Skær også gummislangen. Hvis børn leger med apparatet skal du sørge for, at de farlige dele er fjernet. Smid aldrig ikke-biologisk nedbrydelige produkter i miljøet, men bortskaf dem i overensstemmelse med den gældende nationale lovgivning.

GARANTIBETINGELSER

Apparatet leveres med en 24-måneders garanti, der begynder på købsdatoen. Alle materiale- og fabrikationsfejl vil blive repareret eller udskiftet gratis inden for denne periode. Der gælder følgende regler:

1. Vi nægter udtrykkeligt alle yderligere skadekrav, herunder krav om følgeskader .
2. Reparationer eller udskiftning af komponenter inden for garantiperioden medfører ikke en forlængelse af garantien.
3. Garantien bortfalder, hvis der er foretaget ændringer, monteret ikke-originale dele, eller hvis reparationer udføres af en tredjepart.
4. Komponenter, som udsættes for almindeligt slid, såsom filtre, batterier, lamper og varmelegemer, er ikke dækket af garantien.
5. Garantien er kun gyldig, når du præsenterer den originale, daterede købsfaktura og hvis der ikke er foretaget nogen ændringer.
6. Garantien dækker ikke skader forårsaget af forsømmelse eller handlinger, der afviger fra dem, der er angivet i denne brugsvejledning.
7. Fragtomkostninger og risiko ved forsendelse af apparatet eller dele af apparatet skal altid være på vegne af køberen.
8. Skader forårsaget ved ikke at bruge egnede reservedele er ikke dækket af garantien. For at undgå unødvendige udgifter, anbefaler vi, at du altid konsulterer brugsvejledningen. Tag apparatet til forhandleren til reparation, hvis disse instruktioner ikke giver en løsning.

ErP data

| ErP data - EU 814/2013 | | |
|----------------------------------|----------|-------|
| Model | PGHW1010 | |
| Deklareret belastningsprofil | XS | |
| Dagligt elforbrug Qelec | kWh | 0 |
| Dagligt brændstofforbrug Qfuel | kWh | 2.927 |
| Lydniveau, indendørs LWA | dB | 61 |
| Emissioner af nitrogenoxider NOx | mg/kWh | 253 |

TEKNISKE DATA

| | |
|---|---|
| Mærke | Qlima |
| Type | PGHW 1010 |
| Kapacitetsprofil | A ₁ |
| Typisk brug | XS |
| Energiklasse | A+ |
| Energieffektiv varmtvandsopvarmning i % | 76% |
| Årligt energiforbrug (GJ/år) | 2 |
| Temperaturparametre | 80°C |
| Lydeffektniveau (LwA) | 61 dB |
| Særlige forholdsregler ved montering/installation/ vedligeholdelse | <p>a: Læs omhyggeligt manualen først. b: Følg instruktionerne som beskrevet i manualen. c: Installer kun apparatet i lodret stilling, installationspositionen skal være stabil for at undgå at falde eller læne. d: Brug kun varmeapparatet udendørs. e: Hold varmer væk fra brandfarlige materialer. f: Kontroller varmeapparatet regelmæssigt, og kontakt din forhandler, hvis du er i tvivl.</p> <p>a: Læs omhyggeligt manualen først. b: Følg instruktionerne som beskrevet i manualen. c: Installer kun apparatet i lodret stilling, installationspositionen skal være stabil for at undgå at falde eller læne. d: Brug kun varmeapparatet udendørs. e: Hold varmer væk fra brandfarlige materialer. f: Kontroller varmeapparatet regelmæssigt, og kontakt din forhandler, hvis du er i tvivl.</p> |
| Enhedsbeskyttelse | IPX0 |
| Enhedsdimensioner (b * h * d) (mm) | 290*370*150 |
| Enhedsvægt (kg) | 7 |

FI - KAASULÄMMITTIMIEN VASTUUVAPAUSLAUSEKE

Lue tämä käyttöohje huolellisesti ennen laitteen käyttöä ja säilytä se tulevaa käyttöä varten. Asenna laite vain, jos se on paikallisen/kansallisen lainsäädännön, asetusten ja standardien mukainen. Tuote on tarkoitettu käytettäväksi kannettavan vedenlämmittimenä tavallisissa kotitalousolosuhteissa.

Käytä vain ulkotiloissa ja hyvin ilmastoituilla alueilla! Käytä tätä laitetta vain enintään 15 kg:n nestekaasusäiliöiden kanssa, jotka on täytetty butaanilla, propaanilla tai niiden seoksilla. Tiedot arvokilven ja tämän käyttöohjeen teknisen kappaleen mukaan. Älä käytä minkään muun kaasun kanssa. Älä käytä luonnonkaasun kanssa. On tärkeää, että tuotteen käyttötiloissa on riittävä tuuletus, koska muutoin voi syntyä vaarallisia tilanteita. Turvajärjestelmän muokkaukset eivät ole sallittuja ja ne mitätöivät takuun ilma-anturin oikeasta toiminnasta. Ota yhteyttä jälleenmyyjään, jos olet epävarma. Laite vaatii letkun ja säätimen. Jos et ole varma, ota yhteyttä kaasun toimittajaasi. Lämmitin on rakennettu EN 26:2015-standardin ja sovellettavan kaasulaitedi-
rektiivin (Gas Appliance Directive, GAD) mukaisesti.



VAROITUKSET

- Lue käyttöohjeet ennen lämmittimen käyttöä.
- Asenna lämmitin käyttöohjeiden asennusosan ohjeiden mukaan.
- Tämä laite on valmistettu CE-turvastandardien mukaan. Kuten jokaisen laitteen kanssa, käytön aikana tulee olla huolellinen.
- Laite sopii käytettäväksi vain kuivissa, pölyttömissä paikoissa.
- Älä käytä vapaa-ajan ajoneuvoissa, kuten asuntovaunuissa ja -autoissa.
- Varmista, että laitteessa käytetään oikeaa kaasua ja että kaasusäiliöt eivät altistu kuumuudelle tai voimakkaille lämpötilan muutoksille. Säilytä kaasusäiliöt aina viileässä, kuivassa ja pimeässä paikassa.
- Käytä aina sopivaa ja hyväksyttyä matalapainesäädintä. Jos et ole varma, ota yhteyttä paikalliseen jälleenmyyjään.
- Käytä lämmitintä vain ulkona tai hyvin tuuletetuissa tiloissa. Näin raitis ilman hävittää palamisen tuottamat kaasut.
- Älä koskaan käytä laitetta paikoissa, joissa voi olla haitallisia kaasuja tai höyryjä (esim. pakokaasuja tai maalihöyryjä).
- VAROITUS: Jos laite sijoitetaan liian lähelle helposti syttyviä materiaaleja, on olemassa tulipalon riski.
- Huolehdi turvallisuudesta, kun laitteen lähellä on lapsia tai eläimiä kuten muidenkin laitteiden lähellä. Varmista, että lapset ovat tietoisia lähellä olevasta palavasta laitteesta.

- Laite ei ole tarkoitettu henkilöiden käyttöön (mukaan lukien lapset), joiden fyysiset, aistilliset tai henkiset kyvyt ovat alentuneet tai joilla ei ole kokemusta ja tietämystä laitteen käytöstä, ellei heidän turvallisuudestaan vastuussa oleva henkilö ole opastanut tai ohjannut heitä laitteen turvallisessa käytössä.
- Sulje kaasupullo aina käytön jälkeen.
- Noudata näissä käyttöohjeissa olevia kaasuvuodon havaitsemisen ohjeita.
- Lapsia tulee valvoa, jotta he eivät leiki laitteella.
- Älä peitä laitetta ylikuumenemisen välttämiseksi.
- Laite ei saa sijaita välittömästi pistorasian alapuolella.
- Laitteen kannen on tarkoitus estää suora pääsy lämmityselementteihin ja sen täytyy olla paikoillaan, kun lämmitin on käytössä.
- Kansi ei anna täyttä suojaa pienille lapsille ja huonokuntoisille henkilöille.
- Laitetta voivat käyttää yli 8-vuotiaat lapset ja henkilöt, joiden fyysiset, aistilliset tai henkiset kyvyt ovat alentuneet tai joilla ei ole kokemusta tai tietämystä laitteen käytöstä, jos heitä on opastettu tai ohjattu laitteen turvallisessa käytössä ja jos he ymmärtävät käyttöön liittyvät vaarat.
- Lapset eivät saa leikkiä laitteen kanssa.
- Lapset eivät saa suorittaa laitteen puhdistusta ja huoltoa ilman valvontaa.
- Vaihda kaasupullo aina paikassa, jossa ei ole liekkejä.
- VAROITUS: Älä liikuta laitetta käytön aikana.

VAROITUS: Muista noudattaa näitä käyttöohjeita. Virheellinen käyttö ja/tai ohjeiden noudattamatta jättäminen voi johtaa vaarallisiin tilanteisiin, jotka voivat aiheuttaa vakavia loukkaantumisia ihmisille ja/tai omaisuuden vakavan vahingoittumisen.

- Varoitus: Älä koske suljettuihin komponentteihin.

LAITTEEN KOKOAMINEN

Ennen matalapainesäätimen liittämistä noudata matalapainesäätimen mukana toimitettuja ohjeita.

Valmistaja ei ole vastuussa haitasta tai vahingosta, jos yllä kuvattuihin kohtiin ei ole kiinnitetty huomiota. Älä väännä joustavaa putkistoa tai letkua. Kaasuletkun tulee olla vähintään 80 cm ja enintään 160 cm pitkä. Sisäinen halkaisija 8–12 mm. Varmista, että kaasuletku on paikallisen lainsäädännön ja standardien mukainen.

ASENNUSVAATIMUKSET

- Vedenlämmittimen liekin tarkastusikkunan tulee olla käyttäjän silmän tasolla.
- Varmista, että kaikki sähköjohdot tai sähkölaitteet ovat vähintään 400 mm:n etäisyydellä laitteesta kaikista suunnista.
- Välykset: katso kuva 2 ja kuva 3.
- Tuote täytyy sijoittaa pystysuoraan niin, että kaasu- ja vesiliitännät ovat alaspäin.
- Varmista, että tuote kiinnitetty huolellisesti ja että se ei voi kaatua.

ASENNUSTAPA:

Poista laite varovaisesti laatikosta ja tarkista sisältö vaurioiden varalta. Asenna tuote kuvan 6 mukaisesti.

KÄYTTÖOHJEET

Jos olet epävarma laitteen käytöstä tai asennuksesta, ota yhteyttä pätevään henkilöstöön. Pidä kaikki pakkausmateriaali poissa lasten ulottuvilta. Ennen matalapainesäätimen liitännän tarkistamista ja lue seuraavat kohdat: Laitetta saa käyttää vain propaanin ja butaanin seoksella säiliöstä, jonka enimmäispaino on 15 kg. Liitä matalapainesäädin kiinteällä enintään 30 mbarin kalibroinnilla EN 12864:2002:n mukaisesti. Letkun tulee olla kansallisten standardien mukainen. Noudata matalapainesäätimen mukana toimitettuja ohjeita oikean liitännän käyttämisessä.

- Liitä säädin kaasupulloon.
- Liitä kaasuletkun oikea pää säätimeen (katso kuva 4).
- Liitä kaasuletkun toinen pää laitteeseen (katso kuva 4). Käytä tarvittaessa 3-in-1-multiliitintä. (Katso erillistä 3-in-1-multiliittimeen liittyvää kuvaohjetta.)

Ennen kuin liität matalapainesäätimen kaasupulloon, varmista, että kaasupullo on suljettu ja että mitään avoliekkejä (esim. tulta uunissa) ei ole työskentelypaikan lähellä. Liitä matalapainesäädin matalapainesäätimen mukana toimitetun käyttöohjeen mukaan. Tarkista liitäntä kaasuvuotojen varalta, katso kyseinen osa.

- Kun vaihdat kaasupulloa, varmista, että kaasupullo on suljettu (noudata matalapainesäätimen mukana toimitettuja ohjeita).
- Varmista, että työskentelyalueella ei ole avoliekkejä tai muita lämpölähteitä.
- Vaihda kaasusylinteri vain hyvin tuuletetussa tilassa, pois päin sytytyslähteestä (kynttilät, savukkeet, muut liekinvalmistuslaitteet ...).
- Lisäksi suosittelemme, että säätimen tiivisteet ja joustava kumiletku tarkistetaan niiden kunnon varmistamiseksi. Jos epäilet letkun tai tiivisteiden kuntoa, vaihda ne.
- Varmista, ettet vahingoita liitäntää tai muita komponentteja.
- Älä koskaan käännä kaasusäiliötä ylösalaisin hyödyntääksesi koko sisällön. Tämä voi irrottaa säilöön jääneitä nestemäisiä jäämiä, jotka vahingoittavat laitetta peruuttamattomasti.
- Noudata matalapainesäätimen irrottamisessa tai liittämisesssä aina säätimen mukana toimitettuja ohjeita.
- Valmistaja ei ole vastuussa haitasta tai vahingosta, jos yllä kuvattuihin kohtiin ei ole kiinnitetty huomiota.
- Älä väännä joustavaa putkistoa tai letkua.
- Liitä veden sisääntulon ja poiston vesiletku kuvan 7 mukaisesti.
- Asenna suihkupään kiinnike pakkauksen mukana toimitetuilla kahdella ruuvilla kuvan 8 mukaisesti.

PARISTO:

Asenna kaksi D-paristoa kuvan 2 mukaisesti. "+"- ja "-" -napojen täytyy olla oikeissa paikoissa!

Ennen käyttöä: tarkista laite KAASUVUOTOJEN varalta

1. Sulje kaasupullo.
2. Varmista, että paikassa on riittävä tuuletus.
3. Valmista ämpäriin saippuavettä.
4. Avaa kaasupullo.
5. Harjaa saippuavettä kaikkiin kaasupiirin irto-osiin ja liitäntöihin.
6. Jos järjestelmässä on kaasuvuoto, vuotokohdasta nousee saippuakuplia.
7. Jos vuoto löytyy, sulje kaasusäiliö.
8. Kiristä liitännän kiinnitys ja metallirenkaat.
9. Avaa kaasusäiliö ja toista toimenpide.

KÄYTTÖ

- Käyttö ulkotiloissa ja hyvin ilmastoidulla alueella
- Hyvin ilmastoidussa tilassa täytyy olla vähintään 25 % avointa pintaa.
- Pinnan alue on seinäpinta-alojen summa.

VAROITUS:

Varmista, että laite ei pääse kastumaan. Suojaa vedeltä ja sateelta.

1. Käännä kaasusäiliön säätimen nuppi auki-asentoon.

2. Vapauta nuppi ja käännä se haluttua lämpöä vastaavaan asentoon.
3. Avaa vesihana.
4. Tuote on nyt valmis käytettäväksi.
5. Katso kuva 1: ohjauspaneeli.

M = Käynnistä laite M-painikkeella

B = enemmän/vähemmän lämpöä/kaasua

H = enemmän/vähemmän veden virtausta

VAROITUS:

Laitteesta tuleva vesi voi olla erittäin kuumaa. Tarkista veden lämpötila aina huolellisesti. Palovammojen riski!

6. Eniten kuumaa vettä: Käännä B (kaasuvirta) myötäpäivään suurimpaan asetukseen ja käännä B vastapäivään pienimpään asetukseen.
7. Pienennä veden lämpötilaa: käännä H vastapäivään pienimpään asetukseen ja käännä B myötäpäivään suurimpaan asetukseen.
8. Kun M-painike on asennossa "1" ja laitteelle on riittävä kaasu- ja vesivirtaus, laite syttyy automaattisesti. Sytytysvaiheen aikana C-valo syttyy. C-valo sammuu uudelleen, kun liekit ovat syttyneet kunnolla.
9. Sammuta laite sulkemalla kaasusäiliö ja sulkemalla vesihana. Vaihda M-painike asentoon "0".
10. Sammuta laite jokaisen suihkun jälkeen.

VAROITUS:

Pakkanen vahingoittaa laitetta korjauskelvottomaan kuntoon eikä takuu kata tätä.

Jotta pakkasen aiheuttavat vahingot estetään, tyhjennä vesi laitteesta jokaisen suihkun jälkeen avaamalla paineenrajoitusventtiili K vastapäivään.

Sulje tyhjennyksen jälkeen venttiili K uudelleen.

Älä käytä laitetta, jos tuuli on voimakas (käytä vain alle 3 boforin tuulella).

VAROITUS:

Käytä vain hyväksytyjä kaasuputkia.

Kaasuputken tulee olla 60–150 cm pitkä ja sen halkaisijan tulee olla 8–12 mm.

Tarkista kaasuputki 3 kuukauden välein halkeamien tai vuodon varalta. Vaihda putki heti, jos havaitset halkeamia tai vuotoja.

ÄLÄ KOSKAAN peitä laitetta!

Pidä helposti syttyvät, helposti haihtuvat ja/tai räjähtävät aineet poissa laitteen luota.

Älä käytä laitteen vettä juomavetenä!

Jos tapahtuu epänormaalia palamista (savua, keltainen liekki, epävakaat liekit jne.), lopeta käyttö ja ota yhteyttä jälleenmyyjään.

Älä koske laitteen osaan käytön aikana tai pian käytön jälkeen, koska laitteen runko saattaa olla kuuma. Voit kääntää vain B- ja H-nuppeja ja virtapainiketta M.

YLLÄPITO

1. Sammuta laite ja sulje kaasusäiliön venttiili. Anna sen jäähtyä vähintään 10 minuuttia ennen sen puhdistamista.
2. Pidä laite puhtaana. Poista pöly ja muu lika kostealla liinalla. Käytä sitkeisiin tahroihin tavallisia puhdistustuotteita. Puhdista lämmitin perusteellisesti kaksi kertaa vuodessa.
3. Tarkista se joka kerta ennen käyttöä. Käytä saippuaveden seosta tarkistaaksesi liitännät vuotojen varalta. Jos kuplia näkyy, järjestelmässä on vuoto. Se tulee korjata välittömästi.
4. Tarkista letku-/säädinliitäntä joka kerta ennen käyttöä. Jos letkussa näkyy kulumista tai halkeamia, se tulee vaihtaa välittömästi.
5. Pätevän huoltoliikkeen tulee tarkistaa laite kerran vuodessa. Laitetta ei saa asentaa ja/tai käyttää huoneissa.
6. Laitteen ylläpitotoimet ovat tarpeellisia, jotta laitetta voidaan käyttää turvallisesti.
7. Jos laite tai joku sen osista puretaan, aikaisemmat tiivisteet tulee tehdä uudelleen.
8. Vaihto-osina tulee käyttää vain valmistajan alkuperäisiä osia.
9. VAROITUS: Turvalaitetta ei saa ottaa pois käytöstä. Laitteen asiaton häirintä voi aiheuttaa vakavan loukkaantumisen ja/tai vahingon.

Jos et lue ja/tai noudata sääntöjä, ohjeita ja selityksiä, takuu ei ole enää voimassa ja valmistaja ei enää hoida laitteen ja/tai ympäristön vahinkoja takuun mukaisesti. Tuotteen käyttö ja käyttöön tarvittavat elementit ovat täysin loppukäyttäjän omalla riskillä.

VIANETSINTÄ

| ONGELMA | RATKAISU |
|---|---|
| Ei liekkiä/ei syttymistä talvella (lämpötila <7 °C) | Tarkista käytetäänkö butaania tai propaania. Butaani palaa huonommin lämpötilan laskiessa alle 7 °C:een, koska se muuttuu tällöin nesteeksi. Nestekaasulla (=propanin ja butaanin seos) auttaa usein säiliön ravistelu. |
| Ei liekkiä | - Liian alhainen veden virtaus. Ratkaisu: Lisää veden virtausta. - Liian alhainen vedenpaine. Ratkaisu: Lisää vedenpainetta > 0,01 MPa. - Paineenrajoitusventtiili on auki. Ratkaisu: Kiristä paineenrajoitusventtiiliä kääntämällä venttiiliä myötäpäivään. - Ei tarpeeksi kaasua: Vaihda kaasupullo. |
| Keltainen liekki sinisen sijasta | Ota välittömästi yhteyttä huoltoon. |

| Syyt\ongelmat | Liekki ei sammu. | Ei syttymistä vesiventtiilin avauksen jälkeen | Nakuttava ääni sytytyksessä | Keltainen liekki | Epänormaali hajua | Alhainen veden lämpötila korkeimmassa lämpötila-asetuksessa | Erittäin korkea lämpötila korkeimmassa lämpötila-asetuksessa | Palaminen vesiventtiilin sulkemisen jälkeen | Merkkivalo on päällä | Ratkaisut |
|---------------------------------|------------------|---|-----------------------------|------------------|-------------------|---|--|---|----------------------|--|
| Kaasuventtiili ei auki | | • | | | | | | | • | Käännä pääventtiili auki tai vaihda kaasusäiliö |
| Kaasuventtiili puolittain auki | • | | | | | • | | | | Käännä pääventtiili auki |
| Kaasun paine väärä | Korkea | • | | | | | | | • | Ota yhteyttä huoltoon kaasun paineventtiilin tarkistamiseksi |
| | Alhainen | • | | | | • | | | | |
| Kylmän veden venttiili suljettu | | • | | | | | | | | Käännä veden syötön pääventtiili auki |
| Pakkanen | | • | | | | | | | | Käytä sulatuksen jälkeen |
| Riittämätön veden syöttö | • | • | | | | | • | | • | Ota yhteyttä huoltoon veden paineen tarkastamiseksi ja puhdistamalla venttiili |
| Veden lämpötilan säätövirhe | | | | | | | • | • | • | Käännä lämpötilan ja kaasun vivut oikein |
| Riittämätön raitis ilma | • | | | | • | | | | | Avaa tuuletusaukko, jotta raitista ilmaa on riittävästi |
| Riittämätön teho | • | • | | | | | | | | Vaihda paristot |
| Poltin tukossa | | | | • | • | | | | | Ota yhteyttä huoltoon |

SÄILYTYSOHJEET

Jos laitetta ei käytetä, suosittelemme sen irrottamista kaasusäiliöstä. Katkaise myös kumiletku. Jos lapset leikkivät laitteella, varmista, että vaaralliset osat on poistettu. Älä koskaan heitä biohajoamattomia tuotteita luontoon vaan hävitä ne voimassa olevien kansallisten säädösten mukaisesti.

TAKUUEHDOT

Laitteella on 24 kuukauden takuu ostopäivästä lähtien. Kaikki materiaali- ja valmistusviat korjataan tai vaihdetaan maksutta takuuaikana. Takuuta koskevat seuraavat säännöt:

1. Kieltäydymme nimenomaisesti kaikista vahingonkorvausvaatimuksista, mukaan lukien sivuvaikutukset tai muut vahingot.
2. Komponenttien korjaukset tai vaihto takuuaikana ei johda takuun pidentämiseen.
3. Takuu on mitätön, jos laitteeseen on tehty muutoksia, käytetty muita kuin aitoja osia tai kolmannet osapuolet ovat tehneet korjaukset.
4. Takuu ei kata normaalille kulumiselle altistuvia komponentteja, kuten suodattimia, paristoja, lamppeja ja lämmityselementtejä.
5. Takuu on voimassa vain silloin, kun esität alkuperäisen, päiväyksellä varustetun ostokuitin ja jos mitään muokkauksia ei ole tehty.
6. Takuu on mitätön, jos vahingot aiheutuvat laiminlyönnistä tai toimista, jotka poikkeavat tämän käyttöohjeen sisältämistä ohjeista.
7. Laitteen tai komponenttien toimituskulut ja kuljetukseen liittyvät riskit ovat aina ostajan vastuulla.
8. Takuu ei kata muiden kuin sopivien osien käytöstä aiheutuvia vaurioita. Tarpeettomien kulujen estämiseksi suosittelemme käyttöohjeiden lukemista ensin aina huolellisesti. Vie laite jälleenmyyjälle korjausta varten, jos nämä ohjeet eivät ratkaise ongelmaa.

ErP-tiedot

| ErP-tiedot - EU 814/2013 | | |
|---|----------|-------|
| Malli | PGHW1010 | |
| Ilmoitettu kuormitusprofiili | XS | |
| Päivittäinen sähkönkulutus Qelec | kWh | 0 |
| Päivittäinen polttoaineen kulutus Qfuel | kWh | 2.927 |
| Äänitehotaso, sisällä LWA | dB | 61 |
| Typen oksidien NOx päästöt | mg/kWh | 253 |

TUOTESELOSTE

| | |
|---|--|
| Merkki | Qlima |
| Tyyppi | PGHW1010 |
| Kapasiteettiprofiili | A ₁ |
| Tyypillinen käyttö | XS |
| Energiatehokkuusluokka | A+ |
| Energiatehokkuus lämpimän veden lämmityksessä % | 76% |
| Vuotuinen energian kulutus (GJ/v) | 2 |
| Lämpötilaparametrit | 80°C |
| Äänitehotaso (LwA) | 61 dB |
| Erityiset kokoamisen/asennuksen/ylläpidon varoitukset | a: Lue ensin käsikirja huolellisesti. b: Noudata tarkasti käsikirjassa annettuja ohjeita. c: Asenna laite vain pystyasennossa, asennusasennon on oltava vakaa estääkseen putoamisen tai kallistumisen. d: Käytä vain lämmitintä ulkona. e: Pidä lämmitin pois päin palavat materiaalit. f: Tarkista lämmittimet säännöllisesti ja ota yhteyttä jälleenmyyjään, jos epäilet. |
| Yksikön suojaus | IPX0 |
| Yksikön mitat (l*k*s) (mm) | 290*370*150 |
| Yksikön mitat (l*k*s) (mm) | 5 |

DISCLAIMERS GAS HEATERS

Read this user manual carefully before using the appliance and keep it for future reference. Install this device only when it complies with local/national legislation, ordinances and standards. This product is intended to be used as a portable water heater around residential houses in normal household conditions.

Use only outdoors or in well ventilated areas! Only use this appliance with LPG containers max 15 kg, filled with butane, propane or their mixtures. All as specified on the rating label and the technical paragraph in this manual. Do not use with any other gas. Do not use with natural gas. It is important that every space where the product is used has sufficient air ventilation as otherwise dangerous situation can occur. No modifications to the safety system are allowed, as that will invalidate the guarantee that the air probe will work properly. Consult your dealer in case of doubt. This appliance requires a hose and a regulator. In case of doubt ask for information from your gas supplier. This heater is constructed in conformity with the EN 26:2015 standard and the applicable Gas Appliance Directive (GAD).



WARNINGS

- Read the Directions for Use before using the heater.
- Install the heater according to the instructions as described in the installation section of the directions for use.
- This appliance is manufactured according to CE safety standards. Nevertheless, as with any other device, care must be taken.
- The appliance is only suitable for use in dry, not dusty, locations.
- Do not use in leisure vehicles such as caravans and auto caravans.
- Make sure that the correct gas is used and that the gas containers are not exposed to heat or extreme temperature changes. Always store the gas containers in a cool, dry and dark place.
- Always use a suitable and approved low pressure regulator. In case of any doubt contact your local dealer.
- Use the heater only outdoors or in well-ventilated spaces. In this way the gases produced by combustion will be removed by fresh air.
- Never use the appliance in places where harmful gases or fumes may be present (e.g. exhaust gases or paint fumes).
- **WARNING:** If the appliance is positioned too close to inflammable materials you may risk fire.
- For safety reasons take care when children or animals are in the proximity of the appliance, as with any other device, and make sure that children are always aware of the presence of a burning appliance.

- This appliance is not intended for use by persons (including children) with reduced physical, sensory or mental capabilities, or lack of experience and knowledge, unless they have been given supervision or instruction concerning use of the appliance by a person responsible for their safety.
- After use close the gas container.
- Follow the instructions to find any gas leakage as described in these Directions for Use.
- Children should be supervised to ensure that they do not play with the appliance.
- In order to avoid overheating, do not cover the device.
- The device must not be located immediately below a socket outlet.
- The cover of this appliance is intended to prevent direct access to heating elements and must be in place when the heater is in use.
- The cover does not give full protection for young children and infirm persons.
- This appliance can be used by children aged from 8 years and above and persons with reduced physical, sensory or mental capabilities or lack of experience and knowledge if they have been given supervision or instruction concerning use of the appliance in a safe way and understand the hazards involved.
- Children shall not play with the appliance.
- Cleaning and user maintenance shall not be made by children without supervision.
- Only replace gas cylinder in a flame free environment.
- **WARNING:** Do not move the appliance when in operation.

WARNING: Make sure to follow these instructions for use. Incorrect use and/or not following the instructions can lead to dangerous situations causing severe injuries to humans and/or serious damage to property.

- **Warning:** Do not interfere with any of the sealed components.

ASSEMBLING THE APPLIANCE

Before connecting the low-pressure regulator, please follow the instructions provided with the low-pressure regulator.

The manufacturer is not responsible for any harm or damage if attention is not paid to the points described above. Do not twist the flexible tubing or the hose. Gas hose to be minimal 80 cm and max 160 cm. Internal diameter between 8 and 12 mm. Make sure that the gas hose applies with local legislation and standards.

INSTALLATION REQUIREMENTS

- The flame-check window of the water heater shall be at eye level of the user.
- Make sure all electrical lines or electric equipment is at least 400mm away from the appliance in all directions.
- Clearance distances: see fig. 2 and fig. 3.
- The product must be positioned vertical with the gas- and water connections mounted perfectly downwards.
- Make sure the product is fixated thoroughly so it cannot fall.

INSTALLATION METHOD:

Carefully remove your appliance from the box and check the contents for any damage. Mount the product as shown in fig 6.

DIRECTIONS FOR USE

If you have any doubts concerning the heater, please contact qualified service personnel. Keep all packaging material out of the reach of young children. Before connecting the low-pressure regulator, please check and read the following: The appliance should only be powered by propane-butane in a container with a maximum weight of 15 kg. Connect the low-pressure regulator with a fixed calibration of maximum 30 mbar that complies with EN 12864:2002. The hose should be according to national standards. For correct connection, follow the instructions provided with the low pressure regulator.

- Connect the regulator to the gas container.
- Connect the correct end of the gas hose to the regulator (see fig. 4).
- Connect the other end of the gas hose to the appliance (see fig 4). Use the 3

in 1 multi country connector if required. (refer to separate delivered picture manual related to the 3 in 1 multi country connector).

Before connecting the low-pressure regulator to the gas container, make sure that the gas container is closed and that there are no open flames (i.e. a lit oven) in the place where you are working. Connect the low-pressure regulator according to the user instructions that are provided with the low-pressure regulator. Check for gas leaks: see relative section.

- To replace the gas container, make sure that the gas container is closed (follow the user instructions provided with the low-pressure regulator).
- Make sure that there are no open flames or other sources of heat in the area in which you are working.
- Only change the gas cylinder in a amply ventilated area, away from any ignition source (candle, cigarettes, other flame producing appliances, ...).
- In addition it is recommended that the gasket seals of the regulator and the flexible rubber hose be checked to ascertain their condition. If you have any doubt concerning the condition of the hose or the seals, replace them.
- Make sure that you do not damage the connection or any other components.
- Never turn the gas container upside down in order to make full use of the contents. This may release liquid residues left in the container that damage the appliance Irreparably.
- For disconnection or connection of the low-pressure regulator, always follow the user instructions provided with the regulator.
- The manufacturer is not responsible for any harm or damage if attention is not paid to the points described above.
- Do not twist the flexible tubing or the hose.
- Connect the water hose water-in and water-out as shown in fig 7.
- Mount the shower head bracket using the 2 screws provided in the package show in figure 8.

BATTERY:

Install the 2 pieces D cell batteries as shown in fig 2. NOTE the "+" and the "-" to be in correct position!

Before use: check for any GAS LEAKS

1. Close the gas container.
2. Make sure there is sufficient ventilation.
3. Prepare a bucket of soapy water.
4. Open the gas container.
5. Brush the soapy water on all fittings and connections of the gas circuit.
6. If there is a gas leak, bubbles will rise up from the location of the leak.
7. If a leak is found, close the gas container.
8. Tighten the fitting and the metal rings of the connection.
9. Open the gas container and repeat the procedure again.

USE

- For use outdoors and in well ventilated areas.
- A well ventilated area must have a minimum of 25% of the surface area open.

- The surface area is sum of the walls surface.

WARNING:

Make sure the appliance cannot get wet. Protect from water and rain.

1. Turn the regulation knob on the gas container into the open position.
2. Release the knob and turn it to the position corresponding with the desired amount of heat.
3. Open the water tap.
4. The product is now ready to use.
5. See fig, 1: control panel.

M = Turn on the appliance with button M

B = more / less heat/gas

H = more / less water flow

WARNING:

The water from the appliance maybe very hot. Always carefully check the water temperature. Risk of burned skin!

6. Most hot water: Turn B (gas flow) clock wise to max. and turn B counter clockwise to min.
7. Reduce the temperature of the water: turn H counter clockwise to min. and turn B clockwise to max.
8. When Button M is in on position "1" and there is sufficient gas and water flow than the appliance will ignite automatically. During the ignition phase the light C will light up. The light C will extinguish again when the flames are in full operation.
9. To turn off the device, close the gas container and close the water tap. Switch button M to the "0" position.
10. Turn off the appliance after every shower.

WARNING:

Frost will damage the product beyond repair and is not covered by the warranty. In order to prevent freezing damage: drain the water from the appliance after every shower by opening the pressure relief valve K counter clockwise. After draining the water close valve K again.

Do not use the appliance when there is strong wind (only use at <3 beaufort wind force)

WARNING:

Only use approved gas tubes.

Only use gas tubes between 60 and 150 cm. with a diameter between 8 and 12 mm.

Check the gas tube every 3 months for cracks or leakage. Immediately replace if any cracks or leakages are found.

NEVER cover the appliance!

Keep inflammable, volatile and/or explosives away from the appliance.

Do not use the water from the appliance as drinking water!

In case of any abnormal burning (smoke, yellow flame, unstable flame etc) stop the use and contact your local dealer.

Do not touch any part of the Appliance during or short after use as the body of the appliance might be hot. Only the turning knobs B and H and the on/off button M.

MAINTENANCE

1. Switch off the appliance and close the valve on the gas container. Allow it to cool down for at least 10 minutes before cleaning it.
2. Keep the appliance clean. Remove any dust and other dirt with a damp cloth. Use regular cleaning products for stubborn stains. Clean the heater thoroughly two times a year.
3. Inspect it each time before using it. Use a mixture of soapy water and water to check the connections for leaks. If any bubbles occur, there is a leak. It should be repaired immediately.
4. Check the hose / regulator connection each time before using it. If the hose shows any sign of wear and tear or has any cracks, it should be replaced immediately.
5. The appliance should be inspected by a certified service station once a year. The appliance should not be installed and/or used in rooms.
6. The appliance maintenance operations necessary to enable it to be put back into service after these devices have operated.
7. If this device or one of their parts are dismantled previously existing seals shall be remade.
8. Only manufacturer's original parts should be used for replacements.
9. **WARNING:** The safety device shall not be put out of operation. Inappropriate interference with the safety device can cause serious injuries and/or damage.

If you fail to consult and/or follow up the rules, instructions and explanation, the warranty will no longer be valid, and the manufacturer will no longer deal with any damage to the appliance and/or your environment under the warranty.

The use of this product and the elements required for that purpose is entirely at the end user's own risk.

TROUBLESHOOTING

| PROBLEM | SOLUTION |
|--|--|
| No flame/no ignition in winter (temp. <7 °C) | Check whether butane or propane is being used: butane will burn even more poorly as the temperature drops below 7 °C because it then turns into liquid. With LPG (=propane/butane mixture), it will often help to give the gas cylinder a shake. |
| No flame | <ul style="list-style-type: none"> - Too low water flow. Solution: Increase water flow. - Too low water pressure. Solution: Increase water pressure to a pressure > 0.01 MPa. - The pressure relief valve is open. Solution: Tighten the pressure relief valve by turning the valve clockwise. - Not enough gas: Exchange gas bottle. |
| Yellow flame instead of blue flame | Contact service center immediately for help. |

| Reasons\Troubles | The flame goes out | No ignition after opening water valve | Ticking noise in ignition | Yellow flame | Abnormal smell | Low water temperature under highest temperature setting | Extremely hot temperature under highest temperature setting | Burning after closing the water valve | Indicator light is on | Solutions |
|-----------------------------------|--------------------|---------------------------------------|---------------------------|--------------|----------------|---|---|---------------------------------------|-----------------------|--|
| Gas valve not open | | • | | | | | | | • | Turn on main valve or replace the gas cylinder |
| Gas valve half open | • | | | | | • | | | | Turn on the main valve |
| Unsuitable pressure gas | High | • | | | | | | | • | Contact the repairer to check the gas pressure valve |
| | Low | • | | | | • | | | | |
| Cold water valve closed | | • | | | | | | | | Turn on the water supply main valve |
| Freezing | | • | | | | | | | | Use after defrosting |
| Inadequate water supply | • | • | | | | | • | | • | Call repairer to check water pressure, then clean the filter |
| Water temperature control mistake | | | | | | | • | • | • | Turn the temperature and gas rods properly |
| Insufficient fresh air | • | | | | • | | | | | Open the ventilation hole to let enough fresh air in |
| Power shortage | • | • | | | | | | | | Replace the batteries |
| Burner clogged | | | | • | • | | | | | Contact the service center |

STORAGE INSTRUCTIONS

If it is decided that the appliance is not to be used any more, it is recommended that it be disconnected from the gas container. Also cut the rubber hose. If children play with the appliance, make sure that dangerous parts are removed. Never dispose of non-biodegradable products in the environment, but dispose of them in accordance with current national legislation.

GUARANTEE CONDITIONS

The appliance is supplied with a 24-month guarantee, commencing on the date of purchase. All material and manufacturing defects will be repaired or replaced free of charge within this period. The following rules apply:

1. We expressly refuse all further damage claims, including claims for collateral damage.
2. Repairs to or replacement of components within the guarantee period will not result in an extension of the guarantee.
3. The guarantee is invalidated if any modifications have been made, non genuine parts are fitted or repairs are carried out by third parties.
4. Components subject to normal wear, such as filters, batteries, lamps and heating elements are not covered by the guarantee.
5. The guarantee is valid only when you present the original, dated purchase invoice and if no modifications have been made.
6. The guarantee is invalid for damage caused by neglect or by actions that deviate from those in this instruction booklet.
7. Transportation costs and the risks involved during the transportation of the appliance or components of the appliance shall always be for the account of the purchaser
8. Damage caused by not using suitable spare parts is not covered by the guarantee. To prevent unnecessary expense, we recommend that you always first carefully consult the instructions for use. Take the appliance to your dealer for repairs if these instructions do not provide a solution.

ErP data

| ErP data - EU 814/2013 | | |
|-------------------------------------|----------|-------|
| Model | PGHW1010 | |
| Declared load profile | XS | |
| Daily electricity consumption Qelec | kWh | 0 |
| Daily fuel consumption Qfuel | kWh | 2.927 |
| Sound power level, indoors LWA | dB | 61 |
| Emissions of nitrogen oxides NOx | mg/kWh | 253 |

PRODUCT FICHE

| | |
|---|---|
| Brand | Qlima |
| Type | PGHW1010 |
| Capacity Profile | A ₁ |
| Typical use | XS |
| Energy efficiency Class | A+ |
| Energy efficiency warm water heating in % | 76% |
| Annual energy consumption (GJ/yr) | 2 |
| Temperature Parameters | 80°C |
| Sound power level (LWA) | 61 dB |
| Specific precautions for assembly / installation/ maintenance | <p>a: Carefully read the manual first.</p> <p>b: Strictly follow the instructions as advised in the manual.</p> <p>c: Install the appliance only in vertical position, the installation position must be stable to prevent falling or leaning.</p> <p>d: Only use the heater outdoors.</p> <p>e: Keep heater away from flammable materials.</p> <p>f: Check the heater regularly and contact your dealer if in doubt.</p> |
| Unit protection | IPX0 |
| Unit dimensions (w * h * d) (mm) | 290*370*150 |
| Unit Net Weight (kg) | 5 |

NO - FRASKRIVELSE GASS VARMEAPPARATER

Les denne bruksanvisningen nøye før bruk, og oppbevar den for fremtidig referanse. Installer kun denne enheten når den er i samsvar med gjeldende lokale / nasjonale lover, forskrifter og standarder. Dette produktet er ment å brukes som bærbar varmtvannsbereder ved boliger i normale husholdningsforhold.

Brukes kun utendørs eller i godt ventilerte områder! Bruk dette apparatet kun med LPG-beholdere på maks 15 kg, fylt med butan, propan eller deres blandinger. Alt som angitt på klassifiseringsetiketten og det tekniske avsnittet i denne håndboken. Bruk ikke apparatet med annen gass. Ikke bruk med naturgass. Det er viktig at hvert rom hvor produktet brukes, har tilstrekkelig luftventilasjon, da det ellers kan oppstå farlige situasjoner. Ingen endringer i sikkerhetssystemet er tillatt, da det vil ugyldiggjøre garantien for at luftmåleren fungerer som den skal. Kontakt forhandleren i tilfelle tvil. Dette apparatet krever en slange og gassregulator. Hvis du er i tvil, be om informasjon fra gassleverandøren din. Dette varmeapparatet er konstruert i samsvar med EN 26: 2015-standarden og gjeldende Gass-apparatdirektiv (GAD).



ADVARSLER

- Les bruksanvisningen før du bruker apparatet.
- Monter varmeren i henhold til instruksjonene som beskrevet i monteringsdelen av bruksanvisningen.
- Denne apparatet er produsert i henhold til CEs sikkerhetsstandarder. Likevel, som med enhver annen anordning, må en vise hensyn.
- Apparatet er kun egnet til bruk på tørre, ikke støvete steder.
- Ikke for bruk i fritidskjøretøy som campingvogner og bobiler.
- Sørg for at riktig gass brukes og at gassbeholdere ikke utsettes for varme eller ekstreme temperaturendringer. Oppbevar gassbeholdere på et kjølig, tørt og mørkt sted.
- Bruk alltid en egnet og godkjent lavtrykksregulator. I tilfelle tvil, ta kontakt med din lokale forhandler.
- Bruk varmeapparatet kun utendørs eller i godt ventilerte rom. På denne måten vil gassene som produseres ved forbrenning bli fjernet av frisk luft.
- Bruk aldri apparatet på steder der skadelige gasser eller støv kan forekomme (f.eks. eksosgasser eller malingsgasser).
- ADVARSEL: Hvis apparatet er plassert for nær brennbare materialer, risikerer du brann.
- Av sikkerhetsmessige årsaker må du være forsiktig når barn eller dyr er i nærheten av apparatet, som med hvilken som helst annen anordning, og sørg alltid for at barn er oppmerksomme på at apparatet brenner.

- Dette apparatet er ikke ment for bruk av personer (inkludert barn) med reduserte fysiske, sensoriske eller mentale evner, eller manglende erfaring eller kunnskap, med mindre de har fått tilsyn eller instruksjon angående bruken av apparatet av en person som har ansvar for deres sikkerhet.
- Etter bruk lukkes gassbeholderen.
- Følg instruksjonene for å finne eventuell gasslekkasje som beskrevet i denne bruksanvisningen.
- Barn bør være under tilsyn for å sikre at de ikke leker med apparater.
- Dekk aldri til apparatet for å unngå overoppheting.
- Varmeapparatet må ikke plasseres direkte under en veggkontakt.
- Dekselet til denne varmeren er ment å hindre direkte tilgang til varmeelementer og må være på plass når varmeapparatet er i bruk.
- Dekselet gir ikke full beskyttelse for små barn og personer med nedsatt funksjonsevne.
- Dette apparatet kan brukes av barn fra 8 år og oppover og personer med reduserte fysiske, sensoriske eller mentale evner eller mangel på erfaring og kunnskap, hvis de er under tilsyn eller har fått instruksjoner om bruk av apparatet på en sikker måte og forstår farene som er involvert.
- Barn skal ikke leke med apparatet.
- Rengjøring og bruker vedlikehold skal ikke gjøres av barn uten tilsyn.
- Bytt bare gassflasken i et flammefritt miljø.
- **ADVARSEL:** Ikke flytt på apparatet når det er i drift.

ADVARSEL: Sørg for å følge disse instruksjonene for bruk. Feil bruk og / eller unnlate å følge instruksjonene kan føre til farlige situasjoner som igjen kan forårsake alvorlige skader på mennesker og / eller på eiendom.

- **Advarsel:** Ikke prøv å håndtere noen av de forseglede komponentene.

MONTERING AV APPARATET

Før du kobler til lavtrykksregulatoren, følg instruksjonene som følger med denne. Produsenten er ikke ansvarlig for eventuelle skader eller personskader hvis det ikke gis oppmerksomhet til punktene som er beskrevet ovenfor. Ikke vri det fleksible røret eller slangen. Gasslangen skal være minimum 80 cm og maks 160 cm. Innvendig diameter mellom 8 og 12 mm. Pass på at gasslangen stemmer med lokal lovgivning og standarder.

INSTALLASJONSKRAV

- Flammekontrollvinduet til vannvarmeren skal være i øyehøyde for brukeren.
- Pass på at alle elektriske ledninger eller elektrisk utstyr er minst 400 mm fra apparatet i alle retninger.
- Avstander: se fig. 2 og fig. 3.
- Produktet må plasseres vertikalt med gass- og vannforbindelsene montert rett nedover.
- Pass på at produktet er plassert støtt slik at det ikke kan velte.

INSTALLASJONSMETODE:

Ta forsiktig apparatet ut av emballasjen og kontroller innholdet for eventuelle skader. Monter produktet som vist på fig. 6.

BRUKSANVISNING

Hvis du er i tvil om varmeapparatet, vennligst kontakt kvalifisert servicepersonell. Hold alt emballasjemateriale utilgjengelig for små barn. Før du kobler til lavtrykksregulatoren, vennligst sjekk og les følgende: Apparatet skal kun drives av propan-butan i en beholder med en maksimal vekt på 15 kg. Koble lavtrykksregulatoren med en fast kalibrering på maks. 30 mbar som overholder EN 12864:2002. Slangen skal være i henhold til nasjonale standarder. For korrekt tilkobling, følg instruksjonene som følger med lavtrykksregulatoren.

- Koble regulatoren til gassbeholderen.
- Koble den riktige enden av gasslangen til regulatoren (se fig. 4).
- Koble den andre enden av gasslangen til apparatet (se fig. 4). Bruk 3-i-1-multi-kontakt hvis nødvendig. (Se separat levert bildehåndbok relatert til 3-i-1 multi-land forbindelse.)

Før du kobler lavtrykksregulatoren til gassbeholderen, må du kontrollere at gassbeholderen er stengt og at det ikke er åpen ild (dvs. en påtent ovn) på stedet der du arbeider. Koble lavtrykksregulatoren i henhold til bruksanvisningen som leveres med denne. Sjekk for gasslekkasjer: se henholdsvis seksjon.

- For å erstatte gassbeholderen må du kontrollere at beholderen er stengt (følg bruksanvisningen som følger med lavtrykksregulatoren).
- Pass på at det ikke er åpen ild eller andre varmekilder i det området hvor du arbeider.
- Endre gassbeholderen i et godt ventilert område, borte fra en hvilken som helst tenningskilde (stearinlys, sigaretter, andre flammeapparater, ...).
- I tillegg er det anbefalt at pakningene til regulatoren og den fleksible gummislangen kontrolleres for å fastslå tilstanden. Hvis du er i tvil om tilstanden til slangen eller forseglingen, må du bytte dem ut.
- Pass på at du ikke ødelegger tilkoblingen eller andre komponenter.
- Ikke snu gassbeholderen opp ned for å få full bruk av innholdet. Dette kan frigjøre væskerester i beholderen som skader apparatet uopprettelig.
- For frakobling eller tilkobling av lavtrykksregulatoren, følg alltid bruksanvisningen som følger med regulatoren.
- Produsenten er ikke ansvarlig for eventuelle skader eller personskader hvis det ikke gis oppmerksomhet til punktene som er beskrevet ovenfor.
- Ikke vri det fleksible røret eller slangen.
- Koble vannslangen inn og ut, som vist på fig. 7.
- Monter dusjhodebraketten ved hjelp av de 2 skruene som følger med i pakkeprogrammet i figur 8.

MONTER DE 2 STK:

D-cellene som vist på figur 2. "+" og "-" må være i riktig posisjon!

Før bruk: sjekk for eventuelle GASSLEKKASJER

1. Lukk gassbeholderen.
2. Pass på at det er tilstrekkelig ventilasjon.
3. Gjør klar en bøtte med såpevann.
4. Åpne gassbeholderen.
5. Pensle såpevannet på alle beslag og tilkoblinger av gasskretsen.
6. Hvis det er en gasslekkasje, vil det vise seg bobler på stedet for lekkasjen.
7. Hvis en lekkasje er funnet, lukk gassbeholderen.
8. Trekk til beslag og metallringer på tilkoblingen.
9. Åpne gassbeholderen og gjenta prosedyren igjen.

BRUK

- For bruk utendørs og på godt ventilerte områder.
- Et godt ventilert område må ha minimum 25 % av arealet åpent.
- Overflatearealet er summen av veggoverflatene.

ADVARSEL:

Pass på at apparatet ikke blir vått. Beskytt mot vann og regn.

1. Drei reguleringsknappen på gassbeholderen i åpen stilling.
2. Slipp knappen og drei den til stillingen som svarer til ønsket mengde varme.
3. Åpne vannkranen.
4. Produktet er nå klart til bruk.
5. Se fig. 1: Kontrollpanel.

M = Slå på apparatet med knapp M

B = mer / mindre varme / gass

H = mer / mindre vannstrømning

ADVARSEL:

Vannet fra apparatet kan være veldig varmt. Kontroller alltid vanntemperaturen nøye. Fare for forbrenning av hud!

6. Mest varmt vann: Vri B (gasstrøm) med urviseren til maks. og skru B mot urviseren til min.
7. Reduser vannets temperatur: Vri H mot urviseren til min. og skru B med urviseren til maks.
8. Når knappen M er i stilling "1" og det er tilstrekkelig gass- og vannstrømning vil apparatet tennes automatisk. Under tenningsfasen lyser indikator C. Indikator C vil slukke igjen når flammene er i full drift.
9. For å slå av enheten, lukk gassbeholderen og lukk vannkranen. Drei knapp M til posisjon "0".
10. Slå av apparatet etter hver dusj.

ADVARSEL:

Frost vil skade produktet slik at det ikke kan repareres, og dette dekkes ikke av garantien.

For å unngå fryseskader: Tøm vannet ut av apparatet etter hver dusj ved å åpne trykkavlastningsventilen K mot urviseren.

Etter drenering av vannet lukkes ventil K igjen.

Ikke bruk apparatet når det er sterk vind (bruk bare ved <3 beaufort vindstyrke)

ADVARSEL:

Bruk kun godkjente gassrør.

Bruk kun gassrør mellom 60 og 150 cm. med en diameter mellom 8 og 12 mm.

Kontroller gassrøret hver 3. måned for sprekker eller lekkasje. Bytt straks hvis det oppdages sprekker eller lekkasjer.

Dekk aldri til apparatet!

Hold brennbare, flyktige og / eller eksplosive gjenstander og væsker borte fra apparatet.

Ikke bruk vannet fra apparatet som drikkevann!

I tilfelle av unormal brenning (røyk, gul flamme, ustabil flamme osv.), Stopp bruken og kontakt din lokale forhandler.

Ikke rør noen del av apparatet under eller kort tid etter bruk, da apparatet kan være varmt. Du kan bare berøre dreieknappene B og H og på / av-knappen M.

VEDLIKEHOLD

1. Slå av apparatet og lukk ventilen på gassbeholderen. La det avkjøles i minst 10 minutter før du rengjør det.
2. Hold apparatet rent. Fjern støv og annet smuss med en fuktig klut. Bruk vanlige rengjøringsprodukter for iherdige flekker. Rengjør varmeapparatet grundig to ganger i året.
3. Kontroller det hver gang før du bruker det. Bruk en blanding av såpevann og vann for å sjekke forbindelsene for lekkasjer. Hvis det oppstår bobler, er det en lekkasje. Det bør repareres umiddelbart.
4. Sjekk slange / regulatorforbindelsen hver gang før du bruker den. Hvis slangen viser tegn på slitasje eller har sprekker, bør den erstattes umiddelbart.
5. Apparatet bør kontrolleres av en sertifisert bensinstasjon en gang i året. Apparatet skal ikke installeres og / eller brukes i rom.
6. Vedlikehold av apparatet er nødvendig for at det skal tas i bruk igjen etter at disse enhetene har vært i virksomhet.
7. Hvis denne enheten eller en av delene er demontert, må eksisterende pakninger gjenopprettes.
8. Kun produsentens originale deler skal brukes til utskifting.
9. **ADVARSEL:** Sikkerhetsinnretningen må ikke settes ut av drift. Uriktig håndtering av sikkerhetsanordningen kan forårsake alvorlige skader og / eller ødeleggelser.

Hvis du ikke leser og/eller følger opp regler, instruksjoner og forklaring, vil garantien ikke lenger være gyldig, og produsenten vil ikke lenger håndtere eventuelle skader på apparatet og/eller miljøet under garantien.

Bruken av dette produktet og elementene som kreves for dette formålet er helt på sluttbrukerens egen risiko.

PROBLEMLØSNING

| PROBLEM | LØSNING |
|--|--|
| Ingen flamme / ingen tenning om vinteren (temp. <7 °C) | Sjekk om butan eller propan blir brukt: butan vil brenne enda dårligere ettersom temperaturen faller under 7 °C, fordi den går over til væske. Med LPG (= propan / butan blanding), vil det ofte hjelpe å riste gassflasken. |
| Ingen flamme | - For lav vannstrøm. Løsning: Øk vannstrømmen. - For lavt vanntrykk. Løsning: Øk vanntrykket til et trykk > 0,01 MPa. - Trykkavlastningsventilen er åpen. Løsning: Stram trykkavlastningsventilen ved å dreie ventilen med urviseren. - Ikke nok gass. Bytt gassflaske. |
| Gul flamme i stedet for blå flamme | Kontakt kundesenteret umiddelbart for å få hjelp. |

| Grunner \ Problemer | Flammen går ut | Ingen tenning etter åpning av vannventilen | Tikkende støy i tenningen | Gul flamme | Unormal lukt | Lav vann-temperatur under høyeste temperaturinnstilling | Ekstremt høy temperatur under høyeste temperaturinnstilling | Brenner etter lukking av vannventilen | Indikatorlampen er ikke på | Løsninger |
|------------------------------|----------------|--|---------------------------|------------|--------------|---|---|---------------------------------------|----------------------------|---|
| Gassventil ikke åpen | | • | | | | | | | • | Slå på hovedventilen eller bytt gassflasken |
| Gassventil halvåpen | • | | | | | • | | | | Slå på hovedventilen |
| Uegnet trykkgass | Høy | • | | | | | | | • | Kontakt reparatøren for å kontrollere gasstrykksventilen |
| | Lav | • | | | | • | | | | |
| Kaldtvannsv ventil lukket | | • | | | | | | | | Slå på vanntilførselens hovedventil |
| Frysing | | • | | | | | | | | Bruk etter avrimning |
| Utilstrekkelig vannforsyning | • | • | | | | | • | | • | Ring reparatør for å kontrollere vanntrykk, og rengjør filteret |
| Vanntemperatur-kontroll feil | | | | | | | • | • | • | Vri temperatur og gassstenger riktig |
| Utilstrekkelig frisk luft | • | | | | • | | | | | Åpne ventilasjonshullet for å gi nok frisk luft inn |
| Strømmangel | • | • | | | | | | | | Bytt ut batteriene |
| Brenner tilstoppet | | | | • | • | | | | | Kontakt kundesenteret |

OPPBEVARINGSINSTRUKSJONER

Dersom det er bestemt at apparatet ikke skal brukes lenger, anbefales det at den kobles fra gassbeholderen. Kutt også gummislangen. Dersom barn leker med apparatet, sørg for at farlige deler er fjernet. Kast aldri ikke-nedbrytbare produkter i miljøet, men kast dem i samsvar med gjeldende nasjonal lovgivning.

GARANTIVILKÅR

Apparatet leveres med en 24-måneders garanti, som starter på kjøpsdatoen. Alle material- og produksjonsfeil vil bli reparert eller byttet uten omkostninger innenfor denne perioden. Følgende regler gjelder:

1. Vi avviser alle ytterligere skadekrav, herunder krav om etterfølgende skader.
2. Reparasjoner eller utskifting av deler innenfor garantiperioden vil ikke føre til utvidelse av garantien.
3. Garantien blir ugyldig hvis det blir gjort noen endringer, ikke-originale deler monteres eller reparasjoner utføres av en tredjepart.
4. Komponenter utsatt for normal slitasje, som filtre, batterier, lamper og varmelementer dekkes ikke av garantien.
5. Garantien er gyldig kun når du viser original datert kjøps faktura, og hvis ingen endringer er gjort.
6. Garantien er ugyldig for skader forårsaket av uforsiktighet eller av handlinger som avviker fra instruksene i denne bruksanvisningen.
7. Transportkostnader og risikoene involvert i transport av apparatet eller komponenter av apparatet skal alltid være kjøperens ansvar.
8. Skader forårsaket av å ha benyttet uegnede reservedeler dekkes ikke av garantien. For å hindre unødvendige utgifter, anbefaler vi at du alltid leser bruksanvisningen nøye først. Ta apparatet til forhandleren for reparasjon hvis disse instruksjonene ikke gir en løsning.

ErP data

| ErP data - EU 814/2013 | | |
|--------------------------------|----------|-------|
| Modell | PGHW1010 | |
| Deklarert lastprofil | XS | |
| Daglig strømforbruk Qelec | kWh | 0 |
| Daglig drivstofforbruk Qfuel | kWh | 2.927 |
| Lydnivå, innendørs LWA | dB | 61 |
| Utslipp av nitrogenoksider NOx | mg/kWh | 253 |

TEKNISKE DATA

| | |
|--|---|
| Merke | Qlima |
| Type | PGHW1010 |
| Kapasitetsprofil | A ₁ |
| Typisk bruk | XS |
| Energieffektivitetsklasse | A+ |
| Energieffektiv varmtvannsoppvarming i % | 76% |
| Årlig energiforbruk (GJ/år) | 2 |
| Temperaturparametere | 80°C |
| Lydeffektnivå LwA): | 61 dB |
| Spesifikke forholdsregler for montering / installasjon / vedlikehold | <p>a: Les først bruksanvisningen først.</p> <p>b: Følg instruksjonene som anbefalt i håndboken.</p> <p>c: Installer bare apparatet i vertikal stilling, installasjonsposisjonen må være stabil for å unngå fallende eller lutende.</p> <p>d: Bruk kun varmeren utendørs.</p> <p>e: Hold varmeren vekk fra brannfarlige materialer.</p> <p>f: Kontroller varmeapparatet regelmessig og kontakt forhandleren hvis du er i tvil.</p> |
| Enhetsbeskyttelse | IPX0 |
| Enhetsdimensjoner (b * h * d) (mm) | 290*370*150 |
| Vekt (kg) | 5 |

PL - ZASTRZEŻENIA DOTYCZĄCE PODGRZEWACZY GAZOWYCH

Przed rozpoczęciem korzystania z urządzenia prosimy przeczytać dokładnie niniejszą instrukcję i zachować ją na przyszłość. Urządzenie można zainstalować, tylko jeśli spełnia lokalne/krajowe przepisy, zarządzenia i normy. Wyrób jest przeznaczony do użytku jako przenośny podgrzewacz wody w obrębie domów mieszkalnych, w normalnych warunkach panujących w gospodarstwie domowym.

Używać tylko na zewnątrz i w miejscach z dobrą wentylacją! Do urządzenia można podłączać tylko zbiorniki gazu LPG o wielkości maks. 15 kg, napełnione butanem, propanem lub mieszaniną tych gazów. Należy przestrzegać wszystkich parametrów podanych na tabliczce znamionowej oraz w akapicie dotyczącym kwestii technicznych, który zamieszczono w niniejszej instrukcji. Nie stosować żadnego innego gazu. Nie stosować gazu ziemnego. Ważne jest, aby w każdym miejscu, w którym wyrób jest używany, zapewniona była odpowiednia wentylacja, ponieważ, w przeciwnym razie, mogą pojawiać się zagrożenia. Zabrania się wprowadzania jakichkolwiek zmian do układu zabezpieczającego, ponieważ spowodują one utratę gwarancji prawidłowego działania sondy powietrznej. W przypadku wątpliwości należy skonsultować się ze sprzedawcą.

Urządzenie wymaga stosowania węża i regulatora. W przypadku wątpliwości należy poprosić dostawcę gazu o odpowiednie informacje. Podgrzewacz został wykonany zgodnie z normą EN 26:2015 oraz odpowiednią dyrektywą dotyczącą urządzeń gazowych (GAD).



OSTRZEŻENIA

- Przed rozpoczęciem korzystania z podgrzewacza należy przeczytać wskazówki dotyczące użytkowania urządzenia.
- Kominek zamontować zgodnie z instrukcjami, jak opisano w rozdziale dotyczącym montażu w instrukcji obsługi.
- Urządzenie zostało wykonane zgodnie z normami bezpieczeństwa WE. Jednakże, tak jak w przypadku każdego urządzenia, należy zachować ostrożność.
- Z urządzenia można korzystać tylko w suchych i niezapyłonych miejscach.
- Nie używać w pojazdach rekreacyjnych, takich jak kampery i przyczepy kempingowe.
- Należy pamiętać o stosowaniu właściwego gazu oraz ochronie zbiorników gazu przed wysoką temperaturą i skrajnymi zmianami temperatury. Zbiorniki gazu należy zawsze przechowywać w chłodnym, suchym i zaciemnionym miejscu.
- Należy zawsze stosować odpowiedni i zatwierdzony regulator niskiego

ciśnienia. W przypadku wątpliwości należy skontaktować się z miejscowym sprzedawcą.

- Podgrzewacza należy używać tylko na zewnątrz i w miejscach z dobrą wentylacją. W ten sposób gazy wytwarzane podczas spalania zostaną usunięte przez świeże powietrze.
- Nigdy nie używać urządzenie w miejscach, gdzie mogą być obecne szkodliwe gazy lub opary (np. spaliny lub opary farb).
- **OSTRZEŻENIE:** Jeśli kominek jest umieszczony za blisko łatwopalnych materiałów, może dojść do pożaru.
- Ze względów bezpieczeństwa, jeżeli w pobliżu urządzenia znajdują się dzieci lub zwierzęta, należy zachować ostrożność, podobnie jak w przypadku wszystkich innych urządzeń, a także należy dopilnować, aby dzieci zawsze wiedziały o używaniu urządzenia spalającego gaz.
- Z urządzenia nie mogą korzystać osoby (w tym dzieci) o ograniczonej sprawności fizycznej, sensorycznej lub psychicznej, lub które nie mają odpowiedniego doświadczenia i wiedzy, chyba że są one nadzorowane lub zostały poinstruowane w zakresie korzystania z urządzenia przez osobę odpowiedzialną za ich bezpieczeństwo.
- Po użyciu urządzenia należy zamknąć zbiornik gazu.
- Przestrzegać instrukcji wykrywania wycieków gazu, które podano w

niniejszych wskazówkach dotyczących użytkowania urządzenia.

- Pilnować, aby dzieci nie bawiły się urządzeniem.
- Nie należy przykrywać urządzenia, ponieważ może ono przegrzać się.
- Nie należy umieszczać urządzenia bezpośrednio pod gniazdkiem elektrycznym.
- Pokrywa urządzenia chroni przed bezpośrednim dostępem do elementów grzewczych i musi być założona podczas jego pracy.
- Pokrywa nie zapewnia pełnej ochrony małych dzieci i osób niedołąęcznych.
- Z urządzenia mogą korzystać dzieci w wieku od 8 lat oraz osoby o ograniczonej sprawności fizycznej, sensorycznej lub psychicznej bądź osoby nie posiadające doświadczenia i wiedzy, jeżeli zostaną one otoczone nadzorem lub poinstruowane w zakresie bezpiecznego korzystania z tego urządzenia i będą rozumiały związane z tym zagrożenia.
- Dzieci nie powinny bawić się urządzeniem.
- Nie należy pozwalać dzieciom na czyszczenie i konserwację urządzenia bez nadzoru.
- Butlę z gazę należy wymieniać tylko w miejscach, w których nie występują żadne płomienie.
- **OSTRZEŻENIE:** Nie przenosić urządzenie, gdy jest używane.

OSTRZEŻENIE: Przestrzegać niniejszej instrukcji użytkowania. Niewłaściwe korzystanie z urządzenia i/lub nie przestrzeganie instrukcji może prowadzić do występowania niebezpiecznych sytuacji grożących ciężkimi obrażeniami ciała i/lub poważnym uszkodzeniem mienia.

- **Ostrzeżenie:** Nie należy majstrować przy podzespołach uszczelnionych.

MONTAŻ URZĄDZENIA

Przed podłączeniem regulatora niskiego ciśnienia należy zastosować się do instrukcji przekazanej wraz z tym regulatorem.

Producent nie ponosi odpowiedzialności za jakiegokolwiek obrażenia lub uszkodzenia wynikające z ignorowania powyższych postanowień. Nie należy skręcać węża ani elastycznych rurek. Wąż gazowy musi mieć co najmniej 80 cm i nie więcej niż 160 cm długości oraz od 8 do 12 mm średnicy wewnętrznej. Należy pamiętać, aby był on zgodny z miejscowymi przepisami i normami.

WYMAGANIA DOTYCZĄCE INSTALACJI

- Okienko do sprawdzania płomienia podgrzewacza wody należy ustawić na wysokości wzroku użytkownika.
- Należy pamiętać, aby wszystkie przewody i urządzenia elektryczne znajdowały się przynajmniej 400 mm od urządzenia, licząc we wszystkich kierunkach.
- Wymaganą odległość przedstawiono na rysunkach 2 i 3.
- Wyrób należy ustawić w pionie tak, aby przyłącza gazu i wody były skierowane dokładnie do dołu.
- Należy pamiętać o prawidłowym zamocowaniu wyrobu, aby uniknąć ryzyka jego spadnięcia.

METODA INSTALACJI:

Wyciągnąć ostrożnie urządzenie z kartonu i sprawdzić wszystkie elementy pod kątem uszkodzeń. Zamocować wyrób w sposób przedstawiony na rysunku 6.

WSKAZÓWKI DOTYCZĄCE UŻYTKOWANIA URZĄDZENIA

W przypadku wątpliwości dotyczących podgrzewacza należy skontaktować się z wykwalifikowanym serwisantem. Całe opakowanie należy zabezpieczyć przed dostępem małych dzieci. Przed podłączeniem regulatora niskiego ciśnienia należy sprawdzić i przeczytać poniższe informacje: Urządzenie może być zasilane tylko propanem-butanem doprowadzanym ze zbiornika o maksymalnej wadze 15 kg.

Podłączyć regulator niskiego ciśnienia, zapewniający maksymalne stałe ciśnienie kalibracji na poziomie 30 mbar i zgodny z normą EN 12864:2002. Wąż powinien być zgodny z normami krajowymi. Aby wykonać prawidłowe podłączenie, należy postępować zgodnie z instrukcjami dostarczonymi wraz z regulatorem niskiego ciśnienia.

- Podłączyć regulator do zbiornika gazu.
- Podłączyć właściwy koniec węża gazowego do regulatora (patrz rysunek 4).
- Podłączyć drugi koniec węża gazowego do urządzenia (patrz rysunek 4). W razie potrzeby należy użyć złącza 3w1 zgodnego z normami obowiązującymi w wielu krajach. (Zapoznać się z podręcznikiem z ilustracjami dotyczącymi tego złącza, który dostarczono oddzielnie.)

Przed podłączeniem regulatora niskiego ciśnienia do zbiornika gazu należy sprawdzić, czy zbiornik ten jest zamknięty oraz czy w miejscu wykonywania prac nie występują żadne otwarte płomienie (np. zapalona kuchenka). Podłączyć regulator niskiego ciśnienia zgodnie z instrukcją obsługi przekazaną wraz z tym regulatorem. Sprawdzić szczelność instalacji gazowej: patrz odpowiedni punkt.

- W celu wymiany zbiornika gazu należy pamiętać o jego zamknięciu (postępować zgodnie z instrukcjami przekazanymi wraz z regulatorem niskiego ciśnienia).
- Należy sprawdzić, czy w miejscu pracy nie występują żadne otwarte płomienie ani inne źródła ciepła.
- Zmieniaj butlę z gazem w obszernie wentylowanym miejscu, z dala od źródła zapłonu (świeca, papierosy, inne urządzenia wytwarzające płomień, ...).
- Oprócz tego zaleca się sprawdzenie stanu uszczelek regulatora i elastycznego węża gumowego. W przypadku jakichkolwiek wątpliwości dotyczących stanu węża lub uszczelek należy wymienić te elementy.
- Należy uważać, aby nie uszkodzić przyłącza ani żadnych innych podzespołów.
- Nie należy nigdy odwracać zbiornika gazu do góry nogami w celu zużycia całej jego zawartości. Może to spowodować przedostanie się cieczy pozostałej w zbiorniku do urządzenia i jego uszkodzenie, którego nie będzie można naprawić.
- W celu odłączenia lub podłączenia regulatora niskiego ciśnienia należy zawsze postępować zgodnie z informacjami podanymi w instrukcji obsługi przekazanej wraz z tym regulatorem.
- Producent nie ponosi odpowiedzialności za jakiegokolwiek obrażenia lub uszkodzenia wynikające z ignorowania powyższych postanowień.
- Nie należy skręcać węża ani elastycznych rurek.
- Podłączyć wąż do wody do wlotu i wylotu wody w sposób przedstawiony na rysunku 7.
- Zamocować uchwyt głowicy natryskowej za pomocą 2 śrub dołączonych do opakowania, postępując w sposób przedstawiony na rysunku 8.

BATERIA:

Zainstalować 2 baterie D w sposób przedstawiony na rysunku 2. Należy pamiętać o właściwym ustawieniu biegunów „+” i „-”!

Przed użyciem urządzenia: sprawdzić **SZCZELNOŚĆ INSTALACJI GAZOWEJ**

1. Zamknąć zbiornik gazu.
2. Sprawdzić, czy zapewniona jest odpowiednia wentylacja.

3. Przygotować wiadro z wodą z mydłem.
4. Otworzyć zbiornik gazu.
5. Umyć wszystkich złączki i przyłącza obwodu gazu szczotką oraz wodą z mydłem.
6. W przypadku nieszczelności w miejscu wycieku gazu pojawiać się będą pęcherzyki.
7. W przypadku wykrycia nieszczelności należy zamknąć zbiornik gazu.
8. Dokręcić złączkę i metalowe pierścienie przyłącza.
9. Otworzyć zbiornik gazu i ponownie przeprowadzić przedstawioną procedurę.

UŻYTKOWANIE URZĄDZENIA

- Do użytku na zewnątrz i w miejscach z dobrą wentylacją.
- Miejsce z dobrą wentylacją musi mieć przynajmniej 25% otwartej powierzchni.
- Powierzchnia to suma powierzchni ścian.

OSTRZEŻENIE:

OSTRZEŻENIE: Chronić urządzenie przed zamoknięciem. Chronić urządzenie przed wodą i deszczem.

1. Ustawić pokrętkę do regulacji, przewidziane na zbiorniku gazu, w położeniu otwarcia.
2. Zwolnić pokrętkę i ustawić je w położeniu odpowiadającym żądanej ilości ciepła.
3. Otworzyć zawór czerpalny wody.
4. Wyrób jest gotowy do użycia.
5. Patrz rysunek 1: pulpit operatora

M = włączanie urządzenia przyciskiem M

B = więcej/mniej ciepła/gazu

H = większy/mniejszy przepływ wody

OSTRZEŻENIE:

Woda wypływająca z urządzenia może być bardzo gorąca. Należy zawsze ostrożnie sprawdzić jej temperaturę. Ryzyko oparzenia skóry!

6. Najwyższa temperatura wody: Obrócić pokrętkę B (przepływ gazu) maksymalnie w prawą stronę, a pokrętkę B maksymalnie w lewą stronę.
7. Zmniejszenie temperatury wody: obrócić pokrętkę H maksymalnie w lewą stronę, a pokrętkę B maksymalnie w prawą stronę.
8. Gdy przycisk M będzie znajdował się w położeniu „1” i zapewniony będzie odpowiedni przepływ gazu oraz wody, dojdzie do automatycznego zapłonu w urządzeniu. Podczas fazy zapłonu będzie świecić się lampka C. Lampa ta zgaśnie po uzyskaniu całkowitego płomienia.
9. Aby wyłączyć urządzenie, należy zamknąć zbiornik gazu i zawór czerpalny wody. Ustawić przycisk M w położeniu „0”.
10. Urządzenie należy wyłączać po każdorazowym wzięciu prysznicu.

OSTRZEŻENIE:

Ujemne temperatury spowodują uszkodzenie wyrobu, którego nie będzie można naprawić i które nie jest objęte gwarancją.

Nie należy używać urządzenia przy silnym wietrze (nie może on przekraczać 3 stopni w skali Beauforta)

Po spuszczeniu wody zawór ten należy zamknąć.

Nie należy używać urządzenia przy silnym wietrze (nie może on przekraczać 3 stopni

w skali Beauforta)

OSTRZEŻENIE:

Należy stosować tylko zatwierdzone przewody gazowe.

Mogą one mieć tylko 60–150 cm długości i 8–12 mm średnicy.

Co 3 miesiące należy sprawdzać przewody gazowe pod kątem pęknięć lub nieszczelności. W przypadku wykrycia tego typu uszkodzeń należy natychmiast wymienić przewody gazowe.

NIGDY nie należy przykrywać urządzenia!

Materiały łatwopalne, lotne i/lub wybuchowe należy przechowywać z dala od urządzenia.

Woda z urządzenia nie nadaje się do picia!

W przypadku niewłaściwego spalania gazu (dym, żółty płomień, niestabilny płomień itp.) należy przerwać korzystanie z urządzenia i skontaktować się z miejscowym sprzedawcą.

Podczas korzystania z urządzenia lub zaraz po jego zakończeniu nie należy dotykać żadnej części tego urządzenia, ponieważ jego korpus może być nagrany. Można tylko obracać pokrętła B i H oraz korzystać z przycisku Wł./Wył. M.

KONSERWACJA

1. Wyłączyć urządzenie i zamknąć zawór przewidziany na zbiorniku gazu. Przed rozpoczęciem czyszczenia należy odczekać przynajmniej 10 minut, aby urządzenie schłodziło się.
2. Urządzenie należy utrzymywać w czystości. Kurz i inne zabrudzenia należy usuwać wilgotną szmatką. W przypadku uporczywych zabrudzeń należy stosować zwykłe produkty czyszczące. Dwa razy w roku należy przeprowadzić gruntowne czyszczenie podgrzewacza.
3. Zawsze przed użyciem tego urządzenia należy je sprawdzić. Do kontroli szczelności przyłączy należy używać wody z mydłem. Występowanie pęcherzyków świadczy o braku szczelności. Należy natychmiast dokonać odpowiedniej naprawy.
4. Przed użyciem węża/regulatora należy zawsze sprawdzić ich połączenie. W przypadku wykrycia oznak uszkodzenia węża lub jego pęknięcia należy go natychmiast wymienić.
5. Raz w roku urządzenie powinno zostać sprawdzone przez certyfikowany warsztat serwisowy. Nie należy instalować i/lub używać urządzenia w pomieszczeniach.
6. Konserwacja urządzenia, wymagana do wznowienia jego eksploatacji, w przypadku zadziałania wymienionych elementów.
7. W przypadku demontażu tych elementów lub ich części należy wykonać wcześniej istniejące uszczelnienia.
8. Należy korzystać tylko z oryginalnych części zamiennych oferowanych przez producenta.
9. **OSTRZEŻENIE:** Nie należy wyłączać zabezpieczenia. Niewłaściwe majstrowanie przy zabezpieczeniu może spowodować poważne uszkodzenia i/lub obrażenia ciała.

W przypadku nie zapoznania się i/lub nie przestrzegania zasad, instrukcji oraz wyjaśnień, gwarancja straci ważność, a producent nie naprawi żadnych uszkodzeń urządzenia i/lub szkód, do jakich dojdzie w miejscu korzystania z niego w ramach gwarancji.

Używanie produktu i jego elementów wymaganych do tego celu stanowi całkowitą odpowiedzialność użytkownika końcowego.

ROZWIĄZYWANIE PROBLEMÓW

| PROBLEM | ROZWIĄZANIE |
|--|--|
| Brak płomienia/zapłonu w okresie zimowym (temp. <7 °C) | Sprawdzić, czy stosowany jest butan, czy propan: w temperaturze poniżej 7 °C spalanie butanu będzie utrudnione, ponieważ gaz ten zamienia się w ciecz. W przypadku LPG (mieszanka propanu i butanu) często pomocne jest potrząśnięcie butlą z gazem. |
| Brak płomienia | <ul style="list-style-type: none"> - Zbyt niskie natężenie przepływu wody. Rozwiązanie: Zwiększyć natężenie przepływu wody. - Zbyt niskie ciśnienie wody. Rozwiązanie: Zwiększyć ciśnienie wody do >0.01 MPa. - Otwarty zawór bezpieczeństwa. Rozwiązanie: Zamknąć zawór bezpieczeństwa, obracając go w prawą stronę. - Zbyt mało gazu: Wymienić butlą z gazem. |
| Płomień ma kolor żółty zamiast niebieskiego | Skontaktować się natychmiast z centrum serwisowym, aby uzyskać pomoc. |

| Przyczyny/problemy | Gaśnięcie płomienia | Brak zapłonu po otwarciu zaworu wodnego | Tykanie podczas zapłonu | Żółty płomień | Niewłaściwy zapach | Niska temperatura wody przy ustawieniu temperatury maksymalnej | Bardzo gorąca woda przy ustawieniu temperatury maksymalnej | Spalanie gazu po zamknięciu zaworu wodnego | Włączony wskaźnik świetlny | Rozwiązanie |
|---|---------------------|---|-------------------------|---------------|--------------------|--|--|--|----------------------------|--|
| Zamknięty zawór gazowy | | • | | | | | | | • | Włączyć zawór główny lub wymienić butlą z gazem |
| Zawór gazowy otwarty w połowie | • | | | | | • | | | | Włączyć zawór gazowy |
| Nieodpowiednie ciśnienie gazu | Wysokie | • | | | | | | | • | Skontaktować się z mechanikiem celem sprawdzenia zaworu ciśnieniowego gazu |
| | Niskie | • | | | | • | | | | Skontaktować się z mechanikiem celem sprawdzenia zaworu ciśnieniowego gazu |
| Zamknięty zawór wody zimnej | | • | | | | | | | | Włączyć główny zawór doprowadzenia wody |
| Zamarzanie | | • | | | | | | | | Rozmrozić urządzenie przed jego użyciem |
| Niewłaściwe doprowadzenie wody | • | • | | | | | • | | • | Zlecić mechanikowi sprawdzenie ciśnienia wody, a następnie wyczyścić filtr |
| Błąd podczas sterowania temperaturą wody | | | | | | | • | • | • | Odpowiednio ustawić pokrętki do sterowania temperaturą i gazem |
| Niewystarczająca ilość świeżego powietrza | • | | | | • | | | | | Otworzyć otwór wentylacyjny w celu wpuśczenia odpowiedniej ilości świeżego powietrza |
| Awaria zasilania | • | • | | | | | | | | Wymienić baterie |
| Zatkany palnik | | | | • | • | | | | | Skontaktować się z centrum serwisowym |

WSKAZÓWKI DOTYCZĄCE PRZECHOWYWANIA

W przypadku podjęcia decyzji o wycofaniu urządzenia z eksploatacji zaleca się odłączenie go od zbiornika gazu. Należy także odłączyć wąż gumowy. Jeżeli dzieci bawią się urządzeniem, należy usunąć części niebezpieczne. Nie należy nigdy usuwać do środowiska produktów, które nie są biodegradowalne, lecz przeprowadzać ich utylizację zgodnie z aktualnie obowiązującymi przepisami krajowymi.

WARUNKI GWARANCJI

Urządzenie jest dostarczane wraz z 24-miesięczną gwarancją, która płynie od daty jego zakupu. W tym okresie wszelkie usterki materiałowe i produkcyjne zostaną naprawione nieodpłatnie lub urządzenie zostanie wymienione na nowe. Poniżej przedstawiono stosowane zasady:

1. Wyraźnie zrzekamy się obowiązku akceptowania wszelkich dalszych roszczeń odszkodowawczych, w tym roszczeń dodatkowych.
2. Naprawy lub wymiany podzespołów, dokonywane w okresie gwarancyjnym, nie będą wpływały na przedłużenie tego okresu.
3. Gwarancja traci ważność w przypadku jakichkolwiek modyfikacji, stosowania nieoryginalnych części lub naprawy urządzenia przez podmioty zewnętrzne.
4. Podzespoły podlegające normalnemu zużyciu, takie jak filtry, baterie, lampki i elementy grzewcze, nie są objęte gwarancją.
5. Gwarancja zostanie uznana tylko w przypadku okazania oryginalnej faktury zakupowej z datą oraz gdy urządzenie nie zostało zmienione w jakikolwiek sposób.
6. Gwarancja nie obowiązuje w przypadku uszkodzeń wynikających z zaniedbania lub czynności innych niż te, które przedstawiono w niniejszej instrukcji.
7. Kupujący będzie zawsze ponosił koszty transportu oraz ryzyko związane z transportem urządzenia lub jego podzespołów.
8. Uszkodzenia powstałe na skutek stosowania nieodpowiednich części nie są objęte gwarancją. Aby uniknąć niepotrzebnych wydatków, zalecamy, aby zawsze najpierw zapoznać się dokładnie z instrukcją obsługi. Jeżeli w instrukcji tej nie będzie podane rozwiązanie danego problemu, urządzenie należy oddać do sprzedawcy celem jego naprawy.

Dane ErP

| Dane ErP - UE 814/2013 | | |
|---|----------|-------|
| Model | PGHW1010 | |
| Zadeklarowany profil obciążenia | XS | |
| Dzienne zużycie energii elektrycznej Q_{elec} | kWh | 0 |
| Dzienne zużycie paliwa Q_{fuel} | kWh | 2.927 |
| Poziom mocy akustycznej, w pomieszczeniu LWA | dB | 61 |
| Emisje tlenków azotu NOx | mg/kWh | 253 |

DANE WYROBU

| | |
|--|--|
| Marka | Qlima |
| Typ | PGHW1010 |
| Profil wydajności | A ₁ |
| Typowe zastosowanie | XS |
| Klasa efektywności energetycznej | A+ |
| Wydajność energetyczna w przypadku podgrzewania ciepłej wody w % | 76% |
| Roczne zużycie energii (GJ/rok) | 2 |
| Parametry temperaturowe | 80°C |
| Poziom ciśnienia akustycznego (LwA) | 61 dB |
| Szczególne środki ostrożności dotyczące montażu/instalacji/konserwacji | <p>a: Najpierw przeczytaj uważnie instrukcję.</p> <p>b: Ścisłe postępuj zgodnie z instrukcjami zalecanymi w instrukcji.</p> <p>c: Zainstaluj urządzenie tylko w pozycji pionowej, pozycja instalacji musi być stabilna, aby zapobiec upadkowi lub pochyleniu.</p> <p>d: Używaj tylko grzejnika na dworze.</p> <p>e: Trzymaj grzejnik z dala od materiałów łatwopalnych.</p> <p>f: Regularnie sprawdzaj nagrzewnicę i w razie wątpliwości skontaktuj się ze sprzedawcą.</p> |
| Zabezpieczenia | IPX0 |
| Wymiary (szer. * wys. * gł.) (mm) | 290*370*150 |
| Masa (kg) | 5 |

PL

57

SV - GASUPPVÄRMARE MED ANSVARFRISKRIVNING

Läs den här manualen noggrant innan du använder apparaten och spara den för framtida bruk. Installera apparaten endast om den är i överensstämmelse med lokala föreskrifter, lagar och standarder. Produkten är avsedd att användas som en bärbar vattenvärmare runt bostadshus under normala förhållanden och miljö.

Använd endast utomhus eller i väl ventilerade utrymmen! Använd denna apparat endast med gasbehållare på max 15 kg, fylld med butan, propan eller dess blandningar. Allt anges på märketiketten och i det tekniska avsnittet i den här handboken. Använd inte med någon annan gas. Använd inte med naturgas. Det är viktigt att varje utrymme som produkten används i har tillräcklig med luftventilation, annars kan en farlig situation uppstå. Inga ändringar i säkerhetssystemet är tillåtna. Sådan handling kommer att ogiltigförklara garantin för att luftgivaren kommer fungera som den ska. Rådfråga din återförsäljare om du är osäker. Denna apparat kräver en slang och en regulator. Vid tvekan ska du be om information från din gasleverantör. Denna uppvärmningsanordning är konstruerad i enlighet med EN 26: 2015-standard och det tillämpliga gasapparatdirektivet (GAD).



VARNINGAR

- Läs användaranvisningen innan du använder uppvärmningsanordningen.
- Installera apparaten enligt instruktionerna som beskrivs i avsnittet för installation i manualen.
- Apparaten är testad i enlighet med europeiska säkerhetsstandarder. Dock, som med någon annan enhet måste man visa försiktighet.
- Apparaten är endast lämplig för användning på torra, dock inte dammiga platser.
- Använd dem inte i fritidsfordon såsom husvagnar eller husbilar.
- Se till att rätt gas används och att gasbehållarna inte utsätts för värme eller extrema temperaturförändringar. Förvara alltid gasbehållarna på en sval, torr och mörk plats.
- Använd alltid en lämplig och godkänd lågtrycksregulator. Om du är osäker kontakta din lokala återförsäljare.
- Använd uppvärmningsanordningen endast utomhus eller i väl ventilerade utrymmen. På detta sätt tas de gaser som bildas vid förbränning bort av frisk luft.
- Använd aldrig apparaten på platser där skadliga gaser eller ångor kan förekomma (t.ex. avgaser eller ångor från färg).
- **VARNING:** Om apparaten är placerad allt för nära lättantändligt material kan du riskera brand.
- Ur säkerhetssynpunkt visa försiktighet när barn eller djur befinner sig i närheten av apparaten. Som med någon annan

anordning, ska du se till att barn alltid är medvetna om den brinnande apparaten.

- Denna apparat är inte ämnad för användning av personer (inklusive barn) med nedsatt fysisk, sensorisk eller mental kapacitet eller brist på erfarenhet och kunskap, om de inte har fått tillsyn eller anvisning vad gäller apparaten av personer som ansvarar för deras säkerhet.
- Efter användning stäng gasbehållaren.
- Följ anvisningarna för att hitta eventuellt gasläckage enligt beskrivningen i dessa användaranvisningar.
- Barn skall hållas under uppsikt så att de inte kommer i kontakt med apparaten.
- För att undvika överhettning, täck inte apparaten.
- Apparaten får inte placeras direkt under ett vägguttag.
- Lucka för denna apparat är avsett att förhindra direkt åtkomst till värmeelement och måste vara på plats när värmeapparaten är i bruk.
- Lucka ger inte fullt skydd för små barn och svaga personer.
- Apparaten kan användas av barn från 8 år och upp och av personer med nedsatt fysisk, sensorisk eller psykisk förmåga eller bristande erfarenhet och kunskap, om de har fått handledning eller instruktioner om användning av apparaten på ett säkert sätt och förstår de risker involverade.
- Barn ska inte leka med apparaten.
- Rengöring och användarunderhåll ska inte göras av barn utan tillsyn.
- Byt ut gasflaskan i en miljö utan någon eldlåga.

- **VARNING:** Flytta inte på apparaten medan den används.

VARNING: Var noga med att följa dessa anvisningar för användning. Felaktig användning och/eller underlåta att följa anvisningarna kan leda till farliga situationer som kan orsaka allvarliga skador på människor och/eller egendom.

- **Varning:** Undvik ingrepp på de förseglade komponenterna.

MONTERING AV APPARATEN

Innan du ansluter lågtrycksregulatorn, ska du följa anvisningarna som medföljde lågtrycksregulatorn.

Tillverkaren ansvarar inte för personskador eller skador på material om de punkter som beskrivs ovan inte uppmärksammas. Vrid inte det flexibla röret eller slangen. Gasslangen ska vara minst 80 cm och max 160 cm. Invändig diameter mellan 8 och 12 mm. Se till att gasslangen är i överensstämmelse med lokal lagstiftning och standarder.

INSTALLATIONSKRAV

- Kontrollfönstret för eldlåga på vattenvärmaren ska vara i ögonhöjd hos användaren.
- Se till att alla elektriska ledningar eller elektrisk utrustning är minst 400 mm bort från apparaten i alla riktningar.
- Fritt avstånd: se figur 2 och figur 3.
- Produkten ska vara placerad vertikalt med gas- och vattenanslutningarna monterade helt nedåt.
- Se till att produkten är noggrant fixerad, så att den inte kan falla.

INSTALLATIONSMETOD:

Ta försiktigt ur din apparat från lådan och kontrollera innehållet för eventuella skador. Montera produkten som visas enligt figur 6.

ANVISNINGAR FÖR ANVÄNDNING

Om du har några tvivel gällande uppvärmningsanordningen, ska du kontakta behörig servicepersonal. Förvara allt förpackningsmaterial utom räckhåll för små barn. Innan du ansluter lågtrycksregulatorn, kolla och läs följande: Apparaten får endast drivas med propan-butan i en behållare med en maximal vikt på 15 kg. Anslut lågtrycksregulatorn med en fixerad kalibrering på högst 30 mbar som

överensstämmer med EN 12864: 2002. Slangen ska vara i enlighet med nationella standarder. För korrekt anslutning, följ anvisningarna för lågtrycksregulatorn

- Anslut regulatorn till gasbehållaren.
- Anslut gasslangens korrekta ände till regulatorn (se bild 4).
- Anslut gasslangens andra ände till apparaten (se bild 4). Använd 3-i-1 multikontakter om så skulle behövas. (Se separat levererad bildmanual relaterad till 3 i 1 multikontakter.)

Innan du ansluter lågtrycksregulatorn till gasbehållaren, ska du kontrollera att gasbehållaren är stängd och att det inte finns några öppna eldlågor (dvs. en tänd ugn) på platsen där du arbetar. Anslut lågtrycksregulatorn enligt användaranvisningar som levereras med lågtrycksregulatorn. Kontrollera efter gasläckage: se tillhörande avsnitt.

- När du ska byta gasbehållare, se till att gasbehållaren är stängd (följ användaranvisningar för lågtrycksregulatorn).
- Se till att det inte finns några öppna eldlågor eller andra värmekällor i det område där du arbetar.
- Byt endast gasflaskan i ett gott ventilerat utrymme, bort från någon antändningskälla (ljus, cigaretter, andra flamtillverkande apparater, ...).
- Dessutom rekommenderas att regulatorns packningstätningar och den flexibla gummislangen kontrolleras för att fastställa deras skick. Om du har några tvivel om slangens eller tätningens skick, ska du byta ut dem.
- Se till att du inte skadar anslutningen eller några andra komponenter.
- Vänd aldrig behållaren upp och ner för att utnyttja innehållet fullt ut. • Detta kan frigöra flytande rester som finns kvar i behållaren och kan göra apparaten omöjlig att reparera.
- För bortkoppling eller anslutning av lågtrycksregulatorn, följ alltid användaranvisningar som medföljer regulatorn.
- Tillverkaren ansvarar inte för personskador eller skador på material om de punkter som beskrivs ovan inte uppmärksammas.
- Vrid inte det flexibla röret eller slangen.
- Anslut vattenslangen till vatteninlopp och vattenutlopp enligt bild 7.
- Montera konsolen för duschhuvud med hjälp av de 2 skruvarna som finns i förpackningen som visas på bild 8.

BATTERI:

Installera 2 stycken D-cellbatterier enligt bild 2. OBS: "+" and "-" måste vara i korrekt läge!

Innan användning: kontrollera efter eventuella GASLÄCKOR

1. Stäng gasbehållaren.
2. Se till att det finns tillräckligt med ventilation.
3. Förbered en hink med vatten och tvål.
4. Öppna gasbehållaren.
5. Borsta gaskretsens alla tillbehör och anslutningar med tvålatten.
6. Om det finns en gasläcka, kommer bubblor att visa sig på platsen för läckage.
7. Om ett läckage hittas, ska du stänga gasbehållaren.
8. Dra åt ventilen och metallringarna på anslutningen.

- Öppna gasbehållaren och upprepa proceduren igen.

ANVÄNDA

- För utomhusbruk och i väl ventilerade områden
- Ett väl ventilerat område måste ha minst 25% av öppen yta.
- Ytans area ska vara summan av väggytan.

VARNING:

Se till att apparaten inte blir våt. Skydda den mot vatten och regn.

1. Vrid vredet för reglering på gasbehållaren till öppet läge.
2. Lossa på vredet och vrid det till det läge som motsvarar önskad mängd värme.
3. Öppna vattenkranen.
4. Produkten är nu klar att användas.
5. Se bild 1: kontrollpanel.

M = Slå på apparaten med knappen M

B = mer/mindre värme/gas

H = mer/mindre vattenflöde

VARNING:

Vattnet från apparaten kan vara het. Kontrollera noggrant vattentemperaturen.

Risk för brännskada på hud!

6. Mest hett vatten: Vrid B (gasflödet) medurs till max och vrid B moturs till minimum
7. Minska vattnets temperatur: vrid H moturs mot minimum och vrid B medurs till max.
8. När knappen M är i läge "1" och det finns tillräckligt med gas och vattenflöde tänds apparaten automatiskt. Under fasen för antändning tänds lampan C. Lampan C slocknar igen när eldlågorna är i full drift.
9. För att stänga av enheten, stäng gasbehållaren och vattenkranen. Vrid knappen M till läge "0".
10. Stäng av apparaten efter varje dusch.

VARNING:

Frost kommer att skada produkten utan att kunna reparera den och omfattas inte av garantin.

För att förhindra frostsador: töm vattnet från apparaten efter varje dusch genom att öppna tryckavlastningsventilen K moturs.

Efter tömning av vattnet, stäng ventilen K igen.

Använd inte apparaten när det råder starka vindar (använd endast vid en vindstyrka på <3 beaufort)

VARNING:

Använd endast godkända gastuber.

Använd endast gastuber mellan 60 och 150 cm, med en diameter på mellan 8 och 12 mm.

Kontrollera gastuben var tredje (3:e) månad för sprickor eller läckage. Byt

omedelbart ut den om några sprickor eller läckage upptäcks.

Täck ALDRIG över apparaten!

Håll brandfarliga, flyktiga och/eller explosiva ämnen borta från apparaten.

Använd inte vattnet från apparaten som dricksvatten!

Vid eventuell onormal förbränning (rök, gul eldlåga, instabil eldlåga etc.) ska du upphöra att använda den och kontakta din lokala återförsäljare.

Rör inte någon del av apparaten under eller kort efter att ha använt den, eftersom apparaten kan vara varm. Du får bara vrida B- och H-knapparna och på/av-knappen M.

UNDERHÅLL

1. Stäng av apparaten och stäng ventilen på gasbehållaren. Låt den svalna i minst 10 minuter innan du rengör den.
2. Håll apparaten ren. Ta bort damm och annan smuts med en fuktig trasa. Använd regelbundna rengöringsmedel för envisa fläckar. Rengör uppvärmningsanordningen noggrant två gånger om året.
3. Kontrollera den varje gång innan du använder den. Använd en blandning av tvålvatten och vatten för att kontrollera anslutningarna för läckage. Om några bubblor upptäcks är det läckage. Det bör åtgärdas omedelbart.
4. Kontrollera anslutningen av slang/regulator varje gång innan du använder den. Om slangen visar några tecken på slitage eller sprickor, ska den omedelbart bytas ut.
5. Apparaten ska inspekteras av en certifierad servicestation en gång per år. Apparaten ska inte installeras och/eller användas i rum.
6. Underhållsdrift av apparaten är nödvändig för att den ska kunna tas i användning igen efter det att dessa enheter har varit i drift.
7. Om den här enheten eller någon av deras delar demonteras, ska befintliga tätningar återställas.
8. Endast tillverkarens originaldelar ska användas för byten.
9. VARNING: Säkerhetsanordningen får inte tas ur drift. Otillbörlig manipulering av säkerhetsanordningen kan orsaka allvarliga personskador och/eller skador på egendomen.

Om du underlåter att konsultera och/eller följa reglerna, instruktionerna och förklaringarna blir garantin inte längre giltig. Tillverkaren kommer inte längre att hantera skador på apparaten och/eller din miljö enligt garantin.

Användning av denna produkt och de element som krävs för detta ändamål är helt och hållet hos slutanvändarens egen risk.

FELSÖKNING

| PROBLEM | LÖSNING |
|---|---|
| Ingen eldlåga/ingen antändning vintertid (temperatur <7 °C) | Kontrollera om butan eller propan används: butan brinner allt sämre då temperaturen sjunker under 7 °C, eftersom den då omvandlas till vätska. Med gasol (=blandning av propan/butan), hjälper ofta att ge gasbehållaren en skakning. |
| Ingen eldlåga | - För lågt vattenflöde. Lösning: - Öka vattenflödet. - För lågt vattentryck. Lösning: Öka vattentrycket till ett tryck av > 0.01 MPa. - Tryckavlastningsventilen är öppen. Lösning: Dra åt tryckavlastningsventilen genom att vrida ventilen medurs. - Inte tillräckligt med gas: Byt ut gasflaskan. |
| Gul eldlåga istället för blå eldlåga | Kontakta servicecentret omedelbart för hjälp. |

| Orsaker\problem | Eldlågan slocknar | Ingen antändning efter att vattenventilen öppnats | Tickande ljud vid antändning | Gul eldlåga | Onormal lukt | Låg vattentemperatur under högsta inställning av temperaturen | Extremt varm temperatur under högsta inställning av temperaturen | Brinner efter stängning av vattenventilen | Indikatorlampan lyser | Lösningar |
|--|-------------------|---|------------------------------|-------------|--------------|---|--|---|-----------------------|---|
| Gasventilen är inte öppen | | • | | | | | | | • | Slå på huvudventilen eller byt ut gasbehållaren |
| Gasventilen är halvt öppen | • | | | | | • | | | | Slå på huvudventilen |
| Otilräckligt tryck i gasen | Hög | • | | | | | | | • | Kontakta reparatören för att kontrollera tryckventilen för gas |
| | Låg | • | | | | • | | | | |
| Ventilen för kallt vatten är stängd | | • | | | | | | | | Slå på vattenventilen för vattentillförsel |
| Frysning | | • | | | | | | | | Använd efter avfrostning |
| Otilräckligt med vattentillförsel | • | • | | | | | • | | • | Ring reparatören för att kontrollera vattentrycket och rengör sedan filtret |
| Fel vid kontroll av vattentemperaturen | | | | | | | • | • | • | Vrid på temperaturen och gasstavarna ordentligt |
| Otilräckligt med friskluft | • | | | | • | | | | | Öppna ventilationshålet för att släppa in tillräckligt med friskluft |
| Elbrist | • | • | | | | | | | | Byt ut batterierna |
| Brännaren tilltäppt | | | | • | • | | | | | Kontakta servicecentret |

FÖRVARINGSANVISNINGAR

Om beslut fattas att apparaten inte kommer att användas längre, rekommenderas det att den kopplas från gasbehållaren. Skär också av gummislangen. Om barn leker med apparaten. Se till att farliga delar tas bort. Släng aldrig bort icke biologiskt nedbrytbara produkter i miljön. Kassera dem i enlighet med gällande nationell lagstiftning.

GARANTIVILLKOR

Med luftkonditioneringen följer en 24-månaders garanti, som gäller från och med inköpsdatumet. Allt material- och tillverkningsfel repareras eller ersätts kostnadsfritt inom denna garantiperiod. Följande regler gäller:

1. Vi vägrar uttryckligen alla ytterligare skadestånd, inklusive krav på indirekta skador.
2. Eventuella reparationer eller byte av delar under garantitiden, innebär inte en förlängning av garantiperioden.
3. Garantin ogiltigförklaras om eventuella ändringar har gjorts, icke äkta delar monterats eller reparationer utförts av tredje part.
4. Delar som utsätts för normalt slitage, såsom filter, batterier, lampor, värmeelement täcks inte av garantin.
5. Garantin gäller endast när du lägger fram den ursprungliga, daterade inköpsfakturan och om inga ändringar har gjorts.
6. Garantin är ogiltig för skador som orsakats av försummelse eller av åtgärder som avviker från de som finns i denna bruksanvisning.
7. Fraktkostnader och risker vid transport av apparaten eller delarna ska alltid stå på köparen.
8. Skador som uppstår pga av att man inte har använt lämpliga reservdelar och inte omfattas av garantin. För att förhindra onödiga utgifter, rekommenderar vi att du alltid läser bruksanvisningen noggrant. Ta apparaten till din återförsäljare för reparationer om dessa anvisningar inte ger någon lösning.

ErP-data

| | | |
|---------------------------------|----------|-------|
| ErP-data - EU 814/2013 | | |
| Modell | PGHW1010 | |
| Deklarerad belastningsprofil | XS | |
| Daglig elförbrukning Qelec | kWh | 0 |
| Daglig bränsleförbrukning Qfuel | kWh | 2.927 |
| Ljudnivå, inomhus LWA | dB | 61 |
| Utsläpp av kväveoxider NOx | mg/kWh | 253 |

PRODUKTENS DATABLAD

| | |
|--|---|
| Brand | Qlima |
| Typ | PGHW1010 |
| Kapacitetsprofil | A ₁ |
| Typisk användning | XS |
| Energieffektivitetsklass | A+ |
| Energieffektiv varmvattenuppvärmning i % | 76% |
| Årlig energiförbrukning (GJ/år) | 2 |
| Parametrar för temperatur | 80°C |
| Ljudnivå (LwA) | 61 dB |
| Särskilda försiktighetsåtgärder för montering/ installation/underhåll | <p>a: Läs noggrant igenom handboken.</p> <p>b: Följ strikt instruktionerna enligt anvisningarna i handboken.</p> <p>c: Installera endast apparaten i vertikal position, installationsplatsen måste vara stabil för att förhindra att den faller eller lutar.</p> <p>d: Använd endast värmaren utomhus.</p> <p>e: Håll värmare borta från brandfarliga material.</p> <p>f: Kontrollera värmaren regelbundet och kontakta din återförsäljare om du är osäker.</p> |
| Enhetskydd | IPX0 |
| Enhetens mått (b * h * d) (mm) | 290*370*150 |
| Enhetsvikt (kg) | 5 |



Distributed in Europe by PVG Holding B.V.

- Ⓓ Benötigen Sie weitere Informationen oder treten Probleme auf, besuchen Sie bitte unsere Website www.qlima.com, oder setzen Sie sich mit unserem Kundendienst in Verbindung (Telefonnummer auf www.qlima.com).
- Ⓔ For alle yderligere oplysninger eller ved eventuelle problemer med apparatet henvises til www.qlima.com eller det lokale Kundecenter (telefonnumre findes i www.qlima.com).
- Ⓔ Si necesita información o si tiene algún problema, visite nuestra página Web www.qlima.com, o póngase en contacto con el servicio cliente (hallará el número de teléfono en www.qlima.com).
- Ⓕ Si vous souhaitez obtenir des informations supplémentaires ou si vous rencontrez un problème, rendez-vous sur notre site Web (www.qlima.com) ou contactez notre service client (vous trouverez l'adresse et numéro de téléphone sur www.qlima.com).
- Ⓕ Jos haluat huoltoapua, lisätietoja tai laitteen kanssa tulee ongelmia, tutustu verkkosivustoon osoitteessa www.qlima.com tai kysy neuvoa PVG kuluttajapalvelukeskuksesta (www.qlima.com).
- Ⓖ If you need information or if you have a problem, please visit the our website (www.qlima.com) or contact our sales support (you find its phone number on www.qlima.com)
- Ⓘ Per informazioni e in caso di problemi, visitate il sito Web www.qlima.com oppure contattate il Centro Assistenza Clienti (per conoscere il numero di telefono, consultate www.qlima.com).
- Ⓗ Hvis du trenger informasjon, eller hvis du har et problem med produktet, kan du gå til nettsidene www.qlima.com. Alternativt kan du kontakte med PVG' forbrukertjeneste (telefonnummeret i www.qlima.com).
- Ⓝ Als u informatie nodig hebt of als u een probleem hebt, bezoek dan de onze website (www.qlima.com) of neem contact op met de afdeling sales support (adres en telefoon op www.qlima.com).
- ⒫ Se necessitar de informações ou se tiver problemas, visite o Web site www.qlima.com ou contacte o Centro de Assistência (número de telefone o www.qlima.com).
- ⒫ W przypadku problemów i w celu uzyskania szczegółowych informacji odwiedź stronę internetową Qlima dostępną pod adresem www.qlima.com lub skontaktuj się z Centrum kontaktów Qlima (www.qlima.com)
- Ⓒ Om du behöver service eller information eller har problem med apparaten kan du besöka www.qlima.com eller kontakta Qlima kundtjänst (du hittar telefonnumret på www.qlima.com).
- Ⓔ Če želite dodatne informacije, obiščite spletno mesto podjetja na naslovu www.qlima.com ali pokličite na telefonsko (www.qlima.com).
- Ⓓ Daha fazla bilgiye ihtiyaç duyarsanız veya bir sorunla karşılaşırsanız, www.qlima.com adresindeki Qlima Internet sitesini ziyaret edin veya ülkenizde bulunan Qlima müşteri merkeziyle iletişim kurun (telefon numarasını: www.qlima.com).
- Ⓒ Αν επιθυμείτε περισσότερες πληροφορίες ή αν αντιμετωπίζετε κάποιο πρόβλημα, παρακαλούμε επισκεφθείτε την ιστοσελίδα μας (www.qlima.com) ή επικοινωνήστε με το τμήμα εξυπηρέτησης πελατών μας (θα βρείτε τον αριθμό διεύθυνση και τηλέφωνο στο www.qlima.com).

