



005183



### **SV TV-FÄSTE FÖR SOUNDBAR**

#### BRUKSANVISNING

Viktigt! Läs bruksanvisningen före användning.  
Spara den för framtida bruk.  
(Original bruksanvisning).

### **NO TV-FESTE TIL LYDPLANKE**

#### BRUKSANVISNING

Viktig! Les bruksanvisningen nøye før bruk.  
Ta vare på den for fremtidig bruk.  
(Oversettelse av original bruksanvisning).

### **DA TV-BESLAG TIL SOUNDBAR**

#### BETJENINGSVEJLEDNING

Vigtigt! Læs betjeningsvejledningen før brug.  
Gem den til senere brug.  
(Oversættelse af den originale vejledning).

### **PL UCHWYT NA GŁOŚNIK SOUNDBAR**

#### INSTRUKCJA OBSŁUGI

Ważne! Przed użyciem uważnie przeczytaj instrukcję obsługi! Zachowaj ją na przyszłość.  
(Tłumaczenie oryginalnej instrukcji).

### **EN TV MOUNT FOR SOUNDBAR**

#### OPERATING INSTRUCTIONS

Important! Read the user instructions carefully before use. Save them for future reference.  
(Translation of the original instructions).

### **DE TV MOUNT FOR SOUNDBAR**

#### BEDIENUNGSANLEITUNG

Wichtig! Die Bedienungsanleitung vor der Verwendung bitte sorgfältig durchlesen!  
Für die zukünftige Verwendung aufbewahren.  
(Bedienungsanleitung im Original).

### **FI TV-KIINNIKE SOUNDBARILLE**

#### KÄYTTÖOHJEESTA

Tärkeää! Lue käyttöohje huolella ennen käyttöä!  
Säilytä se myöhempää käyttöä varten.  
(Käännös alkuperäisestä käyttöohjeesta).

### **FR SUPPORT TÉLÉVISEUR POUR BARRE DE SON**

#### MODE D'EMPLOI

Important! Lisez attentivement le mode d'emploi avant la mise en service. Conservez-le.  
(Traduction des instructions originales).

### **NL TV-BEUGEL VOOR SOUNDBAR**

#### GEBRUIKSAANWIJZING

Belangrijk! Lees de gebruiksaanwijzing aandachtig door voordat u het apparaat gebruikt. Bewaar de gebruiksaanwijzing voor toekomstig gebruik.  
(Vertaling van de originele instructies).

Rätten till ändringar förbehålles.  
För senaste version av bruksanvisningen se [www.jula.com](http://www.jula.com)

Med forbehold om endringer.  
Nyeste versjon av bruksanvisningen finner du på [www.jula.com](http://www.jula.com)

Ret til ændringer forbeholdes.  
Den seneste version af betjeningsvejledningen findes på [www.jula.com](http://www.jula.com)

Z zastrzeżeniem prawa do zmian.  
Najnowsza wersja instrukcji obsługi znajduje się na [www.jula.com](http://www.jula.com)

Jula reserves the right to make changes.  
For latest version of operating instructions, see [www.jula.com](http://www.jula.com)

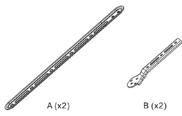
Änderungen vorbehalten.  
Die aktuellste Version der Bedienungsanleitung finden Sie auf [www.jula.com](http://www.jula.com)

Pidätämme oikeuden muutoksiin.  
Katso käyttöohjeiden uusin versio täältä: [www.jula.com](http://www.jula.com)

Nous nous réservons le droit d'apporter des modifications.  
Pour la dernière version du manuel utilisateur, voir [www.jula.com](http://www.jula.com)

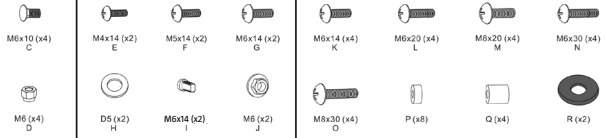
Wijzigingen voorbehouden.  
Voor de nieuwste versie van de gebruiksaanwijzing, zie [www.jula.com](http://www.jula.com)

1

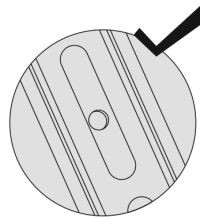
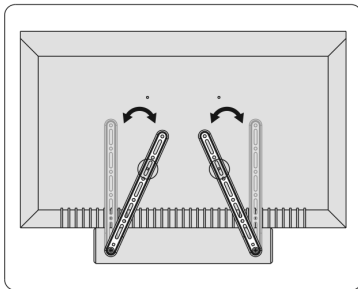
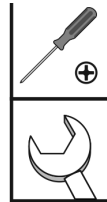
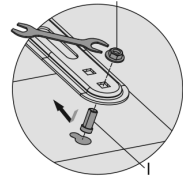
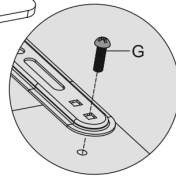
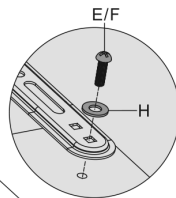
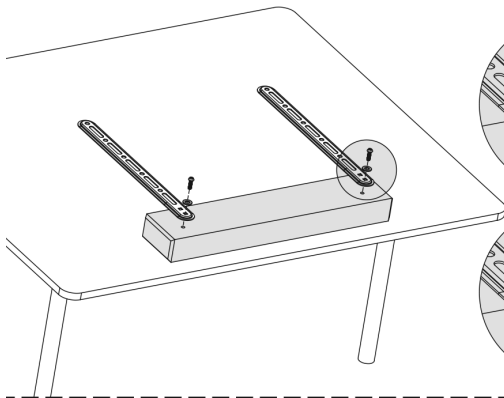


A (x2)

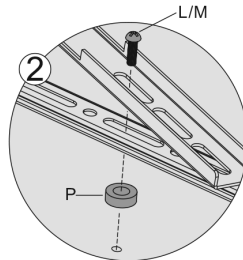
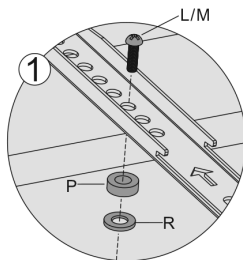
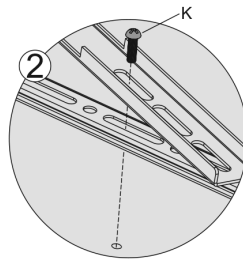
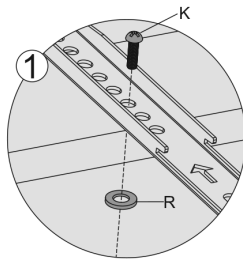
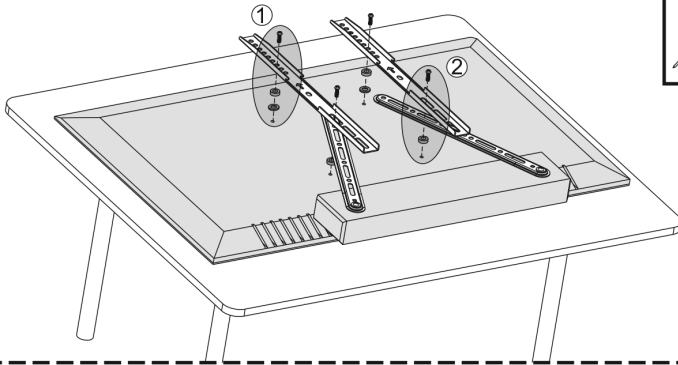
B (x2)

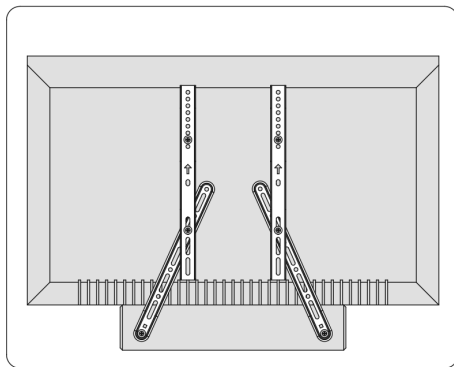
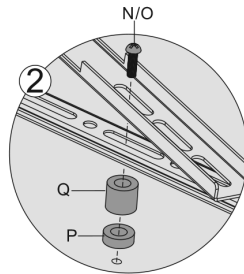
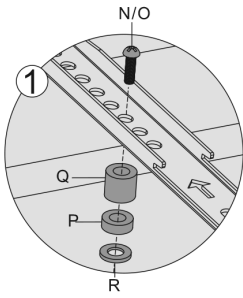
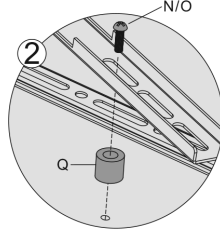
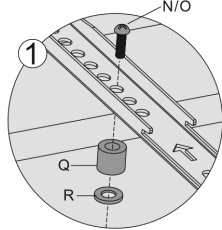
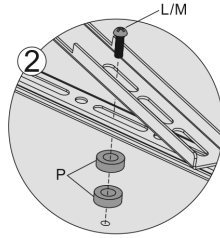
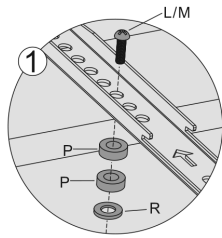


2a-2

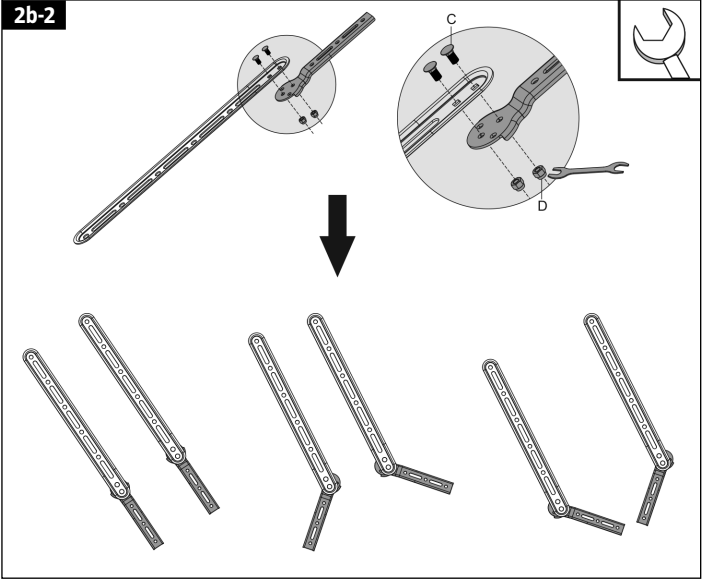


2a-3

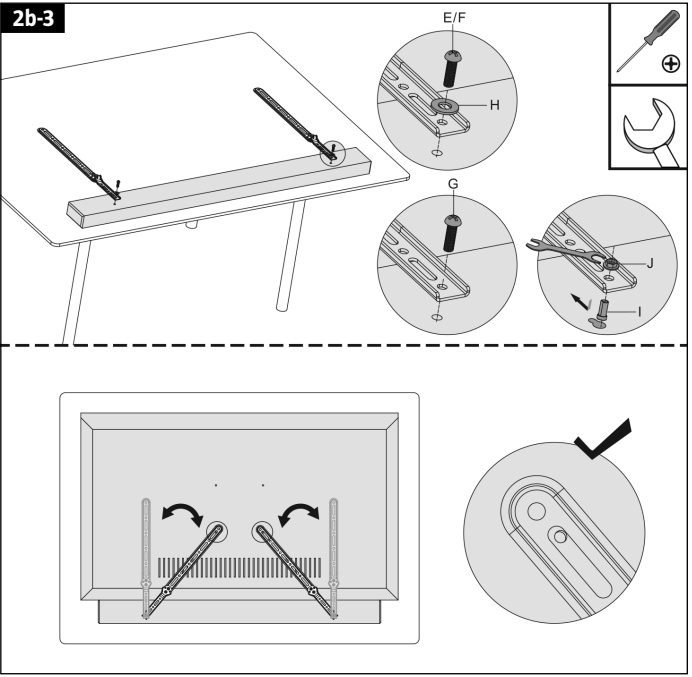




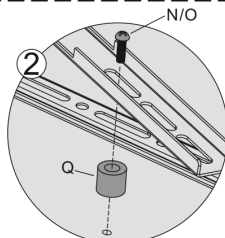
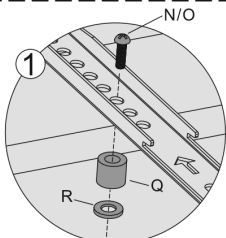
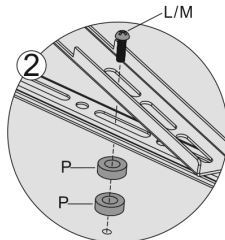
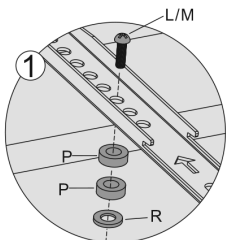
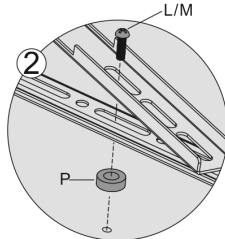
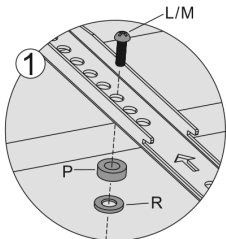
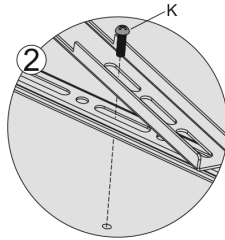
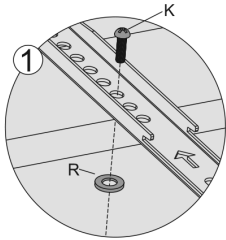
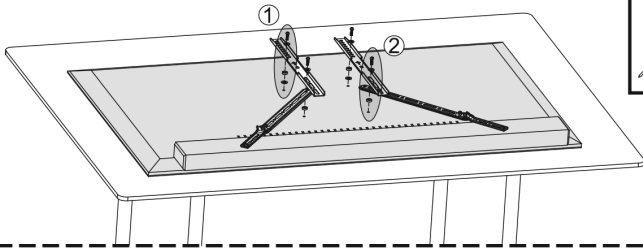
2b-2

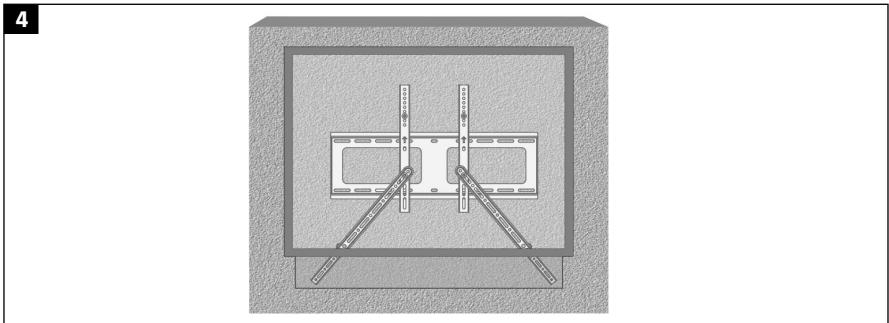
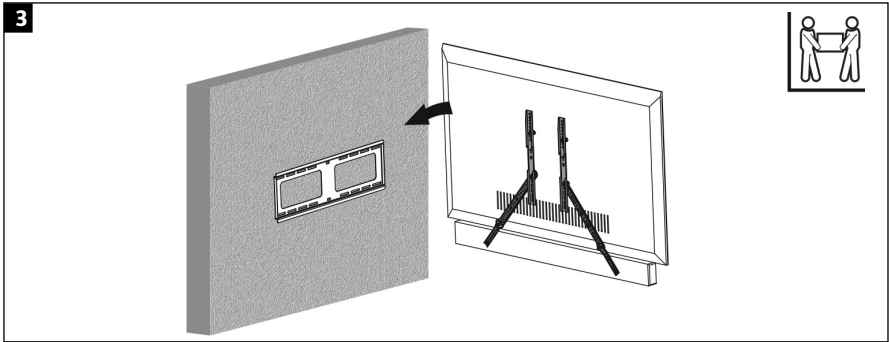
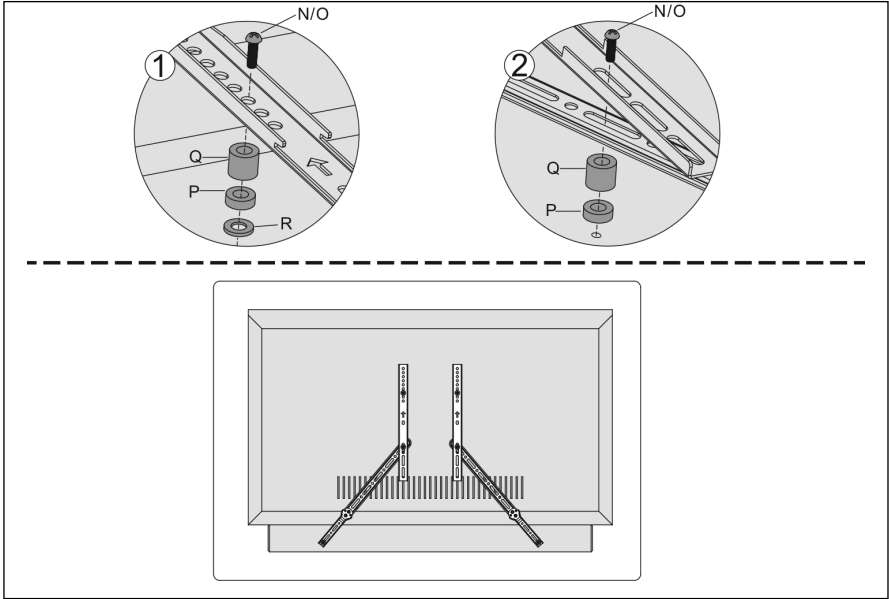


2b-3



2b-4





## SÄKERHETSANVISNINGAR

### SYMBOLER



Läs bruksanvisningen.

### WARNING!

- **Överskrid inte tillåten maximal lastvikt – risk för allvarig personskada och/eller egendomsskada.**
- **Fästena måste fästas enligt specifikationerna i bruksanvisningen. Felaktig installation kan medföra personskada och/eller egendomsskada.**
- **Skyddsutrustning och lämpliga verktyg måste användas. Produkten ska endast installeras av kvalificerad personal.**
- **Kontrollera att monteringsstället kan bära upp vikten av fästet och den apparat det ska bära.**
- **Dra åt de medföljande skruvarna ordentligt, men inte för hårt – risk för egendomsskada.**
- **Den här produkten innehåller smådelar som kan utgöra en kvävningsrisk om de sväljs. Håll de här delarna utom räckhåll för barn.**
- **Produkten är endast avsedd för inomhusbruk. Användning utomhus kan medföra personskada och/eller egendomsskada**
- **Kontrollera minst var 3:e månad att fästet är korrekt monterat.**

## TEKNISKA DATA

Maximal belastning	15 kg
Vikt	0,66 kg
Passar de flesta tv-skärmar	23"-Max. 65"

## MONTERING

### OBS!

**Kontrollera att alla delar enligt listan finns med och är i gott skick.**

**BILD 1-4**

## SIKKERHETSANVISNINGER

### SYMBOLER



Les bruksanvisningen.

### ADVARSEL!

- Tillatt maksimal lastevekt må ikke overskrides – fare for alvorlig personskade og/eller materiell skade.
- Festene må festes i henhold til spesifikasjonene i bruksanvisningen. Feil installasjon kan medføre personskade og/eller materielle skader.
- Verneutstyr og egnet verktøy må brukes. Produktet skal kun installeres av kvalifisert personell.
- Kontroller at monteringsstedet kan bære vekten av festet og det apparatet som skal monteres på det.
- Skru de medfølgende skruene godt til, men likevel ikke for hardt – fare for materielle skader.
- Dette produktet inneholder små deler som kan utgjøre en kvelningsfare om de svelges. Hold disse delene utilgjengelig for barn.
- Produktet er kun beregnet på innendørs bruk. Utendørs bruk kan medføre person- og/eller materiell skade.
- Kontroller minst hver 3. måned at festet er korrekt montert.

## TEKNISKE DATA

Maks. belastning	15 kg
Vekt	0,66 kg
Passer til de fleste TV-skjermer 23" til maks. 65"	

## MONTERING

### MERK!

Kontroller at alle deler på listen er på plass og i god stand.

### BILDE 1-4

## SIKKERHEDSANVISNINGER

### SYMBOLER



Læs betjeningsvejledningen.

### ADVARSEL!

- **Overskrid ikke den maksimalt tilladte lastvægt – risiko for alvorlig personskade og/eller materielle skader.**
- **Beslagene skal fastgøres i henhold til specifikationerne i betjeningsvejledningen. Forkert montering kan medføre personskade og/eller skade på ejendom.**
- **Der skal bruges beskyttelsesudstyr og passende værktøj. Produktet må kun installeres af kvalificeret personale.**
- **Kontrollér, at monteringsstativet kan bære vægten af beslaget og det apparat, det skal bære.**
- **Spænd de medfølgende skruer fast, men ikke for hårdt – risiko for materielle skader.**
- **Dette produkt indeholder små dele, der kan udgøre kvælningfare, hvis de sluges. Opbevar disse dele utilgængeligt for børn.**
- **Produktet er kun beregnet til indendørs brug. Udendørs brug kan medføre personskade og/eller materielle skader**
- **Kontrollér mindst hver 3. måned, at beslaget er korrekt monteret.**

## TEKNISKE DATA

Maksimal belastning	15 kg
Vægt	0,66 kg
Passer til de fleste tv-skærme	23"- maks. 65"

## MONTERING

### OBS!

**Kontrollér, at alle dele på listen er inkluderet og i god stand.**

FIGUR 1-4

## ZASADY BEZPIECZEŃSTWA

### SYMBOLE



Przeczytaj instrukcję obsługi.

### OSTRZEŻENIE!

- Nie przekraczaj dopuszczalnej maksymalnej nośności – ryzyko ciężkich obrażeń ciała i/ lub szkód materialnych.
- Uchwyty należy przymocować zgodnie ze specyfikacją w instrukcji obsługi. Nieprawidłowy montaż może doprowadzić do powstania obrażeń ciała i/lub szkód materialnych.
- Należy stosować odpowiednie środki ochrony oraz narzędzia. Instalacji produktu może dokonać wyłącznie wykwalifikowany personel.
- Upewnij się, że miejsce montażu wytrzyma ciężar uchwyty i urządzenia, które się na nim umieści.
- Dokręć dołączone śruby porządnie, lecz nie za mocno – ryzyko szkód materialnych.
- Produkt zawiera małe części, których połknięcie niesie ze sobą ryzyko uduszenia. Przechowuj takie części w miejscu niedostępnym dla dzieci.
- Produkt jest przeznaczony wyłącznie do użytku wewnątrz pomieszczeń. Stosowanie na zewnątrz pomieszczeń może doprowadzić do powstania obrażeń ciała i/lub szkód materialnych.
- Co najmniej co 3 miesiące sprawdzaj, czy uchwyt jest prawidłowo zamontowany.

## DANE TECHNICZNE

Maksymalne obciążenie	15 kg
Masa	0,66 kg
Pasuje do większości ekranów 23" – maks. 65"	

## MONTAŻ

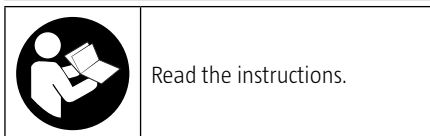
### UWAGA!

Sprawdź, czy zestaw zawiera wszystkie części z listy i czy są one w dobrym stanie.

RYS. 1-4

## SAFETY INSTRUCTIONS

### SYMBOLS



### WARNING!

- **Do not exceed the permitted maximum load – risk of serious personal injury and/or material damage.**
- **The fasteners must be fastened according to the specifications in the instructions. Incorrect installation can result in personal injury and/or material damage.**
- **Safety equipment and suitable tools must be used. The product must only be installed by qualified personnel.**
- **Check that the installation point can support the weight of the bracket and the appliance.**
- **Tighten the screws firmly, but do not overtighten – risk of material damage.**
- **This product contains small parts that can result in a risk of suffocation if swallowed. Keep these parts out of the reach of children.**
- **The product is only intended for indoor use. Using it outdoors can result in personal injury and/or material damage.**
- **Check at least every 3 months that the bracket is correctly mounted.**

## TECHNICAL DATA

Maximum load	15 kg
Weight	0.66 kg
Suits most television screens	23" - Max 65"

## INSTALLATION

### NOTE:

**Check that all the parts on the list are included and in good condition.**

**FIG. 1-4**

## SICHERHEITSHINWEISE

### SYMBOLE



Die Bedienungsanleitung lesen.

### WARNUNG!

- **Überschreiten Sie nicht das maximal zulässige Lastgewicht – Gefahr schwerer Verletzungen und/oder Sachschäden.**
- **Die Halterungen sind gemäß den Angaben in der Betriebsanleitung zu befestigen. Eine unsachgemäße Installation kann zu Verletzungen und/oder Sachschäden führen.**
- **Es müssen Schutzausrüstung und geeignete Werkzeuge verwendet werden. Das Produkt darf nur von qualifiziertem Personal installiert werden.**
- **Sicherstellen, dass der Montageort das Gewicht der Halterung und des Geräts tragen kann.**
- **Die mitgelieferten Schrauben anziehen, aber nicht zu fest – Gefahr von Sachschäden.**
- **Dieses Produkt enthält Kleinteile, die beim Verschlucken eine Erstickungsgefahr darstellen können. Bewahren Sie diese Teile außerhalb der Reichweite von Kindern auf.**
- **Das Produkt ist ausschließlich für die Verwendung im Innenbereich vorgesehen. Eine Verwendung im Freien kann zu Verletzungen und/oder Sachschäden führen**
- **Prüfen Sie mindestens alle 3 Monate, ob die Halterung richtig installiert ist.**

## TECHNISCHE DATEN

Max. Last	15 kg
Gewicht	0,66 kg
Für die meisten TV-Bildschirme geeignet	23"-Max. 65"

## MONTAGE

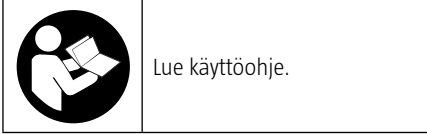
### ACHTUNG!

**Kontrollieren, dass alle Teile laut Liste enthalten sind und sich in einem guten Zustand befinden.**

**ABB. 1-4**

## TURVALLISUUSOHJEET

### SYMBOLIT



### VAROITUS!

- Älä ylitä suurinta sallittua kuormaan - vakavan henkilövahingon ja/tai omaisuusvahingon vaara.
- Teline on kiinnitettävä käyttöohjeen ohjeiden mukaisesti. Virheellinen asennus voi aiheuttaa henkilövahinkoja ja/tai omaisuusvahinkoja.
- Käytä suojavarusteita ja asianmukaisia työkaluja. Tuotteen saa asentaa vain pätevä henkilökunta.
- Varmista, että asennuspaikka kestää telineen ja laitteen painon.
- Kiristä mukana toimitetut ruuvit kunnolla, mutta ei liian tiukalle - omaisuusvahinkojen vaara.
- Tämä tuote sisältää pieniä osia, jotka voivat aiheuttaa tukehtumisvaaran nieltynä. Pidä nämä osat poissa lasten ulottuvilta.
- Tuote on tarkoitettu vain sisäkäyttöön. Ulkokäyttö voi aiheuttaa henkilövahinkoja ja/tai omaisuusvahinkoja
- Tarkista vähintään 3 kuukauden välein, että teline on asennettu oikein.

## TEKNISET TIEDOT

Suurin kuormitettavuus	15 kg
Paino	0,66 kg
Sopii useimmille televisioille	23" - enintään 65"

## ASENNUS

### HUOM!

Varmista, että kaikki osaluettelon osat ovat mukana ja täydelliset.

KUVA 1-4

## CONSIGNES DE SÉCURITÉ

### PICTOGRAMMES



### ATTENTION !

- **N'excédez pas le poids de charge maximal autorisé : risque de blessures graves et/ou de dégâts matériels.**
- **Les supports doivent être fixés conformément aux indications du mode d'emploi. Une installation incorrecte peut provoquer des blessures et/ou des dégâts matériels.**
- **Un équipement de protection et des outils adaptés doivent être utilisés. Le produit ne doit être installé que par du personnel qualifié.**
- **Vérifiez que l'emplacement prévu peut supporter le poids du support et de l'appareil qu'il doit supporter.**
- **Serrez les vis fournies fermement, mais pas trop fort : risques de dommages matériels.**
- **Ce produit contient de petites pièces qui peuvent présenter un risque d'étouffement en cas d'ingestion. Gardez ces pièces hors de la portée des enfants.**
- **Le produit est destiné à un usage intérieur seulement. Une utilisation à l'extérieur peut entraîner des blessures et/ou des dégâts matériels.**
- **Vérifiez au moins tous les 3 mois que le support est correctement monté.**

## CARACTÉRISTIQUES TECHNIQUES

Charge maximale	15 kg
Poids	0,66 kg
Convient à la plupart des écrans de télévision	23"-65" maxi

## MONTAGE

### REMARQUE !

**Vérifiez qu'il ne manque aucune pièce de la liste et qu'elles sont intactes.**

FIG. 1-4

## VEILIGHEIDSINSTRUCTIES

### SYMBOLEN



Lees de gebruiksaanwijzing.

### WAARSCHUWING!

- **Het toegestane maximale belastingsgewicht niet overschrijden — risico op een ernstig letsel en/of materiële schade.**
- **De bevestigingsmiddelen moeten worden bevestigd volgens de specificaties van de gebruiksaanwijzing. Onjuiste installatie kan leiden tot een persoonlijk letsel en/of materiële schade.**
- **Beschermingsmiddelen en geschikte gereedschappen moeten worden gebruikt. Het product mag alleen door gekwalificeerd personeel worden geïnstalleerd.**
- **Controleer of de montageplaats het gewicht van de beugel en het te dragen apparaat kan dragen.**
- **Draai de meegeleverde schroeven goed vast, maar niet te strak – risico op materiële schade.**
- **Dit product bevat kleine onderdelen die een verstikkingsrisico kunnen vormen als ze worden ingeslikt. Houd deze onderdelen buiten het bereik van kinderen.**
- **Het product is uitsluitend bedoeld voor gebruik binnenshuis. Buitengebruik kan leiden tot een persoonlijk letsel en/of materiële schade.**
- **Controleer ten minste elke 3 maanden of de beugel goed is gemonteerd.**

## TECHNISCHE GEGEVENS

Maximale belasting	15 kg
Gewicht	0,66 kg
Geschikt voor de meeste tv-schermen	23" tot max. 65"

## MONTAGE

### LET OP!

**Controleer of alle onderdelen op de lijst aanwezig zijn en in goede staat verkeren.**

**AFB. 1-4**





