

KAYOBA

006371



SV MOUNTAINBIKE

BRUKSANVISNING

Viktigt! Läs bruksanvisningen före användning.
Spara den för framtida bruk.
(Original bruksanvisning).

NO MOUNTAINBIKE

BRUKSANVISNING

Viktig! Les bruksanvisningen nøye før bruk.
Ta vare på den for fremtidig bruk.
(Oversettelse av original bruksanvisning).

PL ROWER GÓRSKI

INSTRUKCJA OBSŁUGI

Ważne! Przed użyciem uważnie przeczytaj instrukcję obsługi! Zachowaj ją na przyszłość.
(Tłumaczenie oryginalnej instrukcji).

EN MOUNTAIN BIKE

OPERATING INSTRUCTIONS

Important! Read the user instructions carefully before use. Save them for future reference.
(Translation of the original instructions).

DE MOUNTAINBIKE

BEDIENUNGSANLEITUNG

Wichtig! Die Bedienungsanleitung vor der Verwendung bitte sorgfältig durchlesen! Für die zukünftige Verwendung aufbewahren.
(Bedienungsanleitung im Original).

FI MOUNTAINBIKE

KÄYTTÖOHJE

Tärkeää! Lue käyttöohje huolella ennen käyttöä!
Säilytä se myöhempää käyttöä varten.
(Käännös alkuperäisestä käyttöohjeesta).

FR VÉLO TOUT-TERRAIN

MODE D'EMPLOI

Important! Lisez attentivement le mode d'emploi avant la mise en service. Conservez-le.
(Traduction des instructions originales).

NL MOUNTAINBIKE

GEBRUIKSAANWIJZING

Belangrijk! Lees de gebruiksaanwijzing aandachtig door voordat u het apparaat gebruikt. Bewaar de gebruiksaanwijzing voor toekomstig gebruik.
(Vertaling van de originele instructies).

Rätten till ändringar förbehålles.
För senaste version av bruksanvisningen se www.jula.com

Med forbehold om endringer.
Nyeste versjon av bruksanvisningen finner du på www.jula.com

Z zastrzeżeniem prawa do zmian.
Najnowsza wersja instrukcji obsługi znajduje się na www.jula.com

Jula reserves the right to make changes.
For latest version of operating instructions, see www.jula.com

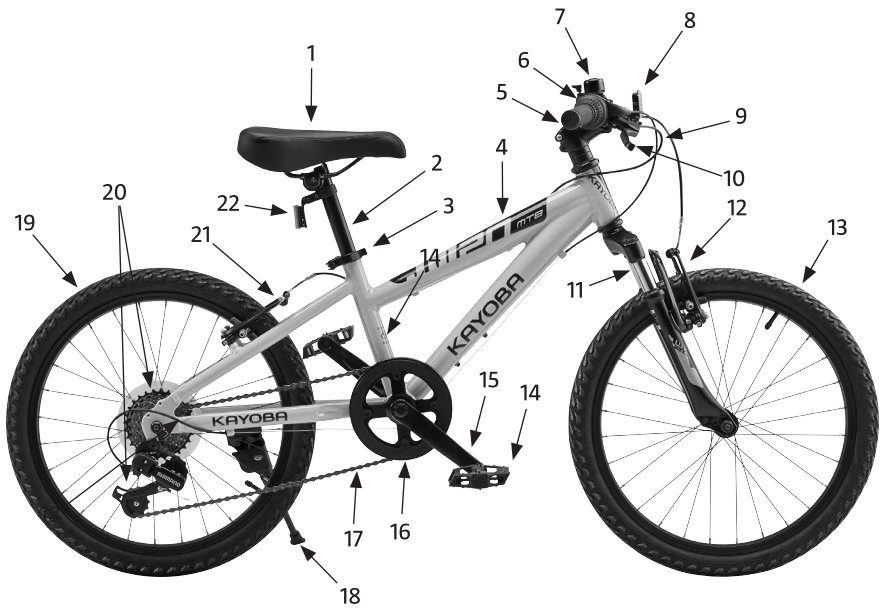
Änderungen vorbehalten.
Die aktuellste Version der Bedienungsanleitung finden Sie auf www.jula.com

Pidätämme oikeuden muutoksiin.
Katso käyttöohjeiden uusien versio täältä: www.jula.com

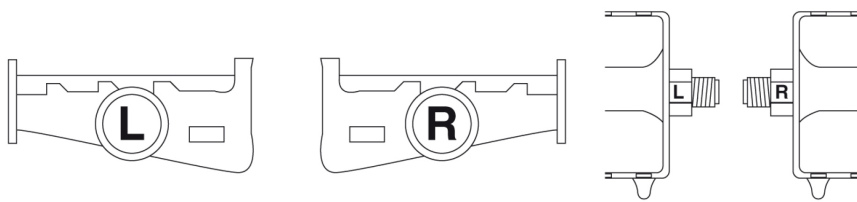
Nous nous réservons le droit d'apporter des modifications.
Pour la dernière version du manuel utilisateur, voir www.jula.com

Wijzigingen voorbehouden.
Voor de nieuwste versie van de gebruiksaanwijzing, zie www.jula.com

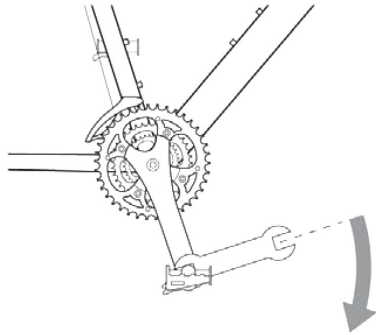
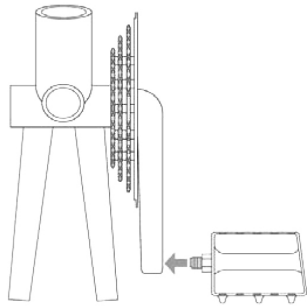
1



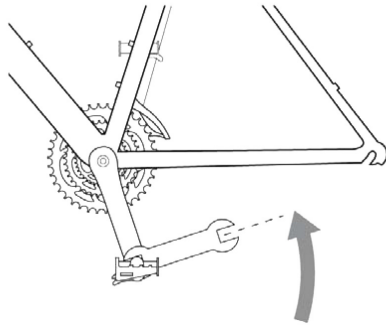
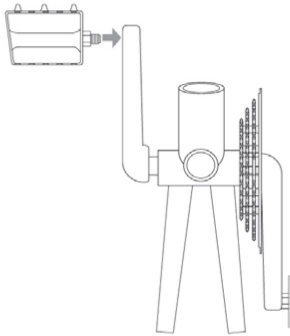
2



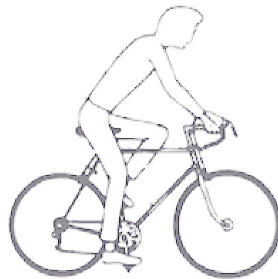
3



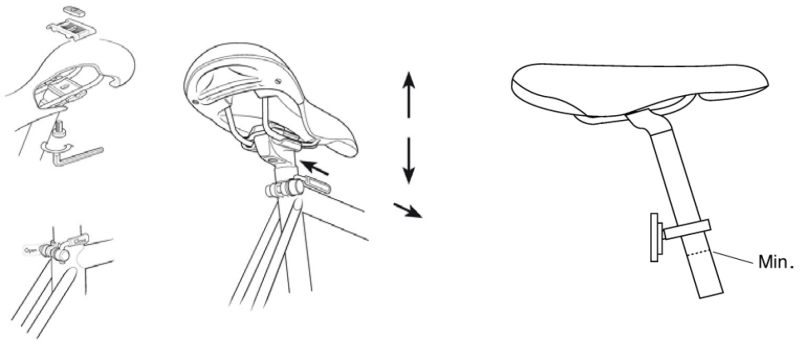
4



5



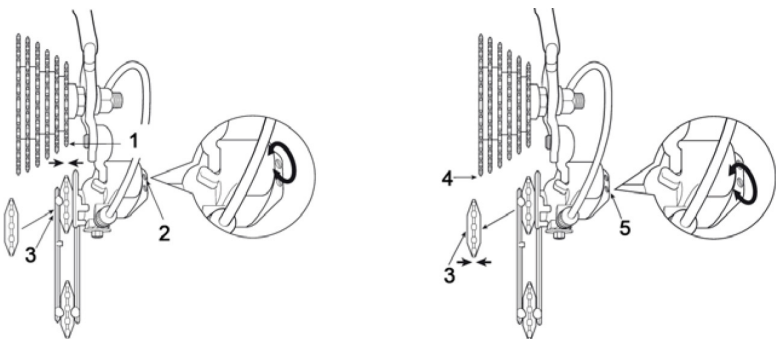
6



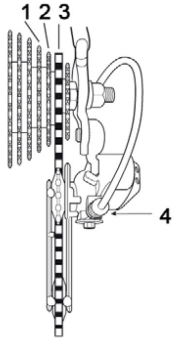
7



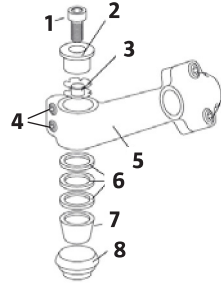
8



9



10



SÄKERHETSANVISNINGAR

VIKTIGT!

Maxbelastning inklusive cyklist och bagage är 120 kg.

ÄGARENS ANSVAR

Bruksanvisningen beskriver hur du cyklar säkert och håller cykeln i gott och felfritt skick. Läs och följ bruksanvisningen noga. Alla större serviceingrepp eller justeringar på cykeln bör utföras av cykelreparatör. Följ dessa anvisningar om du inte har tillgång till cykelreparatör och vill göra justeringarna själv.

- Bekanta dig med cykelns komponenter och tillbehör, så att du kan använda dem på rätt sätt.
- En cykel slits, precis som all mekanisk utrustning, när du använder den. Olika material och komponenter reagerar på olika sätt på förslitning och belastningar. Om livslängden för någon del på cykeln (inklusive ram, gaffel och komponenter) har överskridits finns risk för att delen plötsligt går sönder och du förlorar kontrollen och kör omkull. Sprickor, repor eller färgförändringar i områden som utsätts för höga belastningar indikerar att komponentens livslängd har uppnåtts och att komponenten bör bytas ut.
- Det kan vara farligt att använda cykeln för freestylecykling, stunttrick, tävling, cykling i terräng eller liknande, och du är själv ansvarig för eventuell personskada eller annan skada som uppstår om du använder cykeln på ovannämnda sätt. Återförsäljaren avsäger sig allt ansvar gentemot den som köpt cykeln eller tredje person för följdskador eller särskild skada
- Det är mycket viktigt att du förstår hur cykelns bromsar fungerar. Om du använder bromsarna på fel sätt kan du tappa kontrollen över cykeln och skada dig allvarligt. Olika cyklar kan bete på sig olika sätt när du bromsar, så det är viktigt att du lär dig hur cykeln beter sig i olika situationer och hur hårt du ska trycka på bromshandtagen.

KONTROLLERA FÖRE VARJE ANVÄNDNING

- Att fälgarna är i gott skick och utan skador. En utsliten fälg innebär en säkerhetsrisk och ska bytas ut.
- Att skruvförband och komponenter är ordentligt åtdragna och inte slitna eller skadade.
- Att sittställningen är bekväm.
- Att bromsarna fungerar bra.
- Att styrningen inte kärvar eller glappar.
- Att hjulen inte är skeva och att hjullagren är korrekt justerade.
- Att hjulen är ordentligt fastsatta i bak-/ framgaffeln.
- Att däckerna är i gott skick och har rätt lufttryck.
- Att pedalerna är ordentligt fastsatta i vevarmarna.
- Att växlarna är korrekt inställda.
- Att alla reflexer är monterade.
- Att alla skruvförband är korrekt åtdragna och att vajrarna är oskadade och korrekt dragna längs ramen.
- Att alla skruvar och detaljer sitter fast ordentligt.
- Att fälgbromsens/skivbromsens bromsklossar inte är nedslitna.
- Att däckerna inte är slitna eller spruckna.
- Att belysningen fungerar både fram och bak.
- Att alla reflexer är hela och rena.
- Att bromsarna fungerar som de ska.

TRAFIKSÄKERHET

- Använd alltid cykelhjälm.
- Följ gällande trafikregler.
- Placera inte något på cykeln som kan fastna och utgöra ett hinder för cykelns funktioner.
- Cykla inte på samma sida som mötande trafik.
- Cykla inte två i bredd.

- Skjutsa ingen på cykel som inte är utrustad för detta.
- Sväng inte ut i trafiken.
- Häng inte något på styret som gör det svårt att styra eller som kan fastna i framhjulet.
- Håll dig inte fast i annat fordon.
- Cykla inte för nära framförvarande fordon.
- Cykling i regn eller på våt vägbanor:
 - Bromsarnas effekt försämras av vatten och is
 - Cykla saktare i blött väder och bromsa tidigare än du gör i torrt väder.
- Om du cyklar i mörker måste du följa gällande lagstiftning:
 - Cykeln ska ha en framlampa med vitt sken och en baklampa med rött sken, förutom de reflexer som redan finns på cykeln.
 - Använd helst ljusa kläder och reflexväst eller liknande.
 - Kontrollera att cykelns reflexer är rätt placerade, ordenligt fastsatta, rena och inte skymda. Byt omedelbart ut skadade reflexer.
- Eventuella dämpare på cykeln bör underhållas av cykelverkstad. Se dämpartillverkarens bruksanvisning.

Enligt lag måste en cykel alltid vara utrustad med broms och ringklocka. På allmän väg är det viktigt att tänka på följande:

- Som trafikant är du skyldig att känna till och följa gällande trafikregler.
- Vi rekommenderar att du alltid använder hjälm vid cykling. Är du under 15 år och färdas med en tvåhjulig cykel skall du enligt lag använda cykelhjälm.
- Lämna aldrig barn på cykeln.

SERVICE

Använd endast identiska reservdelar till säkerhetskritiska delar. På så sätt garanteras att cykeln förblir säker att använda. Vi rekommenderar att du lämnar in cykeln var 6:e månad till cykelverkstad för service (oftare om du cyklar mycket eller belastar cykeln hårt). Efter justering kontrollerar du att alla skruvförband är korrekt åtdragna och att vajrarna är oskadade och korrekt dragna längs ramen.

BESKRIVNING

1. Sadel
2. Sadelstolpe
3. Snabblås, sadelstolpe
4. Ram
5. Styrstam och styre
6. Växeltreglage
7. Ringklocka
8. Främre reflex
9. Broms- och växelvajrar
10. Handbromsspak
11. Dämpad framgaffel
12. Främre fölgbroms
13. Framhjul
14. Pedal
15. Pedalarm
16. Kedjehjul
17. Kedja
18. Cykelstöd
19. Bakhjul
20. Utanpåliggande växelsystem
21. Bakre fölgbroms
22. Bakre reflex

BILD 1

MONTERING

Lämpliga hjälpmedel vid montering och justering.

- Blocknycklar, storlek 14 (2 st.) och 15 mm
- Insexnycklar, storlek 4 och 5 mm
- Krysspårmejsel PH2
- Monteringsfett

PEDALER

Pedalerna är olika och därför märkta med "L" (Left) för vänster och "R" (Right) för höger. Om de monteras på fel sidor eller skruvas in snett i vevarmarna kan gängorna skadas och pedalerna lossna. Smörj pedalernas gängor med monteringsfett före montering.

BILD 2

Montering av höger pedal (R)

Skruva i pedalen **medurs** på kedjesidans vevarm och dra åt med en 15 mm blocknyckel.

BILD 3

Montering av vänster pedal (L)

Skruva i pedalen **moturs**, på motsatt sida av kedjan och dra åt med en 15 mm blocknyckel.

BILD 4

HANDHAVANDE

SITTSTÄLLNING

Det är viktigt att cykeln är korrekt inställd, för att vara både bekväm och säker.

BILD 5

Sadeljustering

BILD 6

Höjd

Öppna snabblåset på sadelröret, flytta sadelstolpen till önskad höjd och stäng snabblåset.

VIKTIGT!

Sadelstolpens markering för högsta läge får inte synas

Position över pedalerna

Placera den ena fotens trampdyna på pedalen med vevarmarna horisontella. Lossa muttern som håller sadeln vid sadelstolpen. Justera sadelns position framåt eller bakåt tills pedalen är rakt under knäet. Mycket små förändringar i sadelns läge kan påverka både prestanda och komfort. Flytta sadeln lite åt gången och prova dig fram. Sadeln kan också vinklas till önskat läge. En horisontell sadel är ofta att rekommendera.

VÄXLAR

Om utanpåliggande växlar

På växelsystem med utanpåliggande växlar flyttas kedjan mellan kassetternas olika kedjekransar. Högsta växeln fås när kedjan ligger på kassetternas minsta kedjekrans. Lägsta växeln fås när kedjan ligger på kassetternas största kedjekrans. Tack vare cykelns många växlar kan du cykla i varierande terräng och hela tiden trampa med ungefär 60 varv/min, vilket rekommenderas.

Växling

Växlarreglaget sitter på handtagets högra sida och används för att växla mellan de olika kedjekransarna på kassetten.

Följ anvisningarna nedan vid växling.

- Växla bara när vevarmar och hjul rör sig framåt.
- Tvinga inte i växlar.
- Växla inte samtidigt som du trampar hårt på pedalerna.
- Växla i god tid eftersom du måste trampa framåt när du växlar. Växla gärna ned till låg växel innan du stannar. Det är lättare att börja cykla igen om du har en låg växel i. Växla i god tid innan du kommer till en brant backe, så att du inte behöver växla när du trampar hårt på pedalerna.
- Trampa inte baklänges samtidigt som du växlar.

BROMSAR

Cykeln är utrustad med fälgbroms och har två bromshandtag, ett för framhjulet och ett för bakhjulet. Dessa sitter på styrets båda sidor. Höger bromshandtag styr frambromsen och vänster bromshandtag styr bakbromsen.

VARNING!

Cykla inte om bromsarna inte fungerar korrekt.

Säker bromsning

Bromsa något tidigare med bakbromsen än med frambromsen och bromsa aldrig med frambromsen under sväng eller på löst eller halt väglag.

UNDERHÅLL

ALLMÄNT

Rengör cykeln regelbundet för bästa livslängd och funktion. Använd milda rengöringsmedel och undvik avfettande medel som kan tränga in i lager och kedja och förstöra smörjning och rostskydd. Förvara cykeln torr och skyddat från direkt solljus.

KEDJA

Smörjning

Kedjan bör smörjas regelbundet. En torr kedja slits fortare, går trögt och kan rosta.

1. Smörj kedjan med lämplig kedjeolja.
2. Trampa några varv så att oljan tränger in i länkarna.
3. Torka av kedjan.

BROMSAR

Justering

Justera spelet i bromshandtaget genom att vrida justerskruvarna (1) och (2). Om bromsarna kräver större justeringar, lossa skruven (3) något så att vajern kan flyttas till önskat läge i fästet och skruva sedan fast ordentligt.

BILD 7

Reparation

Byta slitna eller åldrade bromsbelägg och handbromsvajrar i god tid. Anlita en cykelreparatör vid minsta osäkerhet.

VÄXLAR

För att cykelns växlar ska fungera bra och under lång tid måste alla rörliga delar av växelsystemet hållas rena och smörjas regelbundet. Växelföraren ska smörjas med molybdenfett eller liknande.

1. *Kassetts minsta kedjekrans*
2. *Övre justerskruv*
3. *Rulltrissa*
4. *Kassetts största kedjekrans*
5. *Undre justerskruv*

BILD 8

Justering

Justera först kedjans ytterlägen och sedan vajerspänningen enligt följande steg.

Justering av kedjans yttre läge

Vrid den övre justerskruv för växelmekanismen tills rulltrissan är nedanför yttre kanten av kassetts minsta kedjekrans.

Justering av kedjans inre läge

Vrid på justerskruv för kedjans inre läge på den bakre växelföraren tills rulltrissan är direkt under kassetts största kedjekrans.

Vajerjustering

1. *Kassetts tredje minsta kedjekrans*
2. *Kassetts näst minsta kedjekrans*
3. *Kassetts minsta kedjekrans*
4. *Vajerjusteranordning*

BILD 9

1. Växla över kedjan från kassetts minsta till dess näst minsta kedjekrans.
 - Om kedjan inte växlar över till den näst minsta kedjekransen, vrid justeranordningen **moturs** för att öka vajerns spänning.

- Om kedjan går förbi kassetten näst minsta kedjekrans, vrid justeranordningen **medurs** för att minska vajerens spänning.
2. Med kedjan på den näst minsta kedjekransen, öka vajerens spänning och veva samtidigt runt vevarmarna. Justeringen är klar precis innan kedjan ligger an mot den tredje minsta kedjekransen.

DÄCK OCH FÄLG

- Kontrollera regelbundet däckens lufttryck. Rekommenderat lufttryck finns angivet på däckets sida.
- Kontrollera regelbundet att däcken inte är slitna eller har sprickor.
- Däcken får inte komma i kontakt med olja, bensin, paraffin eller andra medel som löser gummi.
- Kontrollera regelbundet att ekrarna är korrekt spända och att hjulen inte är skeva eller ovala.
- Fälgerna försvagas genom användning av fälgbromsen och kan med tiden behöva bytas ut. Kontrollera regelbundet fälgens kondition.

STYRE, STYRSTAM OCH STYRLAGER

1. *Kompressionsskruv*
2. *Kompressionshylsa*
3. *Mutter med låsbrickor*
4. *Styrstamsskruvar*
5. *Styrstam*
6. *Distanser*
7. *Lagersäte*
8. *Styrlager*

BILD 10

Styre och styrstam

Om styret sitter snett och behöver justeras, lossa styrstammens båda låsskruvar (som klämmer runt gaffelröret) med en 5 mm insexnyckel. Rikta styrstammen så att den är i linje med framhjulet och dra åt låsskruvarna igen.

Styrlager

Följ dessa anvisningar för att justera eventuellt glapp i styrlagret.

1. Lossa kompressionsskruven något eller några varv med en 5 mm insexnyckel.
2. Lossa låsskruvarna på styrstammen med en 5 mm insexnyckel.
3. Skruva kompressionsskruven medurs tills glappet upphör men dra inte åt ytterligare, då kan lagret skadas.
4. Dra åt låsskruvarna igen.
5. Släpp ett halvt varv på kompressionsskruven.

SIKKERHETSANVISNINGER

VIKTIG!

Maks. belastning inkludert syklist og bagasje er 120 kg.

EIERENS ANSVAR

Bruksanvisningen beskriver hvordan du sykler sikkert og holder sykkelen i god og feilfri stand. Les og følg bruksanvisningen. Alle større serviceinngrep eller justeringer på sykkelen bør utføres av sykkelreparatør. Følg disse anvisningene hvis du ikke har tilgang til sykkelreparatør og vil gjøre justeringene selv.

- Gjør deg kjent med sykkelen sine komponenter og tilbehør, slik at du kan bruke dem på riktig måte.
- Som alt annet mekanisk utstyr utsettes også en sykkel for slitasje når den brukes. Ulike materialer og komponenter reagerer forskjellig på slitasje og belastninger. Hvis levetiden for en av delene på sykkelen (inklusive ramme, gaffel og komponenter) overskrides, kan du risikere at delen plutselig går i stykker slik at du mister kontrollen og faller. Sprekker, riper eller fargeforandringer i områder som utsettes for høye belastninger, indikerer at komponentenes levetid er oppnådd, og at komponenten bør byttes ut.
- Det kan være farlig å bruke sykkelen til freestylesykling, stunttriks, konkurranse, terrengsykling eller lignende, og du er selv ansvarlig for eventuelle personskader eller andre skader som oppstår hvis du bruker sykkelen på ovennevnte måter. Forhandleren frasier seg alt ansvar overfor den som har kjøpt sykkelen, eller en tredje person for følgeskader eller særskilt skade
- Det er svært viktig at du forstår hvordan sykkelen sine bremses fungerer. Hvis du bruker bremsene på feil måte, kan du miste kontrollen over sykkelen og skade deg alvorlig. Forskjellige sykler kan oppføre seg annerledes når du bremses, så det er viktig at du lærer deg hvordan sykkelen ter seg i forskjellige situasjoner, og hvor hardt du skal trykke på bremsehåndtaket.

KONTROLLER FØR HVER GANGS BRUK

- At felgene er i god stand og uten skader. En utslitt felg utgjør en sikkerhetsrisiko og skal byttes ut.
- At skruerforbindelser og komponenter er ordentlig trukket til og ikke slitt eller skadet.
- At sittestillingen er komfortabel.
- At bremsene fungerer bra.
- At styringen verken låser seg eller glipper.
- At hjulene ikke er skjeve og at hjullagrene er riktig justert.
- At hjulene er ordentlig festet i bak-/forgaffelen.
- At dekkene er i god stand og har riktig lufttrykk.
- At pedalene er ordentlig festet i veivarmene.
- At girene er korrekt innstilt.
- At alle reflekser er montert.
- At alle skruerforbindelser er korrekt trukket til, og at vajerne er uskadet og korrekt trukket langs rammen.
- At alle skruer og detaljer sitter skikkelig fast.
- At felgbremsens/skivebremsens bremseklosser ikke er nedslitte.
- At dekkene ikke er slitte eller sprukket.
- At belysningen fungerer både foran og bak.
- At alle reflekser er hele og rene.
- At bremsene fungerer som de skal.

TRAFIKKSIKKERHET

- Bruk alltid sykkelhjelm.
- Følg gjeldende trafikkregler.
- Ikke plasser noe på sykkelen som kan sette seg fast og utgjøre en hindring for sykkelen sine funksjoner.
- Ikke sykle på samme side som møtende trafikk.

- Ikke sykle to i bredden.
- Ikke frakt noen på sykkelen som ikke er utstyrt for dette.
- Ikke sving ut i trafikken.
- Ikke heng noe på styret som gjør det vanskelig å styre, eller som kan sette seg fast i forhjulet.
- Ikke hold deg fast i et annet kjøretøy.
- Ikke sykle for nær kjøretøyer foran deg.
- Sykling i regn eller på våt veibane:
 - Bremsenes effekt reduseres av vann og is
 - Sykle saktere i vått vær, og brems tidligere enn du gjør i tørt vær.
- Hvis du sykler i mørket, må du følge gjeldende lovgivning:
 - Sykkelen skal ha en frontlykt med hvitt lys og en baklykt med rødt lys i tillegg til de refleksene som allerede er på sykkelen.
 - Bruk helst lyse klær og refleksvest eller lignende.
 - Kontroller at sykkelens reflekser er riktig plassert, ordentlig festet, rene og ikke blokkerte. Refleksene må byttes ut umiddelbart hvis de er skadet.
- Eventuelle dempere på sykkelen bør vedlikeholdes av sykkerverksted. Se demperprodusentens bruksanvisning.

Det er lovfestet at en sykkel alltid skal være utstyrt med brems og ringeklokke. På allmenne veier er det viktig å tenke på følgende:

- Som trafikanter er du forpliktet til å kunne og følge gjeldende trafikkregler.
- Vi anbefaler at du alltid bruker hjelm når du sykler. Hvis du er under 15 år og bruker en tohjuls sykkel, er du lovpålagt å bruke sykkelhjelme.
- Etterlat aldri barn på sykkelen.

SERVICE

Bruk bare identiske reservedeler til sikkerhetskritiske deler. Det garanterer at sykkelen alltid er trygg å bruke. Vi anbefaler at du leverer sykkelen inn til et sykkerverksted for service hver sjettemåned (oftere hvis du sykler mye eller belaster sykkelen hardt). Etter justering kontrollerer du at alle skrueforbindelser er korrekt trukket til, og at vajerne er uskadet og korrekt trukket langs rammene.

BESKRIVELSE

1. *Sete*
2. *Setestolpe*
3. *Hurtiglås, setestolpe*
4. *Ramme*
5. *Styrestolpe og styre*
6. *Girbetjening*
7. *Ringeklokke*
8. *Fremre refleks*
9. *Bremse- og girvajer.*
10. *Håndbremsespak*
11. *Dempet forgaffel*
12. *Fremre felgbrems*
13. *Forhjul*
14. *Pedal*
15. *Pedalarm*
16. *Kjedehjul*
17. *Kjede*
18. *Sykkelstøtter*
19. *Bakhjul*
20. *Utenpåliggende girsystem*
21. *Bakre felgbrems*
22. *Bakre refleks*

BILDE 1

MONTERING

Egnede hjelpemiddel ved montering og justering.

- Fastnøkler, størrelse 14 (2 stk.) og 15 mm
- Sekskantnøkler, størrelse 4 og 5 mm
- Stjerneskrudern PH2
- Monteringsfett

PEDALER

Pedalene er ulike, og derfor merket med «L» (Left) for venstre og «H» (Right) for høyre. Hvis de monteres på feil sider eller skrues inn skjevt i veivarmene, kan gjengearmene bli skadet og pedalene kan løsne. Smør pedalenes gjenger med monteringsfett før montering.

BILDE 2

Montering av høyre pedal (R)

Skrus pedalen fast **med klokken** på kjedesidens veivarm, og stram med en 15 mm fastnøkkel.

BILDE 3

Montering av venstre pedal (L)

Skrus pedalen fast **mot klokken** på motsatt side fra kjedet, og stram forsiktig med en 15 mm fastnøkkel.

BILDE 4

BRUK

SITTESTILLING

Det er viktig at sykkelen er riktig innstilt for at den skal være komfortabel og trygg å bruke.

BILDE 5

Setejustering

BILDE 6

Høyde

Åpne hurtiglåsen på seterøret, flytt setestolpen til ønsket høyde og lukk hurtiglåsen.

VIKTIG!

Setestolpens markering for høyeste posisjon skal ikke vises

Posisjon over pedalene

Plasser den ene fotens trykkpunkt på pedalen med veivarmene horisontale. Løsne mutteren som holder fast setet ved setestolpen. Juster setets posisjon fremover eller bakover til pedalen er rett under kneet. Svært små forandringer i setets stilling kan påvirke både ytelse og komfort. Flytt setet litt om gangen og prøv deg frem. Setet kan også vinkles til ønsket stilling. Et horisontalt sete er ofte å anbefale.

GIR

Om utenpåliggende gir

På girsystemer med utenpåliggende gir flyttes kjedet mellom kassettenes forskjellige kjedekranser. Det høyeste giret får du når kjedet ligger på kassettenes minste kjedekrans. Det laveste giret får du når kjedet ligger på kassettenes største kjedekrans. Takket være sykkelens mange gir kan du sykle i variert terreng og hele tiden trække med ca. 60 omdr./min., og det anbefales.

Giring

Girvelgeren sitter på høyre side av håndtaket og brukes til å bytte mellom de forskjellige kjedekransene på kassetten.

Følg anvisningene nedenfor ved giring.

- Gir bare når veivarmer og hjul beveger seg fremover.
- Ikke tving girene på plass.
- Ikke gir samtidig som du trækker hardt på pedalene.
- Gir i god tid, siden du må trække fremover når du girer. Gir gjerne ned til lavt gir før du stanser. Det er lettere å begynne å sykle igjen hvis du har lavt gir. Gir i god tid før du kommer til en bratt bakke, slik at du ikke trenger å gire mens du trækker hardt på pedalene.
- Ikke trakk baklengs samtidig som du girer.

BREMSE

Sykkelen er utstyrt med felgbremse og har to bremsehåndtak, ett for forhjulet og ett for bakhjulet. Disse er plassert på begge sider av styret. Høyre bremsehåndtak styrer forbremsen, og venstre bremsehåndtak styrer bakkbremsen.

ADVARSEL!

Du må ikke sykle hvis bremsene ikke fungerer korrekt.

Sikker bremsing

Bremse litt tidligere med bakkbremsen enn med forbremsen, og bremse aldri med forbremsen når du svinger eller når du sykler på løst eller glatt veidekke.

VEDLIKEHOLD

GENERELT

Rengjør sykkelen regelmessig for best mulig levetid og funksjon. Bruk milde rengjøringsmidler og unngå avfettende midler som kan trenge inn i lager og kjeder og ødelegge smurning og rustbeskyttelse. Oppbevar sykkelen tørt og skjermet fra direkte sollys.

KJEDE

Smøring

Kjedet bør smøres regelmessig. Et tørt kjede slites raskere, går tregt og kan ruste.

1. Smør kjedet med egnet kjedeolje.
2. Trakk noen runder, slik at oljen kommer inn i leddene.
3. Tørk av kjedet.

BREMSE

Justering

Juster speilet i bremsehåndtaket ved å vri justeringsskruene (1) og (2). Hvis bremsene krever større justeringer, løsner du skruen (3) litt slik at vaieren kan flyttes til ønsket posisjon i festet, og deretter strammer du godt.

BILDE 7

Reparasjon

Bytt slitte eller gamle bremsebelegg og håndbremsevaiere i god tid. Få det gjort av en sykkelreparatør dersom du er det minste usikker.

GIR

For at sykkelens gir skal fungere godt og i lang tid, må alle bevegelige deler av girsystemet holdes rene og smøres regelmessig. Girføreren skal smøres med molybdenfett eller lignende.

1. *Kassettens minste kjedekrans*
2. *Øvre justeringsskrue*
3. *Rulletrinse*
4. *Kassettens største kjedekrans*
5. *Nedre justeringsskrue*

BILDE 8

Justering

Juster først kjedets ytre posisjon og deretter vaierspenningen som beskrevet nedenfor.

Justering av kjedets ytre posisjon

Vri den øvre justeringsskruen for girmekanismen til rulletrinsen er nedenfor den ytre kanten av kassettsens minste kjedekrans.

Justering av kjedets indre posisjon

Vri på justeringsskruen for kjedets indre posisjon på den bakre girføreren til rulletrinsen er rett under kassettsens største kjedekrans.

Vaierjustering

1. Kassettsens tredje minste kjedekrans
2. Kassettsens nest minste kjedekrans
3. Kassettsens minste kjedekrans
4. Vaierjusteringsanordning

BILDE 9

1. Gir kjedet fra kassettsens minste kjedekrans til den nest minste.
 - Hvis kjedet ikke bytter til den nest minste kjedekransen, vrir du justeringsanordningen **mot klokken** for å øke vaierens spenning.
 - Hvis kjedet går forbi kassettsens nest minste kjedekrans, vrir du justeringsanordningen **med klokken** for å redusere vaierens spenning.
2. Med kjedet på den nest minste kjedekransen øker du vaierens spenning samtidig som du sveiver rundt veivarmene. Justeringen er fullført rett før kjedet ligger inntil den tredje minste kjedekransen.

DEKK OG FELG

- Kontroller dekkets lufttrykk regelmessig. Anbefalt lufttrykk er angitt på siden av dekket.
- Kontroller regelmessig at dekkene ikke er slitte eller har sprekker.
- Dekkene skal ikke komme i kontakt med olje, bensin, parafin eller andre midler som løser gummi.

- Kontroller regelmessig at eikene er korrekt spente og at hjulene ikke er skjeve eller ovale.
- Felgen blir svakere når felgbremsen brukes, og det kan være behov for å bytte den ut etter en tid. Kontroller felgens tilstand regelmessig.

STYRE, STYRESTAMME OG STYRELAGER

1. Kompresjonsskruer
2. Kompresjonshylse
3. Mutter med låseskiver
4. Styrestammeskruer
5. Styrestamme
6. Distansestykker
7. Lagersete
8. Styrelager

BILDE 10

Styre og styrestamme

Hvis styret sitter skjevt og må justeres, løsner du begge låseskruene på styrestammen (som klemmer rundt gaffelrøret) med en 5 mm sekskantnøkkel. Rett opp styrestammen slik at den er på linje med forhjulet, og stram låseskruene igjen.

Styrelager

Følg disse anvisningene for å justere evt. slipp i styrelageret.

1. Løsne kompresjonsskruen litt eller noen omdreiningen en 5 mm sekskantnøkkel.
2. Løsne låseskruene på styrestammen med en 5 mm sekskantnøkkel.
3. Skru kompresjonsskruen med klokken til glippet fjernes, men ikke stram mer enn det, det kan skade lageret.
4. Stram låseskruene igjen.
5. Løsne en halv omdreining på kompresjonsskruen.

ZASADY BEZPIECZEŃSTWA

WAŻNE!

Maksymalna ładowność, z uwzględnieniem masy pasażera i bagażu, wynosi 120 kg.

ZAKRES ODPOWIEDZIALNOŚCI WŁAŚCICIELA

Instrukcja obsługi opisuje sposób bezpiecznej jazdy na rowerze oraz utrzymania go w dobrym stanie technicznym. Przeczytaj i przestrzegaj zaleceń zawartych w instrukcji obsługi.

Wszelkie większe czynności serwisowe lub regulacje roweru powinny być wykonywane przez mechanika rowerowego. Zastosuj się do poniższych wskazówek, jeżeli nie masz możliwości oddania roweru do mechanika i regulacji chcesz dokonać samodzielnie.

- Zapoznaj się z komponentami i akcesoriami roweru, co umożliwi Ci użytkowanie ich we właściwy sposób.
- Podobnie jak każdy inny sprzęt mechaniczny rower ulega zużyciu podczas użytkowania. Różne materiały i części różnie reagują na zużycie i obciążenia. Jeżeli okres użyteczności jakiejś części (w tym ramy, widelca i innych części) zostanie przekroczony, istnieje ryzyko jej nagłego uszkodzenia, a w konsekwencji utraty kontroli nad rowerem i upadku. Pęknięcia, zarysowania i odbarwienia w miejscach narażonych na duże obciążenie wskazują na koniec okresu użyteczności danej części i konieczność jej wymiany.
- Używanie roweru do jazdy freestyle'owej, terenowej lub wyczynowej oraz do wykonywania trików może być niebezpieczne. Samodzielnie ponosisz odpowiedzialność za ewentualne obrażenia ciała lub inne szkody powstałe w wyniku używania roweru w powyższy sposób. Dystrybutor nie ponosi żadnej odpowiedzialności wobec kupującego ani osób trzecich za uszkodzenia powstałe w wyniku używania produktu lub za uszkodzenia szczególne.

- Bardzo ważna jest znajomość zasady działania hamulców. Używając hamulców w niewłaściwy sposób, możesz stracić kontrolę nad rowerem i doznać ciężkich obrażeń. Rowery mogą zachowywać się podczas hamowania w zróżnicowany sposób, dlatego ważne jest, by zaznajomić się z zachowaniem roweru w różnych sytuacjach i wiedzieć, z jaką siłą należy naciskać na klamki hamulca.

PRZED KAŻDYM UŻYCIEM SPRAWDŹ

- Czy obręcze są w dobrym stanie i nie wykazują uszkodzeń. Zużyte obręcze zagrażają bezpieczeństwu użytkownika, dlatego należy je wymienić.
- Czy połączenia śrubowe i części roweru są porządnie dokręcone i nie są zużyte ani uszkodzone.
- Czy położenie siodełka umożliwia wygodne siedzenie.
- Czy hamulce działają prawidłowo.
- Czy kierownica nie zacina się ani nie jest obluźwana.
- Czy koła nie są wygięte i czy łożyska kół są poprawnie wyregulowane.
- Czy koła są stabilnie przymocowane do przedniego i tylnego widelca.
- Czy opony są w dobrym stanie i mają prawidłowe ciśnienie powietrza.
- Czy pedały są stabilnie przymocowane do ramion korby.
- Czy przerzutki są poprawnie ustawione.
- Czy wszystkie odblaski są zamontowane.
- Czy wszystkie połączenia śrubowe są prawidłowo dokręcone, czy linki są nieuszkodzone i poprawnie poprowadzone wzdłuż ramy.
- Czy wszystkie śruby i elementy są odpowiednio dokręcone.
- Czy klocki hamulcowe hamulca szczykowego/tarczowego nie są starte.
- Czy opony nie są zużyte ani pęknięte.

- Czy oświetlenie z przodu i z tyłu działa poprawnie.
- Czy wszystkie odbłaski są kompletne i czyste.
- Czy hamulce działają tak, jak powinny.

BEZPIECZEŃSTWO NA DRODZE

- Zawsze używaj kasku rowerowego.
- Przestrzegaj obowiązujących przepisów drogowych.
- Nie umieszczaj na rowerze żadnych przedmiotów, które mogłyby zablokować się w jego częściach lub zakłócać jego działanie.
- Nie jeźdź po tej samej stronie co pojazdy nadjeżdżające z naprzeciwka.
- Nie jeźdź równoległe do innej osoby.
- Nie przewoź na rowerze osób, które nie są do tego przygotowane.
- Nie zajeżdżaj drogi innym pojazdom.
- Nie zawieszaj na kierownicy niczego, co mogłoby utrudnić kierowanie lub utknąć w przednim kole.
- Nie trzymaj się innych pojazdów.
- Nie jeźdź zbyt blisko pojazdów znajdujących się przed Tobą.
- Jazda rowerem podczas deszczu lub na mokrej drodze:
 - Woda i lód wpyływają negatywnie na działanie hamulców.
 - W czasie deszczowej pogody jeźdź wolniej i hamuj wcześniej niż wtedy, gdy jest sucho.
- Jadąc w ciemności, musisz stosować się do obowiązujących przepisów.
 - Oprócz odbłasków, w które jest już wyposażony, rower powinien mieć białą lampkę przednią i czerwoną lampkę tylną.
 - Najlepiej noś jasną odzież, kamizelkę odbłaskową itp.

- Sprawdź, czy odbłaski są umieszczone w odpowiednim miejscu, porządnie przymocowane, czyste i niezastonięte. Natychmiast wymień uszkodzone odbłaski.

- Konserwacji ewentualnych amortyzatorów powinien dokonywać rowerowy warsztat serwisowy. Patrz instrukcja obsługi dostarczona przez producenta amortyzatorów.

Zgodnie z przepisami, każdy rower powinien być wyposażony w hamulec i dzwonek.

Poruszając się po drogach publicznych, ważne jest, by pamiętać o następujących kwestiach:

- Jako uczestnik ruchu masz obowiązek znać obowiązujące zasady ruchu drogowego i ich przestrzegać.
- Zalecamy, aby podczas jazdy zawsze stosować kask. Według przepisów, dzieci poniżej 15 lat przewożone na dwukołowych rowerach muszą używać kasków rowerowych.
- Nigdy nie zostawiaj dziecka na rowerze.

SERWIS

W przypadku części o krytycznym znaczeniu dla bezpieczeństwa używaj wyłącznie identycznych części zamiennych. Gwarantują one bezpieczne użytkowanie roweru. Zalecamy oddawać rower do warsztatu serwisowego co 6 miesięcy (a nawet częściej, jeżeli dużo jeździsz lub znacznie obciążasz rower). Po zakończeniu regulacji sprawdź, czy wszystkie połączenia śrubowe są prawidłowo dokręcone, czy linki są nieszkodzone i poprawnie poprowadzone wzdłuż ramy.

OPIS

1. *Siodełka*
2. *Sztycyca siodełka*
3. *Szybkozamykacz sztycy siodełka*
4. *Rama*
5. *Wspornik kierownicy i kierownica*
6. *Dźwignia zmiany biegów*
7. *Dzwonek*
8. *Przedni odblask*
9. *Linki hamulcowe i linki przerzutek*
10. *Klamka hamulca ręcznego*
11. *Amortyzowany widelec przedni*
12. *Przedni hamulec szczękowy*
13. *Koło przednie*
14. *Pedał*
15. *Ramię pedału*
16. *Koło łańcuchowe*
17. *Łańcuch*
18. *Nóżka rowerowa*
19. *Koło tylne*
20. *Przerzutka zewnętrzna*
21. *Tylny hamulec szczękowy*
22. *Tylny odblask*

RYS. 1

MONTAŻ

Przyrządy właściwe do montażu i regulacji.

- Klucze płaskie, rozmiar 14 (2 szt.) i 15 mm
- Klucze imbusowe, rozmiar 4 i 5 mm
- Wkrętak krzyżakowy PH2
- Smar montażowy

PEDAŁY

Pedały różnią się od siebie i są oznaczone symbolami „L” (Left) – lewy i „R” (Right) – prawy. Jeżeli zostaną zamontowane po niewłaściwej stronie lub krzywo wkręcone w ramiona korby, gwinty mogą ulec uszkodzeniu, a pedały obluźniają się. Przed montażem posmaruj gwinty pedałów smarem montażowym.

RYS. 2

Montaż prawego pedału (R)

Wkręć pedał w ramię korby od strony łańcucha, **obracając go w prawo**, i ostrożnie dokręć kluczem płaskim 15 mm.

RYS. 3

Montaż lewego pedału (L)

Wkręć pedał po przeciwnej stronie łańcucha, **obracając go w lewo**, i dokręć kluczem płaskim 15 mm.

RYS. 4

OBSŁUGA

POŁOŻENIE SIODEŁKA

Poprawne wyregulowanie roweru jest ważne zarówno dla wygody, jak i bezpieczeństwa.

RYS. 5

Regulacja siodełka

RYS. 6

Wysokość

Otwórz szybkozamykacz na rurze pod siodełkiem, przestaw sztycę siodełka na żądaną wysokość i zamknij szybkozamykacz.

WAŻNE!

Oznaczenie najwyższego dopuszczalnego położenia sztycy nie może być widoczne.

Położenie nad pedałami

Umieść jedną ze stóp tak, by jej poduszka znajdowała się na pedale, a ramiona korby ustawione były poziomo. Odkręć nakrętkę mocującą siodełko na sztycy siodełka. Przesuń siodełko do przodu lub tyłu do momentu, gdy pedał znajdzie się w linii prostej pod kolaniem. Nawet bardzo niewielkie zmiany w położeniu siodełka mogą mieć wpływ na osiągi roweru i komfort. Przesuwaj siodełko stopniowo, aby znaleźć najlepsze ustawienie. Siodełko można również ustawić pod kątem do żądanego położenia. Często zaleca się poziomą pozycję siodełka.

BIEGI

O przerzutkach zewnętrznych

W mechanizmach przekładniowych z przerzutkami zewnętrznymi łańcuch przekładany jest pomiędzy różnymi zębatkami kasety. Najwyższy bieg osiąga się, gdy łańcuch jest na najmniejszej zębatce tylnej. Najniższy bieg osiąga się, gdy łańcuch jest na największej zębatce tylnej. Dzięki wielu biegom możesz jeździć na rowerze w zróżnicowanym terenie, cały czas pedałując w zalecanej tempie około 60 obrotów/min.

Zmiana biegów

Manetka umieszczona po prawej stronie służy do zmiany biegu na zębatkach kasety.

Przy zmianie biegów kieruj się poniższymi wskazówkami.

- Zmieniaj biegi tylko w momencie, gdy ramiona korby i koła poruszają się do przodu.
- Nie wrzucaj biegów na siłę.
- Nie zmieniaj biegu, gdy bardzo mocno pedałujesz.
- Zmieniaj biegi odpowiednio wcześniej, ponieważ podczas zmiany biegów należy pedałować. Przed zatrzymaniem się optymalnie jest zmienić bieg na niski. Przy wrzuconym niskim biegu łatwiej jest ponownie ruszyć. Zmieniaj biegi odpowiednio wcześniej, zanim znajdziesz się na stromym wzniesieniu, aby nie robić tego podczas mocnego pedałowania.
- Podczas zmiany biegu nie pedału do tyłu.

HAMULCE

Rower jest wyposażony w hamulec szczękowy oraz w dwie klamki hamulca, jedną do koła przedniego i jedną do tylnego. Znajdują się one po obu stronach kierownicy. Prawa klamka steruje hamulcem przedniego koła, a lewa hamulcem tylnego koła.

OSTRZEŻENIE!

Unikaj jazdy, jeśli hamulce nie działają poprawnie.

Bezpieczne hamowanie

Hamuj hamulcem tylnym, zanim zaczniesz hamować hamulcem przednim i nigdy nie hamuj hamulcem przednim podczas skrętów ani na sypkim bądź śliskim podłożu.

KONSERWACJA

INFORMACJE OGÓLNE

Aby zapewnić długą żywotność i optymalne działanie roweru, czyść go regularnie. Stosuj delikatne środki czyszczące i unikaj środków odtłuszczających, które mogą przedostać się do łożysk i łańcucha i naruszyć smarowanie oraz ochronę antykorozyjną. Przechowuj rower w suchym miejscu zabezpieczonym przed bezpośrednim nasłonecznieniem.

ŁAŃCUCH

Smarowanie

Łańcuch należy regularnie smarować. Suchy łańcuch szybciej się zużywa, ciężiej pracuje i może zardzewieć.

1. Smaruj łańcuch odpowiednim olejem do łańcuchów.
2. Wykonaj kilka obrotów pedałami, aby olej dostał się do ogniw.
3. Wytrzyj łańcuch.

HAMULCE

Regulacja

Wyreguluj luz w ręczce hamulca, dokręcając śruby regulacyjne (1) i (2). Jeżeli hamulce wymagają większych regulacji, lekko poluzuj śrubę (3), aby można było ustawić linkę w odpowiednim położeniu w uchwycie, a następnie porządnie dokręć.

RYS. 7

Naprawa

Odpowiednio wcześniej wymieniaj zużyte lub przestarzałe okładziny i linki hamulcowe. W razie najmniejszych wątpliwości zwróć się do mechanika rowerowego.

PRZERZUTKI

Aby biegi roweru dobrze i długo funkcjonowały, wszystkie ruchome części mechanizmu przekładniowego należy utrzymywać w czystości i regularnie smarować. Przerzutkę należy smarować smarem molibdenowym lub podobnym.

1. *Najmniejsza zębatka kasety*
2. *Górna śruba regulacyjna*
3. *Rolka*
4. *Największa zębatka kasety*
5. *Dolna śruba regulacyjna*

RYS. 8

Regulacja

Wyreguluj najpierw zewnętrzne położenia łańcucha, a następnie napięcie linki według poniższych kroków.

Regulacja zewnętrznego położenia łańcucha

Przekręć, tylną śrubę regulacyjną przerzutki do momentu, gdy rolka znajdzie się pod dolną krawędzią najmniejszej zębatki kasety.

Regulacja wewnętrznego położenia łańcucha

Przekręć śrubę regulującą wewnętrzne położenie łańcucha na przerzutce tylnej do momentu, gdy rolka znajdzie się bezpośrednio pod największą zębatką kasety.

Regulacja linki

1. *Trzecia najmniejsza zębatka kasety*
2. *Druga najmniejsza zębatka kasety*
3. *Najmniejsza zębatka kasety*
4. *Regulator linki*

RYS. 9

1. Przełoż łańcuch z najmniejszej zębatki kasety na drugą najmniejszą.
 - Jeżeli łańcuch nie wskoczy na drugą najmniejszą zębatkę, przekręć regulator **przeciwnie do ruchu wskazówek zegara**, aby zwiększyć napięcie linki.
 - Jeżeli łańcuch przeskoczy przez drugą najmniejszą zębatkę, przekręć regulator **zgodnie z ruchem wskazówek zegara**, aby zmniejszyć napięcie linki.
2. Po umieszczeniu łańcucha na drugiej najmniejszej zębatce zwiększ napięcie linki, jednocześnie kręcąc ramionami korby. Regulacja jest zakończona tuż przed momentem, gdy łańcuch przylega do trzeciej najmniejszej zębatki.

OPONY I OBRĘCZE

- Regularnie sprawdzaj ciśnienie powietrza w oponach. Zalecane ciśnienie podane jest na boku opony.
- Regularnie sprawdzaj, czy opony nie są zużyte ani popękane.
- Nie dopuszczaj do kontaktu opon z olejem, benzyną, parafiną lub innymi środkami rozpuszczającymi gumę.
- Regularnie sprawdzaj, czy szprychy są prawidłowo napięte oraz czy koła nie są wygięte ani zdeformowane do owalnego kształtu.
- Obręcze ulegają osłabieniu poprzez używanie hamulców szczękowych i z czasem mogą wymagać wymiany. Regularnie sprawdzaj stan obręczy.

KIEROWNICA, WSPORNIK I ŁOŻYSKO KIEROWNICY

1. Śruba regulacyjna
2. Tuleja regulacyjna
3. Nakrętka i podkładki blokujące
4. Śruby wspornika kierownicy
5. Wspornik kierownicy
6. Elementy dystansowe
7. Gniazdo łożyska
8. Łożysko kierownicy

RYS. 10

Kierownica i wspornik kierownicy

Jeżeli kierownica jest krzywo ustawiona i należy ją wyregulować, poluzuj obie śruby blokujące wspornika kierownicy (zaciskające się wokół rury widelca) za pomocą klucza imbusowego 5 mm. Skieruj wspornik kierownicy, tak by znajdował się w jednej linii z przednim kołem i dokręć śruby blokujące.

Łożysko kierownicy

Przeznaczaj niniejszych instrukcji, by wyregulować ewentualne luzy w łożysku kierownicy.

1. Lekko poluzuj lub przekręć o kilka obrotów śrubę regulacyjną za pomocą klucza imbusowego 5 mm.
2. Poluzuj śruby blokujące na wsporniku kierownicy za pomocą klucza imbusowego 5 mm.
3. Przekręć śrubę regulacyjną w prawo do momentu, aż zniknie luz, ale nie dokręcaj jej mocniej, aby nie uszkodzić łożyska.
4. Ponownie dokręć śruby blokujące.
5. Zwolnij pół obrotu na śrubie regulacyjnej.

SAFETY INSTRUCTIONS

IMPORTANT:

The maximum load including cyclist and baggage is 120 kg.

OWNER'S RESPONSIBILITY

The instructions describe how to ride safely and keep the bike in good condition. Read the instructions carefully, and follow them. All the important servicing and adjustments to the bike should be carried out at a bike shop. Follow these instructions if you do not have access to a bike shop or want to do the adjustments yourself.

- Familiarise yourself with the components and accessories on the bike so that you can use them properly.
- A bike is exposed to wear, like all mechanical equipment, when you use it. Different materials and components react in different ways to wear and stress. If the life span of any part of the bike (including the frame, forks and components) has been exceeded there is a risk of the part suddenly breaking, and that you lose control and fall off. Cracks, scratching or changes in colour in areas exposed to high levels of stress indicate that the component has reached the end of its useful life and should be replaced.
- It can be dangerous to use the bike for freestyle biking, stunt tricks, competitions, off-road biking etc., and you are personally responsible for any subsequent injuries or other damage resulting from the use of the bike in this way. The retailer waives all liability for any consequential damage or other loss in relation to the person who has purchased that bike or any third party.
- It is important to understand how the brakes work on the bike. If you do not use the brakes properly you could lose control of the bike and seriously injure

yourself. Different bikes can behave in different ways when you brake, so it is important to learn how the bike behaves in different situations and how hard you should press the brake handles.

ALWAYS CHECK BEFORE USE

- That the rims are in good condition and undamaged. A worn rim is a safety risk and should be replaced.
- That screw unions and components are properly tightened and not worn or damaged.
- That the seat is comfortably adjusted.
- That the brakes are working properly.
- That the steering does not jam, or has too much play.
- That the wheels are not buckled and that the wheel bearings are correctly adjusted.
- That the wheels are properly attached in the back/front forks.
- That the tyres are in good condition and have the correct tyre pressure.
- That the pedals fit properly in the crank arms.
- That the gears are correctly adjusted.
- That all the reflectors are fitted.
- That all the screw unions are correctly tightened and that the wires are undamaged and correctly drawn along the frame.
- That all the nuts and bolts are properly tightened.
- That the rim/disc brake pads are not worn out.
- That the tyres are not worn or damaged.
- That the lights are working at the front and back.
- That all the reflectors are intact and clean.
- That the brakes are working properly.

ROAD SAFETY

- Always wear a bike helmet.
- Follow local traffic regulations.
- Do not put anything on the bike that can get caught up and obstruct the functions of the bike.
- Do not ride on the same side as oncoming traffic.
- Do not ride alongside another bike.
- Do not give rides on bikes not intended for this.
- Do not swing out into traffic.
- Do not hang anything from the handlebars that makes it difficult to steer, or which could fasten in the front wheel.
- Do not hang onto another vehicle.
- Do not ride too close to a vehicle in front.
- Cycling in the rain or on wet roads:
 - The braking power is reduced by water and ice.
 - Cycle more slowly in wet weather and brake earlier than in dry weather.
- Follow local regulations when cycling in the dark:
 - The bike must have a front lamp with a white light and a back lamp with a red light, in addition to the reflectors already fitted on the bike.
 - Wear bright clothes and a high-visibility jacket if possible.
 - Check that the bike's reflectors are correctly positioned, properly attached, clean and not obscured. Replace damaged reflectors immediately.
- Any shock absorbers on the bike should be serviced at a bike shop. See instructions from shock absorber manufacturer.

By law a bike must always be fitted with brakes and a bell. On public roads it is important to take the following into consideration:

- As a road user you are obliged to be familiar with and to follow traffic regulations.

- We recommend that you always wear a helmet when cycling. If you are under 15 and ride a two-wheeled bike you must by law wear a bike helmet.
- Never leave a child on the bike.

SERVICE

Only use identical spare parts when replacing parts that are essential for safety. This will guarantee that the bike remains safe to use. We recommend that you have the bike serviced every 6 months at a bike shop (more often if you ride it a lot or put a lot of strain on it). After adjusting, check that all screw unions are correctly tightened and that the wires are undamaged and correctly drawn along the frame.

DESCRIPTION

1. Saddle
2. Saddle post
3. Quick-release lock, saddle post
4. Frame
5. Stem and handlebars
6. Gear lever
7. Bell
8. Front reflector
9. Brake and gear wires
10. Handbrake
11. Shock absorbing front fork
12. Front rim brake
13. Front wheel
14. Pedal
15. Pedal arm
16. Sprocket
17. Chain
18. Bike stand
19. Back wheel
20. External gear system
21. Back rim brake
22. Back reflector

FIG. 1

ASSEMBLY

Suitable tools for assembly and adjustment.

- Combination spanners, sized 14 (2) and 15 mm
- Hex keys, size 4 and 5 mm
- Phillips screwdriver PH2
- Grease

PEDALS

The pedals are different and are therefore marked with "L" (Left) and "R" (Right). If they are fitted on the wrong side or screwed in skew in the crank arms this can damage the threads. Grease the threads on the pedals before fitting.

FIG. 2

Fitting the right-hand pedal (R)

Screw in the pedal **clockwise** on the chain side of the crank arm and tighten with a 15 mm combination spanner.

FIG. 3

Fitting the left-hand pedal (L)

Screw in the pedal **anticlockwise**, on the opposite side of the chain, and tighten with a 15 mm combination spanner.

FIG. 4

USE

SITTING POSITION

It is important that the bike is correctly adjusted, so that it is both comfortable and safe.

FIG. 5

Adjusting the saddle

FIG. 6

Height

Open the quick-release on the saddle tube, move the saddle post to the required height, and close the quick-release.

IMPORTANT:

It should not be possible to see the marking for the top position on the saddle post.

Position over the pedals

Put the sole of one foot on the pedal with the crank arms horizontal. Undo the nut holding the saddle to the saddle post. Adjust the position of the saddle forwards or backwards until the pedal is directly under the knee. Very small adjustments to the position of the saddle can affect both performance and comfort. Move the saddle a bit at a time to find the best position. The saddle can also be angled to the required position. A horizontal saddle is often recommended.

GEARS

About external gears

On gear systems with external gears the chain moves between the different sprockets on the cassette. The highest gear is obtained when the chain lies on the smallest sprocket on the cassette. The lowest gear is obtained when the chain lies on the largest sprocket on the cassette. Thanks to the large number of gears you can ride in varying terrain and still pedal at about 60 rpm, which is recommended.

Changing gear

The gear lever is on the right-hand side of the handle and is used to switch between the different sprockets on the cassette.

Follow the instructions below when changing gear.

- Only change gear when the crank arms and wheels are moving forward.
- Do not force the gears.
- Do not change gear while pressing down hard on the pedals.
- Change gear in good time because you must pedal forward when changing. Change down to a lower gear before you stop. This makes it easier to start cycling again when you have a low gear. Change gear in good time when you come to a steep slope, so that you do not need to change when pressing down hard on the pedals.
- Do not pedal backwards while changing gear.

BRAKES

The bike has rim brakes and two brake handles, one for the front wheel and one for the back. They are located on the two sides of the handlebars. The right-hand brake handle controls the front brake and the left-hand brake handle controls the back brake.

WARNING!

Do not ride the bike if the brakes are not working properly.

Safe braking

Brake a bit sooner with the back brake than with the front brake and never brake with the front brake when turning or on loose or slippery surfaces.

MAINTENANCE

GENERAL

Clean the bike regularly for best lifespan and functionality. Use a mild detergent and avoid degreasing agents that can penetrate the bearings and chain and interfere with the lubrication. Store the bike in a dry place, protected from direct sunlight.

CHAIN

Lubrication

The chain should be lubricated at regular intervals. A dry chain wears more quickly, is heavy going, and can rust.

1. Lubricate the chain with a suitable chain oil.
2. Pedal a few turns so that the oil gets into the links.
3. Wipe the chain.

BRAKES

Adjusting

Adjust the play in the brake handle by turning the adjusting screws (1) and (2). If the brakes need larger adjustments, undo the screw (3) a little so that the wire can be moved to the required position in the fastener and then screw tight.

FIG. 7

Repairs

Replace worn or aged brake pads and brake wires in good time. Go to a bike shop if in doubt.

GEARS

All the moving parts of the gear system must be kept clean and regularly lubricated for the gears on the bike to function properly for a long time. The derailleur should be lubricated with molybdenum grease or the equivalent.

1. *Smallest sprocket on the cassette*
2. *Upper adjusting screw*
3. *Roller*
4. *Largest sprocket on the cassette*
5. *Lower adjusting screw*

FIG. 8

Adjusting

First adjust the outer position of the chain and then the wire tension in the following steps.

Adjusting the outer position of the chain

Turn the upper adjusting screw for the gear mechanism until the roller is below the outer edge of the smallest sprocket on the cassette.

Adjusting the inner position of the chain

Turn the adjusting screw for the inner position of the chain on the back derailleur until the roller is directly under the largest sprocket on the cassette.

Adjusting the wire

1. *Third smallest sprocket on the cassette*
2. *Next smallest sprocket on the cassette*
3. *Smallest sprocket on the cassette*
4. *Wire adjusting device*

FIG. 9

1. Switch over the chain from the smallest sprocket on the cassette to the next smallest.
 - If the chain will not go onto the next smallest sprocket, turn the adjusting device **anticlockwise** to increase the tension in the wire.
 - If the chain goes past the next smallest sprocket, turn the adjusting device **clockwise** to reduce the tension in the wire.
2. With the chain on the next smallest sprocket, increase the wire tension while turning round the crank arms. The adjustment is complete just before the chain engages on the third smallest sprocket.

TYRES AND RIMS

- Check the tyre pressures at regular intervals. The recommended tyre pressure is given on the side of the tyre.

- Check at regular intervals that the tyres are not worn or cracked.
- Avoid contact with oil, petrol, paraffin and other agents that dissolve rubber.
- Regularly check that the spokes are correctly tensioned and that the wheels are not buckled or out of round.
- The rims wear down with the use of the rim brake and can in time need to be replaced. Check the condition of the rims at regular intervals.

HANDLEBARS, STEM AND HEAD BEARING

1. *Compression screw*
2. *Compression sleeve*
3. *Nut with lock washers*
4. *Stem screws*
5. *Stem*
6. *Spacers*
7. *Bearing seat*
8. *Head bearing*

FIG. 10

Handlebars and stem

If the handlebars are skew and need adjusting, undo the two retaining screws on the stem (that clamp round fork tube) with a 5 mm hex key. Align the stem so that it is in line with the front wheel and retighten the retaining screws.

Head bearing

Follow these instructions to adjust any play in the head bearing.

1. Undo the compression screw a little or a few turns with a 5 mm hex key.
2. Undo the retaining screws on the stem with a 5 mm hex key.
3. Screw the compression screw clockwise until there is no longer any play, but do not tighten any more as this can damage the bearing.
4. Retighten the retaining screws.
5. Release the compression screw a half turn.

SICHERHEITSHINWEISE

WICHTIG!

Die maximale Belastung einschließlich Fahrer und Gepäck beträgt 120 kg.

VERANTWORTUNG DES EIGENTÜMERS

Die Bedienungsanleitung beschreibt, wie Sie das Fahrrad sicher benutzen und in einem guten und funktionstüchtigen Zustand halten. Lesen und befolgen Sie die Bedienungsanleitung sorgfältig. Alle größeren Wartungsarbeiten oder Einstellungen sollten in einer Fahrradwerkstatt erfolgen. Gehen Sie wie folgt vor, wenn dies nicht möglich ist und Sie die Einstellungen selbst vornehmen möchten.

- Machen Sie sich mit Bauteilen und Zubehör des Fahrrads vertraut, damit Sie sie richtig anwenden können.
- Ein Fahrrad verschleißt bei Benutzung – so wie jede andere mechanische Vorrichtung auch. Verschiedene Materialien und Bauteile reagieren unterschiedlich auf Verschleiß und Belastung. Wenn die Lebensdauer bestimmter Teile (z. B. Rahmen, Gabel oder andere Komponenten) überschritten ist, können diese plötzlich schadhaft werden und einen Kontrollverlust und Sturz auslösen. Sprünge, Risse oder Farbveränderungen in stark belasteten Bereichen weisen darauf hin, dass die Lebensdauer der betroffenen Teile überschritten ist und diese auszutauschen sind.
- Es kann gefährlich sein, das Fahrrad für Freestyle, Stunts, Wettbewerbe, Geländefahrten o. Ä. zu verwenden – für Personen- oder andere Schäden, die aus einer solchen Nutzung resultieren, sind Sie selbst verantwortlich. Der Händler schließt gegenüber dem Käufer des Fahrrads und Dritten jegliche Haftung für Folge- oder Sonderschäden aus.

- Es ist sehr wichtig, die Funktionsweise der Bremsen zu verstehen. Die falsche Benutzung der Bremsen kann dazu führen, dass Sie die Kontrolle über das E-Bike verlieren und sich ernsthaft verletzen. Da Fahrräder unterschiedlich auf das Bremsen reagieren, müssen Sie sich damit vertraut machen, wie das Fahrrad in bestimmten Situationen reagiert und wie fest Sie die Bremsgriffe drücken müssen.

KONTROLLEN VOR JEDER BENUTZUNG

- Die Felgen sind in gutem Zustand und nicht beschädigt. Eine verschlissene Felge stellt ein Sicherheitsrisiko dar und ist auszutauschen.
- Verschraubungen und Bauteile sind fest angezogen und weder verschlissen noch beschädigt.
- Die Sitzhaltung ist bequem.
- Die Bremsen funktionieren gut.
- Die Lenkung ist weder schwergängig noch zu locker.
- Die Räder stehen nicht schief, und die Radlager sind ordnungsgemäß eingestellt.
- Die Räder sind ordnungsgemäß an der vorderen bzw. hinteren Gabel befestigt.
- Die Reifen sind in gutem Zustand und haben den richtigen Luftdruck.
- Die Pedale sind fest mit den Tretkurbeln verbunden.
- Die Gänge sind richtig eingestellt.
- Alle Reflektoren sind montiert.
- Alle Verschraubungen sind ordnungsgemäß angezogen; die Seilzüge sind intakt und verlaufen ordnungsgemäß am Rahmen.
- Alle Schrauben und Teile sind fest montiert.
- Die Bremsklötze der Felgen-/Scheibenbremse sind nicht abgenutzt.

- Die Reifen sind nicht abgenutzt und weisen keine Risse auf.
- Die Beleuchtung funktioniert vorn und hinten.
- Alle Reflektoren sind intakt und sauber.
- Die Bremsen funktionieren ordnungsgemäß.

VERKEHRSSICHERHEIT

- Grundsätzlich einen Fahrradhelm tragen.
- Die geltenden Verkehrsregeln einhalten.
- Keine Gegenstände auf dem Fahrrad platzieren, die hängen bleiben und die Funktion des Fahrrads behindern können.
- Nicht auf der Seite des Gegenverkehrs fahren.
- Nicht mit 2 Personen nebeneinander fahren.
- Keine zweite Person auf dem Fahrrad mitnehmen – hierfür ist dieses nicht ausgerüstet.
- Nicht in den fließenden Verkehr ausscheren.
- Nichts an den Lenker hängen, was in das Vorderrad geraten oder die Lenkung erschweren kann.
- Sich nicht an anderen Fahrzeugen festhalten.
- Während der Fahrt ausreichenden Abstand zu vorausfahrenden Fahrzeugen halten.
- Radfahren im Regen oder auf nasser Fahrbahn:
 - Wasser und Eis senken die Bremsleistung.
 - Bei Nässe langsamer fahren und früher bremsen als bei trockener Witterung.
- Beim Radfahren im Dunkeln ist geltendes Recht einzuhalten:

- Neben den vorhandenen Reflektoren muss das Fahrrad eine weiß leuchtende Frontlampe und eine rot leuchtende Hecklampe haben.
 - Am besten helle Kleidung und eine Warnweste o. Ä. tragen.
 - Kontrollieren, dass die Reflektoren richtig positioniert, ordnungsgemäß befestigt, sauber und nicht verdeckt sind. Schadhafte Reflektoren sofort austauschen.
- Eventuelle Stoßdämpfer in einer Fahrradwerkstatt warten lassen. Siehe die Bedienungsanleitung des Stoßdämpferherstellers.

Laut Gesetz muss jedes Fahrrad über Bremse und Klingel verfügen. Auf öffentlichen Straßen ist Folgendes zu beachten:

- Als Verkehrsteilnehmer sind Sie verpflichtet, die geltenden Verkehrsregeln zu kennen und einzuhalten.
- Wir empfehlen, beim Fahrradfahren stets einen Helm zu tragen. Personen unter 15 Jahren sind beim Fahrradfahren gesetzlich zum Tragen eines Helms verpflichtet.
- Lassen Sie keine Kinder auf dem Fahrrad.

WARTUNG

Für sicherheitsrelevante Funktionen nur Originalteile verwenden. Dies gewährleistet die dauerhafte Verkehrssicherheit des Fahrrads. Wir empfehlen, das Fahrrad alle 6 Monate in einer Fahrradwerkstatt warten zu lassen (bei häufiger Benutzung oder starker Belastung auch öfter). Nach der Einstellung kontrollieren, dass alle Verschraubungen ordnungsgemäß angezogen und die Seilzüge intakt sind sowie ordnungsgemäß am Rahmen verlaufen.

BESCHREIBUNG

1. Sattel
2. Sattelstütze
3. Schnellspanner, Sattelstütze
4. Rahmen
5. Vorbau und Lenker
6. Schalthebel
7. Fahrradklingel
8. Reflektor vorn
9. Brems- und Schaltzüge
10. Bremsgriff
11. Gedämpfte Vorderradgabel
12. Felgenbremse vorn
13. Vorderrad
14. Pedal
15. Pedalarm
16. Kettenrad
17. Kette
18. Fahrradständer
19. Hinterrad
20. Außen liegende Schaltung
21. Felgenbremse hinten
22. Reflektor hinten

ABB. 1

MONTAGE

Geeignete Hilfsmittel bei Montage und Einstellung.

- Maulschlüssel, Größe 14 (2 St.) und 15 mm
- Inbusschlüssel, Größe 4 und 5 mm
- Kreuzschlitzschraubendreher PH2
- Montagefett

PEDALE

Die Pedale sind unterschiedlich und daher mit „L“ (links) und „R“ (rechts) gekennzeichnet. Wenn sie auf der falschen Seite oder schräg in die Tretkurbeln eingeschraubt werden, können die Gewinde Schaden nehmen und die Pedale abfallen. Vor der Montage die Pedalgewinde mit Montagefett schmieren.

ABB. 2

Montage des rechten Pedals (R)

Das Pedal **im Uhrzeigersinn** an die Tretkurbel auf Kettenseite schrauben und mit einem Maulschlüssel (15 mm) anziehen.

ABB. 3

Montage des linken Pedals (L)

Das Pedal **gegen den Uhrzeigersinn** an die Tretkurbel gegenüber der Kettenseite schrauben und mit einem Maulschlüssel (15 mm) anziehen.

ABB. 4

BEDIENUNG

SITZHALTUNG

Um bequem und sicher fahren zu können, muss das Fahrrad richtig eingestellt sein.

ABB. 5

Satteleinstellung

ABB. 6

Höhe

Den Schnellspanner an der Sattelstütze öffnen, die Sattelstütze in die gewünschte Höhe bringen und den Schnellspanner schließen.

WICHTIG!

Die Markierung für die maximale Höhe darf nicht sichtbar sein

Position über den Pedalen

Bei horizontalen Tretkurbeln einen Fuß mit dem Zehenballen auf das Pedal stellen. Die Mutter lösen, mit der der Sattel an der Sattelstütze befestigt ist. Den Sattel nach vorn oder hinten schieben, bis das Pedal gerade unter dem Knie steht. Geringfügige Änderungen der Sattelposition können sich deutlich auf Leistung und Komfort auswirken. Den Sattel in kleinen Schritten verschieben, bis die optimale Position erreicht ist. Auch der Sattelwinkel lässt sich verstellen. In der Regel empfiehlt sich aber eine horizontale Sattelstellung.

GANGSCHALTUNG**Kettenschaltung**

Bei einer Kettenschaltung läuft die Kette je nach eingelegtem Gang über unterschiedliche Zahnkränze der Kassette. Im höchsten Gang liegt die Kette auf dem kleinsten Zahnkranz der Kassette. Im niedrigsten Gang liegt die Kette auf dem größten Zahnkranz der Kassette. Mit den unterschiedlichen Gängen können Sie in wechselndem Terrain jederzeit mit den empfohlenen ca. 60 Umdrehungen pro Minute treten.

Schalten

Über den Schalthebel rechts am Lenker wird die Kette zwischen den einzelnen Zahnkränzen der Kassette versetzt.

Gehen Sie beim Schalten wie folgt vor.

- Nur schalten, wenn sich Räder und Pedale vorwärts bewegen.
- Die Gänge nicht mit Gewalt einlegen.
- Beim Schalten nicht besonders fest in die Pedale treten.
- Rechtzeitig schalten, weil Sie beim Schalten treten müssen. Vor dem Anhalten am besten in einen niedrigen Gang schalten. Ein niedriger Gang erleichtert das erneute Anfahren. Rechtzeitig vor einer Steigung herunterschalten, damit Sie beim Schalten nicht fest in die Pedale treten müssen.
- Beim Schalten nicht rückwärts treten.

BREMSEN

Das Fahrrad verfügt über Felgenbremsen und zwei Bremsgriffe – einen für die Vorderrad- und einen für die Hinterradbremse. Die Bremsgriffe finden sich an beiden Seiten des Lenkers. Der rechte Bremsgriff betätigt die Vorderradbremse, der linke die Hinterradbremse.

WARNUNG!

Fahren Sie nicht mit defekten Bremsen.

Sicheres Bremsen

Bremsen Sie hinten etwas früher als vorn, und bremsen Sie beim Abbiegen sowie auf lockerem oder glattem Untergrund keinesfalls mit der Vorderradbremse.

PFLEGE**ALLGEMEINES**

Reinigen Sie das Fahrrad regelmäßig – dies gewährleistet die optimale Funktion und maximale Lebensdauer. Ein mildes Reinigungsmittel verwenden und Fettlöser vermeiden, die in Lager und Kette gelangen und dort Schmierung und Rostschutz entgegenwirken können. Das Fahrrad trocken und vor direkter Sonneneinstrahlung geschützt abstellen.

KETTE

Schmierung

Die Kette sollte regelmäßig geschmiert werden. Eine trockene Kette verschleißt schneller, ist schwergängig und kann rosten.

1. Die Kette mit geeignetem Kettenöl schmieren.
2. Die Tretkurbeln einige Male drehen, damit das Öl in die Kettenglieder gelangt.
3. Die Kette abtrocknen.

BREMSEN

Einstellung

Das Spiel des Bremsgriffs stellen Sie durch Drehen der Stellschrauben (1) und (2) ein. Wenn dies nicht reicht, die Schraube (3) etwas lockern, den Bremszug in die gewünschte Stellung bringen und anschließend fest anziehen.

ABB. 7

Reparatur

Wechseln Sie abgenutzte Bremsbeläge und Bremszüge rechtzeitig. Wenden Sie sich bei der kleinsten Unsicherheit lieber an eine Fahrradwerkstatt.

GANGSCHALTUNG

Damit die Gangschaltung dauerhaft optimal funktioniert, sind alle ihre beweglichen Teile sauber zu halten und regelmäßig zu schmieren. Den Umwerfer mit Molybdänfett o. Ä. schmieren.

1. *Kleinsten Zahnkranz der Kassette*
2. *Obere Stellschraube*
3. *Schaltröllchen*
4. *Größten Zahnkranz der Kassette*
5. *Untere Stellschraube*

ABB. 8

Einstellung

Stellen Sie wie folgt zuerst die Endanschläge der Kette und dann die Schaltzugspannung ein.

Äußeren Endanschlag einstellen

Die obere Stellschraube des Schaltwerks drehen, bis das Schaltröllchen unter der Außenkante des kleinsten Zahnkranzes liegt.

Inneren Endanschlag einstellen

Die Stellschraube für den inneren Endanschlag der Kette am Umwerfer drehen, bis das Schaltröllchen unter dem größten Zahnkranz liegt.

Schaltzug einstellen

1. *Drittkleinsten Zahnkranz der Kassette*
2. *Nächstkleinsten Zahnkranz der Kassette*
3. *Kleinsten Zahnkranz der Kassette*
4. *Stellvorrichtung Schaltzug*

ABB. 9

1. Die Kette vom kleinsten auf den nächstkleinsten Zahnkranz springen lassen.
 - Wenn die Kette nicht auf den nächstkleinsten Zahnkranz springt, die Stellvorrichtung **gegen den Uhrzeigersinn** drehen, um die Schaltzugspannung zu erhöhen.
 - Wenn die Kette den nächstkleinsten Zahnkranz überspringt, die Stellvorrichtung **im Uhrzeigersinn** drehen, um die Schaltzugspannung zu senken.
2. Mit der Kette auf dem nächstkleinsten Zahnkranz die Schaltzugspannung erhöhen und gleichzeitig die Tretkurbeln drehen. Die Einstellung ist abgeschlossen, kurz bevor die Kette am drittkleinsten Zahnkranz anliegt.

REIFEN UND FELGEN

- Regelmäßig den Reifendruck kontrollieren. Der empfohlene Luftdruck ist an der Reifenseite angegeben.
- Die Reifen regelmäßig auf Verschleiß und Risse kontrollieren.
- Die Reifen dürfen nicht mit Öl, Benzin, Paraffin und anderen gummilösenden Substanzen kommen.
- Regelmäßig kontrollieren, dass die Speichen ordnungsgemäß gespannt und die Räder nicht verzogen oder oval sind.
- Die Benutzung der Felgenbremse lässt die Felge mit der Zeit abnutzen und macht ggf. ihren Austausch erforderlich. Den Felgenzustand regelmäßig kontrollieren.

LENKER, VORBAU UND LENKKOPFLAGER

1. *Klemmschraube*
2. *Klemmhülse*
3. *Mutter mit Sicherungsscheiben*
4. *Schrauben Lenkervorbau*
5. *Lenkervorbau*
6. *Distanzstücke*
7. *Lagersitz*
8. *Lenkkopflager*

ABB. 10

Lenker und Vorbau

Wenn der Lenker schief steht, beide Sicherungsschrauben des Lenkervorbaus (am Gabelrohr) mit einem Inbusschlüssel (5 mm) lösen. Den Lenkervorbau in einer Linie mit dem Vorderrad ausrichten und die Sicherungsschrauben wieder anziehen.

Lenkkopflager

Gehen Sie wie folgt vor, um ein eventuelles Spiel im Lenkkopflager zu beheben.

1. Die Klemmschraube mit einem Inbusschlüssel (5 mm) eine oder einige Umdrehungen aufdrehen.
2. Die Sicherungsschrauben am Lenkervorbau mit einem Inbusschlüssel (5 mm) lösen.
3. Die Klemmschraube im Uhrzeigersinn eindrehen, bis kein Spiel mehr vorhanden ist, aber nicht darüber hinaus anziehen – anderenfalls kann das Lager Schaden nehmen.
4. Die Sicherungsschrauben wieder anziehen.
5. Die Klemmschraube um eine halbe Umdrehung lockern.

TURVALLISUUSOHJEET

TÄRKEÄÄ!

Pyörän, pyöräilijän ja matkatavaroiden enimmäispaino on 120 kg.

OMISTAJAN VASTUU

Käyttöohjeessa kerrotaan, miten pyörällä ajetaan turvallisesti ja miten se pidetään hyvässä ja moitteettomassa kunnossa. Lue käyttöohje ja noudata siinä huolellisesti. Kaikki polkupyörän suuremmat huollot tai säädöt on teetettävä polkupyöräkorjaamossa. Noudata näitä ohjeita, jos sinulla ei ole käytettävissä polkupyöräkorjaamoja ja haluat tehdä säädöt itse.

- Tutustu pyöräsi komponentteihin ja lisävarusteisiin, jotta osaat käyttää niitä oikein.
- Polkupyörä, kuten kaikki mekaaniset laitteet, kuuluu, kun sitä käytetään. Eri materiaalit ja komponentit reagoivat eri tavoin kulumiseen ja kuormitukseen. Jos jokin pyörän osa (mukaan lukien runko, haarukka ja komponentit) on ylittänyt käyttöikänsä, on olemassa vaara, että osa rikkoutuu yhtäkkiä ja menetät hallinnan ja kaadut. Halkeamat, naarmut tai värimuutokset alueilla, joihin kohdistuu suuria kuormituksia, osoittavat, että osan käyttöikä on lopussa ja se on vaihdettava.
- Pyörän käyttö freestyle-pyöräilyyn, tempuajoon, kilpa-ajoon, maastopyöräilyyn tai vastaaviin toimintoihin voi olla vaarallista, ja olet vastuussa kaikista henkilövahingoista tai muista vahingoista, joita voi aiheutua, jos käytät pyörää edellä mainitulla tavalla. Jälleenmyyjä kieltäytyy kaikesta vastuusta polkupyörän ostajalle tai kolmannelle osapuolelle välillisistä tai erityisistä vahingoista
- On erittäin tärkeää, että ymmärrät, miten pyöräsi jarrut toimivat. Jos käytät jarruja väärin, voit menettää pyörän hallinnan ja loukkaantua vakavasti. Erilaiset pyörät

voivat käyttäytyä eri tavalla jarrutettaessa, joten on tärkeää oppia, miten pyörä käyttäytyy eri tilanteissa ja kuinka voimakkaasti jarrukahvoja pitäisi painaa.

TARKASTA AINA ENNEN KÄYTTÖÄ

- vanteet ovat hyvässä kunnossa eikä niissä ole vaurioita. Kulunut vanne on turvallisuusriski, ja se on vaihdettava.
- ruuviliitokset ja osat on kiristetty kunnolla eivätkä ne ole kuluneet tai vaurioituneet.
- istuma-asento on mukava.
- jarrut toimivat hyvin.
- ohjaus ei tarkertele eikä siinä ole välystä.
- pyörät eivät ole kierot ja että pyöränlaakerit on säädetty oikein.
- pyörät on kiinnitetty kunnolla taka- tai etuhaarukkaan.
- renkaat ovat hyvässä kunnossa ja niissä on oikea ilmanpaine.
- polkimet on kiinnitetty tukevasti kampiakseliin.
- vaihteet on säädetty oikein.
- kaikki heijastimet on asennettu.
- kaikki ruuviliitokset on kiristetty oikein ja vaijerit ovat ehjiä ja vedetty oikein runkoo pitkin.
- kaikki ruuvit ja osat on kiristetty kunnolla.
- vannejarrun/levyjarrun jarrupalat eivät ole kuluneet.
- renkaat eivät ole kuluneet tai halkeilleet.
- etu- ja takavalot toimivat.
- kaikki heijastimet ovat ehjiä ja puhtaita.
- jarrut toimivat oikein.

LIIKENNETURVALLISUUS

- Käytä aina pyöräilykypärää.
- Noudata liikennesääntöjä.
- Älä aseta polkupyörän päälle mitään sellaista, joka voi juuttua kiinni ja estää sen toiminnan.

- Älä pyöräile samalla puolella vastaantullevan liikenteen kanssa.
- Älä aja vierekkäin.
- Älä työnnä ketään polkupyörällä, jota ei ole varustettu siihen.
- Älä käänny liikenteeseen.
- Älä ripusta ohjaustankoon mitään sellaista, joka vaikeuttaa ohjaamista tai voi jäädä kiinni etupyörään.
- Älä pidä kiinni toisesta ajoneuvosta.
- Älä aja liian lähellä edellä ajavia ajoneuvoja.
- Pyöräily sateella tai märillä teillä:
 - Vesi ja jää heikentävät jarrutustehoa
 - Aja hitaammin märällä säällä ja jarruta aikaisemmin kuin kuivalla säällä.
- Jos pyöräilet pimeässä, sinun on noudatettava lakia:
 - Polkupyörässä on oltava valkoiset etuvalot ja punaiset takavalot pyörässä jo olevien heijastimien lisäksi.
 - Käytä mieluiten vaaleaa vaateetusta ja heijastinliiviä tai vastaavaa.
 - Tarkista, että pyörän heijastimet on sijoitettu oikein, kiinnitetty kunnolla, puhdistettu ja näkyvissä. Vaihda välittömästi vaurioituneet heijastimet.
- Pyörän mahdolliset iskunvaimentimet on huollettava polkupyöräkorjaamossa. Katso vaimentimen valmistajan ohjeet.

Lain mukaan polkupyörässä on aina oltava jarru ja soittokello. Yleisillä teillä on tärkeää ottaa huomioon seuraavat seikat:

- Tienkäyttäjänä sinun on tunnettava ja noudatettava liikennesääntöjä.
- Suosittelemme, että käytät aina kypärää pyöräillessäsi. Jos olet alle 15-vuotias ja käytät kaksipyöräistä polkupyörää, sinun on lain mukaan käytettävä pyöräilykypärää.
- Älä koskaan jätä lapsia pyörän päälle.

HUOLTO

Käytä vain samanlaisia varaosia turvallisuuskriittisiin osiin. Näin varmistetaan, että polkupyörä on edelleen turvallinen käyttöä. Suosittelemme, että viet pyöräsi pyöräkorjaamoon huollettavaksi 6 kuukauden välein (useammin, jos pyöräilet paljon tai rasitat pyöräsi paljon). Tarkista säädön jälkeen, että kaikki ruuviliitokset on kiristetty oikein ja että vaijerit ovat ehjiä ja vedetty oikein runkoa pitkin.

KUVAUS

1. *Satula*
2. *Satulatolppa*
3. *Pikalukko, satulatolppa*
4. *Kehys*
5. *Ohjausvarsi ja ohjaustanko*
6. *Vaihteenvalitsin*
7. *Soittokello*
8. *Etuheijastin*
9. *Jarru- ja vaihdevaijerit*
10. *Jarrukahva*
11. *Vaimennettu etuhaarukka*
12. *Etuvannejarru*
13. *Etupyörä*
14. *Poljin*
15. *Poljinvarsi*
16. *Ketjupyörä*
17. *Ketju*
18. *Polkupyörätuki*
19. *Takapyörät*
20. *Ulkopuolinen vaihdejärjestelmä*
21. *Takavannejarru*
22. *Takaheijastin*

KUVA 1

ASENNUS

Sopivat apuvälineet kokoonpanoa ja säätöä varten.

- Kiintoavaimet, koko 14 (2 kpl) ja 15 mm
- Kuusiokoloavaimet, koko 4 ja 5 mm
- Ristipääruuvimeisseli PH2
- Asennusrasva

POLKIMET

Polkimet ovat erilaiset ja ne on merkitty L vasen ja R oikea. Jos ne asennetaan väärälle puolelle tai ruuvataan kampiin vinoon, kiertteet voivat vaurioitua ja polkimet voivat irrota. Voitele polkimien kiertteet rasvalla ennen asennusta.

KUVA 2

Oikean polkimen (R) asennus

Kierrä poljin **myötäpäivään** ketjun puoleiseen kampeen ja kiristä 15 mm:n avaimella.

KUVA 3

Vasemman polkimen (L) asennus

Kierrä poljin **vastapäivään** ketjun vastakkaiselle puolelle ja kiristä 15 mm:n avaimella.

KUVA 4

KÄYTTÖ

ISTUMA-ASENTO

Sekä mukavuuden että turvallisuuden kannalta on tärkeää, että pyörä on säädetty oikein.

KUVA 5

Satulan säätö

KUVA 6

Korkeus

Avaa satulaputken pikalukitus, siirrä satulaloppa haluttuun korkeuteen ja sulje pikalukitus.

TÄRKEÄÄ!

Satulatolpan korkeimman asennon merkinnät eivät saa olla näkyvissä

Asento polkimien yläpuolella

Aseta toinen jalka polkimelle siten, että kammet ovat vaakasuorassa. Löysää mutteri, joka pitää satulan kiinni satulaloppassa. Säädä satulan asentoa eteen- tai taaksepäin, kunnes poljin on suoraan polvesi alla. Hyvin pienet muutokset satulan asennossa voivat vaikuttaa sekä suorituskykyyn että mukavuuteen. Siirrä satulaa vähän kerrallaan ja kokeile eri asentoja. Satula voidaan myös kallistaa haluttuun asentoon. Usein suositellaan vaakasuoraa satulaa.

VAIhteet

Tietoja ulkopuolisista vaihteista

Ulkopuolisilla vaihteilla varustetuissa vaihteistoissa ketju siirretään kasetin eri rattaiden välillä. Suurin vaihte saadaan, kun ketju on kasetin pienimmällä rattaalla. Alin vaihte saadaan, kun ketju on kasetin suurimmalla rattaalla. Pyörän monien vaihteiden ansiosta voit ajaa vaihtelevassa maastossa ja polkea aina noin 60 kierrosta minuutissa, mikä on suositeltavaa.

Vaihtaminen

Vaihteenvalitsin sijaitsee kahvan oikealla puolella, ja sitä käytetään kasetin eri ketjurattaiden välillä vaihtamiseen.

Noudata seuraavia ohjeita vaihtaessasi.

- Vaihda vain, kun kammet ja pyörät liikkuvat eteenpäin.
- Älä pakota vaihteita.
- Älä vaihda vaihdetta polkiessasi kovaa.
- Vaihda hyvissä ajoin, sillä sinun on poljettava eteenpäin vaihdettaessa. Voit vapaasti vaihtaa pienemmälle vaihteelle ennen pysähtymistä. Pyöräily on helpompi aloittaa uudelleen, jos käytössäsi on alhainen vaihde. Vaihda vaihteita hyvissä ajoin ennen jyrkkää mäkeä, jotta sinun ei tarvitse vaihtaa vaihteita, kun poljet kovaa.
- Älä polje taaksepäin vaihdettaessa vaihteita.

JARRUT

Pyörä on varustettu vannejarruilla, ja siinä on kaksi jarrukahvaa, yksi etupyörää ja yksi takapyörää varten. Ne sijaitsevat ohjaustangon molemmin puolin. Oikealla jarrukahvalla ohjataan etujarrua ja vasemmalla jarrukahvalla takajarrua.

VAROITUS!

Älä käytä pyörää, jos jarrut ei toimi kunnolla.

Turvallinen jarrutus

Jarruta hieman aikaisemmin takajarrulla kuin etujarrulla, äläkä koskaan jarruta etujarrulla kääntyessäsi tai irtonaisella tai liukkaalla alustalla.

HUOLTO

YLEISTÄ

Puhdista pyörä säännöllisesti parhaan käyttöiän ja toiminnan varmistamiseksi. Käytä mietoja pesuaineita ja vältä rasvanpoistoaineita, jotka voivat tunkeutua laakereihin ja ketjuihin ja tuhota voitelun ja ruostesuojausten. Säilytä pyörä kuivassa paikassa, jossa ei ole suoraa auringonvaloa.

KETJU

Voitelu

Ketju on voideltava säännöllisesti. Kuiva ketju kuluu nopeammin, toimii hitaasti ja voi ruostua.

1. Voitele ketju sopivalla ketjuöljyllä.
2. Polje poljinta muutaman kerran, jotta öljy tunkeutuu lenkkeihin.
3. Pyyhi ketju.

JARRUT

Säätö

Säädä jarrukahva välis kääntämällä säätöruuveja (1) ja (2). Jos jarrut vaativat suurta säätöä, löysää ruuvia (3) hieman, jotta vaijeri voidaan siirtää haluttuun asentoon kiinnikkeessä, ja kiristä ruuvi sitten tiukasti.

KUVA 7

Korjaus

Vaihda kuluneet tai vanhentuneet jarrupalat ja jarruvaijerit ajoissa. Toimita pyörä korjaamoon, jos olet epävarma.

VAIhteet

Jotta pyörän vaihteet toimisivat hyvin ja pitkään, kaikki vaihteiston liikkuvat osat on pidettävä puhtaina ja voideltava säännöllisesti. Vaihteisto on voideltava molybdeenirasvalla tai vastaavalla.

1. *Kasetin pienin ketjuratas*
2. *Ylempi säätöruuvi*
3. *Rullapyörä*
4. *Kasetin suurin ketjuratas*
5. *Alempi säätöruuvi*

KUVA 8

Säätö

Säädä ensin ketjun ulommat asennot ja sitten vaijerin kireys seuraavien vaiheiden mukaisesti.

Ketjun ulomman asennon säätäminen

Käännä vaihdemekanismin ylempää säätöruuvia, kunnes rullapyörä on kasetin pienimmän ketjurattaan ulkoreunan alapuolella.

Ketjun sisemmän asennon säätäminen

Käännä taemman vaihteensiirtimen ketjun sisäasennon säätöruuvia, kunnes rullapyörä on suoraan kasetin suurimman ketjurattaan alla.

Vaijerin säätö

1. Kasetin kolmanneksi pienin ketjuratas
2. Kasetin toiseksi pienin ketjuratas
3. Kasetin pienin ketjuratas
4. Vaijerin säätölaite

KUVA 9

1. Vaihda ketju pienimmältä toiseksi pienimmälle ketjurattaalle.
 - Jos ketju ei siirry seuraavaksi pienimmälle ketjupyörälle, käännä säädintä **vastapäivään** vaijerin kireyden lisäämiseksi.
 - Jos ketju ohittaa kasetin toiseksi pienimmän ketjurattaan, käännä säädintä **myötäpäivään** vaijerin kireyden vähentämiseksi.
2. Kun ketju on toiseksi pienimmällä ketjupyörällä, lisää vaijerin kireyttä ja kierrä kampea samanaikaisesti. Säätö on valmis juuri ennen kuin ketju asettuu kolmanneksi pienintä ketjuratasta vasten.

RENKAAT JA VANTEET

- Tarkista rengaspaineet säännöllisesti. Suositeltu ilmanpaine on merkitty renkaan kylkeen.

- Tarkista säännöllisesti, että renkaat eivät ole kuluneet tai että niissä ei ole halkeamia.
- Renkaat eivät saa joutua kosketuksiin öljyn, bensiinin, parafiinin tai muiden kumia liuottavien aineiden kanssa.
- Tarkista säännöllisesti, että pinnat on kiristetty oikein ja että pyörät eivät ole kierot tai soikeat.
- Vannejarrun käyttö heikentää vannetta, ja se voidaan joutua vaihtamaan ajan myötä. Tarkista vanteiden kunto säännöllisesti.

OHJAUS, OHJAUSVARSI JA LAAKERI

1. Puristusruuvi
2. Puristusholkki
3. Mutteri ja aluslevyt
4. Ohjausvarren ruuvit
5. Ohjausvarsi
6. Välikkeet
7. Laakeritila
8. Ohjauslaakeri

KUVA 10

Ohjaustanko ja ohjausvarsi

Jos ohjaustanko on vinossa ja vaatii säätöä, löysää molempia ohjausvarren lukitusruuveja (jotka kiinnittyvät haarukkaputken ympärille) 5 mm:n kuusiokoloavaimella. Kohdista ohjausvarsi niin, että se on linjassa etupyörän kanssa ja kiristä lukitusruuvit.

Ohjauslaakeri

Noudata seuraavia ohjeita ohjauslaakerin mahdollisen välyksen säätämiseksi.

1. Löysää puristusruuvia hieman tai muutama kierros 5 mm:n kuusiokoloavaimella.
2. Löysää ohjausvarren lukitusruuveja 5 mm:n kuusiokoloavaimella.
3. Kierrä puristusruuvia myötäpäivään, kunnes välys häviää, mutta älä kiristä enempää, sillä se voi vahingoittaa laakeria.
4. Tiukkaa lukitusruuvit.
5. Löysä puristusruuvia puoli kierrosta.

CONSIGNES DE SÉCURITÉ

IMPORTANT !

La charge maximale, cycliste et bagages inclus, est de 120 kg.

RESPONSABILITÉ DU PROPRIÉTAIRE

Le présent mode d'emploi décrit comment rouler en toute sécurité et garder le vélo en bon état et sans problème. Veuillez lire attentivement le mode d'emploi et le respecter scrupuleusement. Toutes les interventions ou tous les réglages importants sur le vélo doivent être effectués par un réparateur de vélos.

Respectez le présent mode d'emploi si vous n'avez pas accès à un réparateur de vélos et si vous souhaitez effectuer les réglages vous-même.

- Familiarisez-vous avec les composants et les accessoires du vélo afin de pouvoir les utiliser correctement.
- Comme tout équipement mécanique, un vélo s'use quand vous l'utilisez. Les matériaux et composants réagissent différemment à l'usure et aux contraintes. Si la durée de vie d'un élément du vélo (y compris le cadre, la fourche et les composants) est dépassée, il y a un risque que l'élément casse subitement, que vous perdiez le contrôle et que vous chutiez. Les fissures, les rayures ou les changements de peinture dans les zones exposées à des contraintes élevées indiquent que la durée de vie du composant a été atteinte et que le composant doit être remplacé.
- Il peut être dangereux d'utiliser le vélo pour du freestyle, des cascades, des courses, du cross ou analogue, et vous êtes responsable de toute blessure corporelle ou tout autre dommage survenant dans de tels cas. Le revendeur décline toute responsabilité par rapport à l'acheteur ou une tierce personne pour les dommages consécutifs ou spéciaux.

- Il est très important que vous compreniez comment fonctionnent les freins du vélo. Si les freins sont mal utilisés, vous pouvez perdre le contrôle du vélo et être gravement blessé. Différents vélos peuvent se comporter différemment lors du freinage. Il est donc important que vous vous familiarisiez au comportement du vélo dans diverses situations et à la pression à exercer sur les poignées de frein.

AVANT TOUTE UTILISATION, VÉRIFIEZ SI

- Les jantes sont en bon état et sans dommage. Une jante usée présente un risque de sécurité et doit être remplacée.
- Les assemblages boulonnés et les composants sont correctement serrés et ne sont ni usés ni endommagés.
- La position assise est confortable.
- Les freins fonctionnent bien.
- Le guidon ne se bloque pas et ne présente aucun jeu.
- Les roues ne sont pas voilées et le roulement de roue est correctement réglé.
- Les roues sont solidement fixées à la fourche arrière/avant.
- Les pneus sont en bon état et sont gonflés correctement.
- Les pédales sont solidement fixées aux manivelles.
- Les vitesses sont réglées correctement.
- Tous les catadioptriques sont montés.
- Tous les assemblages boulonnés sont correctement serrés et si les câbles ne sont pas endommagés et sont correctement serrés le long du cadre.
- Toutes les vis et tous les composants sont solidement fixés.
- Les plaquettes des freins à patins/disques ne sont pas usés.

- Les pneus ne sont pas usés ou fissurés.
- L'éclairage fonctionne, tant à l'avant qu'à l'arrière.
- Tous les catadioptriques sont entiers et propres.
- Les freins fonctionnent correctement.

SÉCURITÉ ROUTIÈRE

- Portez toujours un casque de vélo.
- Respectez le code de la route en vigueur.
- Ne rien placer sur le vélo qui pourrait se coincer et en gêner les fonctions.
- Ne pas rouler du même côté que le trafic en approche.
- Ne pas rouler côte à côte avec un autre vélo.
- Ne pas transporter une autre personne sur un vélo qui n'est pas conçu à cette fin.
- Ne pas déborder dans la circulation.
- Ne rien suspendre au guidon qui complique la conduite ou qui peut se coincer dans la roue avant.
- Ne pas s'accrocher à un autre véhicule.
- Ne pas rouler trop près du véhicule qui précède.
- Rouler sous la pluie ou sur routes humides :
 - l'effet des freins est réduit par l'eau et la glace.
 - Rouler plus lentement par temps de pluie et freiner plus tôt que par temps sec.
- Si vous roulez dans l'obscurité, vous devez vous conformer à la législation en vigueur :
 - Le vélo doit être équipé d'un feu avant blanc et d'un feu arrière rouge, en plus des catadioptriques dont est déjà équipé le vélo.

- Portez de préférence des vêtements clairs et un gilet réfléchissant ou analogue.
- Vérifiez si les catadioptriques du vélo sont correctement positionnés, solidement fixés, propres et ne sont pas obscurcis. Remplacez immédiatement tout catadioptrique endommagé.

- Tous les amortisseurs du vélo doivent être entretenus par un atelier pour vélos. Reportez-vous au mode d'emploi du fabricant d'amortisseurs.

Selon la législation, un vélo doit toujours être équipé d'un frein et d'une sonnette. Sur la voie publique, il est important de garder à l'esprit ce qui suit :

- En tant qu'utilisateur de la route, vous êtes tenu(e) de connaître et de respecter le code de la route en vigueur.
- Nous vous recommandons de toujours porter un casque à l'utilisation du vélo. Si vous avez moins de 15 ans et que vous circulez sur un vélo à deux roues, vous devez porter un casque de vélo, conformément à la législation.
- Ne jamais laisser un enfant sur le vélo.

RÉPARATION

Utilisez uniquement des pièces de rechange identiques pour les pièces essentielles à la sécurité. Vous avez ainsi la garantie que le vélo peut être utilisé en toute sécurité. Nous vous recommandons de confier votre vélo tous les 6 mois à un atelier pour vélos pour un entretien (plus souvent si vous faites beaucoup de kilomètres en vélo ou si vous le chargez lourdement). Après le réglage, vérifiez si tous les assemblages boulonnés sont correctement serrés et si les câbles ne sont pas endommagés et sont correctement serrés le long du cadre.

DESCRIPTION

1. Selle
2. Tige de selle
3. Fixation rapide, tige de selle
4. Cadre
5. Potence et guidon
6. Levier de dérailleur
7. Sonnette
8. Catadioptre avant
9. Câbles de frein et de vitesse
10. Levier de frein
11. Fourche avant amortie
12. Frein à patins avant
13. Roue avant
14. Pédale
15. Bras du pédalier
16. Pignon
17. Chaîne
18. Béquille vélo
19. Roue arrière
20. Dérailleur en saillie
21. Frein à patins arrière
22. Catadioptre arrière

FIG. 1

MONTAGE

Outils appropriés pour le montage et le réglage.

- Clés, taille 14 (2 pièces) et 15 mm
- Clés Allen, taille 4 et 5 mm
- Tournevis cruciforme PH2
- Graisse de montage

PÉDALES

Les pédales sont différentes et sont donc marquées « L » (Left) pour la gauche et « R » (Right) pour la droite. Si elles sont montées du mauvais côté ou vissées en biais dans les manivelles, les filetages peuvent être endommagés et les pédales peuvent se desserrer. Lubrifiez les filets des pédales avec de la graisse de montage avant l'installation.

FIG. 2

Installation de la pédale droite (R)

Vissez la pédale dans le **sens horaire** à la manivelle du côté de la chaîne et serrez-la à l'aide d'une clé de 15 mm.

FIG. 3

Installation de la pédale gauche (L)

Vissez la pédale dans le **sens antihoraire**, du côté opposé à la chaîne et serrez-la à l'aide d'une clé de 15 mm.

FIG. 4

UTILISATION

POSITION ASSISE

Il est important que le vélo soit correctement réglé, tant pour le confort que pour la sécurité de l'utilisateur.

FIG. 5

Réglage de la selle

FIG. 6

Hauteur

Ouvrez la fixation rapide sur le tube de selle, déplacez la tige de selle à la hauteur souhaitée et fermez la fixation rapide.

IMPORTANT !

La marque sur la tige de selle de la position la plus haute ne doit pas être apparente.

Position sur les pédales

Placez un coussinet de pédale sur la pédale, manivelles à l'horizontale. Desserrez l'écrou qui maintient la selle à la tige de selle. Réglez la position de la selle vers l'avant ou vers l'arrière jusqu'à ce que la pédale soit à la verticale du genou. De très petites adaptations de la position de la selle peuvent influencer tant les performances que le confort. Déplacez légèrement la selle à chaque fois et essayez. La selle peut également être inclinée à la position souhaitée. Une selle horizontale est souvent recommandée.

VITESSES

En cas de dérailleur en saillie

Sur les systèmes à dérailleur en saillie, la chaîne évolue entre les différents pignons de la cassette. La vitesse la plus élevée est atteinte quand la chaîne est sur le plus petit pignon de la cassette. La vitesse la plus basse est atteinte quand la chaîne est sur le plus grand pignon de la cassette. Grâce aux nombreuses vitesses du vélo, vous pouvez rouler sur des terrains divers et pédaler constamment à environ 60 tr/min., ce qui est recommandé.

Changement de vitesse

Le levier du dérailleur est situé à droite de la poignée et est utilisé pour basculer entre les différents pignons de la cassette.

Pour le changement de vitesse, suivez les instructions ci-dessous.

- Changez de vitesse uniquement quand les manivelles et les roues tournent vers l'avant.
- Ne pas forcer.
- Ne pas changer de vitesse tout en pédalant avec force.
- Changez de vitesse à temps, car vous devez pédaler vers l'avant quand vous changez de vitesse. Il est préférable de passer à une vitesse inférieure avant de vous arrêter. Il est plus facile de reprendre la route avec une vitesse basse. Changez de vitesse à temps avant que de monter une pente raide afin que vous ne deviez pas changer de vitesse alors que vous pédalez avec force.
- Ne pas pédaler vers l'arrière lors du changement de vitesse.

FREINS

Le vélo est équipé d'un frein à patins et dispose de deux poignées de frein : une pour la roue avant et l'autre pour la roue arrière. Elles sont situées de part et d'autre du guidon. La poignée de frein droite commande le frein avant et la poignée de frein gauche commande le frein arrière.

ATTENTION !

Ne pas rouler si les freins ne fonctionnent pas correctement.

Freinage en toute sécurité

Freinez un peu plus tôt avec le frein arrière avant d'utiliser le frein avant. Ne jamais freiner avec le frein avant dans les virages courts ou sur des surfaces molles ou glissantes.

ENTRETIEN

GÉNÉRALITÉS

Nettoyez régulièrement le vélo pour une durée de vie et un fonctionnement optimaux. Utilisez des détergents doux et évitez les agents de dégraissage qui peuvent pénétrer les roulements et la chaîne pour ainsi détruire la lubrification et la protection contre la corrosion. Remisez le vélo dans un endroit sec et à l'abri de la lumière directe du soleil.

CHAÎNE

Lubrification

La chaîne doit être lubrifiée régulièrement. Une chaîne sèche s'use plus vite, tourne lentement et peut rouiller.

1. Lubrifiez la chaîne à l'aide d'une huile de chaîne appropriée.
2. Pédalez quelques tours pour que l'huile s'infilte dans les maillons.
3. Essuyez la chaîne.

FREINS

Réglage

Réglez le jeu dans la poignée de frein en tournant les vis de réglage (1) et (2). Si les freins nécessitent des réglages importants, desserrez légèrement la vis (3) afin de pouvoir déplacer le câble à la position souhaitée dans la fixation puis vissez-le correctement.

FIG. 7

Réparation

Remplacez les plaquettes de frein et les câbles de frein usés ou vieilliss en temps opportun. En cas de doute, faites appel à un réparateur de vélos.

VITESSES

Pour que les vitesses du vélo fonctionnent parfaitement et pendant longtemps, toutes les pièces mobiles du dérailleur doivent être propres et lubrifiées régulièrement. Le dérailleur doit être lubrifié avec de la graisse de molybdène ou analogue.

1. *Le plus petit pignon de la cassette*
2. *Vis de réglage supérieure*
3. *Roulement*
4. *Le plus grand pignon de la cassette*
5. *Vis de réglage inférieure*

FIG. 8

Réglage

Réglez tout d'abord les positions extérieures de la chaîne puis la tension du câble comme suit.

Réglage de la position extérieure de la chaîne

Tournez la vis de réglage supérieure du mécanisme de vitesse jusqu'à ce que le roulement arrive sous le bord extérieur du plus petit pignon de la cassette.

Réglage de la position intérieure de la chaîne

Tournez la vis de réglage de la position intérieure de la chaîne sur le dérailleur arrière jusqu'à ce que le roulement soit directement sous le plus grand pignon de la cassette.

Réglage du câble

1. *Le troisième plus petit pignon de la cassette*
2. *Le deuxième plus petit pignon de la cassette*
3. *Le plus petit pignon de la cassette*
4. *Dispositif de réglage des câbles*

FIG. 9

1. Passez la chaîne du plus petit pignon de la cassette au deuxième plus petit pignon.
 - Si la chaîne ne passe pas au deuxième plus petit pignon, tournez le dispositif de réglage dans le **sens antihoraire** pour augmenter la tension du câble.
 - Si la chaîne passe le deuxième plus petit pignon de la cassette, tournez le dispositif de réglage dans le **sens horaire** pour réduire la tension du câble.
2. Une fois la chaîne sur le deuxième plus petit pignon, augmentez la tension du câble tout en tournant les manivelles. Le réglage est effectué juste avant que la chaîne n'arrive sur le troisième plus petit pignon.

PNEUS ET JANTES

- Vérifiez régulièrement la pression des pneus. La pression d'air recommandée est indiquée sur le flanc du pneu.
- Vérifiez régulièrement si les pneus ne sont pas usés ou fissurés.
- Les pneus ne peuvent entrer en contact avec de l'huile, de l'essence, de la paraffine ou tout autre agent qui dissout le caoutchouc.
- Vérifiez régulièrement si les rayons sont correctement tendus et si les roues ne sont pas voilées ou ovales.
- La jante s'affaiblit par l'utilisation du frein à patins et peut devoir être remplacée au fil du temps. Vérifiez régulièrement l'état de la jante.

GUIDON, POTENCE ET ROULEMENT

1. *Vis de compression*
2. *Manchon de compression*
3. *Écrou avec rondelles de verrouillage*
4. *Boulons de potence*
5. *Potence*
6. *Entretoises*
7. *Siège de roulement*
8. *Roulement*

FIG. 10

Guidon et potence

Si le guidon est incliné et doit être réglé, desserrez les deux vis de blocage sur la potence (qui enserrant le tube de direction) à l'aide d'une clé Allen de 5 mm. Alignez la potence avec la roue avant et resserrez les vis de verrouillage.

Roulement

Suivez ces instructions pour éliminer tout jeu dans le roulement.

1. Desserrez la vis de compression d'un ou deux tours à l'aide d'une clé Allen de 5 mm.
2. Desserrez les vis de verrouillage de la potence à l'aide d'une clé Allen de 5 mm.
3. Vissez la vis de compression dans le sens horaire jusqu'à ce qu'il n'y ait plus de jeu, mais ne serrez pas davantage, sinon le roulement pourrait être endommagé.
4. Resserrez les vis de blocage.
5. Relâchez la vis de compression d'un demi-tour.

VEILIGHEIDSINSTRUCTIES

BELANGRIJK!

De maximale belasting inclusief fietser en bagage is 120 kg.

VERANTWOORDELIJKHEID VAN DE EIGENAAR

De gebruiksaanwijzing beschrijft hoe u veilig kunt fietsen en hoe u de fiets in goede en onberispelijke toestand houdt. Lees en volg de gebruiksaanwijzing zorgvuldig. Alle grote onderhoudsmaatregelen of afstellingen aan de fiets moeten door een fietsmaker worden uitgevoerd. Volg deze instructies als u geen fietsmaker in de buurt hebt of de afstellingen zelf wilt doen.

- Leer de componenten en accessoires van de fiets kennen, zodat u ze op de juiste manier kunt gebruiken.
 - Een fiets slijt tijdens het gebruik, zoals alle mechanische uitrusting. Verschillende materialen en componenten reageren op verschillende manieren op slijtage en belasting. Als de levensduur van een onderdeel op de fiets (inclusief frame, vork en onderdelen) overschreden is, bestaat het risico dat het onderdeel plotseling kapot gaat en u de controle verliest en valt. Barsten, krassen of kleurveranderingen op delen die worden blootgesteld aan hoge belasting geven aan dat de levensduur van het onderdeel is bereikt en dat het onderdeel vervangen moet worden.
 - Het kan gevaarlijk zijn om de fiets te gebruiken voor freestyle-fietsen, stunts, wedstrijden, offroad fietsen en dergelijke, en u bent zelf verantwoordelijk voor eventueel letsel of andere schade die ontstaat wanneer u de fiets op bovenstaande manieren gebruikt. De wederverkoper wijst alle verantwoordelijkheid af jegens degene die de fiets heeft gekocht of derden voor gevolgschade of bijzondere schade
- Het is heel belangrijk dat u begrijpt hoe de remmen van de fiets werken. Als u de remmen verkeerd gebruikt, kunt u de controle over de fiets verliezen en u ernstig verwonden. Verschillende fietsen kunnen zich op verschillende manieren gedragen wanneer u remt, daarom is het belangrijk dat u leert hoe de fiets reageert in verschillende situaties en hoe hard u de remhendel moet indrukken.

CONTROLLEREN VÓÓR ELK GEBRUIK

- De velgen zijn in goede staat en vertonen geen beschadigingen. Een versleten velg houdt een veiligheidsrisico in en moet worden vervangen.
- Schroefverbindingen en onderdelen zijn goed aangedraaid en niet versleten of beschadigd.
- De zitpositie is comfortabel.
- De remmen werken goed.
- De stuurinrichting mag niet aanlopen of loszitten.
- De wielen zijn niet scheef en de wielagers zijn correct afgesteld.
- De wielen zijn goed bevestigd aan de achter-/voorvork.
- De banden zijn in goede staat is en hebben de juiste spanning.
- De pedalen zijn goed bevestigd aan de cranks.
- De versnellingen zijn correct ingesteld.
- Alle reflectoren zijn gemonteerd.
- Alle schroefverbindingen zijn goed aangedraaid en de kabels zijn onbeschadigd en goed langs het frame getrokken.
- Alle schroeven en onderdelen zitten goed vast.
- De remblokken van de velgrem/schijfrem zijn niet afgesleten.
- De banden zijn niet versleten of gebarsten.

- De verlichting werkt goed, zowel voor als achter.
- Alle reflectoren zijn heel en schoon.
- De remmen werken naar behoren.

VERKEERSVEILIGHEID

- Draag altijd een fietshelm.
- Volg de geldende verkeersregels.
- Plaats niets op de fiets wat vast kan komen te zitten of wat de werking van de fiets kan belemmeren.
- Fiets niet aan dezelfde kant als tegemoetkomend verkeer.
- Fiets niet met zijn tweeën naast elkaar.
- Neem niemand mee op een fiets die daar niet voor is uitgerust.
- Wijk niet uit in het verkeer.
- Hang niets aan het stuur wat het moeilijk maakt om te sturen of wat in het voorwiel kan komen.
- Houd u niet vast aan een ander voertuig.
- Fiets niet te dicht bij voorliggende voertuigen.
- Fietsen in de regen of op nat wegdek:
 - De werking van de rem verslechtert door water en ijs
 - Fiets langzamer bij nat weer en rem eerder dan u zou doen bij droog weer.
- Als u in het donker fietst moet u de geldende wetgeving volgen:
 - De fiets moet een voorlamp hebben met wit schijnsel en een achterlamp met rood schijnsel, naast de reflectoren die al op de fiets zitten.
 - Draag bij voorkeur lichte kleding en een fluorescerend hesje of iets dergelijks.
 - Controleer of de reflectoren van de fiets op de juiste plaats zitten, goed bevestigd zijn, schoon en niet aan het zicht onttrokken. Vervang beschadigde reflectoren onmiddellijk.

- Eventuele schokdempers op de fiets moeten door een fietsenmaker worden onderhouden. Zie de gebruiksaanwijzing van de fabrikant van de schokdempers.

Volgens de wet moet een fiets altijd zijn uitgerust met een rem en fietsbel. Op de openbare weg is het belangrijk om aan het volgende denken:

- Als verkeersdeelnemer moet u de geldende verkeersregels kennen en opvolgen.
- We raden aan om altijd een helm te dragen bij het fietsen. Als u jonger bent dan 15 jaar moet u op een fiets met twee wielen altijd een fietshelm dragen.
- Laat kinderen nooit alleen op de fiets.

SERVICE

Gebruik uitsluitend identieke reserveonderdelen voor onderdelen die essentieel zijn voor de veiligheid. Dit zorgt ervoor dat de fiets veilig blijft in het gebruik. We adviseren om de fiets elke 6 maanden te laten nazien door een fietsenmaker (vaker als u veel fietst of de fiets zwaar belast). Na het afstellen controleert u of alle schroefverbindingen goed zijn aangedraaid en of de kabels onbeschadigd zijn en goed langs het frame getrokken zijn.

BESCHRIJVING

1. *Zadel*
2. *Zadelpen*
3. *Snelvergrendeling, zadelpen*
4. *Frame*
5. *Stuurpen en stuur*
6. *Bediening van versnellingen*
7. *Fietsbel*
8. *Voorste reflector*
9. *Rem- en versnellingskabels*

10. *Handremhendel*
11. *Gedempte voorvork*
12. *Voorste velgrem*
13. *Voorwiel*
14. *Pedaal*
15. *Pedaalarm*
16. *Kettingwiel*
17. *Ketting*
18. *Fietssteun*
19. *Achterwiel*
20. *Derailleur*
21. *Achterste velgrem*
22. *Achterste reflector*

AFB. 1

MONTAGE

Geschikt gereedschap voor montage en afstelling.

- Combinatiesleutels, maat 14 (2 stuks) en 15 mm
- Inbussleutels, maat 4 en 5 mm
- Kruiskopschroevendraaier PH2
- Montagevet

PEDALEN

De pedalen zijn verschillend en zijn daarom gemarkeerd met een L voor links en een R voor rechts. Als ze aan de verkeerde kant worden gemonteerd of scheef in de cranks worden geschroefd, kan het schroefdraad beschadigen en kunnen de pedalen losraken. Smeer het schroefdraad van de pedalen met montagevet voordat u ze monteert.

AFB. 2

Montage van de rechter pedaal (R)

Schroef de pedaal **met de klok mee** in de crank aan de kant van de ketting en draai deze vast met een combinatiesleutel van 15 mm.

AFB. 3

Montage van de linker pedaal (L)

Schroef de pedaal **tegen de klok in** aan de tegenovergestelde kant van de ketting en draai vast met een combinatiesleutel van 15 mm.

AFB. 4

AANWENDING

ZITPOSITIE

Het is belangrijk dat de fiets goed is afgesteld zodat deze comfortabel en veilig is.

AFB. 5

Zadel verstellen

AFB. 6

Hoogte

Open de snelvergrendeling op de zadelbuis, zet de zadelpen op de gewenste hoogte en sluit de snelvergrendeling.

BELANGRIJK!

De markering van de zadelpen voor de hoogste stand mag niet zichtbaar zijn

Positie boven de pedalen

Zet uw ene voorvoet op de pedalen met de cranks horizontaal. Maak de moer los waarmee het zadel vastzit aan de zadelpen. Verstel de positie van het zadel naar voren of achteren tot dat de pedaal recht onder de knie staat. Zeer kleine veranderingen in de positie van het zadel kunnen van invloed zijn

op zowel prestaties als comfort. Verplaats het zadel steeds een klein beetje en probeer hoe het voelt. De hoek van het zadel kan ook naar wens worden ingesteld. Meestal is een horizontaal zadel aan te bevelen.

VERSNELLINGEN

Over derailleurs

Bij een versnellingsysteem met derailleur wordt de ketting verplaatst tussen de verschillende kettingwielen op de cassette. De hoogste versnelling wordt bereikt wanneer de ketting op het kleinste kettingwiel van de cassette ligt. De laagste versnelling wordt bereikt wanneer de ketting op het grootste kettingwiel van de cassette ligt. Dankzij het grote aantal versnellingen van de fiets kunt u op gevarieerd terrein fietsen en de hele tijd trappen met ongeveer 60 omwentelingen per minuut, wat wordt aanbevolen.

Schakelen

De bediening van de versnelling zit aan de rechterkant van het stuur en wordt gebruikt om te schakelen tussen de verschillende kettingwielen op de cassette.

Volg de onderstaande instructies voor het schakelen.

- Schakel alleen wanneer de cranks en wielen vooruit bewegen.
- Forceer de versnellingen niet.
- Schakel niet terwijl u hard op de pedalen trapt.
- Schakel op tijd omdat u vooruit moet trappen terwijl u schakelt. Schakel liefst naar een lage versnelling voordat u stopt. Het is gemakkelijker om weer te gaan fietsen als u in een lage versnelling staat. Schakel op tijd wanneer u bij een steile helling komt, zo voorkomt u dat u moet schakelen terwijl u hard op de pedalen trapt.
- Trap niet achteruit terwijl u schakelt.

REMMEN

De fiets is uitgerust met velgremmen en heeft twee remhendels, een voor het voorwiel en een voor het achterwiel. Deze zitten aan beide kanten van het stuur. De remgreep rechts is voor de voorrem en de remgreep links is voor de achterrem.

WAARSCHUWING!

Ga niet fietsen als de remmen niet goed werken.

Veilig remmen

Rem iets eerder met de achterrem dan met de voorrem en rem nooit met de voorrem wanneer u een bocht maakt of op een los of glad wegdek.

ONDERHOUD

ALGEMEEN

Maak de fiets regelmatig schoon voor de beste levensduur en werking. Gebruik milde reinigingsmiddelen en vermijd ontvettende middelen die kunnen binnendringen in lagers en ketting en zo de smering en roestbescherming ongedaan maken. Berg de fiets droog en buiten direct zonlicht op.

KETTING

Smeren

De ketting moet regelmatig worden gesmeerd. Een droge ketting slijt sneller, loopt zwaar en kan roesten.

1. Smeer de ketting met geschikte kettingolie.
2. Trap een paar keer om te zorgen dat de olie tussen de schakels dringt.
3. Veeg de ketting af.

REMMEN

Bijstellen

Verstel de speling in de remhendel door aan de stelschroeven (1) en (2) te draaien. Als de remmen grotere afstelling nodig hebben, maakt u de schroef (3) enigszins los zodat de kabel naar de gewenste positie in de bevestiging kan worden gebracht en schroef deze vervolgens goed vast.

AFB. 7

Reparatie

Vervang versleten of verouderde remblokken en remkabels op tijd. Ga naar de fietsenmaker bij de geringste twijfel.

VERSNELLINGEN

Voor een langdurig goede werking van de versnellingen van de fiets moeten alle bewegende delen van het versnellingsstelsel schoon worden gehouden en regelmatig worden gesmeerd. De derailleur moet worden gesmeerd met molybdeenvet of iets dergelijks.

1. *Het kleinste kettingwiel van de cassette*
2. *Bovenste stelschroef*
3. *Kettingwiel*
4. *Het grootste kettingwiel van de cassette*
5. *Onderste stelschroef*

AFB. 8

Bijstellen

Stel eerst de buitenste posities van de ketting af en vervolgens de kettingspanning volgens de volgende stap.

De buitenste positie van de ketting instellen

Draai aan de bovenste stelschroef van de derailleur totdat het kettingwielje onder de buitenste rand van het kleinste kettingwiel van de cassette staat.

De binnenste positie van de ketting instellen

Draai aan de stelschroef voor de binnenste positie van de ketting op de achterste derailleur totdat het kettingwielje direct onder het grootste kettingwiel van de cassette staat.

Kabelafstelling

1. *Het op twee na kleinste kettingwiel van de cassette*
2. *Het op één na kleinste kettingwiel van de cassette*
3. *Het kleinste kettingwiel van de cassette*
4. *Toestel voor kabelafstelling*

AFB. 9

1. Schakel de ketting van het kleinste kettingwiel van de cassette naar de op één na kleinste.
 - Als de ketting niet overschakelt naar het op één na kleinste kettingwiel, draait u het afsteltoestel **tegen de klok in** om de kabelspanning te verhogen.
 - Als de ketting niet overschakelt naar het op één na kleinste kettingwiel, draait u het afsteltoestel **tegen de klok in** om de kabelspanning te verhogen.
2. Met de ketting op het op één na kleinste kettingwiel verhoogt u de kabelspanning en draait tegelijkertijd de cranks rond. De afstelling is klaar vlak voordat de ketting tegen het op twee na kleinste kettingwiel ligt.

BAND EN VELG

- Controleer de bandenspanning regelmatig. De aanbevolen spanning staat aangegeven op de zijkant van de band.
- Controleer regelmatig of de banden niet versleten of gebarsten zijn.
- De banden mogen niet in contact komen met olie, benzine, paraffine of andere middelen die rubber oplossen.
- Controleer regelmatig of de spaken goed gespannen zijn en dat de wielen niet scheef of ovaal zijn.
- De velg wordt verzwakt door gebruik van de velgrem en moet na verloop van tijd mogelijk worden vervangen. Controleer de staat van de velg regelmatig.

STUUR, STUURPEN EN STUURLAGER

1. *Compressieschroef*
2. *Compressiehuls*
3. *Moer met borgringen*
4. *Stuurpenschroeven*
5. *Stuurpen*
6. *Afstandshouders*
7. *Lagerhouder*
8. *Stuurlager*

AFB. 10

Stuur en stuurpen

Als het stuur scheef zit en moet worden versteld, maakt u de beide borgschroeven los van de stuurpen (die rond de vorkbuis klemmen) met een inbussleutel van 5 mm. Richt de stuurpen zo dat deze uitgelijnd is met het voorwiel en draai de borgschroeven weer aan.

Stuurlager

Volg deze instructies om eventuele speling in het stuurlager te verhelpen.

1. Gebruik een inbussleutel van 5 mm om de compressieschroef iets losser of met enkele slagen te draaien.
2. Maak de borgschroeven los met een inbussleutel van 5 mm.
3. Draai de compressieschroef met de klok mee tot de speling stopt, maar draai niet verder, dat kan het lager beschadigen.
4. Draai de borgschroeven weer vast.
5. Draai de compressieschroef een halve slag los.

