

Hard Head™

006409



SV VÄGGSKÅP 2 LUCKOR

BRUKSANVISNING

Viktigt! Läs bruksanvisningen före användning.
Spara den för framtida bruk.
(Original bruksanvisning).

NO VEGGSKAP 2 LUCKOR

BRUKSANVISNING

Viktig! Les bruksanvisningen nøye før bruk.
Ta vare på den for fremtidig bruk.
(Oversettelse av original bruksanvisning).

DA VÆGSKAB MED 2 LÅGER

BETJENINGSVEJLEDNING

Vigtigt! Læs betjeningsvejledningen før brug.
Gem den til senere brug.
(Oversættelse af den originale vejledning)

PL SZAFKA ŚCIENNA Z DWOJGIEM DRZWICZEK

INSTRUKCJA OBSŁUGI

Ważne! Przed użyciem uważnie przeczytaj
instrukcję obsługi! Zachowaj ją na przyszłość.
(Tłumaczenie oryginalnej instrukcji).

EN WALL CABINET 2 DOORS

OPERATING INSTRUCTIONS

Important! Read the user instructions carefully
before use. Save them for future reference.
(Translation of the original instructions).

DE WANDSCHRANK 2 TÜREN

BEDIENUNGSANLEITUNG

Wichtig! Die Bedienungsanleitung vor der
Verwendung bitte sorgfältig durchlesen!
Für die zukünftige Verwendung aufbewahren.
(Bedienungsanleitung im Original).

FI SEINÄKKAAPPI 2 OVEA

KÄYTTÖOHJE

Tärkeää! Lue käyttöohje huolella ennen käyttöä!
Säilytä se myöhempää käyttöä varten.
(Käännös alkuperäisestä käyttöohjeesta).

FR ARMOIRE MURALE 2 PORTES

MODE D'EMPLOI

Important! Lisez attentivement le mode d'emploi
avant la mise en service. Conservez-le.
(Traduction des instructions originales).

NL WANDKAST 2 DEUREN

GEBRUIKSAANWIJZING

Belangrijk! Lees de gebruiksaanwijzing aandachtig
door voordat u het apparaat gebruikt. Bewaar de
gebruiksaanwijzing voor toekomstig gebruik.
(Vertaling van de originele instructies).

Rätten till ändringar förbehålles.
För senaste version av bruksanvisningen se www.jula.com

Med forbehold om endringer.
Nyeste versjon av bruksanvisningen finner du på www.jula.com

Ret til ændringer forbeholdes.
Den seneste version af betjeningsvejledningen findes på www.jula.com

Z zastrzeżeniem prawa do zmian.
Najnowsza wersja instrukcji obsługi znajduje się na www.jula.com

Jula reserves the right to make changes.
For latest version of operating instructions, see www.jula.com

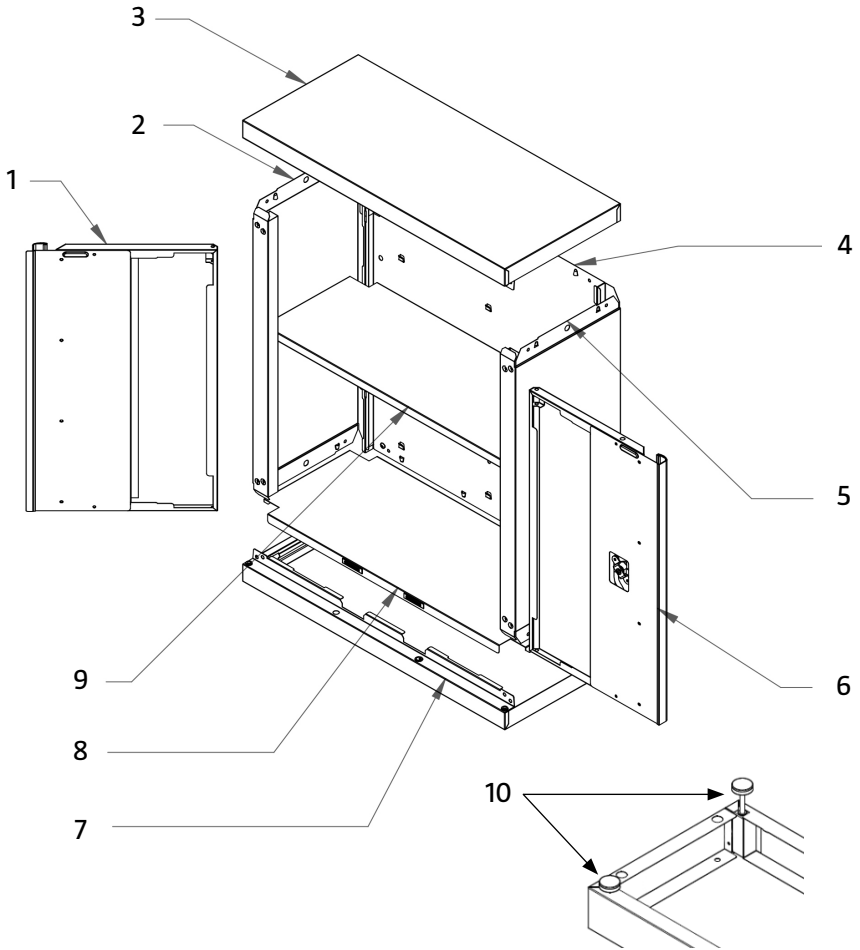
Änderungen vorbehalten.
Die aktuellste Version der Bedienungsanleitung finden Sie auf www.jula.com

Pidätämme oikeuden muutoksiin.
Katso käyttöohjeiden uusin versio täältä: www.jula.com

Nous nous réservons le droit d'apporter des modifications.
Pour la dernière version du manuel utilisateur, voir www.jula.com

Wijzigingen voorbehouden.
Voor de nieuwste versie van de gebruiksaanwijzing, zie www.jula.com

1



10



11



12

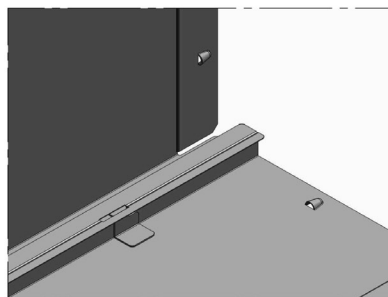
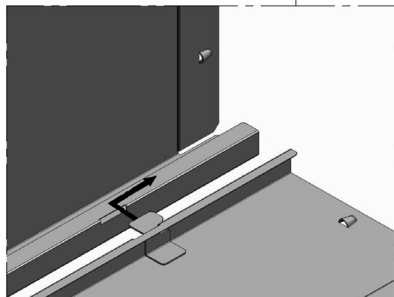
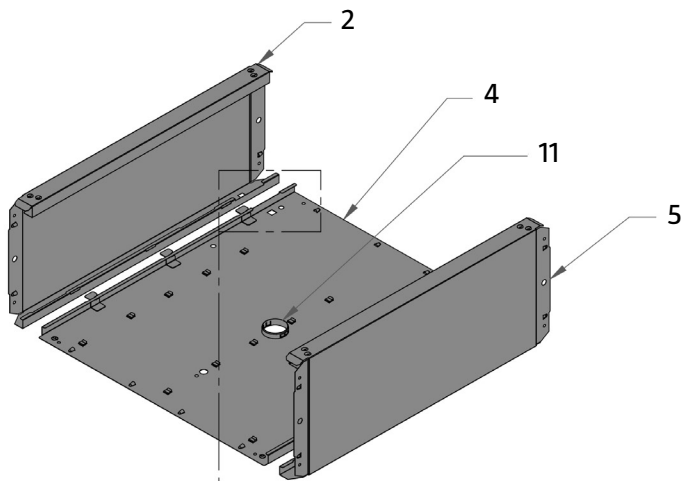


13

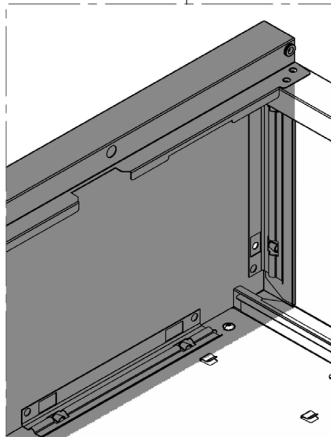
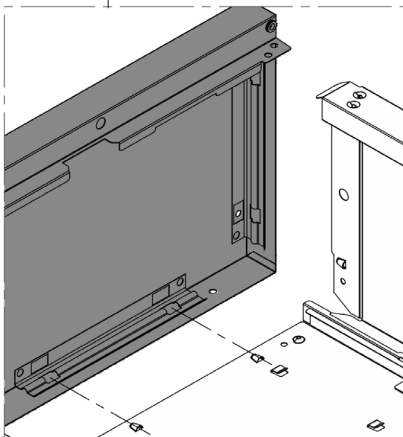
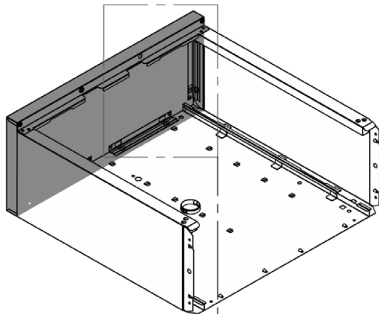
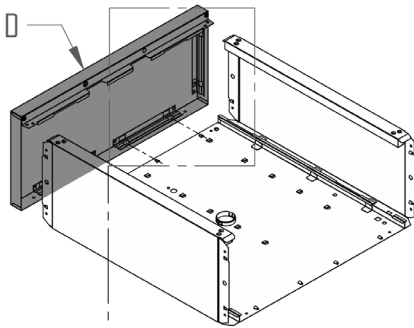


14

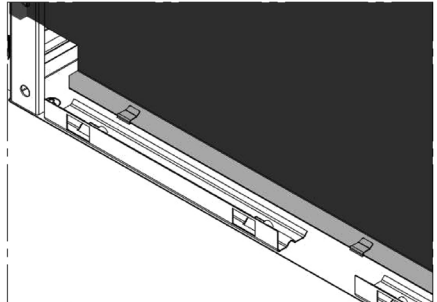
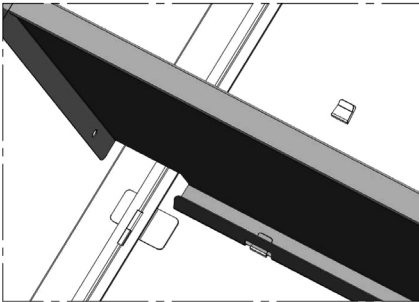
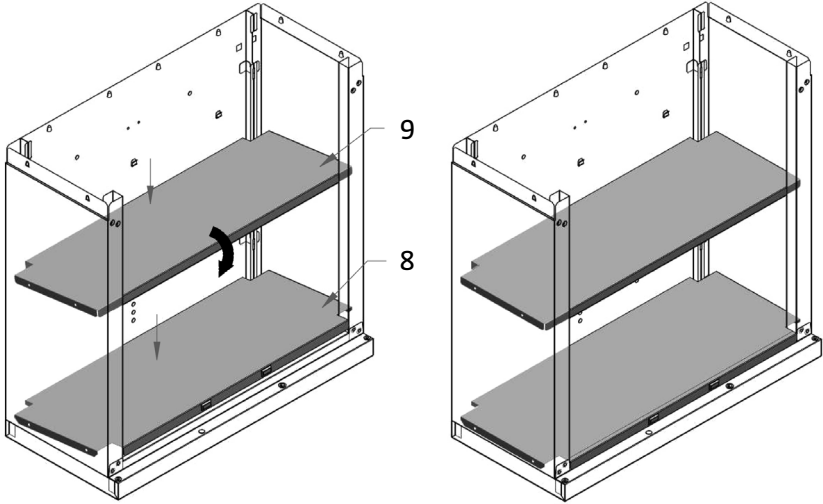
2



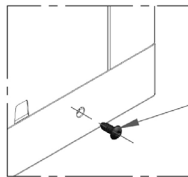
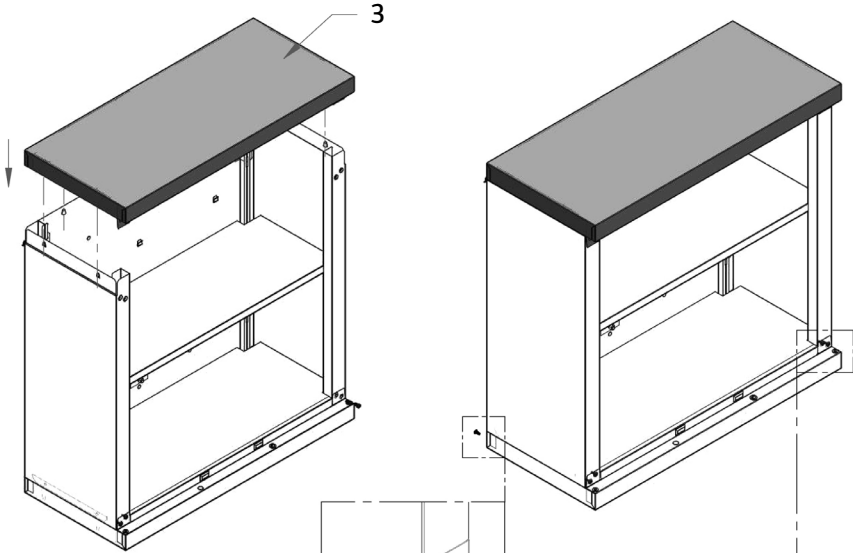
3



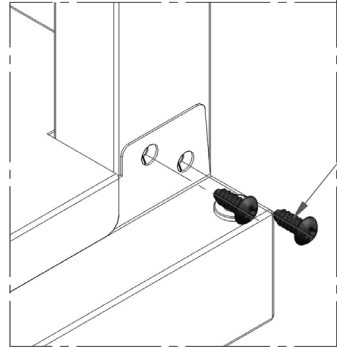
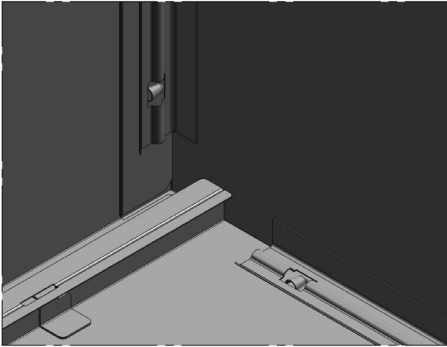
4



5

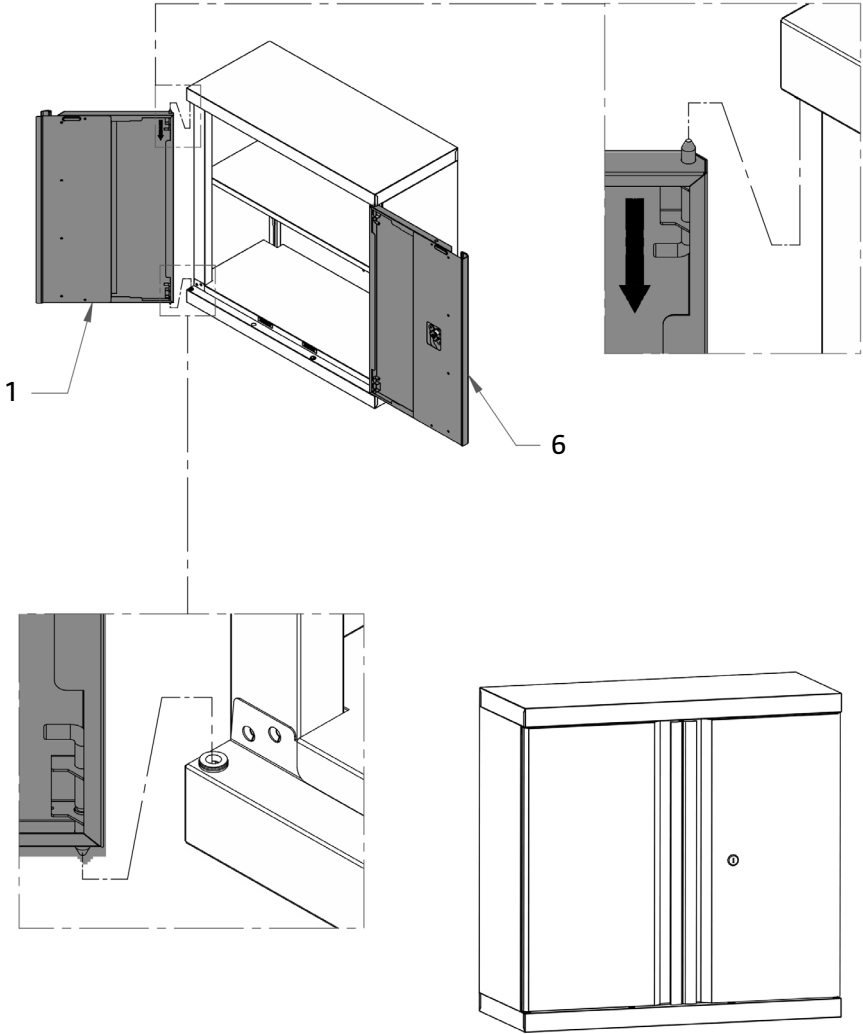


10 (x2)



10 (x8)

6



SÄKERHETSANVISNINGAR

VARNING!

Klättra eller stå aldrig på produkten – risk för personskada.

- Max. lastkapacitet är 115 kg (45 kg per hyllplan). Överbelasta inte produkten.
- Montera inte produkten på bilflak eller annat rörligt underlag.
- Stäng dörrarna innan skåpet flyttas.

TEKNISKA DATA

Mått	680 x 680 x 300 mm
Vikt	16 kg

BESKRIVNING

- Ingår i Hard Heads modulära förvaringsserie.
- Tillverkad av pulverlackerad stålplåt.
- Låsbar (2 nycklar).
- Gasdämpade luckor.

1. *Vänster lucka*
2. *Vänster sida*
3. *Överstycke*
4. *Bakstycke*
5. *Höger sida*
6. *Höger lucka*
7. *Bas*
8. *Nedre hylla*
9. *Hylla*
10. *Skruv ST5 x 12 mm*
11. *Kabelgenomföring*
12. *Sexkantskruv M8 x 16*
13. *Planbricka Ø 8*
14. *Fjäderbricka Ø 8*

BILD 1

MONTERING

Följande anvisningar refererar till komponentlistan under rubriken Beskrivning.

BILD 2-5

SIKKERHETSANVISNINGER

ADVARSEL!

Ikke klatre eller stå på produktet – fare for personskade.

- Maks. lastekapasitet er 115 kg (45 kg per hylleplate). Produktet må ikke overbelastes.
- Ikke monter produktet på lasteplan eller andre bevegelige underlag.
- Lukk dørene før du flytter skapet.

TEKNISKE DATA

Mål	680 x 680 x 300 mm
Vekt	16 kg

BESKRIVELSE

- Del av Hard Heads modulære oppbevaringsserie.
- Laget av pulverlakkert stålplate.
- Låsbar (2 nøkler).
- Gassdempede dører.

1. Venstre dør
2. Venstre side
3. Overstykke
4. Bakstykke
5. Høyre side
6. Høyre luke
7. Sokkel
8. Nedre hylle
9. Hylle
10. Skruer ST5 x 12 mm
11. Kabelgjennomføring
12. Sekskantskrue M8 x 16
13. Underlagsskive Ø 8
14. Fjærskive Ø 8

BILDE 1

MONTERING

Følgende anvisninger henviser til komponentlisten under rubrikken Beskrivelse.

BILDE 2-5

SIKKERHEDSANVISNINGER

ADVARSEL!

Klatr eller stå aldrig på produktet – risiko for personskade.

- Maks. belastning er 115 kg (45 kg pr. hylde). Undgå at overbelaste produktet.
- Monter ikke produktet på ladet af en bil eller en anden bevægelig overflade.
- Luk dørene, før du flytter skabet.

TEKNISKE DATA

Mål	680 x 680 x 300 mm
Vægt	16 kg

BESKRIVELSE

- En del af Hard Heads modulære opbevaringsserie.
- Fremstillet af pulverlakeret stålplade.
- Aflåseligt (2 nøgler).
- Gasdæmpede låger.

1. Venstre låge
2. Venstre side
3. Overstykke
4. Bagstykke
5. Højre side
6. Højre låge
7. Bund
8. Nederste hylde
9. Hylde
10. Skruer ST5 x 12 mm
11. Kabelgennemføring
12. Sekskantskrue M8 x 16
13. Underlagsskive Ø 8
14. Fjederskive Ø 8

FIGUR 1

MONTERING

Følgende anvisninger henviser til komponentlisten under overskriften Beskrivelse.

FIGUR 2-5

ZASADY BEZPIECZEŃSTWA

OSTRZEŻENIE!

Nigdy nie wspinaj się na produkt ani nie stawaj na nim – ryzyko obrażeń ciała.

- Maksymalne obciążenie wynosi 115 kg (45 kg na półkę). Nie przeciążaj produktu.
- Nie montuj produktu na przyczepie samochodowej lub innym ruchomym podłożu.
- Zamknij drzwiczki przed przemieszczeniem szafki.

DANE TECHNICZNE

Wymiary	680 x 680 x 300 mm
Masa	16 kg

OPIS

- Element serii modułowych artykułów do przechowywania marki Hard Head.
- Z blachy stalowej lakierowanej proszkowo.
- Produkt zamykany na klucz (dwa klucze).
- Drzwiczki z amortyzatorem gazowym.

1. *Drzwiczki lewe*
2. *Strona lewa*
3. *Ścianka górna*
4. *Ścianka tylna*
5. *Strona prawa*
6. *Drzwiczki prawe*
7. *Podstawa*
8. *Półka dolna*
9. *Półka*
10. *Śruba ST5 x 12 mm*
11. *Przepust kablowy*
12. *Śruba z łbem sześciokątnym M8 x 16*
13. *Podkładka płaska Ø8*
14. *Podkładka sprężynowa Ø8*

MONTAŻ

Poniższe instrukcje odnoszą się do listy komponentów w części Opis.

RYS. 2–5

RYS. 1

SAFETY INSTRUCTIONS

WARNING!

Do not climb, or stand on the product – risk of personal injury.

- The maximum loading capacity is 115 kg (45 kg per shelf). Do not overload the product.
- Do not mount the product on the back of a lorry or other moving surface.
- Close the doors before moving the cabinet.

TECHNICAL DATA

Size	680 x 680 x 300 mm
Weight	16 kg

DESCRIPTION

- Part of Hard Head's modular storage series.
- Made of powder-coated sheet metal.
- Lockable (2 keys).
- Doors with gas damper.

1. *Left-hand door*
2. *Left side*
3. *Top*
4. *Back*
5. *Right side*
6. *Right-hand door*
7. *Base*
8. *Bottom shelf*
9. *Shelf*
10. *Screw ST5 x 12 mm*
11. *Cord inlet*
12. *Hex screw M8 x 16*
13. *Flat washer \varnothing 8*
14. *Spring washer \varnothing 8*

FIG. 1

ASSEMBLY

The following instructions refer to the list of components under the heading Description.

FIG. 2-5

SICHERHEITSHINWEISE

WARNUNG!

Niemals auf das Produkt steigen – Verletzungsgefahr.

- Die maximale Tragfähigkeit beträgt 115 kg (45 kg pro Einlegeboden). Das Produkt nicht überlasten.
- Das Produkt nicht auf einem Lastwagen oder einer anderen beweglichen Oberfläche montieren.
- Die Türen schließen, bevor der Schrank bewegt wird.

TECHNISCHE DATEN

Maße	680 x 680 x 300 mm
Gewicht	16 kg

BESCHREIBUNG

- Teil der modularen Aufbewahrungsserie von Hard Head.
 - Aus pulverbeschichtetem Stahlblech.
 - Abschließbar (2 Schlüssel).
 - Türen mit Gasdruckdämpfer.
1. Linke Tür
 2. Linke Seite
 3. Oberseite
 4. Rückseite
 5. Rechte Seite
 6. Rechte Tür
 7. Basis
 8. Unterer Einlegeboden
 9. Einlegeboden
 10. Schraube ST5 x 12 mm
 11. Kabeldurchlass
 12. Sechskantschraube M8 x 16

13. Flache Unterlegscheibe $\varnothing 8$

14. Federscheibe $\varnothing 8$

ABB. 1

MONTAGE

Die folgenden Anweisungen beziehen sich auf die Komponentenliste im Abschnitt „Beschreibung“.

ABB. 2-5

TURVALLISUUSOHJEET

VAROITUS!

Älä koskaan kiipeä tai seiso tuotteen päällä - henkilövahinkojen vaara.

- Suurin kantavuus on 115 kg (45 kg hyllyä kohti). Älä ylikuormita tuotetta.
- Älä asenna tuotetta auton lavalle tai muulle liikkuvalla pinnalla.
- Sulje ovet ennen kaapin siirtämistä.

TEKNISET TIEDOT

Mitat	680 x 680 x 300 mm
Paino	16 kg

KUVAUS

- Osa Hard Heads -modulaarista säilytysarjaa.
- Valmistettu jauhemaalatuista teräslevyistä.
- Lukittava (2 avainta).
- Kaasuvaimennetut luukut.

1. Vasen luukku
2. Vasen puoli
3. Yläkappale
4. Takakappale
5. Oikea puoli
6. Oikea luukku
7. Alusta
8. Alahylly
9. Hylly
10. Ruuvi ST5 x 12 mm
11. Kaapeliläpivienti
12. Kuusiokantaruuvi M8 x 16
13. Aluslevy Ø 8
14. Jousialuslevy Ø 8

KUVA 1

ASENNUS

Seuraavat ohjeet viittaavat otsikon Kuvaus alla olevaan komponenttiluetteloon.

KUVA 2-5

CONSIGNES DE SÉCURITÉ

ATTENTION !

Veillez à ne jamais grimper sur le produit ou vous tenir debout dessus : risque de blessures.

- La capacité de charge maximale est de 115 kg (45 kg par rayon). Ne surchargez pas le produit.
- Ne montez pas le produit sur une carrosserie de voiture ou tout autre support mobile.
- Fermez les portes avant de déplacer l'armoire.

CARACTÉRISTIQUES TECHNIQUES

Dimensions	680 x 680 x 300 mm
Poids	16 kg

DESCRIPTION

- Fait partie de la série de rangements modulaires de Hard Head.
- Fabriquée en tôle d'acier avec revêtement poudre.
- Verrouillable (2 clés).
- Portes avec vérin à gaz.

1. *Porte gauche*
2. *Côté gauche*
3. *Traverse haute*
4. *Dos*
5. *Côté droit*
6. *Porte droite*
7. *Base*
8. *Rayon inférieur*
9. *Rayon*
10. *Vis ST5 x 12 mm*

11. *Passe-câble*
12. *Vis hexagonale M8 x 16*
13. *Rondelle plate Ø 8*
14. *Rondelle à ressort Ø 8*

FIG. 1

INSTALLATION

Les indications suivantes se réfèrent à la liste des composants dans la section Description.

FIG. 2-5

VEILIGHEIDSINSTRUCTIES

WAARSCHUWING!

**Nooit op het product klimmen of staan –
gevaar voor letsel.**

- Max. belasting is 115 kg (45 kg per plank). Belast het product niet te zwaar.
- Monteer het product niet op de laadvloer van een auto of een andere bewegende ondergrond.
- Sluit de deuren voordat u de kast verplaatst.

TECHNISCHE GEGEVENS

Afmetingen	680 x 680 x 300 mm
Gewicht	16 kg

BESCHRIJVING

- Maakt deel uit van de modulaire opslagserie van Hard Head.
- Gemaakt van staalplaat met poederlak.
- Met slot (2 sleutels).
- Gasgedempte deuren.

1. *Linker deur*
2. *Linker zijkant*
3. *Bovenkant*
4. *Achterwand*
5. *Rechter zijkant*
6. *Rechter deur*
7. *Basis*
8. *Onderste plank*
9. *Plank*
10. *Schroef ST5 x 12 mm*
11. *Kabeldoorvoer*
12. *Zeskantbout M8 x 16*
13. *Platte ring Ø 8*
14. *Veerring Ø 8*

AFB. 1

MONTAGE

De volgende instructies verwijzen naar de onderdelenlijst onder het kopje Beschrijving.

AFB. 2-5