

anslut®

007018



SE LUFTKONDITIONERING

Bruksanvisning i original
Viktigt! Läs bruksanvisningen noggrant innan användning!
Spara den för framtida behov.

NO KLIMAANLEGG

Bruksanvisning
(Oversettelse av original bruksanvisning)
Viktig! Les bruksanvisningen nøye før bruk.
Ta vare på den for fremtidig bruk.

PL KLIMATYZATOR

Instrukcja obsługi
(Tłumaczenie oryginalnej instrukcji)
Ważny! Przed użyciem uważnie przeczytaj instrukcję obsługi!
Zachowaj ją na przyszłość.

EN AIR CONDITIONING

Operating instructions
(Translation of the original instructions)
Important! Read the user instructions carefully before use.
Save them for future reference.

Värna om miljön!

Får inte slängas bland hushållssopor! Denna produkt innehåller elektriska eller elektroniska komponenter som ska återvinnas. Lämnna produkten för återvinning på anvisad plats, till exempel kommunens återvinningsstation.

Rätten till ändringar förbehålles.

Vid eventuella problem, kontakta vår serviceavdelning på telefon 0200-88 55 88.

www.jula.se

Verne om miljøet!

Må ikke kastes sammen med husholdningsavfallet! Dette produktet må inneholder elektriske eller elektroniske komponentersom skal gjenvinnes. Lever produkt till gjenvinning på anvist sted, f.eks. kommunens miljøstation.

Med forbehold om endringer.

Ved eventuelle problemer kan du kontakte vår serviceavdeling på telefon 67 90 01 34.

www.jula.no

Dbaj o środowisko!

Nie wyrzucaj zużytego produktu wraz z odpadami komunalnymi! Produkt zawiera elektryczne komponenty mogące być zagrożeniem dla środowiska i dla zdrowia. Produkt należy oddać do odpowiedniego punktu składowania lub przynieść go do jednego ze sklepów gdzie przy zakupie nowego sprzętu bezpłatnie przyjmimy stary tego samego rodzaju i w tej samej ilości.

Z zastrzeżeniem prawa do zmian.

W razie ewentualnych problemów skontaktuj się telefonicznie z naszym działem obsługi klienta pod numerem: 22 338 88 88.

www.jula.pl

Care for the environment!

Must not be discarded with household waste! This product contains electrical or electronic components that should be recycled. Leave the product for recycling at the designated station e.g. the local authority's recycling station.

Jula reserves the right to make changes. In the event of problems, please contact our service department.

www.jula.com



Tillverkare/Produsent/Producenci/Manufacturer

Jula AB, Box 363, 532 24 SKARA

Distributør/Distributør/Dystrybutor/Distributor

Jula Poland Sp. z o.o., ul.

Malborska 49, 03-286 Warszawa, Polska

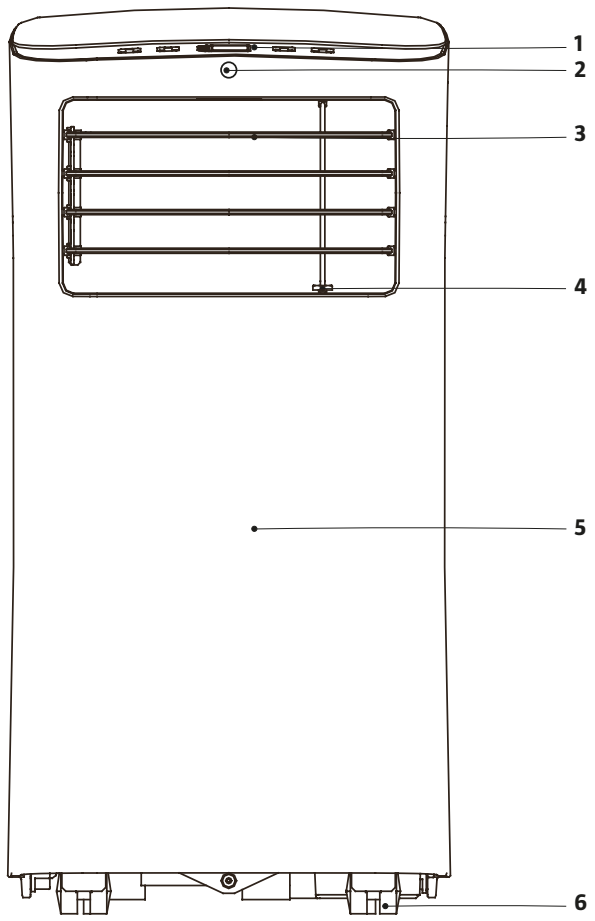
Jula Norge AS, Solheimsveien 30,

1473 LØRENSKOG

2020-06-22

© Jula AB

1



1

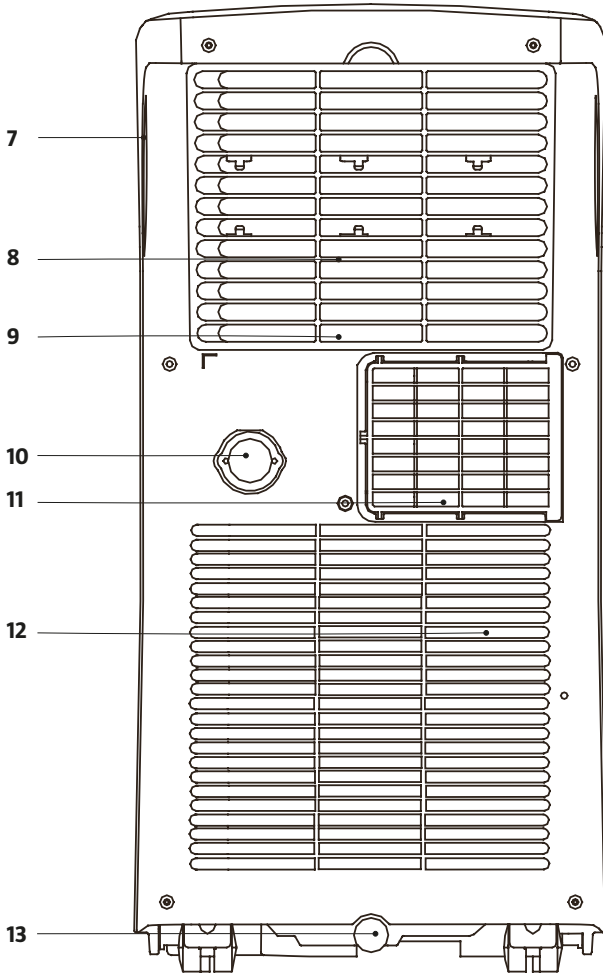
2

3

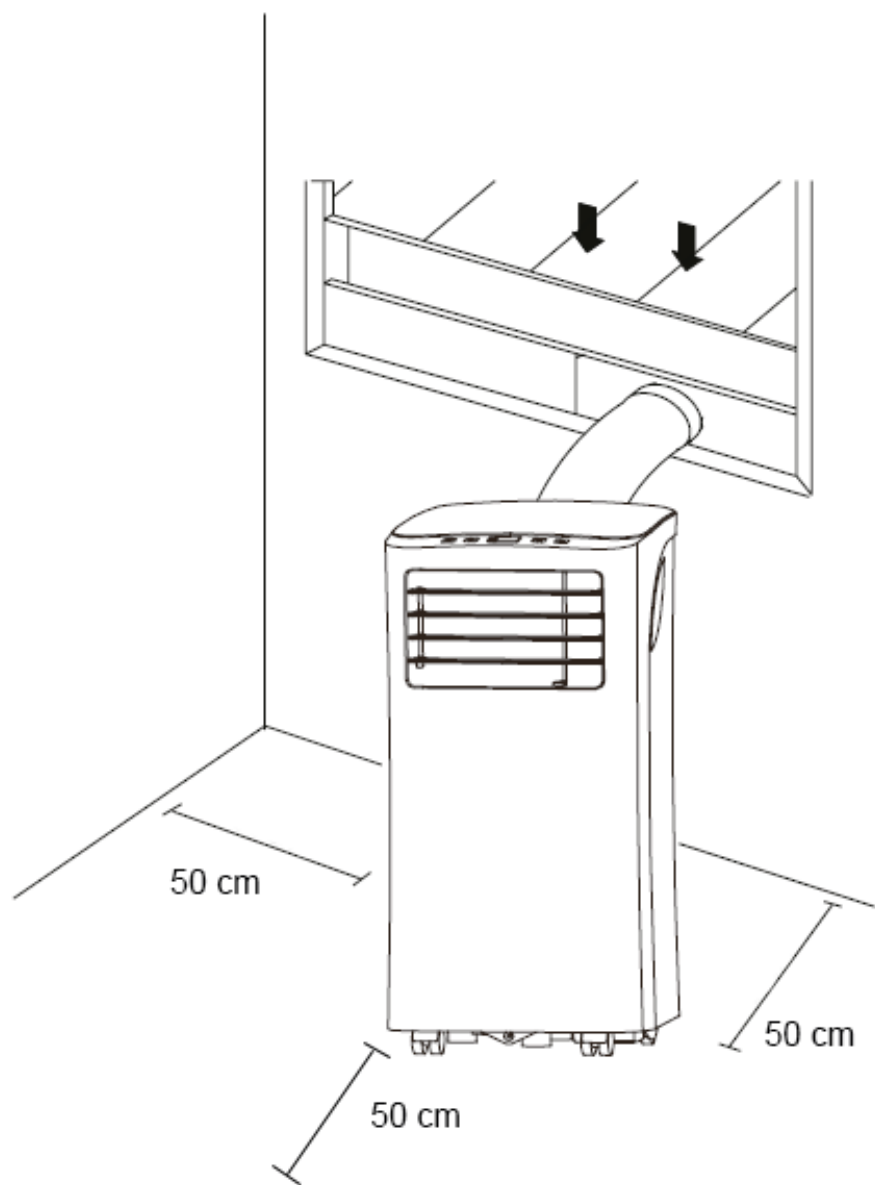
4









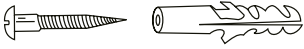



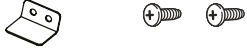

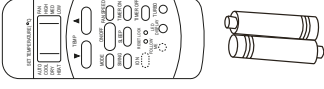
5

6

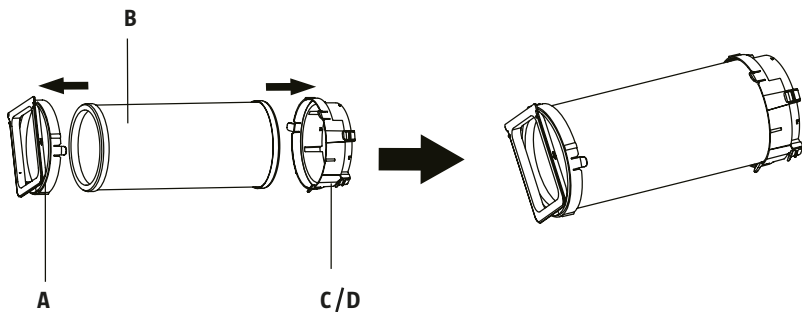


3

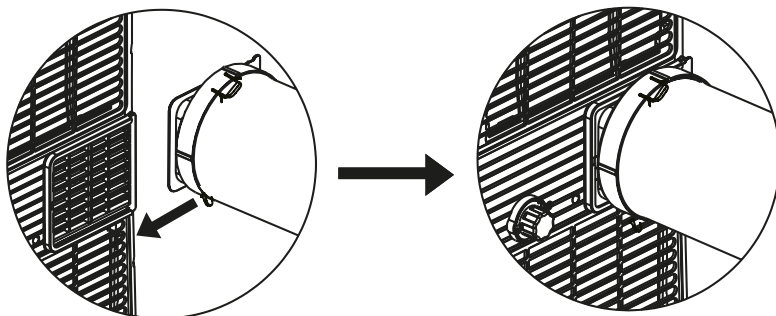


	A
	B
	C
	D
	E
	F
	G
	H
	4 x I
	2 x J
	2 x K
	L
	M
	N
	O

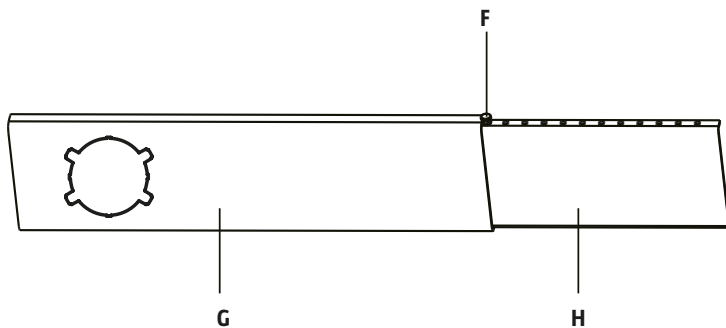
5



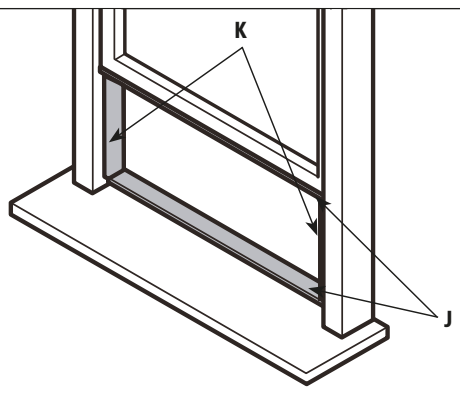
6



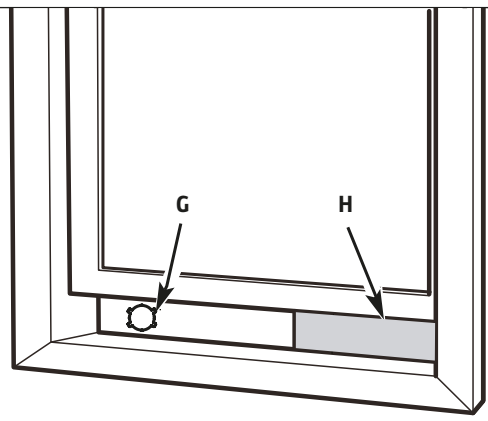
7



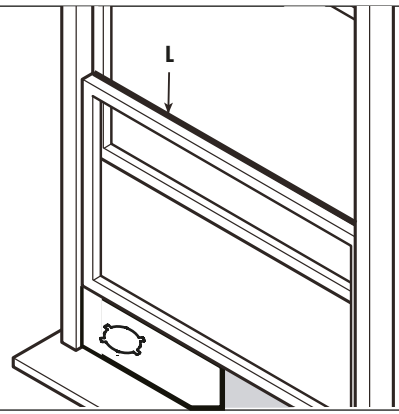
8



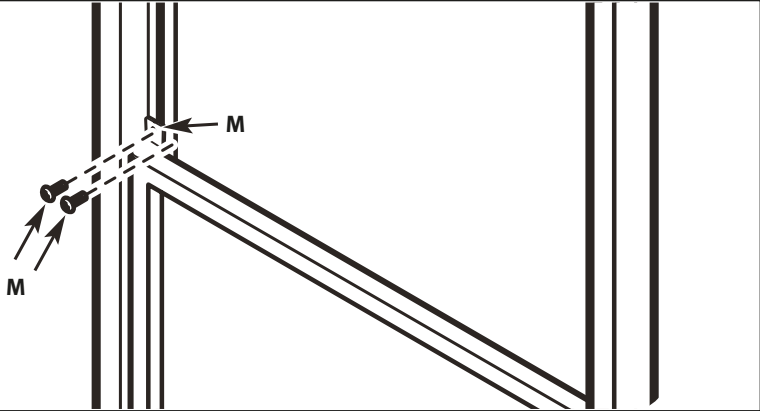
9



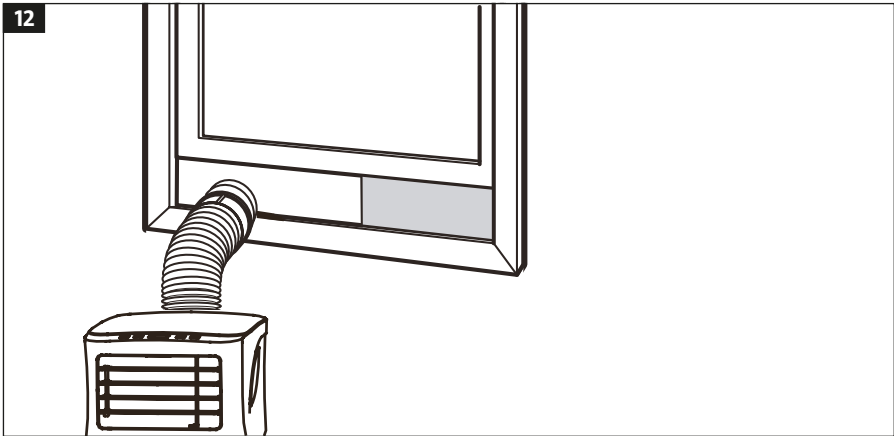
10



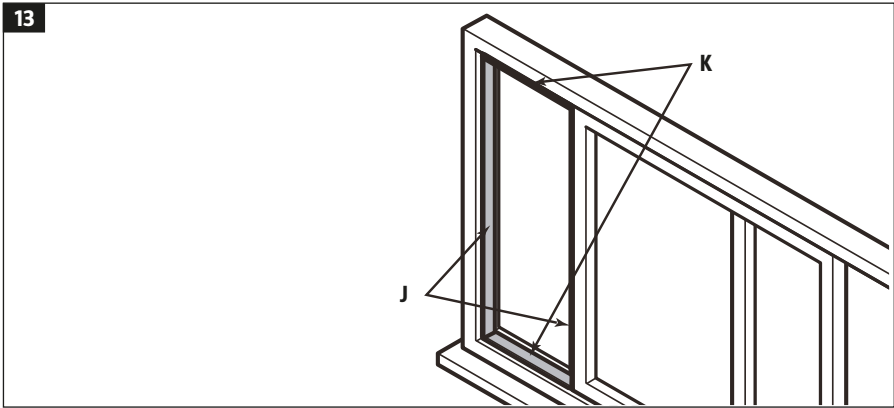
11



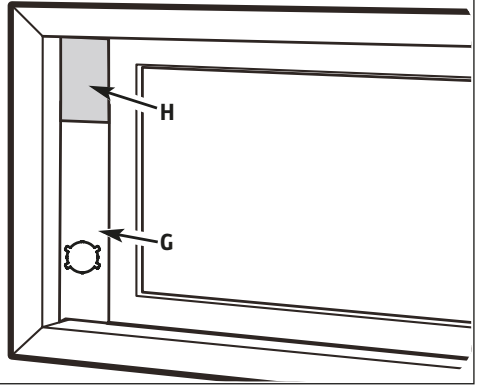
12



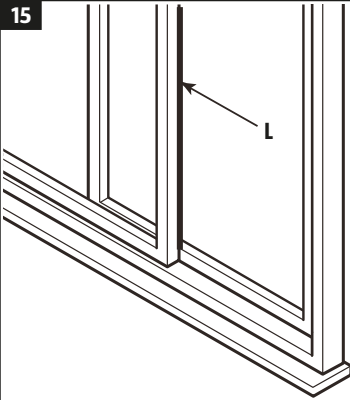
13



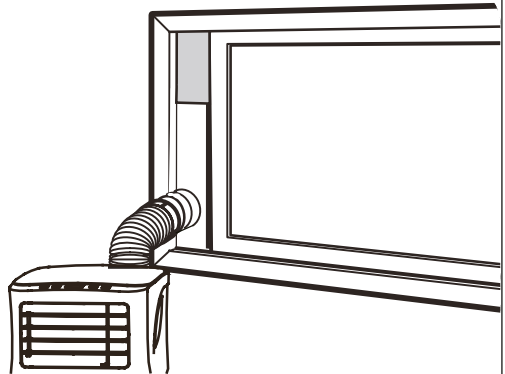
14



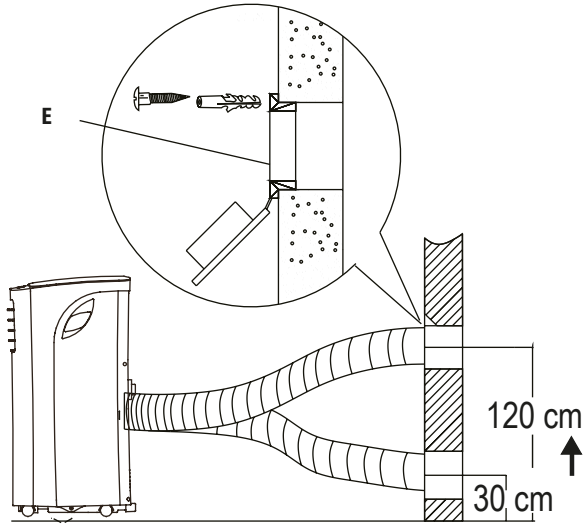
15



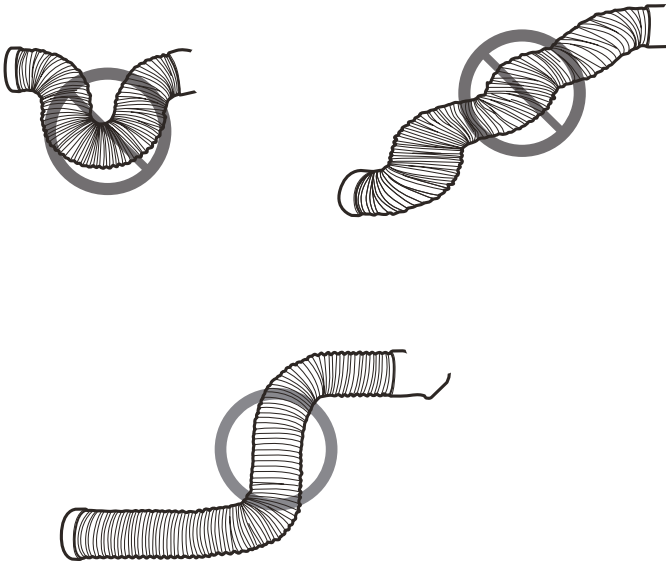
16

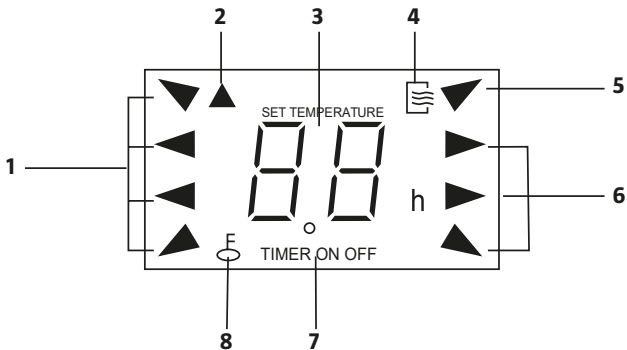
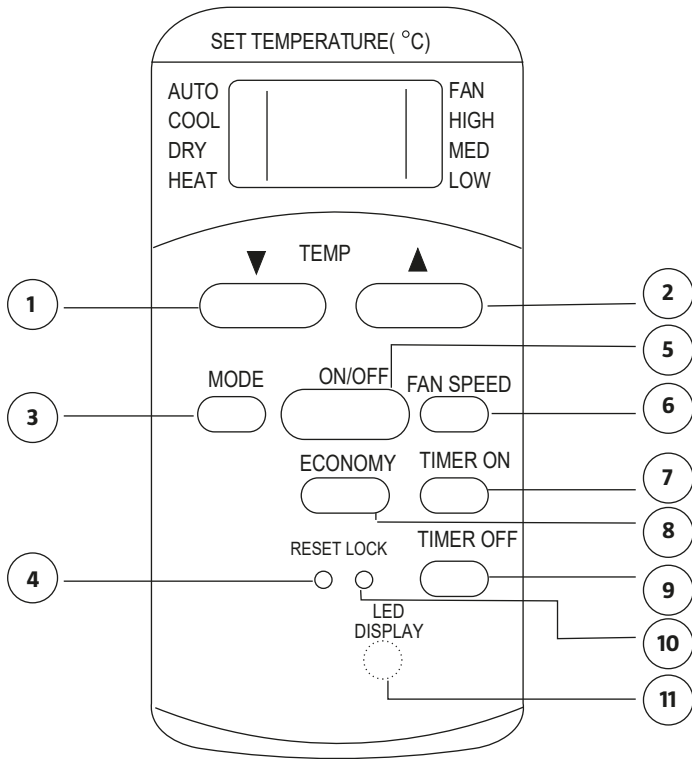


17



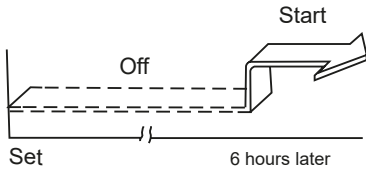
18





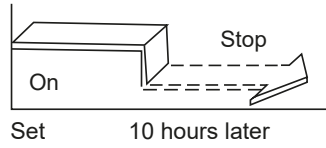
24

6.0 h
TIMER ON



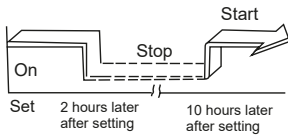
25

10 h
TIMER OFF



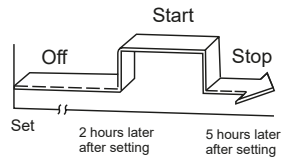
26

11 h
TIMER ON OFF

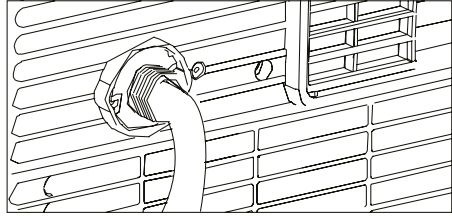
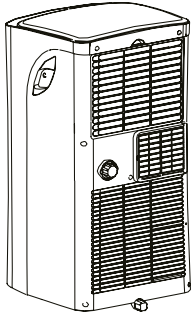


27

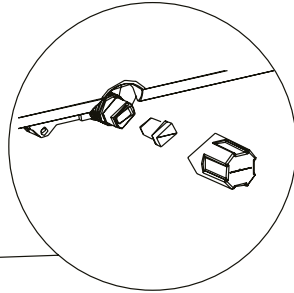
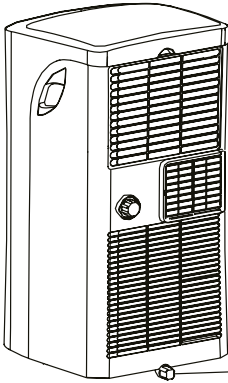
5.0 h
TIMER ON OFF



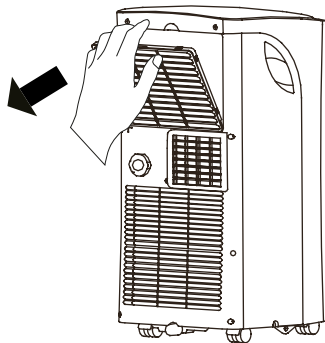
28



29



30



SÄKERHETSANVISNINGAR

VARNING!

Följ alltid grundläggande säkerhetsanvisningar vid användning av elektriska produkter. Om inte alla anvisningar och säkerhetsanvisningar följs finns risk för dödsfall, elolycksfall, brand och eller allvarlig personskada.

- Produkten kan användas av barn från åtta år och uppåt samt av personer med nedsatt fysisk, sensorisk eller mental förmåga eller personer som saknar erfarenhet och kunskap, om de ges handledning eller får instruktioner angående en säker användning av ångtvätten och förstår de risker som är förknippade med användningen.
- Produkten är endast avsedd för hushållsbruk. Använd inte produkten utomhus.
- Produkten är inte avsedd att användas av personer (barn eller vuxna) med någon typ av funktionshinder eller av personer som inte har tillräcklig erfarenhet eller kunskap för att använda den, såvida de inte har fått anvisningar gällande användande av produkten av någon med ansvar för deras säkerhet.
- Barn ska hållas under uppsikt så att de inte leker med produkten.
- Installation ska utföras i enlighet med installationsanvisningarna. Felaktig installation kan orsaka brand, elolycksfall och/eller vattenläckage.
- Använd endast medföljande tillbehör och delar samt angivna verktyg vid installation. Användning av andra delar, tillbehör eller verktyg kan orsaka brand, elolycksfall och/eller egendomsskada.
- Kontrollera att nätspänningen motsvarar märkspänningen på typskylten. Stickproppen ska anslutas till korrekt installerat jordat nätuttag.
- Ändra aldrig sladden eller stickproppen på något sätt. Låt behörig elektriker installera ett jordat nätuttag om stickproppen inte passar i nätuttaget. Nätuttaget ska vara säkrat för produktens maximala strömförbrukning (anges på typskylten). Använd inte förlängningssladd.
- Placera produkten på plant, stabilt underlag. I annat fall finns risk för egendomsskada, buller och/eller vibration. Täck inte över eller blockera produktens ventilationsöppningar – risk för personskada, egendomsskada och/eller funktionsfel.
- Anslut produkten till en egen strömkrets. Felaktig anslutning till elnätet medför risk för brand och/eller elolycksfall.
- Använd inte produkten i fuktiga eller våta utrymmen. Om vatten tränger in kan elektroniska komponenter sluta fungera.
- Använd inte produkten i explosiv miljö, exempelvis i närheten av brandfarliga vätskor och gaser eller brandfarligt damm – risk för brand och/eller explosion.
- Produkten är försedd med hjul för enkel förflyttning. Använd inte hjulen på mjuka mattor och försök inte rulla produkten över föremål, det kan göra att den välter.
- Använd inte produkten om sladden eller stickproppen är skadad, om produkten har utsatts för vatten eller inte fungerar normalt, eller om produkten är skadad på annat sätt.
- Om produkten är försedd med elvärmare, får den inte placeras närmare brännbart material än 1 m.
- Hantera inte produkten, sladden eller stickproppen med våta händer.
- Stäng omedelbart av produkten och dra ut stickproppen om produkten välter eller faller under användning. Kontrollera att produkten inte har några synliga skador. Kontakta behörig servicerepresentant eller annan kvalificerad person om produkten är skadad.
- Stäng av produkten och dra ut stickproppen vid åska – blixtnedslag kan skada produkten.

- Utsätt inte produkten för fukt, kondens, vattenstänk eller liknande. Placera eller förvara inte produkten där den kan falla eller dras ned i badkar, handfat eller liknande. Dra omedelbart ut stickproppen om produkten kommit i kontakt med vatten.
- Om sladden eller stickproppen är skadad ska den bytas ut av behörig servicerepresentant eller annan kvalificerad person, för att undvika fara.
- Avlägsna inte produktens hölje. Använd inte produkten om den är skadad eller inte fungerar normalt, eller om sladden eller stickproppen är skadad.
- Dra inte sladden under mattor eller liknande. Dra inte sladden under möbler eller apparater. Dra sladden så att den inte blir trampad eller utgör en snubblingsrisk.
- Använd inte produkten om sladd, stickpropp, säkring eller jordfelsbrytare är skadad. Kassera produkten eller lämna den till behörig servicerepresentant för kontroll och/eller reparation.
- Använd inte produkten med anordning för varvtalsreglering – risk för olycksfall. Produkten ska installeras i enlighet med anvisningarna och gällande regler.
- Underhåll och eventuella reparationer ska utföras av kvalificerad personal.
- Installation ska utföras av kvalificerad personal.
- Produktens öppningar får inte blockeras.
- Produkten får endast användas på avsett sätt och i enlighet med dessa anvisningar.
- Stäng omedelbart av produkten och dra ut stickproppen i händelse av onormalt ljud, onormal lukt, rök eller annan avvikelse.
- Tryck inte på manöverpanelens knappar med några föremål, använd bara fingrarna.
- Starta/stoppa inte produkten genom att sätta i/dra ut stickproppen.
- Utsätt inte produkten för starka eller

hälsoskadliga kemikalier. Använd inte produkten i explosiv miljö, exempelvis i närheten av brännbara vätskor, gaser eller damm, eller i miljö som innehåller giftiga eller hälsoskadliga ämnen.

- Transportera produkten i vertikalt läge.
- Stäng av produkten och dra ut stickproppen när produkten inte används. Dra inte i sladden för att dra ut stickproppen.
- När avfuktningfunktionen inte används ska dräneringspluggarna vara fast monterade i utloppen. När avfuktningfunktionen används ska dräneringspluggarna förvaras utom räckhåll för barn för att undvika kvävningsrisk.

WARNING!

- **Brandrisk – antändliga material.**
- **Använd aldrig andra föremål eller metoder än dem tillverkaren rekommenderar för att avfrosta eller rengöra produkten. Förvara produkten i rum utan aktiva antändningskällor, som öppen låga, gasdrivna produkter, elvärmare eller liknande.**
- **Får inte punkteras eller brännas.**
- **Observera att köldmedier kan vara luktlösa.**
- **Golvytan i det rum där produkten installeras, används eller förvaras ska vara minst 8 m².**
- **Följ gällande nationella föreskrifter rörande gas.**
- **Håll ventilationsöppningarna rena och fria.**
- **Produkten ska förvaras på sådant sätt att mekaniska skador undviks.**
- **En varning att produkten ska förvaras i väl ventilerat utrymme med storlek motsvarande storleken hos den lokal i vilken produkten är avsedd att användas ska finnas.**

- Endast behörig kylmontör får arbeta med eller öppna köldmediekretsar.
- Service ska utföras endast enligt tillverkarens rekommendation. Underhåll och/eller reparation som kräver annan kvalificerad personal ska utföras under övervakning av person med kompetens för hantering av brännbara köldmedier.

SYMBOLER

	Läs bruksanvisningen.
	Godkänd enligt gällande direktiv/förordningar.
	Uttjänt produkt ska sorteras som elavfall.
	Brandrisk – antändliga material.

TEKNISKA DATA

Märkspänning	230 V ~ 50 Hz
Effekt	1100 W
Kyleffekt	2300 W
Köldmedium	R290A
Energiklass	A
Ström	4,1 A
Temperaturområde	17–35 °C
Kylningskapacitet	8000 Btu/h
Avfuktningkapacitet	2,1 l/h
Ljudnivå	62 dB
Kabellängd	1,5 m
Mått	350 x 700 x 360 mm
Vikt	23,5 kg

FJÄRRKONTROLL

Märkspänning	3,0 V
batterier	R03
Lägsta spänning vid vilken signal kan ges	2,0 V
Räckvidd	8 m

BESKRIVNING

FRAMSIDA

1. Manöverpanel
2. Mottagare för fjärrkontrollsignal
3. Horisontell inställning Spak (manuell inställning)

OBS!

PHA kan inte ändras.

4. Vertikal inställning Spak (manuell inställning)

OBS!

PHA kan inte ändras.

5. Panel
6. Hjul

BILD 1

BAKSIDA

7. Handgrepp (på båda sidorna)
8. Luftfilter (innanför galler)
9. Övre luftintag
10. Dräneringsutlopp
11. Luftutlopp
12. Nedre luftintag
13. Dräneringsutlopp för uppsamlingsstråg

BILD 2

MONTERING

FÖRE INSTALLATION

Installationsplatsen ska uppfylla

förutsättningarna nedan.

- Placera luftkonditioneringen på plant, stabilt underlag, annars finns risk för egendomsskada, buller och/eller vibration.
- Luftkonditioneringen ska placeras i närheten av ett jordat vägguttag och uppsamlingstråget (på baksidan) ska vara åtkomligt.
- Lämna minst 50 centimeter fritt utrymme runt luftkonditioneringen för korrekt funktion.

BILD 3

- Täck inte över luftkonditioneringens inlopp och utlopp eller signalmottagare, det kan skada luftkonditioneringen.

Verktyg som behövs

1. Mellanstor krysskruvmejsel.
2. Måttband eller linjal.
3. Kniv eller sax.
4. Såg (för att korta fönsteradaptern för smala fönster).

Tillbehör beskrivning

- A. Produktadapter
- B. Utloppsslang
- C. Fönsterinsatsadapter
- D. Väggutloppsadapter A (endast för väggmontering)
- E. Väggutloppsadapter B (med lock) (endast för väggmontering)
- F. Skruv
- G. Fönsterinsats A
- H. Fönsterinsats B
- I. Skruv och skruvplugg (endast för väggmontering)
- J. Skumgummitätning A (självhäftande)
- K. Skumgummitätning B (självhäftande)
- L. Skumgummitätning C (icke självhäftande)
- M. Säkerhetsfäste med 2 st. skruvar

N. Dräneringsslang

- O. Fjärrkontroll med batteri (endast för modeller med fjärrkontroll)

BILD 4

Fönstermonteringsats

Förberedelse av utloppsslang

Tryck in utloppsslangen i fönsterinsatsadaptern (väggadaptern vid väggmontering) och i produktadaptern. Adapternas elastiska plastspländon låser automatiskt fast slangen.

BILD 5

Anslut utloppsslangen

För in utloppsslangen i luftutloppet i pilens riktning.

BILD 6

Förberedelse av justerbar fönsterinsats

1. Justera fönsterinsatsen efter fönstrets storlek.
2. Om fönstret är så långt att det behövs två fönsterinsatser, använd skruven för att foga samman fönsterinsatserna när de justerats till lämplig längd.

BILD 7

INSTALLATION

OBS!

Välj någon av de tre monteringsmetoderna nedan för utloppsslangen och den justerbara fönsterinsatsen.

Vertikalt skjutfönster

1. Kapa de självhäftande skumgummitätningarna A och B till lämplig längd och fäst dem på fönsterramen och fönsterkarmen enligt bilden.

BILD 8

- Placera fönsterinsatsen i fönsteröppningen.

BILD 9

- Kapa den icke självhäftande skumgummitätningen C till lämplig längd för fönsterbredden. Placera tätningen mellan glaset och fönsterramen för att förhindra att luft och insekter kommer in i rummet.

BILD 10

- Om så behövs, montera säkerhetsfästet med 2 st. skruvar enligt bilden.

BILD 11

- Placera fönsterinsatsadaptern i hålet i fönsterinsatsen.

BILD 12**Horisontellt skjutfönster**

- Kapa de självhäftande skumgummitätningarna A och B till lämplig längd och fäst dem på fönsterramen och fönsterkarmen enligt bilden.

BILD 13

- Placera fönsterinsatsen i fönsteröppningen.

BILD 14

- Kapa den icke självhäftande skumgummitätningen C till lämplig längd för fönsterhöjden. Placera tätningen mellan glaset och fönsterramen för att förhindra att luft och insekter kommer in i rummet.

BILD 15

- Om så behövs, montera säkerhetsfästet med 2 st. skruvar.
- Placera fönsterinsatsadaptern i hålet i fönsterinsatsen.

BILD 16**Väggmontering**

- Ta upp ett hål med diameter 125 mm i väggen för väggutloppsadapter B.
- Fäst väggutloppsadapter B vid väggen med 4 st. medföljande skruvar med skruvplugg.
- Anslut utloppsslängen (med väggutloppsadapter A) till väggutloppsadapter B.

BILD 17**OBS!**

- Montera adapterlocket över hålet när luftkonditioneringen inte används.**
- För bästa funktion, sträck eller vik inte slangen. Kontrollera att det inte finns några hinder inom 50 centimeter från luftutloppet, annars fungerar inte utloppssystemet korrekt. Bilderna i dessa anvisningar är endast avsedda för illustration. Luftkonditioneringen kan avvika från bilderna i dessa anvisningar.**

BILD 18**ANVÄNDNING****MANÖVERPANELEN**

- Knapp MODE*
- Ned (-) knapp*
- Indikeringslampor (COOL, FAN, DRY)*
- Display*
- Upp (+) knapp*
- Strömbrytare PÅ/AV*

BILD 19**MODE**

Används för att välja driftläge. Tryck upprepade gånger för att växla mellan lägena COOL, FAN, DRY. Indikeringslampan anger inställt läge.

OBS!

I dessa lägen regleras fläktvarvtalet automatiskt. Fläktvarvtalet kan ställas in manuellt endast i läge COOL respektive FAN.

Upp (+) och Ned (-)

Används för att öka/minska inställd börtemperatur i steg om 1 °C från 17 till 30 °C eller i steg om 1 °F (eller 2 °F) från 62 till 88 °F (eller 86 °F).

OBS!

Temperaturen kan visas i °F eller °C. För att växla enhet, håll knapparna + och - intryckta samtidigt i 3 sekunder.

ON/OFF

Startar/stoppar luftkonditioneringen.

Display

Visar börtemperaturen i läge COOL. I läge DRY och FAN visas rumstemperaturen.

Felkoder	
E1	Fel på rumstemperaturgivare.
E2	Fel på förångarens temperaturgivare.
E4	Displaykommunikationsfel.
EC	Köldmedieläckage detekterat (vissa modeller).

Varningskod

P1	Uppsamlingstråget är fullt. Anslut dräneringsslangen och tappa ut vattnet. Kontakta återförsäljaren om felet kvarstår.
-----------	--

OBS!

Om någon av felkoderna ovan visas, stäng av luftkonditioneringen och

kontrollera om det finns några hinder. Starta luftkonditioneringen. Om felkoden fortfarande visas, stäng av luftkonditioneringen och dra ut stickproppen. Kontakta behörig servicerepresentant eller annan kvalificerad person.

COOL (kyldrift)

1. Tryck upprepade gånger på knappen MODE tills indikeringslampan COOL tänds.
2. Ställ in önskad rumstemperatur (börtemperatur) med knapparna + och -. Temperaturen kan ställas in från 17 till 30 °C eller från 62 till 88 °F (eller 86 °F).
3. Tryck på knappen FAN SPEED på fjärrkontrollen för att ställa in fläktvarvtalet.

FAN (endast fläkt)

1. Tryck upprepade gånger på knappen MODE tills indikeringslampan FAN tänds.
2. Tryck på knappen FAN SPEED på fjärrkontrollen för att ställa in fläktvarvtalet. Det går inte att ställa in temperaturen.
3. Dra inte ut slangen genom fönstret.

DRY (avfuktning)

1. Tryck upprepade gånger på knappen MODE tills indikeringslampan DRY tänds.
2. I detta läge går det inte att ställa in börtemperatur eller fläktvarvtal. Fläktmotorn arbetar med lågt varvtal. Håll dörrar och fönster stängda för bästa avfuktningfunktion.
3. Dra inte ut slangen genom fönstret.

SLEEP/ECO

Denna funktion kan endast aktiveras från

fjärrkontrollen. När funktionen SLEEP aktiveras ökas den inställda temperaturen med 1 °C/2 °F (eller 1 °F) efter 30 minuter.

Efter ytterligare 30 minuter ökas den inställda temperaturen med ytterligare 1 °C/2 °F (eller 1 °F). Den nya temperaturen bibehålls under 7 timmar, varefter den ursprungligen inställda temperaturen återställs. Därmed avslutas läge SLEEP och luftkonditioneringen arbetar med de ursprungliga inställningarna.

OBS!

Denna funktion kan inte användas i läge FAN eller DRY.

Automatisk återstart

När strömförsörjningen återställs efter strömbrott startar luftkonditioneringen om med den tidigare inställda funktionen.

STARTFÖRDRÖJNING 3 MINUTER

När luftkonditioneringen stoppats kan den inte startas förrän efter 3 minuter. Detta är en skyddsfunktion och är helt normalt.

FJÄRRKONTROLL

- Driftlägen: AUTO, COOL, DRY samt FAN
- 24 timmars timer.
- Inställbart område för rumstemperatur: 17 till 30 °C respektive 62 till 88 °F

OBS!

- **Fjärrkontrollen är avsedd för flera modeller och knapparna kan avvika från den aktuella modellen.**
- **Om luftkonditioneringen inte har en viss funktion händer ingenting när motsvarande knapp på fjärrkontrollen trycks in.**
- **Beskrivningar i bruksanvisningen gäller före bilder av fjärrkontrollen.**

Placering

Fjärrkontrollens räckvidd är 8 meter.

Rikta fjärrkontrollen mot mottagaren på luftkonditioneringen. En ljudsignal bekräftar mottagandet. Fjärrkontrollens signal kan blockeras av dörrar, gardiner etc.

BILD 20

VIKTIGT!

- **Utsätt inte fjärrkontrollen för vatten eller annan vätska. Utsätt inte fjärrkontrollen för värme eller direkt solljus.**
- **Solljus eller starkt artificiellt ljus kan göra att mottagaren inte fungerar. Skydda mottagaren från starkt ljus.**
- **Om fjärrkontrollen påverkar andra produkter i närheten, flytta dessa produkter eller kontakta återförsäljaren.**

Byte av batterier

Fjärrkontrollen har två batterier under ett lock på baksidan.

1. Öppna batterilocket.
2. Ta ut de gamla batterierna och sätt in nya batterier med rätt polaritet.
3. Sätt tillbaka batterilocket.

BILD 21

VIKTIGT!

- **Blanda inte gamla och nya batterier eller batterier av olika typ.**
- **Ta ut batterierna om luftkonditioneringen inte ska användas på 2 månader eller mer.**
- **Uttjänta batterier ska avfallshanteras i enlighet med gällande regler.**
- **Alla program raderas när batterierna tas ut och fjärrkontrollen måste programmeras på nytt.**

Funktioner

1. TEMP DOWN

Minskar inställd börstemperatur i steg om 1 °C

ned till 30 °C eller i steg om 2 °F ned till 88 °F.

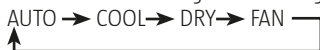
2. TEMP UP

Ökar inställd börtemperatur i steg om 1 °C upp till 17°C eller i steg om 2 °F upp till 62 F.

3. MODE

Växlar mellan driftlägena i ordning:

AUTO → COOL → DRY → FAN



4. RESET

Återställer fjärrkontrollen till fabriksinställningarna. Alla anpassade inställningar går förlorade.

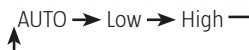
5. Strömbrytare

Startar och stänger av luftkonditioneringen.

6. FAN SPEED

Växlar mellan varvtalsinställningarna:

AUTO → Low → High



7. TIMER ON

Tryck för att aktivera inställning av startfördröjning. Varje tryckning ökar inställningen i steg om 0,5 timme upp till 10 timmar och i steg om 1 timme från 10 till 24 timmar. Avbryt funktionen genom att ställa in tiden 0.0.

8. ECONOMY (SLEEP)

Den här funktionen ger behaglig temperatur och sparar energi när du sover. Funktionen kan bara användas i läge COOL, HEAT och AUTO.

OBS!

Om luftkonditioneringen är i läge **ECONOMY** avbryts detta om knappen **ON/OFF**, **FAN SPEED**, **ECONOMY** eller **MODE** trycks ned.

9. TIMER OFF

Tryck för att aktivera inställning av avstängningsfördröjning. Varje tryckning ökar inställningen i steg om 0,5 timme upp till 10 timmar och i steg om 1 timme från 10 till 24

timmar. Avbryt funktionen genom att ställa in tiden 0.0.

10. LOCK

Tryck på denna nedsänkta knapp för att låsa aktuella inställningar. Fjärrkontrollen reagerar inte på tryckning på några andra knappar än LOCK. Funktionen används för att förhindra oavsiktliga ändringar. Tryck på knappen igen för att avaktivera funktionen. När funktionen är aktiverad visas en låssymbol på fjärrkontrollens display.

11. LED DISPLAY

Tryck på den här knappen för att rensa displayen på luftkonditioneringen. Tryck igen för att aktivera displayen.

BILD 22

Indikeringar på displayen

1. Lägesindikering

Anger aktivt läge (AUTO, COOL, DRY och FAN).

2. Indikering av mottagning

Lyser när luftkonditioneringen mottar signal från fjärrkontrollen.

3. Temperatur-/timerinställning

Visar inställd temperatur (17–30 °C eller 62–88 °F) eller timerinställning (0–24 timmar). Visas inte i läge FAN.

4. ON/OFF

Visas när luftkonditioneringen är igång.

5. Lägesindikering FAN

6. Fläktvarvtal

Visar valt fläktvarvtal (AUTO, HIGH, MED eller LOW). Visas inte i läge AUTO eller DRY.

7. TIMER

Visar timerinställning. Om startfördröjning aktiverats lyser indikeringslampan TIMER

ON. Om avstängningsfördröjning aktiverats lyser indikeringslampan TIMER OFF. Om både startfördröjning och avstängningsfördröjning aktiverats lyser båda indikeringslamporna.

8. Indikering av låst läge

Visas när knappen LOCK tryckts in. Släcks när knappen LOCK trycks in igen.

BILD 23

ANVÄNDNING

AUTO

1. Tryck på knappen MODE tills läge AUTO aktiverats.
2. Tryck på knappen TEMP för att ställa in önskad temperatur mellan 17 och 30 °C i steg om 1 °C respektive mellan 62 och 88 °F i steg om 2 °F.
3. Tryck på knappen ON/OFF för att starta luftkonditioneringen.

OBS!

- **I läge AUTO jämför luftkonditioneringen den faktiska rumstemperaturen (ärtemperaturen) med den börtemperatur som ställts in från fjärrkontrollen och aktiverar läge COOL, HEAT, FAN eller DRY.**
- **I läge AUTO går det inte att ställa in fläktvarvtalet. Fläktvarvtalet regleras automatiskt.**
- **Du kan också ställa in önskat läge manuellt.**

Kyl drift/fläkt drift

1. Kontrollera att luftkonditioneringen är ansluten till elnätet. Tryck på knappen MODE tills önskat läge aktiverats (COOL, HEAT (endast på modeller med både värme- och kyl drift) eller FAN).
2. Tryck på knappen TEMP för att ställa in önskad temperatur mellan 17 och 30 °C i

steg om 1 °C respektive mellan 62 och 88 °F i steg om 2 °F.

3. Tryck på knappen FAN SPEED för att ställa in önskad fläkthastighet AUTO, LOW, eller HIGH.
4. Tryck knappen ON/OFF för att starta luftkonditioneringen.

OBS!

I läge FAN visas inte den inställda börtemperaturen på fjärrkontrollens display och det går inte att ändra inställningen. Endast steg 1, 3 och 4 ska utföras.

Avfuktning

VIKTIGT!

När avfuktningfunktionen inte används ska dräneringspluggarna vara fast monterade i utloppen. När avfuktningfunktionen används ska dräneringspluggarna förvaras utom räckhåll för barn för att undvika kvävningrisk.

1. Kontrollera att luftkonditioneringen är ansluten till elnätet. Driftindikeringslampan på luftkonditioneringen tänds. Tryck på knappen MODE tills läge DRY aktiverats.
2. Tryck på knappen TEMP för att ställa in önskad temperatur mellan 17 och 30 °C i steg om 1° respektive mellan 62 och 88 °F i steg om 2 °F.
3. Tryck knappen ON/OFF för att starta luftkonditioneringen.

OBS!

I läge DRY går det inte att ställa in fläktvarvtalet. Fläktvarvtalet regleras automatiskt.

TIMER

Tryck på knappen TIMER ON för att aktivera inställning av startfördröjning. Tryck på knappen TIMER OFF för att aktivera inställning

av avstängningsfördröjning.

INSTÄLLNING AV STARTFÖRDRÖJNING

1. Tryck på knappen TIMER ON.
Fjärrkontrollens display visar TIMER ON, senast inställd startfördröjning samt indikeringen h.
2. Tryck en gång till på knappen TIMER ON för att ställa in önskad startfördröjning. Varje tryckning ökar inställningen i steg om 0,5 timme upp till 10 timmar och i steg om 1 timme från 10 till 24 timmar.
3. När tiden för TIMER ON ställts in sänds signalen till luftkonditioneringen efter 0,5 sekund. Efter ytterligare 2 sekunder försvinner indikeringen h och den inställda börtemperaturen visas åter på displayen.

INSTÄLLNING AV AVSTÄNGNINGSFÖRDRÖJNING

1. Tryck på knappen TIMER OFF.
Fjärrkontrollens display visar TIMER OFF, senast inställd avstängningsfördröjning samt indikeringen h.
2. Tryck en gång till på knappen TIMER OFF för att ställa in önskad avstängningsfördröjning. Varje tryckning ökar inställningen i steg om 0,5 timme upp till 10 timmar och i steg om 1 timme från 10 till 24 timmar.
3. När tiden för TIMER OFF ställts in sänds signalen till luftkonditioneringen efter 0,5 sekund. Efter ytterligare 2 sekunder försvinner indikeringen h och den inställda börtemperaturen visas åter på displayen.

VIKTIGT!

Endast följande tider kan ställas in:

0.5, 1.0, 1.5, 2.0, 2.5, 3.0, 3.5, 4.0, 4.5, 5.0, 5.5, 6.0, 6.5, 7.0, 7.5, 8.0, 8.5, 9.0, 9.5, 10, 11, 12, 13, 14, 15,16,17, 18, 19, 20, 21, 22, 23 samt 24 timmar.

EXEMPEL PÅ TIMERINSTÄLLNING

TIMER ON (automatisk start)

Funktionen TIMER ON är användbar till exempel för att starta luftkonditioneringen automatiskt innan du kommer hem.

Exempel:

Följ anvisningarna nedan för att ställa in automatisk start om 6 timmar:

1. Tryck på knappen TIMER ON.
Fjärrkontrollens display visar senast inställd startfördröjning samt indikeringen h.
2. Tryck på knappen TIMER ON upprepade gånger tills 6:0h visas på fjärrkontrollens display.
3. Vänta cirka 3 sekunder tills temperaturvisningen återställs. Därmed är funktionen aktiverad.

BILD 24

TIMER OFF (automatisk avstängning)

Funktionen TIMER OFF är användbar till exempel för att stänga av luftkonditioneringen automatiskt efter att du har gått till sängs.

Exempel:

Följ anvisningarna nedan för att ställa in automatisk avstängning om 10 timmar.

1. Tryck på knappen TIMER OFF.
Fjärrkontrollens display visar senast inställd avstängningsfördröjning samt indikeringen h.
2. Tryck på knappen TIMER OFF upprepade gånger tills 10h visas på fjärrkontrollens display.
3. Vänta cirka 3 sekunder tills temperaturvisningen återställs. Därmed är funktionen aktiverad.

BILD 25

AUTOMATISK START OCH AVSTÄNGNING

(inställning av TIMER ON och TIMER OFF samtidigt) **TIMER OFF – TIMER ON** (igång — stopp — start)

Den här funktionen är användbar till exempel för att stänga av luftkonditioneringen efter att du gått till sängs och starta den igen innan du

stiger upp.

Exempel:

Följ anvisningarna nedan för att ställa in automatisk avstängning om 2 timmar och automatisk start om 10 timmar.

1. Tryck på knappen TIMER OFF.
2. Tryck på knappen TIMER OFF upprepade gånger tills 2.0h visas på fjärrkontrollens display.
3. Tryck på knappen TIMER ON.
4. Tryck på knappen TIMER ON upprepade gånger tills 10h visas på fjärrkontrollens display.
5. Vänta cirka 3 sekunder tills temperaturvisningen återställs.

BILD 26

TIMER ON – TIMER OFF

(avstängd — start — stopp)

Den här funktionen är användbar till exempel för att starta luftkonditioneringen innan du stiger upp och stänga av den efter att du har lämnat huset.

Exempel:

Följ anvisningarna nedan för att ställa in automatisk start om 2 timmar och automatisk avstängning om 5 timmar.

1. Tryck på knappen TIMER ON.
2. Tryck på knappen TIMER ON upprepade gånger tills 2.0h visas på fjärrkontrollens display.
3. Tryck på knappen TIMER OFF.
4. Tryck på knappen TIMER OFF upprepade gånger tills 5.0h visas på fjärrkontrollens display.
5. Vänta cirka 3 sekunder tills temperaturvisningen återställs.

BILD 27

VIKTIGT!

Den åtgärd som inträffar först (TIMER ON eller TIMER OFF) utförs först

ECONOMY (SLEEP)

Funktionen SLEEP ger behaglig temperatur och sparar energi när du sover. Funktionen kan bara användas i läge COOL, HEAT och AUTO. Mer information finns i bruksanvisningen.

OBS!

Om luftkonditioneringen är i läge SLEEP avbryts detta om knappen ON/OFF, FAN SPEED eller MODE trycks ned.

INSTÄLLNING AV LUFTRIKTNING

Manuell inställning

- Luftriktaren kan ställas in manuellt.
- Kontrollera att luftriktaren är helt öppen vid värmedrift.
- Kontrollera att luftriktaren är öppen vid drift.

OBS!

- **Indikeringslampa för timerläge kan endast ställas in från fjärrkontroll.**
- **Belasta aldrig luftriktaren och placera inga föremål så att den blockeras – risk för egendomsskada.**

Dräneringsledning

1. I avfuktningläge, avlägsna den dräneringspluggen på luftkonditioneringens baksida och anslut dräneringsslangen (säljs separat).
2. Använd 3/4" slang med 5/8" anslutning med invändig gänga. För modeller utan dräneringsanslutning, anslut dräneringsslangen till hålet.
3. Dra slangen till lämpligt avlopp.

BILD 28

OBS!

- **Kontrollera att slangen och anslutningen är täta. Se till att slangen inte är vikt eller klämd. Dra slangen till lämpligt avlopp och se till att slangens ände är riktad nedåt.**

- Om kontinuerlig dränering inte ska användas, kontrollera att dräneringspluggen och vredet är ordentligt isatta för att förhindra läckage.

UNDERHÅLL

RENGÖRING OCH SKÖTSEL

VARNING!

- Dra ut stickproppen före rengöring och/eller underhåll.
- Använd inte antändliga kemikalier för rengöring.
- Spola inte vatten på luftkonditioneringen – risk för elolycksfall.
- Använd inte luftkonditioneringen om elektriska delar har utsatts för vatten. Om sladden eller stickproppen är skadad ska den bytas ut av behörig servicerepresentant eller annan kvalificerad person, för att undvika fara. Rengöring av luftfilter.

Vattennivåvarning

1. När vattennivån i uppsamlingstråget når angiven nivå avger luftkonditioneringen 8 ljudsignaler och displayen visar P1.
2. Luftkonditionering/avfuktning avbryts, men fläkten fortsätter att arbeta. Flytta försiktigt luftkonditioneringen till lämpligt avlopp, ta ut bottendräneringspluggen och låt vattnet rinna ut.
3. Sätt tillbaka bottendräneringspluggen och starta luftkonditioneringen. Indikeringen P1 försvinner från displayen. Kontakta återförsäljaren om felet kvarstår.

BILD 29

OBS!

Glöm inte att sätta tillbaka bottendräneringspluggen stadigt innan

luftkonditioneringen startas, för att undvika vattenläckage.

Demontera luftfiltret

Ta loss luftfiltret enligt bilden.

BILD 30

- Rengör luftfiltret varannan vecka för bästa funktion.
- Töm uppsamlingstråget snarast när varningskoden P1 visas. Töm alltid uppsamlingstråget före förvaring, annars finns risk för mögelbildning.
- Om det finns pälsdjur i hushållet ska gallret regelbundet torkas rent från djurhår som kan blockera luftflödet.

OBS!

Kör aldrig luftkonditioneringen utan filter – damm och föroreningar försämrar luftkonditioneringens prestanda.

Rengöring

Rengör luftkonditioneringen med en mjuk trasa fuktad med mildt rengöringsmedel. Eftertorka med en torr, luddfri trasa.

Förvaring

När luftkonditioneringen inte används:

1. Töm uppsamlingstråget enligt anvisningarna.
2. Låt luftkonditioneringen gå i läge FAN i 12 timmar i ett varmt rum, så att luftkonditioneringen torkar invändigt, för att minska risken för mögelbildning.
3. Stäng av luftkonditioneringen och dra ut stickproppen.
4. Rengör luftfiltret enligt anvisningarna, låt torka och sätt tillbaka.
5. Ta ut batterierna ur fjärrkontrollen.

OBS!

Förvara torrt och svalt. Utsätt inte

Luftkonditioneringen för hög temperatur eller direkt solljus, det kan förkorta luftkonditioneringens livslängd.

Temperaturinställningar

Läge	Temperaturområde
COOL (kyldrift)	17–35 °C (62–95 °F)
DRY (avfuktning)	13–35 °C (55–95 °F)

MONTERING AV UTLOPPSSLANG

- Utloppsslang och adapter ska monteras, om så behövs för det aktuella driftläget.
- Utloppsslang måste monteras för läge COOL och AUTO.
- Utloppsslang ska inte vara monterad för läge FAN, DRY).

FELSÖKNING

Felsökningsschemat används för att fastställa orsaken till vanliga problem och hur de ska avhjälpas. Kontakta återförsäljaren vid problem som inte behandlas i felsökningsschemat.

Problem	Möjlig orsak	Åtgärd
Luftkonditioneringen startar inte när strömbrytaren trycks in.	Felkod P1.	Uppsamlingsstråget är fullt. Stäng av luftkonditioneringen , töm tråget och starta luftkonditioneringen igen.
	I läge COOL: Rumstemperatur lägre än börstemperatur.	Ändra inställd börstemperatur.
	EO EEPROM error.	Kontakta tillverkaren eller auktoriserad serviceverkstad.
Luftkonditioneringen kyler dåligt.	Luftfilter igensatt.	Stäng av luftkonditioneringen och rengör filtret enligt anvisningarna.
	Utloppsslang blockerad eller inte ansluten.	Stäng av luftkonditioneringen , lossa slangen, kontrollera att slangen inte är blockerad och anslut den igen.
	För lite köldmedium.	Låt servicetekniker kontrollera luftkonditioneringen och vid behov fylla på köldmedium.
	För hög inställd börstemperatur.	Ställ in lägre börstemperatur.
	Dörrar, fönster etc. är inte stängda.	Stäng alla dörrar och fönster.
	Rummet är för stort.	Kontrollera den kylda rumsarean.
	Värmekällor i rummet.	Avlägsna om möjligt värmekällorna.
Buller och vibration.	Underlaget är inte horisontellt.	Placera luftkonditioneringen på plant, stabilt underlag.
	Luftfilter igensatt.	Stäng av luftkonditioneringen och rengör filtret enligt anvisningarna.
Gurglande ljud.	Ljud orsakat av strömmande köldmedium i luftkonditioneringen .	Detta är helt normalt.

SIKKERHETSANVISNINGER

ADVARSEL!

Følg alltid grunnleggende sikkerhetsanvisninger ved bruk av elektriske produkter. Manglende overholdelse av anvisninger og sikkerhetsanvisninger kan medføre dødsfall, el-ulykker, brann og/eller alvorlig personskade.

- Produktet kan brukes av barn fra åtte år og oppover og av personer med redusert fysisk, sansemessig eller mental kapasitet, eller personer som mangler erfaring med og kunnskap om produktet, hvis de får veiledning eller instruksjoner om sikker bruk av dampvaskeren og forstår farene som er forbundet med bruken.
- Produktet er bare beregnet for privat bruk. Produktet må ikke brukes utendørs
- Produktet er ikke beregnet på bruk av personer (barn eller voksne) med funksjonshemninger eller av personer uten tilstrekkelig erfaring med eller kunnskap i å bruke det, med mindre de har fått anvisninger om bruk av produktet av noen som er ansvarlig for deres sikkerhet.
- Barn skal holdes under oppsyn, slik at de ikke leker med produktet.
- Installasjonen skal utføres i henhold til installasjonsanvisningene. Feil installasjon kan forårsake brann, el-ulykke og/eller vannlekkasje.
- Bruk kun tilbehøret som følger med samt oppgitte verktøy ved installasjon. Hvis du bruker annet deler, tilbehør eller verktøy kan det føre til brann, el-ulykker og/eller personskade.
- Kontroller at nettspenningen tilsvarer den nominelle spenningen på typeskiltet. Støpselet skal kobles til et korrekt installert jordet strømuttak.
- Utfør aldri noen form for endringer på ledningen eller støpselet. La en autorisert

elektriker installere en jordet stikkontakt hvis støpselet ikke passer i stikkontakten. Strømuttaket skal være sikret for produktets maksimale strømforbruk (angis på typeskiltet). Ikke bruk skjøteledning.

- Plasser produktet på et jevnt, stabilt underlag. Ellers er det fare for eiendomsskade, støy og/eller vibrasjoner. Ikke tildekk eller blokker produktets ventilasjonsåpninger – fare for personskade, eiendomsskade og/eller funksjonsfeil.
- Koble produktet til en egen strømkrets. Feil tilkobling til strømmettet kan medføre fare for brann og/eller el-ulykker.
- Ikke bruk produktet på fuktige eller våte steder. Vanninntrenging kan føre til at elektroniske komponenter slutter å fungere.
- Ikke bruk produktet i eksplosive miljøer, for eksempel i nærheten av brannfarlige væsker, gass eller støv – fare for brann og/eller eksplosjon.
- Produktet er utstyrt med hjul som gjør det lett å flytte. Ikke bruk hjulene på myke tepper, og ikke forsøk å rulle produktet over gjenstander – det kan føre til at det velter.
- Ikke bruk produktet hvis ledningen eller støpselet er skadet, hvis produktet har blitt utsatt for vann eller ikke fungerer normalt, eller hvis produktet er skadet på andre måter.
- Hvis produktet er utstyrt med varmeelement, skal det ikke plasseres nærmere brennbart materiale enn 1 m.
- Ikke berør produktet, ledningen eller støpselet med våte hender.
- Slå øyeblikkelig av produktet og trekk ut støpselet hvis produktet velter eller faller under bruk. Kontroller at produktet ikke har synlige skader. Kontakt en godkjent servicerepresentant eller annen kvalifisert person hvis produktet er skadet.
- Slå av produktet og trekk ut støpselet i

tordenvær – lynnedslag kan skade produktet.

- Produktet må ikke utsettes for fuktighet, kondens, vannsprut eller lignende. Ikke plasser eller oppbevar produktet på steder der det kan falle eller trekkes ned i badekar, servant eller lignende. Trekk ut støpselet umiddelbart hvis produktet kommer i kontakt med vann.
- Hvis ledningen eller støpselet er skadet, må den/det byttes av en godkjent servicerepresentant eller en annen kvalifisert fagperson for å unngå risiko.
- Ikke løsne dekselet på produktet. Ikke bruk produktet hvis det er skadet eller ikke fungerer normalt, eller hvis ledningen eller støpselet er skadet.
- Ikke trekk ledningen under tepper eller liknende. Ikke trekk ledningen under møbler eller apparater. Legg ledningen slik at ingen trækker på den eller snubler i den.
- Ikke bruk produktet dersom ledningen, stikkkontakten eller jordfeilbryteren er skadet. Kasser produktet eller lever det inn til autorisert servicerepresentant for kontroll og/eller reparasjon.
- Produktet må ikke brukes med utstyr for turtallsregulering – fare for el-ulykker. Produktet skal monteres i henhold til anvisningene og gjeldende regler.
- Vedlikehold og eventuelle reparasjoner skal utføres av kvalifisert personale.
- Installasjon skal utføres av kvalifisert personale.
- Produktets åpninger må ikke blokkeres.
- Produktet skal kun brukes til det som det er beregnet for, og i henhold til disse anvisningene.
- Slå øyeblikkelig av produktet og trekk ut støpselet ved unormal lyd, unormal lukt, røyk eller andre avvik.
- Ikke trykk på betjeningspanelet med gjenstander, bruk bare fingrene.
- Ikke start/stop produktet ved å sette inn/

trekke ut støpselet.

- Produktet må ikke utsettes for sterke eller helseskadelige kjemikalier. Ikke bruk produktet i eksplosive miljøer, for eksempel i nærheten av brannfarlig væske, gass eller støv, eller i miljøer som inneholder giftige eller helseskadelige stoffer.
- Transporter produktet i vertikal stilling.
- Slå av produktet og trekk ut støpselet når produktet ikke er i bruk. Ikke dra i ledningen når du skal trekke ut støpselet.
- Når avfuktingsfunksjonen ikke brukes, skal dreneringspluggene være fast montert i utløpet. Når avfuktingsfunksjonen brukes, skal dreneringspluggene oppbevares utenfor barns rekkevidde for å unngå kvelningsfare.

ADVARSEL!

- **Brannfare – antenkelige materialer.**
- **Ikke bruk andre gjenstander eller metoder enn dem som produsenten anbefaler for å avrime eller rengjøre produktet. Oppbevar produktet i rom uten antenningsskilder, for eksempel åpen ild, gassdrevne produkter, varmeovner eller lignende.**
- **Må ikke punkteres eller brennes.**
- **Merk at kjølemidler kan være luktfrie.**
- **Gulvarealet i rommet der produktet installeres, skal være minst 8 m².**
- **Følg gjeldende nasjonale forskrifter vedrørende gass.**
- **Hold ventilasjonsåpningene rene og frie.**
- **Produktet skal oppbevares på en måte som gjør at det ikke oppstår mekaniske skader.**
- **Det skal finnes en advarsel om at produktet skal oppbevares i et godt ventilert rom av en størrelse som tilsvarende størrelsen på lokalet der produktet er beregnet å brukes.**
- **Bare autorisert kjølemontør kan jobbe på eller åpne kjølemiddelkretser.**

- **Service skal utføres i henhold til produsentens anbefalinger. Vedlikehold og/eller reparasjon som krever annet kvalifisert personale skal utføres under tilsyn av en person med kompetanse til å håndtere brennbare kjølemedler.**

SYMBOLER

	Les bruksanvisningen.
	Godkjent i henhold til gjeldende direktiver/forskrifter.
	Brukt produkt skal sorteres som elektrisk avfall.
	Brannfare – antennelige materialer.

TEKNISKE DATA

Nominell spenning	230 V ~ 50 Hz
Effekt	1100 W
Kjøleeffekt	2300 W
Kjølemiddel	R290A
Energiklasse	A
Strøm	4,1 A
Temperaturområde	17–35 °C
Kjølekapasitet	8000 Btu/t
Avfuktingskapasitet	2,1 l/h
Lydnivå	62 dB
Kabellengde	1,5 m
Mål	350 x 700 x 360 mm
Vekt	23,5 kg

FJERNKONTROLLEN

Nominell spenning	3,0 V
batterier	R03
Laveste spenning som signal	

kan avgis ved	2,0 V
Rekkevidde	8 m

BESKRIVELSE

FORSIDE

1. *Betjeningspanel*
2. *Mottaker for fjernkontrollsignal*
3. *Horisontal innstilling Spak (manuell innstilling)*

MERK!

PHA kan ikke endres.

4. *Vertikal innstilling Spak (manuell innstilling)*

MERK!

PHA kan ikke endres.

5. *Panel*
6. *Hjul*

BILDE 1

BAKSIDE

7. *Håndgrep (på begge sidene)*
8. *Luftfilter (innenfor gitter)*
9. *Øvre luftinntak*
10. *Avløpshull*
11. *Luftutløp*
12. *Nedre luftinntak*
13. *Dreneringsutløp for oppsamlingsbeholder*

BILDE 2

MONTERING

FØR INSTALLASJON

Installasjonsstedet må oppfylle forutsetningene nedenfor.

- Plasser luftkondisjoneringen på et plant, stabilt underlag, ellers er det fare for eiendomsskade, støy og/eller vibrasjon.

- Luftkondisjoneringen skal plasseres i nærheten av et jordet vegguttak, og oppsamlingsbeholderen (på baksiden) skal være tilgjengelig.
- La det være en klaring på minst 50 centimeter rundt luftkondisjoneringen for at den skal fungere riktig.

BILDE 3

- Ikke tildekk luftkondisjoneringens innløp og utløp eller signalmottaker, det kan skade luftkondisjoneringen.

Nødvendig verktøy

1. Mellomstor stjerneskrutrekker.
2. Målebånd eller linjal.
3. Kniv eller saks.
4. Sag (for å forkorte vindusadapteren for smale vinduer).

Tilbehør beskrivelse

- A. *Produktadapter*
- B. *Utløpsslange*
- C. *Vindusinnsatsadapter*
- D. *Veggutløpsadapter A (bare for veggmontering)*
- E. *Veggutløpsadapter B (med lokk) (bare for veggmontering)*
- F. *Skruer*
- G. *Vindusinnsats (A)*
- H. *Vindusinnsats (B)*
- I. *Skruer og skruerplugg (kun til veggmontering)*
- J. *Skumgummitetning A (selvklebende)*
- K. *Skumgummitetning B (selvklebende)*
- L. *Skumgummipakning C (ikke selvklebende)*
- M. *Sikkerhetsfeste med 2 skruer*
- N. *Dreneringsslange*
- O. *Fjernkontroll med batteri (kun for modeller med fjernkontroll)*

BILDE 4

MERK!

- **Detaljer merket med * selges separat.**

Vindusmonteringssett

Klargjøring av utløpsslange

Trykk inn utløpsslangen i vindusinnsatsadapteren (veggadapteren ved veggmontering) og i produktadapteren. Adapternes elastiske plastspenne låser automatisk fast slangen.

BILDE 5

Koble til utløpsslangen

Før inn utløpsslangen i luftutløpet i pilens retning.

BILDE 6

Klargjøring av justerbar vindusinnsats

1. Juster vindusinnsatsen etter vinduets størrelse.
2. Hvis vinduet er så langt at du trenger to vindusinnsatser, bruker du skruen til å fuge sammen vindusinnsatsene når de er justert til egnet lengde.

BILDE 7

INSTALLASJON

MERK!

Velg en av de tre monteringsmetodene nedenfor for utløpsslangen og den justerbare vindusinnsatsen.

Vertikalt skyvevindu

1. Kapp de selvklebende skumgummipakningene A og B til ønsket lengde og fest dem på vindusrammen og vinduskarmen som vist på bildene.

BILDE 8

2. Plasser vindusinnsatsen i vindusåpningen.

BILDE 9

3. Kapp den ikke-selvklebende skumgummipakningen C til egnet lengde for vindusbredden. Plasser pakningen mellom glasset og vindusrammen for å forhindre at luft og insekter kommer inn i rommet.

BILDE 10

4. Ved behov monterer du sikkerhetsfestet med 2 stk. skruer som vist på bildet.

BILDE 11

5. Plasser vindusinnsatsadapteren i hullet i vindusinnsatsen.

BILDE 12

Horisontalt skyvevindu

1. Kapp de selvklebende skumgummipakningene A og B til ønsket lengde og fest dem på vindusrammen og vinduskarmen som vist på bildene.

BILDE 13

2. Plasser vindusinnsatsen i vindusåpningen.

BILDE 14

3. Kapp den ikke-selvklebende skumgummipakningen C til egnet lengde for vindushøyden. Plasser pakningen mellom glasset og vindusrammen for å forhindre at luft og insekter kommer inn i rommet.

BILDE 15

4. Ved behov monterer du sikkerhetsfestet med 2 stk. skruer.
5. Plasser vindusinnsatsadapteren i hullet i vindusinnsatsen.

BILDE 16

Veggmontering

1. Lag et hull med diameter 125 mm i veggen for veggutløpsadapter B.

2. Fest veggutløpsadapter B ved veggen med 4 stk. medfølgende skruer med skruaplugg.
3. Koble utløpsslangen (med veggutløpsadapter A) til veggutløpsadapter B.

BILDE 17

MERK!

- **Monter adapterlokket over hullet når luftkondisjonen ikke er i bruk.**
- **For best funksjon bør du unngå å strekke eller brette slangen. Kontroller at det ikke er noen hindringer innenfor 50 centimeter fra luftutløpet, ellers fungerer ikke utløpssystemet riktig. Bildene i disse anvisningene er bare ment til illustrasjon. Luftkondisjonen kan avvike fra bildene i disse anvisningene.**

BILDE 18

BRUK

BETJENINGSPANELET

1. *Knapp MODE*
2. *Ned (-) knapp*
3. *Indikatorlamper (COOL, FAN, DRY)*
4. *Display*
5. *Opp (+) knapp*
6. *Strømbryter PÅ/AV*

BILDE 19

MODE

Brukes til å velge driftsmodus. Trykk flere ganger for å veksle mellom modusene COOL, FAN, DRY. Indikatorlampen angir valgt modus.

MERK!

I disse modusene reguleres vifteturallet automatisk. Vifteturallet kan stilles manuelt bare i modusene COOL og FAN.

Opp (+) og Ned (-)

Brukes til å øke/reducere innstilt bør-temperatur i trinn på 1 °C fra 17 til 30 °C eller i trinn på 1 °F (eller 2 °F) fra 62 til 88 °F (eller 86 °F).

MERK!

Temperaturen kan vises i °F eller °C. For å veksle mellom enhetene holder du inne knappene + og - samtidig i 3 sekunder.

ON/OFF

Starter/stopper luftkondisjoneringen.

Display

Viser bør-temperaturen i COOL-modus. I modusene DRY og FAN vises romtemperaturen.

Feilkoder	
E1	Feil på romtemperaturmåler.
E2	Feil på fordampers temperaturmåler.
E4	Displaykommunikasjonsfeil.
EC	Kjølemiddellekkasje registrert (visse modeller).

Advarselskode

P1	Oppsamlingsbeholderen er full. Koble til dreneringsslangen og tapp ut vannet. Kontakt forhandleren hvis feilen vedvarer.
-----------	--

MERK!

Hvis noen av feilkodene over vises, slår du av luftkondisjoneringen og kontrollerer om det er noen hindringer. Start luftkondisjoneringen. Hvis feilkoden fortsatt vises, slår du av luftkondisjoneringen og trekker ut støpselet. Kontakt en godkjent servicerepresentant eller en annen kvalifisert person.

COOL (kjøledrift)

1. Trykk flere ganger på MODE til indikatorlampen COOL tennes.
2. Still inn ønsket romtemperatur (bør-temperatur) med knappene + og -. Temperaturen kan stilles inn fra 17 til 30 °C og fra 62 til 88 °F (eller 86 °F).
3. Trykk på knappen FAN SPEED på fjernkontrollen for å stille inn vifteturallet.

FAN (bare vifte)

1. Trykk flere ganger på MODE til indikatorlampen FAN tennes.
2. Trykk på knappen FAN SPEED på fjernkontrollen for å stille inn vifteturallet. Det er ikke mulig å stille inn temperaturen.
3. Ikke trekk slangen ut gjennom vinduet.

DRY (avfukting)

1. Trykk flere ganger på MODE-knappen til indikatorlampen DRY tennes.
2. I denne modusen er det ikke mulig å stille inn bør-temperatur eller vifteturall. Viftemotoren arbeider med lavt turtall. Hold dører og vinduer lukket for å oppnå optimal avfukting.
3. Ikke trekk slangen ut gjennom vinduet.

SLEEP/ECO

Denne funksjonen kan kun aktiveres fra fjernkontrollen. Når funksjonen SLEEP aktiveres, økes den innstilte temperaturen med 1 °C/2 °F (eller 1 °F) etter 30 minutter. Etter ytterligere 30 minutter økes den innstilte temperaturen med ytterligere 1 °C/2 °F (eller 1 °F). Den nye temperaturen opprettholdes i 7 timer, og deretter går apparatet tilbake til den opprinnelig valgte temperaturen. Dermed avsluttes modusen SLEEP, og luftkondisjoneringen arbeider med de opprinnelige innstillingene.

MERK!

Denne funksjonen kan ikke brukes samtidig med FAN eller DRY.

Automatisk restart

Når strømmen kommer tilbake etter strømbrydd, starter luftkondisjoneringsen på nytt med den tidligere innstilte funksjonen.

FORSINKET START 3 MINUTTER

Når luftkondisjoneringsen er stanset, kan den ikke startes før etter 3 minutter. Dette er en beskyttelsesfunksjon og er helt normalt.

FJERNKONTROLL

- Driftsmodus: AUTO, COOL, DRY samt FAN
- 24 timers tidsur.
- Innstillingsområde for romtemperatur: fra 17 til 30 °C og fra 62 til 88 °F

MERK!

- Fjernkontrollen er beregnet for flere modeller, og knappene kan avvike fra den aktuelle modellen.
- Hvis luftkondisjoneringsen ikke har en viss funksjon, skjer det ikke noe når tilsvarende knapp på fjernkontrollen trykkes inn.
- Beskrivelser i bruksanvisningen gjelder foran bilder av fjernkontrollen.

Plassering

Fjernkontrollen har en rekkevidde på 8 meter. Rett fjernkontrollen mot mottakeren på luftkondisjoneringsen. Et lydsignal bekrefter mottak. Signalene fra fjernkontrollen kan blokkeres av dører, gardiner osv.

BILDE 20**VIKTIG!**

- Ikke utsett fjernkontrollen for vann eller

annen væske. Ikke utsett fjernkontrollen for varme eller direkte sollys.

- Sollys eller sterkt kunstig lys kan gjøre at mottakeren ikke fungerer. Beskytt mottakeren mot sterkt lys.
- Hvis fjernkontrollen påvirker andre produkter i nærheten, flytt disse produktene eller kontakt forhandleren.

Bytte av batterier

Fjernkontrollen har to batterier under et deksel på baksiden.

1. Åpne batteridekselet.
2. Ta ut de gamle batteriene og sett inn nye batterier med riktig polaritet.
3. Sett batteridekselet på plass.

BILDE 21**VIKTIG!**

- Ikke bland gamle og nye batterier eller batterier av forskjellig type.
- Ta ut batteriene hvis luftkondisjoneringsen ikke skal brukes på 2 måneder eller mer.
- Brukte batterier skal kastes i henhold til gjeldende regler.
- Alle programmeringer slettes når batteriene tas ut, og fjernkontrollen må programmeres på nytt.

Funksjoner**1. TEMP DOWN**

Reduserer innstilt b r-temperatur i trinn p  1  C ned til 30  C eller i trinn p  2  F ned til 88  F.

2. TEMP UP

 ker innstilt b r-temperatur i trinn p  1  C opp til 17  C eller i trinn p  2  F opp til 62  F.

3. MODE

Veksler mellom driftsmodusene i rekkef lgen:

AUTO → COOL → DRY → FAN

4. RESET

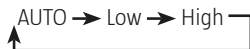
Tilbakestiller fjernkontrollen til fabrikkinnstillingene. Alle tilpassede innstillinger blir slettet.

5. *Strømbryter*

Slår luftkondisjonen på og av.

6. *FAN SPEED*

Veksler mellom turtallsinnstillingene:



7. *TIMER ON*

Trykk for å aktivere innstilling av forsinket start. Hvert trykk øker innstillingen i trinn på 0,5 time opp til 10 timer og i trinn på 1 time fra 10 til 24 timer. Avbryt funksjonen ved å stille inn tiden 0.0.

8. *ECONOMY (SLEEP)*

Denne funksjonen gir behagelig temperatur og sparer energi når du sover. Funksjonen kan kun brukes i modusene COOL, HEAT og AUTO.

MERK!

Hvis luftkondisjonen er i modusen **ECONOMY**, avbrytes denne hvis **ON/OFF**, **FAN SPEED**, **ECONOMY** eller **MODE** trykkes ned.

9. *TIMER OFF*

Trykk for å aktivere innstilling av forsinket stans. Hvert trykk øker innstillingen i trinn på 0,5 time opp til 10 timer og i trinn på 1 time fra 10 til 24 timer. Avbryt funksjonen ved å stille inn tiden 0.0.

10. *LOCK*

Trykk på denne nedsenkede knappen for å låse gjeldende innstillinger. Fjernkontrollen reagerer ikke på trykk på andre knapper enn LOCK. Funksjonen brukes for å hindre utilsiktede endringer. Trykk på knappen igjen for å deaktivere funksjonen. Når funksjonen er aktivert, vises et låssymbol på fjernkontrollens display.

11. *LED DISPLAY*

Trykk på denne knappen for å tømme displayet på luftkondisjonen. Trykk på nytt for å aktivere displayet.

BILDE 22

Indikeringer på displayet

1. *Modusindikering*

Angir aktiv modus (AUTO, COOL, DRY og FAN).

2. *Indikering av mottak*

Lyser når luftkondisjonen mottar signal fra fjernkontrollen.

3. *Temperatur-/tidsurinnstilling*

Viser innstilt temperatur (17–30 °C eller 62–88 °F) eller tidsurinnstilling (0–24 timer). Viser ikke i modusen FAN.

4. *ON/OFF*

Vises når luftkondisjonen er i gang.

5. *Modusindikering FAN*

6. *Vifteturtall*

Viser valgt vifteturtall (AUTO, HIGH, MED eller LOW). Viser ikke i modusen AUTO eller OFF.

7. *TIMER*

Viser tidsurinnstilling. Hvis forsinket start er aktivert, lyser indikatorlampen TIMER ON. Hvis forsinket stans er aktivert, lyser indikatorlampen TIMER OFF. Hvis begge funksjonene er aktivert, lyser begge indikatorlampene.

8. *Indikasjon av låst stilling*

Vises når knappen LOCK er trykket ned. Slokkes når knappen LOCK trykkes ned igjen.

BILDE 23

BRUK**AUTO**

1. Trykk på knappen MODE til modusen AUTO er aktivert.
2. Trykk på knappen TEMP for å stille inn ønsket temperatur mellom 17 og 30 °C i trinn på 1 °C eller mellom 62 og 88 °F i trinn på 2 °F.
3. Trykk på knappen ON/OFF for å starte luftkondisjoneringen.

MERK!

- **I modusen AUTO sammenligner luftkondisjoneringen den faktiske romtemperaturen (er-temperaturen) med bør-temperaturen som er stilt inn fra fjernkontrollen, og aktiverer modus COOL, HEAT, FAN eller DRY.**
- **I modusen AUTO er det ikke mulig å stille inn vifteturtalet. Vifteturtalet reguleres automatisk.**
- **Du kan også stille inn ønsket modus manuelt.**

Kjøle drift/vifte drift

1. Kontroller at luftkondisjoneringen er koblet til strømmettet. Trykk på knappen MODE til ønsket modus er aktivert (COOL, HEAT (kun på modeller med både varme- og kjøle drift) eller FAN).
2. Trykk på knappen TEMP for å stille inn ønsket temperatur mellom 17 og 30 °C i trinn på 1 °C eller mellom 62 og 88 °F i trinn på 2 °F.
3. Trykk på knappen FAN SPEED for å stille inn ønsket viftehastighet AUTO, LOW eller HIGH.
4. Trykk på knappen ON/OFF for å starte luftkondisjoneringen.

MERK!

I modusen FAN vises ikke den innstilte bør-

temperaturen på fjernkontrollens display og det er ikke mulig å endre innstillingen. Kun trinn 1, 3 og 4 skal utføres.

Avfukting**VIKTIG!**

Når avfuktingsfunksjonen ikke brukes, skal dreneringspluggene være fast montert i utløpet. Når avfuktingsfunksjonen brukes, skal dreneringspluggene oppbevares utenfor barns rekkevidde for å unngå kvelningsfare.

1. Kontroller at luftkondisjoneringen er koblet til strømmettet. Driftsindikatorlampen på luftkondisjoneringen tennes. Trykk på knappen MODE til modusen DRY er aktivert.
2. Trykk på knappen TEMP for å stille inn ønsket temperatur mellom 17 og 30 °C i trinn på 1 °C eller mellom 62 og 88 °F i trinn på 2 °F.
3. Trykk på knappen ON/OFF for å starte luftkondisjoneringen.

MERK!

I modusen DRY er det ikke mulig å stille inn vifteturtalet. Vifteturtalet reguleres automatisk.

TIMER

Trykk på TIMER ON for å aktivere innstilling av forsinket start. Trykk på TIMER OFF for å aktivere innstilling av forsinket stans.

INNSTILLING AV STARTFORSINKELSE

1. Trykk på knappen TIMER ON. Fjernkontrollens display viser TIMER ON, sist innstilte startforsinkelse samt indikeringen h.
2. Trykk en gang til på TIMER ON for å stille inn ønsket forsinket start. Hvert trykk øker innstillingen i trinn på 0,5 time opp til 10 timer og i trinn på 1 time fra 10 til 24 timer.

3. Når tiden for TIMER ON er stilt inn, sendes signalet til luftkondisjoneringen etter 0,5 sekund. Etter ytterligere 2 sekunder forsvinner indikeringen h, og den innstilte b r-temperaturen vises p  displayet igjen.

INNSTILLING AV AVSTENGINGSFORSINKELSE

1. Trykk p  knappen TIMER OFF.
Fjernkontrollens display viser TIMER OFF, siste innstilling av forsinket stans samt indikeringen h.
2. Trykk en gang til p  TIMER OFF for   stille inn  nsket forsinket stans. Hvert trykk  ker innstillingen i trinn p  0,5 time opp til 10 timer og i trinn p  1 time fra 10 til 24 timer.
3. N r tiden for TIMER OFF er stilt inn, sendes signalet til luftkondisjoneringen etter 0,5 sekund. Etter ytterligere 2 sekunder forsvinner indikeringen h og den innstilte b r-temperaturen vises igjen p  displayet.

VIKTIG!

Kun f lgende tider kan stilles inn:

0.5, 1.0, 1.5, 2.0, 2.5, 3.0, 3.5, 4.0, 4.5, 5.0, 5.5, 6.0, 6.5, 7.0, 7.5, 8.0, 8.5, 9.0, 9.5, 10, 11, 12, 13, 14, 15, 16, 17, 18, 19, 20, 21, 22, 23 samt 24 timer.

EKSEMPEL P  TIDSURINNSTILLING

TIMER ON (automatisk start)

Funksjonen TIMER ON kan blant annet brukes til   sl  p  luftkondisjoneringen automatisk f r du kommer hjem.

Eksempel:

F lg anvisningene under for   stille inn automatisk start om 6 timer:

1. Trykk p  knappen TIMER ON.
Fjernkontrollens display viser sist innstilte startforsinkelse samt indikeringen h.
2. Trykk p  TIMER ON flere ganger til 6:0h vises p  fjernkontrollens display.
3. Vent ca. 3 sekunder til temperaturvisningen tilbakestilles.
Dermed er funksjonen aktivert.

BILDE 24

TIMER OFF (automatisk stans)

Funksjonen TIMER OFF kan blant annet brukes til   sl  av luftkondisjoneringen automatisk etter du har lagt deg.

Eksempel:

F lg anvisningene under for   stille inn automatisk stans om 10 timer.

1. Trykk p  knappen TIMER OFF.
Fjernkontrollens display viser siste innstilling av forsinket stans samt indikeringen h.
2. Trykk p  TIMER OFF flere ganger til 10h vises p  fjernkontrollens display.
3. Vent ca. 3 sekunder til temperaturvisningen tilbakestilles.
Dermed er funksjonen aktivert.

BILDE 25

AUTOMATISK P  OG AV

(innstilling av TIMER ON og TIMER OFF samtidig) **TIMER OFF – TIMER ON** (i gang – stopp – start)

Denne funksjonen kan blant annet brukes til   sl  av luftkondisjoneringen etter at du har lagt deg, og sl  det p  igjen f r du st r opp.

Eksempel:

F lg anvisningene under for   stille inn automatisk stans om 2 timer og automatisk start om 10 timer.

1. Trykk p  knappen TIMER OFF.
2. Trykk p  TIMER OFF flere ganger til 2.0h vises p  fjernkontrollens display.
3. Trykk p  knappen TIMER ON.
4. Trykk p  TIMER ON flere ganger til 10h vises p  fjernkontrollens display.
5. Vent ca. 3 sekunder til temperaturvisningen tilbakestilles.

BILDE 26

TIMER ON – TIMER OFF

(avsl tt — start — stopp)

Denne funksjonen kan blant annet brukes til   sl  p  luftkondisjoneringen f r du st r opp og sl  det av etter at du har g tt ut av huset.

Eksempel:

F lg anvisningene under for   stille inn automatisk start om 2 timer og automatisk

stans om 5 timer.

1. Trykk på knappen TIMER ON.
2. Trykk på TIMER ON flere ganger til 2.0h vises på fjernkontrollens display.
3. Trykk på knappen TIMER OFF.
4. Trykk på TIMER OFF flere ganger til 5.0h vises på fjernkontrollens display.
5. Vent ca. 3 sekunder til temperaturvisningen tilbakestilles.

BILDE 27

VIKTIG!

Den handlingen som inntreffer først (TIMER ON eller TIMER OFF), utføres først

ECONOMY (SLEEP)

Funksjonen SLEEP gir behagelig temperatur og sparer energi når du sover. Funksjonen kan kun brukes i modusene COOL, HEAT og AUTO. Du finner mer informasjon i bruksanvisningen.

MERK!

Hvis luftkondisjoneringen er i modusen SLEEP, avbrytes denne hvis ON/OFF, FAN SPEED eller MODE trykkes ned.

INNSTILLING AV LUFTRETNING

Manuell innstilling

- Luftretteren kan stilles inn manuelt.
- Kontroller at luftretteren er helt åpen ved varmedrift.
- Kontroller at luftretteren er åpen ved drift.

MERK!

- **Indikatorlampe for tidsurmodus stilles inn fra fjernkontroll.**
- **Belast aldri luftretteren og sørg for at den ikke blokkeres – fare for materielle skader.**

Dreneringsledning

1. I avfuktingsmodus løpser du dreneringspluggen på baksiden av

luftkondisjoneringen og kobler til en dreneringsslange (selges separat).

2. Bruk 3/4" slange med 5/8" tilkobling med innvendige gjenger. På modeller uten dreneringstilkobling kobles dreneringsslangen til hullet.
3. Trekk slangen til et egnet avløp.

BILDE 28

MERK!

- **Kontroller at slangen og tilkoblingen er tett. Pass på at slangen ikke er brettet eller klemt. Trekk slangen til et egnet avløp og sørg for at enden av slangen er rettet nedover.**
- **Hvis kontinuerlig drenering ikke skal brukes, må du kontrollere at dreneringspluggen og skruknoten er skikkelig stengt for å forhindre lekkasje.**

VEDLIKEHOLD

RENGJØRING OG VEDLIKEHOLD

ADVARSEL!

- **Trekk ut støpselet før rengjøring og/eller vedlikehold.**
- **Ikke bruk antenkelige kjemikalier til rengjøring.**
- **Ikke spyl vann på luftkondisjoneringen – fare for el-ulykker.**
- **Ikke bruk luftkondisjoneringen dersom elektriske deler har blitt utsatt for vann. Hvis ledningen eller støpselet er skadet, må den/det byttes av en godkjent servicerepresentant eller en annen kvalifisert fagperson for å unngå risiko. Rengjøring av luftfilter.**

Vannivå advarsel

1. Når vannivået i oppsamlingsbeholderen når angitt nivå, avgir luftkondisjoneringen 8 lydsignaler og displayet viser P1.

- Luftkondisjonering/avfukting avbrytes, men viften fortsetter å arbeide. Flytt luftkondisjoneringen forsiktig til et egnet avløp, ta ut dreneringspluggen i bunn og la vannet renne ut.
- Sett inn igjen dreneringspluggen i bunn og slå på luftkondisjoneringen. Indikeringen P1 forsvinner fra displayet. Kontakt forhandleren hvis feilen vedvarer.

BILDE 29

MERK!

Husk å sette dreneringspluggen skikkelig tilbake i bunnen før luftkondisjoneringen slås på, for å unngå vannlekkasje.

Demontere luftfilteret

Løsne luftfilteret som vist på bildet.

BILDE 30

- Rengjør luftfilteret annenhver uke for å oppnå optimal funksjon.
- Tøm oppsamlingskaret snarest når varselkode p1 vises. Tøm alltid oppsamlingsbeholderen før oppbevaring, ellers er det fare for muggdannelse.
- Hvis du har pelsdyr i huset, skal gitteret regelmessig tørkes rent fra dyrehår som kan blokkere luftstrømmen.

MERK!

Kjør aldri luftkondisjoneringen uten filter – støv og urenheter svekker luftkondisjoneringens ytelse.

Rengjøring

Rengjør med en myk klut fuktet med et mildt rengjøringsmiddel. Ettertørk med en tørr, lofri klut.

Oppbevaring

Når luftkondisjoneringen ikke er i bruk:

- Tøm oppsamlingsbeholderen i henhold til anvisningene.
- Når luftkondisjoneringen går i modusen FAN i 12 timer i et varmt rom, slik at luftkondisjoneringen tørker innvendig, for å redusere risikoen for muggdannelse.
- Slå av luftkondisjoneringen og trekk ut støpselet.
- Rengjør luftfilteret i henhold til anvisningene, la det tørke og sett det tilbake.
- Ta batteriene ut av fjernkontrollen.

MERK!

Oppbevares tørt og kjølig.

Luftkondisjoneringen må ikke utsettes for høye temperaturer eller direkte sollys, det kan redusere luftkondisjoneringens levetid.

Temperaturinnstillinger

Stilling	Temperaturområde
COOL (kjøledrift)	17–35 °C (62–95 °F)
DRY (avfukting)	13–35 °C (55–95 °F)

MONTERING AV UTLØPSSLANGE

- Utløpsslange og adapter skal monteres, om nødvendig for den aktuelle driftsmodusen.
- Utløpsslange må monteres for modusen COOL og AUTO.
- Utløpsslange skal ikke være montert for modusen FAN, DRY.

FEILSØKING

Feilsøkingstabellen brukes til å finne årsaken til vanlige problemer og hvordan de skal løses. Kontakt forhandleren ved problemer som ikke behandles i feilsøkingsskjemaet.

Problem	Mulig årsak	Tiltak
Luftkondisjoneringsen starter ikke når strømbryteren trykkes inn.	Feilkode P1.	Oppsamlingsbeholderen er full. Slå av luftkondisjoneringsen, tøm beholderen og start luftkondisjoneringsen igjen.
	I COOL-modus: Romtemperatur lavere enn børtemperatur.	Endre innstilt børtemperatur.
	EO EEPROM error.	Kontakt produsenten eller autorisert serviceverksted.
Luftkondisjoneringsen kjøler dårlig.	Tett luftfilter.	Slå av luftkondisjoneringsen og rengjør filteret i henhold til anvisningene.
	Utløpsslange blokkert eller ikke koblet til.	Slå av luftkondisjoneringsen, løsne slangen, kontroller at slangen ikke er blokkert og koble den til igjen.
	For lite kjølemiddel.	La en servicetekniker kontrollere luftkondisjoneringsen og fylle på kjølemiddel ved behov.
	For høy innstilt børt-temperatur.	Still inn lavere børt-temperatur.
	Dører, vinduer osv. er ikke lukket.	Lukk alle dører og vinduer.
	Rommet er for stort.	Kontroller det nedkjølte romarealet.
	Varmekilder i rommet.	Fjern om mulig varmekildene.
Støy og vibrasjon.	Underlaget er ikke horisontalt.	Plasser luftkondisjoneringsen på et jevnt, stabilt underlag.
	Tett luftfilter.	Slå av luftkondisjoneringsen og rengjør filteret i henhold til anvisningene.
Surklende lyd.	Lyd forårsaket av strømmende kjølemiddel i luftkondisjoneringsen.	Dette er helt normalt.

ZASADY BEZPIECZEŃSTWA

OSTRZEŻENIE!

Używając produktów elektrycznych, zawsze przestrzegaj podstawowych zasad bezpieczeństwa. Nieprzestrzeganie wszystkich zaleceń i zasad bezpieczeństwa grozi śmiercią, porażeniem prądem, pożarem i/lub ciężkimi obrażeniami ciała.

- Produktu mogą używać dzieci w wieku od ośmiu lat, osoby o obniżonej sprawności fizycznej, sensorycznej lub psychicznej oraz osoby, które nie używały go wcześniej, o ile uzyskają one pomoc lub wskazówki dotyczące bezpiecznego użytkowania produktu i rozumieją związane z tym zagrożenia.
- Produkt jest przeznaczony wyłącznie do użytku domowego. Nie używaj produktu na zewnątrz pomieszczeń.
- Produkt nie jest przeznaczony do stosowania przez osoby (dzieci lub dorosłych) z jakąkolwiek formą dysfunkcji lub osoby nieposiadające wystarczającego doświadczenia lub umiejętności w zakresie obsługi, o ile nie uzyskają wskazówek odnośnie do obsługi produktu od osoby odpowiedzialnej za ich bezpieczeństwo.
- Należy dopilnować, aby dzieci nie bawiły się produktem.
- Instalacji należy dokonać zgodnie z instrukcją montażu. Niewłaściwa instalacja może spowodować pożar, porażenie prądem i/lub wyciek wody.
- Do instalacji używaj wyłącznie dołączonych akcesoriów i części oraz podanych narzędzi. Użycie innych części, akcesoriów lub narzędzi może spowodować pożar, porażenie prądem i/lub szkody materialne.
- Sprawdź, czy napięcie sieciowe odpowiada napięciu na tabliczce znamionowej. Wtyk należy podłączyć do poprawnie zainstalowanego, uziemionego gniazda.
- Nigdy nie dokonuj żadnych zmian we wtyku ani w przewodzie. Jeżeli wtyk nie pasuje, zleć zainstalowanie uziemionego gniazda sieciowego uprawnionemu elektrykowi. Gniazdo powinno być zabezpieczone pod kątem maksymalnego zużycia prądu przez produkt (wartość podana na tabliczce znamionowej). Nie używaj przedłużaczy.
- Umieść produkt na płaskim, stabilnym podłożu. W przeciwnym razie istnieje ryzyko szkód materialnych, powstania hałasu i/lub drgań. Nie przykrywaj ani nie blokuj otworów wentylacyjnych produktu ze względu na ryzyko obrażeń ciała, szkód materialnych i/lub awarii.
- Podłącz produkt do niezależnego obwodu elektrycznego. Niewłaściwe podłączenie do sieci elektrycznej stwarza ryzyko pożaru i/lub porażenia prądem.
- Nie używaj produktu w wilgotnych lub mokrych pomieszczeniach. Jeśli woda przedostanie się do wnętrza urządzenia, komponenty elektroniczne mogą ulec uszkodzeniu.
- Nie używaj produktu w otoczeniu zagrożonym wybuchem, np. w pobliżu łatwopalnych płynów, gazów lub pyłów ze względu na ryzyko pożaru i/lub wybuchu.
- Produkt jest wyposażony w kółka ułatwiające przemieszczanie. Nie używaj kółek na miękkich dywanach i nie próbuj jeździć produktem po innych przedmiotach, gdyż może on się przewrócić.
- Nie używaj produktu, jeśli przewód lub wtyk są uszkodzone, produkt został narażony na kontakt z wodą, nie działa normalnie lub został uszkodzony w inny sposób.
- Jeśli produkt jest wyposażony w grzałkę elektryczną, nie wolno go umieszczać w odległości mniejszej niż metr od materiałów łatwopalnych.
- Nie dotykaj produktu, przewodu ani wtyku mokrymi rękoma.
- Jeżeli produkt przewróci się lub spadnie

podczas użytkowania, niezwłocznie go wyłącz i wyciągnij wtyk z gniazda. Sprawdź, czy produkt nie ma żadnych widocznych uszkodzeń. Jeśli produkt jest uszkodzony, skontaktuj się z uprawnionym pracownikiem serwisu lub inną wykwalifikowaną osobą.

- Wyłącz produkt i wyjmij wtyk z gniazda podczas burzy – wyładowania atmosferyczne mogą uszkodzić produkt.
- Nie narażaj produktu na działanie wilgoci i pary ani na zalanie itp. Nie kładź i nie przechowuj produktu w miejscu, z którego może spaść do wanny, umywalki itp. Jeśli do urządzenia dostanie się woda, natychmiast wyciągnij wtyk z gniazda.
- Jeśli przewód lub wtyk jest uszkodzony, powinien zostać wymieniony w autoryzowanym serwisie lub przez uprawnioną osobę, aby uniknąć zagrożenia.
- Nie zdejmuj obudowy produktu. Nie używaj produktu, jeżeli jest niesprawny, nie działa w normalny sposób lub jeżeli kabel lub wtyk są uszkodzone.
- Nie prowadź przewodu pod dywanami itp. Nie prowadź przewodu pod meblami ani urządzeniami. Poprowadź przewód w taki sposób, aby nie można było na niego nadeprnąć ani się o niego potknąć.
- Nie używaj produktu, jeśli przewód, wtyk, bezpiecznik lub wyłącznik różnicowoprądowy jest uszkodzony. Wyrzuc produkt lub oddaj go do autoryzowanego serwisu w celu wykonania przeglądu i/lub naprawy.
- Nie używaj produktu z regulatorem prędkości obrotowej – grozi to porażeniem prądem. Produkt należy zamontować zgodnie z instrukcjami i obowiązującymi przepisami.
- Konserwacja i ewentualne naprawy powinny być wykonywane przez wykwalifikowany personel.
- Instalacja powinna być wykonana przez wykwalifikowany personel.
- Nie należy zastaniać otworów

wentylacyjnych urządzenia.

- Produktu można używać wyłącznie w określony sposób, zgodnie z niniejszą instrukcją.
- Natychmiast wyłącz produkt i wyciągnij wtyk z gniazda, jeżeli produkt wydaje dziwny dźwięk lub zapach, pojawił się dym lub inne odstępstwa od normy.
- Nie naciskaj przycisków na panelu sterowania żadnymi przedmiotami, używaj w tym celu tylko palców.
- Nie włączaj/wyłączaj produktu poprzez włożenie wtyku do gniazda lub wyciągnięcie go z gniazda.
- Nie narażaj produktu na działanie silnych lub szkodliwych dla zdrowia środków chemicznych. Nie używaj produktu w środowisku zagrożonym wybuchem, np. w pobliżu łatwopalnych płynów, gazów lub pyłów, ani w środowisku zawierającym substancje toksyczne lub szkodliwe dla zdrowia.
- Produkt należy transportować w pozycji pionowej.
- Wyłącz produkt i wyciągnij wtyk z gniazda na czas, gdy go nie używasz. Nie ciągnij za przewód, aby wyjąć wtyk.
- Gdy funkcja odprowadzania wilgoci jest wyłączona, należy zamontować na wylocie korek spustowy. Gdy funkcja odprowadzania wilgoci jest wyłączona, należy umieścić korek spustowy w miejscu niedostępnym dla dzieci ze względu na ryzyko uduszenia.

OSTRZEŻENIE!

- **Ryzyko pożaru – materiał łatwopalny.**
- **Do odmrożenia lub czyszczenia produktu nigdy nie używaj innych przedmiotów ani metod niż zalecane przez producenta. Przechowuj produkt w pomieszczeniu bez aktywnych źródeł zapłonu, takich jak otwarty ogień, produkty zasilane gazem, grzejniki elektryczne itp.**
- **Nie wolno przebijać ani wrzucać do ognia.**
- **Uwaga: czynniki chłodnicze mogą być**

bezwonne.

- Powierzchnia podłogi w pomieszczeniu, gdzie produkt jest zainstalowany, używany lub przechowywany powinna wynosić min. 8 m².
- Sprawdź krajowe przepisy dotyczące gazu.
- Utrzymuj drożność i czystość otworów wentylacyjnych.
- Produkt należy przechowywać w taki sposób, aby nie był narażony na uszkodzenia mechaniczne.
- Należy uwzględnić wymóg przechowywania produktu w dobrze wentylowanym pomieszczeniu, którego wielkość odpowiada wielkości lokalu, do którego produkt jest przeznaczony.
- Jedynie uprawniony monter urządzeń chłodniczych może pracować przy obwodach ze środkiem chłodniczym lub je otwierać.
- Serwis należy przeprowadzać zgodnie z zaleceniami producenta. Konserwacja i/ lub naprawy wymagające innego rodzaju wykwalifikowanej osoby muszą być przeprowadzane pod nadzorem osoby, która ma kwalifikacje do pracy przy palnych czynnikach chłodniczych.

SYMBOLE

	Przeczytaj instrukcję obsługi.
	Zatwierdzona zgodność z obowiązującymi dyrektywami/rozporządzeniami.
	Zużyty produkt należy zutylizować jako złom elektryczny.
	Ryzyko pożaru – materiał łatwopalny.

DANE TECHNICZNE

Napięcie znamionowe	230 V~50 Hz
Moc	1100 W
Moc chłodzenia	2300 W
Czynnik chłodniczy	R290A
Klasa energetyczna	A
Prąd	4,1 A
Zakres temperatur	17–35 °C
Wydajność chłodzenia	8000 Btu/h
Żdolność odprowadzania wilgoci	2,1 l/h
Poziom hałasu	62 dB
Długość przewodu	1,5 m
Wymiary	350 x 700 x 360 mm
Masa	23,5 kg

PILOT ZDALNEGO STEROWANIA

Napięcie znamionowe	3,0 V
baterie	R03
Minimalne napięcie, przy którym może być wysyłany sygnał	2,0 V
Zasięg	8 m

OPIS

PRZÓD

1. Panel sterowania
2. Odbiornik zdalnego sterowania sygnałem
3. Dźwignia do regulacji w poziomie (regulacja ręczna)

UWAGA!

PHA kan inte ändras.

4. Dźwignia do regulacji w pionie (regulacja ręczna)

UWAGA!

PHA kan inte ändras.

5. Panel
6. Kółko

RYS. 1

TYŁ

7. Uchwyt (po obu stronach)
8. Filtr powietrza (za kratką)
9. Górny wlot powietrza
10. Wylot spustowy
11. Wylot powietrza
12. Dolny wlot powietrza
13. Otwór drenażowy do tacy ociekowej

RYS. 2**MONTAŻ****PRZED INSTALACJĄ**

Miejsce instalacji powinno spełniać poniższe wymagania.

- Klimatyzator należy umieścić na płaskim, stabilnym podłożu. W przeciwnym razie istnieje ryzyko szkód materialnych, powstania hałasu i/lub drgań.
- Klimatyzator należy umieścić w pobliżu uziemionego gniazda ściennego i zapewnić swobodny dostęp do tacy ociekowej (z tyłu urządzenia).
- Aby umożliwić prawidłowe działanie klimatyzatora, pozostaw wokół niego co najmniej 50 centymetrów wolnej przestrzeni.

RYS. 3

- Nie przykrywaj wlotu i wylotu klimatyzatora ani odbiornika sygnału, dlatego że może to spowodować uszkodzenie klimatyzatora.

Potrzebne narzędzia:

1. Śrubokręt krzyżakowy średniej wielkości
2. Taśma miernicza lub linijka
3. Nóż lub nożyczki
4. Piła (w celu skrócenia przejściówki okiennej przy wąskich oknach)

Opis akcesoriów

- A. Przejściówka produktu
- B. Wąż odprowadzający
- C. Przejściówka do nakładki okiennej
- D. Przejściówka do wylotu ściennego A (wyłącznie do montażu ściennego)
- E. Przejściówka do wylotu ściennego B (z zatyczką) (wyłącznie do montażu ściennego)
- F. Wkręt
- G. Nakładka okienna A
- H. Nakładka okienna B
- I. Wkręt i kotek rozporowy (wyłącznie do montażu ściennego)
- J. Uszczelka piankowa A (samoprzylepna)
- K. Uszczelka piankowa B (samoprzylepna)
- L. Uszczelka piankowa C (niesamoprzylepna)
- M. Zabezpieczenie z dwoma wkrętami
- N. Wąż drenażowy
- O. Pilot zdalnego sterowania z baterią (wyłącznie dla modeli wyposażonych w pilot)

RYS. 4**UWAGA!**

- Elementy z oznaczeniem * są do kupienia osobno.

Zestaw do montażu okiennego**Przygotowanie węża odprowadzającego**

Wciśnij wąż odprowadzający do przejściówki nakładki okiennej (przejściówki ściennego w przypadku montażu ściennego) oraz do przejściówki produktu. Elastyczne plastikowe napinacze przejściówek automatycznie blokują wąż.

RYS. 5

Podłączanie węża odprowadzającego

Wprowadź węz odprowadzający w wylot powietrza zgodnie z kierunkiem strzałki.

RYS. 6

Przygotowanie regulowanej nakładki okiennej

1. Dopasuj nakładkę okienną do rozmiaru okna.
2. Jeśli okno jest tak długie, że potrzebujesz dwóch nakładek, połącz nakładki wkrętem, regulując je do odpowiedniej długości.

RYS. 7

INSTALACJA

UWAGA!

Wybierz jedną z trzech poniższych metod montażu węża odprowadzającego i regulowanej nakładki okiennej.

Pionowe okna przesuwne

1. Przytnij samoprzylepne uszczelki piankowe A i B do odpowiedniej długości, a następnie przymocuj je do ramy okiennej i ościeżnicy zgodnie z ilustracją.

RYS. 8

2. Umieść nakładkę okienną w otworze okiennym.

RYS. 9

3. Przytnij niesamoprzylepną uszczelkę piankową C do długości odpowiedniej do szerokości okna. Umieść uszczelkę między szybą a ramą okienną, aby zapobiec przedostawaniu się powietrza i owadów do pomieszczenia.

RYS. 10

4. W razie potrzeby zamontuj zabezpieczenie dwoma wkrętami zgodnie z ilustracją.

RYS. 11

5. Umieść przejściówkę do nakładki okiennej w otworze w nakładce.

RYS. 12

Poziome okno przesuwne

1. Przytnij samoprzylepne uszczelki piankowe A i B do odpowiedniej długości, a następnie przymocuj je do ramy okiennej i ościeżnicy zgodnie z ilustracją.

RYS. 13

2. Umieść nakładkę okienną w otworze okiennym.

RYS. 14

3. Przytnij niesamoprzylepną uszczelkę piankową C do długości odpowiedniej do wysokości okna. Umieść uszczelkę między szybą a ramą okienną, aby zapobiec przedostawaniu się powietrza i owadów do pomieszczenia.

RYS. 15

4. W razie potrzeby zamontuj zabezpieczenie dwoma wkrętami.
5. Umieść przejściówkę do nakładki okiennej w otworze w nakładce.

RYS. 16

Montaż ścienny

1. Wykonaj w ścianie otwór o średnicy 125 mm na przejściówkę do wylotu ściennego B.
2. Przyciśnij przejściówkę do wylotu ściennego B do ściany za pomocą czterech dołączonych wkrętów z kołkami rozporowymi.
3. Podłącz węz odprowadzający (z przejściówką do wylotu ściennego A) do przejściówki do wylotu ściennego B.

RYS. 17

UWAGA!

- **Gdy klimatyzator stoi nieużywany, załóż zatyczkę przejściówki na otwór.**
- **Aby zapewnić jak najlepsze działanie, nie naciągaj ani nie zginaj węża. Upewnij się, że w odległości 50 centymetrów od wylotu powietrza nie ma żadnych przeszkód, w przeciwnym razie układ wylotowy nie będzie działał prawidłowo. Rysunki w niniejszej instrukcji obsługi służą wyłącznie do celów ilustracyjnych. Wygląd klimatyzatora może odbiegać od ilustracji w instrukcji.**

RYS. 18**SPOSÓB UŻYCIA****PANEL STEROWANIA**

1. Przycisk *MODE (TRYB)*
2. Przycisk „*W dół*” (-)
3. Lampki kontrolne (*COOL, FAN, DRY*)
4. Wyświetlacz
5. Przycisk „*W górę*” (+)
6. Przełącznik *WŁ/WYŁ*

RYS. 19**MODE**

Stosowany do wyboru trybu pracy. Naciśnij kilkakrotnie, aby przejść pomiędzy trybami COOL, FAN, DRY. Lampka kontrolna wskazuje wybrany tryb.

UWAGA!

W tych trybach prędkość obrotowa wentylatora jest ustawiana automatycznie. Prędkość obrotowa wentylatora może zostać ustawiona ręcznie wyłącznie w trybie COOL lub FAN.

„W górę” (+) i „W dół” (-)

Stosowane do zwiększenia/zmniejszenia ustawionej temperatury zadanej w odstępach co 1°C od 17 do 30°C lub w odstępach co 1°F (lub 2°F) od 62 do 88°F (lub 86°F).

UWAGA!

Temperatura może być pokazywana w stopniach Fahrenheita lub Celsjusza. Aby zmienić jednostkę, należy jednocześnie wcisnąć przyciski + i – oraz przytrzymać przez 3 sekundy.

ON/OFF

Włącza/wyłącza klimatyzator.

Wyświetlacz

Pokazuje temperaturę zadaną w trybie COOL. W trybie DRY i FAN wyświetlana jest temperatura pokojowa.

Kody błędów

E1	Usterka czujnika temperatury pokojowej.
E2	Usterka czujnika temperatury parownika.
E4	Komunikat błędu wyświetlacza.
EC	Wykryto wyciek czynnika chłodniczego (w niektórych modelach).

Kod ostrzeżenia

P1	Taca ociekowa jest pełna. Podłącz wąż drenażowy i spuść wodę. Jeżeli problem będzie się utrzymywał, skontaktuj się z dystrybutorem.
-----------	---

UWAGA!

Jeśli zostanie wyświetlony któryś z powyższych kodów, wyłącz klimatyzator i sprawdź, czy nie występują żadne przeszkody. Włącz klimatyzator. Jeśli nadal widać kod, wyłącz klimatyzator i wyjmij wtyk z gniazda. Skontaktuj się z uprawnionym pracownikiem serwisu lub inną wykwalifikowaną osobą.

COOL (chłodzenie)

1. Naciśnij kilkakrotnie przycisk MODE, aż zapali się lampka kontrolna COOL.
2. Ustaw żadaną temperaturę pokojową (temperaturę zadaną) za pomocą przycisków + i -. Temperaturę można ustawić w zakresie od 17 do 30°C lub od 62 do 88°F (lub 86°F).
3. Naciśnij przycisk FAN SPEED na pilocie, aby ustawić prędkość obrotową wentylatora.

FAN (wyłącznie wentylator)

1. Naciśnij kilkakrotnie przycisk MODE, aż zapali się lampka kontrolna FAN.
2. Naciśnij przycisk FAN SPEED na pilocie, aby ustawić prędkość obrotową wentylatora. Nie można ustawiać temperatury.
3. Nie przeciągaj węża przez okno.

DRY (odprowadzanie wilgoci)

1. Naciśnij kilkakrotnie przycisk MODE, aż zapali się lampka kontrolna DRY.
2. W tym trybie nie można ustawiać temperatury zadanej ani prędkości wentylatora. Silnik wentylatora pracuje z niską prędkością obrotową. Aby zapewnić jak najlepszą zdolność odprowadzania wilgoci, drzwi i okna powinny być zamknięte.
3. Nie przeciągaj węża przez okno.

SLEEP/ECO

Funkcja może być uruchomiona wyłącznie za pomocą pilota zdalnego sterowania. Gdy jest aktywna funkcja SLEEP, ustawiona temperatura zwiększa się o 1°C/2°F (lub 1°F) po 30 minutach.

Po następnych 30 minutach ustawiona temperatura po raz kolejny zwiększa się o 1°C/2°F (lub 1°F). Nowa temperatura

utrzymywana jest przez 7 godzin, po czym ponownie ustawiana jest temperatura ustawiona pierwotnie. Tym samym tryb SLEEP zostaje zakończony, a klimatyzator pracuje z pierwotnymi ustawieniami.

UWAGA!

Tej funkcji nie można stosować w trybach FAN ani DRY.

Automatyczne ponowne uruchamianie

Gdy przywrócone zostanie zasilanie po przerwie w dostawie prądu, klimatyzator uruchamia się ponownie z zachowaniem uprzednio ustawionej funkcji.

OPÓŹNIENIE URUCHOMIENIA 3 MINUTY

Po zatrzymaniu klimatyzatora można go włączyć dopiero po 3 minutach. W ten sposób działa funkcja zabezpieczająca i jest to zupełnie normalne.

PILOT ZDALNEGO STEROWANIA

- Tryby pracy: AUTO, COOL, DRY oraz FAN
- 24-godzinny wyłącznik czasowy.
- Regulowany zakres temperatury pokojowej: Od 17 do 30 °C i odpowiednio od 62 do 88 °F

UWAGA!

- **Pilot zdalnego sterowania jest przeznaczony do obsługi wielu modeli, a układ przycisków może odbiegać od funkcji występujących w posiadanym modelu.**
- **Jeżeli klimatyzator nie ma jakiejś funkcji, po wciśnięciu odpowiedniego przycisku na pilocie nic się nie wydarzy.**
- **Opisy w instrukcji obsługi mają pierwszeństwo przed ilustracjami przedstawiającymi pilota.**

Ustawianie

Zasięg pilota zdalnego sterowania wynosi 8 metrów. Skieruj pilota na odbiornik w klimatyzatorze. Sygnał dźwiękowy potwierdza odbiór. Sygnał pilota zdalnego sterowania może być blokowany przez drzwi, zasłony itp.

RYS. 20

WAŻNE!

- **Nie narażaj pilota na działanie wody ani innych cieczy. Nie narażaj pilota zdalnego sterowania na działanie ciepła lub bezpośrednie działanie światła słonecznego.**
- **Światło słoneczne lub silne światło sztuczne mogą sprawić, że odbiornik nie będzie działać. Chroń odbiornik przed silnym światłem.**
- **Jeżeli pilot zakłóca pracę innych produktów w pobliżu, przestaw te produkty lub skontaktuj się z dystrybutorem.**

Wymiana baterii

Pilot zdalnego sterowania ma dwie baterie pod pokrywką z tyłu.

1. Otwórz pokrywkę komory baterii.
2. Wymij stare baterie i włóż nowe, pamiętając o zachowaniu zgodności z biegunami.
3. Załóż pokrywkę z powrotem.

RYS. 21

WAŻNE!

- **Nie łącz starych i nowych baterii ani baterii różnego typu.**
- **Wymij baterie, jeśli klimatyzator nie będzie używany przez ponad 2 miesiące.**
- **Zużyte akumulatory należy zutylizować zgodnie z obowiązującymi przepisami.**
- **Po wyjęciu baterii wszystkie programy są kasowane i pilota trzeba programować od nowa.**

Funkcje

1. TEMP DOWN

Zmniejsza ustawioną temperaturę zadaną co 1°C do 30°C lub co 2°F do 88°F.

2. TEMP UP

Zwiększa ustawioną temperaturę zadaną co 1°C do 17°C lub co 2°F do 62°F.

3. MODE

Przełącza pomiędzy poszczególnymi trybami w następującej kolejności:

AUTO → COOL → DRY → FAN

4. RESET

Resetuje pilota zdalnego sterowania do ustawień fabrycznych. Wszystkie ustawienia niestandardowe zostaną utracone.

5. Przełącznik

Włącza i wyłącza wentylator.

6. FAN SPEED

Przełącza pomiędzy ustawieniami prędkości obrotowej:

AUTO → Low → High

7. TIMER ON

Naciśnij, aby aktywować ustawianie opóźnienia uruchomienia. Każde naciśnięcie zwiększa ustawienia w odstępach co 0,5 godziny maksymalnie do 10 godzin oraz w odstępach co 1 godzinę od 10 do 24 godzin. Aby przerwać funkcję, ustaw czas na 0.0.

8. ECONOMY (SLEEP)

Ta funkcja zapewnia przyjemną temperaturę i oszczędza energię, kiedy śpisz. Funkcja może być stosowana wyłącznie w trybach COOL, HEAT i AUTO.

UWAGA!

Kiedy klimatyzator jest w trybie ECONOMY, tryb ten zostanie przerwany po naciśnięciu

przycisku **ON/OFF, FAN SPEED, ECONOMY** lub **MODE**.

9. **TIMER OFF**

Naciśnij, aby aktywować ustawianie opóźnienia wyłączenia. Każde naciśnięcie zwiększa ustawienia w odstępach co 0,5 godziny maksymalnie do 10 godzin oraz w odstępach co 1 godzinę od 10 do 24 godzin. Aby przerwać funkcję, ustaw czas na 0.0.

10. **LOCK**

Wciśnij wpuszczony przycisk, aby zablokować aktualne ustawienia. Pilot zdalnego sterowania nie będzie reagował na przyciskanie niektórych przycisków poza LOCK. Funkcja jest używana, aby zapobiec przypadkowym zmianom. Naciśnij ponownie przycisk, aby wyłączyć funkcję. Kiedy funkcja jest aktywna, na wyświetlaczu pilota zdalnego sterowania wyświetlany jest symbol blokady.

11. **LED DISPLAY**

Naciśnij ten przycisk, aby wyczyścić wyświetlacz klimatyzatora. Naciśnij ponownie, aby uaktywnić wyświetlacz.

RYS. 22

Wskaźniki na wyświetlaczu

1. **Wskaźnik trybu**

Określa aktywny tryb (AUTO, COOL, DRY oraz FAN).

2. **Wskaźnik odbioru**

Świeci, kiedy klimatyzator odbiera sygnał z pilota zdalnego sterowania.

3. **Ustawienia temperatury / wyłącznika czasowego**

Pokazuje ustawioną temperaturę (17–30 °C lub 62–88 °F) albo ustawienia wyłącznika czasowego (0-24 godziny). Nie pokazuje się w trybie FAN.

4. **ON/OFF**

Pokazuje się, kiedy klimatyzator jest włączony.

5. **Wskaźnik trybu FAN**

6. **Prędkość obrotowa wentylatora**

Pokazuje wybraną prędkość obrotową wentylatora (AUTO, HIGH, MED lub LOW). Nie pokazuje się w trybie AUTO lub DRY.

7. **TIMER**

Pokazuje ustawienia wyłącznika czasowego. Jeżeli opóźnienie uruchomienia jest aktywowane, świeci się lampka kontrolna TIMER ON. Jeżeli opóźnienie wyłączenia jest aktywowane, świeci się lampka kontrolna TIMER OFF. Jeżeli aktywowane jest zarówno opóźnienie uruchomienia, jak i opóźnienie wyłączenia świecą się obie lampki kontrolne.

8. **Wskaźnik trybu blokady**

Pokazuje się po wciśnięciu przycisku LOCK. Gaśnie po ponownym wciśnięciu przycisku LOCK.

RYS. 23

SPOSÓB UŻYCIA

AUTO

1. Przytrzymaj przycisk MODE wciśnięty, aż włączy się tryb AUTO.
2. Naciśnij przycisk TEMP, aby ustawić żadaną temperaturę w zakresie od 17 do 30°C w odstępach co 1°C i odpowiednio w zakresie od 62 do 88°F w odstępach co 2°F.
3. Aby uruchomić klimatyzator, naciśnij przycisk ON/OFF.

UWAGA!

- **W trybie AUTO klimatyzator porównuje faktyczną temperaturę pokojową (temperaturę rzeczywistą) z temperaturą zadaną ustawioną za pomocą pilota zdalnego sterowania i aktywuje tryb**

COOL, HEAT, FAN lub DRY.

- **W trybie AUTO nie można ustawiać prędkości obrotowej wentylatora. Prędkość obrotowa wentylatora regulowana jest automatycznie.**
- **Można również ustawić żądany tryb manualnie.**

Tryb chłodzenia / tryb wentylacji

1. Sprawdź, czy klimatyzator jest podłączony do zasilania. Naciskaj przycisk MODE, aż zostanie aktywowany żądany tryb (COOL, HEAT (tylko w modelach z ogrzewaniem i chłodzeniem) lub FAN).
2. Naciśnij przycisk TEMP, aby ustawić żądaną temperaturę w zakresie od 17 do 30°C w odstępach co 1°C i odpowiednio w zakresie od 62 do 88°F w odstępach co 2°F.
3. Naciśnij przycisk FAN SPEED, aby ustawić żądaną prędkość wentylatora AUTO, LOW lub HIGH.
4. Naciśnij przycisk ON/OFF, aby włączyć klimatyzator.

UWAGA!

W trybie FAN na wyświetlaczu pilota zdalnego sterowania nie jest wyświetlana ustawiona temperatura zadana i nie można zmieniać ustawień. Należy wykonać wyłączenie kroki 1, 3 i 4.

Odwilżanie**WAŻNE!**

Gdy funkcja odprowadzania wilgoci jest wyłączona, należy zamontować na wylocie korek spustowy. Gdy funkcja odprowadzania wilgoci jest włączona, należy umieścić korek spustowy w miejscu niedostępnym dla dzieci ze względu na ryzyko uduszenia.

1. Sprawdź, czy klimatyzator jest podłączony do zasilania. Zaświeci się lampka kontrolna pracy klimatyzatora. Przytrzymaj

wciśnięty przycisk MODE do chwili, aż włączy się tryb DRY.

2. Naciśnij przycisk TEMP, aby ustawić żądaną temperaturę w zakresie od 17 do 30°C w odstępach co 1°C i odpowiednio w zakresie od 62 do 88°F w odstępach co 2°F.
3. Naciśnij przycisk ON/OFF, aby włączyć klimatyzator.

UWAGA!

W trybie DRY nie można ustawiać prędkości obrotowej wentylatora. Prędkość obrotowa wentylatora regulowana jest automatycznie.

TIMER

Naciśnij przycisk TIMER ON, aby aktywować ustawianie opóźnienia uruchomienia. Naciśnij przycisk TIMER OFF, aby aktywować ustawianie opóźnienia wyłączenia.

USTAWIANIE OPÓŹNIENIA URUCHOMIENIA

1. Naciśnij przycisk TIMER ON. Wyświetlacz pilota zdalnego sterowania pokazuje TIMER ON, ostatnie ustawione opóźnienie włączania oraz oznaczenie h.
2. Wciśnij ponownie przycisk TIMER ON, aby ustawić żądany czas opóźnienia uruchomienia. Każde naciśnięcie zwiększa ustawienia w odstępach co 0,5 godziny maksymalnie do 10 godzin oraz w odstępach co 1 godzinę od 10 do 24 godzin.
3. Po ustawieniu czasu dla TIMER ON po 0,5 sekundy do klimatyzatora zostaje wysłany sygnał. Po upływie kolejnych 2 sekund znika oznaczenie h, a na wyświetlaczu pojawia się ponownie ustawiona temperatura zadana.

USTAWIANIE OPÓŹNIENIA WYŁĄCZENIA

1. Naciśnij przycisk TIMER OFF. Wyświetlacz pilota zdalnego sterowania pokazuje TIMER OFF, ostatnie ustawione opóźnienie wyłączenia oraz oznaczenie h.
2. Wciśnij ponownie przycisk TIMER OFF,

aby ustawić żądany czas opóźnienia wyłączenia. Każde naciśnięcie zwiększa ustawienia w odstępach co 0,5 godziny maksymalnie do 10 godzin oraz w odstępach co 1 godzinę od 10 do 24 godzin.

- Po ustawieniu czasu dla TIMER OFF po 0,5 sekundy do klimatyzatora zostaje wysłany sygnał. Po upływie kolejnych 2 sekund znika oznaczenie h, a na wyświetlaczu pojawia się ponownie ustawiona temperatura zadana.

WAŻNE!

Można ustawić wyłączanie następujące okresy:

0,5, 1,0, 1,5, 2,0, 2,5, 3,0, 3,5, 4,0, 4,5, 5,0, 5,5, 6,0, 6,5, 7,0, 7,5, 8,0, 8,5, 9,0, 9,5, 10, 11, 12, 13, 14, 15, 16, 17, 18, 19, 20, 21, 22, 23 oraz 24 godziny.

PRZYKŁADY USTAWIEŃ WYŁĄCZNIKA CZASOWEGO

TIMER ON (automatyczne uruchomienie)

Funkcja TIMER ON jest przydatna na przykład do automatycznego uruchomienia klimatyzatora przed przyjściem do domu.

Przykład:

Postępuj według poniższych wskazówek, aby ustawić automatyczne uruchomienie za 6 godzin:

- Naciśnij przycisk TIMER ON. Wyświetlacz pilota zdalnego sterowania pokazuje ostatnie ustawione opóźnienie uruchomienia oraz oznaczenie h.
- Naciśnij kilkakrotnie przycisk TIMER ON, aż na wyświetlaczu pilota zdalnego sterowania pokaże się 6:0h.
- Odczekaj około 3 sekundy, aż ponownie pojawi się wyświetlanie temperatury. Tym samym funkcja została aktywowana.

RYS. 24

TIMER OFF (automatyczne wyłączenie)

Funkcja TIMER OFF jest przydatna na przykład do automatycznego wyłączenia klimatyzatora po pójściu spać.

Przykład:

Postępuj według poniższych wskazówek, aby ustawić automatyczne wyłączenie za 10 godzin.

- Naciśnij przycisk TIMER OFF. Wyświetlacz pilota zdalnego sterowania pokazuje ostatnie ustawione opóźnienie wyłączenia oraz oznaczenie h.
- Naciśnij kilkakrotnie przycisk TIMER ON, aż na wyświetlaczu pilota zdalnego sterowania pokaże się 10h.
- Odczekaj około 3 sekundy, aż ponownie pojawi się wyświetlanie temperatury. Tym samym funkcja została aktywowana.

RYS. 25

AUTOMATYCZNE WŁĄCZANIE I WYŁĄCZANIE

(jednoczesne ustawianie TIMER ON i TIMER OFF) **TIMER OFF – TIMER ON** (praca – wyłączenie – włączenie)

Funkcja jest przydatna na przykład do wyłączenia klimatyzatora po pójściu spać i włączenia go ponownie przed wstaniem z łóżka.

Przykład:

Postępuj według poniższych wskazówek, aby ustawić automatyczne wyłączenie za 2 godziny i automatyczne uruchomienie za 10 godzin.

- Naciśnij przycisk TIMER OFF.
- Naciśnij kilkakrotnie przycisk TIMER OFF, aż na wyświetlaczu pilota zdalnego sterowania pokaże się 2.0h.
- Naciśnij przycisk TIMER ON.
- Naciśnij kilkakrotnie przycisk TIMER ON, aż na wyświetlaczu pilota zdalnego sterowania pokaże się 10h.
- Odczekaj około 3 sekundy, aż ponownie pojawi się wyświetlanie temperatury.

RYS. 26

TIMER ON – TIMER OFF

(wyłączony – włączenie – wyłączenie)

Funkcja jest przydatna na przykład do włączenia klimatyzatora przed wstaniem z łóżka i do wyłączenia go po wyjściu z domu.

Przykład:

Postępuj według poniższych wskazówek, aby ustawić automatyczne uruchomienie za 2 godziny i automatyczne wyłączenie za 5 godzin.

1. Naciśnij przycisk TIMER ON.
2. Naciśnij kilkakrotnie przycisk TIMER ON, aż na wyświetlaczu pilota zdalnego sterowania pokaże się 2.0h.
3. Naciśnij przycisk TIMER OFF.
4. Naciśnij kilkakrotnie przycisk TIMER OFF, aż na wyświetlaczu pilota zdalnego sterowania pokaże się 5.0h.
5. Odczekaj około 3 sekundy, aż ponownie pojawi się wyświetlanie temperatury.

RYS. 27**WAŻNE!**

Czynność przypadająca w pierwszej kolejności (TIMER ON lub TIMER OFF) zostanie wykonana jako pierwsza.

ECONOMY (SLEEP)

Funkcja SLEEP zapewnia przyjemną temperaturę i oszczędza energię, kiedy śpisz. Funkcja może być stosowana wyłącznie w trybach COOL, HEAT i AUTO. Więcej informacji znajdziesz w instrukcji obsługi.

UWAGA!

Kiedy klimatyzator jest w trybie SLEEP, tryb ten zostanie przerwany po naciśnięciu przycisku ON/OFF, FAN SPEED lub MODE.

USTAWIANIE KIERUNKU NAWIEWU**Ustawienie ręczne**

- Żaluzję można ustawić ręcznie.
- Upewnij się, że żaluzja jest całkowicie otwarta w trybie ogrzewania.
- Upewnij się, że żaluzja jest otwarta podczas pracy urządzenia.

UWAGA!

- **Lampkę kontrolną trybu wyłącznika czasowego można ustawiać wyłącznie za**

pomocą pilota zdalnego sterowania.

- **Nigdy nie obciążaj żaluzji ani nie blokuj jej żadnymi przedmiotami – ryzyko szkód materialnych.**

Przewód odpływowy

1. W trybie odprowadzania wilgoci wyjmij korek spustowy z tyłu klimatyzatora i podłącz wąż drenażowy (do kupienia osobno).
2. Użyj węża 3/4" ze złączem 5/8" z gwintem wewnętrznym. W modelach bez złącza drenażowego podłącz wąż drenażowy do otworu.
3. Poprowadź wąż do odpowiedniego odpływu.

RYS. 28**UWAGA!**

- **Upewnij się, że wąż i przyłącze są szczelne. Upewnij się, że wąż nie jest zagięty ani przygnieciony. Poprowadź wąż do odpowiedniego odpływu i dopilnuj, aby końcówka węża była skierowana do dołu.**
- **Jeśli stałe odprowadzanie wody nie będzie używane, sprawdź, czy korek spustowy i pokrętko są mocno włożone, aby zapobiec wyciekowi.**

KONSERWACJA**CZYSZCZENIE I PIELĘGNACJA****OSTRZEŻENIE!**

- **Przed przystąpieniem do czyszczenia i/ lub konserwacji wyjmij wtyk z gniazda.**
- **Do czyszczenia nie używaj łatwopalnych chemikaliów.**
- **Nie sfluuj klimatyzatora wodą ze względu na ryzyko porażenia prądem.**
- **Nie używaj klimatyzatora, jeżeli komponenty elektryczne zostały narażone na kontakt z wodą. Jeśli**

przewód lub wtyk jest uszkodzony, powinien zostać wymieniony w autoryzowanym serwisie lub przez uprawnioną osobę, aby uniknąć zagrożenia. Czyszczenie filtra powietrza.

Ostrzeżenie o poziomie wody

1. Kiedy woda w tacy ociekowej osiągnie określony poziom, klimatyzator wyemituje 8 sygnałów dźwiękowych, a na wyświetlaczu pojawi się P1.
2. Klimatyzacja / odprowadzanie wilgoci zostają przerwane, ale wentylator pracuje w dalszym ciągu. Ostrożnie przystaw klimatyzator do odpowiedniego odpływu, wyjmij korek spustowy i spuść wodę.
3. Włóż z powrotem dolny korek spustowy i uruchom klimatyzator. Napis P1 zniknie z wyświetlacza. Jeżeli problem będzie się utrzymywał, skontaktuj się z dystrybutorem.

RYS. 29

UWAGA!

Aby uniknąć wycieku wody, pamiętaj o stabilnym włożeniu dolnego korka spustowego przed uruchomieniem klimatyzatora.

Demontaż filtra powietrza

Zdejmij filtr powietrza zgodnie z ilustracją.

RYS. 30

- Dla zapewnienia optymalnego działania filtr powietrza należy czyścić co dwa tygodnie.
- Opróżnij tacę ociekową, gdy tylko zostanie wyświetlony kod ostrzeżenia P1. Opróżnij zawsze tacę ociekową przed odłożeniem do przechowywania. W przeciwnym razie istnieje ryzyko powstania pleśni.
- Jeśli w gospodarstwie domowym są zwierzęta, kratkę należy regularnie wycierać z sierści, która może blokować

przepływ powietrza.

UWAGA!

Nigdy nie uruchamiaj klimatyzatora bez zamontowanego filtra – kurz i zanieczyszczenia zmniejszają wydajność urządzenia.

Czyszczenie

Czyść klimatyzator miękką szmatką zwilżoną łagodnym środkiem czyszczącym. Wytrzyj suchą, niepozostawiającą włókien ściereczką.

Przechowywanie

Gdy klimatyzator będzie stał nieużywany:

1. Opróżnij tacę ociekową zgodnie z zaleceniami.
2. Pozostaw pracujący klimatyzator w trybie FAN przez 12 godzin w ciepłym pokoju, aby wysuszyć go od wewnątrz w celu ograniczenia ryzyka powstania pleśni.
3. Wyłącz klimatyzator i wyjmij wtyk z gniazda.
4. Wyczyść filtr powietrza zgodnie z zaleceniami. Pozostaw do wyschnięcia i włóż z powrotem.
5. Wyjmij akumulatory z pilota zdalnego sterowania.

UWAGA!

Przechowuj w suchym i chłodnym miejscu. Chroń klimatyzator przed bezpośrednim działaniem światła słonecznego i wysoką temperaturą, gdyż może to skrócić jego żywotność.

Ustawienia temperatury

Tryb	Zakres temperatur
COOL (chłodzenie)	17–35°C (62–95°F)
DRY (odprowadzanie wilgoci)	13–35°C (55–95°F)

MONTAŻ WĘŻA ODPROWADZAJĄCEGO

- W razie potrzeby do danego trybu pracy należy zamontować wąż odprowadzający i przejściówkę.
- Wąż odprowadzający należy zamontować do pracy w trybie COOL i AUTO.
- Wąż odprowadzający nie może być zamontowany podczas pracy w trybie FAN i DRY.

WYKRYWANIE USTEREK

Tabela wykrywania usterek służy do ustalenia przyczyny często występujących problemów oraz zawiera informacje na temat sposobu usunięcia usterek. W razie wystąpienia problemów, które nie zostały omówione w tabeli, skontaktuj się z dystrybutorem.

Problem	Możliwa przyczyna	Rozwiązanie
Klimatyzator nie uruchamia się po wciśnięciu przełącznika.	Kod błędu P1.	Taca ociekowa jest pełna. Wyłącz klimatyzator, opróżnij tacę i uruchom klimatyzator ponownie.
	W trybie COOL: Temperatura w pomieszczeniu jest niższa niż temperatura zadana.	Zmień ustawienia temperatury zadanej.
	EO EEPROM error.	Skontaktuj się z producentem lub autoryzowanym warsztatem serwisowym.
Klimatyzator chłodzi w niewystarczającym stopniu.	Niedrożny filtr powietrza.	Wyłącz klimatyzator i wyczyść filtr zgodnie z zaleceniami.
	Wąż odprowadzający zablokowany lub niepodłączony.	Wyłącz klimatyzator, odłącz wąż i sprawdź, czy nie jest zablokowany, a następnie podłącz go z powrotem.
	Zbyt mało czynnika chłodniczego.	Zleć sprawdzenie klimatyzatora technikowi serwisowemu i w razie potrzeby uzupełnij czynnik chłodniczy.
	Ustawiono zbyt wysoką temperaturę zadaną.	Ustaw niższą temperaturę zadaną.
	Drzwi, okna itp. nie są zamknięte.	Zamknij wszystkie drzwi i okna.
	Pomieszczenie jest zbyt duże.	Sprawdź powierzchnię chłodzonego pokoju.
	Źródła ciepła w pokoju.	W miarę możliwości usuń wszystkie źródła ciepła.
Hałas i drgania.	Podłoże nie jest poziome.	Umieść klimatyzator na płaskim, stabilnym podłożu.
	Niedrożny filtr powietrza.	Wyłącz klimatyzator i wyczyść filtr zgodnie z zaleceniami.
Dźwięk bulgotania.	Dźwięk jest spowodowany przepływaniem czynnika chłodniczego w klimatyzatorze.	Jest to zupełnie normalne zjawisko.

SAFETY INSTRUCTIONS

WARNING!

Always follow the safety instructions when using electrical products. Failure to follow all the instructions and safety instructions can result in the risk of fatal injury, electric shock, fire and/or serious personal injury.

- The product can be used by children from eight years and upwards and by persons with physical, sensorial or mental disabilities, or persons who lack experience or knowledge, if they are supervised or receive instructions concerning the safe use of the pressure cooker and understand the risks involved with its use.
- The product is only intended for household use. Do not use the product outdoors.
- The product is not intended to be used by persons (children or adults) with any form of functional disorders, or by persons who do not have sufficient experience or knowledge on how to use it, unless they have received instructions concerning the use of the product from someone who is responsible for their safety.
- Keep children under supervision to make sure they do not play with the product.
- Carry out the installation in accordance with installation instructions. Incorrect installation can cause a fire, electric shock and/or water leakage.
- Only use the supplied accessories and parts and the specified tool for installation. The use of other parts, accessories or tools can result in fire, electric shock and/or material damage.
- Check that the mains voltage corresponds to the rated voltage on the type plate. The plug must be plugged into a correctly installed and earthed power point.
- Never modify the power cord or plug in any way. Allow an authorised electrician to install an earthed power point if the plug does not fit in the power point. The power point must be fused for the product's maximum power consumption (specified on type plate). Do not use an extension cord.
- Place the product on a level, stable surface. Otherwise there is a risk of material damage, noise and/or vibration. Do not cover or block the ventilation openings on the product – risk of personal injury, material damage and/or malfunction.
- Connect the product to a separate power circuit. An incorrect connection to the mains supply can result in a risk of fire and/or electric shock.
- Do not use the product in damp or wet areas. The penetration of water can cause the electronic components to stop working.
- Do not use the product in explosive environments, such as in the vicinity of flammable liquids, gases or dust – risk of fire and/or explosion.
- The product has wheels to make it easy to move. Do not use the wheels on soft carpets and do not attempt to roll the product over objects, it can tip over.
- Do not use the product if the power cord or plug are damaged, if the product has been in contact with water, is not working properly, or if it is damaged in any other way.
- If the product has an electric heater it must not be placed closer than 1 m to any flammable material.
- Do not handle the product, power cord or the plug with wet hands.
- Switch off the product immediately and pull out the plug if the product tips over when in use. Check for any visible damage to the product. Contact an authorised service centre or other qualified personnel if the product is damaged.
- Switch off the product and pull out the

plug during thunder storms – lightning can damage the product.

- Do not expose the product to moisture, condensation, or splashing water etc. Do not place or store the product where it could fall, or be pulled, into a bath or washbasin etc. Pull out the plug immediately if the product comes into contact with water.
- A damaged power cord or plug must be replaced by an authorised service centre or other qualified personnel to ensure safe use.
- Do not remove the product casing. Do not use the product if it is damaged or not working properly, or if the power cord or plug are damaged.
- Do not route the power cord under carpets etc. Do not route the power cord under furniture or other appliances. Place the power cord so that there is no risk of treading on it, or tripping over it.
- Do not use the product if the power cord, plug, fuse or residual current device are damaged. Discard the product or take it to an authorised service centre to be checked and/or repaired.
- Do not use the product with a speed controller – risk of electric shock. The product must be installed in accordance with the instructions and local regulations.
- Maintenance and any repairs should be carried out by qualified personnel.
- The installation should be carried out by qualified personnel.
- The product's openings must not be covered.
- The product must only be used for its intended purpose and in accordance with these instructions.
- Switch off the product immediately and pull out the plug in the event of any abnormal noise, smell, smoke or other sign of a problem.
- Do not press the control panel buttons

with any objects, use your fingers.

- Do not start/stop the product by plugging in/unplugging the plug.
- Do not expose the product to strong or harmful chemicals. Do not use the product in explosive environments, e.g. in the vicinity of flammable liquids, gas or dust, or in environments that contain toxic or harmful substances.
- Transport the product upright.
- Switch off the product and pull out the plug when the product is not in use. Do not pull the power cord to pull out the plug.
- When the dehumidification function is not in use, the drain plugs must be fitted securely in the outlets. When the dehumidification function is in use, the drain plugs must be stored out of the reach of children in order to avoid the risk of choking.





WARNING!

- **Fire risk – flammable material.**
- **Never use other objects or methods than those recommended by the manufacturer to defrost or clean the product. Store the product in a room without sources of heat, such as naked flame, LPG products, electric heaters, etc.**
- **Do not puncture or burn.**
- **Note that refrigerant can be odourless.**
- **The floor area in the room where the product is installed, used or stored, must be at least 8 m².**
- **Follow national regulations concerning gas.**
- **Keep the ventilation openings clean and unblocked.**
- **The product should be stored in such a way as to prevent mechanical damage.**
- **A warning that the product must be stored in a well-ventilated area of at**

least the same size as the room in which the product is intended to be used must be available.

- **Refrigerant circuits must only be opened and worked on by an authorised refrigeration technician.**
- **Service must only be carried out in accordance with the recommendations on the manufacturer. Maintenance and/or repairs that require other qualified personnel must be carried out under the supervision of a person competent to handle flammable refrigerant.**

SYMBOLS

	Read the instructions.
	Approved in accordance with the relevant directives.
	Recycle discarded product as electrical waste.
	Fire risk – flammable material.

TECHNICAL DATA

Rated voltage	230 V ~ 50 Hz
Output	1100 W
Cooling power	2300 W
Refrigerant	R290A
Energy class	A
Current	4.1 A
Temperature range	17–35°C
Cooling capacity	8000 Btu/h
Dehumidifying capacity	2.1 l/h
Noise level	62 dB
Cord length	1.5 m
Size	350 x 700 x 360 mm
Weight	23.5 kg

REMOTE CONTROL

Rated voltage	3.0 V
batteries	R03
Lowest voltage at which a signal can be given	2.0 V
Range	8 m

DESCRIPTION

FRONT

1. Control panel
2. Receiver for remote control signal
3. Horizontal adjustment lever

NOTE:

(manual adjustment)

4. Vertical adjustment lever

NOTE:

(manual adjustment)

5. Panel
6. Wheel

FIG. 1

BACK

7. Handle (on both sides)
8. Air filter (inside grille)
9. Top air inlet
10. Drain
11. Air outlet
12. Bottom air inlet
13. Drain outlet for collection tray

FIG. 2

INSTALLATION

BEFORE INSTALLATION

The place where the product is installed must comply with the following requirements.

- Place the air conditioner on a level, stable

surface, otherwise there is a risk of material damage, noise and/or vibration.

- The air conditioner must be placed near an earthed power point and the collector tank (on the back) should be easily accessible.
- Leave a free space of a least 50 centimetres round the air conditioner for it to work properly.

FIG. 3

- Do not cover the inlet, outlet or signal receiver on the air conditioner – this can damage it.

Tools needed

1. Phillips screwdriver, medium.
2. Tape measure or ruler.
3. Knife or scissors.
4. Saw (to shorten window adapter for small window).

Accessories description

- A. *Product adapter*
- B. *Outlet hose*
- C. *Window insert adapter*
- D. *Wall outlet adapter A (only for wall mounting)*
- E. *Wall outlet adapter B (with cap) (only for wall mounting)*
- F. *Screw*
- G. *Window insert A*
- H. *Window insert B*
- I. *Screw and screw plug (only for wall mounting)*
- J. *Foam rubber seal A (self-adhesive)*
- K. *Foam rubber seal B (self-adhesive)*
- L. *Foam rubber seal C (non self-adhesive)*
- M. *Safety fastener with the 2 screws*
- N. *Drain hose*
- O. *Remote control with battery (only for*

models with remote control)

FIG. 4

NOTE:

- **Parts marked with * sold separately.**

Window mounting kit

Preparation of outlet hose

Press the outlet hose in the window insert adapter (wall adapter for wall mounting) and in the product adapter. The elastic plastic fasteners on the adapters automatically lock the hoses.

FIG. 5

Connect the outlet hose

Insert the outlet hose in the air outlet in the direction of the arrow.

FIG. 6

Preparation of adjustable window insert

1. Adjust the window insert to the size of the window.
2. If the window is so long that it needs two window inserts, use the screws to join the window inserts when they are adjusted to a suitable length.

FIG. 7

INSTALLATION

NOTE:

Choose one of the three installation methods below for the outlet hose and the adjustable window insert.

Vertical sliding window

1. Cut the self-adhesive foam rubber seals A and B to a suitable length and fasten them on the jamb and window frame as shown in the diagram.

FIG. 8

- Place the window insert in the window opening.

FIG. 9

- Cut the non self-adhesive foam rubber seal C to a suitable length for the width of the window. Place the seal between the glass and the jamb to prevent air and insects coming into the room.

FIG. 10

- If necessary fit the safety fastener with the 2 screws as shown in the diagram.

FIG. 11

- Place the window insert adapter in the hole in the window insert.

FIG. 12**Horizontal sliding window**

- Cut the self-adhesive foam rubber seals A and B to a suitable length and fasten them on the jamb and window frame as shown in the diagram.

FIG. 13

- Place the window insert in the window opening.

FIG. 14

- Cut the non self-adhesive foam rubber seal C to a suitable length for the height of the window. Place the seal between the glass and the jamb to prevent air and insects coming into the room.

FIG. 15

- If necessary fit the safety fastener with the 2 screws.
- Place the window insert adapter in the hole in the window insert.

FIG. 16**Wall mounting**

- Make a hole with a diameter of 125 mm in the wall for the wall outlet adapter B.

- Fasten the wall outlet adapter B to the wall with the 4 supplied screws and plugs.
- Connect the outlet hose (with wall outlet adapter A) to wall outlet adapter B.

FIG. 17**NOTE:**

- Fit the adapter cover over the hole when the air conditioner is not in use.**
- For best functionality do not stretch or bend the hose. Check that there are no obstacles within 50 centimetres of the air outlet, otherwise the outlet system will not work properly. The diagrams in these instructions are only intended for illustration. The air conditioner can deviate from the diagrams in these instructions.**

FIG. 18**HOW TO USE****CONTROL PANEL**

- MODE button*
- Down (-) button*
- Status lights (COOL, FAN, DRY)*
- Display*
- Up (+) button*
- Power switch ON/OFF*

FIG. 19**MODE**

Used to select operating mode. Press repeatedly to switch between COOL, FAN and DRY modes. The status light indicates the set mode.

NOTE:

The fan speed is controlled automatically in these modes. The fan speed can only be adjusted manually in COOL and FAN mode.

Up (+) and Down (-)

Used to increase/reduce the set point temperature in steps of 1°C from 17 to 30 °C, or in steps of 1°F (or 2°F) from 62 to 88°F (or 86°F).

NOTE:

The temperature can be shown in °F or °C. To change units, press the + and - buttons at the same time for 3 seconds.

ON/OFF

Starts/stops the air conditioning.

Display

Shows the set point temperature in COOL mode. The room temperature is shown in DRY and FAN mode.

Error codes	
E1	Error on room temperature sensor.
E2	Error on evaporator temperature sensor.
E4	Display communication error.
EC	Leakage of refrigerant detected (some models).

Warning code

P1	The tank is full. Connect the drain hose and drain off the water. Contact the retailer if the fault persists.
-----------	---

NOTE:

If any of the above error codes are shown, switch off the air conditioner and check for any obstructions. Start the air conditioner. Switch off the air conditioner and pull out the plug if an error code is still shown. Contact an authorised service centre or other qualified personnel.

COOL (cooling mode)

1. Continue pressing the MODE button until the COOL status light goes on.
2. Set the required room temperature (set point temperature) with the + and - buttons. The temperature can be set from 17 to 30°C or from 62 to 88°F (or 86°F).
3. Press the FAN SPEED button on the remote control to set the fan speed.

FAN (fan only)

1. Continue pressing the MODE button until the FAN status light goes on.
2. Press the FAN SPEED button on the remote control to set the fan speed. It is not possible to set the temperature.
3. Do not lead the hose through the window.

DRY (dehumidification)

1. Continue pressing the MODE button until the DRY status light goes on.
2. In this mode it is not possible to adjust the set point temperature or fan speed. The fan motor runs at low speed. Keep doors and windows closed for best dehumidification function.
3. Do not lead the hose through the window.

SLEEP/ECO

This function can only be enabled from the remote control. When the SLEEP function is enabled the set temperature increases by 1°C/2°F (or 1°F) after 30 minutes. After another 30 minutes the set temperature increases by another 1°C/2°F (or 1°F). The new temperature is maintained for 7 hours, after which the original set temperature is restored. The SLEEP mode then finishes and the air conditioner runs with the original settings.

NOTE:

This function cannot be used in FAN or DRY mode.

Automatic restart

When the power supply is reset after a power failure the air conditioner restarts with the previously set function.

START DELAY 3 MINUTES

When the air conditioner has been stopped it will not start for 3 minutes. This is a safety function, and is completely normal.

REMOTE CONTROL

- Operating modes: AUTO, COOL, DRY and FAN
- 24 hour timer.
- Adjustable range for room temperature: 17 to 30°C and 62 to 88°F

NOTE:

- **The remote control is intended for several models and the buttons can deviate from the actual model.**
- **If the air conditioner does not have a specific function nothing will happen when the corresponding button on the remote control is pressed.**
- **The descriptions in the operating instructions apply before the diagrams for the remote control.**

Positioning

The remote control has a range of 8 metres. Point the remote control at the receiver on the air conditioner. An audio prompt confirms the reception. Doors and curtains etc. can block the signal on the remote control.

FIG. 20

IMPORTANT:

- **Do not expose the remote control to water or any other liquid. Do not expose the remote control to heat or direct sunlight.**
- **Sunlight or strong artificial light can**

interfere with the receiver. Protect the receiver from strong light.

- **If the remote control affects other products in the vicinity, move the products or contact the retailer.**

Replacing the batteries

The remote control has two batteries under a cover on the back.

1. Open the battery cover.
2. Remove the old batteries and insert new batteries with the correct polarity.
3. Replace the battery cover.

FIG. 21

IMPORTANT:

- **Do not mix old and new batteries, or different types of batteries.**
- **Remove the batteries if the air conditioner is not going to be used for 2 months, or more.**
- **Recycle used batteries in accordance with local regulations.**
- **All programmes are deleted when the batteries are taken out and the remote control must be reprogrammed.**

Functions

1. TEMP DOWN

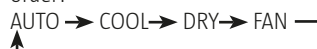
Reduces the set point temperature in steps of 1°C down to 30 °C, or in steps of 2°F down to 88°F.

2. TEMP UP

Increases the set point temperature in steps of 1°C up to 17 °C, or in steps of 2°F up to 62°F.

3. MODE

Switches between modes in the following order:



4. **RESET**

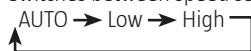
Resets the remote control to default. All the settings made are lost.

5. **Switch**

Starts and switches off the air conditioner.

6. **FAN SPEED**

Switches between speed settings:



7. **TIMER ON**

Press to activate the setting of start delay. Each time you press the button the setting increases in steps of 0.5 hours up to 10 hours and steps of 1 hour from 10 to 24 hours. Cancel this function by setting the time to 0.0.

8. **ECONOMY (SLEEP)**

This function produces a comfortable temperature and saves energy when you are sleeping. The function can only be used in COOL, HEAT and AUTO mode.

NOTE:

If the air conditioner is in ECONOMY mode this is interrupted if the ON/OFF, FAN SPEED, ECONOMY or MODE button is pressed.

9. **TIMER OFF**

Press to activate the setting of stop delay. Each time you press the button the setting increases in steps of 0.5 hours up to 10 hours and steps of 1 hour from 10 to 24 hours. Cancel this function by setting the time to 0.0.

10. **LOCK**

Press this depressed button to lock the actual settings. The remote control does not respond to pressing any other buttons than LOCK. This function is used to prevent unintentional changes. Press the button again to deactivate the function. When the function is activated a lock symbol is shown on the display on the remote control.

11. **LED DISPLAY**

Press this button to clear the display on the air conditioner. Press again to activate the display.

FIG. 22

Readings on the display

1. **Mode status**

Indicates active mode (AUTO, COOL, DRY and FAN).

2. **Reception status**

Goes on when the air conditioner receives a signal from the remote control.

3. **Temperature/timer setting**

Shows set temperature (17–30°C or 62–88°F) or timer setting (0–24 hours). Not shown in FAN mode.

4. **ON/OFF**

Shown when the air conditioner is running.

5. **FAN status mode**

6. **Fan speed**

Shows the selected fan speed (AUTO, HIGH, MED or LOW). Not shown in AUTO or DRY mode.

7. **TIMER**

Shows the timer setting. The TIMER ON status light goes on if the start delay is activated. The TIMER OFF status light goes on if the stop delay is activated. Both status lights go on if both start delay and stop delay are activated.

8. **Locked mode**

Shown when the LOCK button is pressed. Goes off when the LOCK button is pressed again.

FIG. 23

HOW TO USE

AUTO

1. Press the MODE button until AUTO mode is activated.
2. Press the TEMP button to set the required temperature from 17 to 30°C in steps of 1°C or from 62 to 88°F in steps of 2°F.
3. Press the ON/OFF button to start the air conditioner.

NOTE:

- **In AUTO mode the air conditioner compares the actual room temperature with the set point temperature, which is set from the remote control and activates COOL, HEAT, FAN or DRY mode.**
- **In AUTO mode it is not possible to set the fan speed. The fan speed is controlled automatically.**
- **You can also set the required mode manually.**

Cooling mode/fan mode

1. Check that the air conditioner is connected to the mains. Press the MODE button until the required mode is activated (COOL, HEAT (only on models with both heating and cooling) or FAN).
2. Press the TEMP button to set the required temperature from 17 to 30°C in steps of 1°C or from 62 to 88°F in steps of 2°F.
3. Press the FAN SPEED button to set the required fan speed to AUTO, LOW or HIGH.
4. Press the ON/OFF button to start the air conditioner.

NOTE:

In FAN mode the set point temperature is not shown on display on the remote control and it is not possible to change the setting. Only steps 1, 3 and 4 should be carried out.

Dehumidification

IMPORTANT:

When the dehumidification function is not in use, the drain plugs must be fitted securely in the outlets. When the dehumidification function is in use, the drain plugs must be stored out of the reach of children in order to avoid the risk of choking.

1. Check that the air conditioner is connected to the mains. The status light on the air conditioner goes on. Press the MODE button until DRY mode is activated.
2. Press the TEMP button to set the required temperature from 17 to 30°C in steps of 1°C or from 62 to 88°F in steps of 2°F.
3. Press the ON/OFF button to start the air conditioner.

NOTE:

In DRY mode it is not possible to set the fan speed. The fan speed is controlled automatically.

TIMER

Press the TIMER ON button to activate the setting of start delay. Press the TIMER OFF button to activate the setting of stop delay.

SETTING THE START DELAY

1. Press the button TIMER ON. The display on the remote control shows TIMER ON, the last set start delay, and the status in h.
2. Press the TIMER ON button again to set the required start delay. Each time you press the button the setting increases in steps of 0.5 hours up to 10 hours and steps of 1 hour from 10 to 24 hours.
3. When the time for TIMER ON is set a signal is sent to the air conditioner after 0.5 seconds. After another 2 seconds the h status disappears and the set point temperature is shown again on the display.

SETTING THE STOP DELAY

1. Press the button **TIMER OFF**. The display on the remote control shows **TIMER OFF**, the last set stop delay and the status in h.
2. Press the **TIMER OFF** button again to set the required stop delay. Each time you press the button the setting increases in steps of 0.5 hours up to 10 hours and steps of 1 hour from 10 to 24 hours.
3. When the time for **TIMER OFF** is set a signal is sent to the air conditioner after 0.5 seconds. After another 2 seconds the h status disappears and the set point temperature is shown again on the display.

IMPORTANT:

Only the following times can be set:

0.5, 1.0, 1.5, 2.0, 2.5, 3.0, 3.5, 4.0, 4.5, 5.0, 5.5, 6.0, 6.5, 7.0, 7.5, 8.0, 8.5, 9.0, 9.5, 10, 11, 12, 13, 14, 15,16,17, 18, 19, 20, 21, 22, 23 and 24 hours.

EXAMPLE OF TIMER SETTING

TIMER ON (automatic start)

The **TIMER ON** function is useful, for example, to start the air conditioner automatically before you get home.

Example:

Follow the instructions below to set automatic start in 6 hours:

1. Press the button **TIMER ON**. The display on the remote control shows the last set start delay and the status in h.
2. Press the **TIMER ON** button repeatedly until 6:0h is shown on the display on the remote control.
3. Wait about 3 seconds until the temperature display is reset. The function is now enabled.

FIG. 24

TIMER OFF (automatic switching off)

The **TIMER OFF** function is useful, for example, to switch off the air conditioner automatically

after you have gone to bed.

Example:

Follow the instructions below to set automatic stop in 10 hours.

1. Press the button **TIMER OFF**. The display on the remote control shows the last set stop delay and the status in h.
2. Press the **TIMER OFF** button repeatedly until 10h is shown on the display on the remote control.
3. Wait about 3 seconds until the temperature display is reset. The function is now enabled.

FIG. 25

AUTOMATIC STARTING AND STOPPING

(setting of **TIMER ON** and **TIMER OFF** at the same time) **TIMER OFF – TIMER ON** (on — stop — start)

This function is useful, for example, to switch off the air conditioner after you have gone to bed and to start it again before you get up.

Example:

Follow the instructions below to set automatic stop in 2 hours and automatic start in 10 hours.

1. Press the button **TIMER OFF**.
2. Press the **TIMER OFF** button repeatedly until 2.0h is shown on the display on the remote control.
3. Press the button **TIMER ON**.
4. Press the **TIMER ON** button repeatedly until 10h is shown on the display on the remote control.
5. Wait about 3 seconds until the temperature display is reset.

FIG. 26

TIMER ON – TIMER OFF

(off — start — stop)

This function is useful, for example, to start the air conditioner before you get up and to switch it off after you have left the house.

Example:

Follow the instructions below to set automatic

start in 2 hours and automatic stop in 5 hours.

1. Press the button TIMER ON.
2. Press the TIMER ON button repeatedly until 2.0h is shown on the display on the remote control.
3. Press the button TIMER OFF.
4. Press the TIMER OFF button repeatedly until 5.0h is shown on the display on the remote control.
5. Wait about 3 seconds until the temperature display is reset.

FIG. 27

IMPORTANT:

The mode that comes up first (TIMER ON or TIMER OFF) takes place first.

ECONOMY (SLEEP)

The SLEEP function produces a comfortable temperature and saves energy when you are sleeping. The function can only be used in COOL, HEAT and AUTO mode. Further information is available in the instructions.

NOTE:

If the air conditioner is in SLEEP mode this is interrupted if the ON/OFF, FAN SPEED, or MODE button is pressed.

SETTING THE AIR DIRECTION

Manual setting

- The air deflector can be set manually.
- Check that the air deflector is completely open when in heating mode.
- Check that the air deflector is open when in use.

NOTE:

- **The status light for timer mode can only be set from the remote control.**
- **Never overload the air deflector and do not block it with any objects – risk of material damage.**

Drain hose

1. In dehumidification mode remove the drain plug on the back of the air conditioner and connect a drain hose (sold separately).
2. Use a 3/4" hose with 5/8" coupling with internal thread. For models without a drain coupling, connect the drain hose to the hole.
3. Put the end of the hose in a suitable drain.

FIG. 28

NOTE:

- **Check that the hose and coupling are tight. Make sure the hose is not creased or clenched. Lead the hose to a suitable drain and make sure that the end of the hose points down.**
- **If continuous drainage is not being used, check that the drain plug and knob are properly inserted to prevent leakage.**

MAINTENANCE

CLEANING AND CARE

WARNING!

- **Pull out the plug before cleaning and/or maintenance.**
- **Do not use flammable chemicals for cleaning.**
- **Do not pour water on the air conditioner – risk of electric shock.**
- **Do not use the air conditioner if electrical parts have been exposed to water. A damaged power cord or plug must be replaced by an authorised service centre or other qualified personnel to ensure safe use. Cleaning the air filter.**

Water level warning

1. When the water level in the collector tank reaches the specified level the air conditioner gives 8 audio prompts and the display shows P1.
2. The air conditioning/dehumidification stops, but the fan continues to run. Carefully move the air conditioner to a suitable drain, remove the bottom plug and allow the water to run out.
3. Replace the bottom drain plug and start the air conditioner. P1 disappears from the display. Contact the retailer if the fault persists.

FIG. 29

NOTE:

Remember to firmly replace the bottom drain plug before starting the air conditioner to avoid leakage.

Remove the air filter

Remove the air filter as shown in the diagram.

FIG. 30

- Clean the air filter every other week for best functionality.
- Empty the tank as soon as the warning code P1 is shown. Always empty the tank before putting away, otherwise there is a risk of mould accumulating.
- If there are any pets in the house, clean the grille regularly from hairs that can block the flow of air.

NOTE:

Never use the air conditioner without a filter – dust and impurities will reduce its capacity.

Cleaning

Clean the air conditioner with a soft cloth moistened with a mild detergent. Wipe with a dry, lint-free cloth afterwards.

Storage

When the air conditioner is not in use:

1. Empty the tank according to the instructions.
2. Allow the air conditioner to run in FAN mode for 12 hours in a warm room to dry the inside and to reduce the risk of mildew.
3. Switch off the air conditioner and pull out the plug.
4. Clean the air filter according to the instructions, allow to dry and replace.
5. Remove the batteries from the remote control.

NOTE:

Store in a dry and cool place. Do not expose the air conditioner to heat or direct sunlight, this can reduce the service-life.

Temperature settings

Mode	Temperature range
COOL (cooling mode)	17–35°C (62–95°F)
DRY (dehumidification)	13–35°C (55–95°F)

INSTALLATION OF OUTLET HOSE

- The outlet hose and adapter should be fitted, if necessary for the mode in use.
- The outlet hose must be fitted for COOL and AUTO mode.
- The outlet hose is not fitted for FAN and DRY mode.

TROUBLESHOOTING

The troubleshooting guide is used to determine the causes of common problems and how they can be rectified. Contact your dealer if you experience a problem that is not included in this troubleshooting guide.

Problem	Possible cause	Action
The air conditioner does not start when the power switch is pressed.	Error code P1.	The tank is full. Switch of the air conditioner, empty the tank and start again.
	In COOL mode: The room temperature is lower than the set point temperature.	Change the set point temperature.
	EO EEPROM error.	Contact the manufacturer or an authorised service centre.
The air conditioner does not cool properly.	Air filter clogged.	Switch off the air conditioner and clean the filter according to the instructions.
	Outlet hose blocked or not connected.	Switch off the air conditioner, release the hose, check that the hose is not blocked and connect it again.
	Not enough refrigerant.	Have the air conditioner checked by a service technician and if necessary replenish the refrigerant.
	Set point temperature too high.	Set a lower set point temperature.
	Doors, windows etc. have not been closed.	Close all the doors and windows.
	The room is too big.	Check the area of the room.
	Sources of heat in the room.	Remove sources of heat if possible.
Noise and vibration.	The surface is not horizontal.	Place the air conditioner on a level, stable surface.
	Air filter clogged.	Switch off the air conditioner and clean the filter according to the instructions.
Gurgling sound.	Caused by the flow of refrigerant in the air conditioner.	This is quite normal.