



009832



#### **SV HANDVINSCH**

##### BRUKSANVISNING

Viktigt! Läs bruksanvisningen före användning.  
Spara den för framtida bruk.  
(Original bruksanvisning).

#### **NO HÅNDVINSJ**

##### BRUKSANVISNING

Viktig! Les bruksanvisningen nøye før bruk.  
Ta vare på den for fremtidig bruk.  
(Oversettelse av original bruksanvisning).

#### **DA HÅNDSPIL**

##### BETJENINGSVEJLEDNING

Vigtigt! Læs betjeningsvejledningen før brug.  
Gem den til senere brug.  
(Oversættelse af den originale vejledning).

#### **PL WCIĄGARKA RĘCZNA**

##### INSTRUKCJA OBSŁUGI

Ważne! Przed użyciem uważnie przeczytaj instrukcję obsługi! Zachowaj ją na przyszłość.  
(Tłumaczenie oryginalnej instrukcji).

#### **EN HAND WINCH**

##### OPERATING INSTRUCTIONS

Important! Read the user instructions carefully before use. Save them for future reference.  
(Translation of the original instructions).

#### **DE HANDWINDE**

##### BEDIENUNGSANLEITUNG

Wichtig! Die Bedienungsanleitung vor der Verwendung bitte sorgfältig durchlesen!  
Für die zukünftige Verwendung aufbewahren.  
(Bedienungsanleitung im Original).

#### **FI KÄSIVINSSI**

##### KÄYTTÖOHJEESTA

Tärkeää! Lue käyttöohje huolella ennen käyttöä!  
Säilytä se myöhempää käyttöä varten.  
(Käännös alkuperäisestä käyttöohjeesta).

#### **FR TREUIL MANUEL**

##### MODE D'EMPLOI

Important! Lisez attentivement le mode d'emploi avant la mise en service. Conservez-le.  
(Traduction des instructions originales).

#### **NL HANDLIER**

##### GEBRUIKSAANWIJZING

Belangrijk! Lees de gebruiksaanwijzing aandachtig door voordat u het apparaat gebruikt. Bewaar de gebruiksaanwijzing voor toekomstig gebruik.  
(Vertaling van de originele instructies).

Rätten till ändringar förbehålles.  
För senaste version av bruksanvisningen se [www.jula.com](http://www.jula.com)

Med forbehold om endringer.  
Nyeste versjon av bruksanvisningen finner du på [www.jula.com](http://www.jula.com)

Ret til ændringer forbeholdes.  
Den seneste version af betjeningsvejledningen findes på [www.jula.com](http://www.jula.com)

Z zastrzeżeniem prawa do zmian.  
Najnowsza wersja instrukcji obsługi znajduje się na [www.jula.com](http://www.jula.com)

Jula reserves the right to make changes.  
For latest version of operating instructions, see [www.jula.com](http://www.jula.com)

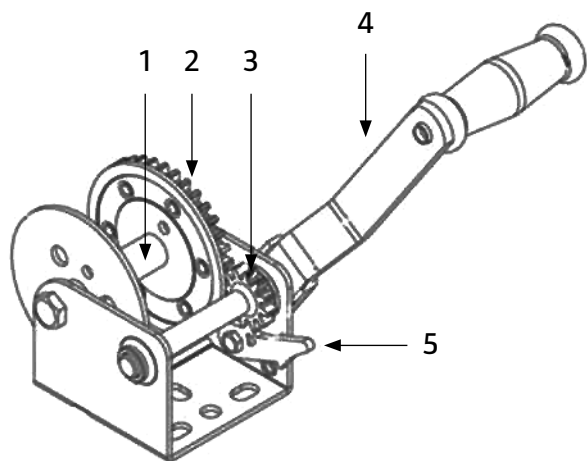
Änderungen vorbehalten.  
Die aktuellste Version der Bedienungsanleitung finden Sie auf [www.jula.com](http://www.jula.com)

Pidätämme oikeuden muutoksiin.  
Katso käyttöohjeiden uusien versio täältä: [www.jula.com](http://www.jula.com)

Nous nous réservons le droit d'apporter des modifications.  
Pour la dernière version du manuel utilisateur, voir [www.jula.com](http://www.jula.com)

Wijzigingen voorbehouden.  
Voor de nieuwste versie van de gebruiksaanwijzing, zie [www.jula.com](http://www.jula.com)

1



## SÄKERHETSANVISNINGAR

- Läs och följ alla anvisningar från tillverkaren av den produkt eller de produkter på vilka denna produkt ska installeras, och spara anvisningarna för framtida behov.
- Kontrollera före användning att produkten är fri från defekter och skador. Använd aldrig produkten om den är skadad, det kan medföra risk för personskada.
- Smörj regelbundet de rörliga delarna sparsamt med fett.
- Produkten är inte avsedd för lyft eller förflyttning av personer.
- Kontrollera före varje användning att vajer, vajerfäste, krokar etc. är hela och i gott skick. Använd inte produkten om vajern är sliten eller skadad. En vajer som brister eller lossnar under belastning slår ut med våldsamt kraft, "pisksnärtseffekt", och kan orsaka dödsfall, allvarlig personskada och egendomsskada.
- Överskrid aldrig den på produktens rampräglade märklasten.
- Stå aldrig bredvid vinschvajrar, stroppar eller linor och försök aldrig styra vajrar, stroppar eller linor med händerna.
- Använd inte produkten med våta, oljebemängda eller av annan orsak hala händer. Ha alltid ett stadigt grepp om vinschhandtaget. Försök inte stoppa en roterande vinsch genom att försöka få tag i vevhandtaget.
- Släpp aldrig veven om inte vinschspärrhaken är i fullständigt och korrekt ingrepp och bär lasten.
- Lämna aldrig produkten oöversiktlig med hängande last – risk för dödsfall, personskada eller egendomsskada genom obehörig persons ingrepp.
- Produkten ska normalt kunna vevas med endast en hand. Om båda händernas styrka behövs, är detta ett tecken på överbelastning.

- Låt aldrig barn eller personer som inte känner till produkten eller har tagit del av dessa anvisningar använda den.

## SYMBOLER



Läs bruksanvisningen.

## TEKNISKA DATA

Max. last	450 kg
Band	7 m x 50 mm
Utväxling	4,1:1
Material	Stål

## BESKRIVNING

1. *Trumma*
2. *Kugghjul*
3. *Kuggdrev*
4. *Vevhandtag*
5. *Spärrhake*

## BILD 1

## HANDHAVANDE

### WARNING!

- **Handvinschen får inte användas för lyft!**
- **Kontrollera före varje användning att vajer, vajerfäste, krokar etc. är hela och i gott skick.**

## ANVÄNDNINGSSOMRÅDE

Produkten är en handvinsch vars huvuddelar är ram, kuggväxel, spärrhake och handvev. Produkten är främst avsedd för att dra och flytta tunga objekt, främst båtar, men även objekt inom industri och jordbruk.

## FUNKTION

Den struktur på vilken produkten ska installeras måste klara minst fem gånger (5x) produktens maximala dragkraft. Ena änden av linan eller stålvejern är fäst i vinschtrumman, kroken i andra änden hakas fast i det objekt som ska flyttas. När veven dras runt roterar kuggväxelns drev. Drevet driver kuggväxelns hjul och ger genom utväxlingsförhållandet den dragkraft i vejern som förflyttar objektet. När vevhandtaget släpps går spärrhaken i ingrepp och hindrar att lasten får vinschen att rotera baklänges.

## UNDERHÅLL

Smörj regelbundet de rörliga delarna sparsamt med fett.

## SIKKERHETSANVISNINGER

- Les og følg alle anvisninger fra produsenten av produktet/produktene som dette produktet skal installeres på, og ta vare på anvisningene for fremtidige behov.
- Kontroller før bruk at produktet er uten feil og skader. Bruk aldri produktet hvis det er skadet, det medfører fare for personskade.
- Smør regelmessig de bevegelige delene med sparsomme mengder fett.
- Produktet er ikke beregnet til å løfte eller flytte personer.
- Kontroller før hver gangs bruk at vaieren, vaierfestet, kroker etc. er hele og i god stand. Ikke bruk produktet dersom vaieren er slitt eller skadet. En vaieren som løsner eller ryker når den er belastet, slynges ut med voldsom kraft (som en pisk) og kan forårsake dødsfall, alvorlige personskader eller eiendomsskader.
- Overskrid aldri den nominelle lasten som er preget på produktets ramme.
- Stå aldri i nærheten av vinsjvaiere, stopper eller liner, og forsøk aldri å styre vaiere, stopper eller liner med hendene.
- Produktet må ikke håndteres med hender som er våte, oljete eller glatte av andre grunner. Hold alltid et godt grep rundt vinsjhåndtaket. Ikke forsøk å stoppe en roterende vinsj ved å forsøke å få tak i sveivhåndtaket.
- Slipp aldri sveiven dersom vinsjsperrehåndtaket ikke er i fullstendig og korrekt inngrep og bærer lasten.
- Forlat aldri produktet ubevoktet med hengende last – risiko for dødsfall, personskade eller eiendomsskade ved at en uvedkommende person tukler med utstyret.
- Produktet skal normalt kunne sveives med bare én hånd. Hvis begge hendenes styrke trengs, er dette et tegn på overbelastning.

- Ikke la personer som ikke er kjent med produktet eller som ikke har lest disse anvisningene, bruke det.

## SYMBOLER



Les bruksanvisningen.

## TEKNISKE DATA

Maks. last	450 kg
Bånd	7 m x 50 mm
Utveksling	4,1:1
Materiale	Stål

## BESKRIVELSE

1. *Trommel*
2. *Tannhjul*
3. *Tannhjuldev*
4. *Sveivhåndtak*
5. *Sperrehake*

## BILDE 1

## BRUK

### ADVARSEL!

- **Håndvinsjen skal ikke brukes til løfting!**
- **Kontroller før hver gangs bruk at vaieren, vaierfestet, kroker etc. er hele og i god stand.**

## BRUKSOMRÅDE

Produktet er en håndvinsj, og hoveddelene dens er rammen, tannhjulutvekslingen, sperrehaken og håndsveiven. Produktet er først og fremst beregnet til å trekke og flytte tunge objekter, primært båter, men også objekter innen industri og jordbruk.

## FUNKSJON

Strukturen som produktet skal installeres på, må klare minst fem ganger (5x) produktets maksimale trekkraft. Den ene enden av linen eller stålvaieren sitter fast i vinsjtrommelen, kroken i den andre enden hektes fast i objektet som skal flyttes. Når sveiven trekkes rundt, roterer tannhjulutvekslingens drev. Drevet driver tannhjulutvekslingens hjul, og utvekslingsforholdet skaper den trekkraften i vaieren som forflytter objektet. Når sveivhåndtaket slippes, går sperrehåndtaket i inngrep og forhindrer at lasten får vinsjen til å rotere baklengs.

## VEDLIKEHOLD

Smør regelmessig de bevegelige delene med sparsomme mengder fett.

## SIKKERHEDSANVISNINGER

- Læs og følg alle anvisninger fra producenten af det eller de produkter, som dette produkt skal monteres på, og gem dem til senere brug.
- Før brug skal du kontrollere, at produktet er fri for fejl og skader. Brug aldrig produktet, hvis det er beskadiget, da der kan være risiko for personskade.
- Smør regelmæssigt de bevægelige dele med en lille smule fedt.
- Produktet er ikke beregnet til at løfte eller flytte personer.
- Før hver brug skal du kontrollere, at wiren, wirefæstet, krogene osv. er intakte og i god stand. Brug ikke produktet, hvis wiren er slidt eller beskadiget. En wire, der knækker eller løsner sig under belastning, rammer med voldsom kraft, "piskesmældseffekten", og kan forårsage død, alvorlig personskade og materielle skader.
- Overskrid aldrig den vægt, der er angivet på produktet.
- Stå aldrig ved siden af spilwirer, stropper eller reb, og forsøg aldrig at styre wirer, slynger eller reb med hænderne.
- Brug ikke produktet med våde, fedtede eller på anden måde glatte hænder. Hold altid et fast greb om spillets håndtag. Forsøg ikke at stoppe et roterende spil ved at gribe fat i håndsvinget.
- Slip aldrig håndsvinget, medmindre spilpalen er helt og korrekt i indgreb og bærer lasten.
- Efterlad aldrig produktet uden opsyn med en hængende last – risiko for død, personskade eller materielle skader ved uautoriseret brug.
- Produktet skal normalt kunne drejes med kun én hånd. Hvis der er brug for begge hænder, er det et tegn på overbelastning.

- Lad aldrig børn eller personer, der ikke kender produktet eller denne vejledning, betjene det.

## SYMBOLER



Læs betjeningsvejledningen.

## TEKNISKE DATA

Maks. last	450 kg
Strop	7 m x 50 mm
Udveksling	4,1:1
Materiale	Stål

## BESKRIVELSE

1. *Tromle*
2. *Tandhjul*
3. *Spærrehjul*
4. *Håndsving*
5. *Spilpal*

## FIGUR 1

## BETJENING

### ADVARSEL!

- **Håndspillet må ikke bruges til løft!**
- **Før hver brug skal du kontrollere, at wiren, wirefæstet, krogene osv. er intakte og i god stand.**

## ANVENDELSESOMRÅDE

Produktet er et håndspil, hvis hoveddele er rammen, tandhjul, spilpal og håndsvinget. Produktet er primært beregnet til at trække og flytte tunge genstande, hovedsageligt både, men også genstande i industrien og landbruget.

## FUNKTION

Den konstruktion, som produktet skal monteres på, skal kunne modstå mindst fem gange (5x) produktets maksimale trækstyrke. Den ene ende af rebet eller wiren er fastgjort til spiltromlen, og kroge i den anden ende er fastgjort til den genstand, der skal flyttes. Når håndsvinget trækkes rundt, roterer tandhjulet. Spærrehjulet driver tandhjulet og giver gennem udveksling trækraft til wiren, der bevæger objektet. Når håndsvinget slippes, går spilpalen i indgreb og forhindrer, at belastningen får spillet til at dreje baglæns.

## VEDLIGEHOLDELSE

Smør regelmæssigt de bevægelige dele med en lille smule fedt.

## ZASADY BEZPIECZEŃSTWA

- Stosuj się do wszystkich zaleceń producenta tego produktu oraz produktów, na których produkt ma być zamontowany, oraz zachowaj je na przyszłość.
- Przed każdym użyciem sprawdź, czy produkt nie jest wadliwy lub uszkodzony. Nigdy nie używaj uszkodzonego produktu, gdyż stwarza to ryzyko obrażeń ciała.
- Smaruj regularnie ruchome części niewielką ilością smaru.
- Produkt nie jest przeznaczony do unoszenia ani przenoszenia przez ludzi.
- Przed każdym użyciem sprawdź, czy linka, mocowanie linki, haki itp. są w dobrym stanie technicznym. Nie używaj produktu, jeżeli linka jest zużyta lub uszkodzona. Linka, która pęknie lub się poluzuje pod obciążeniem, uderza z dużą siłą („efekt bicza”) i może spowodować śmierć, ciężkie obrażenia ciała lub uszkodzenia mienia.
- Nigdy nie przekraczaj obciążenia znamionowego ramy produktu.
- Nigdy nie stawaj obok linek wyciągarki, naciągów ani lin, ani też nie próbuj sterować nimi przy użyciu rąk.
- Nie obsługuj produktu mokrymi, zabrudzonymi olejem i śliskimi dłońmi. Zawsze trzymaj pewnie uchwyt wyciągarki. Nie próbuj zatrzymać obracającej się wyciągarki, próbując chwycić za uchwyt korby.
- Nigdy nie puszczaj korby, zanim hak blokady wyciągarki nie zostanie całkowicie i poprawnie zaczepiony i obciążony ładunkiem.
- Nigdy nie pozostawiaj produktu bez nadzoru, jeśli jest obciążony ładunkiem, ze względu na ryzyko śmierci, obrażeń ciała lub uszkodzeń mienia zachodzące w razie ingerencji osób nieuprawnionych.

- Produkt powinno być można obracać przy użyciu jednej ręki. Jeśli trzeba użyć siły obu rąk, oznacza to, że produkt jest przeciążony.
- Nigdy nie pozwól używać urządzenia dzieciom ani osobom, które nie znają produktu lub nie zapoznały się z niniejszymi zaleceniami.

## SYMBOLE



Przeczytaj instrukcję obsługi.

## DANE TECHNICZNE

Maksymalne obciążenie	450 kg
Taśmą	7 m x 50 mm
Przełożenie	4,1:1
Materiał	Stal

## OPIS

1. *Bęben*
2. *Koło zębate*
3. *Koło zębate*
4. *Uchwyt korbki*
5. *Zapadka*

## RYS. 1

## OBSŁUGA

### OSTRZEŻENIE!

- **Wyciągarka ręczna nie służy do podnoszenia!**
- **Przed każdym użyciem sprawdź, czy linka, mocowanie linki, haki itp. są w dobrym stanie technicznym.**

## ZAKRES UŻYTKOWANIA

Opisywany tutaj produkt to wyciągarka ręczna uwzględniająca takie części, jak rama główna, przekładnia zębata, hak blokady i korba ręczna. Produkt jest przede wszystkim przeznaczony do ciągnięcia i przesuwania ciężkich przedmiotów, np. łodzi, ale również produktów w przemyśle i rolnictwie.

## DZIAŁANIE

Konstrukcja, na której produkt ma być zamontowany, musi móc wytrzymać obciążenie co najmniej pięciokrotnie (5x) większe od maksymalnej siły uciągu produktu. Jeden koniec liny lub stalowej linki jest umocowany na bębnie wyciągarki, a hak na drugim jej końcu należy zamocować w przedmiocie, który ma być przesunięty. Kiedy korba się obraca, jednocześnie obraca się zębata przekładni. Zębata napędza koło przekładni i poprzez przełożenie zapewnia siłę lince, która ciągnie przedmiot. Kiedy uchwyt korby zostanie puszczony, hak blokady zostaje zablokowany, przez co nie dopuszcza do powrotnego obracania się wyciągarki.

## KONSERWACJA

Smaruj regularnie ruchome części niewielką ilością smaru.

## SAFETY INSTRUCTIONS

- Read and follow all instructions from the manufacturer of the product or products on which this product is to be installed, and save the instructions for future reference.
- Always check before use that the product is free from defects and damage. Never use the product if it is damaged, as this could cause injury.
- Regularly lubricate the moving parts sparingly with grease.
- The product is not intended for lifting or moving people.
- Always check that the wire, wire attachment, hooks, etc., are intact and in good condition before use. Do not use the product if the wire is worn or damaged. If a wire breaks or comes loose when under load, it will fly out violently (“whiplash effect”) and could cause death, serious injury and material damage.
- Never exceed the product’s rated load, which is stamped on the product’s frame.
- Never stand beside winch wires, straps or lines, and never attempt to guide wires, straps or lines with your hands.
- Never use the product with wet or oily hands, or if your hands are slippery for some other reason. Always keep a firm grip on the winch handle. Do not attempt to stop a rotating winch by trying to grab the crank handle.
- Never release the handle unless the catch is fully and correctly engaged and is bearing the load.
- Never leave the product unattended with a suspended load – risk of death, personal injury or material damage as a result of the actions of an unauthorised person.
- The product should normally be able to be wound with just one hand. If both hands are required, this is a sign of overloading.

- Never allow children, or anyone who is unfamiliar with the product and these instructions, to use it.

## SYMBOLS



Read the operating instructions.

## TECHNICAL SPECIFICATIONS

Max. load	450 kg
Strap	7 m x 50 mm
Gearing	4,1:1
Material	Steel

## DESCRIPTION

1. *Drum*
2. *Gear*
3. *Ratchet wheel*
4. *Crank handle*
5. *Catch*

FIG. 1

## HOW TO USE

### WARNING!

- **Do not use the hand winch for lifting!**
- **Always check that the wire, wire attachment, hooks, etc., are intact and in good condition before use.**

## APPLICATIONS

The product is a hand winch, the main parts of which are the frame, gear, catch and crank handle. The product is primarily intended for pulling and moving heavy objects, above all boats, as well as objects in the fields of industry and agriculture.

## FUNCTION

The structure on which the product is to be installed must be able to cope with at least five times (5x) the product's maximum tractive force. One end of the line or steel wire is attached to the winch drum, while the hook at the other end is hooked onto the object that is to be moved. When the handle is turned, the gear's pinion rotates. The pinion drives the gear wheel and, by means of the gear ratio, produces the tractive force in the wire that moves the object. When the crank handle is released, the catch engages and prevents the load from causing the winch to rotate backwards.

## MAINTENANCE

Regularly lubricate the moving parts sparingly with grease.

## SICHERHEITSHINWEISE

- Es sind alle Anweisungen des Herstellers des Produkts oder den Produkten, auf dem dieses Produkt installiert werden soll, zu lesen und zu befolgen. Diese Anweisungen müssen zum späteren Nachschlagen aufbewahrt werden.
- Vor der Verwendung kontrollieren, ob das Produkt frei von Fehlern und Schäden ist. Das Produkt nicht verwenden, wenn es beschädigt ist – Verletzungsgefahr.
- Die beweglichen Teile regelmäßig mit etwas Fett schmieren.
- Das Produkt ist nicht für das Heben oder den Transport von Personen vorgesehen.
- Vor jeder Verwendung kontrollieren, dass der Gurt, die Gurthalterung, Haken usw. unbeschädigt und in gutem Zustand sind. Das Produkt nicht verwenden, wenn der Gurt abgenutzt oder beschädigt ist. Reißt oder löst sich der Gurt unter Last, kann er mit Wucht wie eine Peitsche ausschlagen und Todesfälle, schwere Verletzungen und Sachschäden verursachen.
- Die auf dem Rahmen des Produkts angegebene Nennlast darf nicht überschritten werden.
- Niemals neben Windenseilen, -gurten oder -leinen stehen und niemals Seile, Gurte oder Leinen mit den Händen steuern.
- Das Produkt nicht mit nassen, öligen oder anderweitig glatten Händen verwenden. Den Windengriff immer gut festhalten. Eine rotierende Winde nicht durch Eingreifen in die Kurbel anhalten.
- Die Kurbel nicht loslassen, wenn die Ratsche nicht vollständig und ordnungsgemäß eingerastet ist und die Last trägt.
- Das Produkt nicht mit angehängter Last unbeaufsichtigt lassen – es besteht Lebens- oder Verletzungsgefahr bzw. Gefahr von Sachschäden durch Eingriffe Unbefugter.

- Das Produkt kann in der Regel mit nur einer Hand gekurbelt werden. Sind beide Hände zum Kurbeln nötig, ist dies ein Zeichen einer Überlastung.
- Kinder oder Personen, die das Produkt nicht kennen oder diese Anweisungen nicht gelesen haben, dürfen es nicht verwenden.

## SYMBOLE



Die Bedienungsanleitung lesen.

## TECHNISCHE DATEN

Max. Last	450 kg
Gurt	7 m x 50 mm
Übersetzung	4,1:1
Materialien	Stahl

## BESCHREIBUNG

1. *Trommel*
2. *Zahnrad*
3. *Ritzel*
4. *Kurbelgriff*
5. *Ratsche*

### ABB. 1

## BEDIENUNG

### WARNUNG!

- **Die Handwinde darf nicht zum Heben verwendet werden!**
- **Vor jeder Verwendung kontrollieren, dass der Gurt, die Gurthalterung, Haken usw. unbeschädigt und in gutem Zustand sind.**

## ANWENDUNGSBEREICHE

Das Produkt ist eine Handwinde, deren Hauptkomponenten Rahmen, Getriebe, Ratsche und Handkurbel sind. Das Produkt ist in erster Linie zum Ziehen und Bewegen schwerer Gegenstände vorgesehen, insbesondere Boote. Sie kann jedoch auch in der Industrie und Landwirtschaft eingesetzt werden.

## FUNKTION

Der Aufbau, auf den das Produkt installiert werden soll, muss mindestens dem Fünffachen (5x) der maximalen Zugkraft des Produkts standhalten. Das eine Ende des Gurts oder Stahldrahts wird an der Windentrommel befestigt, der Haken am anderen Ende des zu ziehenden Gegenstands. Wird die Kurbel gedreht, rotiert der Zahnradantrieb. Der Antrieb treibt die Zahnräder an und sorgt über das Übersetzungsverhältnis für die Zugkraft im Gurt, mit der der Gegenstand bewegt wird. Wird die Kurbel losgelassen, rastet die Ratsche ein und verhindert, dass die Last die Winde rückwärts dreht.

## PFLEGE

Die beweglichen Teile regelmäßig mit etwas Fett schmieren.

## TURVALLISUUSOHJEET

- Lue ja noudata kaikkia sen tuotteen (tuotteiden) valmistajan antamia ohjeita, johon tämä tuote asennetaan, ja säilytä ohjeet myöhempää käyttöä varten.
- Tarkista ennen jokaista käyttökertaa, että tuotteessa ei ole vikoja eikä vaurioita. Älä käytä tuotetta, jos se on vaurioitunut - henkilövahinkojen vaara.
- Voitele liikkuvat osat säännöllisesti pienellä määrällä rasvaa.
- Tuotetta ei ole tarkoitettu henkilöiden nostamiseen tai siirtämiseen.
- Tarkista ennen jokaista käyttökertaa, että vaijeri, vaijerin kiinnitys, koukut jne. ovat ehjiä ja hyvässä kunnossa. Älä käytä tuotetta, jos vaijeri on kulunut tai vaurioitunut. Kuormituksen alaisena katkeava tai irtoava vaijeri sivaltaa voimalla, ja voi aiheuttaa kuoleman, vakavia vammoja ja omaisuusvahinkoja.
- Älä koskaan ylitä tuotteen kehykseen kohokuvioitua nimelliskuormaa.
- Älä koskaan seiso vinssin vaijereiden, hihnojen tai köysien vieressä äläkä koskaan yritä ohjata vaijereita, hihnoja tai köysiä käsilläsi.
- Älä käytä tuotetta märillä, öljyisillä tai muuten liukkailla käsillä. Pidä aina tukeva ote vinssin kahvasta. Älä yritä pysäyttää pyörivää vintsiä tarttumalla kampeen.
- Älä koskaan vapauta kampea, ellei vinssin salpahaka ole täysin ja kunnolla kytkettyinä ja pidättää kuorman.
- Älä koskaan jätä tuotetta valvomatta riippuvan kuorman kanssa - kuoleman, henkilövahinkojen tai omaisuusvahinkojen vaara luvattoman käytön vuoksi.
- Tuotetta voi yleensä käyttää yhdellä kädellä. Jos molempien käsien voimaa tarvitaan, se on merkki ylikuormituksesta.
- Älä koskaan anna lasten tai henkilöiden, jotka eivät tunne tuotetta tai näitä ohjeita, käyttää sitä.

## SYMBOLIT



Lue käyttöohje.

## TEKNISET TIEDOT

Maksimikuorma	450 kg
Nauha	7 m x 50 mm
Välitys	4,1:1
Materiaali	Teräs

## KUVAUS

1. *Rumpu*
2. *Hammaspyörät*
3. *Vaihteisto*
4. *Kampi*
5. *Salpa*

## KUVA 1

## KÄYTTÖ

### VAROITUS!

- **Tuotetta ei saa käyttää nostamiseen!**
- **Tarkista ennen jokaista käyttökertaa, että vaijeri, vaijerin kiinnitys, koukut jne. ovat ehjiä ja hyvässä kunnossa.**

## KÄYTTÖKOHTEET

Tuote on käsivinssi, jonka tärkeimmät osat ovat runko, hammaspyörä, salpa ja kampi. Tuote on tarkoitettu ensisijaisesti raskaiden esineiden, pääasiassa veneiden, mutta myös teollisuuden ja maatalouden kohteiden vetämiseen ja siirtämiseen.

## TOIMINTO

Rakenteen, johon tuote asennetaan, on kestettävä vähintään viisi kertaa (5x) tuotteen suurin vetovoima. Köyden tai teräsvaijerin toinen pää kiinnitetään vinssin rumpuun, ja toisessa päässä oleva koukku kiinnitetään siirrettävään kohteeseen. Kun kampea pyöritetään, hammaspyörä pyörii. Hammaspyörä pyörittää hammasvaihteen pyöriä ja tuottaa välityssuhteen avulla vaijeriin vetovoiman, joka liikuttaa esinettä. Kun kampi vapautetaan, salpakoukku kytkeytyy ja estää kuormaa aiheuttamasta vinssin pyörimistä taaksepäin.

## HUOLTO

Voitele liikkuvat osat säännöllisesti pienellä määrällä rasvaa.

## CONSIGNES DE SÉCURITÉ

- Lisez et suivez toutes les instructions fournies par le fabricant du ou des produits sur lesquels ce produit doit être installé et conservez-les pour toute consultation ultérieure.
- Avant utilisation, vérifiez si le produit est exempt de défauts et de dommages. Ne jamais utiliser le produit s'il est endommagé, il peut y avoir un risque de blessure.
- Lubrifiez régulièrement les pièces mobiles avec de la graisse.
- Le produit n'est pas destiné à soulever ou déplacer des personnes.
- Avant chaque utilisation, vérifiez si le câble, le support de câble, les crochets, etc. sont intacts et en bon état. Ne pas utiliser le produit si le câble est usé ou endommagé. Un fil qui se casse ou se détache sous la charge éclatera violemment, « effet coup de fouet », et peut causer la mort, des blessures graves et des dommages matériels.
- Ne jamais dépasser la charge nominale indiquée sur le cadre du produit.
- Ne jamais se tenir à côté de câbles de treuil, de sangles ou de lignes et ne jamais tenter de contrôler des câbles, des sangles ou des lignes avec les mains.
- Ne pas utiliser le produit avec des mains mouillées, huilées ou glissantes pour d'autres raisons. Gardez toujours une prise ferme sur la manivelle. Ne tentez pas d'arrêter un treuil en rotation en tentant de saisir la manivelle.
- Ne jamais lâcher le treuil sauf si son loquet est complètement et correctement engagé, et supporte la charge.
- Ne jamais laisser le produit sans surveillance avec des charges suspendues. Risque de mort, de blessures corporelles ou de dommages matériels à la suite de l'intervention d'une personne non compétente.

- Il doit en principe être possible de tourner la manivelle du produit d'une seule main. Si la force des deux mains est nécessaire, c'est un signe de surcharge.
- Ne jamais laisser des enfants ou des personnes non familiarisées avec le produit ou n'ayant pas pris connaissance des présentes instructions l'utiliser.

## PICTOGRAMMES



Lisez le mode d'emploi.

## CARACTÉRISTIQUES TECHNIQUES

Charge maxi	450 kg
Lanière	7 m x 50 mm
Rapport	4,1:1
Matériau	Acier

## DESCRIPTION

1. *Tambour*
2. *Engrenage*
3. *Pignon*
4. *Manivelle*
5. *Loquet de sécurité*

FIG. 1

## UTILISATION

### ATTENTION !

- **Le treuil manuel ne peut être utilisé pour le levage !**
- **Avant chaque utilisation, vérifiez si le câble, le support de câble, les crochets, etc. sont intacts et en bon état.**

## APPLICATIONS

Il s'agit d'un treuil manuel dont les parties principales sont le cadre, l'engrenage, le loquet et la manivelle. Le produit est principalement destiné à tirer et déplacer des objets lourds, principalement des bateaux, mais aussi divers objets dans l'industrie et l'agriculture.

## FONCTION

La structure sur laquelle le produit doit être installé doit supporter au moins cinq fois (5x) la force de traction maximale du produit. Une extrémité de la ligne ou du câble en acier est fixée au tambour du treuil et le crochet à l'autre extrémité est accroché à l'objet à déplacer. Quand la manivelle est actionnée, le pignon d'engrenage se met à tourner. Le pignon entraîne la roue d'engrenage et, par l'intermédiaire du rapport d'engrenage, déploie la force de traction dans le câble qui déplace l'objet. Quand la manivelle est lâchée, le loquet s'engage et empêche la charge de faire tourner le treuil vers l'arrière.

## MAINTENANCE

Lubrifiez régulièrement les pièces mobiles avec de la graisse.

## VEILIGHEIDSINSTRUCTIES

- Lees en volg alle instructies van de fabrikant van het product of de producten waarop dit product zal worden geïnstalleerd, en bewaar de instructies voor toekomstig gebruik.
- Controleer voor gebruik of het product vrij is van gebreken en beschadigingen. Gebruik het product nooit als het beschadigd is, aangezien dit kan leiden tot een risico van lichamelijk letsel.
- Smeer de bewegende delen regelmatig met een beetje vet.
- Het product is niet bedoeld voor het heffen of verplaatsen van personen.
- Controleer voor elk gebruik of de kabel, de kabelbevestiging, de haken, enz. heel zijn en in goede staat verkeren. Gebruik het product niet als de kabel versleten of beschadigd is. Een kabel die onder belasting breekt of losschiet, slaat met enorme kracht uit, met het zogenaamde "whiplash-effect", en kan de dood, ernstig letsel en materiële schade veroorzaken.
- Overschrijd nooit de nominale belasting die in reliëf op het frame van het product is aangebracht.
- Ga nooit naast lierkabels, riemen of lijnen staan en probeer nooit kabels, riemen of lijnen met uw handen te hanteren.
- Gebruik het product niet met natte, vette of om andere redenen glibberige handen. Houd de handgreep van de lier altijd stevig vast. Probeer nooit een draaiende lier te stoppen door de zwengel vast te pakken.
- Laat de zwengel nooit los tenzij de pal van de lier volledig en correct is vastgeklikt en de lading draagt.
- Laat het product nooit onbeheerd achter met een hangende lading – risico van overlijden, lichamelijk letsel of materiële schade als gevolg van handelingen door onbevoegde personen.

- Het product moet normaliter met slechts één hand kunnen worden rondgedraaid. Als de kracht van beide handen nodig is, is dit een teken van overbelasting.
- Laat het product nooit gebruiken door kinderen of personen die niet vertrouwd zijn met het product of met deze instructies.

## SYMBOLEN



Lees de gebruiksaanwijzing.

## TECHNISCHE GEGEVENS

Max. lading	450 kg
Band	7 m x 50 mm
Overbrengingsverhouding	4,1:1
Materiaal	Staal

## BESCHRIJVING

1. *Trommel*
2. *Tandwiel*
3. *Rondsel*
4. *Zwengel*
5. *Ratel*

**AFB. 1**

## AANWENDING

### WAARSCHUWING!

- **De handlier mag niet gebruikt worden om te hijsen!**
- **Controleer voor elk gebruik of de kabel, de kabelbevestiging, de haken, enz. heel zijn en in goede staat verkeren.**

## TOEPASSINGEN

Het product is een handlier waarvan de belangrijkste onderdelen het frame, het tandwiel, de ratel en de handzwengel zijn. Het product is primair bedoeld voor het trekken en verplaatsen van zware voorwerpen, voornamelijk boten, maar ook voorwerpen in de industrie en de landbouw.

## FUNCTIE

De constructie waarop het product wordt geïnstalleerd, moet ten minste vijfmaal (5x) de maximale trekkracht van het product kunnen weerstaan. Het ene uiteinde van de lijn of de stalen kabel wordt bevestigd aan de liertrommel, de haak aan het andere uiteinde wordt vastgehaakt aan het te verplaatsen voorwerp. Als de zwengel wordt rondgetrokken, draait de tandwielaandrijving rond. De aandrijving drijft de tandwielen aan en zorgt, als gevolg van de overbrengingsverhouding, voor de trekkracht in de stalen kabel die het voorwerp in beweging brengt. Wanneer de zwengel wordt losgelaten, klikt de ratelhaak vast en voorkomt dat de last de lier achteruit doet draaien.

## ONDERHOUD

Smeer de bewegende delen regelmatig met een beetje vet.





