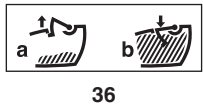
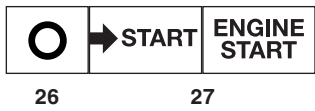
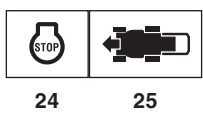
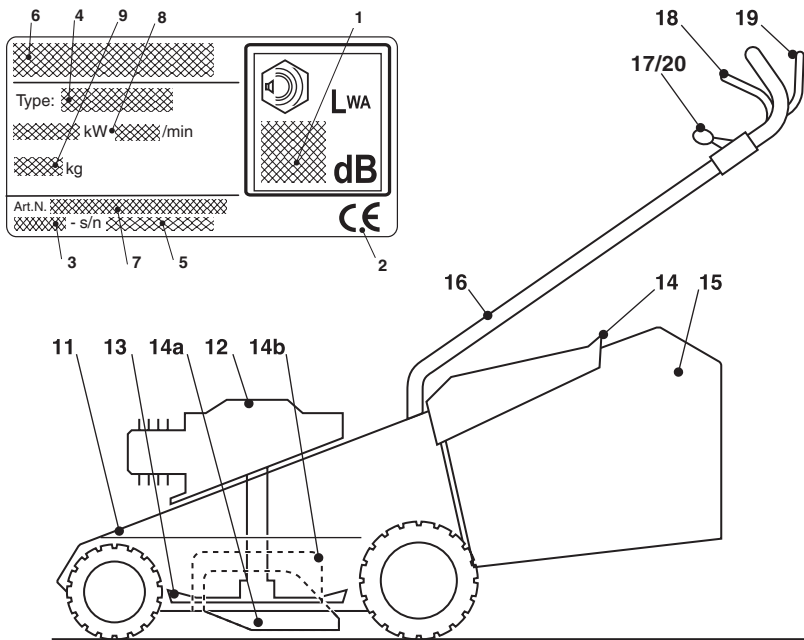


MP1 504 Series
MP1 554 Series



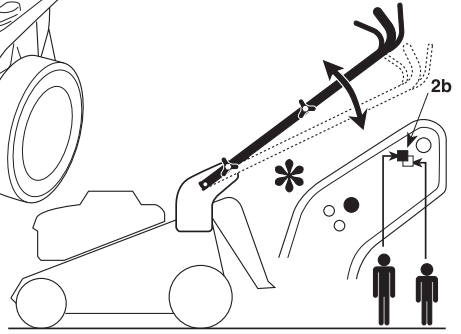
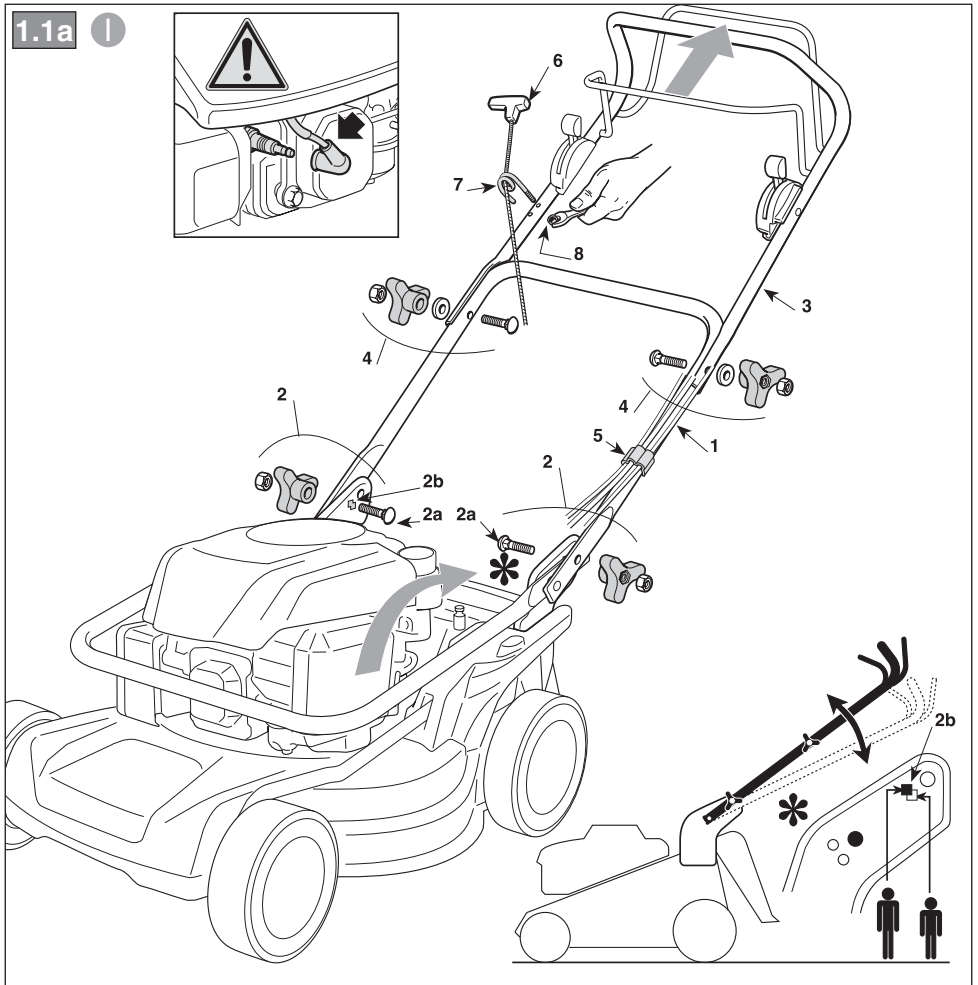
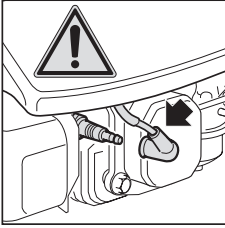
- IT** Tosaerba con conducente a piedi - MANUALE DI ISTRUZIONI
ATTENZIONE: prima di usare la macchina, leggere attentamente il presente libretto.
- BG** Косачка с изправен водач - УПЪТВАНЕ ЗА УПОТРЕБА
ВНИМАНИЕ: преди да използвате машината прочетете внимателно настоящата книжка.
- BS** Kosilica na guranje - UPUTSTVO ZA UPOTREBU
PAŽNJA: prije nego što koristite ovu mašinu, pažljivo pročitajte priručnik s uputama.
- CS** Sekačka se stojící obsluhou - NÁVOD K POUŽITÍ
UPOZORNĚNÍ: před použitím stroje si pozorně přečtěte tento návod k použití.
- DA** Plæneklipper betjent af gående personer - BRUGSANVISNING
ADVARSEL: læs instruktionsbogen omhyggeligt igennem, før du tager denne maskine i brug.
- DE** Handgeführter Rasenmäher - GEBRAUCHSANWEISUNG
ACHTUNG: vor Inbetriebnahme des Geräts die Gebrauchsanleitung aufmerksam lesen.
- EL** Χλοοκοπτική μηχανή με όρθιο χειριστή - ΟΔΗΓΙΕΣ ΧΡΗΣΗΣ
ΠΡΟΣΟΧΗ: πριν χρησιμοποιήσετε το μηχάνημα, διαβάστε προσεκτικά το παρόν εγχειρίδιο.
- EN** Pedestrian controlled lawnmower - OPERATOR'S MANUAL
WARNING: read thoroughly the instruction booklet before using the machine.
- ES** Cortadora de pasto con operador de pie - MANUAL DE INSTRUCCIONES
ATENCIÓN: antes de utilizar la máquina, leer atentamente el presente manual.
- ET** Seisva juhiga muruniitja - KASUTUSJUHEND
TÄHELEPANU: enne masina kasutamist lugeda tähelepanelikult antud kasutusjuhendit.
- FI** Kävelen ohjattava ruohonleikkuri - KÄYTTÖOHJEET
VAROITUS: lue käyttöoppas huolellisesti ennen koneen käyttöä.
- FR** Tondeuse à gazon à conducteur à pied - MANUEL D'UTILISATION
ATTENTION: lire attentivement le manuel avant d'utiliser cette machine.
- HR** Ručno upravljana kosilica trave - PRIRUČNIK ZA UPORABU
POZOR: prije uporabe stroja, pažljivo pročitajte ovaj priručnik.
- HU** Gyalogvezetésű fűnyírógép - HASZNÁLATI UTASÍTÁS
FIGYELEM! a gép használatá előtt olvassa el figyelmesen a jelen kézikönyvet.
- LT** Pėsčio operatoriaus valdoma veļapjovė - NAUDOJIMO INSTRUKCIJOS
DĖMESIO: prieš naudojant įrenginį, atidžiai perskaityti šį naudojimo vadovą.
- LV** No aizmugures ejot vadāma zāliena pļaujmašina
LIETOŠANAS INSTRUKCIJA - UZMANĪBU: pirms aparāta lietošanai rūpīgi izlasiet doto instrukciju.
- MK** Тревокосачка со оператор на носе - УПАТСТВА ЗА УПОТРЕБА
ВНИМАНИЕ: прочитайте го внимателно ова упатство пред да ја користите машината.
- NL** Lopend bediende grasmaaier - GEBRUIKERSHANDLEIDING
LET OP: vooraleer de machine te gebruiken, dient men deze handleiding aandachtig te lezen.
- NO** Håndført gressklipper - INSTRUKSJONSBOOK
ADVARSEL: les denne bruksanvisningen nøye før du bruker maskinen.
- PL** Kosiarka prowadzona przez operatora pieszego
INSTRUKCJE OBSŁUGI - OSTRZEŻENIE: przed użyciem maszyny, należy uważnie przeczytać niniejszą instrukcję.
- PT** Corta-relvas para operador apeedo - MANUAL DE INSTRUÇÕES
ATENÇÃO: antes de usar a máquina, leia atentamente o presente manual.
- RO** Maşină de tuns iarba cu conducător pedestru
MANUAL DE INSTRUCȚIUNI - ATENȚIE: înainte de a utiliza maşina, citiți cu atenție manualul de față.
- RU** Газонокосилка с пешеходным управлением
РУКОВОДСТВО ПО ЭКСПЛУАТАЦИИ - ВНИМАНИЕ: прежде чем пользоваться оборудованием, внимательно прочтите это руководство по эксплуатации.
- SK** Kosačka so stojacou obsluhou - NÁVOD NA POUŽITIE
UPOZORNENIE: pred použitím stroja si pozorne prečítajte tento návod.
- SL** Kosilnica za stoječega delavca - PRIROČNIK ZA UPORABO
POZOR: preden uporabite stroj, pazljivo preberite priručnik z navodili.
- SR** Kosačica na guranje - PRIRUČNIK SA UPUTSTVIMA
PAŽNJA: pre korišćenja mašine pažljivo pročitati ovaj priručnik.
- SV** Förrledd gräsklippare - BRUKSANVISNING
VARNING: läs igenom hela detta häfte innan du använder maskinen.
- TR** Ayak kumandalı çim biçme makinesi - KULLANIM KILAVUZU
DİKKAT: makineyi kullanmadan önce talimatlar içeren kılavuzu dikkatle okuyun.

ITALIANO - Istruzioni Originali	IT
БЪЛГАРСКИ - Инструкция за експлоатация	BG
BOSANSKI - Prijevod originalnih uputa	BS
ČESKY - Překlad původního návodu k používání	CS
DANSK - Oversættelse af den originale brugsanvisning	DA
DEUTSCH - Übersetzung der Originalbetriebsanleitung	DE
ΕΛΛΗΝΙΚΑ - Μετάφραση των πρωτοτύπων οδηγιών	EL
ENGLISH - Translation of the original instruction	EN
ESPAÑOL - Traducción del Manual Original	ES
EESTI - Algupärase kasutusjuhendi tõlge	ET
SUOMI - Alkuperäisten ohjeiden käännös	FI
FRANÇAIS - Traduction de la notice originale	FR
HRVATSKI - Prijevod originalnih uputa	HR
MAGYAR - Eredeti használati utasítás fordítása	HU
LIETUVIŠKAI - Originalių instrukcijų vertimas	LT
LATVIEŠU - Instrukciju tulkojums no oriģināl valodas	LV
МАКЕДОНСКИ - Превод на оригиналните упатства	MK
NEDERLANDS - Vertaling van de oorspronkelijke gebruiksaanwijzing	NL
NORSK - Oversettelse av den originale bruksanvisningen	NO
POLSKI - Tłumaczenie instrukcji oryginalnej	PL
PORTUGUÊS - Tradução do manual original	PT
ROMÂN - Traducerea manualului fabricantului	RO
РУССКИЙ - Перевод оригинальных инструкций	RU
SLOVENSKY - Preklad pôvodného návodu na použitie	SK
SLOVENŠČINA - Prevod izvirnih navodil	SL
SRPSKI - Prevod originalnih uputstva	SR
SVENSKA - Översättning av bruksanvisning i original	SV
TÜRKÇE - Orijinal Talimatların Tercümesi	TR



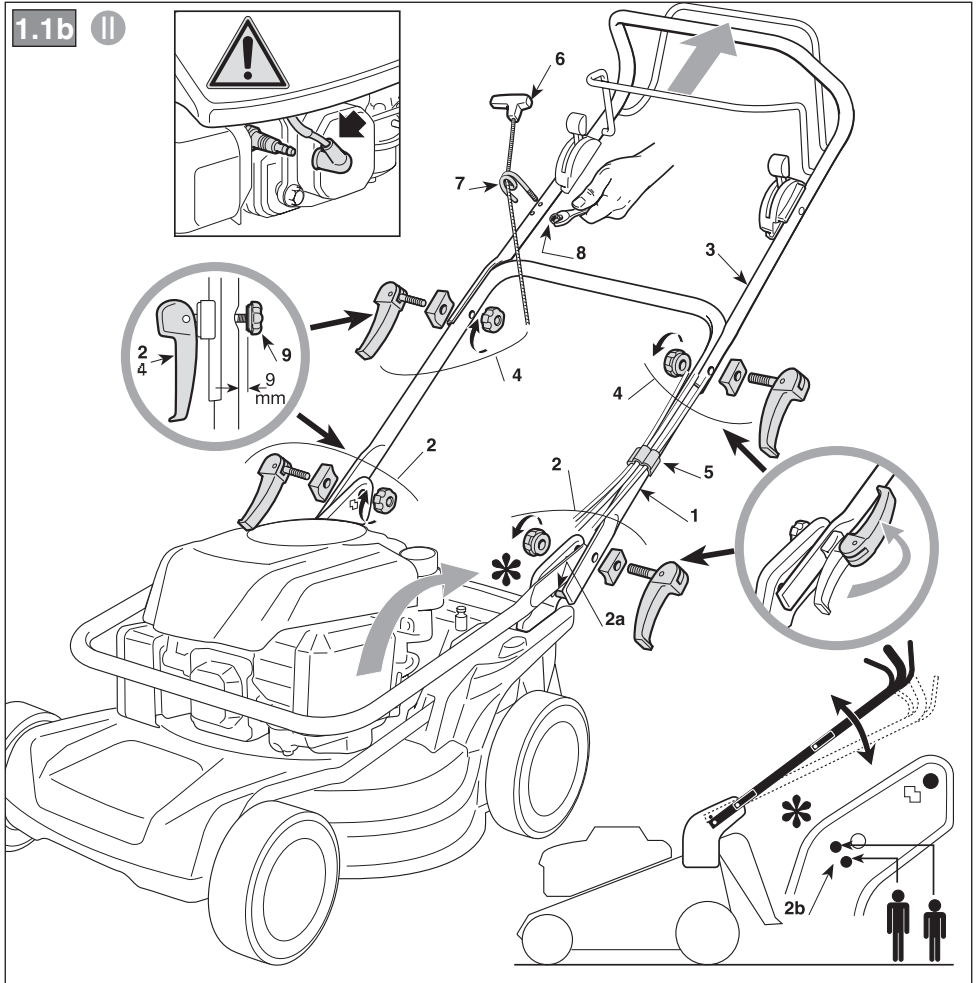
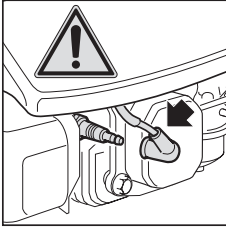
1.1a

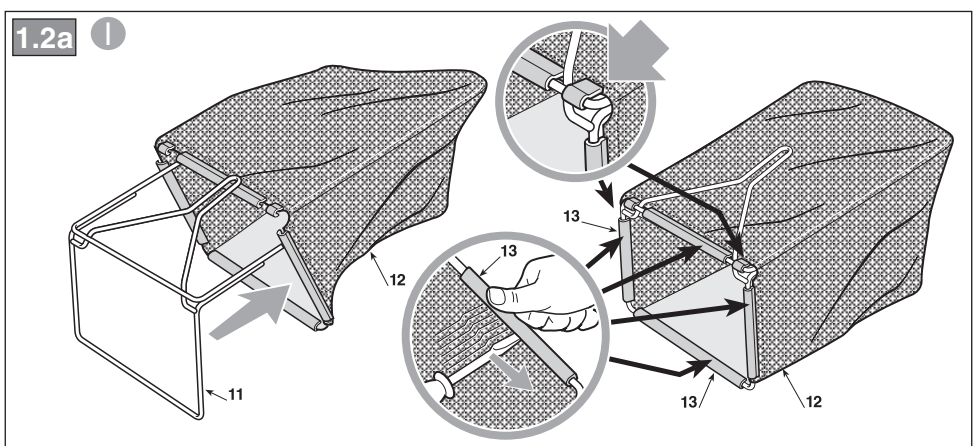
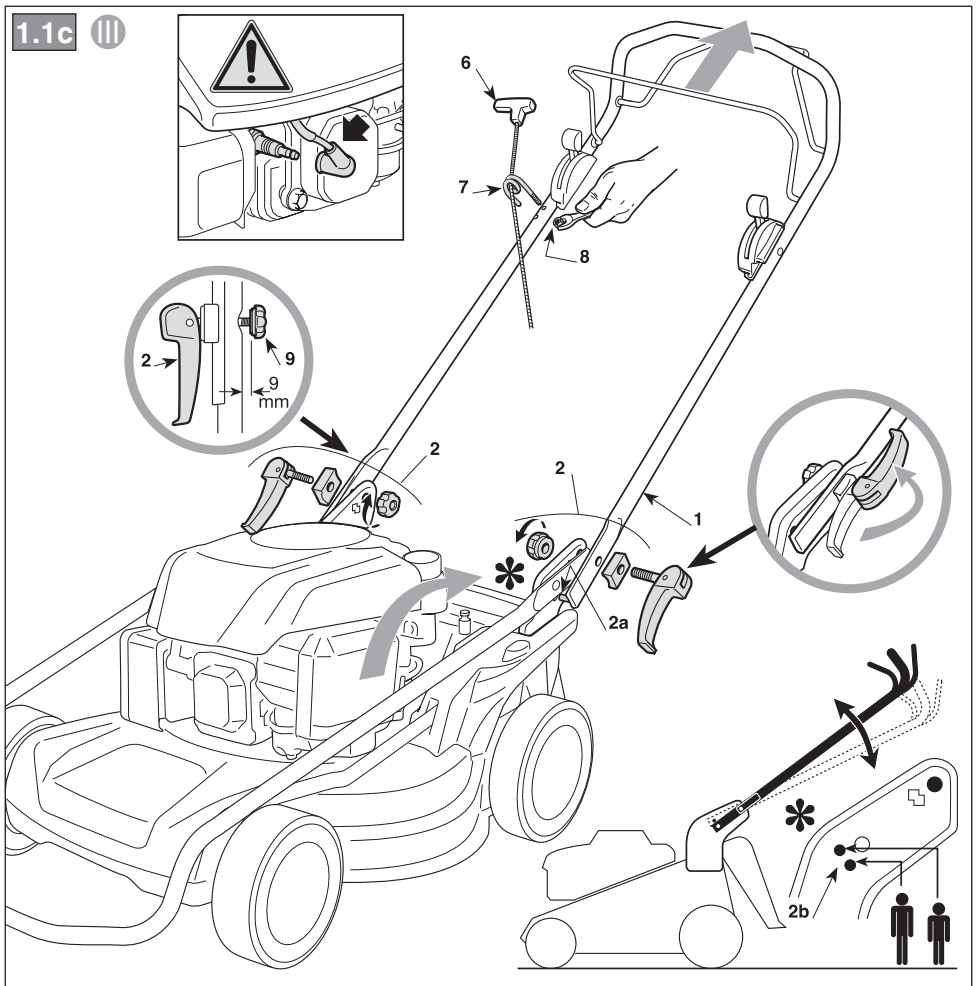
I



1.1b

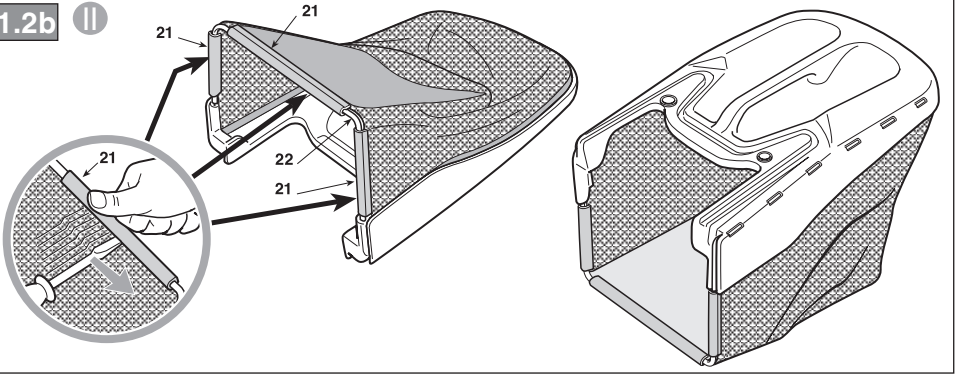
II



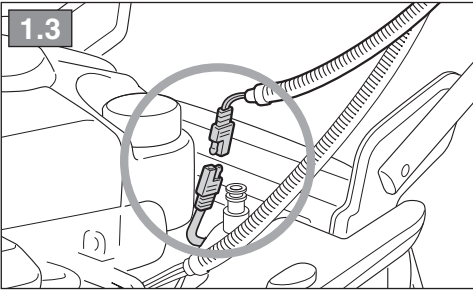


1.2b

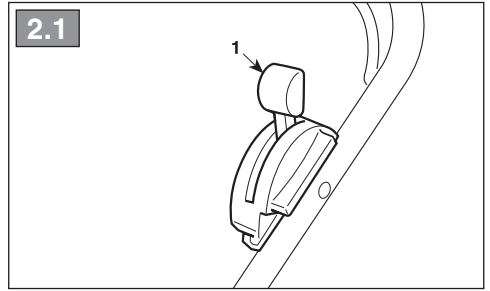
II



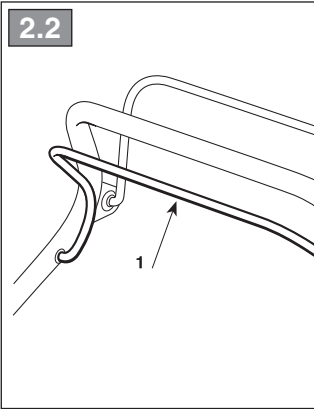
1.3



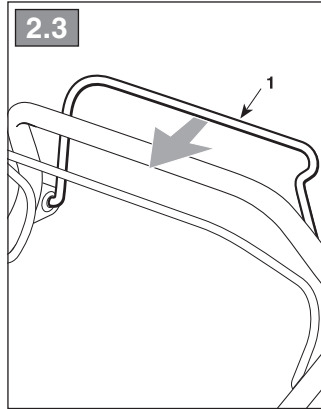
2.1



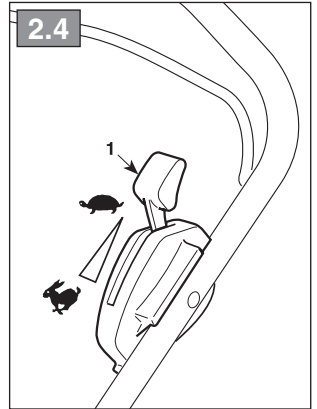
2.2



2.3

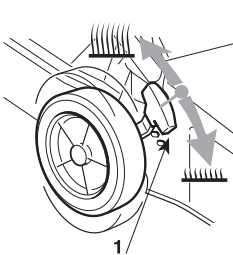


2.4

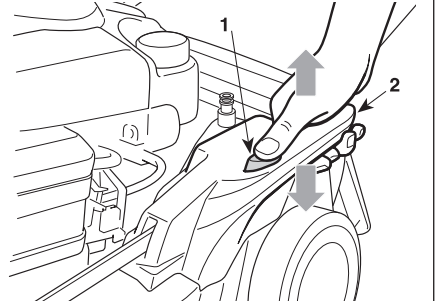


2.5

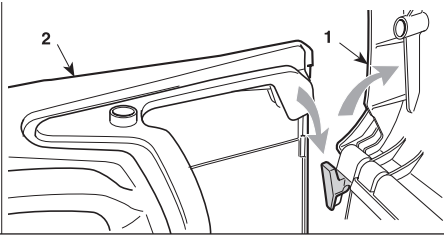
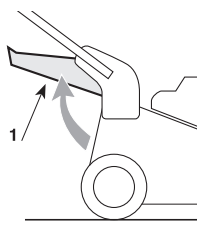
I



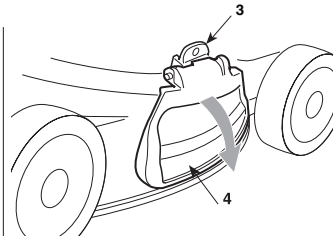
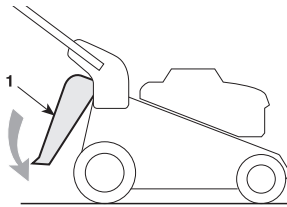
II



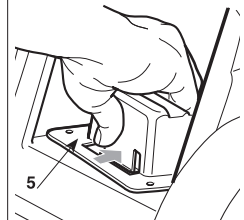
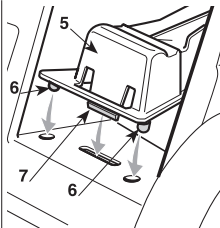
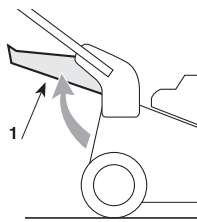
3.1a



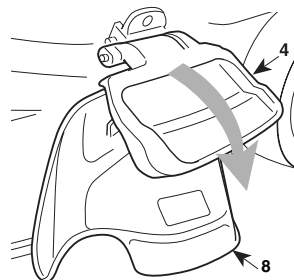
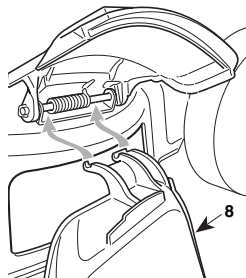
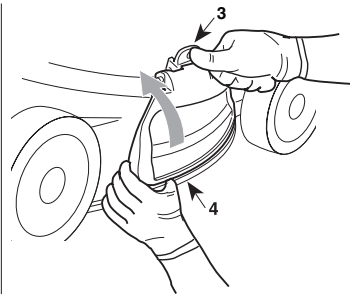
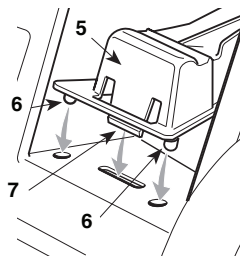
3.1b



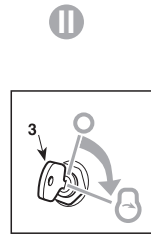
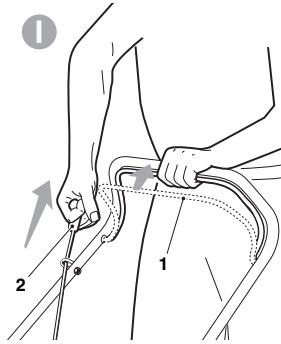
3.1c



3.1d

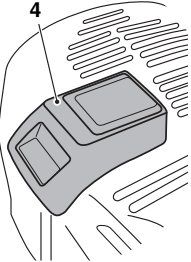


3.2a

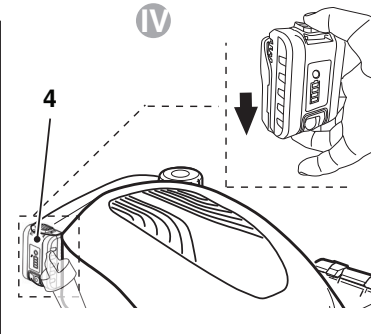


3.2b

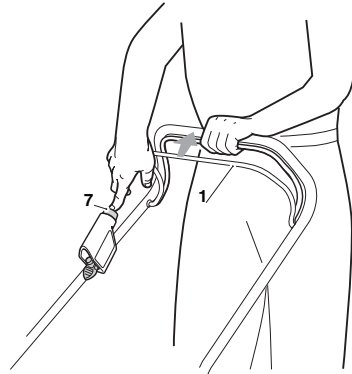
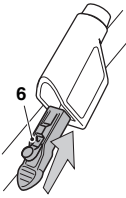
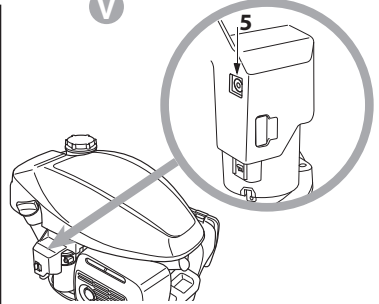
III



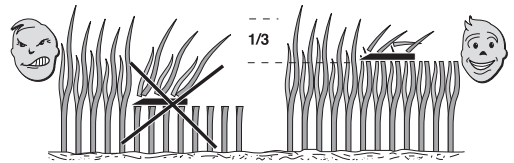
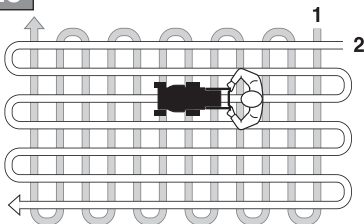
IV



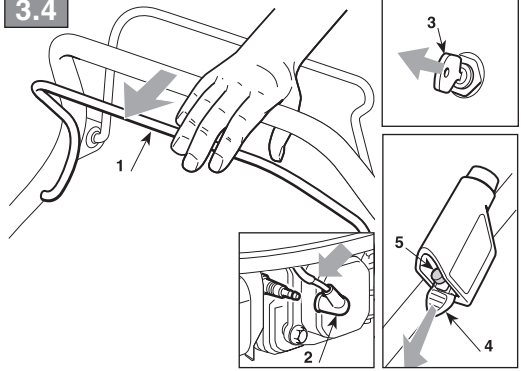
V



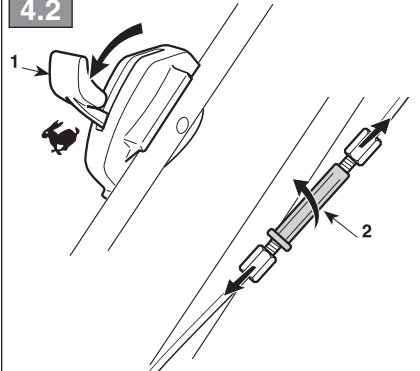
3.3



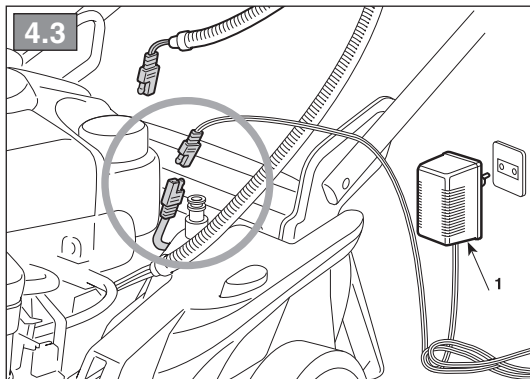
3.4



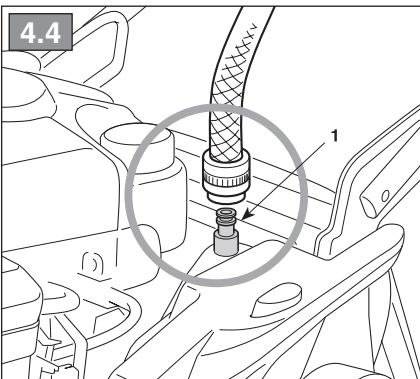
4.2



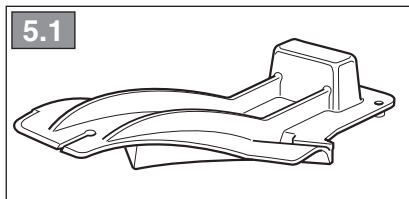
4.3



4.4



5.1



[1]	DATI TECNICI		MP1 504 Series	MP1 554 Series
[2]	Potenza nominale *	kW	1,97 ÷ 3,3	2,27 ÷ 3,82
[3]	Velocità mass. di funzionamento motore *	min ⁻¹	2800 ± 100 ÷ 2900 ± 100	2800 ± 100 ÷ 2900 ± 100
[4]	Peso macchina *	kg	34 ÷ 41	35 ÷ 43
[5]	Ampiezza di taglio	cm	48	53
[6]	Livello di pressione acustica	dB(A)	84	87
[7]	Incertezza di misura	dB(A)	1,31	0,45
[8]	Livello di potenza acustica misurato	dB(A)	96	98
[7]	Incertezza di misura	dB(A)	0,84	0,63
[9]	Livello di potenza acustica garantito	dB(A)	96	98
[10]	Livello di vibrazioni	m/s ²	7,9	9,0
[7]	Incertezza di misura	m/s ²	2,49	2,41
[11]	Dimensioni: - lunghezza - larghezza - altezza	mm	1717 568 1190	1762 568 1190
[12]	Codice dispositivo di taglio		181004366/2	181004464/0
[13]	Accessori		-	-
[14]	Kit "Mulching"		✓	✓

* Per il dato specifico, fare riferimento a quanto indicato nell'etichetta di identificazione della macchina.

<p>[1] BG - ТЕХНИЧЕСКИ ДАННИ</p> <p>[2] Номинална мощност *</p> <p>[3] Максимална скорост на функциониране на двигателя *</p> <p>[4] Тегло на машината *</p> <p>[5] Широчина на косене</p> <p>[6] Ниво на звуково налягане</p> <p>[7] Несигурност на измерване</p> <p>[8] Измерено ниво на акустична мощност</p> <p>[9] Гарантирано ниво на акустична мощност</p> <p>[10] Ниво на вибрации</p> <p>[11] Размери (дължина/ширина/височина)</p> <p>[12] Код на инструмента за рязане</p> <p>[13] Аксесоари</p> <p>[14] Набор за "Mulching"</p> <p>• За специфични данни, вижте посоченото на идентификационния етикет на машината.</p>	<p>[1] BS - TEHNIČKI PODACI</p> <p>[2] Nazivna snaga *</p> <p>[3] Maks. brzina rada motora *</p> <p>[4] Težina mašine *</p> <p>[5] Širina košenja</p> <p>[6] Razina zvučnog pritiska</p> <p>[7] Mjerna nesigurnost</p> <p>[8] Izmjerena razina zvučne snage</p> <p>[9] Garantovana razina zvučne snage</p> <p>[10] Razina vibracija</p> <p>[11] Dimenzije (dužina/širina/visina)</p> <p>[12] Šifra rezne glave</p> <p>[13] Dodatna oprema</p> <p>[14] Pribor za mulčiranje</p> <p>• Za specifični podatak, pogledajte što je navedeno na identifikacijskoj naljepnici mašine.</p>	<p>[1] CS - TECHNICKÉ PARAMETRY</p> <p>[2] Jmenovitý výkon *</p> <p>[3] Maximální rychlost činnosti motoru *</p> <p>[4] Hmotnost stroje *</p> <p>[5] Šířka sečení</p> <p>[6] Úroveň akustického tlaku</p> <p>[7] Nepřesnost měření</p> <p>[8] Naměřená úroveň akustického výkonu</p> <p>[9] Úroveň zaručeného akustického výkonu</p> <p>[10] Úroveň vibrací</p> <p>[11] Rozměry (délka/šířka/výška)</p> <p>[12] Kód sekacího zařízení</p> <p>[13] Příslušenství</p> <p>[14] Sada pro Mulčování</p> <p>• Ohledně uvedeného údaje vycházejte z hodnoty uvedené na identifikačním štítku stroje.</p>
<p>[1] DA - TEKNISKE DATA</p> <p>[2] Nominel effekt *</p> <p>[3] Motorens maks. driftshastighed *</p> <p>[4] Maskinens vægt *</p> <p>[5] Klippebredde</p> <p>[6] Lydtryksniveau</p> <p>[7] Måleusikkerhed</p> <p>[8] Målt lydeffektniveau</p> <p>[9] Garanteret lydeffektniveau</p> <p>[10] Vibrationsniveau</p> <p>[11] Mål (længde/bredde/højde)</p> <p>[12] Skæreegnordnings varenr</p> <p>[13] Tilbehør</p> <p>[14] Sæt til "mulching"</p> <p>• For disse data henvises til hvad der er angivet på maskinens identifikationsmærkat.</p>	<p>[1] DE - TECHNISCHE DATEN</p> <p>[2] Nennleistung *</p> <p>[3] Max. Betriebsgeschwindigkeit des Motors *</p> <p>[4] Maschinengewicht *</p> <p>[5] Schnittbreite</p> <p>[6] Schalldruckpegel</p> <p>[7] Messungenauigkeit</p> <p>[8] Gemessener Schalleistungspegel</p> <p>[9] Garantierter Schalleistungspegel</p> <p>[10] Vibrationspegel</p> <p>[11] Abmessungen (Länge/Breite/Höhe)</p> <p>[12] Nummer Schneidwerkzeug</p> <p>[13] Zubehör</p> <p>[14] "Mulching-Kit"</p> <p>• Für die genaue Angabe nehmen Sie bitte auf das Typenschild der Maschine Bezug.</p>	<p>[1] EL - ΤΕΧΝΙΚΑ ΧΑΡΑΚΤΗΡΙΣΤΙΚΑ</p> <p>[2] Ονομαστική ισχύς *</p> <p>[3] Μέγ. ταχύτητα λειτουργίας κινητήρα *</p> <p>[4] Βάρος μηχανήματος *</p> <p>[5] Πλάτος κοπής</p> <p>[6] Στάθμη ακουστικής πίεσης</p> <p>[7] Αβεβαιότητα μέτρησης</p> <p>[8] Μετρημένη στάθμη ακουστικής ισχύος</p> <p>[9] Εγγυημένη στάθμη ακουστικής ισχύος</p> <p>[10] Επίπεδο κραδασμών</p> <p>[11] Διαστάσεις (μήκος/πλάτος/ύψος)</p> <p>[12] Κωδικός συστήματος κοπής</p> <p>[13] Εξαρτήματα</p> <p>[14] Σετ "Mulching" (ψιλοτεμαχισμού)</p> <p>• Για το συγκεκριμένο στοιχείο, ελέγξτε τα όσα αναγράφονται στην ετικέτα προσδιορισμού του μηχανήματος.</p>
<p>[1] EN - TECHNICAL DATA</p> <p>[2] Rated voltage*</p> <p>[3] Max. motor operating speed *</p> <p>[4] Machine weight *</p> <p>[5] Cutting width</p> <p>[6] Acoustic pressure level</p> <p>[7] Measurement uncertainty</p> <p>[8] Measured acoustic power level</p> <p>[9] Guaranteed acoustic power level</p> <p>[10] Vibration level</p> <p>[11] Dimensions (length/width/height)</p> <p>[12] Cutting means code</p> <p>[13] Attachments</p> <p>[14] Mulching kit</p> <p>• Please refer to the data indicated on the machine's identification label for the exact figure.</p>	<p>[1] ES - DATOS TÉCNICOS</p> <p>[2] Potencia nominal *</p> <p>[3] Velocidad máx. de funcionamiento motor *</p> <p>[4] Peso máquina *</p> <p>[5] Amplitud de corte</p> <p>[6] Nivel de presión acústica</p> <p>[7] Incertidumbre de medida</p> <p>[8] Nivel de potencia acústica medido</p> <p>[9] Nivel de potencia acústica garantizado</p> <p>[10] Nivel de vibraciones</p> <p>[11] Dimensiones (longitud/anchura/altura)</p> <p>[12] Código dispositivo de corte</p> <p>[13] Accesorios</p> <p>[14] Kit para "Mulching"</p> <p>• Para el dato específico, hacer referencia a lo indicado en la etiqueta de identificación de la máquina.</p>	<p>[1] ET - TEHNILISED ANDMED</p> <p>[2] Nominaalvõimsus *</p> <p>[3] Mootori töötamise maks. kiirus *</p> <p>[4] Masina kaal *</p> <p>[5] Lõikelaius</p> <p>[6] Helirõhu tase</p> <p>[7] Mõõtemääramatus</p> <p>[8] Mõõdetud müravõimsuse tase</p> <p>[9] Garanteeritud müravõimsuse tase</p> <p>[10] Vibratsioonide tase</p> <p>[11] Mõõtmed (pikkus/laius/kõrgus)</p> <p>[12] Lõikeseadme kood</p> <p>[13] Lisaseadmed</p> <p>[14] "Multsimis" komplekt</p> <p>• Konkreetse info jaoks viidata masina identifitseerimisetiketil märgitule.</p>

<p>[1] FI - TEKNISET TIEDOT</p> <p>[2] Nimellisteho *</p> <p>[3] Moottorin maksimaalinen toimintanopeus *</p> <p>[4] Laitteen paino *</p> <p>[5] Leikkuuleveys</p> <p>[6] Akustisen paineen taso</p> <p>[7] Mittauksen epävarmuus</p> <p>[8] Mitattu äänitehotaso</p> <p>[9] Taattu äänitehotaso</p> <p>[10] Tärinätaso</p> <p>[11] Koko (pituus/leveys/korkeus)</p> <p>[12] Leikkuuvälineen koodi</p> <p>[13] Lisävarusteet</p> <p>[14] Silppuamisvarusteet</p> <p>• Määrittäytyä arvoa varten, viittaa laitteen tunnuslaatussa annettuihin tietoihin.</p>	<p>[1] FR - CARACTÉRISTIQUES TECHNIQUES</p> <p>[2] Puissance nominale*</p> <p>[3] Vitesse max. de fonctionnement du moteur*</p> <p>[4] Poids machine*</p> <p>[5] Largeur de coupe</p> <p>[6] Niveau de pression acoustique</p> <p>[7] Incertitude de la mesure</p> <p>[8] Niveau de puissance acoustique mesuré</p> <p>[9] Niveau de puissance acoustique garanti</p> <p>[10] Niveau de vibrations</p> <p>[11] Dimensions (longueur / largeur / hauteur)</p> <p>[12] Code organe de coupe</p> <p>[13] Équipements</p> <p>[14] Kit "Mulching"</p> <p>• Pour la valeur spécifique, se référer à ce qui est indiqué sur la plaque d'identification de la machine.</p>	<p>[1] HR - TEHNIČKI PODACI</p> <p>[2] Nazivna snaga*</p> <p>[3] Maks. brzina rada motora*</p> <p>[4] Težina stroja*</p> <p>[5] Širina košnje</p> <p>[6] Razina zvučnog tlaka</p> <p>[7] Mjerna nesigurnost</p> <p>[8] Izmjerena razina zvučne snage</p> <p>[9] Zajamčena razina zvučne snage</p> <p>[10] Razina vibracija</p> <p>[11] Dimenzije (dužina/širina/visina)</p> <p>[12] Šifra noža</p> <p>[13] Dodatna oprema</p> <p>[14] Komplet za "malčiranje"</p> <p>• Specifični podatak pogledajte na identifikacijskoj etiketi stroja.</p>
<p>[1] HU - MŰSZAKI ADATOK</p> <p>[2] Névleges teljesítmény *</p> <p>[3] A motor max. üzemi sebessége *</p> <p>[4] A gép tömege *</p> <p>[5] Munkaszélesség</p> <p>[6] Hangnyomásszint</p> <p>[7] Mérési bizonytalanság</p> <p>[8] Mért zajteljesítmény szint</p> <p>[9] Garantált zajteljesítmény szint</p> <p>[10] Vibrációs szint</p> <p>[11] Méretek (hosszúság/szélesség/magasság)</p> <p>[12] Vágóegység kódszáma</p> <p>[13] Tartozékok</p> <p>[14] Mulcsozó" készlet"</p> <p>• A pontos adatot lásd a gép azonosító adattábláján.</p>	<p>[1] LT - TECHNINIAI DUOMENYS</p> <p>[2] Vardinė galia *</p> <p>[3] Maksimalus variklio veikimo greitis *</p> <p>[4] Įrenginio svoris*</p> <p>[5] Pjovimo plotis</p> <p>[6] Garso slėgio lygis</p> <p>[7] Matavimo paklaida</p> <p>[8] Išmatuotas garso galios lygis</p> <p>[9] Garantuojamas garso galios lygis</p> <p>[10] Vibracijų lygis</p> <p>[11] Išmatavimai (ilgis/plotis/aukštis)</p> <p>[12] Pjovimo įtaiso kodas</p> <p>[13] Priedai</p> <p>[14] „Mulčiavimo“ rinkinys</p> <p>• Konkretūs specifiniai duomenys yra pateikti įrenginio identifikavimo etiketėje.</p>	<p>[1] LV - TEHNISKE DATI</p> <p>[2] Nominālā jauda *</p> <p>[3] Maks. dzinēja griešanās ātrums *</p> <p>[4] Mašīnas svars *</p> <p>[5] Pļaušanas platums</p> <p>[6] Skaņas spiediena līmenis</p> <p>[7] Mērījumu kļūda</p> <p>[8] Izmērītais skaņas intensitātes līmenis</p> <p>[9] Garantētais skaņas intensitātes līmenis</p> <p>[10] Vibrāciju līmenis</p> <p>[11] Izmēri (garums/platums/augstums)</p> <p>[12] Griežējierīces kods</p> <p>[13] Piederumi</p> <p>[14] Mulčēšanas" komplekts</p> <p>• Precīza vērtība ir norādīta mašīnas identifikācijas datu plāksnītē</p>
<p>[1] МК - ТЕХНИЧНИ ПОДАТОЦИ</p> <p>[2] Номинална моќност *</p> <p>[3] Максимална брзина при работа на моторот *</p> <p>[4] Тежина на машината *</p> <p>[5] Обем на косење</p> <p>[6] Ниво на акустичен притисок</p> <p>[7] Отстапување од мерењата</p> <p>[8] Измерено ниво на акустична моќност</p> <p>[9] Гарантирано ниво на акустична моќност</p> <p>[10] Ниво на вибрации</p> <p>[11] Димензии (должина/ширина/висина)</p> <p>[12] Код на уредот за сечење</p> <p>[13] Дополнителна опрема</p> <p>[14] Комплет за „мелeње“</p> <p>• За одреден податок, проверете дали истиот е посочен на етикетата за идентификација на машината</p>	<p>[1] NL - TECHNISCHE GEGEVENS</p> <p>[2] Nominaal vermogen *</p> <p>[3] Maximale snelheid voor de werking van de motor *</p> <p>[4] Gewicht machine *</p> <p>[5] Maaibreedte</p> <p>[6] Niveau geluidsdruk</p> <p>[7] Meetonzekerheid</p> <p>[8] Gemeten akoestisch vermogen</p> <p>[9] Gewaarborgd akoestisch vermogen</p> <p>[10] Niveau trillingen</p> <p>[11] Afmetingen (lengte/breedte/hoogte)</p> <p>[12] Code snij-inrichting</p> <p>[13] Toebehoren</p> <p>[14] Kit "Mulching"</p> <p>• Voor het specifiek gegeven, verwijst men naar wat aangegeven is op het identificatielabel van de machine.</p>	<p>[1] NO - TEKNISKE DATA</p> <p>[2] Nominell effekt *</p> <p>[3] Motorens maks driftshastighet *</p> <p>[4] Maskinvekt *</p> <p>[5] Klippebredde</p> <p>[6] Lydtrykknivå</p> <p>[7] Måleusikkerhet</p> <p>[8] Målt lydeffektivit</p> <p>[9] Garantert lydeffektivit</p> <p>[10] Vibrasjonsnivå</p> <p>[11] Mål (lengde/bredde/høyde)</p> <p>[12] Artikkelnummer for klippeinretning</p> <p>[13] Tilbehør</p> <p>[14] Mulching-sett</p> <p>• For spesifikk informasjon, se referansen på maskinens identifikasjonsetkett.</p>

<p>[1] PL - DANE TECHNICZNE</p> <p>[2] Moc znamionowa *</p> <p>[3] Maks. prędkość obrotowa silnika *</p> <p>[4] Masa maszyny *</p> <p>[5] Szerokość koszenia</p> <p>[6] Poziom ciśnienia akustycznego</p> <p>[7] Błąd pomiaru</p> <p>[8] Poziom mocy akustycznej zmierzony</p> <p>[9] Gwarantowany poziom mocy akustycznej</p> <p>[10] Poziom vibracji</p> <p>[11] Wymiary (długość/szerokość/wysokość)</p> <p>[12] Kod agregatu tnącego</p> <p>[13] Akcesoria</p> <p>[14] Zestaw mulczujący</p> <p>• W celu uzyskania konkretnych danych, należy się odnieść do wskazań zamieszczonych na tabliczce identyfikacyjnej maszyny.</p>	<p>[1] PT - DADOS TÉCNICOS</p> <p>[2] Potência nominal *</p> <p>[3] Velocidade máx. de funcionamento motor *</p> <p>[4] Peso da máquina *</p> <p>[5] Amplitude de corte</p> <p>[6] Nivel de pressão acústica</p> <p>[7] Incerteza de medição</p> <p>[8] Nivel de potência acústica medido</p> <p>[9] Nivel de potência acústica garantido</p> <p>[10] Nivel de vibrações</p> <p>[11] Dimensões (comprimento/largura/altura)</p> <p>[12] Código dispositivo de corte</p> <p>[13] Acessórios</p> <p>[14] Kit "Mulching"</p> <p>• Para o dado específico, consultar a etiqueta de identificação da máquina.</p>	<p>[1] RO - DATE TEHNICE</p> <p>[2] Putere nominală *</p> <p>[3] Viteza max. de funcționare a motorului *</p> <p>[4] Greutatea mașinii *</p> <p>[5] Lățimea de tăiere</p> <p>[6] Nivel de presiune acustică</p> <p>[7] Nesiguranță în măsurare</p> <p>[8] Nivel de putere acustică măsurat.</p> <p>[9] Nivel de putere acustică garantat</p> <p>[10] Nivel de vibrații</p> <p>[11] Dimensiuni (lungime/lățime/înălțime)</p> <p>[12] Codul dispozitivului de tăiere</p> <p>[13] Accesorii</p> <p>[14] Kit de măsurare „Mulching”</p> <p>• Pentru informația specifică, consultați datele de pe eticheta de identificare a mașinii.</p>
<p>[1] RU - ТЕХНИЧЕСКИЕ ХАРАКТЕРИСТИКИ</p> <p>[2] Номинальная мощность *</p> <p>[3] Макс. число оборотов двигателя *</p> <p>[4] Вес машины *</p> <p>[5] Ширина скашивания</p> <p>[6] Уровень звукового давления</p> <p>[7] Погрешность измерения</p> <p>[8] Измеренный уровень звуковой мощности</p> <p>[9] Гарантируемый уровень звуковой мощности</p> <p>[10] Уровень вибрации</p> <p>[11] Габариты (длина/ширина/высота)</p> <p>[12] Код режущего приспособления</p> <p>[13] Дополнительное оборудование</p> <p>[14] Комплект "Мульчирование"</p> <p>• Точное значение см. на идентификационном ярлыке машины.</p>	<p>[1] SK - TECHNICKÉ PARAMETRE</p> <p>[2] Menovitý výkon *</p> <p>[3] Maximálna rýchlosť činnosti motora *</p> <p>[4] Hmotnosť stroja *</p> <p>[5] Šírka kosenia</p> <p>[6] Úroveň akustického tlaku</p> <p>[7] Nepresnosť merania</p> <p>[8] Úroveň nameraného akustického výkonu</p> <p>[9] Úroveň zaručeného akustického výkonu</p> <p>[10] Úroveň vibrácií</p> <p>[11] Rozmery (dĺžka/šírka/výška)</p> <p>[12] Kód kosiaceho zariadenia</p> <p>[13] Príslušenstvo</p> <p>[14] Súprava pre Mulčovanie</p> <p>• Ohľadne uvedeného parametra vychádzajte z hodnoty uvedenej na identifikačnom štítku stroja.</p>	<p>[1] SL - TEHNIČNI PODATKI</p> <p>[2] Nazivna moč *</p> <p>[3] Najvišja hitrost delovanja motorja *</p> <p>[4] Teža stroja *</p> <p>[5] Širina reza</p> <p>[6] Raven zvočnega tlaka</p> <p>[7] Merilna negotovost</p> <p>[8] Izmerjena raven zvočne moči</p> <p>[9] Zajamčena raven zvočne moči</p> <p>[10] Nivo vibracij</p> <p>[11] Dimenzije (dolžina/širina/višina)</p> <p>[12] Šifra rezalne naprave</p> <p>[13] Dodatna oprema</p> <p>[14] Komplet za mulčenje</p> <p>• Za specifični podatek glej identifikacijsko nalepko stroja.</p>
<p>[1] SR - TEHNIČKI PODACI</p> <p>[2] Nazivna snaga *</p> <p>[3] Maks. radna brzina motora *</p> <p>[4] Težina mašine *</p> <p>[5] Širina košenja</p> <p>[6] Nivo zvučnog pritiska</p> <p>[7] Merna nesigurnost</p> <p>[8] Izmereni nivo zvučne snage</p> <p>[9] Garantovani nivo zvučne snage</p> <p>[10] Nivo vibracija</p> <p>[11] Dimenzije (dužina/širina/visina)</p> <p>[12] Šifra rezne glave</p> <p>[13] Dodatna oprema</p> <p>[14] Komplet za malčiranje</p> <p>• Za specifični podatak, pogledajte podatke navedene na identifikacijskoj nalepnici mašine.</p>	<p>[1] SV - TEKNISKA SPECIFIKATIONER</p> <p>[2] Nominell effekt *</p> <p>[3] Motorns maximala funktionshastighet *</p> <p>[4] Maskinvikt *</p> <p>[5] Skärbredd</p> <p>[6] Ljudtrycksnivå</p> <p>[7] Tvivel med mått</p> <p>[8] Uppmätt ljudeffektivité</p> <p>[9] Garanterad ljudeffektivité</p> <p>[10] Vibrationsnivå</p> <p>[11] Dimensioner (längd/bredd/höjd)</p> <p>[12] Skärehetens kod</p> <p>[13] Tillbehör</p> <p>[14] Sats för "Mulching"</p> <p>• För specifik information, se uppgifterna på maskinens märklåt.</p>	<p>[1] TR - TEKNİK VERİLER</p> <p>[2] Nominal güç *</p> <p>[3] Motorun maksimum çalışma hızı *</p> <p>[4] Makine ağırlığı *</p> <p>[5] Kesim genişliği</p> <p>[6] Ses basınç seviyesi</p> <p>[7] Ölçü belirsizliği</p> <p>[8] Ölçülen ses gücü seviyesi</p> <p>[9] Garanti edilen ses gücü seviyesi</p> <p>[10] Titreşim seviyesi</p> <p>[11] Ebatlar (uzunluk/genişlik/yükseklik)</p> <p>[12] Kesim düzeni kodu</p> <p>[13] Aksesuarlar</p> <p>[14] Malçlama" kiti</p> <p>• Spesifik değer için, makine belirleme etiketinde gösterilenleri referans alın.</p>



SÄKERHETS NORMER ska noggrant iakttas

A) INSKOLNING

- 1) **VARNING!** Läs noggrant igenom den här instruktionsboken innan maskinen används. Lär dig att känna igen kontrollkommandona och använd maskinen på lämpligt sätt. Lär dig att snabbt stänga av motorn. Bristande iakttagelse av föreskrifterna och instruktionerna kan orsaka brand och/eller allvarliga skador. Bevara alla föreskrifter och instruktioner för framtida bruk.
- 2) Tillåt aldrig att maskinen används av barn eller av personer utan kunskap om instruktionerna. Lokala bestämmelser kan ange en minimiålder för dess användning.
- 3) Använd aldrig gräsklipparen med personer, speciellt barn, eller djur i närheten.
- 4) Använd aldrig maskinen om du är trött eller mår dåligt eller har tagit medicin, droger, alkohol eller andra ämnen som kan påverka omdömet och uppmärksamheten.
- 5) Kom ihåg att operatören eller användaren ansvarar för oförutsedda olyckor som kan uppstå på andra personer eller deras egendom. Det ligger på ditt ansvar som användare att bedöma vilka faror som kan uppstå i samband med det aktuella arbetet. Du som användare är dessutom skyldig att vidta alla nödvändiga försiktighetsåtgärder för din egen och andras säkerhet, framför allt vid arbete på sluttande, ojämn, hal eller instabil mark.
- 6) Om du vill överlämna eller låna ut maskinen till andra, se till att användaren läser igenom instruktionerna i denna handbok.

B) FÖRBEREDELSE

- 1) Bär alltid kraftiga, halksäkra arbetsskor och långa byxor. Aktivera inte maskinen barfota eller med öppna sandaler. Undvik att bära kedjor, armband, kläder med fladdrande delar eller med snören eller slipsar. Sätt upp långt hår. Bär alltid öronskydd.
- 2) Undersök arbetsområdet noggrant och avlägsna allt som kan slungas ut från maskinen eller skada skärenheten och motorn (stenar, järntrådar, ben, osv.).
- 3) **VARNING: FARA!** Bensinen är mycket brandfarlig.
 - Förvara bränslet i lämpliga behållare
 - Fyll på bränsle med en tratt, endast utomhus. Rök inte under den här åtgärden och varje gång som du hantlar bränsle
 - Fyll på innan motorn startas. Fyll inte på med bensin eller ta bort tanklocket när motorn är i funktion eller är varm
 - Sätt inte på motorn om det läcker bensin. För att inte orsaka brandrisk, ta bort maskinen från området där bränslet har spillts och vänta tills bränslet har avdunstat och bensenångorna har lösts upp.
 - Bränsletankens lock ska alltid vara monterat och fastdraget.
- 4) Byt ut skadade ljuddämpare.
- 5) Innan användning, utför en allmän kontroll av maskinens funktion och då särskilt:
 - skärenheten utvändigt och kontrollera att skruvarna och skärenheten inte är slitna eller skadade. Byt ut skärenheten i block och skadade eller slitna skruvar för att bibehålla en balans. Eventuella reparationer ska utföras på en serviceverkstad.

- Säkerhetsspaken ska röra sig utan hinder, tryck inte för kraftigt och när den släpp ska den automatiskt och snabbt gå tillbaka till friläget vilket stannar skärenheten
- 6) Kontrollera regelbundet batteriets status (om förutsett). Byt ut det om höljiet, locket eller uttagen är skadade.
- 7) Innan arbetet påbörjas, montera alltid skydden vid utgången (uppsamlingspåse, tömningssskydd på sidan eller bakre tömningssskydd)

C) UNDER ANVÄNDNINGEN

- 1) Starta aldrig motorn i stängda utrymmen där livsfarlig koloxidgas kan ackumuleras. Starta maskinen utomhus eller i ett väl ventilerat utrymme. Kom ihåg att motorerna avger är giftiga.
- 2) Arbeta endast vid dagsljus eller med en god belysning och med bra sikt. Håll personer, barn och djur på avstånd från arbetsområdet.
- 3) Undvik om möjligt att arbeta på blött gräs. Undvik att arbeta i regn och vid risk för åskväder. Använd aldrig maskinen under dåliga väderförhållanden, speciellt vid åska.
- 4) Se alltid till att du står stadigt på lutande mark.
- 5) Spring aldrig utan gå. Undvik att du dras av gräsklipparen.
- 6) Var speciellt uppmärksam när du går nära hinder som kan begränsa sikten.
- 7) Arbeta tvåvägande med slutningen och aldrig upp och ner. Var mycket försiktig vid byte av riktning och att hjulen inte stöter emot hinder (stenar, grenar, rötter osv.) som kan leda till att du glider åt sidan eller förlorar kontrollen över maskinen.
- 8) Maskinen får inte användas på sluttningar som överstiger 20° oberoende av körriktningen.
- 9) Var mycket uppmärksam när du drar gräsklipparen mot dig. Titta bakåt innan och under backningen för att se till att det finns några hinder.
- 10) Stanna upp skärenheten om gräsklipparen ska lutas för transport, när du går över ytor utan gräs och när gräsklipparen transporteras från eller till ett område som ska klippas.
- 11) Se upp för trafiken när gräsklipparen används nära en väg.
- 12) Använd aldrig maskinen om skydden är skadade eller utan uppsamlingspåsen, tömningssskyddet på sidan eller det bakre tömningssskyddet.
- 13) Var mycket uppmärksam i närheten av stup, hål eller vallar.
- 14) Starta motorn försiktigt enligt instruktionerna och håll benen på avstånd från skärenheten.
- 15) Luta inte gräsklipparen för att starta den. Starta den på en jämn yta utan hinder eller högt gräs.
- 16) Gå inte nära med händerna eller fötterna vid eller under de roterande delarna. Håll dig alltid borta från tömningsöppningen.
- 17) Lyft eller transportera inte gräsklipparen när motorn är i funktion.
- 18) Gör inga otillåtna ändringar på eller inaktivera skyddsanordningarna.
- 19) Ändra inte motorns inställningar och låt inte motorn nå ett alltför högt varvtal.
- 20) Vidrör inte motorns komponenter som värms upp under användning. Risk för brännskär.
- 21) I modellerna med dragkraft, koppla ur kopplingen för hjulens transmission innan motorn startas.

- 22) Använd endast tillbehör som godkänts av maskinens tillverkare.
- 23) Använd inte maskinen om tillbehören/verktygen inte installerats i förutsedda punkter.
- 24) Koppla ur skärenheten, stäng av motorn och lossa tändstiftets kabel (se till att alla delar i rörelse har stannat upp helt och hållet):
- Under transport av maskinen
 - Var gång maskinen står oöversiktad. Avlägsna även nyckeln för modeller med elektrisk start.
 - Innan orsakerna till blockeringen åtgärdas eller innan utkastningsrännans rensas
 - Innan du kontrollerar, rengör eller utför arbeten på maskinen
 - Efter att du slagit till ett främmande föremål. Kontrollera eventuella skador och förbered nödvändiga reparationer, innan maskinen används på nytt.
- 25) Koppla ur skärenheten och stäng av motorn:
- Innan bränsle fylls på.
 - Varje gång som du avlägsnar eller monterar tillbaka uppsamlingspåsen.
 - Varje gång som du avlägsnar eller monterar tillbaka tömningsriktplattan på sidan.
 - Innan kliphöjden ställts in om detta inte kan utföras från förarplatsen.
- 26) Håll alltid ett säkerhetsavstånd från den roterande skärenheten under arbetet på grund av handtagets längd.
- 27) Sänk gasen innan motorn stannas upp. Stäng av bränsleförseringen efter att arbetet slutförts enligt instruktionerna i bruksanvisningen.
- 28) VARNING – Vid förstörelse eller olyckor under arbetet, stäng omedelbart av motorn och ställ maskinen på avstånd för att inte orsaka fler skador. Vid olyckor som medför kroppsskador, ge omedelbart första hjälpen och kontakta ett sjukhus för nödvändig vård. Ta noggrant bort eventuella rester som kan orsaka materialskador eller skador på människor eller djur om de inte tas bort.
- 29) VARNING - Buller- och vibrationsnivån som anges i instruktionsboken är maximala värden vid användning av maskinen. Användningen av en skärenhet i obalans, en för hög hastighet, inget underhåll, påverkar väsentligen ljud- och vibrationsemissioner. Därför måste du använda skydd mot möjliga skador som beror på en hög ljudnivå och vibrationspåverkningar. Förutse ett underhåll av maskinen, bär hörselskydd och ta pauser under arbetet.

D) UNDERHÅLL OCH FÖRVARING

- 1) VARNING! – Lossa kabeln från tändstiftet och läs instruktionerna innan någon som helst rengöring eller underhåll påbörjas. Bär passande kläder och arbetshandskar i alla situationer där händerna kan utsättas för risk.
- 2) VARNING! – Använd aldrig maskinen med utslitna eller skadade delar. Trasiga eller slitna delar måste bytas ut och får aldrig repareras. Använd endast originalreservdelar: tillverkaren har inte någon som helst ansvar eller förpliktelse vid en användning av icke originala och/eller felaktiga reservdelar
- 3) Allt justeringsarbete och underhållsarbete som inte beskrivs i denna bruksanvisning skall utföras hos en återförsäljare eller en specialiserad serviceverkstad som har tillräckligt med kunskap och nödvändiga verktyg för att utföra ett korrekt arbete och genom att bibehålla maskinens ursprungliga säkerhet. Ingrepp som utförs vid en olämplig struktur eller av ej kvalificerade personer medför att all slags garanti, tillverkarens förpliktelse eller ansvar upphör att gälla.

- 4) Efter all användning, lossa tändstiftets kabel och kontrollera eventuella skador.
- 5) Se till att muttrar och skruvar är åtdragna för att alltid ha en maskin under säkra funktionsförhållanden. Ett regelbundet underhåll är väsentligt för säkerheten och för att upprätthålla prestationsnivån.
- 6) Kontrollera regelbundet att skruvarna på skärenheten har dragits åt riktigt.
- 7) Bär arbetshandskar för att hantera skärenheten, montera ner den och montera tillbaka den.
- 8) Se till att skärenheten är i balans när den slipas. Alla åtgärder gällande skärenheten (nedmontering, slipning, återmontering och/eller byte) är tunga arbeten som kräver en specifik kompetens och användning av lämpliga utrustningar. Av säkerhetsskäl krävs det därför att de alltid utförs på en serviceverkstad.
- 9) Under inställningar av maskinen, var mycket uppmärksam för att undvika att fingrarna fångas in mellan skärenheten i rörelse och maskinens fasta delar.
- 10) Vidrör inte skärenheten förrän kabeln har lossats från tändstiftet och skärenheten står helt still. Under åtgärderna på skärenheten, var försiktig eftersom den kan röra sig, även om tändstiftets kabel är frånkopplad.
- 11) Kontrollera ofta tömningsskyddet på sidan eller det bakre tömningsskyddet och uppsamlingspåsen. Byt ut om skadade.
- 12) Byt ut etiketterna med instruktioner och varningsmeddelanden om de är skadade.
- 13) Ställ tillbaka maskinen i ett område som barn inte kan tillträda.
- 14) Förvara aldrig maskinen med bensen i tanken i ett rum där bensenångorna kan nå en flamma, en gnista eller en stark värmekälla.
- 15) Låt motorn kallna innan maskinen ställs undan.
- 16) För att minska risken för brand, håll motorn, ljuddämparen, batterifacket och bensenens förvaringsområde fritt från gräs, blad eller överskottssetts. Töm alltid uppsamlingspåsen och lämna inte behållarna med klippt gräs in i en lokal.
- 17) För att minska risk för brand, kontrollera regelbundet att det inte läcker olja och/eller bensen.
- 18) Om tanken måste tömmas, gör detta utomhus och med kall motor.

E) TRANSPORT OCH FÖRFLYTTNING

- 1) Varje gång som maskinen ska förflyttas, lyftas, transporteras eller lutas ska du:
- Bära kraftiga arbetshandskar
 - Ta tag i maskinen i punkter som ger ett säkert grepp med tanke på vikten och dess fördelning
 - Få hjälp av andra personer med tanke på maskinens vikt och transportmedlets egenskaper eller platsen på vilken gräsklipparen ska placeras eller hämtas
 - Se till att maskinens rörelse inte leder till bensinläckor, skador eller sår.
- 2) Under transporten, spänn fast maskinen med vajrar eller kedjor.

F) MILJÖSKYDD

- 1) Miljöskyddet ska vara en betydande aspekt och prioritet vid användningen av maskinen, till fördel för den civila samlevnaden och miljön i vilken vi lever. Undvik att störa grannskapet.
- 2) Följ lokala bestämmelser noggrant för bortskaffande av olja, bensen, batterier, filter, trasiga delar och andra enheter

som kan förstöra miljön. Dessa avfall får inte kastas i soporna utan skall separeras och överlämnas till insamlingscentraler som återvinner materialen.

3) Följ noggrant lokala bestämmelser för bortskaffande av material som finns kvar efter klipningen.

4) När maskinen tas ur drift, lämna inte maskinen i miljön, utan kontakta en insamlingscentral enligt gällande lokala förordningar.

LÄRA KÄNNA MASKINEN

BESKRIVNING AV MASKINEN OCH ANVÄNDINGSOMRÅDET

Den här maskinen är ett trädgårdsredskap och närmare bestämt en förarledd gräsklippare

Maskinen består huvudsakligen av en motor som aktiverar en skärenheten som sitter i en kåpa med hjul och ett handtag.

Användaren ska alltid stå bakom handtaget för att köra maskinen och aktivera huvudreglagen och därmed på ett säkert avstånd från den roterande skärenheten. När användaren lämnar maskinen stannar motorn och skärenheten upp inom några sekunder.

Förutsedd användning

Den här maskinen har utformats och konstruerats för att klippa (och samla upp) gräs i trädgårdar och i gräsiga områden beroende på klippkapaciteten. Maskinen är förarledd.

Tillbehör eller specifika anordningar kan förhindra en uppsamling av klippt gräs eller orsaka en "mulching"-effekt och klippt gräs lämnas på marken.

Den här maskinen kan:

- klippa gräset och samla upp det i uppsamlingspåsen;
- klippa gräset och töm det på marken från baksidan;
- klippa, mala och lägga gräset på marken ("mulching"),
- klippa och tömma gräset på sidan (för förutsedda maskiner).

Felaktig användning

Vilken som helst annan användning än den som anges ovan anses som farlig och orsakar kroppsskador och/eller materialskador. Följande anses som felaktig användning (som exempel, men inte uteslutande):

- transportera personer, barn eller djur på maskinen;
- transportera sig själv på maskinen;
- använda maskinen för att släpa eller skjuta laster;
- använda maskinen för att samla in löv eller skräp;
- använda maskinen för att klippa buskar eller annan vegetation än gräs;
- maskinen används av flera personer;
- sätta på skärenheten i områden utan gräs.

Typ av användare

Den här maskinen är avsedd för användning av konsumenter, det vill säga för icke yrkesmässigt bruk. Den här maskinen är avsedd för "fritidsbruk".

MÄRKPLÅT OCH MASKINENS KOMPONENTER (se bilden på sida ii)

1. Ljudeffektsnivå
2. CE-märkning om överensstämmelse
3. Tillverkningsår
4. Typ av gräsklippare
5. Serienummer
6. Tillverkarens namn och adress
7. Artikelnummer
8. Nominell effekt och maximal hastighet på motorn
9. Vikt i kg

11. Chassi
12. Motor
13. Skärenhet
14. Bakre tömningsskydd
- 14a. Tömningsriktplatta på sidan (där förutsedd)
- 14b. Tömningskydd på sidan (där förutsedd)
15. Uppsamlingspåse
16. Handtag
17. Gasreglage (i förekommande fall)
18. Bromsspak motor/skärenhet
19. Spak för koppling av dragkraften (i förekommande fall)
20. Hastighetsvariator (i förekommande fall)

Omedelbart efter att maskinen köpts, skriv in identifieringsnumren (3 - 4 - 5) i de avsedda platserna på bruksanvisningens sista sida.

Ett exempel på en försäkran om överensstämmelse finns på den näst sista sidan i handboken.

BESKRIVNING AV SYMBOLERNA SOM STÅR PÅ REGLAGEN (där det förutses)

21. Långsam
22. Snabb
23. Startmotor
24. Stopp motor
25. Dragkraft kopplad
26. Viloläge
27. Start motor
36. Nivåvakt uppsamlingspåsens innehåll:
hög (a) = tom/ låg (b) = full

SÄKERHETSFORESKRIFTER - Din gräsklippare ska användas med försiktighet.. För detta syfte har symboler placerats på maskinen vilka påminner om de huvudsakliga försiktighetsåtgärderna. Symbolerna förklaras nedan. Det rekommenderas även att du noggrant läser igenom säkerhetsföreskrifterna i motsvarande kapitel i denna handbok. Byt ut skadade eller oläsliga etiketter.

41. Varning: Läs instruktionsboken innan maskinen används.
42. Risk för utkastning. Håll personer utanför arbetsområdet under användningen.
43. Risk för skärsår. Skärenhet i rörelse. För aldrig in händer eller fötter i utrymme där skärenheten sitter. Koppla från tändstiftets hatt och läs instruktionsna innan något som helst underhåll eller reparation.
44. Risk för skärsår. Skärenhet. För aldrig in händer eller fötter i utrymme där skärenheten sitter.

BRUKSANVISNING

Läs motsvarande instruktionsböcker för motorn och batteriet (i förekommande fall).

ANMÄRKNING – Motsvarigheten mellan referenserna i texten och motsvarande figurer (på sidorna iii och följande) anges med numret som står innan varje avsnitt.

1. SLUTFÖRA MONTERINGEN

ANMÄRKNING Maskinen kan levereras med vissa komponenter monterade.

⚠ VARNING! *Uppackningen och slutförandet av monteringen ska utföras på en plan och stabil yta, med utrymme som är tillräckligt för att flytta maskinen och emballagen med hjälp av lämpliga utrustningar. Bortskaffandet av emballagen ska göras enligt gällande lokala bestämmelser.*

1.1a Montering av handtaget (typ "I")

Placera handtagets nedre del (1) i arbetsläget och fäst den till sidofästena på chassit som på bilden med hjälp av vridhandtagen (2) och motsvarande skruvar och muttrar som medföljer.

Handtagets höjd (1) kan regleras på två olika lägen genom att sätta in skruvarna (2a) i ett av de två fyrkantiga uttagen (2b) som finns på stöden.

Montera den övre delen (3) och fäst den med vridhandtagen (4) och motsvarande skruvar som erhålls.

Fäst reglagens kablar med kabelklämman (5).

- **Modeller med manuell start**
- **Modeller med elektrisk start med nyckel**
För in startlinan (6) i spiralen (7) och dra åt muttern (8).

1.1b Montering av handtaget (typ "II")

Placera handtagets nedre del (1) i arbetsläget och fäst den till sidofästena på chassit som på bilden med hjälp av handtagen (2) och motsvarande skruvar och muttrar.

Var försiktig när du för in stiften (2a) i ett av de två hålen (2b) på chassits sidostöd för att uppnå rätt höjd på handtaget.

Montera den övre delen (3) och fäst den med handtagen (4) och motsvarande skruvar som togs bort från hålen.

Spakarnas (9) hylsor (2) och (4) ska skruvas åt för att uppnå ett avstånd från handtaget på ungefär 9 mm (med släppta spakar) för att garantera en stabil fastsättning utan ett överdrivet tryck för att blockera eller frigöra spakarna.

Fäst reglagens kablar med kabelklämman (5).

- **Modeller med manuell start**
- **Modeller med elektrisk start med nyckel**
För in startlinan (6) i spiralen (7) och dra åt muttern (8).

1.1c Montering av handtaget (typ "III")

Placera handtaget (1) i arbetsläget och fäst det till sidofästena på chassit som på bilden med hjälp av handtagen (2) och motsvarande skruvar och muttrar.

Var försiktig och för in stiften (2a) i ett av de två hålen (2b) på chassits sidostöd för att uppnå rätt höjd på handtaget.

Spakarnas (9) hylsor (2) ska skruvas åt för att uppnå ett avstånd från handtaget på ungefär 9 mm (med släppta spakar) för att garantera en stabil fastsättning utan ett överdrivet tryck för att blockera eller frigöra spakarna.

- **Modeller med manuell start**
- **Modeller med elektrisk start med nyckel**
För in startlinan (6) i spiralen (7) och dra åt muttern (8).

1.2a Montering av uppsamlingspåsen (typ "I")

För in ramen (11) i påsen (12) och fäst samtliga plastprofiler (13), med hjälp av en skruvmejsel enligt figuren.

1.2b Montering av uppsamlingspåsen (typ "II")

Med uppsamlingspåsen vänd upp och ned, fäst samtliga plastprofiler (21) till ramen (22) med hjälp av en skruvmejsel enligt figuren.

1.3 Batterianslutning

• Modeller med elektrisk start med nyckel

Koppla batterikabeln till huvudkabelns kontaktdon på gräsklipparen.

• Modeller med elektrisk start med knapp

Sätt i batteriet som tillhandahålls i avsett fack på motorn (avs 3.2b, "III - "IV").

Vissa modeller utrustas med en motor som har ett icke-borttagbart integrerat batteri (avs. 3.2b, "V").

För ytterligare information om motorn, se anvisningarna i motorns handbok.

2. BESKRIVNING AV REGLAGEN

ANMÄRKNING *Symbolernas betydelse på reglagen förklaras på de föregående sidorna.*

2.1 Gasreglage (om förutsedd)

Acceleratorn kontrolleras av spaken (1).

Spakens lägen anges på motsvarande skylt.

På vissa modeller finns en motor utan gasreglage.

Gasreglaget varierar motorns varvtal och hastigheten på skärenheten.

2.2 Bromsspak motor/ skärenhet

Skärenhetens broms styrs av spaken (1), som ska hållas mot handtaget för att starta och under gräsklipparens funktion.

Motorn stannar så fort spaken släpps.

2.3 Spak för dragkraften (i förekommande fall)

På modellerna med dragkraft körs gräsklipparen framåt med spaken (1) tryckt mot handtaget.

Gräsklipparen stannar så fort spaken släpps.

Starten av motorn ska alltid utföras med dragkraften frånkopplad.

⚠ VARNING! *För att undvika skada på transmissionen, undvik att dra maskinen bakåt med kopplad transmission.*




2.4 Kommando av hastighetsvariator (om förutsedd)

I modeller med dragkraft reglerar hastighetsvariatorn (i förekommande fall) framåthastigheten.

Regleringen uppnås genom att placera spaken (1) enligt indikationerna vid spaken.

VIKTIGT *Ett hastighetsbyte ska göras med motorn igång och med ilagd dragkraft.*

Vidrör inte variatorns reglage när motorn står still. Den här åtgärden kan skada variatorn.

ANMÄRKNING Om maskinen inte går framåt med reglaget i läge «» ställ styrspaken på «» och ställ den där efter i läget «».

2.5 Reglering av klipphöjden

- **Typ "I"**
Regleringen av klipphöjden görs med hjälp av motsvarande spak (1).
UTFÖR ARBETET MED STILLASTÅENDE SKÄRENHET
- **Typ "II"**
Regleringen av klipphöjden görs genom att trycka på knappen (1) och genom att lyfta eller sänka chassit med greppet (2) till önskat läge.
UTFÖR ARBETET MED STILLASTÅENDE SKÄRENHET

3. GRÄSKLIPPNING

ANMÄRKNING Denna maskin gör att du kan klippa gräs på olika sätt. Innan arbetet inleds ska maskinen ställas in beroende på hur du vill utföra gräsklippningen.
UTFÖR ARBETSMOMENTET MED AVSTÅNGD MOTOR.

3.1a Inställning för klippningen och uppsamlingen av gräs i uppsamlingspåsen:

- Lyft det bakre tömningsskyddet (1) och haka fast uppsamlingspåsen (2) riktigt som på figuren.

3.1b Inställning för klippningen och bakre avlastning av gräs på marken:

- Ta bort uppsamlingspåsen och se till att det bakre tömningskyddet (1) förblir stabilt nedsänkt.
- På modellerna med möjligt sidoutkast: se till att skyddet för sidoutkastet (4) har fallits ner och blockerats av säkerhetsspaken (3).

3.1c Inställning för klippningen och malningen av gräs (funktionen "mulching" – i förekommande fall):

- På modellerna med möjligt sidoutkast: se till att skyddet för sidoutkastet (4) har fallits ner och blockerats av säkerhetsspaken (3).
- Lyft det bakre tömningskyddet (1) och för in avskiljarens plugg (5) i tömningsöppningen och håll den lätt lutad åt höger. Fäst den sedan genom att föra in de två stiften (6) i de motsvarande hålen tills haken (7) klickar på plats.
För att ta bort riktplattans plugg (5), lyft det bakre tömningskyddet (1) och tryck på mitten för att lossa tanden (7).

3.1d Inställning för klippningen och bakre avlastning av gräs (i förekommande fall)

- Lyft det bakre tömningskyddet (1) och för in avskiljarens plugg (5) i tömningsöppningen och håll den lätt lutad åt höger. Fäst den sedan genom att föra in de två stiften (6) i de motsvarande hålen tills haken (7) klickar på plats.
- Tryck säkerhetsspaken (3) och lyft skyddet för sidoutkastet (4).
- För in tömningsriktplattan på sidan (8) som på figuren.
- Stäng tömningskyddet på sidan (4) så att tömningsriktplattan på sidan (8) blockerats.

För att ta bort riktplattan för sidoutkastet:

- Tryck säkerhetsspaken (3) och lyft skyddet för sidoutkastet (4).

– Frigör riktplattan för sidoutkastet (8).

För att ta bort riktplattans plugg:

- Lyft det bakre utkastets skydd (1).

- Tryck på mitten för att lossa tanden (7).

3.2 Start av motorn

• Modeller med gasreglage

Ställ gasreglagets spak i läget "Starter" (23) för att starta motorn.

Efter att den startats, ställ gasreglagets spak i läget "Snabb" (22).

3.2a

• Modeller med manuellt start ("I")

Dra sedan skärenhetens bromsspak (1) mot handtaget och ryck till med startlinans vridhandtag (2).

• Modeller med elektrisk start med nyckel

Dra skärenhetens bromsspak (1) mot handtaget och vrid startnyckeln (3).

3.2b

• Modeller med elektrisk start med knapp ("III - "IV" - "V")

– Sätt i batteriet mot tillhandahålls i avsett fack på motorn (4, "III - "IV"); (och följ instruktionerna i motorns instruktionsbok).

Vissa modeller utrustas med en motor som har ett icke-borttagbart integrerat batteri ("V")

– Sätt i nyckeln i botten (i förekommande fall) (6).

– Dra bromsspaken för motorn/skärenheten mot handtaget (1).

I "V"-motorer tänds eller blinkar batteriladdningens indikator (5) under fem sekunder vilket anger:

- Tänd indikator = batteriet är tillräckligt laddat
- Blinkande indikator = batteriet är nästan urladdat
- Släckt indikator = batteriet är helt urladdat Följ instruktionerna i motorns instruktionsbok för nödladdning med den externa USB laddningsenheten (medföljer inte med maskinen).

ANMÄRKNING Motorbromsens/skärenheten spak ska hållas dragen för att undvika ett stopp av motorn.

- Tryck på startknappen och håll ner den tills motorn tänds (7).

I "V"-motorer släcks batteriladdningens indikator (5).

För ytterligare information om motorn, se anvisningarna i motorns handbok.

3.3 Gräsklippning

Gräsmattans yttre förbättras om skärningarna alltid utförs på samma höjd och alternativt i de två riktningarna.

När uppsamlingspåsen fylls för mycket fungerar inte gräsuppsamlingen riktigt och gräsklipparens ljud ändras.

För att ta bort och tömma uppsamlingspåsen,

- stanna motorn och vänta tills skärenheten stannat upp,
- lyft det bakre tömningskyddet, ta tag i handtaget och ta bort uppsamlingspåsen genom att hålla den i upprikt läge.

• **Under "mulching" eller bakre tömning av gräs undvik alltid att klippa en stor mängd gräs.** Avlägsna aldrig mer än en tredjedel av gräsets totala höjd på en enda gång! Anpassa körhastigheten till gräsmattans tillstånd och till mängden gräs som klippts.

• **Vid tömning från sidan (i förekommande fall):** rekommenderas det att köra på ett vis som undviker en tömning av klippt gräs på gräsmattan som fortfarande ska klippas.

- **Med uppsamlingspåse med indikator för påsens innehåll (i förekommande fall)** under arbetet, med skärenheten i rörelse, förblir indikatorn lyft tills uppsamlingspåsen kan fyllas med klippt gräs. När den sänks betyder det att påsen är full och måste tömmas.

Råd för skötsel av gräsmattan

Varje typ av gräs har olika egenskaper och gräsmattan kan därmed kräva olika skötselsätt. Läs alltid igenom anvisningarna på frönas förpackningar ifråga om klipphöjden, i förhållande till hur gräset växer i området där arbetet utförs. Kom ihåg att de flesta grästyperna består av en stjälk och ett eller flera blad. Om bladen klipps helt, skadas gräsmattan och utväxten är svår.

I allmänhet kan de följande anvisningarna gälla:

- en för låg klippning orsakar hål och gallringar på gräsmattan, med en "fläckig" yta
- under sommaren ska klippningen vara högre för att undvika en torkning av marken
- klipp inte gräset när det är blött. Det kan minska skärenhetens effekt och gräset klistrar sig fast och medför hål i gräsmattan.
- för speciellt högt gräs ska den första klippningen göras på maskinens högsta höjd, följt av en andra klippning med två eller tre dagars mellanrum.

3.4 Avslutat arbete

Då arbetet avslutats, släpp bromsspaken (1) och koppla från tändstiftets hatt (2).

• Modeller med elektrisk start med nyckel

Ta bort startnyckeln (3).

• Modeller med elektrisk start med knapp

Tryck på tungan (5) och avlägsna nyckeln för bekräftelse (4).

VÄNTA TILLS SKÄRENHETEN STANNAT UPP innan du utför något som helst ingrepp.

4. LÖPANDE UNDERHÅLL

Förvara gräsklipparen på torr plats.

VIKTIGT *Ett regelbundet och noggrant underhåll, som utförs minst varje år, måste utföras för att bibehålla maskinens säkerhetsnivåer och ursprungliga prestationer.*

Alla reglering eller underhåll ska utföras med avstängd motor med tändstiftets kabel urkopplad.

- 1) Bär kraftiga arbetshandskar innan någon som helst rengöring, underhåll eller reglering på maskinen.
- 2) Tvätta noggrant maskinen med vatten efter varje klippning. Ta bort gräsresterna och lera som samlats inuti chassit för att undvika att de kan göra nästa start svår då de torkat.
- 3) Lackeringen inuti chassit kan lossna på grund av det klippta grässets nötande verkan. I detta fall ska lackeringen retuscheras med rostskyddsfärg för att förhindra att rost bildas vilket kan fräta metallen.
- 4) För att komma åt den invändiga delen, luta maskinen endast åt det håll som anges i motorns bruksanvisning och följ motsvarande anvisningar. Se till att maskinen är stabil innan någon som helst åtgärd utförs. På modeller som förutser en avlastning från sidan, ta bort avlastningens riktplatta (om monterad - se 3.1.d).
- 5) Undvik att hålla bensin på motorns eller maskinens

plastdelar för att undvika skada på dessa. Torka omedelbart av bensin som eventuellt spillts. Garantin täcker inte plastdelar som skadats av bensin.

- 6) För att garantera en korrekt funktion och varaktighet rekommenderas det att regelbundet byta motoroljan i de intervaller som anges i motorns instruktionsbok. Tömningen av oljan kan utföras på ett specialiserat center, eller genom att suga upp den från påfyllningsöppningen med hjälp av en spruta. Kom ihåg att åtgärden kanske måste utföras flera gånger för att säkerställa att motorhuset har tömts riktigt. **Se till att olja fylls på innan maskinen används på nytt.**



4.1 Skydd för skärenheten

Varje ingrepp på skärenheten ska utföras hos serviceverkstad som har lämpliga utrustningar.

På denna maskin förutses en användning av skärenheten med koden som anges i tabellen på sidan ix.

Med tanke på produktens utveckling, kan den ovannämnda skärenheten ersättas med andra, med liknande egenskaper ifråga om utbytbarhet och funktionssäkerhet.

4.2 Reglering av variatorns kabel (om förutsedd)

Den här regleringen krävs när spaken (1) inte förblir i läget «». Med spaken (1) i läget «», vrid stiftet (2) för kabeln i riktningen som anges av pilen tills spaken förblir i position.

VIKTIGT *Regleringen ska utföras med släckt motor.*

4.3 Laddning av batteriet (i förekommande fall)

• Modeller med elektrisk start med nyckel

För att ladda det urladdade batteriet, koppla det till batteriladdaren (1) enligt instruktionerna i batteriets underhållshäfte. Batteriladdaren ska inte anslutas direkt till motorns uttag. Det är inte möjligt att starta motorn genom att använda batteriladdaren som försörjning då denna kan gå sönder. Om gräsklipparen inte ska användas under en längre tid, koppla från batteriet från motorns kabelledning. Se till att batteriet är riktigt laddat.

• Modeller med elektrisk start med knapp

För instruktioner gällande batterilivet, laddning, förvaring och underhåll av batteriet, följ instruktionerna som ges i motorns instruktionsbok.

I motorerna (3.2.b - V) behöver batteriet inte laddas. Endast i nödfall kan det laddas med en extern USB laddningsenhet (medföljer inte med maskinen). Följ instruktionerna i motorns instruktionsbok.

4.4 Invändig rengöring

För invändig rengöring av gräsklipparen:

- koppla vattenöret till motsvarande uttag (1);
- ställ klipphöjden på lägsta läget;
- ställ dig alltid bakom gräsklipparens handtag;
- starta motorn.

5. TILLBEHÖR

⚠ VARNING! *För din säkerhet är det absolut förbjudet att montera vilket som helst annat tillbehör utöver de som ingår i den följande listan, som uttryckligen konstruerats för din maskins modell och typ.*

5.1 Satsen "Mulching" (om den inte medföljer)

Finfördelar det avklippta gräset och lämnar det på gräsmattan, som alternativ till uppsamling i uppsamlingspåsen.

6. DIAGNOS

Felsökning ...	
Orsak	Åtgärd
1. Den bensindrivna gräsklipparen fungerar inte	
Det finns ingen olja eller bensen i motorn	Kontrollera olje- och bensinnivåerna
Tändstiftet och filtret är inte i gott skick	Gör rent tändstiftet och filtret som kan vara smutsiga eller byt ut dem
Bensinen har inte tömts från gräsklipparen sedan slutet av förra säsongen	Flottören kan vara blockerad. Luta gräsklipparen på förgasarens sida
2. Det klippta gräset samlas inte längre i uppsamlingspåsen	
Skärenheten har stötts till	Slipa skärenheten eller byt ut den. Kontrollera lamellerna som riktar gräset mot uppsamlingspåsen
Chassit är smutsigt invändigt	Gör rent chassit invändigt för att underlätta en evakueringen av gräset mot uppsamlingspåsen
3. Gräset är svårt att klippa	
Skärenheten är inte i gott skick	Slipa skärenheten eller byt ut den
4. Maskinen börjar att vibrera på ett onormalt sätt	
Skada eller lösa delar	Stäng av maskinen och koppla ur tändstiftets kabel Kontrollera om det finns skador Kontrollera om det finns lösa delar och dra åt dem Utför kontroller, byten eller reparationer på en serviceverkstad

Vid tvivel eller problem, tveka inte att kontakta närmaste serviceverkstad eller din återförsäljare.

DICHIARAZIONE CE DI CONFORMITÀ (Istruzioni Originali)
(Direttiva Macchine 2006/42/CE, Allegato II, parte A)

1. **La Società:** ST. S.p.A. – Via del Lavoro, 6 – 31033 Castelfranco Veneto (TV) – Italy
2. Dichiaro sotto la propria responsabilità, che la macchina: Tosaerba con conducente a piedi / taglio erba

- a) Tipo / Modello Base
b) Mese/Anno di costruzione
c) Matricola

MP1 504

- d) Motore a scoppio

3. È conforme alle specifiche delle direttive:

- MD: 2006/42/EC
- e) Ente Certificatore: /
- f) Esame CE del tipo: /

- OND: 2000/14/EC, ANNEX VI - 2005/88/EC
D. Lgs. 262/2002, ANNEX VI, proc. 1 (Italy)
e) Ente Certificatore: N°0197 – TÜV Rheinland LGA Products GmbH
Tillystrasse 2, 90431 Nürnberg – Germany

- EMCD: 2014/30/EU
- RoHS II: 2011/65/EU - 2015/863/EU

4. Riferimento alle Norme armonizzate:

EN ISO 5395-1:2013+A1:2018 EN 55012:2007+A1:2009
EN ISO 5395-2:2013+A1:2016+A2:2017 EN ISO 14982:2009
EN 50581:2012

- g) Livello di potenza sonora misurato 96 dB(A)
h) Livello di potenza sonora garantito 96 dB(A)
i) Ampiezza di taglio 48 cm

- n) Persona autorizzata a costituire il Fascicolo Tecnico:

ST. S.p.A.
Via del Lavoro, 6
31033 Castelfranco Veneto (TV) - Italia

- o) Castelfranco V.to, 01.09.2019

CEO Stiga Group
Sean Robinson



DICHIARAZIONE CE DI CONFORMITÀ (Istruzioni Originali)
(Direttiva Macchine 2006/42/CE, Allegato II, parte A)

1. **La Società:** ST. S.p.A. – Via del Lavoro, 6 – 31033 Castelfranco Veneto (TV) – Italy
2. Dichiaro sotto la propria responsabilità, che la macchina: Tosaerba con conducente a piedi / taglio erba

- a) Tipo / Modello Base
b) Mese/Anno di costruzione
c) Matricola

MP1 554

- d) Motore a scoppio

3. È conforme alle specifiche delle direttive:

- MD: 2006/42/EC
 - e) Ente Certificatore: /
 - f) Esame CE del tipo: /

- OND: 2000/14/EC, ANNEX VI - 2005/88/EC
D. Lgs. 262/2002, ANNEX VI, proc. 1 (Italy)
 - e) Ente Certificatore: N°0197 – TÜV Rheinland LGA Products GmbH
Tillystrasse 2, 90431 Nürnberg – Germany

- EMCD: 2014/30/EU
- RoHS II: 2011/65/EU - 2015/863/EU

4. Riferimento alle Norme armonizzate:

EN ISO 5395-1:2013+A1:2018 EN 55012:2007+A1:2009
EN ISO 5395-2:2013+A1:2016+A2:2017 EN ISO 14982:2009
EN 50581:2012

- g) Livello di potenza sonora misurato 98 dB(A)
h) Livello di potenza sonora garantito 98 dB(A)
i) Ampiezza di taglio 53 cm

- n) Persona autorizzata a costituire il Fascicolo Tecnico:

ST. S.p.A.
Via del Lavoro, 6
31033 Castelfranco Veneto (TV) - Italia

- o) Castelfranco V.to, 01.09.2019

CEO Stiga Group
Sean Robinson



IT • Il contenuto e le immagini del presente manuale d'uso sono stati realizzati per conto di ST. S.p.A. e sono tutelati da diritto d'autore – È vietata ogni riproduzione o alterazione anche parziale non autorizzata del documento.

BG • Съдържанието и изображенията в настоящото ръководство са извършени за ST. S.p.A. и са защитени с авторски права – Забранява се всяко неотторизирано възпроизвеждане или промяна, дори и отчасти на документа.

BS • Sadržaj i slike iz ovog korisničkog priručnika napravljeni su isključivo za ST. S.p.A. i zaštićeni su autorskim pravima – zabranjena je svaka neovlaštena reprodukcija ili izmjena dokumenta, djelomično ili u potpunosti.

CS • Obsah a obrázky v tomto návodu k použití byly zpracovány jménem společnosti ST. S.p.A. a jsou chráněny autorským právem – Reprodukce či nepovolené pozměňování tohoto dokumentu, a to i částečné, je zakázáno.

DA • Indhold og illustrationer i denne vejledning er blevet skabt på vegne af ST. S.p.A. og er beskyttet af ophavsret – Enhver gengivelse eller ændring, også delvis, af dokumentet uden autorisation hertil er forbudt.

DE • Inhalt und Bilder dieser Bedienungsanleitung wurden im Namen von ST. S.p.A. erstellt und sind urheberrechtlich geschützt – Jede nicht genehmigte Vervielfältigung oder Veränderung, auch auszugsweise, dieses Dokuments ist verboten.

EL • Το περιεχόμενο και οι εικόνες στο παρόν εγχειρίδιο χρήσης δημιουργήθηκαν για λογαριασμό της εταιρείας ST. S.p.A. και προστατεύονται από πνευματικά δικαιώματα – Απαγορεύεται οποιαδήποτε αναπαραγωγή ή τροποποίηση, έστω και μερική, του εγχειρίδιου χωρίς έγκριση.

EN • The content and images in this User Manual were produced expressly for ST. S.p.A. and are protected by copyright – any unauthorised reproduction or modification to the document, either partially or in full, is prohibited.

ES • El contenido y las imágenes del presente manual de uso han sido creados por ST. S.p.A. y están protegidos por los derechos de autor – Se prohíbe toda reproducción o modificación, incluso parcial, no autorizada del documento.

ET • Käesoleva kasutusjuhendi sisu ja kujutised on toodetud konkreetselt ettevõttele ST. S.p.A. ja neile rakendub autoriõigusseseadus – dokumendi igasugune osaline või täielik ilma loata reprodutseerimine või muutmine on keelatud.

FI • Tämän käyttöoppaan sisältö ja kuvat on valmistettu ST. S.p.A. -yhtiön toimesta ja niitä suojaa tekijänoikeuslaki. – Asiakirjan kaikenlainen kopioiminen tai muuttaminen, osittainkin, on kielletty ilman erityistä lupaa.

FR • Le contenu et les images du présent manuel d'utilisation ont été réalisés pour le compte de ST. S.p.A. et sont protégés par un droit d'auteur – Toute reproduction ou modification non autorisée, même partielle, du document, est interdite.

HR • Sadržaj i slike u ovom priručniku za uporabu izrađeni su za tvrtku ST. S.p.A. te su obuhvaćeni autorskim pravima – Zabranjuje se neovlašteno umnožavanje ili prilagodba, djelomična ili u cijelosti, ovog dokumenta.

HU • Ennek a használati útmutatónak a tartalma és a benne szereplő képek kizárólag a ST. S.p.A. számára készültek és szerzői joggal védettek – tilos a dokumentum bármely részének vagy egészének engedély nélküli sokszorosítása és módosítása.

LT • Šio naudotojų vadovo turinys ir paveikslėliai skirti tik „ST. S.p.A.“ ir yra saugomi autorių teisėmis – dokumentą atgaminti ar modifikuoti, visiškai arba iš dalies, yra draudžiami.

LV • Šis lietotāja rokasgrāmatas saturs un attēli ir veidoti tikai ST. S.p.A. un ir aizsargāti ar autortiesībām. Jebkāda dokumenta vai tā daļas prettiesiska kopēšana vai pārveide ir stingri aizliegta.

MK • Содржината и сликите во Упатството за корисникот се подготвени исклучиво за ST. S.p.A. и се заштитени со авторски права – забрането е секое делумно или целосно неовластено репродуцирање или измена на документот.

NL • De inhoud en de afbeeldingen van deze gebruikshandleiding werden gerealiseerd voor rekening van ST. S.p.A. en zijn beschermd door het auteursrecht – Elke niet-geautoriseerde reproductie of wijziging, ook gedeeltelijke, van het document is verboden.

NO • Innholdet og bildene i denne brukerveiledningen er utført på oppdrag fra ST. S.p.A. og er beskyttet ved opphavsrett – Enhver gjengivelse eller endring, selv kun delvis, er forbudt.

PL • Treść oraz ilustracje zawarte w niniejszej instrukcji obsługi powstały na zlecenie spółki ST. S.p.A. i są chronione prawami autorskimi – Zabrania się wszelkiego kopiowania bądź modyfikowania, także częściowego, niniejszego dokumentu bez uzyskania stosownej zgody.

PT • As imagens e os conteúdos contidos no presente Manual do Utilizador foram expressamente criados para uso exclusivo da ST. S.p.A., encontrando-se protegidos por direitos de autor. Qualquer tipo de reprodução ou alteração, parcial ou integral, não autorizadas deste Manual estão expressamente proibidas.

RO • Conținutul și imaginile din manualul de utilizare de față au fost realizate în numele ST. S.p.A. și sunt protejate de drepturi de autor – Este interzisă orice reproducere sau modificare chiar și parțială neautorizată a documentului.

RU • Тесты и изображения, содержащиеся в настоящем руководстве, были созданы в интересах ST. S.p.A. и защищены авторскими правами – Любое несанкционированное воспроизведение или изменение документа запрещено.

SK • Obsah a obrázky v tomto návode na používanie boli spracované menom spoločnosti ST. S.p.A. a sú chránené autorským právom – Reprodukcie či nepovolené pozměňovanie tohto dokumentu, a to aj čiastočné, je zakázané.


SL • Vsebine in slike v tem uporabniškem priručniku so izdelane za podjetje ST. S.p.A. in so zaščitene z avtorskimi pravicami – vsakršno nepooblaščenno razmnoževanje ali spreminjanje dokumenta, v celoti ali delno, je prepovedano.

SR • Sadržaj i slike ovog priručnika za upotrebu su napravljeni u ime ST. S.p.A. i zaštićeni su autorskim pravima – Zabranjena je svaka potpuna ili delimična reprodukcija ili izmena dokumenta bez odobrenja.

SV • Innehållet och bilderna i denna användarhandbok har framställts för ST. S.p.A. och skyddas av upphovsrätt – all form av reproduktion eller ändring, även partiell, som inte auktoriserats är förbjuden.

TR • Bu Kullanıcı Kilavuzundaki içerik ve resimler açığa ST. S.p.A. için üretilmiştir ve telif hakkı ile korunmaktadır – dokümanın izinsiz olarak tamamen ya da kısmen herhangi bir şekilde çoğaltılması ya da dağıtılması yasaktır.



.....	 LWA dB
Type:	
Art.N -s/n	
CE	

ST. S.p.A.

Via del Lavoro, 6

31033 Castelfranco Veneto (TV) ITALY