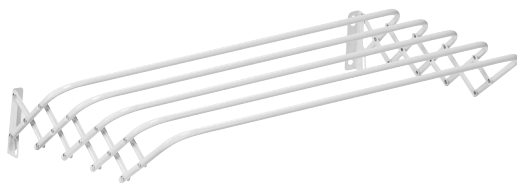


Menuett®

010265



SV TORKSTÄLLNING

BRUKSANVISNING

Viktigt! Läs bruksanvisningen före användning.
Spara den för framtida bruk.
(Original bruksanvisning).

NO TØRKESTATIV

BRUKSANVISNING

Viktig! Les bruksanvisningen nøye før bruk.
Ta vare på den for fremtidig bruk.
(Oversettelse av original bruksanvisning).

DA TØRRESTATIV

BETJENINGSVEJLEDNING

Vigtigt! Læs betjeningsvejledningen før brug.
Gem den til senere brug.
(Oversættelse af den originale vejledning).

PL SUSZARKA UBRANIOWA

INSTRUKCJA OBSŁUGI

Ważne! Przed użyciem uważnie przeczytaj instrukcję obsługi! Zachowaj ją na przyszłość.
(Tłumaczenie oryginalnej instrukcji).

EN DRIER RACK

OPERATING INSTRUCTIONS

Important! Read the user instructions carefully before use. Save them for future reference.
(Translation of the original instructions).

DE WÄSCHESTÄNDER

BEDIENUNGSANLEITUNG

Wichtig! Die Bedienungsanleitung vor der Verwendung bitte sorgfältig durchlesen!
Für die zukünftige Verwendung aufbewahren.
(Bedienungsanleitung im Original).

FI KUIVAUSTELINE

KÄYTTÖOHJEESTA

Tärkeää! Lue käyttöohje huolella ennen käyttöä!
Säilytä se myöhempää käyttöä varten.
(Käännös alkuperäisestä käyttöohjeesta).

FR ÉTENDOIR

MODE D'EMPLOI

Important! Lisez attentivement le mode d'emploi avant la mise en service. Conservez-le.
(Traduction des instructions originales).

NL DROOGREK

GEBRUIKSAANWIJZING

Belangrijk! Lees de gebruiksaanwijzing aandachtig door voordat u het apparaat gebruikt. Bewaar de gebruiksaanwijzing voor toekomstig gebruik.
(Vertaling van de originele instructies).

Rätten till ändringar förbehålles.
För senaste version av bruksanvisningen se www.jula.com

Med forbehold om endringer.
Nyeste versjon av bruksanvisningen finner du på www.jula.com

Ret til ændringer forbeholdes.
Den seneste version af betjeningsvejledningen findes på www.jula.com

Z zastrzeżeniem prawa do zmian.
Najnowsza wersja instrukcji obsługi znajduje się na www.jula.com

Jula reserves the right to make changes.
For latest version of operating instructions, see www.jula.com

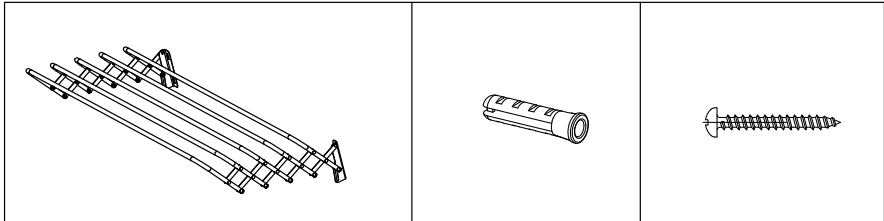
Änderungen vorbehalten.
Die aktuellste Version der Bedienungsanleitung finden Sie auf www.jula.com

Pidätämme oikeuden muutoksiin.
Katso käyttöohjeiden uusien versio täältä: www.jula.com

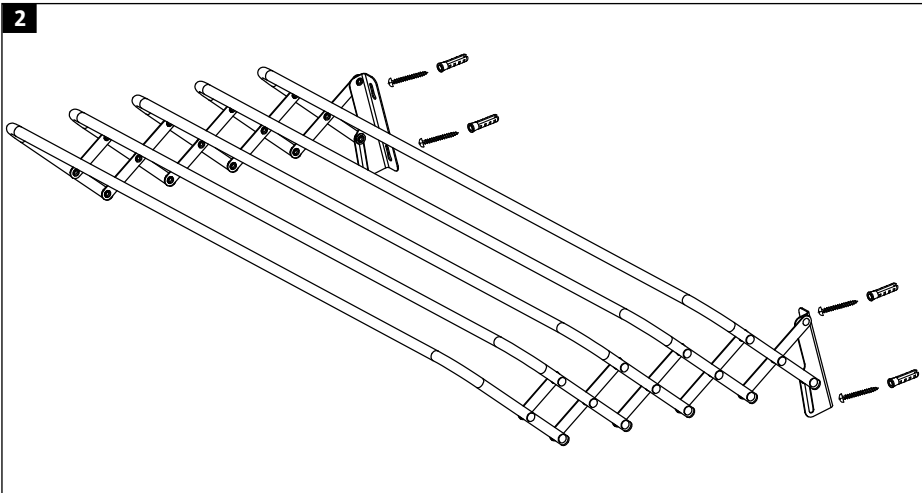
Nous nous réservons le droit d'apporter des modifications.
Pour la dernière version du manuel utilisateur, voir www.jula.com

Wijzigingen voorbehouden.
Voor de nieuwste versie van de gebruiksaanwijzing, zie www.jula.com

1



2



SÄKERHETSANVISNINGAR**SYMBOLER**

Läs bruksanvisningen.

TEKNISKA DATA

Mått

L 80 x B 46 x D 18 cm

MONTERING

BILD 1

BILD 2

SIKKERHETSANVISNINGER**SYMBOLER**

Les bruksanvisningen.

TEKNISKE DATA

Mål

L 80 x B 46 x D 18 cm

MONTERING

BILDE 1

BILDE 2

SIKKERHEDSANVISNINGER**SYMBOLER**

Læs betjeningsvejledningen.

TEKNISKE DATA

Dimensioner

L 80 x B 46 x D 18 cm

MONTERING

FIGUR 1

FIGUR 2

ZASADY BEZPIECZEŃSTWA**SYMBOLY**

Przeczytaj instrukcję obsługi.

DANE TECHNICZNE

Wymiary

80 x 46 x 18 cm

MONTAŻ

RYS. 1

RYS. 2

SAFETY INSTRUCTIONS**SYMBOLS**

Read the instructions.

TECHNICAL DATASize L 80 x W 46 x D 18 cm**ASSEMBLY**

FIG. 1

FIG. 2

SICHERHEITSHINWEISE**SYMBOLE**

Die Bedienungsanleitung lesen.

TECHNISCHE DATENMaße 80 cm × 46 cm × 18 cm (L × B × H)**MONTAGE**

ABB. 1

ABB. 2

TURVALLISUUSOHJEET**SYMBOLIT**

Lue käyttöohje.

TEKNISET TIEDOTMitat P 80 x L 46 x S 18 cm**ASENNUS**

KUVA 1

KUVA 2

CONSIGNES DE SÉCURITÉ**PICTOGRAMMES**

Lisez le mode d'emploi.

**CARACTÉRISTIQUES
TECHNIQUES**Dimensions Long. 80 x larg. 46 x prof. 18 cm**MONTAGE**

FIG. 1

FIG. 2

VEILIGHEIDSINSTRUCTIES**SYMBOLEN**

Lees de gebruiksaanwijzing.

TECHNISCHE GEGEVENS

Afmetingen L 80 x B 46 x D 18 cm

MONTAGE

AFB. 1

AFB. 2