

KAYOBA



Item no. 010514



SV CAMPINGBORD

BRUKSANVISNING

Viktigt! Läs bruksanvisningen före användning.
Spara den för framtida bruk.
(Original bruksanvisning).

NO CAMPINGBORD

BRUKSANVISNING

Viktig! Les bruksanvisningen nøye før bruk.
Ta vare på den for fremtidig bruk.
(Oversettelse av original bruksanvisning).

DA CAMPINGBORD

BETJENINGSVEJLEDNING

Vigtigt! Læs betjeningsvejledningen før brug.
Gem den til senere brug.
(Oversættelse af den originale vejledning).

PL STÓŁ CAMPINGOWY

INSTRUKCJA OBSŁUGI

Ważne! Przed użyciem uważnie przeczytaj instrukcję obsługi! Zachowaj ją na przyszłość.
(Tłumaczenie oryginalnej instrukcji).

EN CAMPING TABLE

OPERATING INSTRUCTIONS

Important! Read the user instructions carefully before use. Save them for future reference.
(Translation of the original instructions).

DE CAMPINGTISCH

BEDIENUNGSANLEITUNG

Wichtig! Die Bedienungsanleitung vor der Verwendung bitte sorgfältig durchlesen!
Für die zukünftige Verwendung aufbewahren.
(Bedienungsanleitung im Original).

FI LEIRIPÖYTÄ

KÄYTTÖOHJE

Tärkeää! Lue käyttöohje huolella ennen käyttöä!
Säilytä se myöhempää käyttöä varten.
(Käännös alkuperäisestä käyttöohjeesta).

FR TABLE DE CAMPING

MODE D'EMPLOI

Important! Lisez attentivement le mode d'emploi avant la mise en service. Conservez-le.
(Traduction des instructions originales).

NL CAMPINGTAFEL

GEBRUIKSAANWIJZING

Belangrijk! Lees de gebruiksaanwijzing aandachtig door voordat u het apparaat gebruikt. Bewaar de gebruiksaanwijzing voor toekomstig gebruik.
(Vertaling van de originele instructies).

Rätten till ändringar förbehålles.
För senaste version av bruksanvisningen se www.jula.com

Med forbehold om endringer.
Nyeste versjon av bruksanvisningen finner du på www.jula.com

Ret til ændringer forbeholdes.
Den seneste version af betjeningsvejledningen findes på www.jula.com

Z zastrzeżeniem prawa do zmian.
Najnowsza wersja instrukcji obsługi znajduje się na www.jula.com

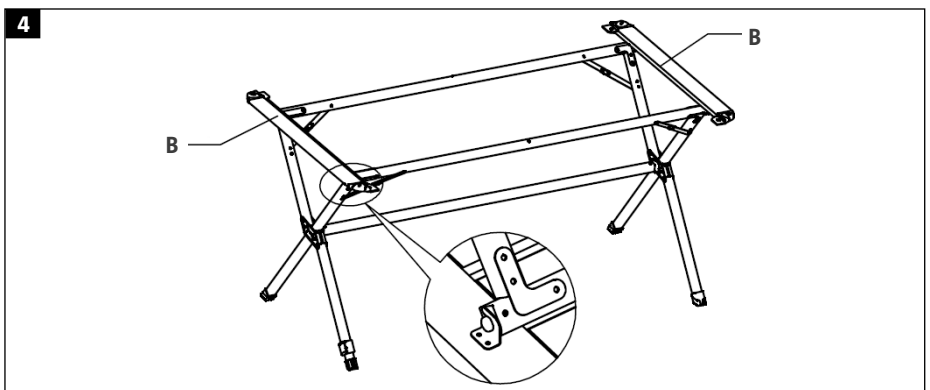
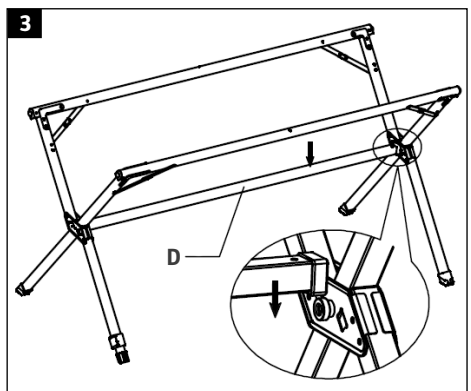
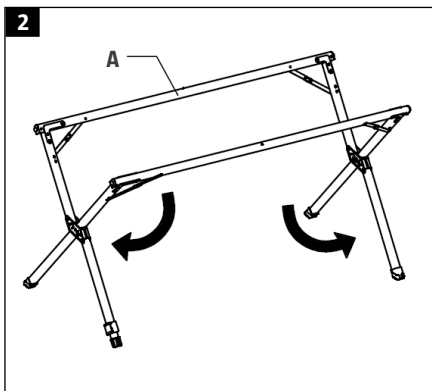
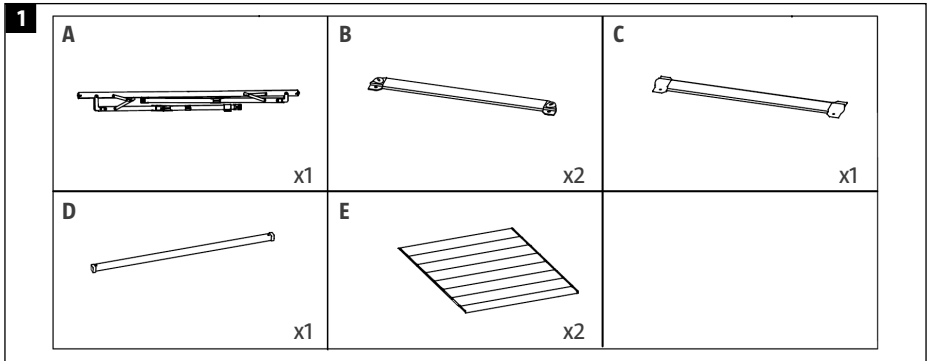
Jula reserves the right to make changes.
For latest version of operating instructions, see www.jula.com

Änderungen vorbehalten.
Die aktuellste Version der Bedienungsanleitung finden Sie auf www.jula.com

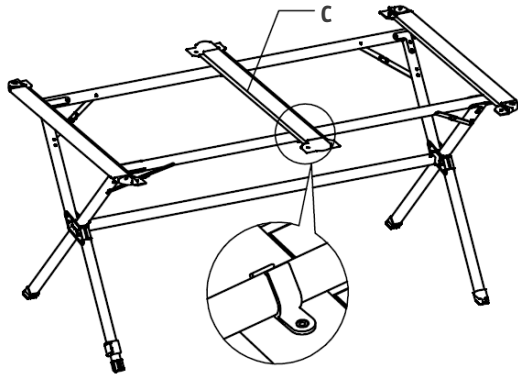
Pidätämme oikeuden muutoksiin.
Katso käyttöohjeiden uusien versio täältä: www.jula.com

Nous nous réservons le droit d'apporter des modifications.
Pour la dernière version du manuel utilisateur, voir www.jula.com

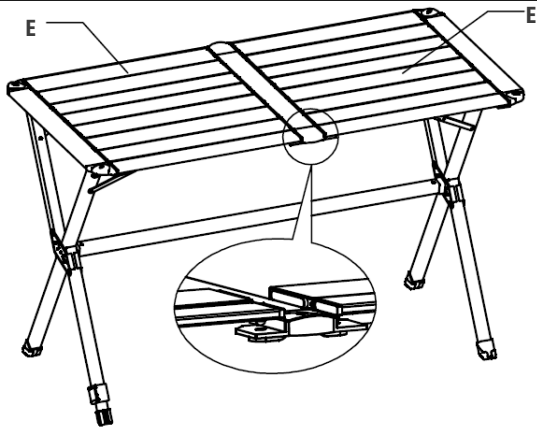
Wijzigingen voorbehouden.
Voor de nieuwste versie van de gebruiksaanwijzing, zie www.jula.com



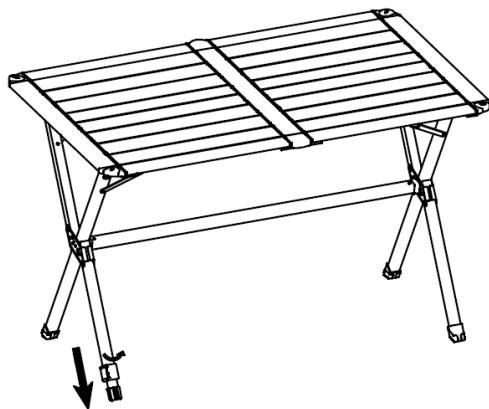
5



6



7



SÄKERHETSANVISNINGAR

VARNING!

Risk för klämskada vid montering, var uppmärksam.

SYMBOLER



Läs bruksanvisningen.

TEKNISKA DATA

Mått	L140 x B70 x H69 cm
Vikt	6,3 kg

BESKRIVNING

BILD 1

MONTERING

BILD 2

BILD 3

BILD 4

BILD 5

BILD 6

BILD 7

SIKKERHETSANVISNINGER

ADVARSEL!

Fare for klemskade ved montering, vær oppmerksom.

SYMBOLER



Les bruksanvisningen.

TEKNISKE DATA

Mål	L140 x B70 x H69 cm
Vekt	6,3 kg

BESKRIVELSE

BILDE 1

MONTERING

BILDE 2

BILDE 3

BILDE 4

BILDE 5

BILDE 6

BILDE 7

SIKKERHEDSANVISNINGER

ADVARSEL!

Risiko for knusningsskader ved montering, vær forsigtig.

SYMBOLER



Læs betjeningsvejledningen.

TEKNISKE DATA

Mål L140 x B70 x H69 cm
 Vægt 6,3 kg

BESKRIVELSE

FIGUR 1

MONTERING

FIGUR 2

FIGUR 3

FIGUR 4

FIGUR 5

FIGUR 6

FIGUR 7

ZASADY BEZPIECZEŃSTWA

OSTRZEŻENIE!

Podczas montażu produktu zachowaj ostrożność ze względu na ryzyko zgniecenia dłoni.

SYMBOLE



Przeczytaj instrukcję obsługi.

DANE TECHNICZNE

Wymiary Dł. 140 x szer. 70 x wys. 69 cm
 Masa 6,3 kg

OPIS

RYS. 1

MONTAŻ

RYS. 2

RYS. 3

RYS. 4

RYS. 5

RYS. 6

RYS. 7

SAFETY INSTRUCTIONS

WARNING!

Risk of pinch injuries during assembly – pay attention.

SYMBOLS



Read the instructions.

TECHNICAL DATA

Dimensions L140 x W70 x H69 cm

Weight 6.3 kg

DESCRIPTION

FIG. 1

ASSEMBLY

FIG. 2

FIG. 3

FIG. 4

FIG. 5

FIG. 6

FIG. 7

SICHERHEITSHINWEISE

WARNUNG!

Achtung! Bei der Montage besteht Quetschgefahr!

SYMBOLE



Die Bedienungsanleitung lesen.

TECHNISCHE DATEN

Maße L140 x B70 x H69 cm

Gewicht 6,3 kg

BESCHREIBUNG

ABB. 1

MONTAGE

ABB. 2

ABB. 3

ABB. 4

ABB. 5

ABB. 6

ABB. 7

TURVALLISUUSOHJEET

VAROITUS!

Puristusvaara asennuksen yhteydessä, ole varovainen.

SYMBOLIT



Lue käyttöohje.

TEKNISET TIEDOT

Mitat	140 x 70 x 69 cm
Paino	6,3 kg

KUVAUS

KUVA 1

AENNUS

KUVA 2

KUVA 3

KUVA 4

KUVA 5

KUVA 6

KUVA 7

CONSIGNES DE SÉCURITÉ

ATTENTION !

Risque de pincement lors du montage : soyez prudent.

PICTOGRAMMES



Lisez le mode d'emploi.

CARACTÉRISTIQUES TECHNIQUES

Dimensions	L 140 x l 70 x H 69 cm
Poids	6,3 kg

DESCRIPTION

FIG. 1

MONTAGE

FIG. 2

FIG. 3

FIG. 4

FIG. 5

FIG. 6

FIG. 7

VEILIGHEIDSINSTRUCTIES

WAARSCHUWING!

Gevaar voor beknelling bij de montage, let goed op.

SYMBOLEN



Lees de gebruiksaanwijzing.

TECHNISCHE GEGEVENS

Afmetingen L140 x B70 x H69 cm

Gewicht 6,3 kg

BESCHRIJVING

AFB. 1

MONTAGE

AFB. 2

AFB. 3

AFB. 4

AFB. 5

AFB. 6

AFB. 7

