

# Hard Head

012654



## SE VEDKÄRRA

Bruksanvisning i original  
Viktigt! Läs bruksanvisningen noggrant innan användning!  
Spara den för framtida behov.

## NO VEDTRALLE

Bruksanvisning  
(Oversettelse av original bruksanvisning)  
Viktig! Les bruksanvisningen nøye før bruk.  
Ta vare på den for fremtidig bruk.

## PL TACZKA NA DREWNO

Instrukcja obsługi  
(Tłumaczenie oryginalnej instrukcji)  
Ważny! Przed użyciem uważnie przeczytaj instrukcję obsługi!  
Zachowaj ją na przyszłość.

## EN FIREWOOD TROLLEY

Operating instructions  
(Translation of the original instructions)  
Important! Read the user instructions carefully before use.  
Save them for future reference.

## DE HOLZKARRE

Gebrauchsanweisung  
(Übersetzung der Original-Gebrauchsanweisung)  
Wichtig! Die Bedienungsanleitung vor der Verwendung bitte sorgfältig durchlesen!  
Für späteres Nachschlagen aufbewahren.

## FI PUUKÄRRY

Käyttöohje  
(Käännös alkuperäisestä käyttöohjeesta)  
Tärkeää! Lue käyttöohje huolella ennen käyttöä!  
Säilytä se myöhempäkäyttöä varten.

## FR CHARIOT DE TRANSPORT DE BÛCHES

Mode d'emploi  
(Traduction du mode d'emploi original)  
Important ! Lisez attentivement le mode d'emploi avant la mise en service.  
Conservez-le pour pouvoir le consulter ultérieurement.

## NL HOUTKAR

Gebruiksaanwijzing  
(Vertaling van originele gebruiksaanwijzing)  
Belangrijk! Lees de gebruiksaanwijzing aandachtig door voordat u het apparaat gebruikt.  
Bewaars de gebruiksaanwijzing voor toekomstig gebruik.

Rätten till ändringar förbehålles.  
Vid eventuella problem, kontakta vår kundservice på  
telefon 0511-34 20 00.  
[www.jula.com](http://www.jula.com)

Med forbehold om endringer.  
Ved eventuelle problemer kan du kontakte vår  
kundeservice på telefon 67 90 01 34.  
[www.jula.com](http://www.jula.com)

Z zastrzeżeniem prawa do zmian.  
W razie ewentualnych problemów skontaktuj się  
telefonicznie z naszym działem obsługi klienta pod  
numerem: 22 338 88 88.  
[www.jula.com](http://www.jula.com)

Jula reserves the right to make changes. In the event  
of problems, please contact our customer service.  
[www.jula.com](http://www.jula.com)

Änderungen vorbehalten.  
Bei Fragen oder Problemen wenden Sie sich bitte an  
unseren Kundendienst unter XXXX-XX XX XX.  
[www.jula.com](http://www.jula.com)

Oikeus muutoksiin pidätetään.  
Ongelmatapauksissa ota yhteyttä  
asiakaspalveluumme numeroon XXXX-XX XX XX XX.  
[www.jula.com](http://www.jula.com)






Tous droits de modification réservés.  
Pour tout problème, appelez notre service clients au  
XXXX-XX XX XX.  
[www.jula.com](http://www.jula.com)

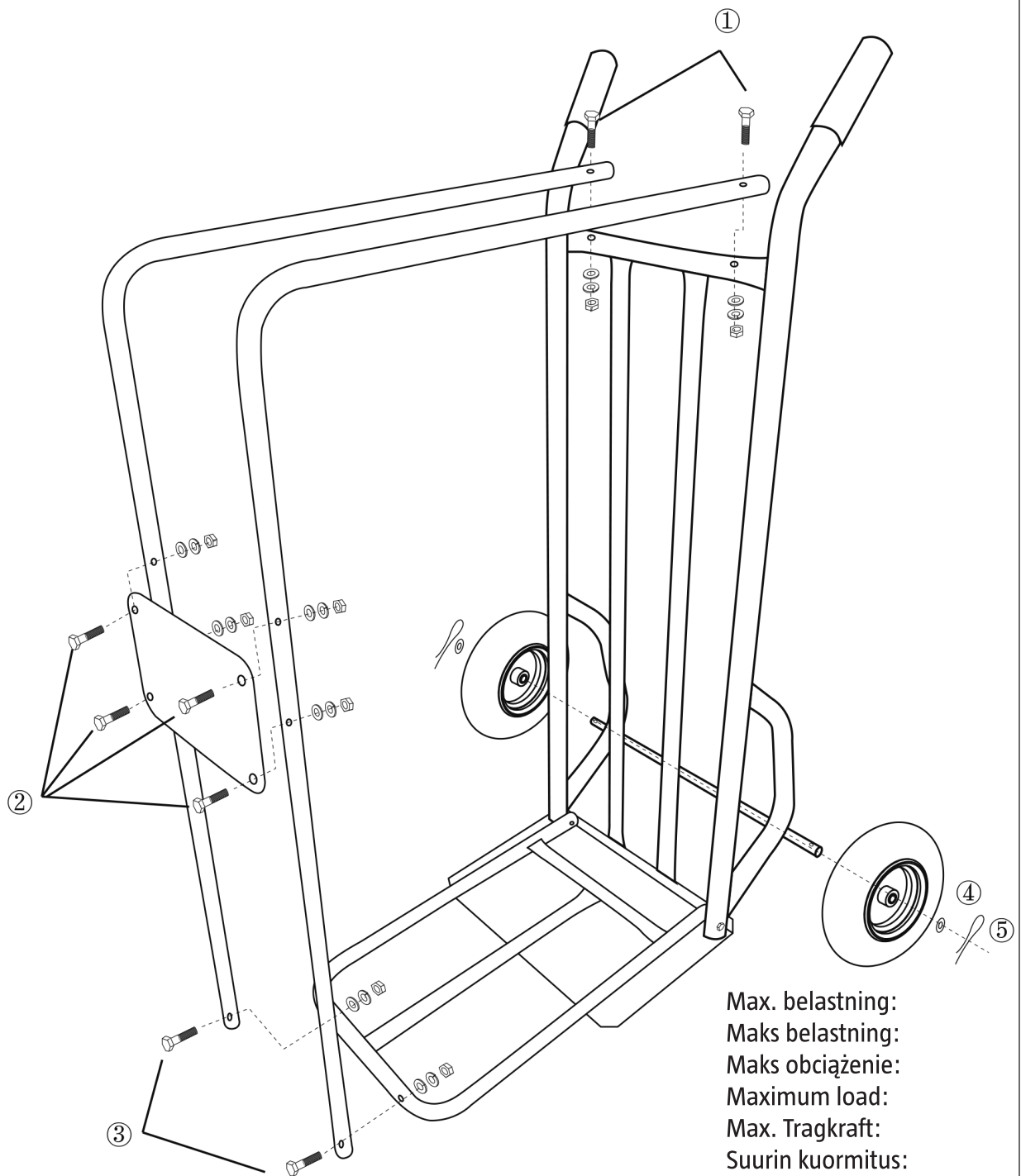
Wijzigingen voorbehouden.  
Neem bij eventuele problemen contact op met onze  
klantenservice op het nummer XXXX-XX XX XX.  
[www.jula.com](http://www.jula.com)

Tillverkare/ Produsent/ Producenci/ Manufacturer/ Hersteller/ Valmistaja/ Fabricant/ Producent  
Jula AB, Box 363, 532 24 SKARA

Distributør/ Distributør/ Dystrybutor/ Distributor/ Händler/ Maahantuojaja/ Distributeur/ Distributeur  
Jula Poland Sp. z o.o., ul.  
Malborska 49, 03-286 Warszawa, Polska  
Jula Norge AS, Solheimsveien 6–8,  
1471 LØRENSKOG

2022-03-30  
© Jula AB

|   |   |       |      |   |   |      |
|---|---|-------|------|---|---|------|
| ① |  | M8X60 | 2PCS | ④ |  | 2PCS |
| ② |  | M6X35 | 4PCS | ⑤ |  | 2PCS |
| ③ |  | M8X55 | 2PCS |   |   |      |



Max. belastning:  
 Maks belastning:  
 Maks obciążenie:  
 Maximum load:  
 Max. Tragkraft:  
 Suurin kuormitus:  
 FRxxxxx:  
 Charge maxi :

**150 kg**

