

SWR 2604
SWR 2604 S
SWR 2804
SWR 2804 S

STIGA[®]



IT Spazzatrice - MANUALE DI ISTRUZIONI

ATTENZIONE: prima di usare la macchina, leggere attentamente il presente libretto.

BG Метачна машина - УПЪТВАНЕ ЗА УПОТРЕБА

ВНИМАНИЕ: преди да използвате машината прочетете внимателно настоящата книжка.

BS Čistilica - UPUTSTVO ZA UPOTREBU

PAŽNJA: prije nego što koristite ovu mašinu, pažljivo pročitajte priručnik s uputama.

CS Zametač - NÁVOD K POUŽITÍ

UPOZORNĚNÍ: před použitím stroje si pozorně přečtěte tento návod k použití.

DA Fejemaskine - BRUGSANVISNING

ADVARSEL: læs instruktionsbogen omhyggeligt igennem, før du tager denne maskine i brug.

DE Kehrmachine - GEBRAUCHSANWEISUNG

ACHTUNG: vor Inbetriebnahme des Geräts die Gebrauchsanleitung aufmerksam lesen.

EL Σάρωτρο - ΟΔΗΓΙΕΣ ΧΡΗΣΗΣ

ΠΡΟΣΟΧΗ: πριν χρησιμοποιήσετε το μηχάνημα, διαβάστε προσεκτικά το παρόν εγχειρίδιο.

EN Sweeper - OPERATOR'S MANUAL

WARNING: read thoroughly the instruction booklet before using the machine.

ES Barredora - MANUAL DE INSTRUCCIONES

ATENCIÓN: antes de utilizar la máquina, leer atentamente el presente manual.

ET Tänavapühkija - KASUTUSJUHEND

TÄHELEPANU: enne masina kasutamist lugeda tähelepanelikult antud kasutusjuhendit.

FI Lakaisukone - KÄYTTÖOHJEET

VAROITUS: lue käyttöopas huolellisesti ennen koneen käyttöä.

FR Balayeuse - MANUEL D'UTILISATION

ATTENTION: lire attentivement le manuel avant d'utiliser cette machine.

HR Čistilica - PRIRUČNIK ZA UPORABU

POZOR: prije uporabe stroja, pažljivo pročitajte ovaj priručnik.

HU Seprőgép - HASZNÁLATI UTASÍTÁS

FIGYELEM! a gép használatá elött olvassa el figyelmesen a jelen kézikönyvet.

LT Šlavimo mašina - NAUDOJIMO INSTRUKCIJOS

DĖMESIO: prieš naudojant įrenginį, atidžiai perskaityti šį naudotojo vadovą.

LV Slaucisšanas mašina - LIETOŠANAS INSTRUKCIJA

UZMANĪBU: pirms aparāta lietošanai rūpīgi izlasiet doto instrukciju.

MK Чистач - УПАТСТВА ЗА УПОТРЕБА

ВНИМАНИЕ: прочитайте го внимателно ова упатство пред да ја користите машината.

NL Ruimer - GEBRUIKERSHANDLEIDING

LET OP: vooraleer de machine te gebruiken, dient men deze handleiding aandachtig te lezen.

NO Feiemaskin - INSTRUKSJONSBOK

ADVARSEL: les denne bruksanvisningen nøye før du bruker maskinen.

PL Zmiatarka - INSTRUKCJE OBSŁUGI

OSTRZEŻENIE: przed użyciem maszyny, należy uważnie przeczytać niniejszą instrukcję.

PT Varredora - MANUAL DE INSTRUÇÕES

ATENÇÃO: antes de usar a máquina, leia atentamente o presente manual.

RO Maşină de măturat - MANUAL DE INSTRUCȚIUNI

ATENȚIE: înainte de a utiliza maşina, citiți cu atenție manualul de față.

RU Подметальная машина - РУКОВОДСТВО ПО ЭКСПЛУАТАЦИИ

ВНИМАНИЕ: прежде чем пользоваться оборудованием, внимательно прочтите это руководство по эксплуатации.

SK Zametač - NÁVOD NA POUŽITIE

UPOZORNENIE: pred použitím stroja si pozorne prečítajte tento návod.

SL Pometač - PRIROČNIK ZA UPORABO

POZOR: preden uporabite stroj, pazljivo preberite priročnik z navodili.

SR Čistilica - PRIRUČNIK SA UPUTSTVIMA

PAŽNJA: pre korišćenja mašine pažljivo pročitati ovaj priručnik.

SV Sopmaskin - BRUKSANVISNING

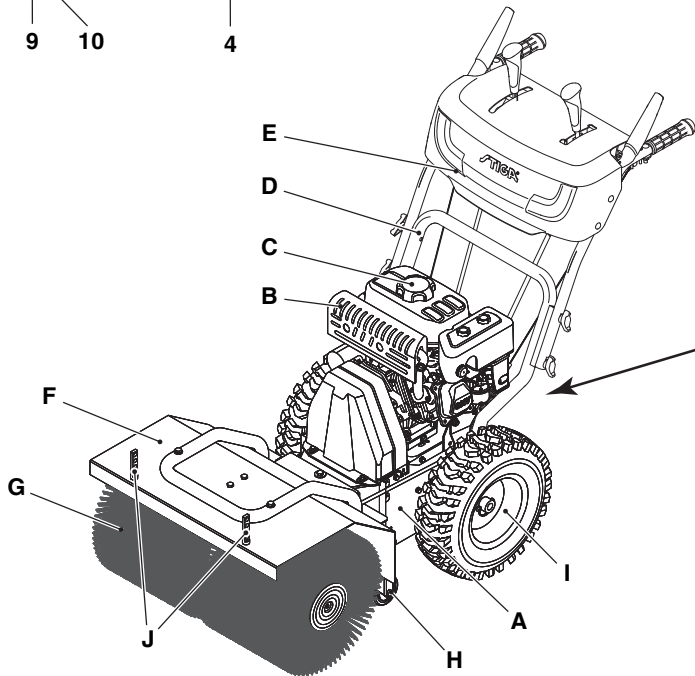
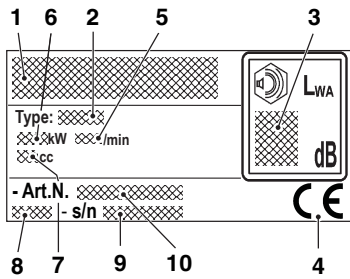
VARNING: läs igenom hela detta häfte innan du använder maskinen.

TR Firçalama Makinesi - KULLANIM KILAVUZU

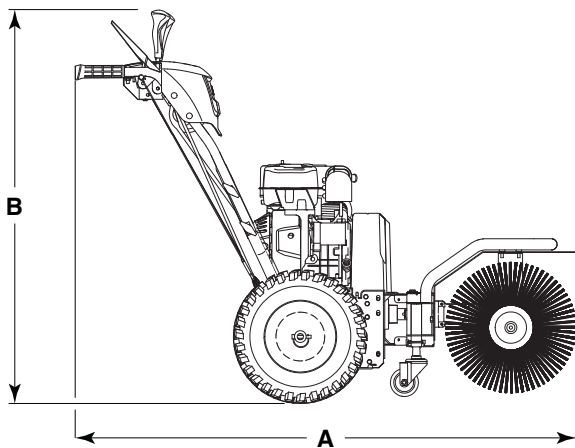
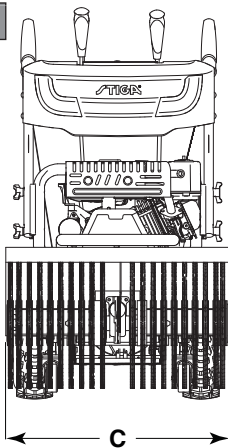
DIKKAT: makineyi kullanmadan önce talimatlar içeren kilavuzu dikkatle okuyun.

ITALIANO - Istruzioni Originali	IT
БЪЛГАРСКИ - Инструкция за експлоатация	BG
BOSANSKI - Prijevod originalnih uputa	BS
ČESKY - Překlad původního návodu k používání	CS
DANSK - Oversættelse af den originale brugsanvisning	DA
DEUTSCH - Übersetzung der Originalbetriebsanleitung	DE
ΕΛΛΗΝΙΚΑ - Μετάφραση των πρωτοτύπων οδηγιών	EL
ENGLISH - Translation of the original instruction	EN
ESPAÑOL - Traducción del Manual Original	ES
EESTI - Algupärase kasutusjuhendi tõlge	ET
SUOMI - Alkuperäisten ohjeiden käännös	FI
FRANÇAIS - Traduction de la notice originale	FR
HRVATSKI - Prijevod originalnih uputa	HR
MAGYAR - Eredeti használati utasítás fordítása	HU
LIETUVIŠKAI - Originalių instrukcijų vertimas	LT
LATVIEŠU - Instrukciju tulkojums no oriģināl valodas	LV
МАКЕДОНСКИ - Превод на оригиналните упатства	MK
NEDERLANDS - Vertaling van de oorspronkelijke gebruiksaanwijzing	NL
NORSK - Oversettelse av den originale bruksanvisningen	NO
POLSKI - Tłumaczenie instrukcji oryginalnej	PL
PORTUGUÊS - Tradução do manual original	PT
ROMÂNĂ - Traducerea manualului fabricantului	RO
РУССКИЙ - Перевод оригинальных инструкций	RU
SLOVENSKY - Preklad pôvodného návodu na použitie	SK
SLOVENŠČINA - Prevod izvornih navodil	SL
SRPSKI - Prevod originalnih uputstva	SR
SVENSKA - Översättning av bruksanvisning i original	SV
TÜRKÇE - Orijinal Talimatların Tercümesi	TR

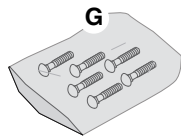
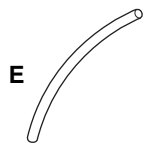
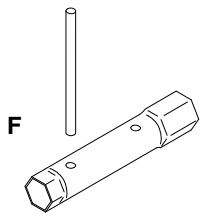
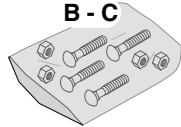
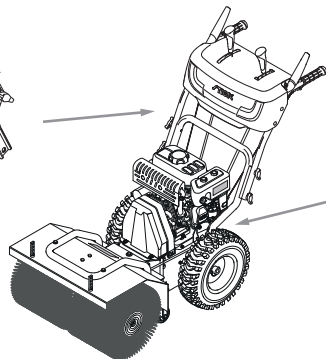
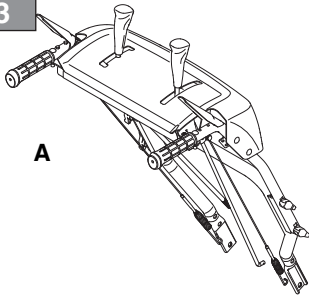
1



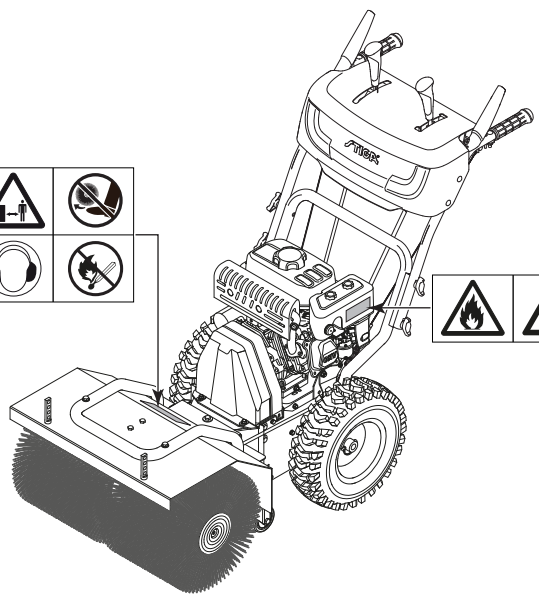
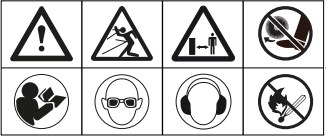
2

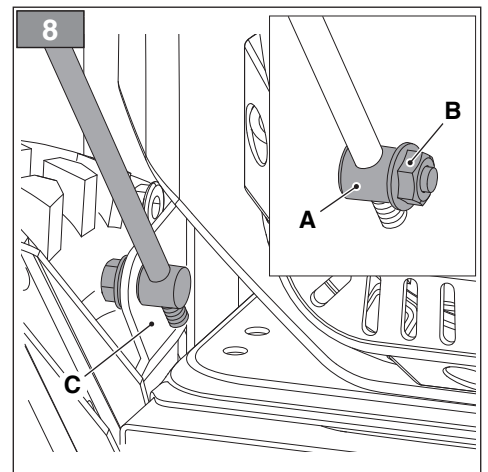
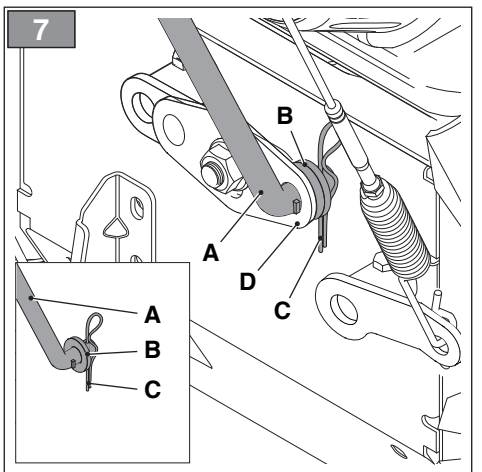
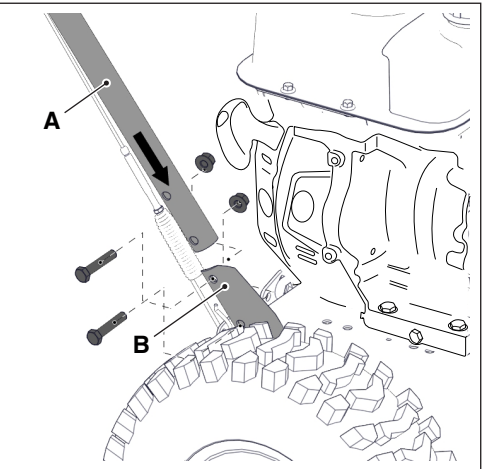
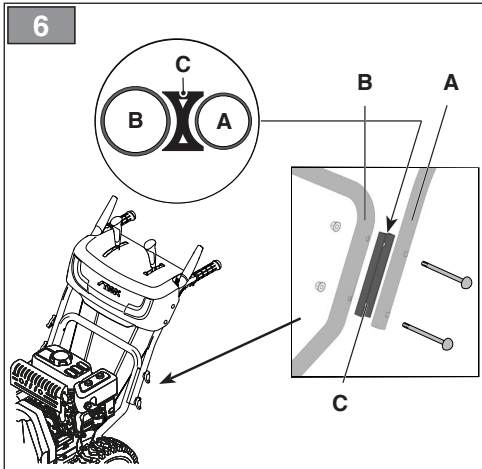
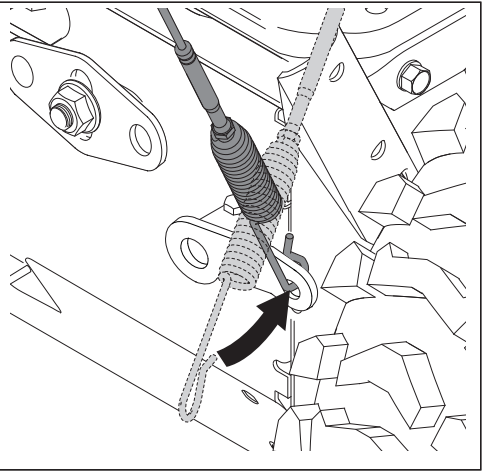
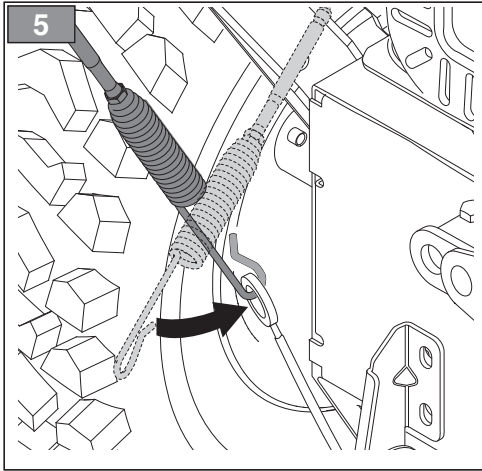


3

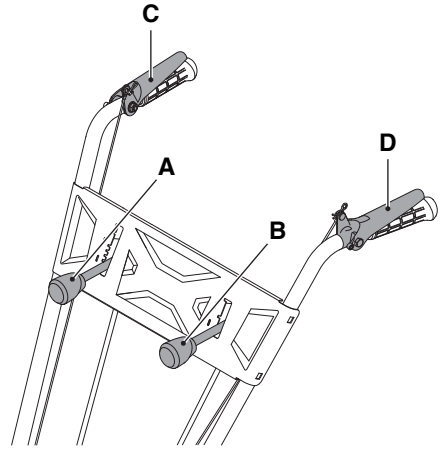
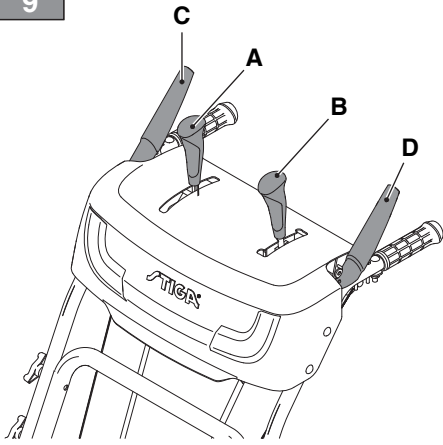


4

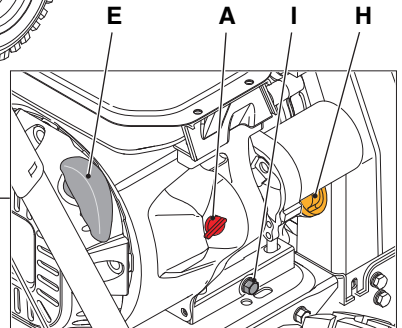
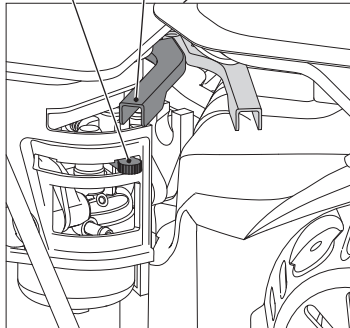
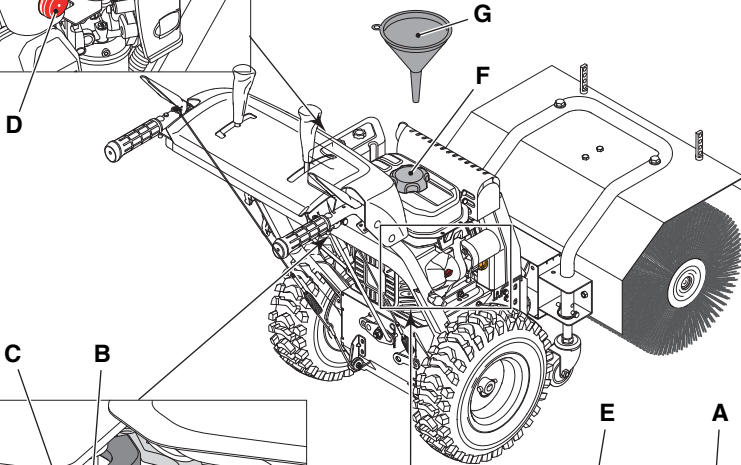
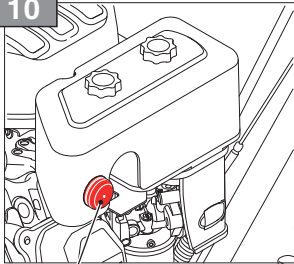


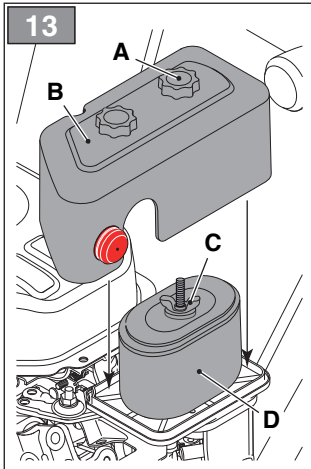
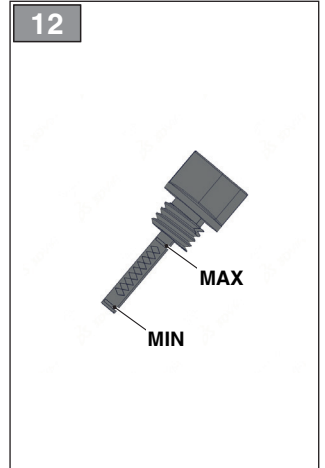
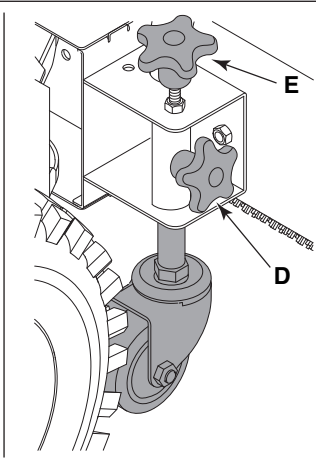
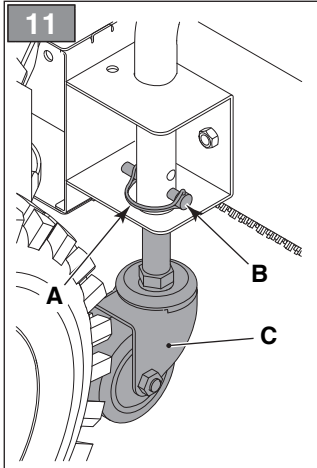




9





10





[1]	DATI TECNICI	Model	SWR 2604 S	SWR 2804 S
[2]	Motore		LC170F	LC170F
[3]	Cilindrata	cm ³	212	212
[4]	Potenza	kW	4,4	4,4
[5]	Giri motore	/min	3600	3600
[6]	Carburante	type	gasoline	gasoline
[7]	Capacità serbatoio carburante	l	3	3
[8]	Olio motore	type	SAE 5W-30	SAE 5W-30
[9]	Capacità serbatoio olio motore	l	0,6	0,6
[10]	Candela	code	F7RTC	F7RTC
[11]	Candela, distanza elettrodi	mm	0,76	0,76
[12]	Larghezza spazzola	cm	60	80
[13]	Diametro spazzola	cm	35	35
[14]	Angolo di orientamento spazzola		± 15°	± 15°
[15]	Diametro ruote	in	14"x4.60-6	14"x4.60-6
[16]	Marce		6	6
			2	2
[17]	Massa	kg	64	69,5
[18]	Dimensioni di ingombro	fig. 2		
[19]	A = Lunghezza	mm	1360	1360
[20]	B = Altezza	mm	1150	1150
[21]	C = Larghezza	mm	610	810
[22]	Livello di potenza sonora misurato	dB(A)	96	96
[23]	Incertezza	dB(A)	3,0	3,0
[24]	Livello di potenza sonora garantito	dB(A)	99	99
[25]	Livello di pressione sonora	dB(A)	84,8	84,8
[26]	Incertezza	dB(A)	3,0	3,0
[27]	Vibrazioni trasmesse alla mano sull'impugnatura destra	m/s ²	5,022	5,022
[28]	Vibrazioni trasmesse alla mano sull'impugnatura sinistra	m/s ²	5,054	5,054
[29]	Incertezza	m/s ²	1,5	1,5

[1]	DATI TECNICI	Model	SWR 2604	SWR 2804
[2]	Motore		LC170F	LC170F
[3]	Cilindrata	cm ³	212	212
[4]	Potenza	kW	4,4	4,4
[5]	Giri motore	/min	3600	3600
[6]	Carburante	type	gasoline	gasoline
[7]	Capacità serbatoio carburante	l	3	3
[8]	Olio motore	type	SAE 5W-30	SAE 5W-30
[9]	Capacità serbatoio olio motore	l	0,6	0,6
[10]	Candela	code	F7RTC	F7RTC
[11]	Candela, distanza elettrodi	mm	0,76	0,76
[12]	Larghezza spazzola	cm	60	80
[13]	Diametro spazzola	cm	35	35
[14]	Angolo di orientamento spazzola		± 15°	± 15°
[15]	Diametro ruote	in	13"x4.10-6	13"x4.10-6
[16]	Marce		5	5
			2	2
[17]	Massa	kg	70	75
[18]	Dimensioni di ingombro	fig. 2		
[19]	A = Lunghezza	mm	1360	1360
[20]	B = Altezza	mm	1040	1040
[21]	C = Larghezza	mm	610	810
[22]	Livello di potenza sonora misurato	dB(A)	96	96
[23]	Incertezza	dB(A)	3,0	3,0
[24]	Livello di potenza sonora garantito	dB(A)	99	99
[25]	Livello di pressione sonora	dB(A)	84,8	84,8
[26]	Incertezza	dB(A)	3,0	3,0
[27]	Vibrazioni trasmesse alla mano sull'impugnatura destra	m/s ²	4,819	4,819
[28]	Vibrazioni trasmesse alla mano sull'impugnatura sinistra	m/s ²	5,194	5,194
[29]	Incertezza	m/s ²	1,5	1,5

<p>[1] BG - ΤΕΧΝΙΚΕΣΙ ΔΑΝΝΙ</p> <p>[2] Двигател</p> <p>[3] Нубатура</p> <p>[4] Μοцност</p> <p>[5] Обороти на двигателя</p> <p>[6] Гориво</p> <p>[7] Вместимост на резервоара за гориво</p> <p>[8] Μοτοрно масло</p> <p>[9] Вместимост на резервоара за моторно масло</p> <p>[10] Свещ</p> <p>[11] Свещ, разстояние електроди</p> <p>[12] Ширина на четка</p> <p>[13] Диаметър на четка</p> <p>[14] Ъгъл на ориентирание на четка</p> <p>[15] Диаметър на колело</p> <p>[16] Предавни</p> <p>[17] Μаса</p> <p>[18] Γαбаритни размери</p> <p>[19] A = Дължина</p> <p>[20] B = Βисочина</p> <p>[21] C = Ширина</p> <p>[22] Νиво на измерената звукова мощност</p> <p>[23] Неопределеност</p> <p>[24] Γарантирано ниво на звукова мощност</p> <p>[25] Νиво на звуковото налягане</p> <p>[26] Неопределеност</p> <p>[27] Βибрации предадени на ръката върху дясната ръкохватка</p> <p>[28] Βибрации предадени на ръката върху лявата ръкохватка</p> <p>[29] Неопределеност</p>	<p>[1] BS - ΤΕΗΝΙΚΙ ΠΟΔΑϢΙ</p> <p>[2] Motor</p> <p>[3] Kubikaža</p> <p>[4] Snaga</p> <p>[5] Okretaji motora</p> <p>[6] Gorivo</p> <p>[7] Kapacitet spremnika goriva</p> <p>[8] Motorno ulje</p> <p>[9] Kapacitet spremnika motornog ulja</p> <p>[10] Svječica</p> <p>[11] Svječica, udaljenost između elektroda</p> <p>[12] Širina četke</p> <p>[13] Prečni četke</p> <p>[14] Kut usmjeravanja četke</p> <p>[15] Prečni točkova</p> <p>[16] Brzina</p> <p>[17] Masa</p> <p>[18] Dimenzije</p> <p>[19] A = Dužina</p> <p>[20] B = Visina</p> <p>[21] C = Širina</p> <p>[22] Izmjerena razina zvučne snage</p> <p>[23] Nesigurnost</p> <p>[24] Garantovana razina zvučne snage</p> <p>[25] Razina zvučnog pritiska</p> <p>[26] Nesigurnost</p> <p>[27] Vibracije koje se prenose na ruku na desnom rukohvatu</p> <p>[28] Vibracije koje se prenose na ruku na lijevom rukohvatu</p> <p>[29] Nesigurnost</p>	<p>[1] CS - ΤΕΗΝΙΚΕ ΠΑΡΑΜΕΤΡΥ</p> <p>[2] Motor</p> <p>[3] Zdvihový objem</p> <p>[4] Výkon</p> <p>[5] Otáčky motoru</p> <p>[6] Palivo</p> <p>[7] Kapacita palivové nádrže</p> <p>[8] Motorový olej</p> <p>[9] Kapacita olejové nádrže</p> <p>[10] Zapalovací svíčka</p> <p>[11] Zapalovací svíčka, vzdálenost elektrod</p> <p>[12] Šířka kartáče</p> <p>[13] Průměr kartáče</p> <p>[14] Úhel natočení kartáče</p> <p>[15] Průměr kol</p> <p>[16] Převodových</p> <p>[17] Hmotnost</p> <p>[18] Vnější rozměry</p> <p>[19] A = Délka</p> <p>[20] B = Výška</p> <p>[21] C = Šířka</p> <p>[22] Naměřená hladina akustického výkonu</p> <p>[23] Nepřesnost měření</p> <p>[24] Garantovaná hladina akustického výkonu</p> <p>[25] Hladina akustického tlaku</p> <p>[26] Nepřesnost měření</p> <p>[27] Vibrace přenášené na ruku na pravé rukojeti</p> <p>[28] Vibrace přenášené na ruku na levé rukojeti</p> <p>[29] Nepřesnost měření</p>
<p>[1] DA - ΤΕΚΝΙΣΚΕ ΔΑΤΑ</p> <p>[2] Motor</p> <p>[3] Slagvolumen</p> <p>[4] Effekt</p> <p>[5] Motoromdrejning</p> <p>[6] Brændstof</p> <p>[7] Brændstoftankens kapacitet</p> <p>[8] Motorolie</p> <p>[9] Motorolietankens kapacitet</p> <p>[10] Tændrør</p> <p>[11] Tændrør, elektrodernes afstand</p> <p>[12] Børstens bredde</p> <p>[13] Børstens diameter</p> <p>[14] Vinkel for børstens orientering</p> <p>[15] Hjulenes diameter</p> <p>[16] Gear</p> <p>[17] Vægt</p> <p>[18] Maskinmål</p> <p>[19] A = Længde</p> <p>[20] B = Højde</p> <p>[21] C = Bredde</p> <p>[22] Målt lydeffektniveau</p> <p>[23] Usikkerhed</p> <p>[24] Garanteret lydeffektniveau</p> <p>[25] Lydtrykniveau</p> <p>[26] Usikkerhed</p> <p>[27] Vibrationer overført til hånden på højre håndtag</p> <p>[28] Vibrationer overført til hånden på venstre håndtag</p> <p>[29] Usikkerhed</p>	<p>[1] DE - ΤΕΗΝΙΣΚΕ ΔΑΤΕΝ</p> <p>[2] Motor</p> <p>[3] Hubraum</p> <p>[4] Leistung</p> <p>[5] Motordrehzahl</p> <p>[6] Kraftstoff</p> <p>[7] Fassungsvermögen des Kraftstofftanks</p> <p>[8] Motoröl</p> <p>[9] Fassungsvermögen des Motoröltanks</p> <p>[10] Zündkerze</p> <p>[11] Zündkerze, Elektrodenabstand</p> <p>[12] Bürstenbreite</p> <p>[13] Bürstendurchmesser</p> <p>[14] Ausrichtungswinkel der Bürste</p> <p>[15] Räderdurchmesser</p> <p>[16] Gänge</p> <p>[17] Masse</p> <p>[18] Abmessungen des Platzbedarfs</p> <p>[19] A = Länge</p> <p>[20] B = Höhe</p> <p>[21] C = Breite</p> <p>[22] Gemessener Schalleistungspegel</p> <p>[23] Messungengenauigkeit</p> <p>[24] Garantiertes Schalleistungspegel</p> <p>[25] Schalldruckpegel</p> <p>[26] Messungengenauigkeit</p> <p>[27] Vibrationen, die auf dem rechten Griff an die Hand übertragen werden</p> <p>[28] Vibrationen, die auf dem linken Griff an die Hand übertragen werden</p> <p>[29] Messungengenauigkeit</p>	<p>[1] EL - ΤΕΗΝΙΚΑ ΧΑΡΑΚΤΗΡΙΣΤΙΚΑ</p> <p>[2] Κινητήρας</p> <p>[3] Κυβισμός</p> <p>[4] Ισχύς</p> <p>[5] Στροφές κινητήρα</p> <p>[6] Καύσιμο</p> <p>[7] Χωρητικότητα ρεζερβουάρ καυσίμου</p> <p>[8] Λάδι κινητήρα</p> <p>[9] Χωρητικότητα δοχείου λαδιού</p> <p>[10] Μπουζί</p> <p>[11] Μπουζί, απόσταση ηλεκτροδίων</p> <p>[12] Πλάτος βούρτσας</p> <p>[13] Διάμετρος βούρτσας</p> <p>[14] Γωνία κλίσης βούρτσας</p> <p>[15] Διάμετρος τροχών</p> <p>[16] Ταχύτητες</p> <p>[17] Βάρος</p> <p>[18] Διαστάσεις</p> <p>[19] A = Μήκος</p> <p>[20] B = Ύψος</p> <p>[21] C = Πλάτος</p> <p>[22] Μετρημένη στάθμη ακουστικής ισχύος</p> <p>[23] Αβεβαιότητα</p> <p>[24] Στάθμη εγγυώμενης ηχητικής ισχύος</p> <p>[25] Στάθμη ακουστικής πίεσης</p> <p>[26] Αβεβαιότητα</p> <p>[27] Κραδασμοί στο χέρι στη δεξιά λαβή</p> <p>[28] Κραδασμοί στο χέρι στην αριστερή λαβή</p> <p>[29] Αβεβαιότητα</p>

<p>[1] EN - TECHNICAL DATA</p> <p>[2] Engine</p> <p>[3] Displacement</p> <p>[4] Power</p> <p>[5] Engine rotations</p> <p>[6] Fuel</p> <p>[7] Fuel tank capacity</p> <p>[8] Engine oil</p> <p>[9] Engine oil tank capacity</p> <p>[10] Spark plug</p> <p>[11] Spark plug, electrodes distance</p> <p>[12] Brush width</p> <p>[13] Brush diameter</p> <p>[14] Adjustable cleaning angle</p> <p>[15] Wheel diameter</p> <p>[16] Gears</p> <p>[17] Weight</p> <p>[18] Dimensions</p> <p>[19] A = Length</p> <p>[20] B = Height</p> <p>[21] C = Width</p> <p>[22] Measured sound power level</p> <p>[23] Measurement uncertainty</p> <p>[24] Guaranteed sound power level</p> <p>[25] Sound pressure level</p> <p>[26] Measurement uncertainty</p> <p>[27] Vibrations transmitted to hand on right handle</p> <p>[28] Vibrations transmitted to hand on left handle</p> <p>[29] Measurement uncertainty</p>	<p>[1] ES - DATOS TÉCNICOS</p> <p>[2] Motor</p> <p>[3] Cilindrada</p> <p>[4] Potencia</p> <p>[5] Revoluciones motor</p> <p>[6] Gasolina</p> <p>[7] Capacidad depósito gasolina</p> <p>[8] Aceite motor</p> <p>[9] Capacidad depósito aceite motor</p> <p>[10] Bujía</p> <p>[11] Bujía, distancia electrodos</p> <p>[12] Ancho cepillo</p> <p>[13] Diámetro cepillo</p> <p>[14] Ángulo de orientación del cepillo</p> <p>[15] Diámetro ruedas</p> <p>[16] Marchas</p> <p>[17] Masa</p> <p>[18] Dimensiones totales</p> <p>[19] A = Longitud</p> <p>[20] B = Altura</p> <p>[21] C = Anchura</p> <p>[22] Nivel de potencia sonora medido</p> <p>[23] Incertidumbre</p> <p>[24] Nivel de potencia sonora garantizado</p> <p>[25] Nivel de presión sonora</p> <p>[26] Incertidumbre</p> <p>[27] Vibraciones transmitidas en la mano en la empuñadura derecha</p> <p>[28] Vibraciones transmitidas en la mano en la empuñadura izquierda</p> <p>[29] Incertidumbre</p>	<p>[1] ET - TEHNILISED ANDMED</p> <p>[2] Mootor</p> <p>[3] Mootorimaht</p> <p>[4] Võimsus</p> <p>[5] Mootori pöörded</p> <p>[6] Kütus</p> <p>[7] Kütuse paagi maht</p> <p>[8] Mootoriõli</p> <p>[9] Mootoriõli paagi suurus</p> <p>[10] Süüteküünal</p> <p>[11] Süüteküünal, elektroodide vahemaa</p> <p>[12] Harja laius</p> <p>[13] Harja läbimõõt</p> <p>[14] Harja suunaja</p> <p>[15] Rataste läbimõõt</p> <p>[16] Käiku</p> <p>[17] Mass</p> <p>[18] Mõõtmed</p> <p>[19] A=Pikkus</p> <p>[20] B = Kõrgus</p> <p>[21] C = Laius</p> <p>[22] Helivõimsuse mõõdetav tase</p> <p>[23] Määramatus</p> <p>[24] Helivõimsuse kindel tase</p> <p>[25] Helirõhu tase</p> <p>[26] Määramatus</p> <p>[27] Vibratsioon parempoolsel käepidemel</p> <p>[28] Vibratsioon vasempoolsel käepidemel</p> <p>[29] Määramatus</p>
<p>[1] FI - TEKNISET TIEDOT</p> <p>[2] Moottori</p> <p>[3] Sylinteritilavuus</p> <p>[4] Teho</p> <p>[5] Moottorin kierrostuku</p> <p>[6] Polttoaine</p> <p>[7] Polttoainesäiliön tilavuus</p> <p>[8] Moottoriöljy</p> <p>[9] Moottoriöljyn säiliön tilavuus</p> <p>[10] Sytytystulppa</p> <p>[11] Sytytystulppa, elektrodien välinen etäisyys</p> <p>[12] Harjan leveys</p> <p>[13] Harjan halkaisija</p> <p>[14] Harjan suuntauskulma</p> <p>[15] Pyörien halkaisija</p> <p>[16] Vaihdetta</p> <p>[17] Massa</p> <p>[18] Mitat</p> <p>[19] A = Pituus</p> <p>[20] B = Korkeus</p> <p>[21] C = Leveys</p> <p>[22] Mittattu äänitehotaso</p> <p>[23] Epävarmuus</p> <p>[24] Taattu äänitehotaso</p> <p>[25] Äänenpaineen taso</p> <p>[26] Epävarmuus</p> <p>[27] Oikeaan kahvaan kohdistuva värinä</p> <p>[28] Vasempaan kahvaan kohdistuva värinä</p> <p>[29] Epävarmuus</p>	<p>[1] FR - CARACTÉRISTIQUES TECHNIQUES</p> <p>[2] Moteur</p> <p>[3] Cylindrée</p> <p>[4] Puissance</p> <p>[5] Tours du moteur</p> <p>[6] Carburant</p> <p>[7] Capacité du réservoir de carburant</p> <p>[8] Huile moteur</p> <p>[9] Capacité du réservoir d'huile moteur</p> <p>[10] Bougie</p> <p>[11] Bougie, distance électrodes</p> <p>[12] Largeur brosse</p> <p>[13] Diamètre brosse</p> <p>[14] Angle d'orientation brosse</p> <p>[15] Diamètre roues</p> <p>[16] Rappports</p> <p>[17] Masse</p> <p>[18] Dimensions d'encombrement</p> <p>[19] A = Longueur</p> <p>[20] B = Hauteur</p> <p>[21] C = Largeur</p> <p>[22] Niveau de puissance sonore mesuré</p> <p>[23] Incertitude</p> <p>[24] Niveau de puissance sonore garanti</p> <p>[25] Niveau de pression sonore</p> <p>[26] Incertitude</p> <p>[27] Vibrations transmises à la main sur la poignée droite</p> <p>[28] Vibrations transmises à la main sur la poignée gauche</p> <p>[29] Incertitude</p>	<p>[1] HR - TEHNIČKI PODACI</p> <p>[2] Motor</p> <p>[3] Radni obujam</p> <p>[4] Snaga</p> <p>[5] Broj okretaja u minuti motora</p> <p>[6] Gorivo</p> <p>[7] Zapremnina spremnika goriva</p> <p>[8] Motorno ulje</p> <p>[9] Zapremnina spremnika motornog ulja</p> <p>[10] Svjećica</p> <p>[11] Svjećica, razmak elektroda</p> <p>[12] Širina četke</p> <p>[13] Promjer četke</p> <p>[14] Kut usmjerenosti četke</p> <p>[15] Promjer kotača</p> <p>[16] Stupnjeva</p> <p>[17] Masa</p> <p>[18] Gabaritne dimenzije</p> <p>[19] A = Dužina</p> <p>[20] B = Visina</p> <p>[21] C = Širina</p> <p>[22] Izmjerena razina zvučne snage</p> <p>[23] Nesigurnost</p> <p>[24] Garantovana razina zvučne snage</p> <p>[25] Razina zvučnog tlaka</p> <p>[26] Nesigurnost</p> <p>[27] Vibracije koje se prenose na šaku, desna ručka</p> <p>[28] Vibracije koje se prenose na šaku, lijeva ručka</p> <p>[29] Nesigurnost</p>

<p>[1] HU - MŰSZAKI ADATOK</p> <p>[2] Motor</p> <p>[3] Hengerűrtartalom</p> <p>[4] Teljesítmény</p> <p>[5] Motor fordulatszám</p> <p>[6] Üzemanyag</p> <p>[7] Üzemanyagtartály kapacitása</p> <p>[8] Motorolaj</p> <p>[9] Motorolaj-tartály kapacitása</p> <p>[10] Gyertya</p> <p>[11] Gyertya, elektródok távolsága</p> <p>[12] Kefe szélessége</p> <p>[13] Kefe átmérője</p> <p>[14] Kefe szögállása</p> <p>[15] Kerekek átmérője</p> <p>[16] Fokozat</p> <p>[17] Tömeg</p> <p>[18] Befoglaló méretek</p> <p>[19] A = Hosszúság</p> <p>[20] B = Magasság</p> <p>[21] C = Szélesség</p> <p>[22] Mért hangteljesítmény</p> <p>[23] Mérési bizonytalanság</p> <p>[24] Garantált hangteljesítmény</p> <p>[25] Hangnyomás szint</p> <p>[26] Mérési bizonytalanság</p> <p>[27] A jobb markolatnál a kéz felé továbbított rezgések</p> <p>[28] A bal markolatnál a kéz felé továbbított rezgések</p> <p>[29] Mérési bizonytalanság</p>	<p>[1] LT - TECHNINIAI DUOMENYS</p> <p>[2] Variklis</p> <p>[3] Variklio tūris</p> <p>[4] Galia</p> <p>[5] Variklio apsuokos</p> <p>[6] Kuras</p> <p>[7] Kuro bako talpa</p> <p>[8] Variklio alyva</p> <p>[9] Variklio alyvos bako talpa</p> <p>[10] Žvakė</p> <p>[11] Žvakė, atstumas tarp elektrodų</p> <p>[12] Šepčio plotis</p> <p>[13] Šepčio skersmuo</p> <p>[14] Šepčio nukreipimo kampas</p> <p>[15] Ratų skersmuo</p> <p>[16] Pavaros</p> <p>[17] Svoris</p> <p>[18] Matmenys</p> <p>[19] A = Ilgis</p> <p>[20] B = Aukštis</p> <p>[21] C = Plotis</p> <p>[22] Išmatuota garso lygio galia</p> <p>[23] Paklaida</p> <p>[24] Garantuota garso lygio galia</p> <p>[25] Garso slėgio lygis</p> <p>[26] Paklaida</p> <p>[27] Vibracijos lygis dešinė rankena</p> <p>[28] Vibracijos lygis kairė rankena</p> <p>[29] Paklaida</p>	<p>[1] LV - TEHNISKIE DATI</p> <p>[2] Dzinējs</p> <p>[3] Cilindru apjoms</p> <p>[4] Jauda</p> <p>[5] Dzinēja apgriezienu skaits</p> <p>[6] Degviela</p> <p>[7] Degvielas tvertnes tilpums</p> <p>[8] Motoreļļa</p> <p>[9] Motoreļļas tvertnes tilpums</p> <p>[10] Svece</p> <p>[11] Svece, attālums starp elektrodiem</p> <p>[12] Birstes platums</p> <p>[13] Birstes diametrs</p> <p>[14] Birstes pagniešanas leņķis</p> <p>[15] Riteņu diametrs</p> <p>[16] Pārnesumi</p> <p>[17] Svārs</p> <p>[18] Gabarīti</p> <p>[19] A = Garums</p> <p>[20] B = Augstums</p> <p>[21] C = Platums</p> <p>[22] Mērītās skaņas jaudas līmenis</p> <p>[23] Kļūda</p> <p>[24] Garantētais skaņas jaudas līmenis</p> <p>[25] Skaņas spiediena līmenis</p> <p>[26] Kļūda</p> <p>[27] No labā roktura rokai nododamā vibrācija</p> <p>[28] No kreisā roktura rokai nododamā vibrācija</p> <p>[29] Kļūda</p>
<p>[1] МК - ТЕХНИЧНИ ПОДАТОЦИ</p> <p>[2] Мотор</p> <p>[3] Цилиндри</p> <p>[4] Моќност</p> <p>[5] Вртeжи на моторот</p> <p>[6] Гориво</p> <p>[7] Напацитет на резервоарот за гориво</p> <p>[8] Масло за моторот</p> <p>[9] Напацитет на резервоарот за масло за моторот</p> <p>[10] Свеќичка</p> <p>[11] Свеќичка, растојание меѓу електродите</p> <p>[12] Ширина на метење</p> <p>[13] Дијаметар на метење</p> <p>[14] Агол за насоченост на четката</p> <p>[15] Дијаметар за вртење</p> <p>[16] Брзини</p> <p>[17] Тежина</p> <p>[18] Димензии на пречка</p> <p>[19] A = Должина</p> <p>[20] B = Висина</p> <p>[21] C = Ширина</p> <p>[22] Измерено ниво на звукот</p> <p>[23] Отстапка</p> <p>[24] Загарантирана звучна моќност</p> <p>[25] Ниво на изложеност на звукот</p> <p>[26] Отстапка</p> <p>[27] Вибрации што се пренесуваат на рацете од десната рачка</p> <p>[28] Вибрации што се пренесуваат на рацете од левата рачка</p> <p>[29] Отстапка</p>	<p>[1] NL - TECHNISCHE GEGEVENS</p> <p>[2] Motor</p> <p>[3] Cilinderinhoud</p> <p>[4] Vermogen</p> <p>[5] Toeren motor</p> <p>[6] Brandstof</p> <p>[7] Vermogen brandstofreservoir</p> <p>[8] Olie motor</p> <p>[9] Vermogen reservoir motorolie</p> <p>[10] Bougie</p> <p>[11] Bougie, afstand elektroden</p> <p>[12] Breedte borstel</p> <p>[13] Diameter borstel</p> <p>[14] Hoek richting borstel</p> <p>[15] Diameter wielen</p> <p>[16] Standen</p> <p>[17] Massa</p> <p>[18] Afmetingen</p> <p>[19] A = Lengte</p> <p>[20] B = Hoogte</p> <p>[21] C = Breedte</p> <p>[22] Gemeten geluidsvermogeniveau</p> <p>[23] Onzekerheid</p> <p>[24] Gegarandeerd geluidsvermogeniveau</p> <p>[25] Geluidsdrukniveau</p> <p>[26] Onzekerheid</p> <p>[27] Trillingen doorgegeven aan het hand vanuit het rechterhandvat</p> <p>[28] Trillingen doorgegeven aan het hand vanuit het linkerhandvat</p> <p>[29] Onzekerheid</p>	<p>[1] NO - TEKNISKE DATA</p> <p>[2] Motor</p> <p>[3] Sylindervolum</p> <p>[4] Effekt</p> <p>[5] Motorens omdreiningar</p> <p>[6] Drivstoff</p> <p>[7] Drivstofftankens volum</p> <p>[8] Motorolje</p> <p>[9] Oljetankens volum</p> <p>[10] Tennplugg</p> <p>[11] Tennplugg, elektrodeavstand</p> <p>[12] Børstens bredde</p> <p>[13] Børstens diameter</p> <p>[14] Børstens hellingsvinkel</p> <p>[15] Hjuldiameter</p> <p>[16] Gir</p> <p>[17] Vekt</p> <p>[18] Utvendige mål</p> <p>[19] A = Lengde</p> <p>[20] B = Høyde</p> <p>[21] C = Breddte</p> <p>[22] Målt lydeffektivit</p> <p>[23] Måleusikkerhet</p> <p>[24] Garantert lydeffektivit</p> <p>[25] Lydtrykknivå</p> <p>[26] Måleusikkerhet</p> <p>[27] Vibrasjoner overført til hånden på høyre håndtak</p> <p>[28] Vibrasjoner overført til hånden på venstre håndtak</p> <p>[29] Måleusikkerhet</p>

<p>PL - DANE TECHNICZNE</p> <p>[2] Silnik [3] Pojemność silnika [4] Moc [5] Liczba obrotów [6] Paliwo [7] Pojemność zbiornika paliwa [8] Olej silnikowy [9] Pojemność zbiornika oleju silnikowego [10] Świeca zapłonowa [11] Świeca zapłonowa, odległość elektrod [12] Szerokość szczotki [13] Średnica szczotki [14] Kąt skierowania szczotki [15] Średnica kół [16] Biegów [16] Masa [17] Wymiary gabarytowe [18] A = Długość [19] B = Wysokość [20] C = Szerokość [21] Mierzony poziom mocy akustycznej [22] Błąd pomiaru [23] Gwarantowany poziom mocy akustycznej [24] Poziomy ciśnienia akustycznego [25] Błąd pomiaru [26] Drgania przekazane do ręki na uchwycie prawym [27] Drgania przekazane do ręki na uchwycie lewym [29] Błąd pomiaru</p>	<p>PT - DADOS TÉCNICOS</p> <p>[1] Motor [2] Cilindrada [3] Potência [4] Rotações motor [5] Combustível [6] Distribuição do depósito de combustível [7] Óleo motor [8] Capacidade do reservatório de óleo do motor [9] Vela [10] Vela, distância eléctrodos [11] Largura escova [12] Diâmetro escova [13] Ângulo de orientação escova [14] Diâmetro das rodas [15] Marchas [16] Massa [17] Dimensões do espaço ocupado [18] A = Comprimento [19] B = Altura [20] C = Largura [21] Nível de potência sonora medido [22] Incerteza [23] Nível de potência sonora garantido [24] Nível de pressão sonora [25] Incerteza [26] Vibrações transmitidas à mão no punho direito [27] Vibrações transmitidas à mão no punho esquerdo [29] Incerteza</p>	<p>RO - DATE TEHNICE</p> <p>[1] Motor [2] Cilindree [3] Putere [4] Rotații motor [5] Carburant [6] Capacitate rezervor carburant [7] Ulei motor [8] Capacitate rezervor ulei de motor [9] Bujie [10] Bujie, distanță electrozi [11] Lățime perie [12] Diametru perie [13] Unghi de orientare a periei [14] Diametru roți [15] Viteze [16] Masă [17] Dimensiuni de gabarit [18] A = Lungime [19] B = Înălțime [20] C = Lățime [21] Nivel de putere sonoră măsurat [22] Nesigurantă [23] Nivel de putere sonoră garantat [24] Nivel de presiune sonoră [25] Nesigurantă [26] Vibrații pe mânerul drept transmise mâinii [27] Vibrații pe mânerul stâng transmise mâinii [29] Nesigurantă</p>
<p>RU - ТЕХНИЧЕСКИЕ ХАРАКТЕРИСТИКИ</p> <p>[1] Двигатель [2] Объем двигателя [3] Мощность [4] Скорость двигателя [5] Топливо [6] Емкость топливного бака [7] Моторное масло [8] Емкость масляного бака [9] Свеча [10] Свеча, расстояние между электродами [11] Ширина щетки [12] Диаметр щетки [13] Угол поворота щетки [14] Диаметр колес [15] Скоростей [16] Масса [17] Габаритные размеры [18] A = Длина [19] B = Высота [20] C = Ширина [21] Уровень измеренной звуковой мощности [22] Погрешность [23] Уровень звуковой мощности гарантированный [24] Уровень звукового давления [25] Погрешность [26] Вибрация, сообщаемая руке на правой рукоятке [27] Вибрация, сообщаемая руке на левой рукоятке [28] Погрешность</p>	<p>SK - TECHNICKÉ PARAMETRE</p> <p>[1] Motor [2] Zdvihový objem [3] Výkon [4] Otáčka motora [5] Palivo [6] Kapacita palivovej nádrže [7] Motorový olej [8] Kapacita nádrže motorového oleja [9] Zapaľovacia sviečka [10] Zapaľovacia sviečka, vzdialenosť elektród [11] Šírka kefy [12] Priemer kefy [13] Uhol nasmerovania kefy [14] Priemer kolies [15] Prevodových [16] Hmotnosť [17] Vonkajšie rozmery [18] A = Dĺžka [19] B = Výška [20] C = Šírka [21] Hladina nameraného akustického výkonu [22] Nepresnosť merania [23] Hladina zaručeného akustického výkonu [24] Hladina akustického tlaku [25] Nepresnosť merania [26] Vibrácie prenášané na ruku na pravom držadle [27] Vibrácie prenášané na ruku na ľavom držadle [28] Nepresnosť merania</p>	<p>SL - TEHNIČNI PODATKI</p> <p>[1] Motor [2] Gibna prostornina motorja [3] Moč [4] Vrtljaji motorja [5] Gorivo [6] Prostornina rezervoarja za gorivo [7] Motorno olje [8] Prostornina rezervoarja za motorno olje [9] Svečka [10] Svečka, razmik med elektrodama [11] Širina metle [12] Kot obračanja metle [13] Premer koles [14] Prestav [15] Masa [16] Dimenzije [17] A = Dolžina [18] B = Višina [19] C = Širina [20] Raven izmerjene zvočne moči [21] Negotovost [22] Raven zagotovljene zvočne moči [23] Raven zvočnega pritiska [24] Negotovost [25] Vibracije, ki se prenašajo na roko na desnem ročaju [26] Vibracije, ki se prenašajo na roko na levem ročaju [27] Negotovost</p>

[1] SR - TEHNIČKI PODACI	[1] SV - TEKNISKA DATA	[1] TR - TEKNİK VERİLER
[2] Motor	[2] Motor	[2] Motor
[3] Kubikaža	[3] Slagvolym	[3] Silindir hacmi
[4] Snaga	[4] Effekt	[4] Güç
[5] Obrtaji motora	[5] Motorvarvtal	[5] Motor devri
[6] Gorivo	[6] Bränsle	[6] Yakıt
[7] Kapacitet rezervoara goriva	[7] Bränsletankens volym	[7] Yakıt deposunun kapasitesi
[8] Motorno ulje	[8] Motorolja	[8] Motor yağı
[9] Kapacitet rezervoara motornog ulja	[9] Motoroljetankens volym	[9] Motor yağı deposunun kapasitesi
[10] Svećica	[10] Tändstift	[10] Buji
[11] Svećica, rastojanje između elektroda	[11] Tändstift, elektrodavstånd	[11] Buji, elektrot mesafesi
[12] Širina četke	[12] Borstens bredd	[12] Firça genişliđi
[13] Prečnik četke	[13] Borstens diameter	[13] Firça çapı
[14] Ugao usmeravanja četke	[14] Borstens orienteringsvinkel	[14] Firça yönü açısı
[15] Prečnik točkova	[15] Hjuldiameter	[15] Teker çapı
[16] Brzina	[16] Växlar	[16] Vites
[17] Masa	[17] Vikt	[17] Ağırılık
[18] Dimenzije	[18] Totalmått	[18] Genel ebatlar
[19] A = Dužina	[19] A = Längd	[19] A = Uzunluk
[20] B = Visina	[20] B = Höjd	[20] B = Yükseklik
[21] C = Širina	[21] C = Bredd	[21] C = Genişlik
[22] Izmereni nivo zvučne snage	[22] Uppmått ljudeffektivå	[22] Ölçülen ses güç seviyesi
[23] Nesigurnost	[23] Måtosåkerhet	[23] Belirsizlik
[24] Garantovani nivo zvučne snage	[24] Garanterad ljudeffektivå	[24] Garanti edilen ses güç seviyesi
[25] Nivo zvučnog pritiska	[25] Ljudtrycksnivå	[25] Ses basınç seviyesi
[26] Nesigurnost	[26] Måtosåkerhet	[26] Belirsizlik
[27] Vibracije koje se prenose na ruku na desnoj dršci	[27] Handöverförda vibrationer på höger handtag	[27] Sağ tutamakta ele iletilen titreşim
[28] Vibracije koje se prenose na ruku na levoj dršci	[28] Handöverförda vibrationer på vänster handtag	[28] Sol tutamakta ele iletilen titreşim
[29] Nesigurnost	[29] Måtosåkerhet	[29] Belirsizlik



INNEHÅLLSFÖRTECKNING


1. ALLMÄN INFORMATION	1
2. SÄKERHETSFÖRESKRIFTER	2
2.4 Underhåll, förvaring och transport.....	3
3. LÄRA KÄNNA MASKINEN	3
3.1 Maskinbeskrivning och avsedd användning	3
3.2 Varningsskyltar.....	4
3.3 Produktidentifikationsetiketten	4
3.4 Huvudkomponenter	5
4. MONTERING.....	5
4.1 Komponenter för monteringen	5
4.2 Montering av kontrollkabel för körning och borste	5
4.3 Montering av handtaget	5
4.4 Montering av växelreglaget	5
4.5 Montering av borstens riktningssreglage	5
5. KONTROLLREGLAGE	6
5.1 Strömbrytare	6
5.2 Gasreglage	6
5.3 Chokereglage.....	6
5.4 Flödare	6
5.5 Handtag för manuell start.....	6
5.6 Körreglage	6
5.7 Borstens reglage.....	6
5.8 Växelspak	6
5.9 Borstens riktningsspak.....	6
6. ANVÄNDNING AV MASKINEN.....	6
6.1 Förberedande arbeten	6
6.2 Säkerhetsföreskrifter	7
6.3 Start/arbete	7
6.4 Stopp	8
6.5 Rekommendationer för användning	8
6.6 Efter användning	8
7. UNDERHÅLL.....	8
7.1 Allmän information	8
7.2 Påfyllning av bränsle	9
7.3 Kontroll/påfyllning av motorolja	9
7.4 Rengöring	10
7.5 Tändstift	10
7.6 Förgasare.....	10
7.7 Rengöring av luftfiltret	10
7.8 Muttrar och fästs kruvar.....	10
8. FÖRVARING.....	10
9. SERVICE OCH REPARATIONER	10
10. GARANTITÄCKNING	11
11. UNDERHÅLLSTABELL	11
12. FELSÖKNING.....	12

1. ALLMÄN INFORMATION

1.1 HUR DU LÄSER HANDBOKEN

Vissa avsnitt i bruksanvisningen innehåller särskilt viktig information som har med säkerheten och funktionen att göra. Dessa avsnitt är märkta med olika symboler som betyder följande:

ANMÄRKNING eller **VIKTIGT** ger föreskrifter eller annan information till tidigare indikeringar och som syftar till att undvika skador på maskinen eller andra skador.

Symbolen  visar en fara. Om anvisningarna inte iakttas kan det leda till kroppsskador och/eller materialskador.

- Avsnitten som visas i en ruta med
- gråprickad kant anger alternativa
- egenskaper som inte finns på alla modeller
- i den här handboken. Kontrollera om
- egenskapen finns på din modell.

Alla indikeringar för fram, bak, höger och vänster utgår från föraren sittandes bakom ratten.

1.2 HÄNVISNINGAR

1.2.1 Figurer


Figurerna i bruksanvisningen är numererade 1, 2, 3 o.s.v. Delarnas som visas i figurerna är märkta med bokstäverna A, B, C o.s.v. Hänvisning till komponent C på figur 2 anges med texten: "Se fig. 2.C" eller bara "(Fig. 2.C)". Figurerna är vägledande. Delar på din maskin kan skilja sig från de visade.


1.2.2 Titlar

Handboken har delats upp i kapitel och avsnitt. Rubriken på avsnitt "2.1 Utbildning" och underrubriken "2. Säkerhetsföreskrifter". Hänvisningar till rubriker eller avsnitt signaleras med förkortningen kap. eller avs. och motsvarande nummer. T.ex.: "kap. 2" eller "avs. 2.1".

2. SÄKERHETSFÖRESKRIFTER

2.1 TRÄNING

 **Läs noggrant igenom de här instruktionerna innan maskinen används.**

 **Lär dig att känna igen reglagen och använd maskinen på lämpligt sätt. Lär dig att snabbt stänga av motorn. En försummelse att följa de här anvisningarna och instruktionerna kan leda till brand och/eller allvarliga skador. Behåll samtliga anvisningar och instruktioner för framtida konsultation.**

- Tillåt aldrig att maskinen används av barn eller av personer som inte känner till instruktionerna. Lokala lagar kan bestämma en minimiålder för dess användning.
- Använd aldrig maskinen om användaren är trött eller mår dåligt, eller har tagit medicin, droger, alkohol eller andra ämnen som kan påverka omdömet och uppmärksamheten.
- Kom ihåg att operatören eller användaren ansvarar för oförutsedda olyckor som kan uppstå på andra personer eller deras egendom. Det ligger på ditt ansvar som användare att bedöma vilka faror som kan uppstå i samband med det aktuella arbetet. Du som användare är dessutom skyldig att vidta alla nödvändiga försiktighetsåtgärder för din egen och andras säkerhet, framför allt vid arbete på sluttande, ojämn, hal eller instabil mark.

2.2 FÖRBEREDANDE ARBETEN

Personliga skyddsutrustningar (PSU)

- Använd inte sopmaskinen om du inte är rätt klädd.
- Använd skor som har bra grepp på halt underlag.
- Använd alltid skyddsglasögon eller ett visir i samband med användning, underhåll och reparation. När motorrivna maskiner är igång kan främmande föremål slungas ut i ögonen.
- Bär hörselskydd.

Arbetsområde/maskin

- Kontrollera noggrant området som ska rengöras och avlägsna eventuella främmande föremål. T.ex. dörrmattor, källkar, bord, kablar, osv.
- Innan en start av motorn, kontrollera att alla reglage som aktiverar rörliga delar har kopplats från.

Explosionsmotor: bränsle

- Varning: bränslet är extremt brandfarligt. Hanteras varsamt!
- Förvara alltid bränsle i lämpliga behållare.
- Fyll endast på bränsle utomhus med hjälp av en tratt. Rök aldrig i samband med detta.
- Fyll på bränsle innan motorn startas. Öppna inte bränsletanklocket eller fyll på bränsle när motorn är igång eller fortfarande är varm.
- Starta inte motorn om bränsle spillts. Ställ maskinen på avstånd från området där bränslet spillts och avlägsna noggrant alla spår av bränsle på maskinen eller på marken.
- Skruva noggrant tillbaka tanklocket och locket på bränsledunkarna.
- Undvik att spilla bränsle på kläderna, om detta skulle inträffa så byt kläder innan man startar motorn;

2.3 EFTER ANVÄNDNING

Arbetsområde

- Använd inte maskinen i områden med risk för explosion, om det finns brandfarliga vätskor, gas eller damm. Elkontakter eller mekaniska friktioner kan skapa gnistor som kan antända damm eller ångor.
- Starta aldrig motorn i stängda utrymmen där livsfarlig koloxidgas kan ackumuleras. Starta maskinen utomhus eller i ett väl ventilerat utrymme. Kom ihåg att motorns avgaser är giftiga.
- Arbeta endast i dagsljus eller med ett bra konstgjort ljus och med bra sikt.
- Se till att personer, barn och djur står på avstånd från arbetsområdet. Barn måste övervakas av en vuxen.
- Var speciellt försiktig när maskinen används på grusgångar, trottoarer och vägar eller när du går över dem. Var uppmärksam på dolda faror.
- Var uppmärksam på trafiken när du använder maskinen nära vägen.

Beteenden

- Rikta inte borsten mot vinden eller mot personer, djur, fordon, bostäder och annat som kan skadas av materialet som borstas upp. Se till att inga personer står framför maskinen.
- Använd aldrig maskinen i närheten av stängsel, fordon, fönster, inhägnader i glas osv. utan att borstens riktning reglerats riktigt.
- För aldrig händer eller fötter i närheten av roterande delar. Se till att borstens skyddskåpa alltid är ren.
- Om maskinen stöter till främmande föremål eller har onormala vibrationer, stäng av motorn vänta tills delarna i rörelse stannar upp och kontrollera noggrant att inga skador

uppstått på maskinen. Vibrationer är i regel tecken på ett problem. Reparera eventuella skador innan maskinen används på nytt.

- Innan du lämnar maskinen, stäng av motorn och koppla från alla kommandon.
- Innan reparationer, rengöringar, inspektioner och regleringar ska motorn släckas och vänta tills de rörliga delarna stannar upp (förutom vid andra specifika anvisningar i instruktionerna). Koppla från elmotorns kablar. (tillval)
- Rör aldrig vid motordelarna som blir varma under användningen. Risk för brännskador.
- Använd inte maskinen på hög transporthastighet på hala ytor. Var försiktig när du går baklänges. Titta bakom dig före och under tiden som du går baklänges för att försäkra dig om att det inte förekommer några hinder.
- Stäng av borsten när maskinen transporteras eller inte används.
- Försäkra dig om att du står stabilt och greppa stadigt om handtaget. Spring aldrig utan gå.

Begränsad användning

- Använd inte maskinen på tvärs i en slutning. Kör alltid maskinen uppifrån och ned, respektive nedifrån och upp. Var försiktig när du byter riktning i en slutning. Undvik branta slutningar.
- Använd inte maskinen utan tillräckliga skydd eller om säkerhetsanordningarna inte är korrekt placerade.
- Koppla aldrig ur eller gör otillåtna ändringar på säkerhetsanordningarna.
- Ändra aldrig motorinställningarna eller övervarva motorn. Övervarvas motorn, ökar risken för personskador.
- Kör inte maskinen med för hög hastighet så att den överbelastas.
- Placera aldrig händerna innanför borsten skyddskåpa utan att först stänga av motorn och vänta tills delarna i rörelse stannar upp.

2.4 UNDERHÅLL, FÖRVARING OCH TRANSPORT

Regelbundna underhåll och en korrekt förvaring skyddar maskinens säkerhet.

⚠ *Trasiga eller slitna delar måste bytas ut och får aldrig repareras. Använd endast originalreservdelar: en användning av icke originalreservdelar och/eller felmonterade delar ställer säkerheten på spel vilket kan leda till olyckor eller kroppsskador. Tillverkaren avråder sig all förpliktelse och ansvar i dessa fall.*

Underhåll

- Om tanken måste tömmas, gör detta utomhus och med kall motor.
- Kontrollera regelbundet att det inte läcker olja och/eller bränsle för att minska brandrisken.

Förvaring

- Lämna inte kvar bränsle i bränsletanken om maskinen förvaras i en byggnad där bränsleångorna kan komma i kontakt med öppna lågor, gnistor eller värmekällor.
- Låt motorn svalna innan maskinen förvaras inomhus.
- Se alltid bruksanvisningen för viktig information om maskinen ska ställas undan under en längre period

Transport

- Om maskinen ska transporteras på en lastbil eller ett släp, använd lastramper med lämplig bärkraft, bredd och längd.
- Skjut och lasta maskinen med släckt motor. Se till att flera personer kommer till hjälp.
- Under transporten ska bränslekranen (i förekommande fall) stängas och fäst maskinen riktigt till transportmedlet med vajrar eller kedjor.

2.5 MILJÖSKYDD

Miljöskyddet ska vara en betydande aspekt och prioritet vid användningen av maskinen, till fördel för den civila samlevnaden och miljön i vilken vi lever.

- Undvik att störa grannskapet.
- Följ noggrant lokala bestämmelser om deponering av emballage, oljor, bränsle, filter, trasiga delar och andra enheter som kan leda till kraftiga miljöeffekter. Dessa avfall får inte kastas i soporna utan ska sorteras och överlämnas till samlingscentraler som återvinner materialen.
- När maskinen tas ur drift, lämna inte maskinen i miljön, utan kontakta en samlingscentral enligt gällande lokala förordningar.

3. LÄRA KÄNNA MASKINEN

3.1 MASKINBESKRIVNING OCH AVSEDD ANVÄNDNING

Den här maskinen är en sopmaskin.

Maskinen har en borste, som skyddas av en kåpa, som borstar materialet framför när den sätts i rotation. Motorn sätter borsten i rörelse och garanterar maskinens dragkraft.

Maskinen körs med hjälp av de reglage som sitter på instrumentpanelen. Användaren ska stå bakom maskinen, på förarplatsen, för att köra maskinen och aktivera huvudreglagen.

3.1.1 Förutsedd användning

Den här maskinen har utformats och konstruerats för att borsta, röja och avlägsna skräp från trottoarer, trädgårdar, uppfarter och andra ytor i marknivå. Sopmaskinen ska endast användas för att avlägsna material som blad, snö, damm, grus och små avfall.

3.1.2 Felaktig användning

Vilken som helst annan användning än den som anges ovan anses som farlig och orsakar kroppsskador och/eller materialskador. Följande anses som felaktig användning (som exempel, men inte uteslutande):

- Använda maskinen på ytor ovanför marknivån, som tak, verkstäder, arkader eller andra strukturer eller byggnader.
- Dra eller skjuta laster
- Transportera barn eller andra passagerare.

VIKTIGT *En felaktig användning av maskinen leder till att garantin och tillverkarens ansvar förfaller och användaren kommer att få stå för kostnader till följd av materialskador eller kroppsskador.*

3.1.3 Typ av användare

Den här maskinen är avsedd för användning av konsumenter, det vill säga för icke yrkesmässigt bruk. Den är avsedd för "fritidsbruk".

VIKTIGT *Maskinen ska användas av en enda användare.*

3.2 VARNINGSSKYLTAR

På maskinen finns olika symboler (fig. 4). De påminner användaren om de arbetsförfaranden som ska följas och att maskinen ska användas på ett säkert sätt. Symbolernas betydelse:



VARNING!



VARNING! Läs bruksanvisningen noggrant innan maskinen används.



FARA! Utslungning av föremål. Rikta inte borsten mot andra personer eller djur.



FARA! Håll arbetsområdet fritt från andra personer, barn och djur.



FARA! Håll händer och fötter på behörigt avstånd från roterande delar.



FARA! Bär hörselskydd.



FARA! Bär skyddsglasögon.



FARA! Motorerna släpper ut kolmonoxid. Starta INTE maskinen inomhus.



FARA! Bränslet är brandfarligt och explosivt. Släck motorn och låt den svalna innan en tankning.



FARA! Risk för brand eller explosion. Rök inte, gå inte nära öppna lågor eller antändningskällor.

VIKTIGT *Trasiga eller oläsliga etiketter ska bytas ut. Beställ nya etiketter hos ditt auktoriserade servicecenter.*

3.3 PRODUKTIDENTIFIKATIONSETIKETTEN

På produktidentifikationsetiketten står följande uppgifter (fig. 1):

1. Tillverkarens adress
2. Typ av maskin
3. Ljudeffektsnivå
4. CE:s överensstämmelsemärke
5. Motorns driftvarvtal
6. Motoreffekt
7. Motorns slagvolym
8. Tillverkningsår
9. Serienummer
10. Artikelnummer

Skriv maskinuppgifterna i motsvarande fält på etiketten som sitter bak på omslagssidan.

VIKTIGT *Använd identifieringsnamnen som står på produktidentifikationsetiketten.*

VIKTIGT *Använd identifieringsnamnen varje gång som du kontaktar en auktoriserad verkstad*

VIKTIGT *Ett exempel på en försäkran om överensstämmelse finns på den näst sista sidan i handboken.*

3.4 HUVUDKOMPONENTER

Maskinen består av de följande huvudkomponenterna (fig. 1):

- A. Chassi
- B. Motor
- C. Bränsletank
- D. Handtag
- E. Instrumentpanel
- F. Borstens skyddskåpa
- G. Borste
- H. Stödhjul
- I. Hjul
- J. Fästen för tillbehör

4. MONTERING

Av lagrings- och transportskäl har inte vissa maskinkomponenter fabriksmonterats. Avlägsna emballaget och montera komponenterna enligt de följande instruktionerna.

⚠ Uppackningen och slutförandet av monteringen ska utföras på en plan och stabil yta, med utrymme som är tillräckligt för att flytta maskinen och emballagen med hjälp av lämpliga utrustningar. Använd inte maskinen innan du avslutat instruktionerna i avsnittet "MONTERING".

VIKTIGT Maskinen tillhandahålls utan motorolja och bränsle.

4.1 KOMPONENTER FÖR MONTERINGEN

I emballaget finns de komponenter som ska monteras (fig. 3) och som anges i följande tabell:

Pos.	Beskrivning	Ant.
A	Handtag med stång och förmonterade kablar	1
B	Skruvur för fastsättning av handtaget	4
C	Bultar för fastsättning av handtaget	4
D	Tratt	1
E	Förlängningsslang för olja	1
F	Nyckel för nedmontering av tändstift	1
G	Skruvupsättning	1

4.1.1 Uppackning

1. Öppna tändstiftets emballage och se till att du inte tappar bort komponenterna
2. Läs dokumentationen som finns inuti lådan, inklusive bruksanvisningen.

3. Ta upp alla omonterade delar ur lådan.
4. Packa upp maskinen.
5. Kassera lådan och emballaget i enlighet med lokala bestämmelser.

4.2 MONTERING AV KONTROLLKABEL FÖR KÖRNING OCH BORSTE

Fäst kabelns slitsöppning i motsvarande ögla (fig. 5).

ANMÄRKNING Kablarna har redan förmonterats i instrumentpanelen.

4.3 MONTERING AV HANDTAGET

Handtaget levereras med instrumentpanelen redan monterad. Skruvarna för monteringen av handtaget på maskinen, fästskruvorna för växelreglaget och skruvupsättningen för fastsättning av borstarnas riktningssreglage levereras i en separat förpackning som medföljer i maskinens emballage. Montera på följande sätt:

1. Placera handtagets två ändror (fig. 6.A) vid stödet (fig. 6.B).

Sätt i distanshållarna (fig. 6.C) och anpassa dem med hålen med hänsyn till diametern (mindre ihållighet utvändigt, större ihållighet invändigt).

2. För in skruvarna och muttrarna i hålet och skruva åt.

4.3.1 Montering av spakarnas handtag

1. Skruva åt varje handtag i den gängade stängan på växelspaken (fig. 9.A) och i den gängade stängan för borstens styrspak (fig. 9.B)
2. Dra åt fästmuttern.

4.4 MONTERING AV VÄXELREGLAGET

1. Avlägsna den förmonterade brickan (fig. 7.B) och fjädersprinten (fig. 7.C) från leden (fig. 7.A).
2. För in växelreglagets led (fig. 7.A) i hålet på spaken (fig. 7.D) för att ansluta det till transmissionen.
3. Fäst brickan (fig. 7.B) och fjädersprinten (fig. 7.C).

4.5 MONTERING AV BORSTENS

RIKTNINGSREGLAGE

1. Avlägsna den förmonterade muttern (fig. 8.B) från leden till borstens rikttningsreglage (fig. 8.A) .
2. För in leden till borstens rikttningsreglage (fig. 8.A) i hålet på spaken (fig. 8.C).
3. Dra åt muttern (fig. 8.B).

5. KONTROLLREGLAGE

5.1 STRÖMBRYTARE

Används för att stänga av och starta motorn. Strömbrytaren har två lägen (fig. 10.A):

1. Strömbrytaren i läget OFF - motorn stannar och kan inte startas.
2. Strömbrytaren i läget ON - motorn kan startas och maskinen användas.

5.2 GASREGLAGE

Ställer in antalet varvtal.

Positionerna anges av skylten och motsvarar (fig. 10.B):



1. **Max.** varvtal. Ska alltid användas för att starta maskinen och under funktionen.



2. **Minimally.** Används när motorn är tillräckligt varm under parkeringar.

5.3 CHOKEREGGLAGE

Används för kallstart av motorn. Chokeregglaget har två lägen (fig. 10.C):



Till vänster - choken är kopplad (för kallstart)

Till höger - choken är frånkopplad (normal funktion och varmstart).

5.4 FLÖDARE

Tryck på flödarens gummiblåsa för att spruta in bränsle i förgasarens insugningsrör och på det sättet underlätta kallstarten av motorn (fig. 10.D).

5.5 HANDTAG FÖR MANUELL START

Gör att du kan starta motorn manuellt (fig. 10.E).

5.6 KÖRREGLAGE

Används för att sätta maskinen i rörelse.

- Sänk reglaget (fig. 9.D) ner till handtaget för att köra maskinen framåt.
- När du släpper reglaget stannar maskinen upp och spaken går automatiskt tillbaka till utgångsläget.

- Om körreglaget aktiveras tillsammans med borstens reglage (fig. 9.C) förblir det kopplat när det släpps. Inaktiveras endast när borstens reglage också släpps (fig. 9.C) (för utrustade maskiner).

5.7 BORSTENS REGLAGE

Sätter borsten i rotation.

- Sänk reglaget (fig. 9.C) ner till handtaget för att aktivera borstens rotation.
- Om endast skruvens reglage aktiveras, stannar borstens rotation upp när du släpper reglaget och spaken går automatiskt tillbaka till utgångsläget.

5.8 VÄXELSPAK

Maskinen har en växel som kan aktiveras med en spak (fig. 9.A):

- 5/6 växlar för reglering av fart framåt.
- 2 växlar för reglering av backningshastigheten.

5.9 BORSTENS RIKTNINGSSPAK

Borstens orientering regleras med spaken (fig. 9.B) som gör att den kan lutas i önskad riktning.

Flytta spaken framåt eller bakåt i en av de 3 möjliga riktningarna för att luta borsten.

- **Spak framåt** = 15° åt höger.
- **Spak i mitten** = 0° ingen lutning.
- **Spak bakåt** = 15° åt vänster.

6. ANVÄNDNING AV MASKINEN

VIKTIGT *Säkerhetsföreskrifterna som ska följas under användningen av maskinen finns i kap 2. Respektera noggrant de här anvisningarna för att undvika risk för allvarliga risker eller faror.*

6.1 FÖRBEREDANDE ARBETEN

Innan maskinen används, kontrollera att det finns bränsle och oljenivån. För information om försiktighetsåtgärder och hur du fyller entpå bränsle och olja, (se avsn. 7.2 och avsn. 7.3).

Stödhjulen används för att reglera borstens avstånd från marken för att skydda den. Innan maskinen används ska stödhjulen regleras på följande sätt:

1. Lossa låset (fig. 11.A).
2. Dra ut stiftet (fig. 11.B).
3. Lyft/sänk stödhjulen (fig. 11.C).
4. Sätt i stiftet igen.
5. Sätt i låset.

1. Lossa vridhandtaget på sidan (fig. 11.D).
2. Vrid vridhandtaget (fig. 11.E) medurs/moturs för att lyfta/sänka hjulen.
3. Fäst vridhandtaget på sidan (fig. 11.D).

6.2 SÄKERHETSFÖRESKRIFTER

Du måste känna till dessa föreskrifter innan du fortsätter. Utför även följande säkerhetskontroller och se till att resultaten motsvarar informationen i tabellerna.

⚠ *Utför alltid säkerhetskontroller innan användningen.*

6.2.1 Allmän kontroll

Föremål	Resultat
Bränslesystem och anslutningar.	Ingen läcka.
Elkablar.	Isoleringen är hel. Inga mekaniska skador.
Oljekretsen.	Ingen läcka. Inga skador.
Provkörning	Ingen onormal vibration. Inget onormalt ljud.

6.2.2 Funktionstest av dragkraften och borsten

Åtgärd	Resultat
Starta maskinen (avs. 6.3)	Hjulen och borsten ska stå still.
Funktionstest av dragkraften	
Tryck på körreglaget (fig. 9.D).	Hjulen sätter maskinen i rörelse framåt.
Släpp körreglaget (fig. 9.D)	Hjulen stannar upp.
Funktionstest av borsten	
Tryck på borstens reglage (fig. 9.C).	Borsten börjar att rotera.
Släpp borstens reglage.	Borsten stannar upp

Åtgärd	Resultat
Funktionstest av borsten och hjulen	
Håll ner borstens reglage (fig. 9.C) och tryck på körreglaget (fig. 9.D).	Borsten roterar och hjulen sätter maskinen i rörelse framåt.
Släpp körreglaget (fig. 9.D).	Hjulen stannar upp och borsten fortsätter att rotera.
Släpp borstens reglage (fig. 9.C).	Borsten stannar upp.

⚠ *Om något resultat inte motsvarar anvisningarna i de följande tabellerna ska maskinen inte användas! Lämna in maskinen till ett servicecenter för kontroll av fallet och reparation.*

6.3 START/ARBETE

1. Placera strömbrytaren på ON (fig. 10.A).

6.3.1 Kallstart

1. Ställ gasreglaget på fullgas (fig. 10.B).
2. Koppla choken (fig. 10.C).
3. Tryck på flödarens reglage (fig. 10.D) två eller tre gånger. Se till att hålet är täckt av fingret när reglaget trycks in.
4. Starta med det manuella reglaget (avs. 6.3.3).
5. Koppla från choken (fig. 10.C).

VIKTIGT *Vänta några minuter så att oljan värms upp innan maskinen används.*

6.3.2 Varmstart

1. Ställ gasreglaget på fullgas (fig. 10.B).
2. Kontrollera att choken är fränkopplad (fig. 10.C).
3. Starta med det manuella reglaget (se nedan).

VIKTIGT *Tryck inte på flödaren vid en varmstart.*

6.3.3 Manuell start

För att starta motorn manuellt, dra långsamt handtaget (fig. 10.E) utåt tills det börjar att ta emot. Dra nu med kraft och håll i handtaget när det släpps tillbaka. Upprepa åtgärden tills motorn startats.

ANMÄRKNING *Utför inte mer än 3/4 försök så att motorn inte dränks. Kontrollera de möjliga orsakerna till varför maskinen inte startas i "Felsökningsstabellen".*

6.3.4 Arbete

För att arbeta med maskinen, gör så här:

- Ställ in borsten (fig. 1.G) i önskad riktning med motsvarande reglage.
- Ställ in hastigheten i funktion till området och mängden material som ska borstas upp.
- Tryck på borstens reglage (fig. 9.C) för att aktivera borstens rotation.
- Tryck på körreglaget (fig. 9.D) för att aktivera dragkraften.

ANMÄRKNING Använd alltid motorn på max. varvtal när maskinen används.

6.3.5 Styrning

Styrningen görs genom att rikta maskinerna i önskad riktning.

6.3.6 Växling

Växlingen görs när maskinen står still.

För att växla, gör så här:


- Stanna maskinen och släpp körreglaget (fig. 12.D) och borstes reglage (fig. 12.C).
- Flytta växelspaken i önskat läge (fig. 12.A).
- Börja om det normala arbetet.

VIKTIGT Växlingen med maskinen i rörelse leder till skador på transmissionssystemet.

6.4 STOPP

För att stanna maskinen, släpp borstens reglage (fig. 9.C) och körreglaget (fig. 9.D).
För att släcka maskinen, ställ strömbrytaren på OFF (fig. 10.A).

 **Försök inte att släcka maskinen med hjälp av chokereglaget. Den här åtgärden kan skada motorn.**

 **Motorn kan bli mycket varm direkt efter att den stängts av. Vidrör inte ljuddämparen och närliggande delar. Det finns fara för brännskador.**

6.5 REKOMMENDATIONER FÖR ANVÄNDNING

Den här maskinen kan användas för att borsta olika typer av material i olika arbetsområden.

Anvisningar för alla typer av mark

- Anpassa alltid körhastigheten och borstens hastighet till förhållandena och mängden material som ska sopas och reglera så att materialet sopas konstant.

- Se till att borsten inte trycks för hårt. För en passande sopning räcker ett 5-10 cm djup på borsten för de flesta arbetsuppgifterna.
- Sänk motorns varvtal innan den stängs av.

Stora områden

- På ojämn eller grov mark ska hastigheten sänkas för att undvika att borsten hoppar eller skadas.
- Borsta och skapa en korridor i mitten för att dela upp området i 2 delar och borsta sedan de återstående områdena. Detta minskar belastningen på borsten.

Snö

- Snöröjningen är effektivare vid nyfallen snö. Upprepa i områden som redan röjts för att avlägsna snörester.
- Slunga om möjligt iväg snön i vindens riktning. Kontrollera avståndet och riktningen på den utslungade snön.
- Sänk motorns varvtal innan den stängs av.

Smuts och grus

- För att minska mängden damm som tas upp under borstningen ska borsten arbeta på låg hastighet. Arbeta om möjligt under fuktiga eller molniga dagar eller efter att det har regnat.
- På grusig mark, ställ in höjden på borsten så att stenar vidrörs lätt för att undvika att de kan slungas och orsaka möjliga skador.

Tunga avfall

- Minska körhastigheten och arbeta utan att använda maskinens totala arbetsbredd.

6.6 EFTER ANVÄNDNING

- Gör rent (avs. 7.4).
- Flytta samtliga reglage fram och tillbaka flera gånger.
- Kontrollera att choken har kopplats.
- Kontrollera att det inte finns lösa eller skadade delar. Byt ut skadade komponenter om det krävs och dra eventuellt åt lösa skruvar och bultar.

 **Täck inte över maskinen när motor och ljuddämpare fortfarande är varma.**

7. UNDERHÅLL

7.1 ALLMÄN INFORMATION

VIKTIGT Säkerhetsföreskrifterna som ska följas under användningen av

maskinen finns i avs. 2.4. Respektera noggrant de här anvisningarna för att undvika risk för allvarliga risker eller faror.

⚠ Alla kontroller och underhåll ska utföras när maskinen står still och med släckt motor. Avlägsna nyckeln och läs motsvarande instruktioner innan du börjar något som helst rengöring eller underhåll.

⚠ Bär lämpliga kläder, handskar och glasögon innan du utför några som helst underhåll.

- Intervaller och typer av åtgärder anges i "Underhållstabellen". Tabellen har som uppgift att hjälpa dig med att upprätthålla din maskins effektivitet och säkerhet. Den omfattar de huvudsakliga åtgärderna och de förutsedda intervallerna. Utför motsvarande åtgärd enligt den första tidsfristen som nås.
- En användning av icke originalreservdelar och tillbehör kan leda till en dålig funktion och äventyra maskinens säkerhet. Tillverkaren avsäger sig allt ansvar vid material- eller kroppsskador som orsakas av de här produkterna.
- Originalreservdelar tillhandahålls av serviceverkstaden och auktoriserade återförsäljare.

VIKTIGT *Samtliga underhållsarbeten och regleringar som inte beskrivs i den här handboken ska utföras av din återförsäljare eller auktoriserad servicecenter.*

7.2 PÅFYLLNING AV BRÄNSLE

För att fylla på bränsle:

1. Skruva loss tanklocket och och ta bort det (fig. 10.F).
2. Sätt i tratten (fig. 10.G).
3. Fyll på bränsle och avlägsna tratten (fig. 10.G).
4. Dra åt tanklocket ordentligt efter påfyllningen och torka upp eventuellt spill (fig. 10.F).

ANMÄRKNING *Fyll inte på bränsletanken ända upp till kanten.*

ANMÄRKNING *Använd endast bränslet som anges i tabellen över tekniska specifikationer. Använd inte andra typer av bränsle. Det går att använda ekologiska bränsle som alkylatbensin. Den här bensinens sammansättning har en lägre påverkan på personer och miljö. Det finns inga negativa effekter som är kopplade till dessa. I handeln finns det emellertid typer av alkylatbensin som vi inte kan ge exakta*

användningsuppgifter om. För ytterligare information rekommenderar vi att du läser igenom instruktionerna och specifikationerna som tillhandahålls av alkylatbensinens tillverkare.

ANMÄRKNING *Bränslet är en färskvara och ska inte förbli i tanken under en period som överstiger 30 dagar. Innan maskinen ställs undan under en längre period ska tanken fyllas på med en tillräcklig mängd bränsle som räcker för det sista arbetet (kap. 8).*

7.3 KONTROLL/PÅFYLLNING AV MOTOROLJA

⚠ Kontrollera oljenivån innan varje användning.

ANMÄRKNING *Maskinen levereras utan motorolja.*

7.3.1 Kontroll/påfyllning

Förfarande:

- Ställ maskinen på jämn yta inför kontrollen.
- Gör rent runt mätstickan. Skruva loss och dra ut den. Gör rent mätstickan (fig. 10.H).
- Sätt i mätstickan i botten utan att dra åt .
- Dra ut den igen. Kontrollera oljenivån.
- Fyll på med hjälp av förlängningsslangen (fig. 3.E) om nivån är under markeringen "MAX" (fig. 12)
- För ett korrekt byte, se avs. 7.3.2

⚠ Fyll inte på för mycket eftersom det kan orsaka en överhettning av motorn. Om nivån överstiger "MAX", töm tills rätt nivå uppnås.

ANMÄRKNING *För korrekt typ av olja, se "Tabell över tekniska specifikationer".*

7.3.2 Byte

⚠ Motoroljan kan vara mycket varm om den töms ut direkt efter att motorn har stängts av. Låt motorn svalna i några minuter innan oljan töms ut.


Byt motoroljan i de intervaller som anges i "Underhållstabellen". Byt olja oftare om motorn arbetar i svåra förhållanden. Gör så här:

1. Placera maskinen på ett plant underlag.
2. Placera en behållare vid utloppsroret.
3. Avlägsna påfyllningspluggen (fig. 10.H).
4. Avlägsna avtappningspluggen (fig. 10.I).
5. Samla upp oljan i behållaren.
6. Skruva tillbaka oljeavtappningspluggen.
7. Torka upp eventuellt oljespill.

8. Fyll på ny olja. För information om mängden olja, se "**Tabell över tekniska specifikationer**".
9. Vid varje påfyllning ska motorn startas och gå i minst 30 sekunder.
10. Kontrollera att det inte läcker olja.
11. Släck motorn. Vänta i 30 sekunder och kontrollera oljenivån igen. Se även "kontroll/påfyllning" (avs. 7.3.1).

VIKTIGT Överlämna oljan för deponering i enlighet med gällande lokala lagstiftningar.

7.4 RENGÖRING

 **Gör rent maskinen när den är avstängd. Försök inte att ta bort material som sitter fast i borsten utan att du först har:**

- **Släppt borstens reglage och körreglaget.**
- **Stängt av motorn.**

Gör alltid rent maskinen efter användningen.

Följ följande rengöringsinstruktioner:

- Gör rent motorn med en borste och/eller tryckluft.
- Spruta inte vatten direkt på motorn.
- Efter en rengöring med vatten ska maskinen och borsten startas för att avlägsna vatten som i annat fall kan tränga in i lagren och orsaka skador.

VIKTIGT Använd aldrig högtrycksvatten. Detta kan skada de elektriska komponenterna.

7.5 TÄNDSTIFT

För arbeten på tändstiftet, kontakta en auktoriserad återförsäljare eller ett servicecenter. Se underhållstabellen och felsökningstabellen för information om åtgärder på tändstiftet.

7.6 FÖRGASARE

Förgasaren är fabriksinställd av tillverkaren. Se felsökningstabellen för att kontrollera när en åtgärd krävs på förgasaren (kap. 12).

7.7 RENGÖRING AV LUFTFILTRET

1. Skruva loss vridhandtaget på filtrets lock (fig. 13.A) och ta bort locket (fig. 13.B).
2. Skruva loss vridhandtaget (fig. 13.C) och avlägsna filtret (fig. 13.D).
3. Gör rent filtret med tryckluft invändigt och utvändigt.
4. Kontrollera att filtret inte skadats och byt i så fall ut det.

5. Montera tillbaka i sekvensen filtret (fig. 13.D), vridhandtaget (fig. 13.C), locket (fig. 13.B) och vridhandtaget (fig. 13.A).

7.8 MUTTRAR OCH FÄSTSKRUVAR

- Se till att muttrar och skruvar är åtdragna för att alltid ha en maskin med säkra funktionsförhållanden.

8. FÖRVARING

När maskinen ska ställas undan i över 30 dagar:

1. Byt ut motoroljan om det inte har gjorts under de föregående tre månaderna.
2. Gör noggrant rent maskinen.
3. Kontrollera att maskinen inte har några skador. Reparera vid behov.
4. Om lacken är skadad ska den retuscheras för att undvika rost.
5. Skydda de metalltytor som utsätts för rostangrepp.
6. Förvara helst maskinen inomhus.
7. Undvik att placera tunga laster ovanpå borsten och borstens skyddskåpa. Vikten kan deformera borsten som sedan inte kan användas.

9. SERVICE OCH REPARATIONER

Den här handboken ger alla nödvändiga anvisningar gällande maskinens tillstånd och för ett korrekt grundläggande underhåll som kan utföras av användaren. Allt justerings- och underhållsarbete som inte beskrivs i denna bruksanvisning ska utföras hos din återförsäljare eller en specialiserad serviceverkstad som har tillräckligt med kännedom och nödvändiga verktyg för att utföra ett korrekt arbete och genom att bibehålla maskinens ursprungliga säkerhet och tillstånd. Ingrepp som utförs vid en olämplig struktur eller av ej kvalificerade personer medför att all slags garanti, tillverkarens förpliktelse eller ansvar upphör att gälla.

- Endast auktoriserade serviceverkstäder får utföra garantireparationer och -underhåll.
- Auktoriserade serviceverkstäder använder endast originalreservdelar. Originalreservdelar och tillbehör har utvecklats speciellt för maskinerna.
- Icke-originalreservdelar och tillbehör är inte godkända och en användning av icke-originalreservdelar och tillbehör upphäver garantin.

- Det rekommenderas att överlämna maskinen en gång om året till en auktoriserad serviceverkstad för underhåll, assistans och kontroll av säkerhetsanordningar.

10. GARANTITÄCKNING

Garantin täcker samtliga material- och fabrikationsfel. Användaren ska följa den bifogade bruksanvisningen noggrant. Garantin täcker inte skador som orsakas av följande:

- Försummelse av att läsa bifogad bruksanvisning.
- Slarv.

- Felaktig eller otillåten användning eller montering.
- Användning av icke-originalreservdelar.
- Användning av tillbehör som inte levereras av eller inte är godkända av tillverkaren.

Garantin täcker inte heller:

- Normalt slitage hos förbrukningsmaterial såsom drivremmar, matarskruvar, strålkastare, hjul, brytbultar och kablar.
- Normalt slitage.
- Motorer. De täcks av motortillverkarens garantier enligt de specificerade villkoren.

Köparen skyddas av nationell lagstiftning. Köparens rättigheter enligt nationell lagstiftning begränsas inte på något sätt av denna garanti.

11. UNDERHÅLLSTABELL

Åtgärd	Intervall		Avsnitt
	Första gången	Därefter var	
MASKIN			
Kontroll av alla fastsättningar	-	Innan varje användning	7.7
Säkerhetskontroller/kontroll av reglage	-	Innan varje användning	6.2
Allmän rengöring och kontroll	-	Efter varje användning	7.4
MOTOR			
Rengöring av tändstiftet	-	25:e timma/efter varje säsong	***
Byte av tändstift	-	100:e timma/efter varje säsong	***
Kontroll/påfyllning av motoroljan	-	5:e timma/efter varje användning	7.3.1
Byte av motoroljan	5:e timma	50:e timma/efter varje säsong	7.3.2
Rengöring av förgasarens luftfilter	-	10:e timma/efter varje användning	7.4

*** Åtgärder som ska utföras av din återförsäljare eller ett auktoriserat servicecenter

12. FELSÖKNING

FEL	MÖJLIG ORSAK	ÅTGÄRD
1. Maskinen startar inte	Strömbrytare på OFF	Placera strömbrytaren på ON.
	Det finns inget bränsle	Fyll tanken med rent bränsle.
	Urkopplad choke.	Koppla choken.
	Flödaren har inte tryckts ner	Tryck ner flödaren
	Våt motor	Vänta några minuter innan start. Tryck inte på flödaren och koppla från choken.
	Skadat tändstift	Kontakta ett auktoriserat servicecenter.
	Gammalt bränsle	Kontakta ett auktoriserat servicecenter.
Vatten i bränslet	Kontakta ett auktoriserat servicecenter.	
2. Effektförlust.	Utslungning av för mycket material	Minska hastigheten
	Tanklocket är smutsigt eller täckt med is eller snö.	Avlägsna smutset, isen eller snön ovanpå och runt tanklocket.
3. Motorn går på lägsta varvtal eller fungerar oregelbundet.	Choken är kopplad.	Koppla från choken.
	Gammalt bränsle	Kontakta ett auktoriserat servicecenter.
	Vatten i bränslet	Kontakta ett auktoriserat servicecenter.
	Förgasaren måste bytas	Kontakta ett auktoriserat servicecenter
4. Överdrivna vibrationer	Lösa delar eller skadad borste.	Dra åt alla fästanordningar. Byt skadade delar på ett auktoriserat servicecenter.
	Felplacerat handtag.	Se till att handtaget har fästs på sin plats.
5. Inget materialet slungas ut, eller långsam utslungning	Borsten sitter fast.	Ta bort eventuellt avfall eller främmande föremål från borsten.
	Borsten står för långt bort från marken.	Ställ in höjden på stödhjulen.
6. Dragkraften fungerar inte	Kontrollkabeln för aktivering av dragkraften har inte reglerats riktigt.	Kontakta ett auktoriserat servicecenter.

Kontakta din återförsäljare om problemen kvarstår efter att beskrivna åtgärder har utförts.

DICHIARAZIONE CE DI CONFORMITÀ (Istruzioni Originali)
(Direttiva Macchine 2006/42/CE, Allegato II, parte A)

1. **La Società:** STIGA S.p.A. – Via del Lavoro, 6 – 31033 Castelfranco Veneto (TV) – Italy

2. Dichiaro sotto la propria responsabilità, che la macchina: Spazzatrice

a) Tipo / Modello Base

SWR 2604, SWR 2804, SWR 2604 S, SWR, 2604 S

b) Mese/ Anno di costruzione

c) Matricola

d) Motore

a scoppio

3. É conforme alle specifiche delle direttive:

- MD: 2006/42/EC
e) Ente Certificatore /
f) Esame CE del tipo: /
- OND: 2000/14/EC, ANNEX V
D. Lgs. 262/2002, ANNEX V (Italy)
e) Ente Certificatore /
- EMCD: 2014/30/EU

4. Riferimento alle Norme armonizzate:

EN ISO 12100:2010

EN 55012:2007+A1

EN 61000-6-1:2007

- g) Livello di potenza sonora misurato
- h) Livello di potenza sonora garantito
- j) Potenza netta installata

96 dB(A)
99 dB(A)
4,4 kW

n) Persona autorizzata a costituire il Fascicolo Tecnico:

STIGA S.p.A.
Via del Lavoro, 6
31033 Castelfranco Veneto (TV) - Italia

o) Castelfranco V.to, 20.12.2017

Senior VP R&D & Engineering
Maurizio Tursini



FR (Traduction de la notice originale)	EN (Translation of the original instruction)	DE (Übersetzung der Originalanweisung)	NO (Oversettelse av original instruksjonen)	EV (Översättning av bruksanvisningen original)	DA (Oversættelse af den originale brugsanvisning)
<p>Déclaration CE de Conformité (Directive Machines 2006/42/CE, Annexe E, partie A)</p> <p>1. La Société</p> <p>2. Declaire sous sa propre responsabilité que la machine: Sweepex</p> <p>3. Est conforme aux prescriptions des directives:</p> <p>a) Type / Modelle de base</p> <p>b) Motur / motor de construction</p> <p>c) Motur / motor assésés / descriptive specifications:</p> <p>d) Certifying body</p> <p>4. EC statement of CE Type</p> <p>5. Originaire de certification</p> <p>6. Niveau de puissance garanti</p> <p>7. Niveau de puissance sonore garanti</p> <p>8. Niveau de puissance sonore mesuré</p> <p>9. Niveau de puissance sonore garanti</p> <p>10. Niveau de puissance sonore mesuré</p> <p>11. Personne habilitée à établir la Déclaration Technique</p> <p>12. Lieu et Date</p>	<p>ED Declaration of Conformity (Machine Directive 2006/42/EC, Annex E, part A)</p> <p>1. The Company</p> <p>2. Declares under its own responsibility that the machine: Sweepex</p> <p>3. Is conform to the specifications of the directives:</p> <p>a) Type / Model Base</p> <p>b) Motor: motor of construction</p> <p>c) Motor: motor assessed / descriptive specifications:</p> <p>d) Certifying body</p> <p>4. EC statement of CE Type</p> <p>5. Reference to harmonized Standards</p> <p>6. Guaranteed power level</p> <p>7. Guaranteed sound power level</p> <p>8. Guaranteed sound power level</p> <p>9. Guaranteed sound power level</p> <p>10. Guaranteed sound power level</p> <p>11. Person authorized to create the Technical File</p> <p>12. Place and Date</p>	<p>EG-Konformitätserklärung (Maschinenrichtlinie 2006/42/EG, Anhang E, Teil A)</p> <p>1. Die Gesellschaft</p> <p>2. Erklärt auf eigene Verantwortung, dass die Maschine: Sweepex</p> <p>3. Den Anforderungen der folgenden Richtlinien entspricht:</p> <p>a) Typ / Modell Basis</p> <p>b) Motor: Verbrennungsmotor</p> <p>c) Motor: Motor bewertet / beschreibende Spezifikationen:</p> <p>d) Zertifizierungsstelle</p> <p>4. CE-Aussage zum CE-Typ</p> <p>5. EG-Baumusterbescheinigung</p> <p>6. Garantierte Leistung</p> <p>7. Garantierte Schalleistung</p> <p>8. Gemessene Schalleistung</p> <p>9. Garantierte Schalleistung</p> <p>10. Gemessene Schalleistung</p> <p>11. Instruktor für die Erstellung der technischen Unterlagen</p> <p>12. Ort und Datum</p>	<p>EF-Samsvarserklæring (Maskineriktiv 2006/42/EF, Vedlegg E, del A)</p> <p>1. Firmaen</p> <p>2. Erklærer på eget ansvar at maskinen: Sweepex</p> <p>3. Overholder kravene i direktivene:</p> <p>a) Maskintype / Modell</p> <p>b) Motor / Drivmotor</p> <p>c) Motor / Drivmotor som er evaluert / beskrivende spesifikasjoner:</p> <p>d) Godkjenning</p> <p>4. CE-erklæring om CE-type</p> <p>5. Referansen til harmoniserte standarder</p> <p>6. Garantert effektnivå</p> <p>7. Garantert lydnivå</p> <p>8. Målt lydnivå</p> <p>9. Garantert lydnivå</p> <p>10. Målt lydnivå</p> <p>11. Person som har fullmakt til å utføre tekniske dokumentasjon:</p> <p>12. Sted og dato</p>	<p>EF-overensstemmelseerklæring (Maskineriktiv 2006/42/EF, bilaga E, del A)</p> <p>1. Firmaet</p> <p>2. Erklærer på eget ansvar at maskinen: Sweepex</p> <p>3. Overensstemmer med forskriftene i direktivene:</p> <p>a) Typ / Modell</p> <p>b) Motor / Drivmotor</p> <p>c) Motor / Drivmotor som er evaluert / beskrivende spesifikasjoner:</p> <p>d) Godkjenning</p> <p>4. CE-erklæring om CE-type</p> <p>5. Referens til harmoniserte standarder</p> <p>6. Garantert effektnivå</p> <p>7. Garantert lydnivå</p> <p>8. Målt lydnivå</p> <p>9. Garantert lydnivå</p> <p>10. Målt lydnivå</p> <p>11. Autorisert person for opprørtandet av den tekniske dokumentasjonen:</p> <p>12. Sted og dato</p>	<p>EF-overensstemmelseerklæring (Maskineriktiv 2006/42/EF, bilaga E, del A)</p> <p>1. Firmaet</p> <p>2. Erklærer på eget ansvar, at maskinen: Sweepex</p> <p>3. Overensstemmer med forskriftene i direktivene:</p> <p>a) Typ / Modell</p> <p>b) Motor / Drivmotor</p> <p>c) Motor / Drivmotor som er evaluert / beskrivende spesifikationer:</p> <p>d) Godkendelse</p> <p>4. CE-erklæring om CE-type</p> <p>5. Referens til harmoniserte standarder</p> <p>6. Garanteret effektniveau</p> <p>7. Garanteret lydniveau</p> <p>8. Målt lydniveau</p> <p>9. Garanteret lydniveau</p> <p>10. Målt lydniveau</p> <p>11. Autoriseret person for oplyrdandet af den tekniske dokumentation:</p> <p>12. Sted og dato</p>
<p>ED (Verifying van de oorspronkelijke gebruiksaanwijzing)</p> <p>1. Verklart onder zijn eigen verantwoordelijkheid dat de machine: Ruimer</p> <p>2. Type / Baasmodel</p> <p>3. Motor / Motorbouw</p> <p>4. Motor / Motor geëvalueerd / beschrijvende specificaties van de richtlijn:</p> <p>5. CE-afkenningspunt</p> <p>6. CE-afkenningspunt</p> <p>7. EG-afkenningspunt van het type</p> <p>8. Verwijzing naar de geharmoniseerde normen</p> <p>9. Gegarandeerd vermogen</p> <p>10. Gegarandeerd geluidvermogen</p> <p>11. Hetto gegarandeerd vermogen</p> <p>12. Hetto gemiddeld geluidvermogen</p> <p>13. Hetto gemiddeld geluidvermogen</p> <p>14. Hetto gemiddeld geluidvermogen</p> <p>15. Hetto gemiddeld geluidvermogen</p> <p>16. Hetto gemiddeld geluidvermogen</p> <p>17. Hetto gemiddeld geluidvermogen</p> <p>18. Hetto gemiddeld geluidvermogen</p> <p>19. Hetto gemiddeld geluidvermogen</p> <p>20. Hetto gemiddeld geluidvermogen</p> <p>21. Hetto gemiddeld geluidvermogen</p> <p>22. Hetto gemiddeld geluidvermogen</p> <p>23. Hetto gemiddeld geluidvermogen</p> <p>24. Hetto gemiddeld geluidvermogen</p> <p>25. Hetto gemiddeld geluidvermogen</p> <p>26. Hetto gemiddeld geluidvermogen</p> <p>27. Hetto gemiddeld geluidvermogen</p> <p>28. Hetto gemiddeld geluidvermogen</p> <p>29. Hetto gemiddeld geluidvermogen</p> <p>30. Hetto gemiddeld geluidvermogen</p> <p>31. Hetto gemiddeld geluidvermogen</p> <p>32. Hetto gemiddeld geluidvermogen</p> <p>33. Hetto gemiddeld geluidvermogen</p> <p>34. Hetto gemiddeld geluidvermogen</p> <p>35. Hetto gemiddeld geluidvermogen</p> <p>36. Hetto gemiddeld geluidvermogen</p> <p>37. Hetto gemiddeld geluidvermogen</p> <p>38. Hetto gemiddeld geluidvermogen</p> <p>39. Hetto gemiddeld geluidvermogen</p> <p>40. Hetto gemiddeld geluidvermogen</p> <p>41. Hetto gemiddeld geluidvermogen</p> <p>42. Hetto gemiddeld geluidvermogen</p> <p>43. Hetto gemiddeld geluidvermogen</p> <p>44. Hetto gemiddeld geluidvermogen</p> <p>45. Hetto gemiddeld geluidvermogen</p> <p>46. Hetto gemiddeld geluidvermogen</p> <p>47. Hetto gemiddeld geluidvermogen</p> <p>48. Hetto gemiddeld geluidvermogen</p> <p>49. Hetto gemiddeld geluidvermogen</p> <p>50. Hetto gemiddeld geluidvermogen</p> <p>51. Hetto gemiddeld geluidvermogen</p> <p>52. Hetto gemiddeld geluidvermogen</p> <p>53. Hetto gemiddeld geluidvermogen</p> <p>54. Hetto gemiddeld geluidvermogen</p> <p>55. Hetto gemiddeld geluidvermogen</p> <p>56. Hetto gemiddeld geluidvermogen</p> <p>57. Hetto gemiddeld geluidvermogen</p> <p>58. Hetto gemiddeld geluidvermogen</p> <p>59. Hetto gemiddeld geluidvermogen</p> <p>60. Hetto gemiddeld geluidvermogen</p> <p>61. Hetto gemiddeld geluidvermogen</p> <p>62. Hetto gemiddeld geluidvermogen</p> <p>63. Hetto gemiddeld geluidvermogen</p> <p>64. Hetto gemiddeld geluidvermogen</p> <p>65. Hetto gemiddeld geluidvermogen</p> <p>66. Hetto gemiddeld geluidvermogen</p> <p>67. Hetto gemiddeld geluidvermogen</p> <p>68. Hetto gemiddeld geluidvermogen</p> <p>69. Hetto gemiddeld geluidvermogen</p> <p>70. Hetto gemiddeld geluidvermogen</p> <p>71. Hetto gemiddeld geluidvermogen</p> <p>72. Hetto gemiddeld geluidvermogen</p> <p>73. Hetto gemiddeld geluidvermogen</p> <p>74. Hetto gemiddeld geluidvermogen</p> <p>75. Hetto gemiddeld geluidvermogen</p> <p>76. Hetto gemiddeld geluidvermogen</p> <p>77. Hetto gemiddeld geluidvermogen</p> <p>78. Hetto gemiddeld geluidvermogen</p> <p>79. Hetto gemiddeld geluidvermogen</p> <p>80. Hetto gemiddeld geluidvermogen</p> <p>81. Hetto gemiddeld geluidvermogen</p> <p>82. Hetto gemiddeld geluidvermogen</p> <p>83. Hetto gemiddeld geluidvermogen</p> <p>84. Hetto gemiddeld geluidvermogen</p> <p>85. Hetto gemiddeld geluidvermogen</p> <p>86. Hetto gemiddeld geluidvermogen</p> <p>87. Hetto gemiddeld geluidvermogen</p> <p>88. Hetto gemiddeld geluidvermogen</p> <p>89. Hetto gemiddeld geluidvermogen</p> <p>90. Hetto gemiddeld geluidvermogen</p> <p>91. Hetto gemiddeld geluidvermogen</p> <p>92. Hetto gemiddeld geluidvermogen</p> <p>93. Hetto gemiddeld geluidvermogen</p> <p>94. Hetto gemiddeld geluidvermogen</p> <p>95. Hetto gemiddeld geluidvermogen</p> <p>96. Hetto gemiddeld geluidvermogen</p> <p>97. Hetto gemiddeld geluidvermogen</p> <p>98. Hetto gemiddeld geluidvermogen</p> <p>99. Hetto gemiddeld geluidvermogen</p> <p>100. Hetto gemiddeld geluidvermogen</p>	<p>Déclaration de Conformité CE (Directive Machines 2006/42/CE, Annexe E, partie A)</p> <p>1. La Société</p> <p>2. Declare bajo su propia responsabilidad que la máquina: Ruimer</p> <p>3. Es conforme a las especificaciones de las directivas:</p> <p>a) Tipo / Modelo Base</p> <p>b) Motor: motor de construcción</p> <p>c) Motor: motor evaluado / descriptivas especificaciones de la directiva:</p> <p>d) Entidad certificadora</p> <p>4. Enunciado de la Norma armonizada</p> <p>5. Nivel de potencia sonora garantizado</p> <p>6. Nivel de potencia sonora garantizado</p> <p>7. Nivel de potencia sonora garantizado</p> <p>8. Nivel de potencia sonora garantizado</p> <p>9. Nivel de potencia sonora garantizado</p> <p>10. Nivel de potencia sonora garantizado</p> <p>11. Persona autorizada a realizar el Manual Técnico</p> <p>12. Lugar y Fecha</p>	<p>Déclaration de Conformité CE (Directive Machines 2006/42/CE, Annexe E, partie A)</p> <p>1. L'Entreprise</p> <p>2. Déclare sous sa propre responsabilité que la machine: Ruimer</p> <p>3. Est conforme aux spécifications des directives:</p> <p>a) Type / Modèle Base</p> <p>b) Moteur: moteur de fabrication</p> <p>c) Moteur: moteur évalué / descriptives spécifications de la directive:</p> <p>d) Entité certifiante</p> <p>4. Référence à la Norme harmonisée</p> <p>5. Niveau de puissance sonore garanti</p> <p>6. Niveau de puissance sonore garanti</p> <p>7. Niveau de puissance sonore garanti</p> <p>8. Niveau de puissance sonore garanti</p> <p>9. Niveau de puissance sonore garanti</p> <p>10. Niveau de puissance sonore garanti</p> <p>11. Personne autorisée à réaliser le Manuel Technique</p> <p>12. Lieu et Date</p>	<p>EV-YAATMUSTENNENKÄYTTÖOHJE (2006/42/EY, Liite E, osa A)</p> <p>1. Yhtiö</p> <p>2. Vakuuttaa omalla vastuullaan, että kone: Ruimer</p> <p>3. Täyttää seuraavien direktiivien vaatimukset:</p> <p>a) Tyypin / Mallin Perusteella</p> <p>b) Moottori / Voimansiirtävä</p> <p>c) Moottori / Voimansiirtävä, joka on arvioitu / kuvailevat tekniset tiedot:</p> <p>d) Todennäköisyysarvio</p> <p>4. Harmonisoidun standardin viittaus</p> <p>5. Tähtä voimakkuus</p> <p>6. Tähtä ääniteho</p> <p>7. Tähtä ääniteho</p> <p>8. Tähtä ääniteho</p> <p>9. Tähtä ääniteho</p> <p>10. Tähtä ääniteho</p> <p>11. Tähtä ääniteho</p> <p>12. Tähtä ääniteho</p> <p>13. Tähtä ääniteho</p> <p>14. Tähtä ääniteho</p> <p>15. Tähtä ääniteho</p> <p>16. Tähtä ääniteho</p> <p>17. Tähtä ääniteho</p> <p>18. Tähtä ääniteho</p> <p>19. Tähtä ääniteho</p> <p>20. Tähtä ääniteho</p> <p>21. Tähtä ääniteho</p> <p>22. Tähtä ääniteho</p> <p>23. Tähtä ääniteho</p> <p>24. Tähtä ääniteho</p> <p>25. Tähtä ääniteho</p> <p>26. Tähtä ääniteho</p> <p>27. Tähtä ääniteho</p> <p>28. Tähtä ääniteho</p> <p>29. Tähtä ääniteho</p> <p>30. Tähtä ääniteho</p> <p>31. Tähtä ääniteho</p> <p>32. Tähtä ääniteho</p> <p>33. Tähtä ääniteho</p> <p>34. Tähtä ääniteho</p> <p>35. Tähtä ääniteho</p> <p>36. Tähtä ääniteho</p> <p>37. Tähtä ääniteho</p> <p>38. Tähtä ääniteho</p> <p>39. Tähtä ääniteho</p> <p>40. Tähtä ääniteho</p> <p>41. Tähtä ääniteho</p> <p>42. Tähtä ääniteho</p> <p>43. Tähtä ääniteho</p> <p>44. Tähtä ääniteho</p> <p>45. Tähtä ääniteho</p> <p>46. Tähtä ääniteho</p> <p>47. Tähtä ääniteho</p> <p>48. Tähtä ääniteho</p> <p>49. Tähtä ääniteho</p> <p>50. Tähtä ääniteho</p> <p>51. Tähtä ääniteho</p> <p>52. Tähtä ääniteho</p> <p>53. Tähtä ääniteho</p> <p>54. Tähtä ääniteho</p> <p>55. Tähtä ääniteho</p> <p>56. Tähtä ääniteho</p> <p>57. Tähtä ääniteho</p> <p>58. Tähtä ääniteho</p> <p>59. Tähtä ääniteho</p> <p>60. Tähtä ääniteho</p> <p>61. Tähtä ääniteho</p> <p>62. Tähtä ääniteho</p> <p>63. Tähtä ääniteho</p> <p>64. Tähtä ääniteho</p> <p>65. Tähtä ääniteho</p> <p>66. Tähtä ääniteho</p> <p>67. Tähtä ääniteho</p> <p>68. Tähtä ääniteho</p> <p>69. Tähtä ääniteho</p> <p>70. Tähtä ääniteho</p> <p>71. Tähtä ääniteho</p> <p>72. Tähtä ääniteho</p> <p>73. Tähtä ääniteho</p> <p>74. Tähtä ääniteho</p> <p>75. Tähtä ääniteho</p> <p>76. Tähtä ääniteho</p> <p>77. Tähtä ääniteho</p> <p>78. Tähtä ääniteho</p> <p>79. Tähtä ääniteho</p> <p>80. Tähtä ääniteho</p> <p>81. Tähtä ääniteho</p> <p>82. Tähtä ääniteho</p> <p>83. Tähtä ääniteho</p> <p>84. Tähtä ääniteho</p> <p>85. Tähtä ääniteho</p> <p>86. Tähtä ääniteho</p> <p>87. Tähtä ääniteho</p> <p>88. Tähtä ääniteho</p> <p>89. Tähtä ääniteho</p> <p>90. Tähtä ääniteho</p> <p>91. Tähtä ääniteho</p> <p>92. Tähtä ääniteho</p> <p>93. Tähtä ääniteho</p> <p>94. Tähtä ääniteho</p> <p>95. Tähtä ääniteho</p> <p>96. Tähtä ääniteho</p> <p>97. Tähtä ääniteho</p> <p>98. Tähtä ääniteho</p> <p>99. Tähtä ääniteho</p> <p>100. Tähtä ääniteho</p>	<p>ES - Problemi e shokë (Detyrueshja e Shprehur e Direktivës 2006/42/CE, Shënimi E, pjesa A)</p> <p>1. Përcaktimi i shprehur i përgjigjesve të: Ruimer</p> <p>2. Përcaktimi i shprehur i përgjigjesve të: Ruimer</p> <p>3. Përcaktimi i shprehur i përgjigjesve të: Ruimer</p> <p>4. Përcaktimi i shprehur i përgjigjesve të: Ruimer</p> <p>5. Përcaktimi i shprehur i përgjigjesve të: Ruimer</p> <p>6. Përcaktimi i shprehur i përgjigjesve të: Ruimer</p> <p>7. Përcaktimi i shprehur i përgjigjesve të: Ruimer</p> <p>8. Përcaktimi i shprehur i përgjigjesve të: Ruimer</p> <p>9. Përcaktimi i shprehur i përgjigjesve të: Ruimer</p> <p>10. Përcaktimi i shprehur i përgjigjesve të: Ruimer</p> <p>11. Përcaktimi i shprehur i përgjigjesve të: Ruimer</p> <p>12. Përcaktimi i shprehur i përgjigjesve të: Ruimer</p> <p>13. Përcaktimi i shprehur i përgjigjesve të: Ruimer</p> <p>14. Përcaktimi i shprehur i përgjigjesve të: Ruimer</p> <p>15. Përcaktimi i shprehur i përgjigjesve të: Ruimer</p> <p>16. Përcaktimi i shprehur i përgjigjesve të: Ruimer</p> <p>17. Përcaktimi i shprehur i përgjigjesve të: Ruimer</p> <p>18. Përcaktimi i shprehur i përgjigjesve të: Ruimer</p> <p>19. Përcaktimi i shprehur i përgjigjesve të: Ruimer</p> <p>20. Përcaktimi i shprehur i përgjigjesve të: Ruimer</p> <p>21. Përcaktimi i shprehur i përgjigjesve të: Ruimer</p> <p>22. Përcaktimi i shprehur i përgjigjesve të: Ruimer</p> <p>23. Përcaktimi i shprehur i përgjigjesve të: Ruimer</p> <p>24. Përcaktimi i shprehur i përgjigjesve të: Ruimer</p> <p>25. Përcaktimi i shprehur i përgjigjesve të: Ruimer</p> <p>26. Përcaktimi i shprehur i përgjigjesve të: Ruimer</p> <p>27. Përcaktimi i shprehur i përgjigjesve të: Ruimer</p> <p>28. Përcaktimi i shprehur i përgjigjesve të: Ruimer</p> <p>29. Përcaktimi i shprehur i përgjigjesve të: Ruimer</p> <p>30. Përcaktimi i shprehur i përgjigjesve të: Ruimer</p> <p>31. Përcaktimi i shprehur i përgjigjesve të: Ruimer</p> <p>32. Përcaktimi i shprehur i përgjigjesve të: Ruimer</p> <p>33. Përcaktimi i shprehur i përgjigjesve të: Ruimer</p> <p>34. Përcaktimi i shprehur i përgjigjesve të: Ruimer</p> <p>35. Përcaktimi i shprehur i përgjigjesve të: Ruimer</p> <p>36. Përcaktimi i shprehur i përgjigjesve të: Ruimer</p> <p>37. Përcaktimi i shprehur i përgjigjesve të: Ruimer</p> <p>38. Përcaktimi i shprehur i përgjigjesve të: Ruimer</p> <p>39. Përcaktimi i shprehur i përgjigjesve të: Ruimer</p> <p>40. Përcaktimi i shprehur i përgjigjesve të: Ruimer</p> <p>41. Përcaktimi i shprehur i përgjigjesve të: Ruimer</p> <p>42. Përcaktimi i shprehur i përgjigjesve të: Ruimer</p> <p>43. Përcaktimi i shprehur i përgjigjesve të: Ruimer</p> <p>44. Përcaktimi i shprehur i përgjigjesve të: Ruimer</p> <p>45. Përcaktimi i shprehur i përgjigjesve të: Ruimer</p> <p>46. Përcaktimi i shprehur i përgjigjesve të: Ruimer</p> <p>47. Përcaktimi i shprehur i përgjigjesve të: Ruimer</p> <p>48. Përcaktimi i shprehur i përgjigjesve të: Ruimer</p> <p>49. Përcaktimi i shprehur i përgjigjesve të: Ruimer</p> <p>50. Përcaktimi i shprehur i përgjigjesve të: Ruimer</p> <p>51. Përcaktimi i shprehur i përgjigjesve të: Ruimer</p> <p>52. Përcaktimi i shprehur i përgjigjesve të: Ruimer</p> <p>53. Përcaktimi i shprehur i përgjigjesve të: Ruimer</p> <p>54. Përcaktimi i shprehur i përgjigjesve të: Ruimer</p> <p>55. Përcaktimi i shprehur i përgjigjesve të: Ruimer</p> <p>56. Përcaktimi i shprehur i përgjigjesve të: Ruimer</p> <p>57. Përcaktimi i shprehur i përgjigjesve të: Ruimer</p> <p>58. Përcaktimi i shprehur i përgjigjesve të: Ruimer</p> <p>59. Përcaktimi i shprehur i përgjigjesve të: Ruimer</p> <p>60. Përcaktimi i shprehur i përgjigjesve të: Ruimer</p> <p>61. Përcaktimi i shprehur i përgjigjesve të: Ruimer</p> <p>62. Përcaktimi i shprehur i përgjigjesve të: Ruimer</p> <p>63. Përcaktimi i shprehur i përgjigjesve të: Ruimer</p> <p>64. Përcaktimi i shprehur i përgjigjesve të: Ruimer</p> <p>65. Përcaktimi i shprehur i përgjigjesve të: Ruimer</p> <p>66. Përcaktimi i shprehur i përgjigjesve të: Ruimer</p> <p>67. Përcaktimi i shprehur i përgjigjesve të: Ruimer</p> <p>68. Përcaktimi i shprehur i përgjigjesve të: Ruimer</p> <p>69. Përcaktimi i shprehur i përgjigjesve të: Ruimer</p> <p>70. Përcaktimi i shprehur i përgjigjesve të: Ruimer</p> <p>71. Përcaktimi i shprehur i përgjigjesve të: Ruimer</p> <p>72. Përcaktimi i shprehur i përgjigjesve të: Ruimer</p> <p>73. Përcaktimi i shprehur i përgjigjesve të: Ruimer</p> <p>74. Përcaktimi i shprehur i përgjigjesve të: Ruimer</p> <p>75. Përcaktimi i shprehur i përgjigjesve të: Ruimer</p> <p>76. Përcaktimi i shprehur i përgjigjesve të: Ruimer</p> <p>77. Përcaktimi i shprehur i përgjigjesve të: Ruimer</p> <p>78. Përcaktimi i shprehur i përgjigjesve të: Ruimer</p> <p>79. Përcaktimi i shprehur i përgjigjesve të: Ruimer</p> <p>80. Përcaktimi i shprehur i përgjigjesve të: Ruimer</p> <p>81. Përcaktimi i shprehur i përgjigjesve të: Ruimer</p> <p>82. Përcaktimi i shprehur i përgjigjesve të: Ruimer</p> <p>83. Përcaktimi i shprehur i përgjigjesve të: Ruimer</p> <p>84. Përcaktimi i shprehur i përgjigjesve të: Ruimer</p> <p>85. Përcaktimi i shprehur i përgjigjesve të: Ruimer</p> <p>86. Përcaktimi i shprehur i përgjigjesve të: Ruimer</p> <p>87. Përcaktimi i shprehur i përgjigjesve të: Ruimer</p> <p>88. Përcaktimi i shprehur i përgjigjesve të: Ruimer</p> <p>89. Përcaktimi i shprehur i përgjigjesve të: Ruimer</p> <p>90. Përcaktimi i shprehur i përgjigjesve të: Ruimer</p> <p>91. Përcaktimi i shprehur i përgjigjesve të: Ruimer</p> <p>92. Përcaktimi i shprehur i përgjigjesve të: Ruimer</p> <p>93. Përcaktimi i shprehur i përgjigjesve të: Ruimer</p> <p>94. Përcaktimi i shprehur i përgjigjesve të: Ruimer</p> <p>95. Përcaktimi i shprehur i përgjigjesve të: Ruimer</p> <p>96. Përcaktimi i shprehur i përgjigjesve të: Ruimer</p> <p>97. Përcaktimi i shprehur i përgjigjesve të: Ruimer</p> <p>98. Përcaktimi i shprehur i përgjigjesve të: Ruimer</p> <p>99. Përcaktimi i shprehur i përgjigjesve të: Ruimer</p> <p>100. Përcaktimi i shprehur i përgjigjesve të: Ruimer</p>	<p>DA - Problemi e shokë (Detyrueshja e Shprehur e Direktivës 2006/42/CE, Shënimi E, pjesa A)</p> <p>1. Përcaktimi i shprehur i përgjigjesve të: Ruimer</p> <p>2. Përcaktimi i shprehur i përgjigjesve të: Ruimer</p> <p>3. Përcaktimi i shprehur i përgjigjesve të: Ruimer</p> <p>4. Përcaktimi i shprehur i përgjigjesve të: Ruimer</p> <p>5. Përcaktimi i shprehur i përgjigjesve të: Ruimer</p> <p>6. Përcaktimi i shprehur i përgjigjesve të: Ruimer</p> <p>7. Përcaktimi i shprehur i përgjigjesve të: Ruimer</p> <p>8. Përcaktimi i shprehur i përgjigjesve të: Ruimer</p> <p>9. Përcaktimi i shprehur i përgjigjesve të: Ruimer</p> <p>10. Përcaktimi i shprehur i përgjigjesve të: Ruimer</p> <p>11. Përcaktimi i shprehur i përgjigjesve të: Ruimer</p> <p>12. Përcaktimi i shprehur i përgjigjesve të: Ruimer</p> <p>13. Përcaktimi i shprehur i përgjigjesve të: Ruimer</p> <p>14. Përcaktimi i shprehur i përgjigjesve të: Ruimer</p> <p>15. Përcaktimi i shprehur i përgjigjesve të: Ruimer</p> <p>16. Përcaktimi i shprehur i përgjigjesve të: Ruimer</p> <p>17. Përcaktimi i shprehur i përgjigjesve të: Ruimer</p> <p>18. Përcaktimi i shprehur i përgjigjesve të: Ruimer</p> <p>19. Përcaktimi i shprehur i përgjigjesve të: Ruimer</p> <p>20. Përcaktimi i shprehur i përgjigjesve të: Ruimer</p> <p>21. Përcaktimi i shprehur i përgjigjesve të: Ruimer</p> <p>22. Përcaktimi i shprehur i përgjigjesve të: Ruimer</p> <p>23. Përcaktimi i shprehur i përgjigjesve të: Ruimer</p> <p>24. Përcaktimi i shprehur i përgjigjesve të: Ruimer</p> <p>25. Përcaktimi i shprehur i përgjigjesve të: Ruimer</p> <p>26. Përcaktimi i shprehur i përgjigjesve të: Ruimer</p> <p>27. Përcaktimi i shprehur i përgjigjesve të: Ruimer</p> <p>28. Përcaktimi i shprehur i përgjigjesve të: Ruimer</p> <p>29. Përcaktimi i shprehur i përgjigjesve të: Ruimer</p> <p>30. Përcaktimi i shprehur i përgjigjesve të: Ruimer</p> <p>31. Përcaktimi i shprehur i përgjigjesve të: Ruimer</p> <p>32. Përcaktimi i shprehur i përgjigjesve të: Ruimer</p> <p>33. Përcaktimi i shprehur i përgjigjesve të: Ruimer</p> <p>34. Përcaktimi i shprehur i përgjigjesve të: Ruimer</p> <p>35. Përcaktimi i shprehur i përgjigjesve të: Ruimer</p> <p>36. Përcaktimi i shprehur i përgjigjesve të: Ruimer</p> <p>37. Përcaktimi i shprehur i përgjigjesve të: Ruimer</p> <p>38. Përcaktimi i shprehur i përgjigjesve të: Ruimer</p> <p>39. Përcaktimi i shprehur i përgjigjesve të: Ruimer</p> <p>40. Përcaktimi i shprehur i përgjigjesve të: Ruimer</p> <p>41. Përcaktimi i shprehur i përgjigjesve të: Ruimer</p> <p>42. Përcaktimi i shprehur i përgjigjesve të: Ruimer</p> <p>43. Përcaktimi i shprehur i përgjigjesve të: Ruimer</p> <p>44. Përcaktimi i shprehur i përgjigjesve të: Ruimer</p> <p>45. Përcaktimi i shprehur i përgjigjesve të: Ruimer</p> <p>46. Përcaktimi i shprehur i përgjigjesve të: Ruimer</p> <p>47. Përcaktimi i shprehur i përgjigjesve të: Ruimer</p> <p>48. Përcaktimi i shprehur i përgjigjesve të: Ruimer</p> <p>49. Përcaktimi i shprehur i përgjigjesve të: Ruimer</p> <p>50. Përcaktimi i shprehur i përgjigjesve të: Ruimer</p> <p>51. Përcaktimi i shprehur i përgjigjesve të: Ruimer</p> <p>52. Përcaktimi i shprehur i përgjigjesve të: Ruimer</p> <p>53. Përcaktimi i shprehur i përgjigjesve të: Ruimer</p> <p>54. Përcaktimi i shprehur i përgjigjesve të: Ruimer</p> <p>55. Përcaktimi i shprehur i përgjigjesve të: Ruimer</p> <p>56. Përcaktimi i shprehur i përgjigjesve të: Ruimer</p> <p>57. Përcaktimi i shprehur i përgjigjesve të: Ruimer</p> <p>58. Përcaktimi i shprehur i përgjigjesve të: Ruimer</p> <p>59. Përcaktimi i shprehur i përgjigjesve të: Ruimer</p> <p>60. Përcaktimi i shprehur i përgjigjesve të: Ruimer</p> <p>61. Përcaktimi i shprehur i përgjigjesve të: Ruimer</p> <p>62. Përcaktimi i shprehur i përgjigjesve të: Ruimer</p> <p>63. Përcaktimi i shprehur i përgjigjesve të: Ruimer</p> <p>64. Përcaktimi i shprehur i përgjigjesve të: Ruimer</p> <p>65. Përcaktimi i shprehur i përgjigjesve të: Ruimer</p> <p>66. Përcaktimi i shprehur i përgjigjesve të: Ruimer</p> <p>67. Përcaktimi i shprehur i përgjigjesve të: Ruimer</p> <p>68. Përcaktimi i shprehur i përgjigjesve të: Ruimer</p> <p>69. Përcaktimi i shprehur i përgjigjesve të: Ruimer</p> <p>70. Përcaktimi i shprehur i përgjigjesve të: Ruimer</p> <p>71. Përcaktimi i shprehur i përgjigjesve të: Ruimer</p> <p>72. Përcaktimi i shprehur i përgjigjesve të: Ruimer</p> <p>73. Përcaktimi i shprehur i përgjigjesve të: Ruimer</p> <p>74. Përcaktimi i shprehur i përgjigjesve të: Ruimer</p> <p>75. Përcaktimi i shprehur i përgjigjesve të: Ruimer</p> <p>76. Përcaktimi i shprehur i përgjigjesve të: Ruimer</p> <p>77. Përcaktimi i shprehur i përgjigjesve të: Ruimer</p> <p>78. Përcaktimi i shprehur i përgjigjesve të: Ruimer</p> <p>79. Përcaktimi i shprehur i përgjigjesve të: Ruimer</p> <p>80. Përcaktimi i shprehur i përgjigjesve të: Ruimer</p> <p>81. Përcaktimi i shprehur i përgjigjesve të: Ruimer</p> <p>82. Përcaktimi i shprehur i përgjigjesve të: Ruimer</p> <p>83. Përcaktimi i shprehur i përgjigjesve të: Ruimer</p> <p>84. Përcaktimi i shprehur i përgjigjesve të: Ruimer</p> <p>85. Përcaktimi i shprehur i përgjigjesve të: Ruimer</p> <p>86. Përcaktimi i shprehur i përgjigjesve të: Ruimer</p> <p>87. Përcaktimi i shprehur i përgjigjesve të: Ruimer</p> <p>88. Përcaktimi i shprehur i përgjigjesve të: Ruimer</p> <p>89. Përcaktimi i shprehur i përgjigjesve të: Ruimer</p> <p>90. Përcaktimi i shprehur i përgjigjesve të: Ruimer</p> <p>91. Përcaktimi i shprehur i përgjigjesve të: Ruimer</p> <p>92. Përcaktimi i shprehur i përgjigjesve të: Ruimer</p> <p>93. Përcaktimi i shprehur i përgjigjesve të: Ruimer</p> <p>94. Përcaktimi i shprehur i përgjigjesve të: Ruimer</p> <p>95. Përcaktimi i shprehur i përgjigjesve të: Ruimer</p> <p>96. Përcaktimi i shprehur i përgjigjesve të: Ruimer</p> <p>97. Përcaktimi i shprehur i përgjigjesve të: Ruimer</p> <p>98. Përcaktimi i shprehur i përgjigjesve të: Ruimer</p> <p>99. Përcaktimi i shprehur i përgjigjesve të: Ruimer</p> <p>100. Përcaktimi i shprehur i përgjigjesve të: Ruimer</p>

02000 - 10 - 02

<p>SE - Problemi e shokë (Detyrueshja e Shprehur e Direktivës 2006/42/CE, Shënimi E, pjesa A)</p> <p>1. Përcaktimi i shprehur i përgjigjesve të: Ruimer</p> <p>2. Përcaktimi i shprehur i përgjigjesve të: Ruimer</p> <p>3. P</p>
--

IT • Il contenuto e le immagini del presente manuale d'uso sono stati realizzati per conto di STIGA S.p.A. e sono tutelati da diritto d'autore – E' vietata ogni riproduzione o alterazione anche parziale non autorizzata del documento.

BG • Съдържанието и изображенията в настоящото ръководство са извършени за STIGA S.p.A. и са защитени с авторски права – Забранява се всяко неотризирано възпроизвеждане или промяна, дори и отчасти на документа.

BS • Sadržaj i slike iz ovog korisničkog priručnika napravljeni su isključivo za STIGA S.p.A. i zaštićeni su autorskim pravima – zabranjena je svaka neovlašćena reprodukcija ili izmjena dokumenta, djelomično ili u potpunosti.

CS • Obsah a obrázky v tomto návodu k použití byly zpracovány jménem společnosti STIGA S.p.A. a jsou chráněny autorským právem – Reprodukce či nepovolené pozměňování tohoto dokumentu, a to i částečně, je zakázáno.

DA • Indhold og illustrationer i denne vejledning er blevet skabt på vegne af STIGA S.p.A. og er beskyttet af ophavsret – Enhver gengivelse eller ændring, også delvis, af dokumentet uden autorisation hertil er forbudt.

DE • Inhalt und Bilder dieser Bedienungsanleitung wurden im Namen von STIGA S.p.A. erstellt und sind urheberrechtlich geschützt – Jede nicht genehmigte Vervielfältigung oder Veränderung, auch auszugsweise, dieses Dokuments ist verboten.

EL • Το περιεχόμενο και οι εικόνες στο παρόν εγχειρίδιο χρήσης δημιουργήθηκαν για λογαριασμό της εταιρείας STIGA S.p.A. και προστατεύονται από πνευματικά δικαιώματα – Απαγορεύεται οποιαδήποτε αναπαραγωγή ή τροποποίηση, έστω και μερική, του εγγύρφου χωρίς έγκριση.

EN • The content and images in this User Manual were produced expressly for STIGA S.p.A. and are protected by copyright – any unauthorised reproduction or modification to the document, either partially or in full, is prohibited.

ES • El contenido y las imágenes del presente manual de uso han sido creados por STIGA S.p.A. y están protegidos por los derechos de autor – Se prohíbe toda reproducción o modificación, incluso parcial, no autorizada del documento.

ET • Käesoleva kasutusjuhendi sisu ja kujutised on toodetud konkreetselt ettevõttele STIGA S.p.A. ja neile rakendub autorikaitseseadus – dokumendi igasugune osaline või täielik ilma loata reprodutseerimine või muutmine on keelatud.

FI • Tämän käyttöoppaan sisältö ja kuvat on valmistettu STIGA S.p.A. -yhtiön toimesta ja niitä suojaa tekijänoikeuslaki. – Asiakirjan kaikenlainen kopiointi tai muuttaminen, osittainkin, on kielletty ilman erityistä lupaa.

FR • Le contenu et les images du présent manuel d'utilisation ont été réalisés pour le compte de STIGA S.p.A. et sont protégés par un droit d'auteur - Toute reproduction ou modification non autorisée, même partielle, du document, est interdite.

HR • Sadržaj i slike u ovom priručniku za uporabu izrađeni su za tvrtku STIGA S.p.A. te su obuhvaćeni autorskim pravima – Zabranjuje se neovlašćeno umnožavanje ili prilagodba, djelomična ili u cijelosti, ovog dokumenta.

HU • Ennek a használati útmutatónak a tartalma és a benne szereplő képek kizárólag a STIGA S.p.A. számára készültek és szerzői joggal védettek – tilos a dokumentum bármely részének vagy egészének engedély nélkülű sokszorosítása és módosítása.

LT • Šio naudotojo vadovo turinys ir paveikslėliai skirti tik „STIGA S.p.A.“ ir yra saugomi autorių teisėmis – dokumentą atgaminti ar modifikuoti, visiškai arba iš dalies, yra draudžiama.

LV • Šīs lietotāja rokasgrāmatas saturs un attēli ir veidoti tikai STIGA S.p.A. un ir aizsargāti ar autoritētibām. Jebkāda dokumenta vai tā daļas prettiesiska kopēšana vai pārveide ir stingri aizliegta.

MK • Содржината и сликите во Упатството за корисникот се подготвени исклучиво за STIGA S.p.A. и се заштитени со авторски права – забрането е секое делумно или целосно неовластено репродуцирање или измена на документот.

NL • De inhoud en de afbeeldingen van deze gebruikshandleiding werden gerealiseerd voor rekening van STIGA S.p.A. en zijn beschermd door het auteursrecht – Elke niet-geautoriseerde reproductie of wijziging, ook gedeeltelijke, van het document is verboden.

NO • Innholdet og bildene i denne brukerveiledningen er utført på oppdrag fra STIGA S.p.A. og er beskyttet ved opphavsrett – Enhver gjengivelse eller endring, selv kun delvis, er forbudt.

PL • Treść oraz ilustracje zawarte w niniejszej instrukcji obsługi powstały na zlecenie spółki STIGA S.p.A. i są chronione prawami autorskimi – Zabrania się wszelkiego kopiowania bądź modyfikowania, także częściowego, niniejszego dokumentu bez uzyskania stosownej zgody.

PT • As imagens e os conteúdos contidos no presente Manual do Utilizador foram expressamente criados para uso exclusivo da STIGA S.p.A., encontrando-se protegidos por direitos de autor. Qualquer tipo de reprodução ou alteração, parcial ou integral, não autorizadas deste Manual estão expressamente proibidas.

RO • Conținutul și imaginile din manualul de utilizare de față au fost realizate în numele STIGA S.p.A. și sunt protejate de drepturi de autor – Este interzisă orice reproducere sau modificare chiar și parțială neautorizată a documentului.

RU • Тесты и изображения, содержащиеся в настоящем руководстве, были созданы в интересах STIGA S.p.A. и защищены авторскими правами – Любое несанкционированное воспроизведение или изменение документа запрещено.

SK • Obsah a obrázky v tomto návode na používanie boli spracované menom spoločnosti STIGA S.p.A. a sú chránené autorským právom – Reprodukcie či nepovolené pozměňovanie tohto dokumentu, a to aj čiastočné, je zakázané.



SL • Vsebine in slike v tem uporabniškem priručniku so izdelane za podjetje STIGA S.p.A. in so zaščiteni z avtorskimi pravicami – vsakršno nepoblaščenno razmnoževanje ali spreminjanje dokumenta, v celoti ali delno, je prepovedano.

SR • Sadržaj i slike ovog priručnika za upotrebu su napravljeni u ime STIGA S.p.A. i zaštićeni su autorskim pravima – Zabranjena je svaka potpuna ili delimična reprodukcija ili izmena dokumenta bez odobrenja.

SV • Innehållet och bilderna i denna användarhandbok har framställts för STIGA S.p.A. och skyddas av upphovsrätt – all form av reproduktion eller ändring, även partiell, som inte auktoriserats är förbjuden.

TR • Bu Kullanıcı Kilavuzundaki içerik ve resimler açıkça STIGA S.p.A. için üretilmiştir ve telif hakkı ile korunmaktadır – dokümanın izinsiz olarak tamamen ya da kısmen herhangi bir şekilde çoğaltılması ya da değiştirilmesi yasaktır.



.....	
Type:	 LWA dB
..... -s/n -Art.N	
	

STIGA S.p.A.
Via del Lavoro, 6
31033 Castelfranco Veneto (TV) ITALY