



**Bruksanvisning för luftfördelare**  
**Bruksanvisning for luftfordeler**  
**Instrukcja obsługi rozdzielacza powietrza**  
**Operating Instructions for Air Distributor**

018-291



**SV** Bruksanvisning i original  
**NO** Bruksanvisning i original  
**PL** Instrukcja obsługi w oryginale  
**EN** Operating instructions in original

<b>SVENSKA</b>	<b>3</b>
SÄKERHETSANVISNINGAR .....	3
TEKNISKA DATA .....	4
BESKRIVNING .....	4
MONTERING .....	4
Förberedelser .....	4
HANDHAVANDE .....	6
Användning med spikpistol .....	6
Användning med andra tryckluftsverktyg .....	7
UNDERHÅLL .....	7
FELSÖKNING .....	7
<b>NORSK</b>	<b>8</b>
SIKKERHETSANVISNINGER .....	8
TEKNISKE DATA .....	9
BESKRIVELSE .....	9
MONTERING .....	9
Forberedelser .....	9
BRUK .....	11
Bruk med spikerpistol .....	11
Bruk med andre trykkluffsverktøy .....	12
VEDLIKEHOLD .....	12
FEILSØKING .....	12
<b>POLSKI</b>	<b>13</b>
ZASADY BEZPIECZEŃSTWA .....	13
DANE TECHNICZNE .....	14
OPIS .....	14
MONTAŻ .....	14
Przygotowania .....	14
OBSŁUGA .....	16
Stosowanie z gwoździarką .....	16
Stosowanie z innymi narzędziami pneumatycznymi .....	17
KONSERWACJA .....	17
WYKRYWANIE USTEREK .....	17
<b>ENGLISH</b>	<b>18</b>
SAFETY INSTRUCTIONS .....	18
TECHNICAL DATA .....	19
DESCRIPTION .....	19
INSTALLATION .....	19
Preparations .....	19
OPERATION .....	21
Using a nail gun .....	21
Using other pneumatic tools .....	22
MAINTENANCE .....	22
TROUBLESHOOTING .....	22

## SÄKERHETSANVISNINGAR

### Läs bruksanvisningen noggrant innan användning!

Spara bruksanvisningen för framtida referens.

**VARNING!** Felaktig användning och bristande underhåll av produkten kan medföra allvarlig personskada och/eller egendomsskada. Om inte alla anvisningar och säkerhetsanvisningar följs finns risk för personskada och/eller egendomsskada.

**VARNING!** Produkten innehåller ett eller flera kemiska ämnen som enligt amerikanska delstaten Kalifornien kan orsaka cancer, fosterskador eller andra reproduktionsproblem. Tvätta händerna efter användning.

**VARNING!** Vissa typer av damm som uppstår vid slipning, sågning, putsning, borring och liknande arbeten innehåller kemikalier som enligt amerikanska delstaten Kalifornien har bevisats orsaka cancer, fosterskador eller andra reproduktionsproblem. Exempel på sådana kemikalier är:

- bly från blybaserad målarfärg
- kristallin kvarts från tegelsten, cement och andra murverksprodukter
- arsenik och krom från kemiskt behandlat trä.

Risken vid exponering för dessa kemikalier beror på hur ofta du utför denna typ av arbete.

Du kan minska exponeringen för dessa kemikalier genom att hålla arbetsutrymmet väl ventilerat och använda godkänd säkerhetsutrustning, till exempel andningsmask som filtrerar bort mikroskopiska partiklar.

**VARNING!** Produkten är avsedd att användas med olika tryckluftsverktyg. Överskrid aldrig högsta tillåtna lufttryck för det verktyg som ansluts.

Se upp så inte produkten välter under användning. Produkten fortsätter arbeta om den välter. Om enheten välter, räta upp den igen och sätt den på basen.

- Undvik att arbeta ensam.
- Arbetsområdet ska hållas rent. Använd inte produkten i explosiv miljö, exempelvis i närheten av brännbara vätskor, gaser eller damm. Arbetsområdet ska vara rent, väl ventilerat och fritt från antändliga material. Belamrade utrymmen ökar risken för skador.
- Beakta miljön vid arbetsstället. Utsätt inte produkten för regn eller fukt. Arbetsområdet ska hållas väl upplyst.
- Håll barn på behörigt avstånd. Låt inte barn vistas i arbetsområdet. Låt dem inte hantera maskiner, verktyg eller förlängningssladdar.
- Använd lämpliga kläder. Använd inte löst sittande kläder, smycken, klocka eller liknande, som kan fastna i rörliga delar. Skyddskläder som inte är elektriskt ledande samt halkfria skor rekommenderas. Använd hårskydd om du har långt hår.
- Använd godkända skyddsglasögon eller ansiktsskärm.
- Använd hörselskydd.
- Använd rätt verktyg för det planerade arbetet. Ändra aldrig produkten på något sätt. Använd inte produkten för något annat ändamål än det avsedda.
- Var uppmärksam. Var hela tiden försiktig. Tillämpa sunt förnuft. Använd aldrig verktyg när du är trött eller påverkad av droger, alkohol eller läkemedel.
- Kontrollera med avseende på skadade delar. Kontrollera före varje användning att ingen del av produkten är skadad eller saknas, samt att produkten fungerar korrekt. Kontrollera att luftslangarna är korrekt dragna och anslutna. Kontrollera att rörliga delar är korrekt justerade och rör sig fritt, att inga delar är felmonterade eller trasiga samt att inga andra faktorer föreligger som kan påverka funktionen. Skadade delar måste repareras eller bytas av kvalificerad personal innan produkten används.
- Använd aldrig verktyg när du är trött eller påverkad av droger, alkohol eller läkemedel. Använd inte produkten om du känner dig osäker.

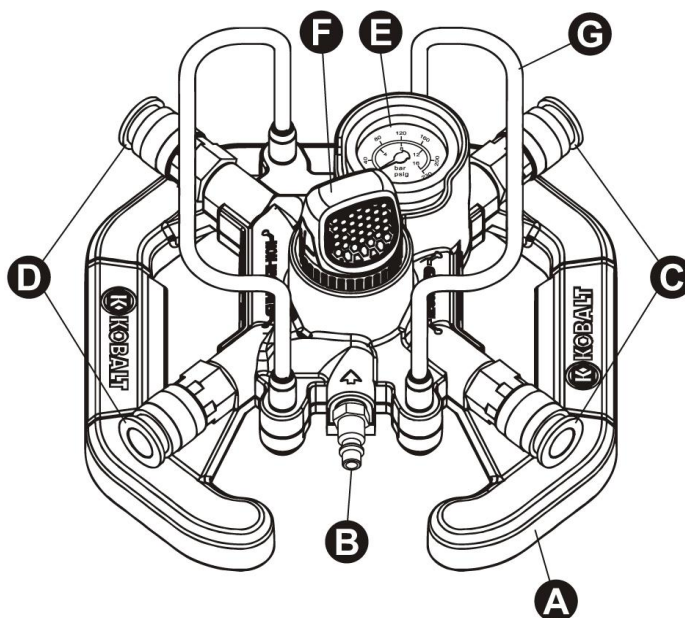
**VARNING!** Använd luftslang och luftanslutningar av lämplig typ och storlek för det aktuella verktyget. Använd ren och torr tryckluft, annars finns risk för egendomsskada. Varningar och anvisningar i denna bruksanvisning täcker inte alla tänkbara situationer som kan uppstå. Användaren måste använda sunt förnuft och försiktighet. Produkten är avsedd att användas med kompressor med reglerat lufttryck som inte kan överskrida 13,8 bar. Produkten är INTE avsedd att användas med kompressor med oreglerat utgående lufttryck eller med högre utgående lufttryck än 13,8 bar.

### TEKNISKA DATA

Luftinlopp	3/8"
Luftutlopp	1/4"
Drifttryck	Max. 8,6 bar
Drifttemperatur	-23 till 70 °C
Max. ingående lufttryck	Max. 13,8 bar
Visningsnoggrannhet	+/- 0,44 bar

### BESKRIVNING

Pos.	BESKRIVNING	Antal
A	Airsplitter	1
B	Luftinlopp 3/8"	1
C	Luftutlopp 1/4" (reglerat)	2
D	Luftutlopp 1/4" (oreglerat)	2
E	Manometer	1
F	Inställningsvred	1
G	Handtag	2



### MONTERING

#### Förberedelser

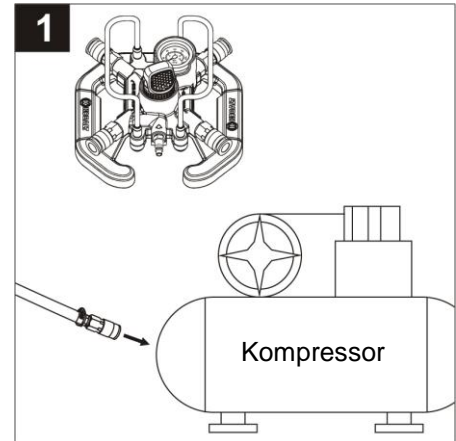
Kontrollera före montering och användning att samtliga delar i listan över förpackningens innehåll finns. Använd inte produkten om delar saknas eller är skadade. Kontakta återförsäljaren. Monteringstid: 5–10 minuter.

**OBS!** Produkten används för reglering av lufttryck nära arbetsområdet.

**VARNING!** Sprängningsrisk – risk för dödsfall och/eller allvarlig personskada. Max. inloppstryck: 13,8 bar. Överskrid aldrig högsta tillåtna lufttryck för verktyg och/eller tillbehör.

- Risk för personskada. Avlasta trycket i kompressorns lufttank till högst 4,1 bar innan du ansluter eller kopplar bort produkten från kompressorn och innan du ansluter eller kopplar bort luftslingor till något av de oreglerade luftutloppen 1/4" (D).
- Risk för personskada. Sänk lufttrycket med inställningsvredet (F) till högst 4,1 bar innan du ansluter eller kopplar bort luftslingor till något av de reglerade luftutloppen (C). Regulatorn är fabriksinställd till 1,4–2,8 bar.
- Risk för personskada. Håll stadigt i slangen när ansluter eller kopplar bort den, så att den inte kan röra sig.
- Risk för personskada. Använd inte skadade tillbehör.

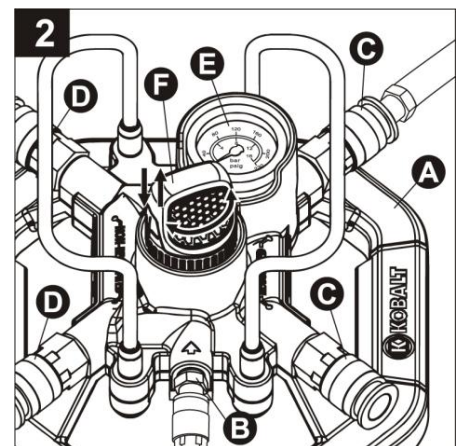
1. Sänk lufttrycket i kompressortanken till högst 4,1 bar. Anslut ena änden av luftslangen (ingår ej) med 3/8" snabbkoppling (ingår ej) till kompressorns luftutlopp.



2. Anslut andra änden av luftslangen (ingår ej) med 3/8" snabbkoppling (ingår ej) till luftinloppet (B).

**OBS!** Produkten (A) ska placeras på en plan yta nära arbetsplatsen.

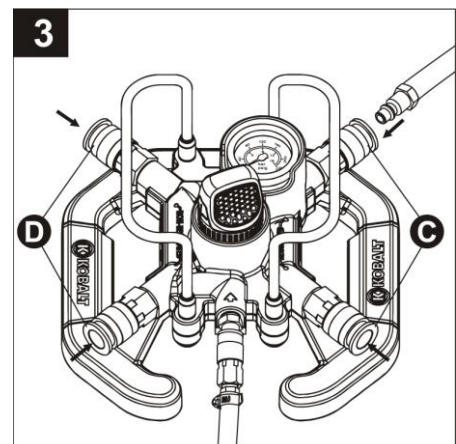
**OBS!** Handtagen (G) kan monteras på produkten (A). Produkten ska placeras på stabilt och säkert underlag, där den inte risker att falla eller skadas



3. Anslut luftslangar och tillbehör (ingår ej) till luftutloppen (C) eller (D).

**OBS!** Luftutlopp (C) och (D) är 1/4" snabbkopplingar för anslutning av de vanligaste snabbkopplingstyperna. Anslutning och bortkoppling görs enkelt med en hand.

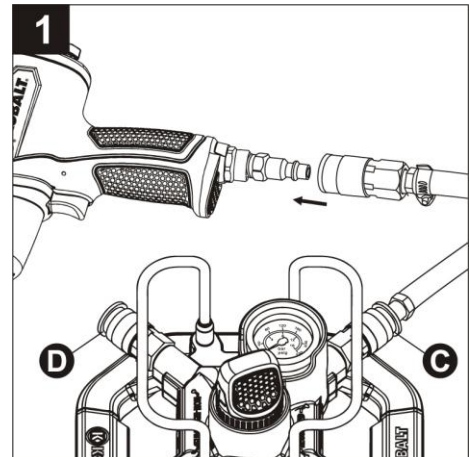
**OBS!** Lufftrycket vid de reglerade luftutloppen (C) ställs in med vredet (F). Lufftrycket vid de oregerade luftutloppen (D) ställs in med kompressorns regulator. Ingående lufftryck får inte överskrida 13,8 bar.



## HANDHAVANDE

1. Anslut tryckluftswerktyg till oreglerat luftutlopp (D).

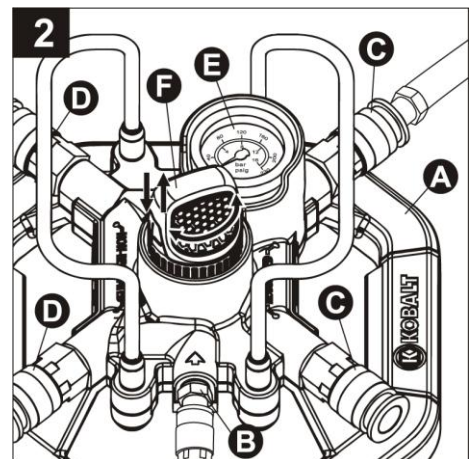
**WARNING!** Avlasta trycket i kompressorns lufttank till högst 4,1 bar innan du ansluter eller kopplar bort tillbehör till något av de oreglerade luftutloppen (C).  
Ställ in önskat lufftryck på kompressorn (se anvisningarna för kompressorn).



2. Anslut tryckluftswerktyg till reglerat luftutlopp (C). Sänk trycket till högst 4,1 bar på manometern (E) med vredet (F). Vrid vredet (F) medurs för att öka trycket och moturs för att sänka trycket.

**OBS!** Dra upp vredet (F) för att frigöra det före inställning. Tryck ned vredet (F) för att låsa det i önskat läge.

**OBS!** Kontrollera verktygets drifttryck i bruksanvisningen för verktyget.



3. Innan du ansluter tryckluftswerktyg till oreglerade luftutlopp (D), kontrollera att korrekt drifttryck för verktyget är inställt på kompressorns regulator.

**WARNING!** Överskrid aldrig 4,1 bar vid luftinloppet (B) när tryckluftswerktyg är anslutna till oreglerade luftutlopp (D).

**OBS!** Kontrollera verktygets drifttryck i bruksanvisningen för verktyget.

**OBS!** Den kompressor som används måste vara dimensionerad för den ökade belastning som uppkommer när flera verktyg samtidigt ansluts till produkten. Beakta nedanstående.

### Användning med spikpistol

- Överskrid inte högsta tillåtna tryck för verktyget.
- Luftslangar kan orsaka tryckfall upp till 1 bar, varför du kan behöva ställa in högre utgående tryck på kompressorn för att upprätthålla rätt tryck för verktyget. Överskrid inte högsta tillåtna lufftryck.
- Det luffflöde som krävs för drift av flera verktyg samtidigt beror på antalet verktyg samt användningsfrekvens.

Se anvisningarna för verktygen för krav rörande luffflöde och lufftryck.

## Användning med andra tryckluftswerktyg

- Andra tryckluftswerktyg kan kräva betydligt större luftflöde än spikpistoler, eftersom de har längre driftcykler och drifttid.
- Luftslangar kan orsaka tryckfall upp till 1 bar, varför du kan behöva ställa in högre utgående tryck på kompressorn för att upprätthålla rätt tryck för verktyget. Överskrid inte högsta tillåtna lufttryck.
- Det luftflöde som krävs för drift av flera verktyg samtidigt beror på antalet verktyg samt användningsfrekvens.

Se anvisningarna för verktygen för krav rörande luftflöde och lufttryck.

### UNDERHÅLL

1. Produkten får endast användas på avsett sätt och i enlighet med dessa anvisningar.
2. Placera produkten på plant, stabilt underlag.
3. Tryckavlasta och koppla bort alla luftslangar när produkten inte används.
4. Kontrollera produkten regelbundet. Om den är skadad ska den repareras av kvalificerad personal. Använd endast identiska reservdelar vid service. Garantin upphör att gälla om andra reservdelar används. Använd endast tillbehör som rekommenderas av tillverkaren. Service och underhåll ska utföras regelbundet av kvalificerad personal, för att undvika fara.
5. Om produkten inte ska användas på en längre tid, tryckavlasta och koppla bort alla luftslangar och torka av produkten med en torr trasa. Förvara produkten torrt och oåtkomligt för barn.

### FELSÖKNING

Problem	Orsak	Åtgärd
Manometern visar inget tryck eller visar fel värde.	<ol style="list-style-type: none"> <li>1. Manometern är skadad.</li> <li>2. Inställningsvredet fungerar inte.</li> <li>3. Luftläckage i produkten.</li> </ol>	<ol style="list-style-type: none"> <li>1. Byt ut manometern</li> <li>2. Byt ut inställningsvredet.</li> <li>3. Byt ut packningen mellan det övre grenröret och höljet.</li> <li>4. övre grenröret och höljet.</li> </ol>
Produkten ger inte tillräckligt tryck för de anslutna verktygen.	<ol style="list-style-type: none"> <li>1. Fel på strömbrytarens kontakter</li> <li>2. Blockerade komponenter</li> <li>3. Motorvarvtalet sjunker p.g.a. överbelastning</li> </ol>	<ol style="list-style-type: none"> <li>1. Låt byta ut strömbrytaren.</li> <li>2. Kontrollera och reparera elverktyget.</li> <li>3. Minska belastningen.</li> </ol>

Rätten till ändringar förbehålles. Vid eventuella problem, kontakta vår serviceavdelning på telefon 0200-88 55 88.

Jula AB, Box 363, 532 24 SKARA

[www.jula.se](http://www.jula.se)

## SIKKERHETSANVISNINGER

### Les bruksanvisningen nøye før bruk!

Ta vare på bruksanvisningen for fremtidig bruk.

**ADVARSEL!** Feil bruk og manglende vedlikehold av produktet kan medføre alvorlig personskade og/eller skade på eiendom. Hvis ikke alle anvisninger og sikkerhetsanvisninger følges, er det fare for personskade og/eller skade på eiendom.

**ADVARSEL!** Produktet inneholder et eller flere kjemiske stoffer som ifølge den amerikanske delstaten California kan forårsake kreft, fosterskader eller andre reproduksjonsproblemer. Vask hendene etter bruk.

**ADVARSEL!** Visse typer støv som oppstår ved sliping, saging, pussing, boring og lignende arbeid, inneholder kjemikalier som det ifølge den amerikanske delstaten California er dokumentert har forårsaket kreft, fosterskader eller andre reproduksjonsproblemer. Eksempler på slike kjemikalier er:

- bly fra blybasert maling
- krystallkvarts fra murstein, sement og andre murprodukter
- arsenikk og krom fra kjemisk behandlet tre.

Faren ved eksponering for disse kjemikaliene er avhengig av hvor ofte du utfører denne typen arbeid.

Du kan redusere eksponeringen for disse kjemikaliene ved å holde arbeidsstedet godt ventilert og bruke godkjent sikkerhetsutstyr, som åndedrettsmaske som filtrerer bort mikroskopiske partikler.

**ADVARSEL!** Produktet er beregnet på bruk sammen med ulike trykkluftverktøy. Ikke overskrid maks. tillatt lufttrykk for verktøy som kobles til.

Pass på at produktet ikke velter under bruk. Produktet fortsetter å arbeide selv om det velter. Hvis produktet velter, rett det opp igjen og sett det på sokkelen.

- Unngå å arbeide alene.
- Arbeidsområdet skal holdes rent. Ikke bruk produktet i eksplosive miljøer, for eksempel i nærheten av brannfarlig væske, gass eller støv. Arbeidsområdet skal være rent, godt ventilert og fritt for lett antennelige materialer. Rotete arbeidsområder øker faren for skader.
- Ta hensyn til forholdene på arbeidsstedet. Produktet må ikke utsettes for regn eller fuktighet. Arbeidsområdet skal være godt opplyst.
- Hold barn på trygg avstand. Ikke la barn oppholde seg i arbeidsområdet. Ikke la dem håndtere maskiner, verktøy eller skjøteledninger.
- Bruk passende klær. Ikke bruk løstsittende klær, smykker, klokke eller lignende. Dette kan sette seg fast i bevegelige deler. Vernehansker som ikke leder elektrisitet samt sklisikre sko anbefales under arbeidet. Bruk hårbeskyttelse hvis du har langt hår.
- Bruk godkjente vernebriller eller ansiktsskjerm.
- Bruk hørselvern.
- Bruk riktig verktøy til det planlagte arbeidet. Ikke foreta endringer på produktet. Ikke bruk produktet til noe annet enn det det er beregnet for.
- Vær oppmerksom. Vær alltid forsiktig. Bruk sunn fornuft. Ikke bruk verktøyet hvis du er trøtt eller påvirket av narkotika, legemidler eller alkohol.
- Kontroller verktøyet for deler som kan være skadet. Kontroller før hver gangs bruk at ingen deler av produktet er skadet eller mangler, samt at produktet fungerer korrekt. Kontroller at luftslangene er riktig montert og godt strammet til. Kontroller at bevegelige deler er riktig justert og beveger seg fritt, at ingen deler er feil montert eller ødelagt, samt at det ikke foreligger andre forhold som kan påvirke funksjonen. Skadede deler må repareres eller byttes av kvalifisert personell før produktet brukes.
- Ikke bruk verktøyet hvis du er trøtt eller påvirket av narkotika, legemidler eller alkohol. Ikke bruk produktet hvis du er usikker.

**ADVARSEL!** Bruk luftslanger og lufttilkoblinger av egnet type og størrelse for det aktuelle verktøyet. Bruk ren og tørr trykkluft, ellers er det fare for skade på eiendom.

Advarsler og anvisninger i denne bruksanvisningen dekker ikke alle mulige situasjoner som kan oppstå. Brukeren må bruke sunn fornuft og opptre med forsiktighet.

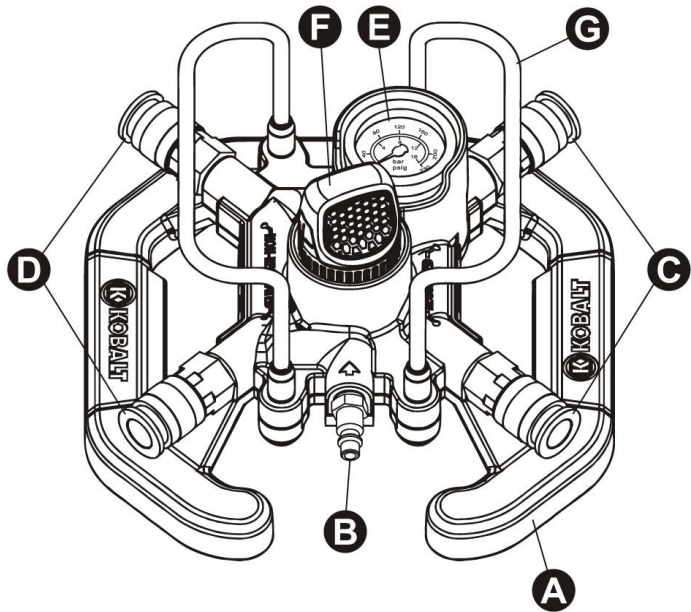
Produktet er beregnet på bruk sammen med kompressor med regulert lufttrykk som ikke kan overskride 13,8 bar. Produktet er IKKE beregnet på bruk sammen med kompressor med uregulert utgående lufttrykk eller med høyere utgående lufttrykk enn 13,8 bar.

**TEKNISKE DATA**

Luftinntak	3/8"
Luftuttak	1/4"
Driftstrykk	Maks. 8,6 bar
Driftstemperatur	fra -23 til 70 °C
Inngangstrykk	Maks. 13,8 bar
Visningsnøyaktighet	+/- 0,44 bar

**BESKRIVELSE**

Pos.	BESKRIVELSE	Antall
A	Luftfordeler	1
B	Luftinntak 3/8"	1
C	Luftuttak 1/4" (regulert)	2
D	Luftuttak 1/4" (uregulert)	2
E	Manometer	1
F	Innstillingsbryter	1
G	Håndtak	2

**MONTERING****Forberedelser**

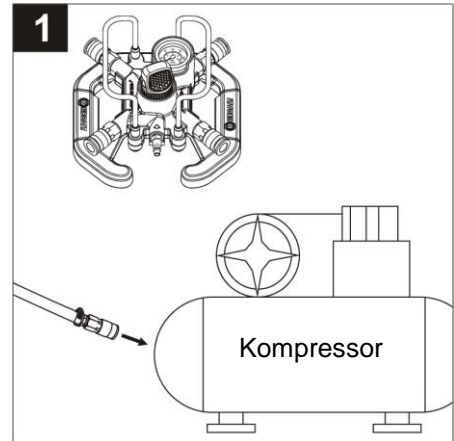
Kontroller før montering og bruk at du har samtlige deler på listen over pakkens innhold. Ikke bruk produktet hvis noen deler mangler eller er skadet. Kontakt forhandleren.  
Monteringstid: 5–10 minutter.

**OBS!** Produktet brukes til regulering av lufttrykk nær arbeidsområdet.

**ADVARSEL!** Sprengningsfare – fare for dødsfall og/eller alvorlig personskade. Maks. inngangstrykk: 13,8 bar. Ikke overskrid maks. tillatt lufttrykk for verktøy og/eller tilbehør.

- Fare for personskade. Avlast trykket i kompressortanken til høyst 4,1 bar før du kobler produktet til eller fra kompressoren og før du kobler luftslanger til eller fra noen av de uregulerte luftuttakene 1/4" (D).
- Fare for personskade. Senk lufttrykket med innstillingsbryteren (F) til høyst 4,1 bar før du kobler luftslanger til eller fra noen av de regulerte luftuttakene (C). Regulatoren er fabrikkinnstilt til 1,4–2,8 bar.
- Fare for personskade. Hold godt fast i slangen når du kobler den til eller fra, slik at den ikke kan bevege seg.
- Fare for personskade. Ikke bruk skadet tilbehør.

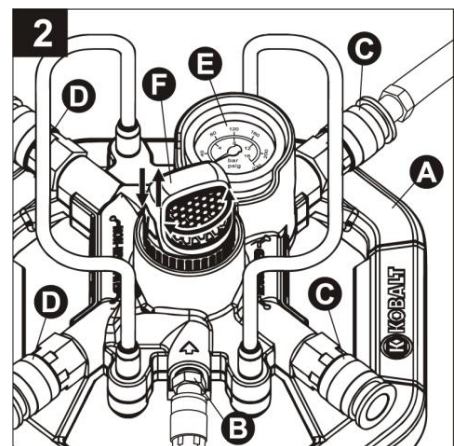
1. Senk lufttrykket i kompressortanken til høyst 4,1 bar. Koble ene enden av luftslangen (ikke inkl.) med 3/8" hurtigkobling (ikke inkl.) til kompressorens luftuttak.



2. Koble til andre enden av luftslangen (ikke inkl.) med 3/8" hurtigkobling (ikke inkl.) til luftinntaket (B).

**OBS!** Produktet (A) skal plasseres på et plant underlag nær arbeidsområdet.

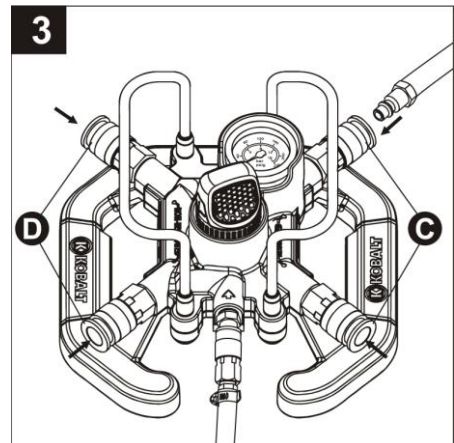
**OBS!** Håndtakene (G) kan monteres på produktet (A). Produktet skal plasseres på et stabilt og sikkert underlag, der det ikke er fare for at det velter eller skades.



3. Koble luftslanger og tilbehør (ikke inkl.) til luftuttakene (C) eller (D).

**OBS!** Luftuttak (C) og (D) er 1/4" hurtigkoblinger for tilkobling av de vanligste hurtigkoblingstypene. Tilkobling og frakobling gjøres enkelt med én hånd.

**OBS!** Lufttrykket ved de regulerte luftuttakene (C) stilles inn med bryteren (F). Lufttrykket ved de uregulerte luftuttakene (D) stilles inn med kompressorens regulator. Inngangstrykket må ikke overskride 13,8 bar.

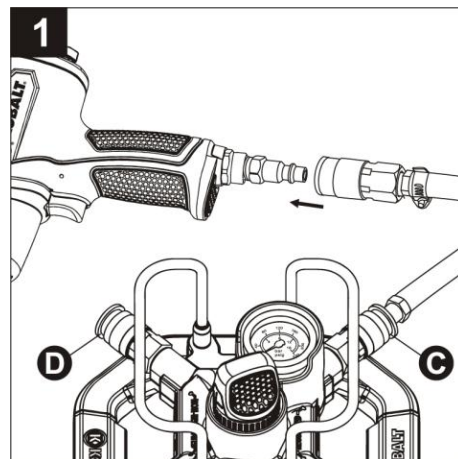


## BRUK

1. Koble trykkluftverktøy til uregulert luftuttak (D).

**ADVARSEL!** Avlast trykket i kompressortanken til høyst 4,1 bar før du kobler til eller fra tilbehør til noen av de uregulerte luftuttakene (D).

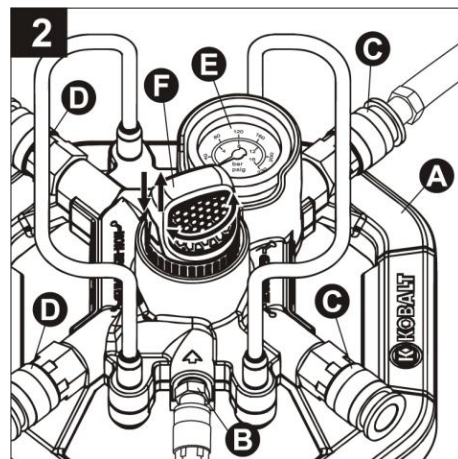
Still inn ønsket lufttrykk på kompressoren (se anvisningene for kompressoren).



2. Koble trykkluftverktøy til regulert luftuttak (C). Senk trykket til høyst 4,1 bar på manometeret (E) med bryteren (F). Drei bryteren (F) med klokken for å øke trykket og mot klokken for å senke trykket.

**OBS!** Dra opp bryteren (F) for å frigjøre den før innstilling. Trykk ned bryteren (F) for å låse den i ønsket innstilling.

**OBS!** Kontroller verktøyets driftstrykk i bruksanvisningen for verktøyet.



3. Før du kobler trykkluftverktøy til uregulerte luftuttak (D), kontroller at korrekt driftstrykk for verktøyet er innstilt på kompressorens regulator.

**ADVARSEL!** Overskrid aldri 4,1 bar ved luftinntaket (B) når trykkluftverktøy er koblet til uregulerte luftuttak (D).

**OBS!** Kontroller verktøyets driftstrykk i bruksanvisningen for verktøyet.

**OBS!** Kompressoren må være dimensjonert for den økte belastningen som oppstår når flere verktøyer kobles til produktet samtidig. Vær oppmerksom på følgende punkter.

### Bruk med spikerpistol

- Maks. tillatt trykk for verktøyet må ikke overskrides.
- Luftslanger kan forårsake trykkfall på opptil 1 bar, og det kan derfor være nødvendig å stille inn høyere utgangstrykk på kompressoren for å opprettholde riktig trykk til verktøyet. Maks. tillatt lufttrykk må ikke overskrides.
- Hvor stor luftstrøm som kreves for drift av flere verktøy samtidig, avhenger av antall verktøy og hvor ofte de brukes.

Se anvisningene for verktøyene for krav til luftstrøm og lufttrykk.

## Bruk med andre trykkluftverktøy

- Andre trykkluftverktøy kan kreve betydelig større luftstrøm enn spikerpistoler, ettersom de har lengre driftssykluser og driftstid.
- Luftslanger kan forårsake trykkfall på opptil 1 bar, og det kan derfor være nødvendig å stille inn høyere utgangstrykk på kompressoren for å opprettholde riktig trykk til verktøyet. Maks. tillatt lufttrykk må ikke overskrides.
- Hvor stor luftstrøm som kreves for drift av flere verktøy samtidig, avhenger av antall verktøy og hvor ofte de brukes.

Se anvisningene for verktøyene for krav til luftstrøm og lufttrykk.

### VEDLIKEHOLD

1. Produktet skal bare brukes til det det er beregnet for, og i henhold til disse anvisningene.
2. Plasser produktet på et jevnt, stabilt underlag.
3. Trykkavlast og koble fra alle luftslanger når produktet ikke er i bruk.
4. Kontroller produktet regelmessig. Hvis det er skadet, skal det repareres av kvalifisert personell. Bruk kun identiske reservedeler ved service. Garantien bortfaller hvis det brukes andre reservedeler. Bruk kun tilbehør som anbefales av produsenten. Service og vedlikehold skal utføres regelmessig av kvalifisert personell for å unngå fare.
5. Hvis produktet ikke skal brukes på lengre tid, trykkavlast og koble fra alle luftslanger og tørk av produktet med en tørr klut. Oppbevar produktet tørt og utilgjengelig for barn.

### FEILSØKING

Problem	Årsak	Tiltak
Manometeret viser ikke noe trykk eller viser feil verdi.	<ol style="list-style-type: none"> <li>1. Manometeret er skadet.</li> <li>2. Innstillingsbryteren fungerer ikke.</li> <li>3. Luftlekkasje i produktet.</li> </ol>	<ol style="list-style-type: none"> <li>1. Skift ut manometeret.</li> <li>2. Skift ut innstillingsbryteren.</li> <li>3. Skift ut pakningen mellom det øvre grenrøret og dekkelet.</li> <li>4. Øvre grenrøret og dekkelet.</li> </ol>
Produktet gir ikke tilstrekkelig trykk til de tilkoblede verktøyene.	<ol style="list-style-type: none"> <li>1. Feil på strømbryterens kontakter.</li> <li>2. Blokkerte komponenter.</li> <li>3. Motorturtallet synker pga. overbelastning.</li> </ol>	<ol style="list-style-type: none"> <li>1. Få strømbryteren byttet.</li> <li>2. Kontroller og reparer el-verktøyet.</li> <li>3. Reduser belastningen.</li> </ol>

Med forbehold om endringer. Ved eventuelle problemer kan du kontakte vår serviceavdeling på telefon 67 90 01 34.

Jula Norge AS, Solheimsveien 6–8, 1471 LØRENSKOG

[www.jula.no](http://www.jula.no)

**ZASADY BEZPIECZEŃSTWA****Przed użyciem uważnie przeczytaj instrukcję obsługi!**

Zachowaj niniejszą instrukcję obsługi w celu przyszłego użycia.

**OSTRZEŻENIE!** Nieprawidłowe używanie i nieodpowiednia konserwacja produktu mogą doprowadzić do poważnych obrażeń ciała i/lub uszkodzeń mienia. Nieprzestrzeganie wszystkich zaleceń i instrukcji bezpieczeństwa grozi obrażeniami ciała i/lub uszkodzeniami produktu.

**OSTRZEŻENIE!** Produkt zawiera jedną lub wiele substancji chemicznych, które według stanu Kalifornia mogą powodować raka, uszkodzenia płodu lub problemy z płodnością. Po użyciu myj ręce.

**OSTRZEŻENIE!** Niektóre rodzaje pyłu powstającego przy szlifowaniu, piłowaniu, wygładzaniu, wierceniu i tym podobnych pracach zawierają związki chemiczne powodujące według stanu Kalifornia nowotwory, uszkodzenia płodu lub problemy z płodnością. Przykłady takich związków chemicznych to:

- ołów z farb zawierających ołów;
- krzemionka krystaliczna z cegieł, cementu i innych produktów budowlanych;
- arsenik i chrom z chemicznie impregnowanego drewna.

Ryzyko narażenia na te związki chemiczne różni się w zależności od częstotliwości wykonywania tego typu prac.

Możesz zmniejszyć stopień narażenia na te związki chemiczne poprzez utrzymanie odpowiedniej wentylacji w pomieszczeniu i używanie stosownego wyposażenia ochronnego, na przykład masek oddechowych filtrujących mikroskopijne fragmenty.

**OSTRZEŻENIE!** Produkt przeznaczony jest do użytku z różnymi narzędziami pneumatycznymi. Nigdy nie przekraczaj maksymalnego dopuszczalnego ciśnienia powietrza dla podłączanego narzędzia.

Uważaj, aby produkt nie przewrócił się podczas użytkowania. Przewrócony produkt będzie pracował dalej. W razie przewrócenia się urządzenia podnieś je i nałóż na podstawę.

- Unikaj pracy bez obecności innych osób.
- Zapewnij czystość w miejscu pracy. Nie używaj produktu w otoczeniu zagrożonym wybuchem, np. w pobliżu łatwopalnych płynów, gazów lub pyłów. Miejsce pracy powinno być czyste, dobrze wentylowane i pozbawione łatwopalnych materiałów. Przeładowane pomieszczenia zwiększają ryzyko wypadków.
- Weź pod uwagę otoczenie miejsca pracy. Nie narażaj produktu na działanie deszczu ani wilgoci. Miejsce pracy powinno być dobrze oświetlone.
- Dzieci powinny znajdować się w bezpiecznej odległości. Nie pozwalaj dzieciom przebywać w pobliżu miejsca pracy. Nie pozwól im obsługiwać urządzeń, narzędzi ani przedłużaczy.
- Noś odpowiednią odzież. Nie noś luźnych ubrań, biżuterii, zegarka i podobnych przedmiotów, które mogą zostać wciągnięte przez ruchome części narzędzia. Zalecane jest stosowanie odzieży ochronnej nieprzewodzącej prądu oraz obuwia antypoślizgowego. Jeśli masz dłuższe włosy, używaj siatki ochronnej.
- Używaj zatwierdzonych okularów ochronnych lub osłony twarzy.
- Używaj środków ochrony słuchu.
- Używaj narzędzi odpowiednich do zaplanowanych prac. Nigdy nie modyfikuj produktu. Nie używaj produktu do innych celów niż zgodne z przeznaczeniem.
- Zachowuj czujność. Przez cały czas zachowuj ostrożność. Kieruj się zdrowym rozsądkiem. Nigdy nie używaj narzędzia w przypadku zmęczenia lub pod wpływem narkotyków, alkoholu czy leków.
- Sprawdź, czy żadne części narzędzia nie są uszkodzone. Przed każdorazowym użyciem produktu sprawdź, czy nie brakuje żadnej jego części lub czy żadna część nie uległa uszkodzeniu. Sprawdź również prawidłowość jego działania. Sprawdź, czy wszystkie węże pneumatyczne są poprawnie poprowadzone i podłączone. Sprawdź, czy ruchome części są prawidłowo ustawione i poruszają się bez przeszkód, czy wszystkie części są zamontowane we właściwy sposób i czy nie są uszkodzone. Zwróć również uwagę, czy nie istnieją inne czynniki, które mogłyby wpłynąć na działanie narzędzia. Uszkodzone części muszą być naprawione lub wymienione przez wykwalifikowany personel przed uruchomieniem produktu.
- Nigdy nie używaj narzędzia w przypadku zmęczenia lub pod wpływem narkotyków, alkoholu czy leków. W razie niepewności nie używaj produktu.

**OSTRZEŻENIE!** Korzystaj z węża pneumatycznego i przyłączy powietrza odpowiedniego typu i rozmiaru dla danego narzędzia. Używaj czystego i suchego sprężonego powietrza. W przeciwnym razie istnieje ryzyko szkód materialnych.

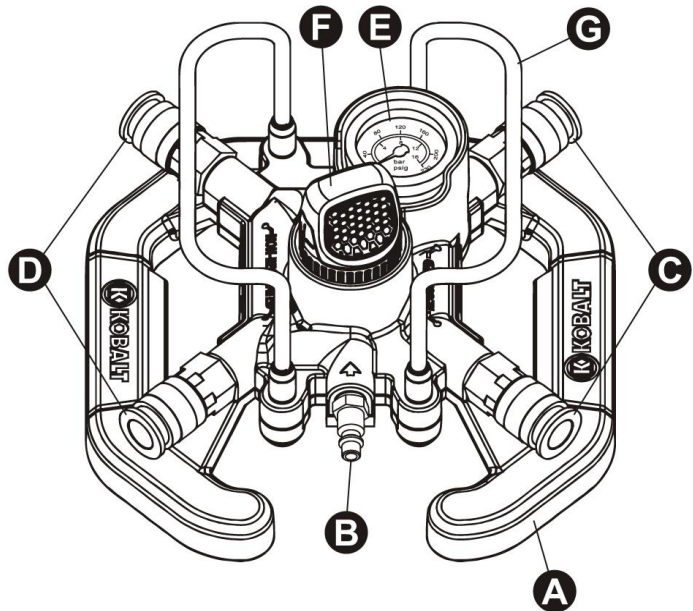
Ostrzeżenia i wskazówki w niniejszej instrukcji nie obejmują wszystkich możliwych sytuacji wynikających z użytkowania produktu. Użytkownik powinien kierować się zdrowym rozsądkiem i zachować ostrożność. Produkt przeznaczony jest do użytku z kompresorem z regulacją ciśnienia. Nie może ono przekroczyć 13,8 bara. Produkt NIE jest przeznaczony do użytku z kompresorem bez regulacji ciśnienia ani z kompresorem o wyjściowym ciśnieniu powietrza przekraczającym 13,8 bara.

### DANE TECHNICZNE

Wlot powietrza	3/8"
Wylot powietrza	1/4"
Ciśnienie robocze	Maks. 8,6 bara
Temperatura pracy	od -23 do 70°C
Maks. wejściowe ciśnienie powietrza	Maks. 13,8 bara
Dokładność wskazywania	+/- 0,44 bara

### OPIS

Poz.	OPIS	Liczba
A	Rozdzielacz powietrza	1
B	Wlot powietrza 3/8"	1
C	Wylot powietrza 1/4" (z regulacją)	2
D	Wylot powietrza 1/4" (bez regulacji)	2
E	Manometr	1
F	Pokrętło regulacyjne	1
G	Uchwyt	2



### MONTAŻ

#### Przygotowania

Przed przystąpieniem do montażu i użytkowania sprawdź, czy w zestawie znajdują się wszystkie elementy z listy zawartości opakowania. Nie korzystaj z produktu, jeśli zauważysz brak lub uszkodzenie jakiejś części. Skontaktuj się z dystrybutorem.

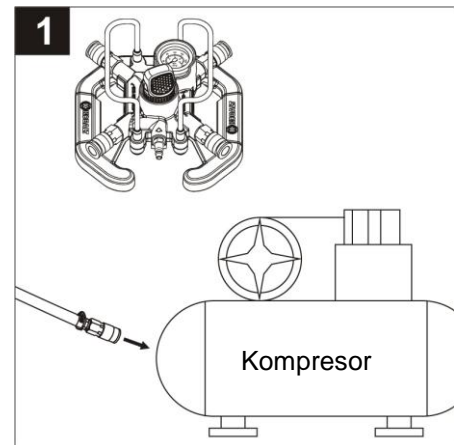
Czas montażu: 5–10 minut.

**UWAGA!** Produkt przeznaczony jest do regulacji ciśnienia powietrza w pobliżu miejsca pracy.

**OSTRZEŻENIE!** Zagrożenie wybuchem – ryzyko śmierci i/lub poważnych obrażeń ciała. Maks. ciśnienie wlotowe: 13,8 bara. Nigdy nie przekraczaj maksymalnego dopuszczalnego ciśnienia powietrza dla narzędzia i/lub jego akcesoriów.

- Ryzyko obrażeń ciała. Przed podłączeniem produktu do kompresora lub odłączeniem go oraz przed podłączeniem węży pneumatycznych do jednego z wylotów powietrza bez regulacji 1/4" (D) lub odłączeniem ich zmniejsz ciśnienie w zbiorniku powietrza kompresora do maksymalnie 4,1 bara.
- Ryzyko obrażeń ciała. Przed podłączeniem węży pneumatycznych do jednego z wylotów powietrza z regulacją (C) lub odłączeniem ich zmniejsz ciśnienie do maksymalnie 4,1 bara za pomocą pokrętła regulacyjnego (F). Reduktor jest fabrycznie ustawiony na 1,4–2,8 bara.
- Ryzyko obrażeń ciała. Podłączając lub odłączając węży, mocno za niego trzymaj, aby nie mógł się poruszyć.
- Ryzyko obrażeń ciała. Nigdy nie używaj uszkodzonych akcesoriów.

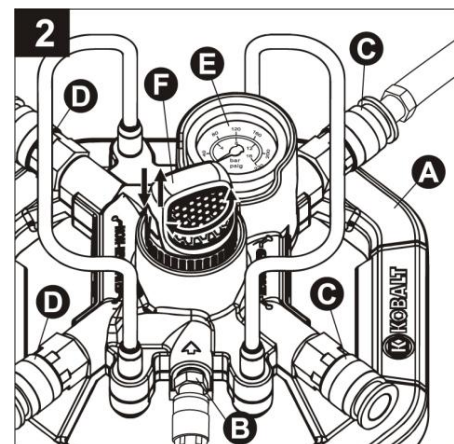
1. Obniż ciśnienie powietrza w zbiorniku kompresora maksymalnie do 4,1 bara. Podłącz jeden koniec węża pneumatycznego (nie wchodzi w skład zestawu) za pomocą szybkozłącza 3/8" (nie wchodzi w skład zestawu) do wylotu powietrza kompresora.



2. Podłącz drugi koniec węża pneumatycznego (nie wchodzi w skład zestawu) za pomocą szybkozłącza 3/8" (nie wchodzi w skład zestawu) do wlotu powietrza (B).

**UWAGA!** Produkt (A) należy umieścić na płaskiej powierzchni w pobliżu miejsca pracy.

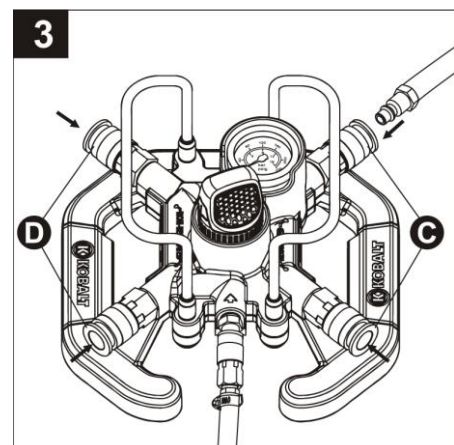
**UWAGA!** Do produktu (A) można przymocować uchwyty (G). Produkt należy postawić na stabilnym, bezpiecznym podłożu, gdzie nie zachodzi ryzyko przewrócenia go i uszkodzenia.



3. Podłącz węże pneumatyczne i akcesoria (nie wchodzi w skład zestawu) do wylotów powietrza (C) lub (D).

**UWAGA!** Wyloty powietrza (C) i (D) to przyłącza 1/4" umożliwiające podłączenie najpopularniejszych typów szybkozłączy. Podłączanie i odłączanie odbywa się łatwo, jedną ręką.

**UWAGA!** Do ustawiania ciśnienia powietrza na wylotach powietrza z regulacją (C) służy pokrętło (F). Do ustawiania ciśnienia powietrza na wylotach powietrza bez regulacji (D) służy reduktor kompresora. Wejściowe ciśnienie powietrza nie może przekraczać 13,8 bara.

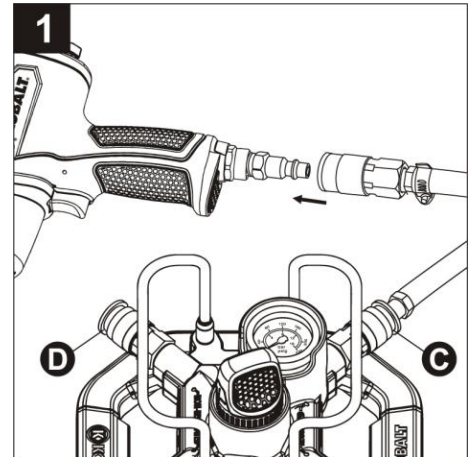


## OBSŁUGA

1. Podłącz narzędzie pneumatyczne do wylotu powietrza bez regulacji (D).

**OSTRZEŻENIE!** Przed podłączeniem akcesoriów do jednego z wylotów powietrza bez regulacji (C) lub odłączeniem ich zmniejsz ciśnienie w zbiorniku kompresora do maksymalnie 4,1 bara.

Ustaw na kompresorze wybrane ciśnienie powietrza (patrz instrukcja obsługi kompresora).

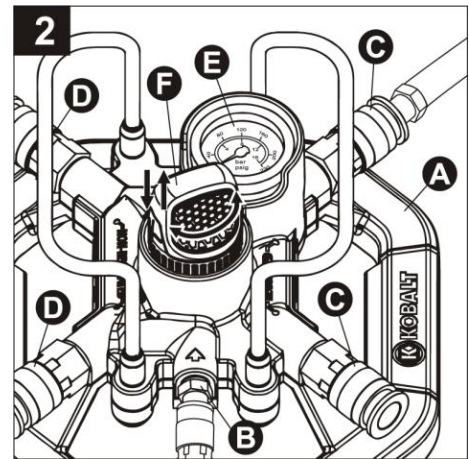


2. Podłącz narzędzie pneumatyczne do wylotu powietrza z regulacją (C).

Obniż ciśnienie powietrza pokrętkiem (F), aż manometr (E) będzie wskazywał maksymalnie 4,1 bara. Przekręć pokrętło (F) w prawo, aby zwiększyć ciśnienie i w lewo, aby je zmniejszyć.

**UWAGA!** Pociągnij w górę pokrętło (F), aby zwolnić je przed dokonaniem ustawienia. Dociśnij pokrętło (F), aby zablokować je w wybranym położeniu.

**UWAGA!** Sprawdź ciśnienie robocze narzędzia w jego instrukcji obsługi.



3. Przed podłączeniem narzędzia pneumatycznego do wylotu powietrza bez regulacji (D) upewnij się, że na reduktorze kompresora ustawione jest poprawne ciśnienie robocze dla danego narzędzia.

**OSTRZEŻENIE!** Nigdy nie przekraczaj wartości 4,1 bara na wlocie powietrza (B), jeżeli narzędzie pneumatyczne podłączone jest do wylotu powietrza bez regulacji (D).

**UWAGA!** Sprawdź ciśnienie robocze narzędzia w jego instrukcji obsługi.

**UWAGA!** Używany kompresor musi mieć parametry dostosowane do zwiększonego obciążenia wynikającego z jednoczesnego podłączenia do produktu wielu narzędzi. Przestrzegaj poniższych punktów.

### Stosowanie z gwoździarką

- Nie przekraczaj maksymalnego dozwolonego ciśnienia dla danego narzędzia.
- Węże pneumatyczne mogą powodować spadek ciśnienia nawet o 1 bar. Dlatego konieczne może być ustawienie na kompresorze wyższego ciśnienia wyjściowego, aby utrzymać prawidłowe ciśnienie dla danego urządzenia. Nie przekraczaj maksymalnego dopuszczalnego ciśnienia powietrza.
- Przepływ powietrza wymagany do zasilania kilku narzędzi jednocześnie zależy od liczby narzędzi oraz od częstotliwości ich użytkowania.

Wymagania w zakresie przepływu i ciśnienia powietrza opisane są w instrukcji obsługi poszczególnych narzędzi.

## Stosowanie z innymi narzędziami pneumatycznymi

- Inne narzędzia pneumatyczne mogą wymagać znacznie większego przepływu powietrza niż gwoździarki, ponieważ mają dłuższe cykle i czas pracy.
- Wężę pneumatyczne mogą powodować spadek ciśnienia nawet o 1 bar. Dlatego konieczne może być ustawienie na kompresorze wyższego ciśnienia wyjściowego, aby utrzymać prawidłowe ciśnienie dla danego urządzenia. Nie przekraczaj maksymalnego dopuszczalnego ciśnienia powietrza.
- Przepływ powietrza wymagany do zasilania kilku narzędzi jednocześnie zależy od liczby narzędzi oraz od częstotliwości ich użytkowania.  
Wymagania w zakresie przepływu i ciśnienia powietrza opisane są w instrukcji obsługi poszczególnych narzędzi.

## KONSERWACJA

1. Produktu można używać wyłącznie w określony sposób, zgodnie z niniejszą instrukcją.
2. Umieść produkt na płaskim, stabilnym podłożu.
3. Gdy nie używasz produktu, zwolnij ciśnienie ze wszystkich węży pneumatycznych i odłącz je.
4. Regularnie sprawdzaj produkt. Naprawę uszkodzonego produktu należy zlecić wykwalifikowanemu personelowi. Do serwisowania używaj wyłącznie identycznych części zamiennych. Użycie nieoryginalnych części zamiennych prowadzi do utraty gwarancji. Korzystaj wyłącznie z akcesoriów zalecanych przez producenta. Aby uniknąć zagrożenia, ewentualne naprawy i konserwacje powinny być regularnie wykonywane przez wykwalifikowany personel.
5. Jeśli produkt nie będzie używany przez dłuższy czas, zwolnij ciśnienie z wszystkich węży pneumatycznych i odłącz je. Wytrzyj produkt suchą szmatką. Produkt należy przechowywać w miejscu suchym, niedostępnym dla dzieci.

## WYKRYWANIE USTEREK

Usterka	Przyczyna	Sposób usunięcia
Manometr nie wskazuje ciśnienia lub wskazuje błędną wartość.	<ol style="list-style-type: none"> <li>1. Manometr jest uszkodzony.</li> <li>2. Pokrętko regulacyjne nie działa.</li> <li>3. Ulatnianie się powietrza z produktu.</li> </ol>	<ol style="list-style-type: none"> <li>1. Wymień manometr.</li> <li>2. Wymień pokrętko regulacyjne.</li> <li>3. Wymień uszczelkę między górną rurą rozgałęźną a obudową.</li> <li>4. górną rurą rozgałęźną a obudową.</li> </ol>
Produkt nie zapewnia właściwego ciśnienia dla podłączonych narzędzi.	<ol style="list-style-type: none"> <li>1. Usterka styków przełącznika.</li> <li>2. Zablockowane części.</li> <li>3. Obroty silnika spadają wskutek przeciążenia.</li> </ol>	<ol style="list-style-type: none"> <li>1. Wymień przełącznik w serwisie.</li> <li>2. Oddaj elektronarzędzie do przeglądu i naprawy.</li> <li>3. Zmniejsz obciążenie.</li> </ol>

Z zastrzeżeniem prawa do zmian. W razie ewentualnych problemów skontaktuj się telefonicznie z naszym działem obsługi klienta pod numerem 801 600 500.

Jula Poland Sp. z o.o., ul. Malborska 49, 03-286 Warszawa, Polska  
www.jula.pl

## SAFETY INSTRUCTIONS

### Read the Operating Instructions carefully before use.

Save these instructions for future reference.

**WARNING:** Incorrect use and inadequate maintenance of the product can result in serious personal injury and/or material damage. Failure to follow all the instructions and safety instructions can result in personal injury and/or material damage.

**WARNING:** The product contains one or more chemical substances which, according to the State of California, may cause cancer, foetal damage or other fertility problems. Wash your hands after use.

**WARNING:** Some types of dust produced during sanding, sawing, polishing and drilling etc. contain chemicals which according to the State of California have proved to be carcinogenic, and cause foetal damage or other fertility problems. Examples of such chemicals are:

- lead from lead-based paint
- crystalline silica from bricks, cement and other masonry products
- arsenic and chromium from chemically treated wood.

The risk of exposure to these chemicals depends on how often you do this type of work.

You can reduce exposure to these chemicals by keeping the work area well ventilated and using approved safety equipment, such as a breathing mask that filters out microscopic particles.

**WARNING:** The product is intended to be used with different pneumatic tools. Never exceed the maximum permitted air pressure for the connected tool.

Make sure the product does not tip over when in use. The product will continue to work if it tips over. If the product tips over, put it upright on the base again.

- Avoid working alone.
- Keep the work area clean. Do not use the product in explosive environments, for example, in the vicinity of flammable liquids, gas or dust. The work area must be clean, well ventilated and free from flammable materials. Cluttered work areas increase the risk of accidents and injuries.
- Keep the workplace environment safe. Do not expose the product to rain or moisture. Make sure the work area is well lit.
- Keep children at a safe distance. Do not allow children in the work area. Do not allow them to handle machinery, tools or extension cords.
- Wear suitable clothing. Do not wear loose-fitting clothing or jewellery watches or the like, as these can get caught in moving parts. Safety clothes that are not electrically conductive and non-slip shoes are recommended. Wear a hair net if you have long hair.
- Wear approved safety glasses or a visor.
- Wear ear protection.
- Always use the correct tool for the job. Never modify the product in any way. Do not use the product for any other purpose than the one it is intended to be used for.
- Pay attention to what you are doing. Stay alert at all times. Use your common sense. Never use tools if you are tired or under the influence of drugs, alcohol or medication.
- Check for any damaged parts. Always check before use that no parts of the product are damaged or missing, and that the product is working properly. Check that all the air hoses are properly tightened and connected. Check that moving parts are properly adjusted and do not jam, and that no parts are incorrectly fitted or damaged. Check for other factors that could affect functionality. Damaged parts must be repaired or replaced by qualified personnel before using the product.
- Never use tools if you are tired or under the influence of drugs, alcohol or medication. Do not use the product if you are in any doubt.

**WARNING:** Use air hoses and air connection of a suitable type and size for actual tool. Use clean and dry compressed air, otherwise there is a risk of suffocation.

The warnings and instructions in these instructions do not cover all the possible situations that could occur. The user must employ common sense and due caution.

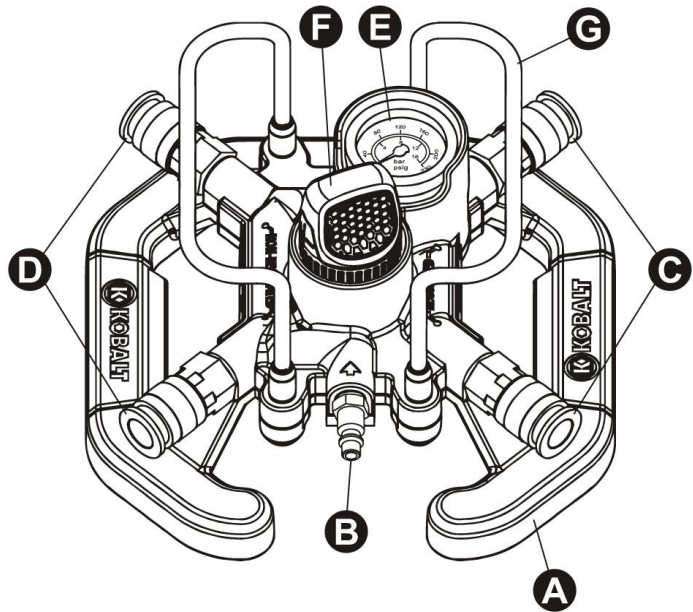
The product is intended to be used with a compressor with a controlled air pressure that cannot exceed 13.8 bar. The product is NOT intended to be used with a compressor with uncontrolled output air pressure or output pressure higher than 13.8 bar.

**TECHNICAL DATA**

Air inlet	3/8"
Air outlet	1/4"
Operating pressure	Max. 8.6 bar
Operating temperature	-23 to 70°C
Max. input air pressure	Max. 13.8 bar
Precision	+/- 0.44 bar

**DESCRIPTION**

Pos.	DESCRIPTION	Qty
A	Airsplitter	1
B	Air inlet 3/8"	1
C	Air outlet 1/4" (controlled)	2
D	Air outlet 1/4" (uncontrolled)	2
E	Manometer	1
F	Control knob	1
G	Handle	2



**INSTALLATION**

**Preparations**

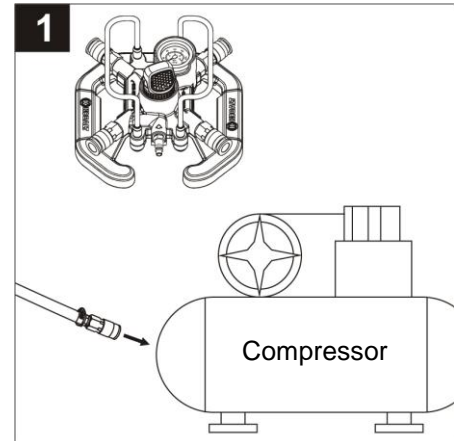
Before installation and use, check that all the parts on the list of the contents are included. Do not use the product if any parts are missing or damaged. Contact your dealer.  
 Installation time: 5–10 minutes.

**NOTE:** The product is used to control air pressure near the work area.

**WARNING:** Risk of explosion – risk of fatal and/or serious personal injury. Max. inlet pressure: 13.8 bar. Never exceed the maximum permitted air pressure for the tool and/or accessories.

- Risk of personal injury. Relieve the pressure in the air tank on the compressor to max 4.1 bar before you connect or disconnect the product from the compressor and before you connect or disconnect air hoses to one of the uncontrolled air outlets 1/4" (D).
- Risk of personal injury. Reduce the air pressure with the control knob (F) to max 4.1 bar before connecting or disconnecting air hoses to any of the controlled air outlets (C). The regulator is set by default to 1.4–2.8 bar.
- Risk of personal injury. Keep a firm grip on the hose when connecting or disconnecting so that it cannot move.
- Risk of personal injury. Do not use damaged accessories.

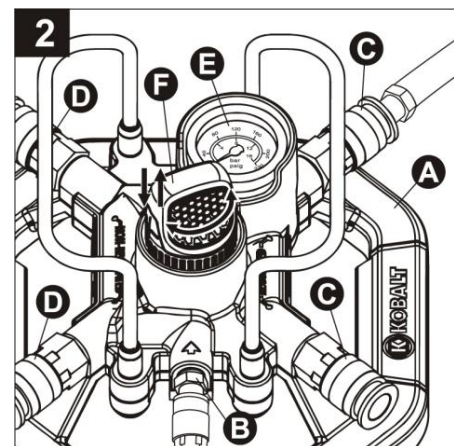
1. Reduce the air pressure in the compressor tank to a maximum of 4.1 bar. Connect one end of the air hose (not included) with a 3/8" quick-coupling (not included) to the air outlet on the compressor.



2. Connect the other end of the air hose (not included) with a 3/8" quick-coupling (not included) to the air inlet (B).

**NOTE:** The product (A) should be placed on a level surface near the workplace.

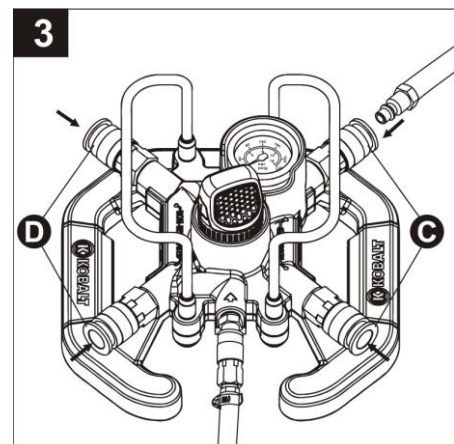
**NOTE:** The handle (G) can be fitted on the product (A). The product should be placed on a stable and safe surface, where there is no risk of it falling off or getting damaged.



3. Connect air hoses and accessories (not included) to air outlet (C) or (D).

**NOTE:** The air outlets (C) and (D) are 1/4" quick-couplings that connect to most types of quick-couplings. Connection and disconnection is easy with one hand.

**NOTE:** The air pressure at the controlled air inlet (C) is adjusted with the knob (F). The air pressure at the uncontrolled air inlet (D) is adjusted with the regulator on the compressor. The input air pressure must not exceed 13.8 bar.

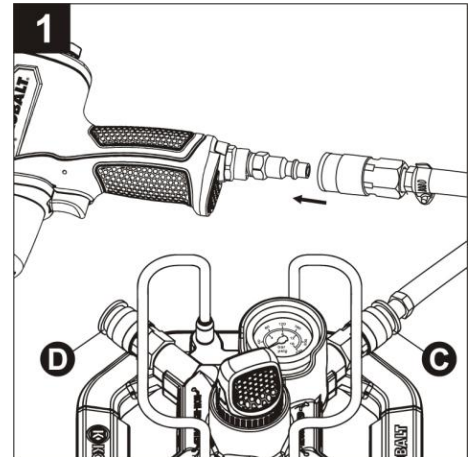


## OPERATION

1. Connect a pneumatic tool to the uncontrolled air outlet (D).

**WARNING!** Relieve the pressure in the compressor air tank to max 4.1 bar before connecting or disconnecting accessories to any of the uncontrolled air outlets (C).

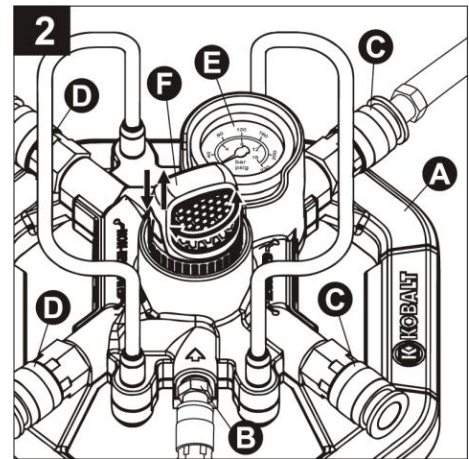
Set the required air pressure on the compressor (see instructions for compressor).



2. Connect a pneumatic tool to the controlled air outlet (C). Reduce the pressure to a maximum of 4.1 bar on the manometer (E) with the knob (F). Turn the knob (F) clockwise to increase the pressure, and anticlockwise to reduce it.

**NOTE:** Pull up the knob (F) to release it before adjusting. Press down the knob (F) to lock in the required position.

**NOTE:** Check the operating pressure for the tool in the instructions for the tool.



3. Before connecting a pneumatic tool to an uncontrolled air outlet (D), check that the correct operating pressure for the tool is set on the compressor regulator.

**WARNING:** Never exceed 4.1 bar at the air inlet (B) when a pneumatic tool is connected to an uncontrolled air outlet (D).

**NOTE:** Check the operating pressure for the tool in the instructions for the tool.

**NOTE:** The compressor used must be dimensioned for the increased load when several tools are connected to the product at the same time. Take the following into consideration.

### Using a nail gun

- Do not exceed the maximum permitted pressure for the tool.
- Air hoses can result in a pressure drop of up to 1 bar, for which reason you need to set a higher output pressure on the compressor to maintain the correct pressure for the tool. Do not exceed the maximum permitted air pressure.
- The air flow required to operate several tools at the same time depends on the number of tools and the frequency of use.

See instructions for the tools for requirements concerning air flow and air pressure.

## Using other pneumatic tools

- Other pneumatic tools may require considerably more pressure than nail guns because they have longer operating cycles and operating times.
- Air hoses can result in a pressure drop of up to 1 bar, for which reason you need to set a higher output pressure on the compressor to maintain the correct pressure for the tool. Do not exceed the maximum permitted air pressure.
- The air flow required to operate several tools at the same time depends on the number of tools and the frequency of use.

See instructions for the tools for requirements concerning air flow and air pressure.

## MAINTENANCE

1. The product must only be used for its intended purpose and in accordance with these instructions.
2. Place the product on a level, stable surface.
3. Relieve the pressure and disconnect all air hoses when the product is not in use.
4. Check the product regularly. If the product is damaged it must be replaced by qualified personnel. Only use identical spare parts when servicing. The warranty will cease to be valid if other spare parts are used. Only use accessories recommended by the manufacturer. Servicing and maintenance must be carried out regularly by qualified personnel to ensure safe use.
5. If the product is not going to be used for some time, relieve the pressure, disconnect all air hoses and wipe the product with a dry cloth. Store the product in a dry place out of the reach of children.

## TROUBLESHOOTING

Problem	Cause	Action
The manometer shows no pressure, or incorrect value.	<ol style="list-style-type: none"> <li>1. The manometer is damaged.</li> <li>2. The control knob does not work.</li> <li>3. Air leak in the product.</li> </ol>	<ol style="list-style-type: none"> <li>1. Replace manometer.</li> <li>2. Replace the control knob.</li> <li>3. Replace the seal between the upper branch pipe and the casing.</li> <li>4. Replace the seal between the upper branch pipe and the casing.</li> </ol>
The product does not provide enough pressure for the connected tool.	<ol style="list-style-type: none"> <li>1. Fault on the power switch contacts.</li> <li>2. Blocked components.</li> <li>3. The motor speed drops as a result of overloading.</li> </ol>	<ol style="list-style-type: none"> <li>1. Have the power switch replaced.</li> <li>2. Check and repair power tool.</li> <li>3. Reduce the load.</li> </ol>

Jula reserves the right to make changes. In the event of problems, please contact our service department.  
[www.jula.com](http://www.jula.com)