

MEEC TOOLS®

Item no. 018285



40 V

LEAF BLOWER/ VACUUM

LÖVBLÅS/ -SUG
LØVBLÅSER/-SUGER
LØVBLÆSER/-SUGER
DMUCHAWA/ODKURZACZ DO LIŚCI
LAUBBLÄSER/-SAUGER
LEHTIPUHALLIN/-IMURI
SOUFFLEUR/ASPIRATEUR À
FEUILLES
BLADBLAZER/-ZUIGER



EN

OPERATING INSTRUCTIONS

▲ Important! Read the user instructions carefully before use. Save them for future reference.
(Translation of the original instructions)

SE

BRUKSANVISNING

▲ Viktigt! Läs bruksanvisningen före användning.
Spara den för framtida bruk.
(Original bruksanvisning)

NO

BRUKSANVISNING

▲ Viktigt! Les bruksanvisningen nøye før bruk.
Ta vare på den for fremtidig bruk.
(Oversettelse av original bruksanvisning)

DA

BETJENINGSVEJLEDNING

▲ Vigtigt! Læs betjeningsvejledningen før brug.
Gem den til senere brug.
(Oversettelse av original bruksanvisning)

PL

INSTRUKCJA OBSŁUGI

▲ Ważne! Przed użyciem uważnie przeczytaj instrukcję obsługi! Zachowaj ją na przyszłość.
(Tłumaczenie oryginalnej instrukcji)

DE

BEDIENUNGSANLEITUNG

▲ Wichtig! Die Bedienungsanleitung vor der Verwendung bitte sorgfältig durchlesen! Für die zukünftige Verwendung aufbewahren.
(Bedienungsanleitung im Original)

FI

KÄYTTÖOHJEESTA

▲ Tärkeää! Lue käyttöohje huolella ennen käyttöä!
Säilytä se myöhempiä käyttöä varten.
(Käännös alkuperäisestä käyttöohjeesta)

FR

MODE D'EMPLOI

▲ Important ! Lisez attentivement le mode d'emploi avant la mise en service. Conservez-le.
(Traduction des instructions originales)

NL

GEbruiksaanwijzing

▲ Belangrijk! Lees de gebruiksaanwijzing aandachtig door voordat u het apparaat gebruikt. Bewaar de gebruiksaanwijzing voor toekomstig gebruik.
(Vertaling van de originele instructies)

Rätten till ändringar förbehålles.
För senaste version av bruksanvisningen se www.jula.se

Med forbehold om endringer.
Nyeste versjon av bruksanvisningen finner du på www.jula.no

Ret til ændringer forbeholdes.
Den seneste version af betjeningsvejledningen findes på www.jula.com

Z zastrzeżeniem prawa do zmian.
Najnowsza wersja instrukcji obsługi znajduje się na www.jula.pl

Jula reserves the right to make changes.
For latest version of operating instructions, see www.jula.com

Änderungen vorbehalten.
Die aktuellste Version der Bedienungsanleitung finden Sie auf www.jula.com

Pidätämme oikeuden muutoksiin.
Katso käyttöohjeiden uusien versio täältä: www.jula.com

Nous nous réservons le droit d'apporter des modifications.
Pour la dernière version du manuel utilisateur, voir www.jula.com

Wijzigingen voorbehouden.
Voor de nieuwste versie van de gebruiksaanwijzing, zie www.jula.com

JULA AB, BOX 363, SE-532 24 SKARA

2025-05-19

© Jula AB



**EU DECLARATION OF CONFORMITY / EU FÖRSÄKRAN OM ÖVERENSSTÄMMELSE /
EU SAMSVARSERKLÄRING / EU-OVERENSSTEMMELSESERKLÄRING /
DEKLARACJA ZGODNOŚCI UE**



Jula AB, Box 363, SE-532 24 SKARA, SWEDEN

This declaration of conformity is issued under the sole responsibility of the manufacturer
Denna försäkran om överensstämmelse utfärdas på tillverkarens eget ansvar
Denne samsvarserklæring er utstedt under ansvaret til produsenten
Denne overensstemmelseserklæring er udstedt på producentens eget ansvar.
Niniejsza deklaracja zgodności wydana zostaje na wyłączną odpowiedzialność producenta



**LEAF BLOWER / LÖVBLÅS / LØVBLÅSER / LØVBLÆSER / DMUCHAWA DO LIŚCI
40V**

Item number / Artikelnummer / Artikkelnummer / Artikelnummer / Numer artykułu

018285

Conforms to the following directives, regulations and standards / Överensstämmer med följande direktiv, förordningar och standarder: /
Er i samsvar med følgende direktiver, forordning og standarder / Overholder følgende direktiver, forordninger og standarder: /
Są zgodne z następującymi dyrektywami, regulacją i normami:

Machinery Directive 2006/42/EC

EN 60335-1:2012+A11+A13+A1+A14+A2, EN 50636-2-100:2014

Electromagnetic Compatibility Directive 2014/30/EU

EN 55014-1:2017, EN 55014-2:2015

Outdoor Noise Directive 2000/14/EC, amended by 2005/88/EC

RoHS Directive 2011/65/EU and (EU) 2015/863

EN 50581:2012

Measured sound power level on an equipment representative for this type: Uppmätt lydseffektivnivå på en utrustning som är representativ för denna typ: Mått lydseffektivnivå for utstyr som er representativt for vedkommende type: Mått lydseffektivniveau for udstyr, der er repræsentativt for denne type: zmierzony poziomy poziom mocy akustycznej urządzenia reprezentatywnego dla danego typu:	Guaranteed sound power level: Garanterad lydseffektivnivå: Garanteret lydseffektivnivå: Garanteret lydseffektivniveau: Gwarantowana moc akustyczna:	Conformity assessment procedure according to 2000/14/EC: Förfarande för bedömning av överensstämmelse enligt 2000/14/EC: Framgangsmåter for samsvarsvurdering iht. 2000/14/EC: Procedure for overensstemmelsesvurdering i henhold til 2000/14/EF: Procedura oceny zgodności na podstawie dyrektywy 2000/14/WE:
99,3 dB(A)	100 dB(A)	Annex V / Bilaga V / Vedlegg V / Bilag V / Załącznik V

This product was CE marked in year -21

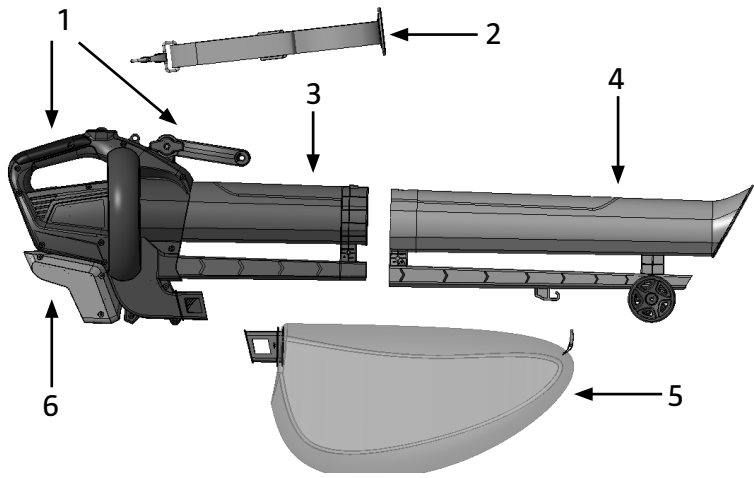
Name and address of the person authorised to compile the technical file: Jonas Backstad
Box 363, SE-532 37 Skara, Sweden

Imię i nazwisko osoby odpowiedzialnej za przygotowanie dokumentacji technicznej:

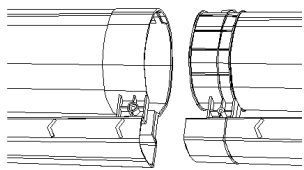
Skara 2021-06-09


Mattias Lif
BUSINESS AREA MANAGER

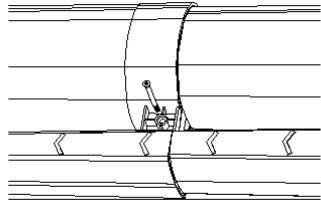
1

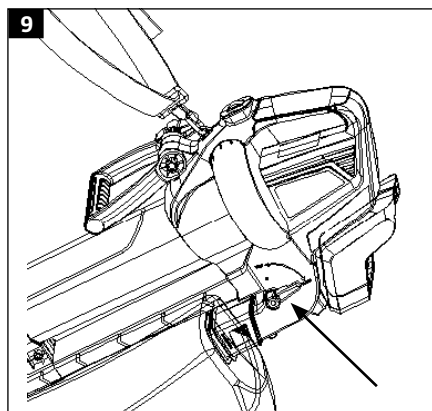
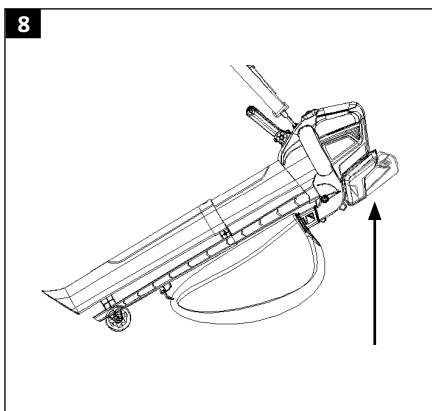
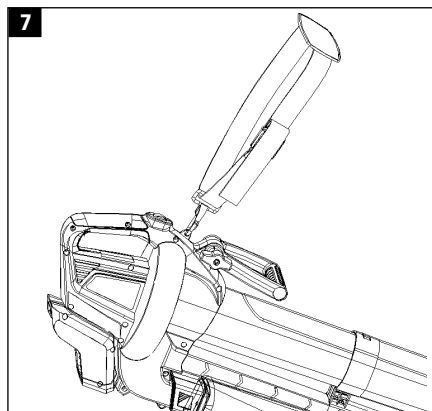
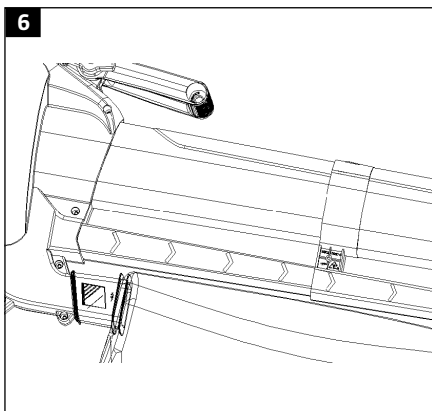
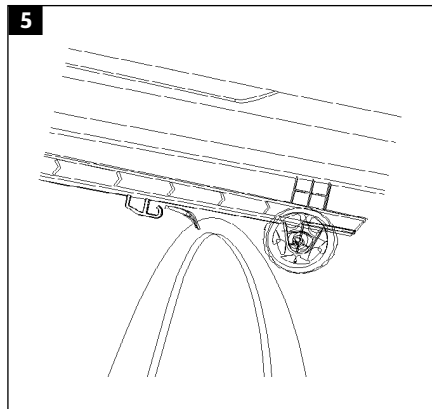


2



3





SÄKERHETSANVISNINGAR

VIKTIGT!

Läs dessa anvisningar noga före användning och spara dem för framtida behov.

UTBILDNING

OBS!

Tillverkaren påtar sig inget ansvar för skador som uppkommer på eller orsakas av produkten i nedanstående situationer:

- Vid felaktig/olämplig hantering.
- Om dessa anvisningar inte följs.
- Om reparationer utförts av icke kvalificerad personal.
- Om andra reservdelar än originalreservdelar använts.
- Om produkten använts för annat ändamål än det avsedda.
- Efel till följd av att gällande elbestämmelser och VDE-regelverk 0100, DIN 57113/VDE0113 inte följts.

VARNING!

Läs alla varningar, säkerhetsanvisningar och andra anvisningar. Om inte alla anvisningar och säkerhetsanvisningar följs finns risk för elolycksfall, brand och/eller allvarlig personskada. Spara dessa anvisningar för framtida behov. Läs alla anvisningar och säkerhetsanvisningar för laddaren noga före användning.

Produkten är inte avsedd att användas av personer (barn eller vuxna) med någon typ av funktionshinder eller av personer som inte har tillräcklig erfarenhet eller kunskap för att använda den, såvida de inte har fått anvisningar gällande användande av produkten av någon med ansvar för deras säkerhet. Låt aldrig barn eller personer som

inte känner till produkten eller har tagit del av dessa anvisningar använda den. Barn ska hållas under uppsikt så att de inte leker med produkten.

FÖRE FÖRSTA ANVÄNDNING

- Läs alla anvisningar och säkerhetsanvisningar och bekanta dig med produktens reglage och användning.
- Om inte alla anvisningar och säkerhetsanvisningar följs finns risk för personskada och/eller egendomsskada.
- Följ gällande regler och lagar.
- Spara dessa anvisningar för framtida behov. Låt aldrig barn eller personer som inte känner till produkten eller har tagit del av dessa anvisningar använda den. Låt inte barn använda produkten. Det kan finnas lokala åldersregler för användning.
- Utöver dessa anvisningar ska du alltid följa gällande regler och lagar rörande hälsa, säkerhet och miljö samt god praxis för arbete med träbearbetningsmaskiner.
- Tillverkaren påtar sig inget ansvar för eventuella skador som uppkommer till följd av att dessa anvisningar inte följs.

FÖRBEREDELSE

- Använd hörselskydd och skyddsglasögon.
- Använd stadiga skor och långbyxor. Använd inte produkten barfota eller med öppna skor. Använd inte löst sittande kläder, slipsar, halsdukar eller liknande, som kan fastna i rörliga delar.
- Använd inte löst sittande kläder eller smycken som kan dras in i luftintaget. Håll långt hår borta från luftintaget.
- Placera produkten i rekommenderad position på stabilt, horisontellt underlag.
- Använd inte produkten på ytor där utkastat material kan orsaka personskada.
- Kontrollera före varje användning skruvförband och övriga förband är korrekt åtdragna, att höljet är fritt från

skador och att alla skydd och säkerhetsanordningar sitter på plats och fungerar korrekt. Om komponenter är slitna eller skadade ska alltid hela uppsättningen bytas ut, för att undvika obalans. Ersätt klistermärken som blivit oläsliga eller försvunnit.

- Kontrollera före användning att nätuttag och sladdar är fria från skador och tecken på åldrande. Dra omedelbart ut stickproppen om sladden blir skadad under arbetet. Rör inte vid sladden innan stickproppen är utdragen. Använd inte produkten om sladden är skadad eller sliten.
- Använd inte produkten när andra personer, speciellt barn, eller husdjur finns i närheten.
- Inspektera noga det område där produkten ska användas och avlägsna stenar, trådar, ben och andra främmande föremål. Föremål kan slungas iväg och orsaka allvarlig personskada och/eller egendomsskada.
- Använd aldrig produkten utan monterat sug-/blåsrör. Använd endast delar och tillbehör som tillverkaren rekommenderar, annars finns risk för personskada och/eller egendomsskada.
- Använd inte produkten i närheten av eld, grillar, askgropar eller liknande. Avlägsnande av löv bidrar till att minska risken för brandspridning.
- Placera aldrig främmande föremål i eller vid produktens luftutlopp. Blås alltid skröp bort från människor, djur, glas och föremål som träd, bilar, väggar etc. Luftströmmen kan föra med sig stenar, grus, jord, pinnar och liknande, som kan orsaka personskada och/eller egendomsskada.
- Använd aldrig produkten för att sprida kemikalier, gödningsmedel eller andra ämnen. Använd inte produkten om den är skadad eller om inte alla skyddsanordningar sitter på plats och fungerar korrekt. Byt skadade eller slitna delar.

- Kontrollera före varje användning att alla förband är åtdragna, att alla skyddsanordningar är korrekt monterade och att alla rörliga delar är korrekt justerade och rör sig fritt. Demontera eller ändra aldrig produktens skyddsanordningar. Använd endast tillbehör och delar som rekommenderas av tillverkaren.
- Låt inte barn leka med förpackningsmaterialet. Håll plastpåsar, plastfilm och smådelar utom räckhåll för barn – kvävningsrisk.

ANVÄNDNING

- Kontrollera före start att inmatningsutrymmet är tomt.
- Håll ansikte, huvud och andra kroppsdelar borta från inmatningsöppningen.
- Håll händer och andra kroppsdelar samt kläder borta från inmatningsutrymmet, utkastet och rörliga delar.
- Ha hela tiden säkert fotfäste och god balans. Sträck dig inte för långt. Stå aldrig högre upp än produktens bas vid inmatning. Se alltid till att ha gott fotfäste på sluttande underlag. Spring aldrig med produkten.
- Håll säkert avstånd till utkastet när produkten är igång.
- Vid inmatning, se noga till att inte metall, sten, glas, jord, plast eller andra främmande föremål kommer in i produkten.
- Om produkten stöter emot främmande föremål, eller om produkten låter onormalt eller vibrerar, stäng omedelbart av produkten, dra ut stickproppen och vänta tills alla rörliga delar har stannat helt. Kontrollera produkten och reparera eventuella skador innan den används igen.
- Kontrollera produkten med avseende på skador.
- Byt eller reparera skadade delar.

- Kontrollera och dra åt eventuella lösa förband.
- Låt inte bearbetat material ansamlas i utkastet. Det kan förhindra korrekt tömning och kan göra att material kastas ut genom insugsöppningen.
- Om produkten blockeras, stäng av produkten och dra ut stickproppen innan blockeringen åtgärdas.
- Håll motorn ren från skräp och andra avlagringar – risk för brand och/eller överhettning.
- Transportera inte produkten när motorn är igång.
- Luta inte produkten när motorn är igång.
- Stäng av produkten, dra ut stickproppen och vänta tills alla rörliga delar stannat helt i nedanstående situationer.
 - Innan produkten lämnas utan uppsikt.
 - Innan eventuell blockering avlägsnas.
 - Före kontroll, rengöring eller annat arbete på produkten.
 - Efter kollision med något föremål. Kontrollera produkten med avseende på skador.
 - Om produkten börjar vibrera onormalt (kontrollera omedelbart).
- Stäng av produkten, dra ut stickproppen och vänta tills alla rörliga delar har stannat helt innan du rör vid rörliga delar.
- Använd inte produkten om sladden eller stickproppen är skadad och rör inte vid sladden innan stickproppen är utdragen – risk för elolycksfall.
- Om kretsen kortslogs eller något fel inträffar, stänger överbelastningsskyddet av produkten automatiskt.
- Stäng omedelbart av produkten vid problem eller funktionsfel. Släpp strömbrytaren för att stänga av produkten.
- Stäng omedelbart av produkten om

sladden blir skadad eller trasslar sig under arbetet. Rör inte vid sladden innan stickproppen är utdragen – risk för elolycksfall.

- Håll sladden borta från rörliga delar – risk för elolycksfall.
- Kontrollera före användning att nätuttag och sladdar är fria från skador och tecken på åldrande. Använd produkten endast i torra och rena områden med god belysning.
- Om sladden eller stickproppen är skadad ska den bytas ut av behörig servicerepresentant eller annan kvalificerad personal, för att undvika fara.
- Använd inte elverktyg om det inte går att starta och stänga av dem med strömbrytaren. Elverktyg som inte kan styras med strömbrytaren är farliga och måste repareras.
- Håll skärande verktyg skarpa och rena. Skärande verktyg som underhålls korrekt och har vassa eggar kärvar mindre ofta och är lättare att kontrollera.
- Använd elverktyget, tillbehör, bits etc. i enlighet med dessa anvisningar, med beaktande av rådande arbetsförhållanden och den uppgift som ska utföras. Det kan vara farligt att använda elverktyg för andra ändamål än de är avsedda för.

SÄRSKILDA SÄKERHETSANVISNING FÖR BATTERIDRIVNA PRODUKTER

- Ladda batteriet endast med den laddare som tillverkaren rekommenderar. Om andra batterier laddas finns risk för personskada och/eller brand.
- Använd endast batterier som rekommenderas av tillverkaren. Om andra batterier används finns risk för personskada och/eller brand.
- När batteriet inte används ska det hållas åtskilt från andra metallföremål som gem, mynt, nycklar, spikar, skruvar och andra små metallföremål som kan

kortsluta polerna. Vid kortslutning urladdas stora mängder energi som kan orsaka brand och/eller brännskada.

- Om batteriet hanteras ovarsamt kan vätska läcka ut från batteriet. Undvik kontakt med batterivätskan. Vid kontakt med batterivätska, spola omedelbart med stora mängder rent vatten. Om du får batterivätska i ögonen, spola ögonen med rent vatten i minst 10 minuter och uppsök därefter omedelbart läkare. Batterivätska kan orsaka hudirritation och/eller frätskada.
- Läs alla anvisningar och säkerhetsanvisningar för laddare och/eller batteri.

UNDERHÅLL OCH FÖRVARING

- Stäng av produkten, dra ut stickproppen och vänta tills alla rörliga delar har stannat helt före kontroll, justering, underhåll och/eller byte av tillbehör samt före förvaring. Låt produkten svalna före kontroll, justering, underhåll eller byte av tillbehör samt före förvaring. Underhåll och vårda produkten enligt anvisningarna.
- Förvara produkten torrt och oåtkomligt för barn.
- Låt alltid produkten svalna helt före förvaring.
- Var försiktig vid arbete nära skärsystemet, även om produkten stängts av av skyddsförreglingen – skärsystemet kan röra sig även om motorn inte är igång.
- Byt skadade eller slitna delar. Använd endast reservdelar och tillbehör som tillverkaren rekommenderar.
- Försök aldrig förbikoppla produktens förreglingar och skyddsanordningar.
- Eventuella reparationer får endast utföras av kvalificerad personal. Om okvalificerade personer utför service eller underhåll finns risk för personskada.

YTTERLIGARE

SÄKERHETSANVISNINGAR

- Kontrollera före varje användning att alla delar är korrekt monterade.
- Drifttemperatur för batteriet är 0 till 45 °C.

SÄKERHETSANVISNINGAR FÖR LADDARE

VARNING!

Läs alla varningar, säkerhetsanvisningar och andra anvisningar. Om inte alla anvisningar och säkerhetsanvisningar följs finns risk för elolycksfall, brand och/eller allvarlig personskada.

Spara dessa anvisningar och säkerhetsanvisningar för framtida behov. Termen elverktyg i varningarna nedan avser nätanslutna (sladdförsedda) eller batteridrivna (sladdlösa) elverktyg.

ARBETSOMRÅDE

- Arbetsområdet ska hållas rent och väl upplyst. Belamrade och mörka utrymmen ökar risken för skador.
- Använd inte elverktyg i explosiv miljö, exempelvis i närheten av brännbara vätskor, gaser eller damm. Elverktyg genererar gnistor som kan antända damm eller ångor.
- Håll kringstående personer, speciellt barn, samt husdjur på säkert avstånd när elverktyg används. Om du blir distraherad kan du tappa kontrollen över elverktyget.

ELSÄKERHET

- Stickproppen måste passa i nätuttaget. Ändra aldrig stickproppen på något sätt. Använd aldrig stickproppsadapter tillsammans med jordade elverktyg. Icke modifierade stickproppar och passande nätuttag minskar risken för elolycksfall.

- Undvik kroppskontakt med jordade ytor som rör, radiatorer, spisar och kylskåp. Risken för elolycksfall ökar om din kropp jordas.
- Utsätt inte elverktyg för regn eller fukt. Om vatten kommer in i ett elverktyg ökar risken för elolycksfall.
- Bär eller dra aldrig elverktyget i sladden och dra inte i sladden för att dra ut stickproppen. Skydda sladden från värme, olja, skarpa kanter och rörliga delar. Skadade eller trasliga sladdar ökar risken för elolycksfall.
- Om elverktyget används utomhus, använd endast förlängningssladd som är godkänd för utomhusbruk. Sladd avsedd för utomhusbruk minskar risken för elolycksfall.

PERSONLIG SÄKERHET

- Var uppmärksam. Var hela tiden försiktig och tillämpa sunt förnuft vid arbete med elverktyg. Använd aldrig elverktyg vid trötthet eller vid påverkan av droger, alkohol eller läkemedel. Kom ihåg att en bråkdelas sekunds ouppmärksamhet eller slarv räcker för att orsaka allvarlig personskada.
- Använd personlig skyddsutrustning. Använd skyddsglasögon eller ansiktsskärm. Säkerhetsutrustning som dammfiltermask, halkfria skyddsskor, skyddshjälm och hörselskydd, alltefter verktygets typ och användning, minskar risken för personskada.
- Undvik oavsiktlig start. Kontrollera att strömbrytaren är i avstängt läge innan du sätter i stickproppen eller batteriet eller lyfter/bär elverktyget. Olycksrisken är stor om du bär elverktyg med fingret på strömbrytaren eller ansluter ström till elverktyg vars strömbrytare är i tillslaget läge.
- Sträck dig inte för långt. Ha hela tiden säkert fotfäste och god balans. Det ger bättre kontroll över elverktyget i oväntade situationer.

- Använd lämpliga kläder. Använd inte löst sittande kläder eller smycken. Håll hår, kläder och handskar borta från rörliga delar. Löst sittande kläder, smycken och långt hår kan fastna i rörliga delar.
- Om det finns utrustning för dammsugning och -uppsamling ska denna anslutas och användas korrekt. Sådana anordningar kan minska risken för problem som orsakas av damm.

SÄKERHETSANVISNINGAR FÖR LÖVBLÅS/LÖVSUG

- Produkten är inte avsedd att användas av personer (barn eller vuxna) med någon typ av funktionshinder eller av personer som inte har tillräcklig erfarenhet eller kunskap för att använda den, såvida de inte har fått anvisningar gällande användande av produkten av någon med ansvar för deras säkerhet. Barn ska hållas under uppsikt så att de inte leker med produkten.
- Användaren är ansvarig för eventuella olyckor eller risker för andra personer eller för egendom.
- Håll andra personer, i synnerhet barn, och husdjur minst 3 meter från arbetsområdet. Användaren är ansvarig för eventuella olyckor eller risker för andra personer eller för egendom.
- Använd inte produkten när andra personer, speciellt barn, eller husdjur finns i närheten.
- Använd produkten endast i dagsljus eller i god artificiell belysning.
- Använd inte produkten barfota eller med öppna skor. Använd alltid stadiga skor och långbyxor vid användning av produkten.
- Använd inte löst sittande kläder eller smycken som kan dras in i luftintaget – risk för personskada.
- Använd aldrig produkten utan monterat sug-/blåsrör..

- Håll händer och andra kroppsdelar borta från insugsöppningen, annars finns risk för allvarlig personskada.
- Se alltid till att ha gott fotfäste på sluttande underlag.
- Håll alla ventilationsöppningar rena och fria från skräp.
- Blås alltid skräp bort från kringstående personer.
- Ändra aldrig produkten på något sätt. Obehöriga ändringar kan försämma säkerheten och orsaka buller och/eller vibration.
- Sträck dig inte för långt. Ha hela tiden säkert fotfäste och god balans.
- Spring aldrig med produkten.
- Använd inte produkten i dåligt väder, i synnerhet inte vid risk för åska.

SÄKERHETSANVISNINGAR FÖR LITIJONBATTERI

- Öppna inte batteriet – risk för kortslutning.
- Håll batterier borta från vatten, fukt samt värmekällor som direkt solljus – explosionsrisk.
- Batteriet kan avge ångor vid felaktig användning eller om det är skadat.
- Sådana ångor kan irritera andningsvägarna. Uppsök frisk luft. Sök läkare vid bestående besvär.
- Under vissa förhållanden kan vätska läcka ut från batteriet. Undvik kontakt med batterivätskan. Vid kontakt med batterivätska, spola omedelbart med stora mängder rent vatten. Om du får batterivätska i ögonen, uppsök läkare. Batterivätska kan orsaka hudirritation och/eller frätskada.
- Använd endast batterier av den typ som rekommenderas av tillverkaren, med den spänning som anges på elverktygets typskylt. Användning av andra batterier medför risk för brand, explosion,

personskada och/eller egendomsskada.

- Batterispänningen måste motsvara laddningsspänningen, annars finns risk för brand och/eller explosion.
- Ladda batteriet endast med den laddare som tillverkaren rekommenderar. Om andra batterier laddas finns risk för personskada och/eller brand.
- Försök aldrig öppna batteriet. Håll batteriet borta från vassa föremål och utsätt det inte för slag eller stötar – risk för kortslutning, brand, explosion och/eller personskada.
- Om batteriet är varmt efter användning, låt det svalna före laddning. Batteriet är försett med en skyddsfunktion som förhindrar laddning/urladdning vid alltför hög temperatur. När batteriet svalnat fungerar det åter normalt.

VARNING!

Produkten genererar ett elektromagnetiskt fält under användning. Detta fält kan under vissa omständigheter påverka aktiva eller passiva medicinska implantat. Om du har ett medicinskt implantat bör du rådfråga din läkare och/eller tillverkaren av det medicinska implantatet innan du använder produkten, för att minska risken för allvarlig personskada eller dödsfall.

VIKTIGT!

Låt inte barn leka med förpackningsmaterialet eller produkten. Låt inte barn leka med plastpåsar, folie eller smådelar. Kvävningrisk!

SYMBOLER

	Läs bruksanvisningen.
	WARNING!
	Använd hörselskydd.
	Använd skyddsglasögon.
	Får inte utsättas för regn.
	Se upp för utslungade föremål.
	lakttag säkerhetsavstånd.
	Roterande delar – risk för kroppsskada.
	Ljudeffektnivå, LwA.
	Godkänd enligt gällande direktiv/förordningar.
	Uttjänt produkt ska återvinnas enligt gällande bestämmelser.

TEKNISKA DATA

Spänning	36 V (max. 40 V)
Varvtal, obelastad	8000–13000/min
Max. lufthastighet	234 km/h
Max. luftflöde	170 m ³ /h
Mulching-förhållande	10:1
Uppsamlare, volym	45 liter
Vikt	3,3 kg
Ljudtrycksnivå, LpA	86,0 dB(A), K=3 dB
Ljudeffektnivå, LwA*	99,3 dB(A), K=3 dB
Ljudeffektnivå, LwA**	100 dB(A)
Vibrationsnivå	Överstiger inte 2,5 m/s ²

*Uppmätt, **Garanterad

Använd alltid hörselskydd!

Det deklarerade värdet för vibration och buller, som har uppmätts i enlighet med standardiserad testmetod, kan användas för att jämföra olika verktyg med varandra och för en preliminär bedömning av exponering. Mätvärdena har fastställts i enlighet med EN 50636-2:100:2014.

WARNING!

Den faktiska vibrations- och bullernivån under användning av verktyg kan skilja sig från det angivna totalvärdet beroende på hur verktyget används samt vilket material som bearbetas. Identifiera därför de säkerhetsåtgärder som krävs för att skydda användaren baserat på en uppskattning av exponering i verkliga driftförhållanden (som tar hänsyn till alla delar av arbetscykeln såsom tiden när verktyget är avstängt och när den körs på tomgång, utöver igångsättningstiden).

BESKRIVNING

1. Handtag
2. Bärsele
3. Övre sugrör
4. Nedre sugrör
5. Uppsamlare
6. Batterihållare

BILD 1

MONTERING

OBS!

Stäng av produkten och ta bort batteriet före justering, byte av delar, rengöring och/eller underhåll.

MONTERING AV SUGRÖR

1. Sätt ihop sugrörets övre och nedre del.

BILD 2

2. Dra åt skruven. Sugrörets båda delar måste monteras samman innan röret monteras på motorenheten.

BILD 3

OBS!

Ta aldrig isär sugrörets båda delar när sugröret är monterat på motorenheten.

MONTERING AV HANDTAG

För på handtaget på fästena på kåpan så långt det går. Lås fast handtaget med en skruv på vardera sidan.

BILD 4

MONTERING AV UPPSAMLARE

1. Haka fast kroken på sugröret.

BILD 5

2. För uppsamlarens bakkant över fästet på kåpan så att den låses på plats med ett klick.

BILD 6

MONTERING AV BÄRSELE

Lossa skruven, dra remmen genom öppningen och dra åt skruven.

BILD 7

MONTERING AV BATTERI

Tryck på batterispärren för in batteriet i hållaren. Kontrollera att spärren går i ingrepp korrekt när batteriet är monterat. Följ anvisningarna i omvänd ordning för att ta bort batteriet.

BILD 8

OBS!

Använd produkten endast med batterier och laddare som anges ovan. Användning av andra batterier och/eller laddare medför risk för brand och/eller allvarlig personskada.

HANDHAVANDE

Batteri och laddare säljs separat i Julas varuhus och på www.jula.com.

AVSEDD ANVÄNDNING

Produkten är endast avsedd för löv och trädgårdsavfall som gräs och små grenar och kvistar. All annan användning betraktas som felaktig användning. Produkten får endast användas på avsett sätt och i enlighet med dessa anvisningar. All annan användning betraktas som felaktig användning. Tillverkaren påtar sig inget ansvar för personskada och/eller egendomsskada som uppkommer till följd av felaktig användning. Hela ansvaret för sådan personskada och/eller egendomsskada åvilar användaren. Produkten är inte avsedd

för yrkesmässig eller industriell användning. Vid kommersiell, yrkesmässig eller industriell användning (eller motsvarande) upphör garantin att gälla.

ANVÄNDNING

Justering av bärsele

Justera längden på bärremmen så att sugröret precis går fritt från marken. Hjulen nedtill på sugröret underlättar manövreringen av sugröret på marken.

Start

OBS!

Starta inte produkten innan den är fullständigt monterad.

Produkten är avstängd när strömbrytaren är i läge 0. Strömbrytaren har 5 lufthastighetslägen, där 1 motsvarar lägsta och 5 högsta lufthastighet. Starta produkten genom att föra strömbrytaren till önskat lufthastighetsläge. Stäng av produkten genom att sätta strömbrytaren till läge 0. Använd inte högre lufthastighet eller högre motorvarvtal än nödvändigt.

Val av driftsätt

BILD 9

Sugning

Sätt spaken i läge VAC. Detta kan göras när produkten är avstängd eller igång.

Blåsning

1. Sätt spaken i läge BLO. Detta kan göras när produkten är avstängd eller igång.
2. Rikta luftströmmen framåt och gå sakta för att blåsa samman löv och

trädgårdsavfall eller rensa svåråtkomliga ställen.

VIKTIGT!

Töm uppsamlaren innan blåsfunktionen används. Annars kan redan uppsuget material blåsas ut.

TÖMNING AV UPPSAMLARE

Töm uppsamlaren i god tid. Sugkraften försämras märkbart när uppsamlaren börjar bli full. Organiskt avfall bör komposteras.

1. Stäng av produkten och ta bort batteriet.
2. Öppna dragkedjan på uppsamlaren och skaka ut innehållet.
3. Stäng uppsamlarens dragkedja.

BATTERILADDNING

VIKTIGT!

Använd endast batterier och laddare som tillverkaren rekommenderar.

OBS!

- **Ladda batteriet omedelbart när produkten blir svagare. Låt inte batteriet laddas ur helt. Djupurladdning förkortar batteriets livslängd.**
- **Laddare och batteri blir varma under laddning. Detta är helt normalt.**

För bästa livslängd, ladda batteriet så snart som möjligt när det är urladdat.

1. Sätt i laddarens stickpropp i nätuttaget.
2. För in batteriet i laddaren tills det tar emot. Indikeringslampan blinkar grönt och batteriet laddas. När batteriet är fulladdat lyser indikeringslampan med fast grönt sken.
3. Tryck på spärrknappen och ta bort batteriet från laddaren.
4. Dra ut stickproppen ur nätuttaget.

Felindikering vid laddning

- Om indikeringslampan blinkar rött när batteriet satts i, föreligger fel på batteriet och/eller laddaren.
 - Batteriets temperatur är för hög eller för låg. Laddningsprocessen inleds när batteriet nått laddningstemperatur (0 till 45 °C).
 - Ta bort batteriet från laddaren om indikeringslampan fortsätter att blinka rött efter att batteriet nått laddningstemperatur. Kontrollera polerna på batteri och laddare och rengör dem, om så behövs. Sätt tillbaka batteriet. Om samma fel förekommer igen är batteriet defekt. Byt ut batteriet eller lämna det till behörig servicerepresentant för kontroll.
 - Om samma felindikering visas med ett annat batteri, är det fel på laddaren. Lämna laddaren till behörig servicerepresentant för kontroll.

UNDERHÅLL

OBS!

Ta alltid bort batteriet före rengöring och underhåll.

RENGÖRING

- När uppsamlaren skakats ur, vänd den ut och in och rengör den noggrant för att förhindra mögelbildning och obehaglig lukt.
- En starkt nedsmutsad uppsamlare kan rengöras med tvål och vatten.
- Gnid dragkedjan med torr tvål om den går trögt.

- Sug-/blåsröret kan rengöras med en borste.
- Smuts kan göra att spaken för lägesväxling går trögt. För den i så fall fram och tillbaka några gånger, tills den fungerar normalt igen.

UNDERHÅLL

Om problem utöver de ovannämnda uppstår, lämna produkten till behörig servicerepresentant eller annan kvalificerad personal för kontroll och eventuell reparation. Produkten innehåller inga delar som kan repareras av användaren.

FELSÖKNING

PROBLEM	MÖJLIG ORSAK	ÅTGÄRD
Produkten startar inte.	Produkten startar inte.	Kontrollera batteriet. Eventuella reparationer ska utföras av behörig elektriker.
	Strömbrytaren är defekt.	Lämna produkten till behörig servicerepresentant eller annan kvalificerad personal för kontroll och reparation.
	Motorn är defekt.	Lämna produkten till behörig servicerepresentant eller annan kvalificerad personal för kontroll och reparation.
	Batteriets temperatur är för hög eller för låg.	Vänta tills batteriet nått laddningstemperatur.
	Produkten är defekt.	Kontakta behörig servicerepresentant.
	Internt elfel i produkten.	Kontakta behörig servicerepresentant.
Produkten fungerar intermittent.	Strömbrytaren är defekt.	Kontakta behörig servicerepresentant.
Buller/kraftiga vibrationer.	Produkten är defekt.	Kontakta behörig servicerepresentant.
Produkten blåser inte.	Munstycket är igensatt.	Rensa blåsroret.
	Produkten stängs av.	Stäng av produkten och ladda batteriet om lufthastigheten sjunker märkbart.
Motorn stängs av under användning.	Urladdat batteri.	Ladda batteriet.
	Batteriet är inte korrekt isatt.	Sätt i batteriet korrekt.
	Batteriet är defekt.	Rengör batteripolerna, byt ut batteriet.
Försämrad prestanda.	Batteriet är urladdat.	Byt ut batteriet.
	Batteriet är inte fulladdat.	Ladda batteriet.

SIKKERHETSANVISNINGER

VIKTIG!

Les disse anvisningene nøye før bruk, og ta vare på dem for eventuell fremtidig bruk.

OPPLÆRING

MERK!

Produsenten påtar seg ikke ansvar for skader som oppstår på eller forårsakes av dette produktet i følgende situasjoner:

- Ved feil/uegnet håndtering.
- Hvis disse anvisningene ikke følges.
- Hvis reparasjoner utføres av ukvalifisert personale.
- Hvis andre reservedeler enn originalreservedeler brukes.
- Ikke produktet brukes til annet enn det som det er beregnet for.
- Elektrisk feil som følge av at gjeldende el-bestemmelser og VDE-regelverk 0100, DIN 57113/VDE0113 ikke følges.

ADVARSEL!

Les alle advarsler, sikkerhetsanvisninger og andre anvisninger. Manglende overholdelse av anvisninger og sikkerhetsanvisninger kan medføre el-ulykker, brann og/eller alvorlig personskade. Ta vare på disse anvisningene for fremtidig bruk. Les alle anvisninger og sikkerhetsanvisninger for laderen nøye før bruk.

Produktet er ikke beregnet for bruk av personer (barn eller voksne) med funksjonshemninger eller av personer uten tilstrekkelig erfaring med eller kunnskap i å bruke det, med mindre de har fått anvisninger om bruk av produktet fra noen som er ansvarlig for deres sikkerhet. Ikke la personer som ikke er kjent med produktet eller som ikke har lest disse anvisningene,

bruke det. Barn skal holdes under oppsyn, slik at de ikke leker med produktet.

FØR FØRSTE GANGS BRUK

- Les alle anvisninger og sikkerhetsanvisninger, og gjør deg kjent med produktets betjeningsorganer og bruk.
- Hvis ikke alle anvisninger og sikkerhetsanvisninger blir fulgt, er det fare for personskader og/eller materielle skader.
- Følg gjeldende lover og regler.
- Ta vare på disse anvisningene for fremtidig bruk. Ikke la personer som ikke er kjent med produktet eller som ikke har lest disse anvisningene, bruke det. Ikke la barn bruke produktet. Det kan finnes lokale aldersgrenser for bruk.
- I tillegg til disse anvisningene skal du alltid følge gjeldende forskrifter for helse, miljø og sikkerhet samt god praksis for arbeid med trebearbeidingsmaskiner.
- Produsenten påtar seg ikke ansvar for skader som oppstår som følge av at disse anvisningene ikke følges.

FORBEREDELSE

- Bruk hørselvern og vernebriller.
- Bruk stødige sko og langbukser. Bruk ikke produktet barføtt eller med åpne sko. Ikke bruk løstsittende klær, slips, skjert eller lignende som kan sette seg fast i bevegelige deler.
- Ikke bruk løstsittende klær eller smykker som kan trekkes inn i luftinntaket. Hold langt hår unna luftinntaket.
- Plasser produktet i anbefalt posisjon på et stabilt, horisontalt underlag.
- Ikke bruk produktet på steder hvor materiale som kastes ut, kan forårsake personskade.
- Kontroller før hver bruk at skruerforbindelser og andre forbindelser er riktig trukket til, at dekslet er fritt for skader og at alle beskyttelser og

sikkerhetsinnretninger sitter på plass og fungerer som de skal. Hvis komponenter er slitte eller skadde, skal alltid hele settet byttes ut for å unngå ubalanse. Skift ut klistremerker som har blitt uleselige eller borte.

- Kontroller før bruk at stikkontakt og ledninger ikke har skader eller tegn på aldring. Hvis ledningen blir skadet under arbeidet, må du straks trekke støpselet ut fra stikkontakten. Unngå å ta på ledningen før stikkontakten er trukket ut. Produktet må ikke brukes hvis ledningen er skadet eller slitte.
- Produktet må ikke brukes når det befinner seg andre personer, særlig barn, eller husdyr i nærheten.
- Kontroller nøye området der produktet skal brukes, og fjern steiner, tråder, bein og andre fremmedlegemer. Gjenstander kan slynges ut og forårsake alvorlige personskader og/eller materielle skader.
- Bruk aldri produktet uten montert suge-/blåserør. Bruk bare deler og tilbehør som er anbefalt av produsenten, ellers kan det oppstå fare for personskade og/eller skade på eiendom.
- Ikke bruk produktet i nærheten av ild, griller, askegrøper eller lignende. Fjerning av løv bidrar til å minske faren for brannspredning.
- Plasser aldri fremmedlegemer i eller ved produktets luftutløp. Blås alltid avfall vekk fra mennesker, dyr, glass og gjenstander som trær, biler, vegger osv. Luftstrømmen kan føre med seg steiner, grus, jord, pinner og lignende, som kan føre til personskade og/eller materielle skader.
- Bruk aldri produktet til å spre kjemikalier, gjødsel eller andre stoffer. Ikke bruk produktet hvis det er skadet, eller dersom ikke alle beskyttelsesinnretninger sitter på plass og fungerer korrekt. Bytt skadde eller slitte deler.
- Kontroller før hver gangs bruk at alle forbindelser er strammet til, at alle beskyttelsesinnretninger er riktig montert

og at alle bevegelige deler er riktig justert og beveger seg fritt. Produktets beskyttelsesinnretninger må aldri demonteres eller endres. Bruk kun tilbehør og deler som anbefales av produsenten.

- Ikke la barn leke med emballasjen. Oppbevar plastposer, plastfilm og smådeler utilgjengelig for barn – kvelningsfare.

BRUK

- Kontroller før start at matekammeret er tomt.
- Hold ansikt, hode og andre kroppsdeler borte fra innmatingsåpningen.
- Hold hender og andre kroppsdeler samt klær borte fra matekammeret, utkastet og bevegelige deler.
- Sørg for å ha godt fotfeste og god balanse til enhver tid. Ikke strekk deg for langt. Stå aldri høyere opp enn produktets base ved innmating. Pass alltid på å ha godt fotfeste på skrånende underlag. Løp aldri med produktet.
- Hold trygg avstand til utkastet når produktet er i gang.
- Ved innmating må du passe godt på at ikke metall, stein, glass, jord, plast eller andre fremmedlegemer kommer inn i produktet.
- Hvis produktet støter borti fremmedlegemer eller lager unormale lyder eller vibrasjoner, må du slå av produktet umiddelbart, trekke ut støpselet og vente til alle bevegelige deler har stoppet helt opp. Kontroller produktet og reparer eventuelle skader før du bruker det igjen.
- Kontroller produktet med tanke på skader.
- Bytt eller reparer skadde deler.
- Kontroller og stram eventuelle løse forbindelser.
- Ikke la bearbeidet materiale samle seg i utkastet. Det kan hindre riktig tømning og medføre at materiale kan bli kastet ut gjennom innsuget.

- Hvis produktet blir blokkert, må du slå av produktet og trekke ut støpselet før blokkeringen fjernes.
 - Hold motoren ren for fremmedlegemer og andre avleiringer – fare for brann og/eller overoppheting.
 - Ikke transporter produktet mens motoren går.
 - Ikke hell produktet mens motoren går.
 - Slå av produktet, trekk ut støpselet og vent til alle bevegelige deler har stanset helt i følgende situasjoner:
 - Før du forlater produktet uten tilsyn.
 - Før fjerning av eventuell blokkering.
 - Før kontroll, rengjøring eller annet arbeid på produktet.
 - Etter kollisjon med en gjenstand. Kontroller produktet med tanke på skader.
 - Hvis produktet begynner å vibrere unormalt (kontroller umiddelbart).
 - Slå av produktet, trekk ut støpselet og vent til alle bevegelige deler har stanset helt før du tar på bevegelige deler.
 - Ikke bruk produktet hvis ledningen eller støpselet er skadet, og unngå å ta på ledningen før støpselet er trukket ut – fare for elektrisk støt.
 - Hvis kretsen kortsletter eller det skjer noe feil, slår overbelastningsvernet av produktet automatisk.
 - Slå av produktet umiddelbart ved problemer eller funksjonsfeil. Slipp strømbryteren for å slå av produktet.
 - Slå av produktet umiddelbart hvis ledningen blir skadet eller floker seg under arbeidet. Unngå å ta på ledningen før stikkkontakten er trukket ut – fare for el-ulykke.
 - Hold ledningen unna bevegelige deler – fare for el-ulykke.
 - Kontroller før bruk at stikkontakt og ledninger ikke har skader eller tegn på aldring. Bruk kun produktet i tørre og rene områder med god belysning.
- Hvis ledningen eller støpselet er skadet, må den/det byttes av en godkjent servicerepresentant eller en annen kvalifisert fagperson for å unngå risiko.
 - Ikke bruk el-verktøyet dersom det ikke kan slås på og av med strømbryteren. El-verktøy som ikke kan styres med strømbryteren, er farlige og må repareres.
 - Hold skjæreverktøy skarpe og rene. Skjæreverktøy som vedlikeholdes riktig og har skarpe egger, låser seg sjeldnere og er lettere å kontrollere.
 - Bruk el-verktøy, tilbehør, bits osv. i henhold til anvisningene, og ta hensyn til gjeldende arbeidsforhold og det arbeidet som skal utføres. Det kan være farlig å bruke el-verktøy til andre formål enn det er beregnet for.

SÆRSKILTE

SIKKERHETSANVISNINGER FOR BATTERIDREVNE PRODUKTER

- Batteriet må kun lades med laderen som produsenten anbefaler. Lading av andre batterier medfører fare for personskade og/eller brann.
- Bruk kun batterier som anbefales av produsenten. Bruk av andre batterier medfører fare for personskade og/eller brann.
- Når batteriet ikke er i bruk, skal det oppbevares atskilt fra andre metallgjenstander som binders, mynter, nøkler, spiker, skruer og andre små metallgjenstander som kan kortslutte polene. Ved kortslutning utlades store mengder energi, og det kan forårsake brann og/eller brannskade.
- Hvis batteriet behandles uforsiktig, kan det lekke væske ut av det. Unngå kontakt med batterivæsken. Ved kontakt med batterivæske: Skyll umiddelbart med store mengder rent vann. Hvis du får batterivæske i øynene, skyll øynene med rent vann i minst ti minutter og oppsøk

deretter lege umiddelbart. Batterivæske kan forårsake hudirritasjon og/eller etseskader.

- Les alle anvisninger og sikkerhetsanvisninger for laderen og/eller batteriet.

VEDLIKEHOLD OG OPPBEVARING

- Slå av produktet, trekk ut støpselet og vent til alle bevegelige deler har stanset helt før kontroll, justering, vedlikehold og/eller bytte av tilbehør samt før oppbevaring. La produktet svalne før kontroll, justering, vedlikehold eller bytte av tilbehør samt før oppbevaring. Vedlikehold og ta vare på produktet i henhold til anvisningene.
- Oppbevar produktet tørt og utilgjengelig for barn.
- La produktet kjøle seg helt ned før oppbevaring.
- Vær forsiktig når du arbeider nær skjærsystemet, selv om produktet er slått av med beskyttelsesforriglingen – skjærsystemet kan bevege seg selv om motoren ikke er i gang.
- Bytt skadde eller slitte deler. Bruk bare reservedeler og tilbehør som produsenten anbefaler.
- Ikke forsøk å omgå produktets forriglinger og beskyttelsesanordninger.
- Eventuelle reparasjoner skal kun utføres av kvalifisert personale. Hvis ukvalifiserte personer utfører service eller vedlikehold, er det fare for personskade.

YTTERLIGERE SIKKERHETSANVISNINGER

- Kontroller før hver gangs bruk at alle deler er riktig montert.
- Driftstemperatur for batteriet er 0 til 45 °C.

SIKKERHETSANVISNINGER FOR LADER

ADVARSEL!

Les alle advarsler, sikkerhetsanvisninger og andre anvisninger. Manglende overholdelse av anvisninger og sikkerhetsanvisninger kan medføre el-ulykker, brann og/eller alvorlig personskade.

Ta vare på disse anvisningene og sikkerhetsanvisningene for fremtidig bruk. Begrepet el-verktøy i advarslene nedenfor gjelder for strømtilkoblede (med ledning) eller batteridrevne (uten ledning) el-verktøy.

ARBEIDSSOMRÅDE

- Arbeidsområdet skal holdes rent og godt opplyst. Uoversiktlige og mørke steder gir økt fare for skader.
- Ikke bruk el-verktøy i eksplosive miljøer, for eksempel i nærheten av brannfarlig væske, gass eller støv. El-verktøy skaper gnister som kan antenne støv og damp.
- Hold personer og husdyr i området på trygg avstand, spesielt barn, når el-verktøy er i bruk. Hvis du blir distraheret, kan du miste kontrollen over el-verktøyet.

EL-SIKKERHET

- Støpselet må passe til stikkkontakten. Foreta aldri endringer på støpselet. Bruk aldri adaptere sammen med jordet el-verktøy. Ikke-modifiserte støpsler og egnede stikkontakter reduserer risikoen for el-ulykker.
- Unngå kroppskontakt med jordede overflater som rør, radiatorer, komfyrer og kjøleskap. Risikoen for el-ulykker øker hvis kroppen din jordes.
- Ikke utsett el-verktøy for regn eller fukt. Hvis det kommer vann inn i el-verktøy, øker faren for el-ulykker.

- Ikke bær eller trekk el-verktøyet etter ledningen og ikke trekk i ledningen for å koble fra støpselet. Beskytt ledningen mot varme, olje, skarpe kanter og bevegelige deler. Skadde eller ødelagte ledninger øker faren for el-ulykker.
- Hvis verktøyet brukes utendørs, skal du bare bruke skjøteledninger som er godkjent for utendørs bruk. Ledninger beregnet for utendørs bruk reduserer faren for el-ulykker.

PERSONLIG SIKKERHET

- Vær oppmerksom. Vær alltid forsiktig og bruk sunn fornuft når du arbeider med el-verktøy. Ikke bruk el-verktøy hvis du er trøtt eller påvirket av narkotika, legemidler eller alkohol. Husk at et øyeblikks uoppmerksomhet eller slurv er nok til å forårsake alvorlig personskade.
- Bruk personlig verneutstyr. Bruk vernebriller eller ansiktsbeskyttelse. Sikkerhetsutstyr som støvfiltermaske, sklisiske vernesko, hjelm og hørselvern, avhengig av verktøyets type og bruksområde, reduserer faren for personskade.
- Unngå utilsiktet start. Kontroller at strømbryteren står i avslått posisjon før du setter i støpselet eller batteriet, eller løfter/bærer el-verktøyet. Ulykkesfaren er stor hvis du bærer el-verktøyet med fingeren på strømbryteren eller kobler el-verktøyet til strøm når strømbryteren er slått på.
- Ikke strekk deg for langt. Sørg for å ha godt fotfeste og god balanse til enhver tid. Det gir bedre kontroll over el-verktøyet i uventede situasjoner.
- Bruk passende klær. Ikke bruk løstsittende klær eller smykker. Hold hår, klær og hansker unna bevegelige deler. Løstsittende klær, smykker og langt hår kan sette seg fast i bevegelige deler.
- Hvis det finnes utstyr for støvavsug og støvoppsamling, skal dette kobles til og benyttes på riktig måte. Slikt utstyr kan redusere faren for problemer forårsaket av støv.

SIKKERHETSANVISNINGER FOR LØVBLÅSER/LØVSUGER

- Produktet er ikke beregnet for bruk av personer (barn eller voksne) med funksjonshemninger eller av personer uten tilstrekkelig erfaring med eller kunnskap i å bruke det, med mindre de har fått anvisninger om bruk av produktet fra noen som er ansvarlig for deres sikkerhet. Barn skal holdes under oppsyn, slik at de ikke leker med produktet.
- Brukeren er ansvarlig for eventuelle ulykker eller risikoer for andre personer eller eiendom.
- Hold andre personer, særlig barn, og kjæledyr minst 3 meter unna arbeidsområdet. Brukeren er ansvarlig for eventuelle ulykker eller risikoer for andre personer eller eiendom.
- Produktet må ikke brukes når det befinner seg andre personer, særlig barn, eller husdyr i nærheten.
- Produktet skal kun brukes i dagslys eller god kunstig belysning.
- Bruk ikke produktet barføtt eller med åpne sko. Bruk alltid stødige sko og langbukser når du skal bruke produktet.
- Ikke bruk løstsittende klær eller smykker som kan trekkes inn i luftinntaket – fare for personskade.
- Bruk aldri produktet uten montert sug-/blåserør.
- Hold hender og andre kroppsdeler unna innsuget, ellers er det fare for alvorlig personskade.
- Pass alltid på å ha godt fotfeste på skrånende underlag.
- Hold alle ventilasjonsåpninger rene og frie for skrot.
- Blås alltid skrot vekk fra personer i området.
- Ikke foreta endringer på produktet. Uautoriserte endringer kan føre til dårligere sikkerhet og forårsake støv og/eller vibrasjon.

- Ikke strekk deg for langt. Sørg for å ha godt fotfeste og god balanse til enhver tid.
- Løp aldri med produktet.
- Ikke bruk produktet i dårlig vær, særlig ikke om det er fare for lynnedslag.

SIKKERHETSANVISNINGER FOR LITIUMIONBATTERI

- Ikke åpne batteriet – fare for kortslutning.
- Hold batterier unna vann, fukt og varmekilder som direkte sollys – eksplosjonsfare.
- Batteriet kan avgj damper ved feil bruk eller dersom det er skadet.
- Denne dampen kan irritere luftveiene. Oppsøk frisk luft. Oppsøk legehjelp dersom ubehaget vedvarer.
- Under enkelte forhold kan det lekke væske fra batteriet. Unngå kontakt med batterivæsken. Ved kontakt med batterivæske: Skyll umiddelbart med store mengder rent vann. Oppsøk lege hvis du får batterivæske i øynene. Batterivæske kan forårsake hudirritasjon og/eller etseskader.
- Bruk bare batterier av typen som anbefales av produsenten, med spenningen som angis på el-verktøyets typeskilt. Bruk av andre batterier medfører fare for brann, eksplosjon, personskaade og/eller materielle skader.
- Batterispenningen må tilsvare ladespenningen, ellers er det risiko for brann og/eller eksplosjon.
- Batteriet må kun lades med laderen som produsenten anbefaler. Lading av andre batterier medfører fare for personskaade og/eller brann.
- Forsøk aldri å åpne batteriet. Hold batteriet unna skarpe gjenstander og metallgjenstander, og ikke utsett det for slag eller støt – fare for kortslutning, brann, eksplosjon og/eller personskaade.

- Hvis batteriet er varmt etter bruk, må det avkjøles før lading. Batteriet har en beskyttelsesfunksjon som forhindrer lading/utlading ved altfor høy temperatur. Når batteriet er avkjølt, fungerer det normalt igjen.

ADVARSEL!

Produktet genererer et elektromagnetisk felt under bruk. Dette feltet kan under visse omstendigheter påvirke aktive eller passive medisinske implantater. Hvis du har et medisinsk implantat, bør du, for å redusere faren for alvorlig personskaade eller dødsfall, rådføre deg med din lege og/eller produsent av det medisinske implantatet før du tar i bruk produktet.

VIKTIG!

Ikke la barn leke med emballasjen eller produktet. Ikke la barn leke med plastposer, folie eller små deler. Kvelningsfare!

SYMBOLER

	Les bruksanvisningen.
	ADVARSEL!
	Bruk hørselsvern.
	Bruk vernebriller.
	Må ikke utsettes for regn.
	Se opp for objekter som blir slynget ut.
	Hold sikker avstand.
 	Roterende deler – fare for kroppsskade.
	Lydeffektnivå, L _{WA} .
	Godkjent i henhold til gjeldende direktiver/forskrifter.
	Kasserte produkter skal gjenvinnes etter gjeldende forskrifter.

TEKNISKE DATA

Spenning	36 V (maks. 40 V)
Tomgangsturtall	8000–13 000/min
Maks. luft hastighet	234 km/t
Maks. luftstrøm	170 m ³ /t
Bioklippforhold	10:1
Oppsamer, volum	45 liter
Vekt	3,3 kg
Lydtrykknivå, L _{pA}	86,0 dB(A), K=3 dB
Lydeffektnivå, L _{WA} *	99,3 dB(A), K = 3 dB
Lydeffektnivå, L _{WA} **	100 dB(A)
Vibrasjonsnivå	Overstiger ikke 2,5 m/s ²

*Målt, **Garantert

Bruk alltid hørselsvern!

Den angitte verdien for vibrasjon og støy, som er målt i henhold til standardiserte testmetoder, kan brukes til å sammenlikne ulike verktøy og til å gi en foreløpig vurdering av eksponering. Måleverdiene er fastsatt i henhold til EN 50636-2-100:2014.

ADVARSEL!

Det faktiske vibrasjons- og støynivået ved bruk av verktøy kan avvike fra den angitte totalverdien, avhengig av hvordan verktøyet brukes og hvilket materiale som bearbeides. Finn derfor ut hvilke sikkerhetstiltak som er nødvendig for å beskytte brukeren, basert på en vurdering av eksponeringen under reelle driftsforhold (som tar hensyn til alle delene av arbeidsprosessen, f.eks. tiden når verktøyet er avslått, og når det kjøres på tomgang, utover igangsettingstiden).

BESKRIVELSE

1. Håndtak
2. Bæresele
3. Øvre sugerør
4. Nedre sugerør
5. Oppsamler
6. Batteriholder

BILDE 1

MONTERING

MERK!

Slå av produktet og ta ut batteriet før du gjør justeringer, skifter deler, rengjør og/eller utfører vedlikehold.

MONTERING AV SUGERØR

1. Sett sammen den øvre og nedre delen av sugerøret.

BILDE 2

2. Trekk til skruen. Begge sugerørdelene må monteres sammen før røret monteres på motorenheten.

BILDE 3

MERK!

Sugerørdelene må aldri demonteres når sugerøret er montert på motorenheten.

MONTERING AV HÅNDTAK

Før på håndtaket på festene på dekelet så langt det går. Lås fast håndtaket med en skrue på hver side.

BILDE 4

MONTERING AV OPPSAMLER

1. Hekt fast kroken på sugerøret.

BILDE 5

2. Før oppsamlerens bakkant over festet på dekelet, slik at den låses på plass med et klikk.

BILDE 6

MONTERING AV BÆRESELE

Løsne skruen, dra remmen gjennom åpningen, og trekk til skruen.

BILDE 7

MONTERING AV BATTERI

Trykk på batterisperren og før batteriet inn i holderen. Kontroller at sperren går i inngrep på riktig måte når batteriet er montert. Følg anvisningene i omvendt rekkefølge for å fjerne batteriet.

BILDE 8

MERK!

Produktet skal kun brukes med batterier og lader som er angitt over. Bruk av andre batterier og/eller lader medfører fare for brann og/eller alvorlig personskade.

BRUK

Batteri og lader selges separat i Julas varehus og på www.jula.no.

TILTENKT BRUKSOMRÅDE

Produktet er kun beregnet på løv og hageavfall som gress og små grener og kvister. All annen bruk anses som feil bruk. Produktet skal kun brukes til det som det er beregnet for, og i henhold til disse anvisningene. All annen bruk anses som feil bruk. Produsenten påtar seg ikke ansvar for personskader og/eller materielle skader som oppstår som følge av feil bruk

av produktet. Brukeren bærer hele ansvaret for personskader og/eller materielle skader. Produktet er ikke beregnet på yrkesmessig eller industriell bruk. Ved kommersiell, yrkesmessig eller industriell bruk (eller tilsvarende) slutter garantien å gjelde.

BRUK

Justering av bæresele

Juster lengden på bæreremmen så sugerøret akkurat går klar av bakken. Hjulet nederst på sugerøret gjør det lettere å flytte sugerøret rundt på bakken.

Start

MERK!

Ikke start produktet før det er ferdig montert.

Produktet er slått av når strømbryteren er i posisjon 0. Produktet har 5 lufthastigheter, der 1 tilsvarer den laveste og 5 den høyeste lufthastigheten. Start produktet ved å skru strømbryteren til ønsket lufthastighetsposisjon. Slå av produktet ved å sette strømbryteren til posisjon 0. Ikke bruk høyere lufthastighet eller høyere motorturtall enn nødvendig.

Valg av driftsmodus

BILDE 9

Suging

Sett spaken i posisjon VAC. Dette kan gjøres når produktet er slått av eller er i gang.

Blåsing

1. Sett spaken i posisjon BLO. Dette kan gjøres når produktet er slått av eller er i gang.
2. Rett luftstrømmen fremover og gå sakte for å blåse sammen løv og hageavfall eller

for å rydde på steder det er vanskelig å komme til.

VIKTIG!

Tøm oppsamleren før blåsefunksjonen brukes. Ellers kan allerede oppsamlet materiale blåses ut.

TØMMING AV OPPSAMLER

Tøm oppsamleren i god tid. Sugekraften svekkes merkbart når oppsamleren begynner å bli full. Organisk avfall bør komposteres.

1. Slå av produktet og fjern batteriet.
2. Åpne glidelåsen på oppsamleren, og rist ut innholdet.
3. Lukk glidelåsen på oppsamleren.

BATTERILADING

VIKTIG!

Bruk bare batterier og lader som produsenten anbefaler.

MERK!

- **Lad batteriet umiddelbart når produktet blir svakere. La aldri batteriet lade seg helt ut. Dyputladning reduserer batteriets levetid.**
- **Laderen og batteriet blir varme under lading. Dette er helt normalt.**

For best mulig levetid bør batteriet lades så snart som mulig når det er utladet.

1. Sett støpselet på ladeledningen i stikkkontakten.
2. Før batteriet inn i laderen til du kjenner motstand. Indikatorlampen blinker grønt og batteriet lades. Når batteriet er fulladet, lyser indikatorlampen kontinuerlig grønt.
3. Trykk på sperreknappen, og ta batteriet ut av laderen.

4. Trekk støpselet ut av stikkontakten.

Feilindikering ved lading

- Hvis indikatorlampen blinker rødt når batteriet settes i, er det feil på batteriet og/eller laderen.
 - Batteriets temperatur er for høy eller for lav. Ladeprosessen begynner når batteriet når ladetemperatur (0 til 45 °C).
 - Ta batteriet ut av laderen hvis indikatorlampen fortsetter å blinke rødt etter at batteriet har nådd ladetemperatur. Kontroller polene på batteri og lader, og rengjør dem ved behov. Sett batteriet på plass. Hvis den samme feilen oppstår igjen, er batteriet defekt. Bytt batteriet, eller lever det til en autorisert servicerepresentant for kontroll.
 - Hvis samme feilindikering vises med et annet batteri, er det feil på laderen. Lever laderen til en autorisert servicerepresentant for kontroll.

VEDLIKEHOLD

MERK!

Ta alltid ut batteriet før rengjøring og vedlikehold.

RENGJØRING

- Når oppsamleren tømmes, må den vendes ut og inn og rengjøres nøye for å forhindre muggdannelse og ubehagelig lukt.
- En svært tilsmusset oppsamler kan rengjøres med såpe og vann.

- Gni glidelåsen med tørr såpe hvis den går tregt.
- Suge-/blåserøret kan rengjøres med en børste.
- Smuss kan gjøre at spaken for modusveksling går tregt. Før den i så fall frem og tilbake noen ganger til den fungerer normalt igjen.

VEDLIKEHOLD

Hvis det oppstår andre problemer enn de som er nevnt ovenfor, leverer du produktet til en autorisert servicerepresentant eller annet kvalifisert personale for kontroll og eventuell reparasjon. Produktet inneholder ingen deler som kan repareres av brukeren.

FEILSØKING

PROBLEM	MULIG ÅRSAK	TILTAK
Produktet starter ikke.	Produktet starter ikke.	Kontroller batteriet. Eventuelle reparasjoner må utføres av en autorisert elektriker.
	Strømbryteren er defekt.	Lever produktet til autorisert servicerepresentant eller annet kvalifisert personale for kontroll og reparasjon.
	Motoren er defekt.	Lever produktet til autorisert servicerepresentant eller annet kvalifisert personale for kontroll og reparasjon.
	Batteriets temperatur er for høy eller for lav.	Vent til batteriet når ladetemperatur.
	Produktet er defekt.	Kontakt en godkjent servicerepresentant.
	Intern elektrisk feil i produktet.	Kontakt en godkjent servicerepresentant.
Produktet fungerer av og til.	Strømbryteren er defekt.	Kontakt en godkjent servicerepresentant.
Støy / kraftige vibrasjoner.	Produktet er defekt.	Kontakt en godkjent servicerepresentant.
Produktet blåser ikke.	Munnstykket er tett.	Rens blåserøret.
	Produktet slås av.	Slå av produktet, og lad batteriet hvis lufthastigheten synker merkbart.
Motoren slår seg av under bruk.	Utladet batteri.	Lad batteriet.
	Batteriet er ikke satt inn riktig.	Sett inn batteriet på riktig måte.
	Batteriet er defekt.	Rengjør batteripolene, og bytt batteriet.
Redusert ytelse.	Batteriet er utladet.	Skift batteri.
	Batteriet er ikke fulladet.	Lad batteriet.

SIKKERHEDSANVISNINGER

VIGTIGT!

Læs disse anvisninger omhyggeligt før brug, og gem dem til senere brug.

UDDANNELSE

OBS!

Producenten påtager sig intet ansvar for skader på eller forårsaget af produktet i nedenstående situationer:

- I tilfælde af forkert/uhensigtsmæssig håndtering.
- Hvis disse instruktioner ikke følges.
- Hvis reparationer blev udført af ukvalificeret personale.
- Hvis der er brugt andre reservedele end de originale.
- Hvis produktet er blevet brugt til et andet formål end det tilsigtede.
- Elektriske fejl på grund af manglende overholdelse af de gældende elektriske forskrifter og VDE-regelsæt 0100, DIN 57113/VDE0113.

WARNING!

Læs alle advarsler, sikkerhedsinstruktioner og andre anvisninger. Hvis du ikke følger alle anvisninger og sikkerhedsmeddelelser, kan det medføre elektrisk stød, brand og/eller alvorlig personskade. Gem denne vejledning til senere brug. Læs alle instruktioner og sikkerhedsanvisninger for opladeren omhyggeligt før brug.

Produktet er ikke beregnet til betjening af personer (børn eller voksne) med nogen form for handicap eller af personer, der ikke har tilstrækkelig erfaring eller viden til at betjene det, uden opsyn af en person, der er ansvarlig for deres sikkerhed. Lad aldrig børn eller personer, der ikke kender produktet eller denne vejledning, betjene det. Børn skal være under opsyn, så de ikke leger med produktet.

FØR FØRSTE BRUG

- Læs alle instruktioner og sikkerhedsanvisninger før brug, og gør dig bekendt med betjening og brug af produktet.
- Hvis du ikke følger alle anvisninger og sikkerhedsmeddelelser, kan det medføre personskade og/eller materielle skader.
- Følg gældende regler og love.
- Gem denne vejledning til senere brug. Lad aldrig børn eller personer, der ikke kender produktet eller denne vejledning, betjene det. Lad ikke børn bruge produktet. Der kan være nationale bestemmelser, der sætter grænser for operatørens alder.
- Ud over disse instruktioner skal du altid overholde de gældende sundheds-, sikkerheds- og miljøregler og -love samt god praksis for arbejde med træbearbejdningsmaskiner.
- Producenten påtager sig intet ansvar for skader, der opstår som følge af manglende overholdelse af disse instruktioner.

FORBEREDELSE

- Brug høreværn og sikkerhedsbriller.
- Brug solide sko og lange bukser. Brug ikke produktet barfodet eller med åbne sko. Bær ikke løstsiddende tøj, slips, tørklæder eller lignende, der kan komme i klemme i bevægelige dele.
- Bær ikke løstsiddende tøj eller smykker, som kan blive trukket ind i luftindtaget. Hold langt hår væk fra luftindtaget.
- Placer produktet i den anbefalede position på et stabilt, vandret underlag.
- Brug ikke produktet på overflader, hvor udslyngt materiale kan forårsage personskade.
- Før hver brug skal du kontrollere, at skruesamlinger og andre fastgørelses-elementer er spændt korrekt, at huset ikke er beskadiget, og at alle afskærmninger og sikkerhedsanordninger er på plads og fungerer korrekt.

Hvis komponenterne er slidte eller beskadigede, skal du altid udskifte hele sættet for at undgå ubalance. Udskift mærkater, som ikke er læselige, eller som er faldet af.

- Før brug skal du kontrollere, at stikkontakten og ledninger er fri for skader og tegn på ældning. Hvis ledningen bliver beskadiget under arbejdet, skal du straks trække stikket ud. Rør ikke ved ledningen, før stikket er trukket ud. Brug ikke produktet, hvis ledningen er beskadiget eller slidt.
- Brug ikke produktet, når der er andre mennesker, især børn, eller kæledyr i nærheden.
- Undersøg området, hvor produktet skal anvendes, nøje, og ryd området for sten, tråd, hårde genstande og andre fremmedlegemer. Genstande kan slynges ud og forårsage alvorlig personskade og/eller materielle skader.
- Brug aldrig produktet, uden at suge-/blæserøret er monteret. Brug kun dele og tilbehør, der er anbefalet af producenten, da der ellers kan være fare for personskade og/eller materielle skader.
- Brug ikke produktet i nærheden af ild, en grill, et askebæger eller lignende. Fjernelse af blade er med til at reducere risikoen for brandspredning.
- Anbring aldrig fremmedlegemer i eller i nærheden af produktets luftudgang. Blæs altid affald væk fra mennesker, dyr, glas og genstande som træer, biler, vægge osv. Luftstrømmen kan føre sten, grus, jord, pinde og lignende med sig, som kan forårsage personskade og/eller materielle skader.
- Brug aldrig produktet til at sprede kemikalier, gødning eller andre stoffer. Brug ikke produktet, hvis det er beskadiget, eller hvis alle beskyttelsesanordninger ikke er på plads og fungerer korrekt. Udskift beskadigede eller slidte dele.
- Før hver brug skal du kontrollere, at alle samlinger er spændt, at alle

beskyttelsesanordninger er korrekt monteret, og at alle bevægelige dele er korrekt justeret og bevæger sig frit. Afmonter eller modificer aldrig produktets beskyttelsesanordninger. Brug kun tilbehør og dele, der er anbefalet af producenten.

- Lad ikke børn lege med emballagematerialet. Opbevar plastposer, plastfilm og smådele utilgængeligt for børn – kvælningsfare.

BETJENING

- Kontroller, før du starter, at indføringsområdet er tomt.
- Hold ansigt, hoved og andre kropsdele væk fra indføringsåbningen.
- Hold hænder og andre kropsdele samt tøj væk fra indføringsområdet, udkastet og de bevægelige dele.
- Sørg for hele tiden at stå godt fast og have en god balance. Undgå at overstrække dig. Stå aldrig højere oppe end produktets bund ved indføringen. Sørg altid for at have et godt fodfæste på skrånende underlag. Løb aldrig med produktet.
- Når produktet kører, skal du holde dig på sikker afstand af udkastet.
- Sørg for, at der ikke kommer metal, sten, glas, jord, plastik eller andre fremmedlegemer ind i produktet, når du fører materiale ind.
- Hvis produktet støder ind i fremmedlegemer, eller hvis produktet laver unormale lyde eller vibrerer, skal du straks slukke for produktet, tage stikket ud og vente, indtil alle bevægelige dele er stoppet helt. Tjek produktet, og reparer eventuelle skader, før du bruger det igen.
- Kontrollér produktet for synlige skader.
- Udskift eller reparer beskadigede dele.
- Kontroller, og tilspænd eventuelle løse samlinger.
- Lad ikke forarbejdet materiale samle sig i udkastet. Det kan forhindre korrekt

tømning og kan medføre, at materiale kastes ud gennem indsugningsåbningen.

- Hvis produktet er blokeret, skal du slukke for produktet og tage stikket ud, før du fjerner blokeringen.
- Hold motoren ren for affald og andre aflejringer – risiko for brand og/eller overophedning.
- Transporter ikke produktet, når motoren kører.
- Vip ikke produktet, når motoren kører.
- Sluk for produktet, tag stikket ud, og vent på, at alle bevægelige dele stopper helt i nedenstående situationer.
 - Før du efterlader produktet uden opsyn.
 - Før du fjerner eventuelle blokeringer.
 - Før du efterser, rengør eller udfører andet arbejde på produktet.
 - Efter kollision med et emne. Kontrollér produktet for synlige skader.
 - Hvis produktet begynder at ryste unormalt (undersøg årsagen med det samme).
- Sluk for produktet, tag stikket ud, og vent, indtil alle bevægelige dele er standset helt, før du rører ved bevægelige dele.
- Brug ikke produktet, hvis ledningen eller stikket er beskadiget, og rør ikke ved ledningen, før stikket er trukket ud – risiko for elektrisk stød.
- Hvis kredsløbet kortsluttes, eller der opstår en fejl, slukker overbelastningsbeskyttelsen automatisk for produktet.
- Hvis der opstår et problem eller en fejlfunktion, skal du straks slukke for produktet. Slip afbryderknappen for at slukke for produktet.
- Sluk straks for produktet, hvis ledningen bliver beskadiget eller filtrer sig ind i sig selv under brug. Rør ikke ved ledningen, før stikket er trukket ud - risiko for elektrisk stød.

- Hold ledningen væk fra bevægelige dele – risiko for elektrisk stød.
- Før brug skal du kontrollere, at stikkontakten og ledninger er fri for skader og tegn på ældning. Brug kun produktet på tørre og rene steder med god belysning.
- Hvis ledningen eller stikket er beskadiget, skal det udskiftes af et autoriseret servicecenter eller anden kvalificeret person for at undgå fare.
- Brug ikke produktet, hvis det ikke kan tændes og slukkes ved hjælp af tænd-/slukknappen. Produkter, der ikke kan kontrolleres med tænd-/slukknappen, er farlige og skal repareres.
- Sørg for, at skæreknive osv. er skarpe og rene. Korrekt vedligeholdte skæreknive med skarpe skær sætter sig ikke så nemt fast og er lettere at kontrollere.
- Brug produktet, tilbehøret, bits osv. i overensstemmelse med disse anvisninger og under hensyntagen til de gældende arbejdsforhold og den opgave, der skal udføres. Det kan være farligt at bruge elværktøj til andre formål end dem, det er beregnet til.

SÆRLIGE SIKKERHEDSANVISNINGER FOR BATTERIDREVNE PRODUKTER

- Oplad kun batterierne med den oplader, der er anbefalet af producenten. Hvis andre batterier oplades, kan der være fare for personskaade og/eller brand.
- Brug kun de batterier, der er anbefalet af producenten. Hvis der bruges andre batterier, er der fare for personskaade og brand.
- Når batteriet er taget ud, må det ikke opbevares i nærheden af andre metalgenstande såsom papirclips, mønter, nøgler, søm, skruer og andre metalgenstande, der kan kortslutte polerne. Ved kortslutning udledes store mængder energi, som kan forårsage brand og/eller forbrændinger.

- Hvis batteriet håndteres uforsigtigt, kan der løbe væske ud af batteriet. Undgå kontakt med batterivæsken. I tilfælde af kontakt med batterivæske skal der straks skylles med store mængder rent vand. Skyl øjnene med rent vand i mindst 10 minutter, og søg lægehjælp med det samme, hvis du får batterivæske i øjnene. Batterivæske kan forårsage hudirritation og/eller ætsninger.
- Læs alle instruktioner og sikkerhedsanvisninger for opladeren og/eller batteriet.

VEDLIGEHOELSE OG OPBEVARING

- Sluk for produktet, tag stikket ud, og vent, indtil alle bevægelige dele er standset helt, før du kontrollerer, justerer, vedligeholder og/eller udskifter tilbehør samt før opbevaring. Lad produktet køle af, før du kontrollerer, justerer, vedligeholder eller udskifter tilbehør og før opbevaring. Vedligehold og plej produktet i henhold til instruktionerne.
- Opbevar produktet tørt og utilgængeligt for børn.
- Lad produktet køle af før opbevaring.
- Vær forsigtig, når du arbejder tæt på skæresystemet, selv om produktet er slukket med sikkerhedsspærren – skæresystemet kan bevæge sig, selv om motoren ikke kører.
- Udskift beskadigede eller slidte dele. Brug kun dele og tilbehør, der er anbefalet af producenten.
- Forsøg aldrig at omgå produktets låse- og beskyttelsesanordninger.
- Eventuelle reparationer må kun udføres af kvalificeret personale. Hvis ukvalificerede personer udfører service eller vedligeholdelse, er der risiko for personskade.

YDERLIGERE SIKKERHEDSMEDDELELSER

- Før hver brug skal du kontrollere, at alle dele er monteret korrekt.
- Batteriets driftstemperatur er 0 til 45 °C.

SIKKERHEDSANVISNINGER FOR OPLADERE

VARNING!

Læs alle advarsler, sikkerhedsinstruktioner og andre anvisninger. Hvis du ikke følger alle anvisninger og sikkerhedsmeddelelser, kan det medføre elektrisk stød, brand og/eller alvorlig personskade.

Opbevar disse anvisninger og sikkerhedsmeddelelser til senere brug. Ved udtrykket "elværktøj" forstås i advarselne nedenfor eldrevne (med kabel) eller batteridrevne (uden kabel) elværktøj.

ARBEJDSOMRÅDE

- Arbejdsområdet skal holdes rent og godt oplyst. Overfyldte og mørke rum øger risikoen for skader.
- Brug ikke produktet i eksplosive miljøer, f. eks. i nærheden af brandfarlige væsker, gasser eller støv. Elværktøj frembringer gnister, der kan antænde støv eller dampe.
- Sørg for, at omkringstående personer, navnlig børn, og kæledyr opholder sig på sikker afstand, når produktet betjenes. Du kan nemt miste kontrollen over produktet, hvis du bliver distraheret.

ELEKTRISK SIKKERHED

- Stikket skal passe ind i stikkontakten. Foretag aldrig ændringer af stikket på nogen måde. Brug aldrig stikadaptere sammen med jordet elværktøj. Uændrede stik og matchende stikkontakter mindsker faren for elektrisk stød.

- Undgå kropskontakt med jordede overflader som f.eks. rør, radiatorer, komfurer og køleskabe. Hvis din krop er jordforbundet, øges risikoen for elektrisk stød.
- Udsæt ikke produktet for regn eller fugt. Hvis der trænger vand ind i produktet, kan der være fare for elektrisk spænding.
- Bær eller træk aldrig produktet i ledningen, og træk aldrig i ledningen for at tage stikket ud. Beskyt ledningen mod varme, olie, skarpe kanter og bevægelige dele. Beskadede og sammenfildrede ledninger øger faren for elektrisk stød.
- Hvis produktet bruges udendørs, må der kun anvendes forlængerledninger, der er godkendt til udendørs brug. Ledninger, der er designet til udendørs brug, mindsker faren for elektrisk spænding.

PERSONLIG SIKKERHED

- Vær opmærksom. Udvis altid forsigtighed og sund fornuft, når du arbejder med elværktøj. Betjen aldrig produktet, hvis du er træt eller påvirket af stoffer, alkohol eller medicin. Et øjebliks uopmærksomhed eller uagtsomhed kan medføre alvorlig personskade.
- Brug personlige værnemidler. Brug beskyttelsesbriller eller beskyttelsesmaske. Værnemidler som støvmaske, skridsikre sikkerhedssko, sikkerhedshjelm og høreværn mindsker faren for personskade, afhængigt af produkttype, og hvordan produktet anvendes.
- Undgå utilsigtet start. Sørg for, at strømmen er slukket, før du sætter stikket eller batteriet i eller løfter/bærer produktet. Der er stor risiko for ulykker, hvis du bærer produktet med fingeren på tænd-/slukknappen eller slutter strøm til produktet, mens det er i ON-position.
- Undgå at overstrække dig. Sørg for hele tiden at stå godt fast og have en god balance. Det giver dig bedre kontrol over produktet i uventede situationer.
- Bær fornuftigt arbejdstøj. Bær ikke løstsiddende tøj eller smykker. Hold hår, tøj og handsker væk fra bevægelige dele. Løstsiddende tøj, smykker og langt hår kan komme i klemme i bevægelige dele.
- Hvis der findes udstyr til støvudsugning og -opsamling, skal det tilsluttes og bruges korrekt. Sådanne anordninger kan reducere risikoen for problemer forårsaget af støv.

SIKKERHEDSANVISNINGER FOR LØVBLÆSER/BLADFJERNER

- Produktet er ikke beregnet til betjening af personer (børn eller voksne) med nogen form for handicap eller af personer, der ikke har tilstrækkelig erfaring eller viden til at betjene det, uden opsyn af en person, der er ansvarlig for deres sikkerhed. Børn skal være under opsyn, så de ikke leger med produktet.
- Operatøren er ansvarlig for eventuelle ulykker eller farer for andre personer eller ejendom.
- Sørg for, at andre personer, navnlig børn, og kæledyr opholder sig mindst 3 meter fra arbejdsområdet. Operatøren er ansvarlig for eventuelle ulykker eller farer for andre personer eller ejendom.
- Brug ikke produktet, når der er andre mennesker, især børn, eller kæledyr i nærheden.
- Brug kun produktet i dagslys eller i god kunstig belysning.
- Brug ikke produktet barfodet eller med åbne sko. Bær altid solide, skridsikre sko og lange bukser, når du betjener produktet.
- Bær ikke løstsiddende tøj eller smykker, som kan blive trukket ind i luftindtaget – risiko for personskade.
- Brug aldrig produktet, uden at suge-/blæserøret er monteret.
- Hold hænder og andre kropsdele væk fra indsugningsåbningen, ellers er der risiko for alvorlig personskade.

- Sørg altid for at have et godt fodfæste på skrånende underlag.
- Hold alle ventilationsåbninger rene og fri for snavs.
- Blæs altid snavs væk fra omkringstående personer.
- Foretag aldrig nogen form for ændringer af produktet. Uautoriserede ændringer kan forringe sikkerheden og forårsage støj og/eller vibrationer.
- Undgå at overstrække dig. Sørg for hele tiden at stå godt fast og have en god balance.
- Løb aldrig med produktet.
- Brug ikke produktet i dårligt vejr, især ikke når der er risiko for torden.

SIKKERHEDSANVISNINGER FOR LITUM-ION-BATTERI

- Åbn ikke batteriet – risiko for kortslutning.
- Hold batterierne væk fra vand, fugt og varmekilder som f.eks. direkte sollys – risiko for eksplosion.
- Batteriet kan afgive dampe, hvis det bruges forkert, eller hvis det er beskadiget.
- Sådanne dampe kan irritere luftvejene. Søg frisk luft. Søg læge, hvis symptomerne varer ved.
- Under visse forhold kan der løbe væske ud af batteriet. Undgå kontakt med batterivæsken. I tilfælde af kontakt med batterivæske skal der straks skylles med store mængder rent vand. Søg læge, hvis du får batterivæske i øjnene. Batterivæske kan forårsage hudirritation og/eller ætsninger.
- Brug kun batterier af den type, der anbefales af producenten, med den spænding, der er angivet på elværktøjets mærkeskilt. Brug af andre batterier udgør en risiko for brand, eksplosion, personskaade og/eller materielle skader.
- Batterispændingen skal svare til opladningsspændingen, ellers er der risiko for brand og/eller eksplosion.

- Oplad kun batterierne med den oplader, der er anbefalet af producenten. Hvis andre batterier oplades, kan der være fare for personskaade og/eller brand.
- Forsøg aldrig at åbne batteriet. Hold batteriet væk fra skarpe genstande og metalgenstande, og udsæt det ikke for slag eller stød – risiko for kortslutning, brand, eksplosion og/eller personskaade.
- Hvis batteriet er varmt efter brug, skal du lade det køle af, før du oplader det. Batteriet er udstyret med en beskyttelsesfunktion, der forhindrer opladning/afledning ved for høje temperaturer. Når batteriet er kølet ned, fungerer det normalt igen.

WARNING!

Produktet genererer et elektromagnetisk felt under brug. Dette felt kan under visse omstændigheder påvirke aktive eller passive medicinske implantater. Hvis du har et medicinsk implantat, bør du konsultere din læge og/eller producenten af det medicinske implantat, før du bruger produktet, for at reducere risikoen for alvorlig skade eller død.

VIGTIGT!

Børn må ikke lege med emballagen eller produktet. Lad ikke børn lege med plastikposer, folie eller små dele. Kvælningsfare!

SYMBOLER

	Læs betjeningsvejledningen.
	WARNING!
	Brug høreværn.
	Brug beskyttelsesbriller.
	Må ikke udsættes for regn.
	Risiko for udslyngede genstande.
	Overhold sikkerhedsafstande.
	Roterende dele – risiko for personskade.
	Lydeffektniveau, L _{WA}
	Godkendt i henhold til gældende direktiver/forordninger.
	Udtjente produkter skal bortskaffes i henhold til gældende regler.

TEKNISKE DATA

Spænding	36 V (maks. 40 V)
Hastighed, uden belastning	8000–13000/min.
Maks. luft hastighed	234 km/t
Maks. luftgennemstrømning	170 m ³ /t
Mulching-forhold	10:1
Opsamler, volumen	45 liter
Vægt	3,3 kg
Lydtryksniveau, L _{pA}	86,0 dB(A), K=3 dB
Lydeffektniveau, L _{WA} *	99,3 dB(A), K=3 dB
Lydeffektniveau, L _{WA} **	100 dB(A)
Vibrationsniveau	Overstiger ikke 2,5 m/s ²

*Målt, **Garanteret

Brug altid høreværn!

Den oplyste værdi for vibrationer, målt i henhold til en standardiseret testmetode, kan bruges til at sammenligne forskellige værktøjer med hinanden og til en foreløbig vurdering af eksponeringen. Måleværdierne er bestemt i overensstemmelse med EN 50636-2-100:2014.

WARNING!

Det faktiske vibrationsniveau under brug af elværktøj kan afvige fra den angivne totalværdi afhængigt af, hvordan værktøjet bruges. Identificer derfor de sikkerhedsforanstaltninger, der er nødvendige for at beskytte brugeren, baseret på en vurdering af eksponeringen under reelle driftsforhold (under hensyntagen til alle dele af arbejdsrytmen, f.eks. den tid, hvor værktøjet er slukket, og hvor det kører i tomgang, ud over opstartstiden).

BESKRIVELSE

1. Håndtag
2. Bæresele
3. Øvre sugerør
4. Nedre sugerør
5. Opsamlingsbeholder
6. Batteriholder

FIGUR 1

MONTERING

OBS!

Sluk for produktet, og tag batteriet ud før justering, udskiftning af dele, rengøring og/eller vedligeholdelse.

MONTERING AF SUGERØR

1. Sæt den øverste og nederste del af sugerøret sammen.

FIGUR 2

2. Stram skruen til. De to dele af sugerøret skal samles, før røret monteres på motorenheden.

FIGUR 3

OBS!

Skil aldrig de to dele af sugerøret ad, når sugerøret er monteret på motorenheden.

MONTERING AF HÅNDTAG

Skub håndtaget på beslagene på dækslet, så langt det kan komme. Fastgør håndtaget med en skrue på hver side.

FIGUR 4

MONTERING AF OPSAMLER

1. Sæt kroen på sugerøret.

FIGUR 5

2. Før opsamlerens bagkant over beslaget på dækslet, så det låses på plads med et klik.

FIGUR 6

MONTERING AF BÆRESELE

Løsn skruen, træk remmen gennem åbningen, og stram skruen.

FIGUR 7

MONTERING AF BATTERI

Tryk på batterilåsen for at sætte batteriet i holderen. Kontroller, at låsen går korrekt i indgreb, når batteriet er sat i. Følg instruktionerne i omvendt rækkefølge for at fjerne batteriet.

FIGUR 8

OBS!

Brug kun produktet med de batterier og opladere, der er anført ovenfor. Brug af andre batterier og/eller opladere udgør en risiko for brand og/eller alvorlig personskade.

BETJENING

Batteri og oplader sælges separat i Julas varehuse

og på www.jula.com.

TILSIGTET BRUG

Produktet er kun beregnet til blade og haveaffald som f.eks. græs og små grene og kviste. Enhver anden brug betragtes som fejlagtig brug. Produktet må kun anvendes efter hensigten og i overensstemmelse med denne vejledning. Enhver anden brug betragtes som fejlagtig brug. Producenten påtager sig intet ansvar for personskader og/eller materielle skader som følge af ukorrekt brug. Det fulde ansvar for sådanne personskader og/eller materielle skader

påhviler brugeren. Produktet er ikke beregnet til professionel eller industriel brug. Ved kommerciel, professionel eller industriel brug (eller tilsvarende) bortfalder garantien.

BETJENING

Justering af bæreselen

Juster længden på bæreremmen, så sugerøret lige akkurat går fri af jorden. Hjulene i bunden af sugerøret gør det lettere at manøvrere det på jorden.

Start

OBS!

Start ikke produktet, før det er helt samlet.

Produktet er slukket, når strømafstryderen står i position 0. Strømafstryderen har 5 lufthastighedstilstande, hvor 1 svarer til den laveste og 5 til den højeste lufthastighed. Start produktet ved at flytte strømafstryderen til den ønskede lufthastighedsposition. Sluk for produktet ved at dreje strømafstryderen til position 0. Brug ikke højere lufthastighed eller højere motorhastighed end nødvendigt.

Valg af driftstilstand

FIGUR 9

Sugning

Flyt håndtaget til VAC-positionen. Det er muligt, når produktet er slukket eller kører.

Blæsning

1. Flyt håndtaget til BLO-positionen. Det er muligt, når produktet er slukket eller kører.
2. Ret luftstrømmen fremad, og gå langsomt for at blæse blade og haveaffald sammen eller rydde svært tilgængelige steder.

VIGTIGT!

Tøm opsamleren, før du bruger blæsefunktionen. Ellers kan materiale, der allerede er suget op, blive blæst ud.

TØMNING AF OPSAMLER

Tøm opsamleren i god tid. Sugeevnen forringes mærkbart, når opsamleren begynder at blive fuld. Organisk affald bør komposteres.

1. Sluk for produktet, og tag batteriet ud.
2. Åbn lynlåsen på opsamleren, og ryst indholdet ud.
3. Lyn opsamlerens lynlås til igen.

BATTERIOPLADNING

VIGTIGT!

Brug kun batterier og opladere af den type, der er anbefalet af producenten.

OBS!

- **Genoplad straks batteriet, når produktet bliver svagere. Lad ikke batteriet aflade helt. Dyb afladning forkorter batteriets levetid.**
- **Oplader og batteri bliver varme under opladning. Det er helt normalt.**

For at få den bedste levetid skal du genoplade batteriet så hurtigt som muligt, når det er afladet.

1. Sæt opladerens stik i stikkontakten.
2. Sæt batteriet i opladeren, indtil den accepterer det. Indikatorlampen blinker grønt, og batteriet oplades. Når batteriet er fuldt opladet, lyser indikatorlampen konstant grønt.
3. Tryk på låseknappen, og tag batteriet ud af opladeren.
4. Træk stikket ud af stikkontakten.

Fejlindikation ved opladning

- Hvis indikatorlampen blinker rødt, når batteriet er sat i, er der en fejl på batteriet og/eller opladeren.
 - Batteriets temperatur er for høj eller for lav. Opladningsprocessen starter, når batteriet når opladningstemperaturen (0 til 45 °C).
 - Tag batteriet ud af opladeren, hvis indikatorlampen fortsætter med at blinke rødt, efter at batteriet har nået opladningstemperaturen. Kontroller batteriets og opladerens poler, og rengør dem om nødvendigt. Sæt batteriet tilbage på plads. Hvis den samme fejl opstår igen, er batteriet defekt. Udskift batteriet, eller tag det med til en autoriseret servicerepræsentant for at få det undersøgt.
 - Hvis den samme fejlindikation vises med et andet batteri, er det opladeren, der fejler noget. Tag opladeren med til en autoriseret servicerepræsentant med henblik på inspektion.

VEDLIGEHOLDELSE

OBS!

Tag altid batteriet ud før rengøring og vedligeholdelse.

RENGØRING

- Når indholdet er rystet ud af opsamlere, skal du vende vrangen ud på den og rengøre den grundigt for at undgå skimmelsvamp og ubehagelig lugt.
- En meget snavset opsamler kan rengøres med vand og sæbe.

- Gnid lynlåsen med tør sæbe, hvis den går trægt.
- Suge-/blæserøret kan rengøres med en børste.
- Snavs kan få håndtaget til at bevæge sig langsomt. I så fald skal du flytte det frem og tilbage et par gange, indtil det fungerer normalt igen.

VEDLIGEHOLDELSE

Hvis der opstår andre problemer end dem, der er nævnt ovenfor, skal du tage produktet med til en autoriseret servicerepræsentant eller andet kvalificeret personale for at få det undersøgt og eventuelt repareret. Produktet indeholder ingen dele, der kan repareres af brugeren.

FEJLFINDING

PROBLEM	MULIG ÅRSAG	LØSNING
Produktet starter ikke.	Produktet starter ikke.	Kontroller batteriet. Eventuelle reparationer skal udføres af en kvalificeret elektriker.
	Defekt tænd-/slukknop.	Aflever produktet til et autoriseret servicecenter, eller andet kvalificeret personale, til eftersyn og reparation.
	Motoren er defekt.	Aflever produktet til et autoriseret servicecenter, eller andet kvalificeret personale, til eftersyn og reparation.
	Batteriets temperatur er for høj eller for lav.	Vent på, at batteriet når opladningstemperatur.
	Produktet er defekt.	Kontakt et autoriseret servicecenter.
	Intern elektrisk fejl i produktet.	Kontakt et autoriseret servicecenter.
Produktet fungerer uregelmæssigt.	Defekt tænd-/slukknop.	Kontakt et autoriseret servicecenter.
Støj/kraftige vibrationer.	Produktet er defekt.	Kontakt et autoriseret servicecenter.
Produktet blæser ikke.	Dysen er tilstoppet.	Rens blæserøret.
	Produktet slukker.	Sluk for produktet, og oplad batteriet, hvis lufthastigheden falder mærkbart.
Motoren slukker under brug.	Afladt batteri.	Oplad batteriet.
	Batteriet er ikke sat korrekt i.	Sæt batteriet korrekt i.
	Batteriet er defekt.	Rengør batteripolerne, udskift batteriet.
Forringelse af ydeevnen.	Batteriet er afladet.	Udskift batteriet.
	Batteriet er ikke fuldt opladet.	Oplad batteriet.

ZASADY BEZPIECZEŃSTWA

WAŻNE!

Przed użyciem zapoznaj się z niniejszą instrukcją i zachowaj ją na przyszłość.

SZKOLENIE

UWAGA!

Producent nie ponosi odpowiedzialności za uszkodzenia produktu i szkody powstałe na skutek zastosowania produktu w następujących sytuacjach:

- **błędny/niewłaściwy sposób obsługi;**
- **nieprzestrzeganie niniejszej instrukcji;**
- **wykonywanie napraw przez niewykwalifikowany personel;**
- **stosowanie nieoryginalnych części zamiennych;**
- **używanie produktu do celów innych niż zgodne z przeznaczeniem.**
- **usterka elektryczna na skutek nieprzestrzegania obowiązujących przepisów elektrycznych oraz norm VDE 0100, DIN 57113/VDE0113.**

OSTRZEŻENIE!

Zapoznaj się ze wszystkimi ostrzeżeniami, zasadami bezpieczeństwa i innymi wskazówkami. Nieprzestrzeganie wszystkich zaleceń i zasad bezpieczeństwa grozi porażeniem prądem, pożarem i/lub ciężkimi obrażeniami ciała. Zachowaj niniejszą instrukcję obsługi do przyszłego użytku. Przed użyciem przeczytaj dokładnie wszystkie wskazówki i zasady bezpieczeństwa dotyczące ładowarki.

Produkt nie jest przeznaczony do stosowania przez osoby (dzieci lub dorosłych) z jakąkolwiek formą dysfunkcji lub osoby nieposiadające wystarczającego doświadczenia lub

umiejętności w zakresie obsługi, o ile nie uzyskają wskazówek dotyczących obsługi produktu od osoby odpowiedzialnej za ich bezpieczeństwo. Nigdy nie pozwól używać urządzenia dzieciom ani osobom, które nie znają produktu lub nie zapoznały się z niniejszymi zaleceniami. Należy dopilnować, aby dzieci nie bawiły się produktem.

PRZED PIERWSZYM UŻYCIEM

- Przeczytaj instrukcje i wskazówki dotyczące bezpieczeństwa oraz zapoznaj się z ustawieniami produktu i jego zastosowaniem.
- Nieprzestrzeganie zaleceń i zasad bezpieczeństwa grozi wystąpieniem obrażeń ciała i/lub szkód materialnych.
- Postępuj zgodnie z obowiązującymi przepisami.
- Zachowaj niniejszą instrukcję obsługi do przyszłego użytku. Nigdy nie pozwól używać urządzenia dzieciom ani osobom, które nie znają produktu lub nie zapoznały się z niniejszymi zaleceniami. Nie pozwalaj dzieciom używać produktu. Użycie urządzenia może podlegać lokalnym przepisom odnośnie do granicy wiekowej.
- Oprócz instrukcji należy przestrzegać zasad dotyczących zdrowia, bezpieczeństwa i środowiska oraz posiadać praktykę w pracy z urządzeniami do obróbki drewna.
- Producent nie ponosi odpowiedzialności za szkody powstałe na skutek nieprzestrzegania zasad bezpieczeństwa.

PRZYGOTOWANIA

- Noś okulary ochronne i stosuj środki ochrony słuchu.
- Noś mocne obuwie oraz długie spodnie. Nie używaj produktu boso ani w odkrytych butach. Nie noś luźnych ubrań, krawatów, szali itp., które mogą zostać wciągnięte przez ruchome elementy narzędzia.

- Nie noś luźnych ubrań ani biżuterii, które mogą zostać wciągnięte do wlotu powietrza. Długie włosy trzymaj z dala od wlotu powietrza.
- Ustaw produkt w zalecanym położeniu na stabilnym, poziomym podłożu.
- Nie używaj produktu w miejscu, gdzie wyrzucany materiał może spowodować obrażenia ciała.
- Przed każdym użyciem sprawdź, czy połączenia śrubowe i pozostałe połączenia są poprawnie przykręcone, czy obudowa nie jest uszkodzona i czy wszystkie osłony i zabezpieczenia są na swoim miejscu i działają poprawnie. Jeżeli jakieś części są zużyte lub uszkodzone, wymień cały zestaw, aby uniknąć nieodpowiedniego wyważenia. Wymień naklejki, które stały się nieczytelne lub odpadły.
- Przed użyciem sprawdź, czy gniazdo i przewody nie są uszkodzone i nie wykazują oznak starzenia. Jeśli przewód zostanie uszkodzony w trakcie pracy, niezwłocznie wyciągnij wtyk z gniazda. Nie dotykaj przewodu, zanim wtyk zostanie wyciągnięty. Nie używaj produktu, jeśli przewód jest uszkodzony lub zużyty.
- Nie używaj produktu, jeśli w pobliżu znajdują się inne osoby, zwłaszcza dzieci, lub zwierzęta.
- Dokładnie sprawdź teren, na którym produkt będzie używany, i usuń z niego kamienie, druty, kości i inne obce przedmioty. Z urządzenia mogą być wyrzucane różne przedmioty i spowodować poważne obrażenia ciała i/lub uszkodzenie mienia.
- Nigdy nie używaj produktu bez zamontowanej rury wydechowej/ssącej. Używaj wyłącznie części i akcesoriów zalecanych przez producenta, w przeciwnym razie może wystąpić ryzyko obrażeń ciała i/lub szkód materialnych.
- Nie używaj produktu w pobliżu ognia, grilla, dołów z popiołem itp. Usunięcie liści zmniejsza ryzyko rozprzestrzenienia się ognia.
- Nigdy nie umieszczaj żadnych przedmiotów w środku lub przy wylocie powietrza. Zawsze wydmuchuj odpady w stronę przeciwną od ludzi, zwierząt, elementów szklanych oraz takich obiektów jak: drzewa, samochody, drogi itp. Strumień powietrza może unosić kamyki, żwir, ziemię, patyki itp., co może spowodować obrażenia ciała i/lub szkody materialne.
- Nie wykorzystuj nigdy urządzenia do rozprawiania środków chemicznych, nawozów sztucznych oraz innych substancji. Nie używaj produktu, jeśli jest uszkodzony lub jeśli nie wszystkie zabezpieczenia są zamontowane bądź nie działają we właściwy sposób. Wymień uszkodzone lub zużyte części.
- Przed każdym użyciem sprawdź, czy wszystkie śruby są dokręcone, zabezpieczenia prawidłowo zamontowane, a także czy wszystkie ruchome części są prawidłowo wyregulowane i obracają się swobodnie. Nigdy nie demontuj ani nie dokonuj zmian w zabezpieczeniach produktu. Korzystaj wyłącznie z akcesoriów i części zalecanych przez producenta.
- Nie pozwalaj dzieciom bawić się elementami opakowania. Przechowuj torbki plastikowe, folię i małe elementy w miejscu niedostępnym dla dzieci – stwarzają ryzyko uduszenia.

SPOSÓB UŻYCIA

- Przed uruchomieniem sprawdź, czy część załadownicza jest pusta.
- Trzymaj twarz, głowę oraz inne części ciała z dala od otworu załadowniczego.
- Trzymaj ręce, inne części ciała oraz odzież z dala od części załadownczej, wyrzutu oraz ruchomych części urządzenia.
- Przez cały czas utrzymuj stabilną postawę, aby nie stracić równowagi. Nie pochylaj się zbyt mocno do przodu. W trakcie ładowania nigdy nie stój powyżej

podstawy produktu. Pracując na pochyłej nawierzchni, zawsze zachowuj stabilną postawę. Nigdy nie biegnij z produktem.

- Zachowaj bezpieczną odległość od wyrzutu, kiedy produkt pracuje.
- W trakcie ładowania dopilnuj, aby do produktu nie dostały się metal, kamienie, szkło, ziemia, tworzywo ani inne obce przedmioty.
- Jeżeli produkt natrafi na obcy przedmiot lub jeżeli produkt wydaje dziwne dźwięki albo powoduje drgania, natychmiast wyłącz go, wyciągnij wtyk z gniazda i odczekaj, aż wszystkie ruchome części całkowicie się zatrzymają. Przed ponownym użyciem sprawdź produkt i usuń ewentualne uszkodzenia.
- Sprawdź, czy produkt nie uległ uszkodzeniu.
- Wymień lub napraw uszkodzone części.
- Sprawdź i ewentualnie dokręć poluzowane połączenia śrubowe.
- Nie dopuść, aby rozdrobniony materiał zbierał się w wyrzucie urządzenia. Może to utrudnić prawidłowe opróżnianie i spowodować, że materiał będzie wyrzucany przez otwór ssący.
- Jeśli nastąpi blokada produktu, wyłącz go i wyciągnij wtyk z gniazda, zanim podejmiesz próbę usunięcia blokady.
- Silnik utrzymuj w stanie wolnym od wszelkiego rodzaju odpadów oraz innych nawarstwiających się osadów, które mogłyby spowodować przegrzanie i/lub ewentualny pożar.
- Nie przenoś produktu, jeżeli silnik pracuje.
- Nie przechylaj produktu, jeżeli silnik pracuje.
- W następujących sytuacjach wyłącz produkt, wyciągnij wtyk z gniazda i poczekaj, aż wszystkie ruchome części całkowicie się zatrzymają.
 - Przed pozostawieniem produktu bez nadzoru.
 - przed usunięciem blokującego go przedmiotu;

- Przed przeglądem, czyszczeniem i innymi czynnościami wykonywanymi bezpośrednio na produkcie.
- Po zderzeniu z jakimś przedmiotem. Sprawdź, czy produkt nie uległ uszkodzeniu.
- Jeżeli produkt zaczyna nieprawidłowo drgać (sprawdź natychmiast).

- Przed dotknięciem ruchomych części wyłącz produkt, wyciągnij wtyk z gniazda i odczekaj, aż wszystkie części ruchome zatrzymają się całkowicie.
- Nie używaj produktu, jeśli przewód zasilający lub wtyk są uszkodzone, ani nie dotykaj przewodu, dopóki wtyk nie zostanie wyciągnięty – stwarza to ryzyko porażenia prądem.
- Jeżeli w obwodzie wystąpi zwarcie lub inna usterka, zabezpieczenie przed przeciążeniem automatycznie wyłączy produkt.
- W razie wystąpienia problemu lub awarii niezwłocznie wyłącz produkt. Aby wyłączyć produkt, zwolnij przełącznik.
- W razie uszkodzenia lub spłątania przewodu podczas pracy niezwłocznie wyłącz produkt. Nie dotykaj przewodu, zanim wtyk zostanie wyciągnięty – stwarza to ryzyko porażenia prądem.
- Trzymaj przewód z dala od części ruchomych – ryzyko porażenia prądem.
- Przed użyciem sprawdź, czy gniazdo i przewody nie są uszkodzone i nie wykazują oznak starzenia. Używaj produktu wyłącznie w suchym i czystym miejscu z dobrym oświetleniem.
- Jeśli przewód lub wtyk jest uszkodzony, powinien zostać wymieniony w autoryzowanym serwisie lub przez uprawniony personel, aby uniknąć zagrożenia.
- Nie używaj elektronarzędzi, których nie można włączyć i wyłączyć przełącznikiem. Elektronarzędzia, których nie można włączyć lub wyłączyć przełącznikiem, są niebezpieczne i wymagają naprawy.

- Utrzymuj narzędzia tnące w czystości i dbaj o ich ostrość. Narzędzia tnące, które są prawidłowo konserwowane i mają zastrzone krawędzie, rzadziej się zakleszczają i są łatwiejsze w obsłudze.
- Stosuj elektronarzędzia, akcesoria, końcówki itp. zgodnie z zaleceniami i z uwzględnieniem warunków pracy oraz przewidzianego zadania. Zastosowanie elektronarzędzi do celów innych niż te, do których są przeznaczone, może być niebezpieczne.

SZCZEGÓLNE WSKAZÓWKI DOTYCZĄCE PRODUKTÓW ZASILANYCH AKUMULATOROWO

- Akumulator może być ładowany wyłącznie za pomocą ładowarki rekomendowanej przez producenta. Ładowanie innych akumulatorów grozi obrażeniami ciała i/lub pożarem.
- Korzystaj wyłącznie z akumulatorów zalecanych przez producenta. Stosowanie innych akumulatorów grozi obrażeniami ciała i/lub pożarem.
- Jeśli nie korzystasz z akumulatora, przechowuj go z dala od spinaczy, monet, kluczy, gwoździ, śrub i innych małych metalowych przedmiotów, które mogą spowodować zwarcie. Podczas zwarcia wyładowują się duże ilości energii, co może wywołać pożar i/lub oparzenia.
- Jeżeli akumulator eksploatowany jest niezgodnie z instrukcją, może dojść do wycieku płynu z akumulatora. Unikaj kontaktu z płynem z akumulatora. W przypadku kontaktu z płynem z akumulatora natychmiast przemyj narażone miejsce dużą ilością czystej wody. Jeżeli płyn z akumulatora dostanie się do oczu, przemywaj je czystą wodą przez co najmniej 10 minut i niezwłocznie skontaktuj się z lekarzem. Płyn z akumulatora może powodować podrażnienie skóry i/lub oparzenia.
- Przeczytaj wszystkie zalecenia i zasady bezpieczeństwa dotyczące ładowarki i/lub akumulatorów.

KONSERWACJA I PRZECHOWYWANIE

- Przed przystąpieniem do kontroli, regulacji, konserwacji i/lub wymiany akcesoriów oraz przed odłożeniem do przechowywania wyłącz produkt, wyciągnij wtyk z gniazda i odczekaj, aż wszystkie ruchome części całkowicie się zatrzymają. Przed poddaniem produktu kontroli, regulacji, konserwacji, a także przed wymianą części oraz odłożeniem do przechowywania odczekaj, aż produkt ostygnie. Utrzymuj produkt w nienagannym stanie technicznym zgodnie z instrukcją.
- Produkt należy przechowywać w miejscu suchym, niedostępnym dla dzieci.
- Przed odłożeniem produktu do przechowywania odczekaj, aż produkt całkowicie ostygnie.
- Zachowaj ostrożność podczas pracy blisko układu tnącego, również gdy produkt został wyłączony blokadą bezpieczeństwa – układ tnący może się poruszać, nawet gdy silnik nie pracuje.
- Wymień uszkodzone lub zużyte części. Używaj wyłącznie części zamiennych i akcesoriów zalecanych przez producenta.
- Nigdy nie próbuj obchodzić blokad i zabezpieczeń produktu.
- Ewentualnych napraw może dokonywać tylko wykwalifikowany personel. Naprawy dokonywane przez osoby niewykwalifikowane powodują ryzyko obrażeń ciała.

DODATKOWE ZASADY BEZPIECZEŃSTWA

- Przed każdym użyciem sprawdź, czy wszystkie części są prawidłowo zamontowane.
- Temperatura pracy akumulatora wynosi od 0 do 45°C.

ZASADY BEZPIECZEŃSTWA DOTYCZĄCE ŁADOWARKI

OSTRZEŻENIE!

Zapoznaj się ze wszystkimi ostrzeżeniami, zasadami bezpieczeństwa i innymi wskazówkami. Nieprzestrzeganie wszystkich zaleceń i zasad bezpieczeństwa grozi porażeniem prądem, pożarem i/lub ciężkimi obrażeniami ciała.

Zachowaj niniejszą instrukcję do przyszłego użytku. Używane w poniższych ostrzeżeniach pojęcie „elektronarzędzie” oznacza stacjonarne elektronarzędzia zasilane prądem przemiennym (wyposażone w przewód zasilający) lub akumulatorami (bezprzewodowe).

MIJSCA PRACY

- Zapewnij czystość i dobre oświetlenie w miejscu pracy. Przetłoczone miejsce pracy i niedostateczne oświetlenie zwiększają ryzyko wystąpienia wypadków.
- Nie używaj elektronarzędzi w otoczeniu zagrożonym wybuchem, np. w pobliżu łatwopalnych płynów, gazów lub pyłów. Elektronarzędzia wytwarzają iskry, które mogą spowodować zapłon pyłów lub oparów.
- Osoby postronne, zwłaszcza dzieci, oraz zwierzęta powinny przebywać w bezpiecznej odległości od działającego elektronarzędzia. Brak koncentracji może spowodować utratę kontroli nad narzędziem.

BEZPIECZEŃSTWO ELEKTRYCZNE

- Wtyczka musi pasować do gniazdka elektrycznego. Nigdy nie dokonuj żadnych zmian we wtyku. Nigdy nie używaj przejściówek razem z uziemionymi elektronarzędziami. Niemodyfikowane wtyki i dopasowane gniazda zmniejszają ryzyko porażenia prądem.

- Unikaj bezpośredniego kontaktu z uziemionymi powierzchniami, takimi jak rury, grzejniki, kuchenki i lodówki. Ryzyko porażenia prądem zwiększa się, jeśli ciało użytkownika jest uziemione.
- Nie narażaj elektronarzędzia na działanie deszczu i wilgoci. Kontakt elektronarzędzia z wodą zwiększa ryzyko porażenia prądem.
- Nigdy nie przenoś elektronarzędzia, trzymając za przewód, ani nie ciągnij za przewód w celu wyjęcia wtyku. Zabezpiecz przewód przed wysoką temperaturą, olejami, ostrymi krawędziami i ruchomymi częściami narzędzia. Uszkodzone lub splątane przewody zwiększają ryzyko porażenia prądem.
- Jeżeli korzystasz z elektronarzędzia na świeżym powietrzu, używaj wyłącznie przedłużacza przeznaczonego do użytku zewnętrznego. Przewód przeznaczony do użytku zewnętrznego zmniejsza ryzyko porażenia prądem.

BEZPIECZEŃSTWO OSOBISTE

- Zachowuj ostrożność. Podczas pracy z elektronarzędziem przez cały czas zachowuj ostrożność i kieruj się zdrowym rozsądkiem. Nigdy nie używaj elektronarzędzia w stanie zmęczenia ani pod wpływem narkotyków, alkoholu lub leków. Pamiętaj, że chwila nieuwagi wystarczy, żeby spowodować poważne obrażenia ciała.
- Stosuj środki ochrony indywidualnej. Używaj okularów ochronnych lub maski ochronnej. Środki ochrony indywidualnej stosowane w zależności od rodzaju narzędzia oraz sposobu posługiwania się nim, np. maski przeciwpyłowe, obuwie antypoślizgowe, hełm ochronny i środki ochrony słuchu, zmniejszają ryzyko odniesienia obrażeń.
- Unikaj niezamierzonego uruchomienia narzędzia. Przed włożeniem wtyku do gniazda, przed włożeniem akumulatora i przed podniesieniem lub przeniesieniem

produktu upewnij się, że przełącznik jest ustawiony w położeniu wyłączonym. Ryzyko wypadku jest duże przy przenoszeniu elektronarzędzia z palcem na przełączniku lub podłączaniu narzędzia do prądu przy przełączniku w pozycji włączonej.

- Nie pochylaj się zbyt do przodu. Przez cały czas utrzymuj stabilną postawę, aby nie stracić równowagi. Dzięki temu łatwiej będzie kontrolować elektronarzędzie w nieoczekiwanych sytuacjach.
- Noś odpowiednią odzież. Nie noś luźnych ubrań ani biżuterii. Trzymaj włosy, ubrania i rękawice z dala od ruchomych części urządzenia. Luźne ubrania, biżuteria i długie włosy mogą zostać wciągnięte przez ruchome części urządzenia.
- Jeżeli na wyposażeniu jest sprzęt do odsysania i zbierania pyłu, należy go podłączyć i korzystać z niego w należyty sposób. Takie urządzenia minimalizują ryzyko powstawania problemów spowodowanych zapyleniem.

ZASADY BEZPIECZEŃSTWA DOTYCZĄCE DMUCHAWY/ ODKURZACZA DO LIŚCI

- Produkt nie jest przeznaczony do stosowania przez osoby (dzieci lub dorosłych) z jakąkolwiek formą dysfunkcji lub osoby nieposiadające wystarczającego doświadczenia lub umiejętności w zakresie obsługi, o ile nie uzyskają wskazówek dotyczących obsługi produktu od osoby odpowiedzialnej za ich bezpieczeństwo. Należy dopilnować, aby dzieci nie bawiły się produktem.
- Użytkownik odpowiada za ewentualne wypadki lub stworzenie zagrożenia dla osób trzecich i mienia.
- Osoby postronne, zwłaszcza dzieci, i zwierzęta domowe powinny znajdować się w odległości co najmniej 3 metrów od obszaru roboczego. Użytkownik odpowiada za ewentualne wypadki lub

stworzenie zagrożenia dla osób trzecich i mienia.

- Nie używaj produktu, jeśli w pobliżu znajdują się inne osoby, zwłaszcza dzieci, lub zwierzęta.
- Używaj produktu wyłącznie w świetle dziennym lub przy dobrym oświetleniu sztucznym.
- Nie używaj produktu boso ani w odkrytych butach. Podczas używania produktu należy mieć na sobie mocne obuwie oraz długie spodnie.
- Nie noś luźnych ubrań ani biżuterii, które mogą zostać wciągnięte do wlotu powietrza – ryzyko obrażeń ciała.
- Nigdy nie używaj produktu bez zamontowanej rury wydechowej/ssącej.
- Trzymaj dłonie i inne części ciała z dala od otworu ssącego, w przeciwnym razie może wystąpić ryzyko ciężkich obrażeń ciała.
- Pracując na pochyłej nawierzchni, zawsze zachowuj stabilną postawę.
- Dopilnuj, aby wszystkie otwory wentylacyjne były czyste i nie zawierały zanieczyszczeń.
- Odpadki zdmuchuj zawsze z dala od stojących wokół osób.
- Nigdy nie modyfikuj produktu. Wprowadzenie zmian przez osobę nieupoważnioną może negatywnie wpłynąć na bezpieczeństwo produktu oraz spowodować hałas i/lub drgania.
- Nie pochylaj się zbyt do przodu. Przez cały czas utrzymuj stabilną postawę, aby nie stracić równowagi.
- Nigdy nie biegaj z produktem.
- Nie używaj produktu przy kiepskiej pogodzie, zwłaszcza jeśli zanoszą się burze.

ZASADY BEZPIECZEŃSTWA DOTYCZĄCE AKUMULATORA LITOWO-JONOWEGO

- Nie otwieraj akumulatora – ryzyko zwarcia elektrycznego.

- Trzymaj akumulator z dala od wody, wilgoci i źródeł ciepła takich jak bezpośrednie światło słoneczne – ryzyko wybuchu.
- W przypadku nieprawidłowego sposobu użycia lub w przypadku uszkodzenia z akumulatora mogą wydobywać się opary.
- Opary mogą podrażnić drogi oddechowe. Wyjdź na świeże powietrze. Skontaktuj się z lekarzem, jeśli dolegliwości nie ustąpią.
- W niektórych okolicznościach z akumulatora może wyciec płyn. Unikaj kontaktu z płynem z akumulatora. W przypadku kontaktu z płynem z akumulatora natychmiast przemij narażone miejsce dużą ilością czystej wody. Kontakt płynu z okiem wymaga konsultacji z lekarzem. Płyn z akumulatora może powodować podrażnienie skóry i/lub oparzenia.
- Używaj wyłącznie akumulatorów zalecanych przez producenta, o napięciu podanym na etykiecie elektronarzędzia. Stosowanie innego typu akumulatorów niesie za sobą ryzyko pożaru, wybuchu, obrażeń ciała i/lub szkód materialnych.
- Napięcie akumulatora musi odpowiadać napięciu ładowania, w przeciwnym razie istnieje ryzyko pożaru i/lub wybuchu.
- Akumulator może być ładowany wyłącznie za pomocą ładowarki rekomendowanej przez producenta. Ładowanie innych akumulatorów grozi obrażeniami ciała i/lub pożarem.
- Nigdy nie próbuj otwierać akumulatora. Trzymaj akumulator z dala od ostrych i metalowych przedmiotów i chroń go przed uderzeniami i wstrząsami – ryzyko zwarcia, pożaru, wybuchu i/lub obrażeń ciała.
- Jeśli akumulator jest nagrany po pracy, przed ładowaniem odczekaj, aż ostygnie. Akumulator jest wyposażony w funkcję zabezpieczającą przed ładowaniem/rozładowywaniem w zbyt wysokiej temperaturze. Po ostygnięciu akumulator znowu działa poprawnie.

OSTRZEŻENIE!

Podczas pracy produkt wytwarza pole elektromagnetyczne. Pole to w niektórych okolicznościach może wpłynąć na aktywne i pasywne implanty medyczne. Przed rozpoczęciem pracy z produktem osoby z implantem powinny skonsultować się z lekarzem lub producentem implantu w celu zmniejszenia ryzyka ciężkich obrażeń i śmierci.

WAŻNE!

Nie pozwalaj dzieciom bawić się elementami opakowania ani produktem. Nie pozwalaj dzieciom bawić się torebkami plastikowymi, folią ani małymi częściami. Ryzyko uduszenia!

SYMBOLE

	Przeczytaj instrukcję obsługi.
	OSTRZEŻENIE!
	Używaj środków ochrony słuchu.
	Używaj okularów ochronnych.
	Nie narażaj urządzenia na działanie deszczu.
	Uważaj na wyrzucane przedmioty.
	Zachowaj bezpieczną odległość.

	Obracające się części – ryzyko obrażeń ciała.
	Poziom mocy akustycznej, LwA.
	Zatwierdzona zgodność z obowiązującymi dyrektywami/rozporządzeniami.
	Zużyty produkt oddaj do utylizacji, postępując zgodnie z obowiązującymi przepisami.

DANE TECHNICZNE

Napięcie	36 V (max. 40 V)
Prędkość obrotowa bez obciążenia	8000–13 000 obr./min
Maksymalna prędkość nawiewu	234 km/h
Maks. przepływ powietrza	170 m ³ /h
Stosunek mulczowania	10:1
Pojemność zbiornika	45 litrów
Masa	3,3 kg
Poziom ciśnienia akustycznego, LpA	86,0 dB(A), K = 3 dB
Poziom mocy akustycznej, LwA*	99,3 dB(A), K = 3 dB
Poziom mocy akustycznej, LwA**	100 dB(A)
Poziom drgań	Nie przekracza 2,5 m/s ²

*Zmierzony, **Gwarantowany

Zawsze stosuj środki ochrony słuchu!

Deklarowaną wartość drgań i hałasu zmierzoną zgodnie ze standardową metodą testową można wykorzystać do porównania różnych narzędzi oraz dokonania wstępnej oceny narażenia na

działanie drgań. Wartości pomiarowe określono zgodnie z normą EN 50636-2:100:2014.

OSTRZEŻENIE!

W zależności od sposobu korzystania z elektronarzędzia i rodzaju obrabianego materiału rzeczywisty poziom drgań i hałasu podczas pracy z narzędziem może różnić się od podanej wartości całkowitej. Dlatego należy zidentyfikować środki ostrożności wymagane do ochrony użytkownika na podstawie oceny narażenia na oddziaływanie szkodliwych czynników w warunkach rzeczywistych (biorąc pod uwagę wszystkie etapy cyklu roboczego, jak również czas, w którym narzędzie jest wyłączone lub pracuje na biegu jałowym, poza czasem rozruchu).

OPIS

Akumulatory i ładowarki są do kupienia osobno w multimarketach Julia oraz na stronie www.jula.pl.

1. Uchwyt
2. Uprząż
3. Górna rura ssąca
4. Dolna rura ssąca
5. Zbiornik
6. Uchwyt na akumulator

RYS. 1

MONTAŻ

UWAGA!

Wyłącz produkt i wyjmij akumulator przed przystąpieniem do regulacji, wymiany części, czyszczenia i/lub konserwacji.

MONTAŻ RURY SSAŁCEJ

1. Połącz ze sobą górną i dolną część rury ssącej.

RYS. 2

2. Dokręć śrubę. Przed przymocowaniem rury do modułu silnika należy zmontować ze sobą obie części rury ssącej.

RYS. 3

UWAGA!

Nigdy nie rozdzielaj części rury ssącej, gdy rura jest przymocowana do modułu silnika.

MONTAŻ UCHWYTU

Wsuń uchwyt możliwie jak najdalej do mocowania. Zablokuj uchwyt, wkręcając śrubę po obu stronach.

RYS. 4

MONTAŻ ZBIORNIKA

1. Zaczep haczyk na rurze ssącej.

RYS. 5

2. Wprowadź tylną krawędź zbiornika do mocowania na obudowie, aż usłyszysz kliknięcie, które potwierdza zablokowanie w odpowiedniej pozycji.

RYS. 6

MONTAŻ UPRZĘŻY

Odkręć śrubę, przeciągnij pas przez otwór i dokręć śrubę.

RYS. 7

MONTAŻ AKUMULATORA

Naciśnij blokadę akumulatora i włóż akumulator do uchwytu. Po zamontowaniu akumulatora sprawdź, czy blokada się zatrzasnęła. Zastosuj zalecenia w odwrotnej kolejności, aby wyjąć akumulator.

RYS. 8

UWAGA!

Używaj produktu wyłącznie z akumulatorem i ładowarką zgodnymi ze specyfikacjami podanymi wcześniej. Używanie innych akumulatorów i/lub ładowarek niesie ze sobą ryzyko pożaru i/lub ciężkich obrażeń ciała.

OBSŁUGA

ZASTOSOWANIE ZGODNE Z PRZEZNACZENIEM

Produktu można używać wyłącznie do liści i innych odpadów ogrodowych, np. trawy i gałązek. Wszystkie inne zastosowania są traktowane jako nieprawidłowe. Produktu można używać wyłącznie w określony sposób, zgodnie z niniejszą instrukcją. Wszystkie inne zastosowania są traktowane jako nieprawidłowe. Producent nie ponosi odpowiedzialności za obrażenia ciała i/lub szkody materialne powstałe na skutek błędnego użytkowania produktu. Użytkownik ponosi pełną odpowiedzialność za obrażenia i szkody materialne. Produkt nie jest przeznaczony do użytku komercyjnego ani przemysłowego. Użycie do celów komercyjnych, zawodowych czy przemysłowych (lub podobnych) powoduje utratę gwarancji.

SPOSÓB UŻYCIA

Regulacja uprząży

Długość pasa nośnego należy wyregulować w taki sposób, aby rura ssąca sięgała dokładnie powierzchni gruntu. Zamontowane na końcu rury ssącej kółka jezdne ułatwiają manewrowanie nią po gruncie.

Uruchamianie

UWAGA!

Nie uruchamiaj produktu, zanim nie zostanie całkowicie zmontowany.

Produkt jest wyłączony, gdy przełącznik jest w pozycji „0”. Przełącznik oferuje pięć trybów prędkości powietrza – 1 o najniższą prędkość, a 5 najwyższą. Uruchom produkt, ustawiając przełącznikiem wybraną prędkość powietrza. Wyłącz produkt, ustawiając przełącznik w pozycji „0”. Nie ustawiaj wyższej prędkości powietrza ani wyższej prędkości obrotowej silnika, niż jest to konieczne.

Wybór trybu roboczego

RYS. 9

Odkurzanie

Ustaw dźwignię w położeniu VAC. Możesz to zrobić zarówno gdy produkt jest wyłączony, jak i uruchomiony.

Dmuchała

1. Ustaw dźwignię w położeniu BLO. Możesz to zrobić zarówno gdy produkt jest wyłączony, jak i uruchomiony.
2. Strumień powietrza skieruj przed siebie i idź powoli, zdmuchując zarówno liście, jak i odpady ogrodowe lub czyszcząc miejsca trudno dostępne.

WAŻNE!

Przed skorzystaniem z funkcji dmuchawy opróżnij zbiornik. W przeciwnym razie uprzednio zebrany materiał zostanie wydmuchany na zewnątrz.

OPRÓŻNIANIE ZBIORNIKA

Nie zwlekaj z opróżnianiem zbiornika. Gdy zbiornik zaczyna się zapełniać, następuje znaczący spadek mocy ssania. Odpady organiczne należy kompostować.

1. Wyłącz produkt i wyjmij akumulator.
2. Otwórz zamek błyskawiczny zbiornika i wytrząśnij zawartość.

3. Zapnij zamek błyskawiczny zbiornika.

ŁADOWANIE AKUMULATORA

WAŻNE!

Używaj wyłącznie akumulatorów i ładowarek zalecanych przez producenta.

UWAGA!

- **Gdy nastąpi spadek mocy produktu, natychmiast doładuj akumulator. Nie dopuść do całkowitego rozładowania akumulatora. Całkowite rozładowanie skraca jego żywotność.**
- **Ładowarka i akumulator nagrzewają się podczas ładowania. Jest to zupełnie normalne zjawisko.**

Aby zapewnić maksymalną żywotność, naładuj akumulator jak najszybciej po rozładowaniu.

1. Włóż wtyk ładowarki do gniazda.
2. Wsuń akumulator do ładowarki, aż poczujesz opór. Miga zielona lampka kontrolna i rozpoczyna się ładowanie akumulatora. Po całkowitym naładowaniu akumulatora lampka kontrolna pali się zielonym światłem stałym.
3. Wciśnij przycisk blokady i wyjmij akumulator z ładowarki.
4. Wyjmij wtyk z gniazda.

Komunikat o błędzie podczas ładowania

- Jeśli lampka kontrolna miga na czerwono po włożeniu akumulatora, akumulator i/ lub ładowarka generują błąd.
 - Temperatura akumulatora jest zbyt wysoka albo zbyt niska. Ładowanie rozpoczyna się, gdy akumulator osiągnie temperaturę ładowania (0–45°C).
 - Wyjmij akumulator z ładowarki, jeśli lampka kontrolna dalej miga na

czerwono, mimo osiągnięcia przez akumulator temperatury ładowania. Sprawdź bieguny baterii i ładowarki. W razie potrzeby wyczyść je.

Załącz z powrotem akumulator.

Jeśli ponownie wystąpi ten sam błąd, akumulator jest uszkodzony.

Wymień akumulator lub oddaj go do autoryzowanego serwisu w celu wykonania przeglądu.

- Jeśli ten sam komunikat o błędzie wystąpi przy użyciu innego akumulatora, uszkodzona jest ładowarka. Pozostaw ładowarkę w autoryzowanym serwisie, aby dokonać przeglądu.

KONSERWACJA

UWAGA!

Przed przystąpieniem do czyszczenia i konserwacji zawsze wyjmuj akumulator.

CZYSZCZENIE

- Po wytrzepaniu zbiornika, w celu uniknięcia pleśnienia i eliminacji nieprzyjemnego zapachu, wywróć go na drugą stronę i starannie oczyść.
- Silnie zabrudzony zbiornik można wyczyścić wodą z mydłem.
- Jeżeli zamek błyskawiczny ciężko chodzi, można go przetrzeć suchą kostką mydła.
- Rurę wydmuchową/ssącą można oczyścić przy pomocy szczotki.
- Brud może spowodować, że dźwignia zmiany trybu będzie ciężko chodzić. W takim przypadku należy ją kilka razy przesunąć w przód i w tył, aż zacznie funkcjonować poprawnie.

KONSERWACJA

W przypadku wystąpienia innych problemów niż powyższe, pozostaw produkt w autoryzowanym serwisie lub innym odpowiednim miejscu w celu dokonania przeglądu i ewentualnej naprawy. Produkt nie zawiera żadnych części, które może naprawić użytkownik.

WYKRYWANIE USTEREK

PROBLEM	MOŻLIWA PRZYCZYNA	ROZWIĄZANIE
Produkt się nie uruchamia.	Produkt się nie uruchamia.	Sprawdź akumulator. Ewentualne naprawy powinny być przeprowadzone przez wykwalifikowanego elektryka.
	Przełącznik uległ uszkodzeniu.	W celu dokonania przeglądu i naprawy pozostaw produkt w autoryzowanym serwisie lub innym odpowiednim miejscu.
	Usterka silnika.	W celu dokonania przeglądu i naprawy pozostaw produkt w autoryzowanym serwisie lub innym odpowiednim miejscu.
	Temperatura akumulatora jest zbyt wysoka albo zbyt niska.	Zaczekaj, aż akumulator osiągnie temperaturę ładowania.
	Produkt jest uszkodzony.	Skontaktuj się z autoryzowanym przedstawicielem warsztatu serwisowego.
	Wewnętrzna usterka elektryczna produktu.	Skontaktuj się z autoryzowanym przedstawicielem warsztatu serwisowego.
Produkt działa z przerwami.	Przełącznik uległ uszkodzeniu.	Skontaktuj się z autoryzowanym przedstawicielem warsztatu serwisowego.
Hałas/mocne drgania.	Produkt jest uszkodzony.	Skontaktuj się z autoryzowanym przedstawicielem warsztatu serwisowego.
Produkt nie wydmuchuje powietrza.	Zapchana dysza.	Wyczyść rurę wydmuchową.
	Produkt wyłącza się.	Wyłącz produkt i naładuj akumulator, jeśli prędkość powietrza spadła znacząco.
Silnik wyłącza się podczas używania.	Rozładowany akumulator.	Naładuj akumulator.
	Akumulator jest włożony nieprawidłowo.	Włóż akumulator prawidłowo.
	Akumulator jest uszkodzony.	Wyczyść bieguny akumulatora, wymień akumulator.
Obniżona wydajność.	Rozładowany akumulator.	Wymień akumulator.
	Akumulator nie jest w pełni naładowany.	Naładuj akumulator.

SAFETY INSTRUCTIONS

IMPORTANT:

Read these instructions carefully before use, and save them for future reference.

TRAINING

NOTE:

The manufacturer cannot be held responsible for any damage to, or caused by, the product in the following situations:

- **Incorrect/unsuitable use.**
- **Failure to follow these instructions.**
- **If repairs are carried out by non-qualified personnel.**
- **If spare parts other than original spare parts are used.**
- **If the product is used for anything other than the purpose it is intended for.**
- **Electrical fault as a result of failure to follow VDE regulatory system 0100, DIN 57113/VDE0113.**

WARNING!

Read all warnings, safety instructions and other instructions. Failure to follow all the instructions and safety instructions can result in the risk of electric shock, fire and/or serious personal injury. Save these instructions for future reference. Read all the instructions and safety instructions for the charger before use.

The product is not intended to be used by persons (children or adults) with any form of functional disorders, or by persons who do not have sufficient experience or knowledge on how to use it, unless they have received instructions concerning the use of the product from someone who is responsible for their safety. Never allow children, or anyone who

is unfamiliar with the product and these instructions, to use it. Keep children under supervision to make sure they do not play with the product.

BEFORE USING FOR THE FIRST TIME

- Read all the instructions and safety instructions and familiarise yourself with the controls on the product and how it is used.
- Failure to follow all the instructions and safety instructions can result in a risk of personal injury and/or material damage.
- Follow local regulations and directives.
- Save these instructions for future reference. Never allow children, or anyone who is unfamiliar with the product and these instructions, to use it. Do not allow children to use the product. There may be local regulations for the minimum age of persons allowed to use the product.
- In addition to these instructions, you must always comply with the applicable regulations and laws concerning health, safety and the environment, as well as good practice for work with wood processing machines.
- The manufacturer cannot accept liability for any damage resulting from failure to follow these instructions.

PREPARATIONS

- Wear ear protection and safety glasses.
- Wear heavy-duty shoes and long trousers. Do not use the product barefoot or wearing open shoes. Do not wear loose-fitting clothing, ties, scarves, etc., that can get caught in moving parts.
- Do not wear loose-fitting clothing or jewellery which can be drawn into the air intake. Keep long hair away from the air intake.
- Place the product in the recommended position on a stable, horizontal surface.

- Do not use the product in areas where ejected material could cause personal injury.
- Always check before use that screw unions and other unions are properly tightened, that the casing is undamaged, and that all the guards and safety devices are in place and working properly. Always replace the complete set of components if they are worn or damaged to avoid imbalance. Replace any stickers that have become illegible or lost.
- Check before use that the power point and power cords are undamaged, and that there are no signs of fatigue. Pull out the plug immediately if the power cord gets damaged during the work. Do not touch the power cord before it is unplugged. Do not use the product if the power cord is damaged or worn.
- Do not use the product when other persons, especially children, or pets, are in the vicinity.
- Carefully inspect the area where the product is to be used and remove any stones, wires, bones or other foreign objects. Objects can be thrown out and cause serious personal injury and/or material damage.
- Never use the product without the suction/blower tube. Only use parts and accessories recommended by the manufacturer, otherwise there is a risk of personal injury and/or material damage.
- Do not use the product near naked flames, grills, ash pits, etc. The removal of leaves contributes towards reducing the risk of spreading fire.
- Do not put any foreign objects in or near the air outlet on the product. Always blow debris away from people, animals, glass and objects such as trees, cars, walls, etc. The current of air can carry stones, gravel, soil, and twigs, which can result in personal injury and/or material damage.
- Do not use the product to spread chemicals, fertiliser or other substances.

Do not use the product if it is damaged, or if all the safety devices are not in place and working properly. Replace damaged or worn parts.

- Always check before use that all the screw unions are properly tightened, that all the safety devices are in place, and that all moving parts are correctly adjusted and move freely. Never dismantle or modify the safety devices on the product. Only use accessories and parts recommended by the manufacturer.
- Do not allow children to play with the packaging material. Keep plastic bags, plastic film and small parts out of the reach of children – risk of suffocation.

HOW TO USE

- Check before starting that the infeed is empty.
- Keep your face, head and other parts of your body away from the infeed opening.
- Keep your hands and other parts of your body, including your clothing, away from the infeed, the ejector and moving parts.
- Always maintain a firm footing and good balance. Do not overreach. Never stand higher up than the base of the product when feeding. Make sure you always have a good footing on sloping ground. Never run with the product.
- Keep at a safe distance from the ejector when the product is in use.
- When feeding make sure that no metal, stones, glass, soil, plastic or other foreign objects get into the product.
- If the product knocks against a foreign object, or if it makes an abnormal noise or vibrates, switch off the product immediately, pull out the plug, and wait until all moving parts have completely stopped. Check the product and repair any damage before using it again.
- Check the product for damage.
- Replace or repair damaged parts.

- Check and tighten any loose unions.
- Do not allow processed material to collect in the ejector. This can prevent proper emptying and can result in material being thrown out through the infeed opening.
- If the product gets blocked, switch it off and pull out the plug before clearing the blockage.
- Keep the motor free from debris and other sediment – risk of fire and/or overheating.
- Do not transport the product when the motor is running.
- Do not tilt the product when the motor is running.
- Switch off the product, pull out the plug and wait until all moving parts have completely stopped in the following situations.
 - Before leaving the product unattended.
 - Before removing a blockage.
 - Before checking, cleaning or doing any other work on the product.
 - After a collision with an object. Check the product for damage.
 - If the product starts vibrating abnormally (check immediately).
- Switch off the product, pull out the plug and wait until all moving parts have completely stopped before touching moving parts.
- Do not use the product if the power cord or plug are damaged, or touch the cord before it is unplugged – risk of electric shock.
- The overload protection switches off the product automatically if there is a short circuit or other fault.
- Switch off the product immediately if there is a problem or malfunction. Release the power switch to switch off the product.
- Switch off the product immediately if the power cord gets damaged or entangled.

Do not touch the power cord before it is unplugged – risk of electric shock.

- Keep the power cord away from moving parts – risk of electric shock.
- Check before use that the power point and power cords are undamaged, and that there are no signs of fatigue. Only use the product in dry and clean areas with adequate lighting.
- A damaged cord or plug must be replaced by an authorised service centre or qualified person to ensure safe use.
- Do not use the power tool if it cannot be switched on and off with the power switch. Power tools that cannot be controlled with the power switch are dangerous and must be repaired.
- Keep cutting tools sharp and clean. Properly maintained cutting tools with sharp cutting edges are less likely to jam and are easier to control.
- Use the power tool, accessories and bits etc., in accordance with these instructions, taking into account the actual working conditions and the work that is to be done. It can be dangerous to use power tools for purposes other than those for which they are intended to be used.

SPECIAL SAFETY INSTRUCTIONS FOR BATTERY-POWERED PRODUCTS

- Only charge the battery with the charger recommended by the manufacturer. Charging other batteries can result in a risk of personal injury and/or fire.
- Only use batteries recommended by the manufacturer. The use of other batteries can result in a risk of personal injury and/or fire.
- When the battery is not in use keep it away from metal objects such as paper-clips, coins, keys, nails, screws and other small metal objects that can short circuit the terminals. Short circuiting discharges large amounts of energy that can cause a fire and/or burn injuries.

- Failure to handle the battery carefully can cause fluid to leak from the battery. Avoid contact with battery fluid. On contact with battery fluid, rinse immediately with plenty of fresh water. If you get battery fluid in your eyes, rinse your eyes with clean water for at least 10 minutes and then seek medical attention immediately. Battery fluid can cause skin irritation and/or burns.
- Read all the instructions and safety instructions for the charger and/or battery.

MAINTENANCE AND STORAGE

- Switch off the product, pull out the plug, and wait until all moving parts have completely stopped before checking, adjusting, maintenance and/or replacing accessories, and before putting into storage. Allow the product to cool before checking, adjusting, maintenance or replacing accessories, and before putting into storage. Maintain and take good care of the product according to the instructions.
- Store the product in a dry place out of the reach of children.
- Allow the product to cool before putting into storage.
- Be careful when working near the cutting system, even if the product is switched off by the safety interlock – the cutting system can move even when the motor is not running.
- Replace damaged or worn parts. Only use spare parts and accessories recommended by the manufacturer.
- Never attempt to bypass the interlocks and safety devices on the product.
- Repairs must only be carried out by qualified personnel. There is a risk of personal injury if unqualified persons carry out service or maintenance on the tool.

ADDITIONAL SAFETY INSTRUCTIONS

- Always check that all the parts are correctly fitted before use.
- The operating temperature for the battery is 0 to 45°C.

SAFETY INSTRUCTIONS FOR CHARGER

WARNING!

Read all warnings, safety instructions and other instructions. Failure to follow all the instructions and safety instructions can result in the risk of electric shock, fire and/or serious personal injury.

Save these instructions and safety instructions for future reference. The term "power tool" in all the warnings below refers to mains-powered (corded) or battery-powered (cordless) power tools.

WORK AREA

- Keep the work area clean and well lit. Dark and cluttered work areas increase the risk of accidents and injuries.
- Do not use power tools in explosive environments, such as in the vicinity of flammable liquids, gas or dust. Power tools produce sparks that can ignite dust and fumes.
- Keep onlookers, especially children, and pets at a safe distance when using power tools. You can easily lose control of the power tool if you are distracted.

ELECTRICAL SAFETY

- The plug must fit properly in the power point. Never modify the plug in any way. Never use adapter plugs with earthed power tools. Unmodified plugs and matching outlets reduce the risk of electric shock.

- Avoid body contact with earthed surfaces such as pipes, radiators, cookers and refrigerators. There is an increased risk of electric shock if your body is earthed.
- Do not expose power tools to rain or moisture. There is a greater risk of electric shock if water gets into a power tool.
- Never use the power cord to carry or pull the tool, or to pull out the plug from the mains socket. Keep the power cord away from heat, oil, sharp edges and moving parts. Damaged or tangled power cords increase the risk of electric shock.
- If using the tool outdoors, only use an extension cord approved for outdoor use. Cords intended for outdoor use reduce the risk of electric shock.

PERSONAL SAFETY

- Stay alert. Pay attention to what you are doing, and use your common sense when working with power tools. Never use power tools if you are tired or under the influence of drugs, alcohol or medication. Remember that a fraction of a second of inattention or negligence can result in serious personal injury.
- Use personal safety equipment. Wear safety glasses or a face mask. Depending on the type of tool and how it is used, safety equipment such as dust masks, non-slip safety shoes, safety helmets and ear protection reduce the risk of personal injury.
- Avoid accidental starting. Check that the power switch is in the OFF position before plugging in the plug or battery, or lifting/carrying the tool. Carrying a power tool with your finger on the switch or connecting a tool to the mains supply when the switch is in the ON position increases the risk of accidents and injuries.
- Do not overreach. Always maintain a firm footing and good balance. This ensures better control over the power tool in unexpected situations.
- Wear suitable clothing. Do not wear loose-fitting clothing or jewellery. Keep your hair, clothing and gloves away from moving parts. Loose-fitting clothing, jewellery and long hair can get caught in moving parts.
- If dust extraction and dust collection equipment is available, this should be connected and used correctly. The use of such devices can reduce the risk of dust-related problems.

SAFETY INSTRUCTIONS FOR LEAF BLOWER/EXTRACTOR

- The product is not intended to be used by persons (children or adults) with any form of functional disorders, or by persons who do not have sufficient experience or knowledge on how to use it, unless they have received instructions concerning the use of the product from someone who is responsible for their safety. Keep children under supervision to make sure they do not play with the product.
- The user is responsible for any accidents or risks to other persons or property.
- Keep other people, especially children, and pets at least 3 metres away from the work area. The user is responsible for any accidents or risks to other persons or property.
- Do not use the product when other persons, especially children, or pets, are in the vicinity.
- Only use the product in daylight, or in good artificial lighting.
- Do not use the product barefoot or wearing open shoes. Always wear heavy-duty shoes and long trousers when using the product.
- Do not wear loose-fitting clothing or jewellery which can be drawn into the air intake – risk of personal injury.
- Never use the product without the suction/blower tube.

- Keep your hands and other parts of your body away from the intake opening, otherwise there is a risk of serious personal injury.
- Make sure you always have a good footing on sloping ground.
- Keep all the ventilation openings clean and free from debris.
- Always blow debris away from onlookers.
- Never modify the product in any way. Unauthorised modifications can put safety at risk and cause noise and/or vibration.
- Do not overreach. Always maintain a firm footing and good balance.
- Never run with the product.
- Do not use the product in bad weather, especially when there is a risk of thunder and lightning.

SAFETY INSTRUCTIONS FOR LITHIUM-ION BATTERIES

- Do not open the battery – risk of short circuiting.
- Keep batteries away from water, moisture and sources of heat such as direct sunlight – risk of explosion.
- The battery can emit fumes when used incorrectly or if damaged.
- Such fumes can irritate the respiratory system. Breathe in fresh air. Seek medical attention if the complaint persists.
- Under certain conditions, acid can leak from the battery. Avoid contact with battery fluid. On contact with battery fluid, rinse immediately with plenty of fresh water. Seek medical attention if you get battery fluid in your eyes. Battery fluid can cause skin irritation and/or burns.
- Only use batteries of the type recommended by the manufacturer, with the voltage specified on the type plate on the power tool. The use of other batteries can result in a risk of fire, explosion, personal injury and/or material damage.

- The battery voltage must correspond to the charging voltage, otherwise there is a risk of fire and/or explosion.
- Only charge the battery with the charger recommended by the manufacturer. Charging other batteries can result in a risk of personal injury and/or fire.
- Never attempt to open the battery. Keep the battery away from sharp objects and metal objects, and do not subject it to knocks or blows – risk of short-circuiting, fire, explosion and/or personal injury.
- If the battery is hot after use, allow it to cool before charging. The battery has a safety function that prevents charging/ discharging at high temperatures. When the battery has cooled it will function as usual.

WARNING!

The product produces an electromagnetic field when in use. This field can in some circumstances affect active or passive medical implants. If you have a medical implant you should consult your doctor and/or the manufacturer of the medical implant before using the product to reduce the risk of serious or fatal personal injury.

IMPORTANT:

Do not allow children to play with the packaging material or the product. Do not allow children to play with plastic bags, foil or small parts. Risk of suffocation!

SYMBOLS

	Read the instructions.
	WARNING!
	Wear ear protection.
	Wear safety glasses.
	Do not expose to rain.
	Watch out for ejected objects.
	Keep at a safe distance.
	Rotating parts – risk of personal injury.
	Sound power level, LWA.
	Approved in accordance with the relevant directives.
	Recycle end-of-life product in accordance with local regulations.

TECHNICAL DATA

Voltage	36 V (max 40 V)
Speed, no load	8000–13000 rpm
Max air speed	234 km/h
Max air flow	170 m ³ /h
Mulching ratio	10:1
Catcher, volume	45 litres
Weight	3.3 kg
Sound pressure level, LpA	86.0 dB(A), K=3 dB
Sound power level, LwA*	99.3 dB(A), K=3 dB
Sound power level, LwA**	100 dB(A)
Vibration level	Does not exceed 2.5 m/s ²

*Measured, **Guaranteed

Always wear ear protection.

The declared values for vibration and noise, which have been measured according to a standardised test method, can be used to compare different tools with each other and for a preliminary assessment of exposure. The measurement values have been determined in accordance with EN 50636-2:100:2014.

WARNING!

The actual vibration and noise level when using tools may differ from the specified maximum value, depending on how the tool is used and the material. It is therefore necessary to determine which safety precautions are required to protect the user, based on an estimate of exposure in actual operating conditions (taking into account all stages of the work cycle, e.g. the time when the tool is switched off and when it is idling, in addition to the start-up time).

DESCRIPTION

1. Handle
2. Harness
3. Upper suction tube
4. Lower suction tube
5. Catcher
6. Battery holder

FIG. 1

ASSEMBLY

NOTE:

Switch off the product and remove the battery before adjustment, replacing parts, cleaning and/or maintenance.

FITTING THE SUCTION TUBE

1. Fit the upper and lower parts of the suction tube together.

FIG. 2

2. Tighten the screw. Both parts of the suction tube must be fitted together before the tube is put on the motor unit.

FIG. 3

NOTE:

Never take apart both parts of the suction tube when it is fitted on the motor unit.

FITTING THE HANDLE

Put the handle on the fasteners on the cover. Lock the handle in place with a screw on each side.

FIG. 4

FITTING THE CATCHER

1. Hook the hook on the suction tube.

FIG. 5

2. Put the back edge of the catcher over the fastener on the cover so that it clicks in place.

FIG. 6

FITTING THE HARNESS

Undo the screw, pull the strap through the opening and tighten the screw.

FIG. 7

INSERTING THE BATTERY

Press the battery lock and put the battery in the holder. Check that the lock engages when the battery is in place. Follow the instructions in the reverse order to remove the battery.

FIG. 8

NOTE:

Only use the product together with the battery and charger specified above. The use of other batteries and/or charger can result in a fire risk and/or serious personal injury.

USE

Battery and charger sold separately in Jula's department stores and at www.jula.com

INTENDED USE

The product is only intended to be used for leaves and garden debris such as grass, small branches and twigs. All other use is considered to be unsuitable. The product must only be used for its intended purpose and in accordance with these instructions. All other use is considered to be unsuitable. The manufacturer cannot accept liability for personal injury and/or material damage

resulting from improper use. The full responsibility for any such personal injury and/or material damage rests on the user. The product is not intended for commercial or industrial use. Commercial, professional or industrial use (or equivalent) will invalidate the warranty.

HOW TO USE

Adjusting the harness

Adjust the length of the harness strap so that the suction tube is just clear of the ground. The wheels on the bottom of the suction tube facilitate the manoeuvrability of the suction tube on the ground.

Starting

NOTE:

Do not start the product until it is fully assembled.

The product is switched off when the power switch is in the 0 position. The power switch has 5 speed modes, where 1 is the lowest and 5 is the highest air speed. Start the product by moving the power switch to the required air speed mode. Switch off the product by moving the power switch to position 0. Do not use a higher air speed or motor speed than necessary.

Mode selection

FIG. 9

Suction

Put the lever in VAC mode. This can be done when the product is switched off or on.

Blowing

1. Put the lever in BLO mode. This can be done when the product is switched off or on.

2. Aim the air flow forwards and walk slowly to blow the leaves and garden waste together, or to clear places difficult to reach.

IMPORTANT:

Empty the catcher before using the blower function. Otherwise, material already collected can be blown out.

EMPTYING THE CATCHER

Empty the catcher in good time. The suction power is considerably reduced when the catcher starts to get full. Organic waste should be composted.

1. Switch off the product and remove the battery.
2. Open the zip on the catcher and shake out the contents.
3. Close the zip on the catcher.

CHARGING THE BATTERY

IMPORTANT:

Only use the battery and charger recommended by the manufacturer.

NOTE:

- **Charge the battery immediately when the product loses power. Do not allow the battery to fully discharge. Over-discharging reduces the life span of the battery.**
- **The charger and battery get warm when charging. This is perfectly normal.**

Charge the battery as soon as possible when it is discharged for best life span.

1. Plug the charger into a power point.
2. Put the battery in place in the charger. The status light flashes green and the battery starts charging. The status light stops flashing when the battery is fully charged.

3. Press the lock button and remove the battery from the charger.
4. Pull out the plug from the power point.

Fault status when charging

- If the status light flashes red when the battery is put in this means there is a fault on the battery and/or charger.
 - The temperature of the battery is too high or too low. The charging process starts when the battery has reached charging temperature (0 to 45°C).
 - Remove the battery from the charger if the status light continues to flash red after the battery has reached charging temperature. Check the terminals on the battery and charger, and clean them if necessary. Replace the battery. The battery is defective if the same fault occurs again. Replace the battery or take it to an authorised service centre to be checked.
 - The charger is defective if the same fault occurs with another battery. Take the charger to an authorised service centre to be checked.

MAINTENANCE

NOTE:

Always remove the battery before cleaning and maintenance.

CLEANING

- When the catcher has been shaken out, turn it inside out and carefully clean it to prevent moulding and unpleasant smell.
- A very dirty catcher can be cleaned with soap and water.
- Rub the zip with dry soap if it is stiff.
- The suction/blower tube can be cleaned with a brush.
- Dirt can cause the lever to switch mode to become stiff. In which case, move it back and forward a few times until it works normally again.

MAINTENANCE

Take the product to an authorised service centre, or other qualified personnel, to be checked and repaired if there are any other problems. The product does not contain any parts that can be repaired by the user.

TROUBLESHOOTING

PROBLEM	POSSIBLE CAUSE	ACTION
The product will not start.	The product will not start.	Check the battery. Repairs must be carried out by an authorised electrician.
	The power switch is faulty.	Take the product to an authorised service centre, or other qualified personnel, to be checked and repaired.
	Defective motor.	Take the product to an authorised service centre, or other qualified personnel, to be checked and repaired.
	The temperature of the battery is too high or too low.	Wait until the battery has reached charging temperature.
	The product is defective.	Contact an authorised service centre.
	Internal electrical fault in the product.	Contact an authorised service centre.
The product works intermittently.	The power switch is faulty.	Contact an authorised service centre.
Noise/heavy vibrations.	The product is defective.	Contact an authorised service centre.
The product does not blow.	The nozzle is blocked.	Clear the blower.
	The product switches off.	Switch off the product and charge the battery if the air speed is considerably reduced.
The motor switches off when in use.	Discharged battery.	Charge the battery.
	The battery is not correctly inserted.	Insert the battery correctly.
	The battery is defective.	Clean the battery terminals, replace the battery.
Reduced performance.	The battery is discharged.	Replace the battery.
	The battery is not fully charged.	Charge the battery.

SICHERHEITSHINWEISE

WICHTIG!

Lesen Sie diese Bedienungsanleitung vor der Verwendung bitte sorgfältig durchlesen und bewahren Sie sie für die zukünftige Verwendung auf.

EINWEISUNG

ACHTUNG!

Der Hersteller übernimmt keine Haftung für Schäden, die am oder durch das Produkt in den folgenden Situationen verursacht werden:

- **Bei falscher/unsachgemäßer Handhabung.**
- **Wenn diese Anweisungen nicht befolgt werden.**
- **Wenn Reparaturen von nicht qualifizierten Personen durchgeführt wurden.**
- **Wenn andere Ersatzteile als Original-Ersatzteile verwendet wurden.**
- **Wenn das Produkt für anderes als den vorgesehenen Zweck verwendet wird.**
- **Elektrische Fehler aufgrund von Nichteinhaltung der aktuellen elektrischen Vorschriften und der VDE-Vorschriften 0100, DIN 57113/VDE0113.**

WARNUNG!

Lesen Sie alle Warnungen, Sicherheitshinweise und sonstigen Anweisungen durch. Werden nicht alle Anweisungen und Sicherheitshinweise befolgt, besteht Stromschlag-, Brand- oder schwere Verletzungsgefahr. Diese Anweisungen für die zukünftige Verwendung aufbewahren. Lesen Sie alle Anweisungen und Sicherheitshinweise für das Ladegerät vor der Verwendung gründlich durch.

Dieses Produkt darf von Personen (Kinder und Erwachsene) mit Behinderungen oder unzureichender Erfahrung oder Kenntnis nicht verwendet werden, sofern sie nicht von einer Person, die für ihre Sicherheit verantwortlich ist, in die Verwendung des Produkts eingewiesen wurden. Kinder oder Personen, die das Produkt nicht kennen oder diese Anweisungen nicht gelesen haben, dürfen es nicht verwenden. Kinder müssen beaufsichtigt werden, damit sie nicht mit dem Produkt spielen.

VOR DER ERSTEN VERWENDUNG

- Lesen Sie alle Anweisungen und Sicherheitshinweise und machen Sie sich mit den Bedienelementen und der Bedienung des Produkts vertraut.
- Werden nicht alle Anweisungen und Sicherheitshinweise befolgt, besteht das Risiko für Verletzungen von Menschen und/oder Beschädigungen des Gerätes.
- Befolgen Sie die örtlichen Gesetze und Vorschriften.
- Diese Anweisungen für die zukünftige Verwendung aufbewahren. Kinder oder Personen, die das Produkt nicht kennen oder diese Anweisungen nicht gelesen haben, dürfen es nicht verwenden. Das Produkt darf nicht von Kindern verwendet werden. Erkundigen Sie sich nach den Altersvorschriften an Ihrem Ort.
- Beachten Sie zusätzlich zu diesen Anweisungen stets die einschlägigen Gesundheits-, Sicherheits- und Umweltvorschriften und die bewährten Arbeitspraktiken bei der Arbeit mit Holzbearbeitungsmaschinen.
- Der Hersteller übernimmt keine Haftung für Schäden, die aus der Nichteinhaltung dieser Anweisungen resultieren.

VORBEREITUNGEN

- Tragen Sie Gehörschutz und Schutzbrille.

- Tragen Sie robuste Schuhe und eine lange Hose. Das Gerät darf nicht barfuß oder mit offenen Schuhen verwendet werden. Verwenden Sie jedoch keine lose sitzenden Kleidungsstücke, Krawatten, Schals und anderes, was sich in beweglichen Teilen verfangen kann.
- Tragen Sie keine lose Kleidung oder Schmuck, der in den Lufteinlass gezogen werden kann. Halten Sie lange Haare vom Lufteinlass fern.
- Stellen Sie das Produkt in der empfohlenen Position auf einer stabilen, waagerechten Oberfläche auf.
- Verwenden Sie das Produkt nicht auf Oberflächen, auf denen sich durch ausgeworfenes Material Verletzungen verursachen können.
- Stellen Sie vor jedem Gebrauch sicher, dass die Schraubverbindungen und andere Befestigungselemente ordnungsgemäß angezogen sind, dass die Abdeckung frei von Beschädigungen ist und dass alle Schutzvorrichtungen und Sicherheitsvorrichtungen angebracht sind und ordnungsgemäß funktionieren. Sind Komponenten abgenutzt oder beschädigt, muss die gesamte Einheit ausgetauscht werden, um ein Ungleichgewicht zu vermeiden. Ersetzen Sie unleserliche oder verlorene Aufkleber.
- Überprüfen Sie vor der Verwendung die Steckdosen und Kabel auf Schäden und Alterungserscheinungen. Ziehen Sie den Stecker sofort heraus, wenn das Kabel während des Betriebs beschädigt wird. Berühren Sie das Netzkabel nicht, bevor der Stecker entfernt wurde. Das Gerät darf nicht verwendet werden, wenn das Kabel beschädigt oder abgenutzt ist.
- Das Produkt darf nicht in der Nähe anderer Personen, insbesondere Kindern, oder Haustieren verwendet werden.
- Der Arbeitsbereich des Produkts muss gründlich kontrolliert werden. Steine, Drähte und andere Fremdkörper müssen entfernt werden. Gegenstände können aufgeworfen werden und schwere Verletzungen und/oder Sachschäden verursachen.
- Verwenden Sie das Produkt niemals ohne Saug-/Blasrohr. Verwenden Sie ausschließlich vom Hersteller empfohlene Teile und Zubehörteile, da sonst die Gefahr von Verletzungen und/oder Sachschäden besteht.
- Verwenden Sie das Produkt nicht in der Nähe von Feuer, Grills, Aschebehältern und ähnlichem. Die Entfernung der Blätter trägt zur Reduzierung des Brandausbreitungsrisikos bei.
- Legen Sie niemals Fremdkörper in oder am Luftauslass des Produkts ab. Blasen Sie Schmutz immer von Menschen, Tieren, Glas und Gegenständen wie Bäumen, Autos, Wänden usw. weg. Der Luftstrom kann Steine, Kies, Erde, Stöcke usw. transportieren, was zu Verletzungen und/oder Sachschäden führen kann.
- Verwenden Sie das Produkt niemals zum Verteilen von Chemikalien, Düngemitteln oder anderen Substanzen. Verwenden Sie das Produkt nicht, wenn es beschädigt ist oder nicht alle Schutzvorrichtungen vorhanden sind und ordnungsgemäß funktionieren. Beschädigte oder abgenutzte Teile austauschen.
- Stellen Sie vor jedem Gebrauch sicher, dass alle Befestigungselemente fest angezogen sind, dass alle Schutzvorrichtungen ordnungsgemäß installiert sind und dass alle beweglichen Teile richtig eingestellt sind und sich frei bewegen können. Die Schutzvorrichtungen des Produkts dürfen nicht zerlegt oder verändert werden. Es dürfen nur vom Hersteller empfohlene Ersatzteile und Zubehör verwendet werden.
- Kinder dürfen nicht mit dem Verpackungsmaterial spielen. Halten Sie Plastiktüten, Kunststofffolien und Kleinteile außerhalb der Reichweite von Kindern – Erstickungsgefahr.

VERWENDUNG

- Stellen Sie vor dem Starten sicher, dass der Eingabebereich leer ist.
- Halten Sie Gesicht, Kopf und andere Körperteile von der Einschuböffnung fern.
- Halten Sie Hände und andere Körperteile und Kleidungsstücke fern von Zufuhr, Auswurf und beweglichen Teilen des Geräts.
- Sorgen Sie immer für einen festen Stand und gutes Gleichgewicht. Überstrecken Sie sich bei der Arbeit nicht. Stellen Sie sich beim Einführen niemals höher als die Produktbasis. Achten Sie auf einen sicheren Stand auf abschüssigem Untergrund. Nicht mit dem Gerät rennen.
- Halten Sie bei laufendem Produkt einen sicheren Abstand zum Auswurf.
- Achten Sie beim Einführen darauf, dass kein Metall, Stein, Glas, Erde, Kunststoff oder sonstige Fremdkörper in das Produkt gelangen.
- Wenn das Produkt auf Fremdkörper trifft oder ungewöhnliche Geräusche oder Vibrationen macht, schalten Sie das Gerät sofort aus, ziehen Sie den Netzstecker aus der Steckdose und warten Sie, bis alle beweglichen Teile vollständig zum Stillstand gekommen sind. Kontrollieren Sie das Gerät und beheben Sie eventuelle Schäden vor der erneuten Verwendung.
- Prüfen Sie das Produkt auf Beschädigungen.
- Beschädigte Teile austauschen oder reparieren.
- Kontrollieren Sie und ziehen Sie eventuell gelöste Teile fest.
- Verarbeitete Materialien dürfen sich nicht im Auswurf ansammeln. Dies kann eine ordnungsgemäße Entleerung verhindern und dazu führen, dass Material durch die Ansaugöffnung ausgeworfen wird.
- Wenn das Produkt blockiert ist, schalten Sie es aus und ziehen Sie den Netzstecker, bevor Sie die Blockierung entfernen.
- Halten Sie den Motor frei von Fremdkörpern und anderen Ablagerungen – Brand- und/oder Überhitzungsgefahr.
- Transportieren Sie das Produkt nicht, während der Motor läuft.
- Neigen Sie das Produkt nicht, während der Motor läuft.
- Schalten Sie das Produkt in den unten aufgeführten Situation aus, ziehen Sie den Stecker und warten Sie, bis alle beweglichen Teile vollständig stillstehen.
 - Ehe Sie das Produkt unbeaufsichtigt lassen.
 - Vor dem Entfernen von Verstopfungen.
 - vor der Kontrolle, Reinigung oder anderen Arbeiten am Produkt.
 - Nach einer Kollision mit einem Objekt. Prüfen Sie das Produkt auf Beschädigungen.
 - Wenn das Gerät unnormal vibriert (unverzüglich kontrollieren).
- Schalten Sie das Produkt aus, ziehen Sie den Stecker und warten Sie, bis alle beweglichen Teile vollständig stillstehen, ehe Sie diese berühren.
- Verwenden Sie das Produkt nicht, wenn das Kabel oder der Stecker beschädigt ist, oder berühren Sie das Kabel nicht, bevor der Stecker herausgezogen ist – es besteht die Gefahr eines Stromschlags.
- Wenn der Stromkreis kurzgeschlossen ist oder ein Fehler auftritt, schaltet der Überlastschutz das Produkt automatisch aus.
- Schalten Sie das Produkt bei Problemen oder Funktionsstörungen sofort aus. Lassen Sie den Schalter los, um das Gerät auszuschalten.
- Wenn das Kabel während des Betriebs beschädigt wird oder sich verwickelt, schalten Sie das Gerät sofort aus. Berühren Sie das Netzkabel nicht, bevor

der Stecker entfernt wurde – Gefahr eines Stromschlags.

- Halten Sie das Kabel von beweglichen Teilen fern – es besteht die Gefahr eines Stromschlags.
- Überprüfen Sie vor der Verwendung die Steckdosen und Kabel auf Schäden und Alterungserscheinungen. Verwenden Sie das Produkt nur in trockenen und sauberen Bereichen mit guter Beleuchtung.
- Ist das Kabel oder der Stecker beschädigt, muss das entsprechende Teil von einem zuständigen Techniker oder einer anderen qualifizierten Person ausgetauscht werden, um Gefahren zu vermeiden.
- Verwenden Sie das Elektrowerkzeug nicht, wenn es sich nicht am Schalter ein- oder ausschalten lässt. Elektrowerkzeuge, die nicht mit dem Schalter bedient werden können, sind gefährlich und müssen repariert werden.
- Halten Sie Schneidwerkzeuge scharf und sauber. Korrekt gepflegte Schneidwerkzeuge mit scharfen Schneiden klemmen weniger und sind leichter zu kontrollieren.
- Elektrowerkzeuge, Zubehör, Bits usw. müssen gemäß diesen Anweisungen und unter Beachtung der vorherrschenden Arbeitsverhältnisse und der zu erledigenden Aufgabe verwendet werden. Die Verwendung von Elektrowerkzeugen für andere Zwecke als die beabsichtigten kann gefährlich sein.

SPEZIELLE SICHERHEITSHINWEISE FÜR BATTERIEBETRIEBENE PRODUKTE

- Die Batterien dürfen nur mit dem vom Hersteller empfohlenen Ladegerät geladen werden. Werden andere Batterien geladen, besteht Verletzungs- oder Brandgefahr.
- Es dürfen nur vom Hersteller empfohlene Batterien verwendet werden.

Werden andere Batterien verwendet, besteht Verletzungs- oder Brandgefahr.

- Werden die Batterien nicht verwendet, dürfen sie nicht in der Nähe von Metallgegenständen wie Büroklammern, Münzen, Schlüsseln, Nägeln, Schrauben oder anderen kleinen Metallgegenständen aufbewahrt werden, die einen Kurzschluss in den Polen verursachen können. Bei einem Kurzschluss wird sehr viel Energie freigesetzt, was zu Bränden bzw. Brandschäden führen kann.
- Werden Batterien unvorsichtig behandelt, kann Flüssigkeit aus der Batterie austreten. Vermeiden Sie Kontakt mit der Batterieflüssigkeit. Bei Kontakt mit Batterieflüssigkeit müssen die betroffenen Stellen mit reichlich klarem Wasser gespült werden. Wenn Batterieflüssigkeit in Ihre Augen gelangt ist, die Augen mindestens 10 Minuten lang mit sauberem Wasser spülen und sofort einen Arzt aufsuchen. Batterieflüssigkeit kann zu Hautreizungen bzw. Verätzungen führen.
- Lesen Sie alle Anweisungen und Sicherheitshinweise für das Ladegerät und/oder die Batterie.

PFLEGE UND AUFBEWAHRUNG

- Schalten Sie das Gerät aus, entfernen Sie das Netzteil und warten Sie, bis alle beweglichen Teile vollständig zum Stillstand gekommen sind, bevor Sie Zubehör prüfen, einstellen, warten und/oder austauschen und vor der Lagerung. Lassen Sie das Produkt abkühlen, bevor Sie Zubehör prüfen, einstellen, warten oder austauschen und vor der Lagerung. Pflegen und warten Sie das Produkt gemäß den Anweisungen.
- Bewahren Sie das Produkt trocken und für Kinder unzugänglich auf.
- Lassen Sie das Produkt vor der Lagerung immer vollständig abkühlen.
- Seien Sie bei Arbeiten in der Nähe des Schneidsystems vorsichtig, auch wenn das

Produkt durch die Schutzverriegelung ausgeschaltet wurde – das Schneidsystem kann sich auch dann bewegen, wenn der Motor nicht läuft.

- Beschädigte oder abgenutzte Teile austauschen. Es dürfen nur vom Hersteller empfohlene Ersatzteile und Zubehör verwendet werden.
- Versuchen Sie niemals, die Verriegelungen und Schutzvorrichtungen des Produkts zu umgehen.
- Eventuelle Reparaturen dürfen nur von qualifiziertem Personal durchgeführt werden. Wenn nicht qualifizierte Personen Reparatur- oder Wartungsarbeiten durchführen, besteht Verletzungsgefahr.

ZUSÄTZLICHE SICHERHEITSHINWEISE

- Vor jeder Verwendung kontrollieren, dass alle Teile ordnungsgemäß montiert sind.
- Die Betriebstemperatur der Batterie liegt zwischen 0 und 45 Grad Celsius

SICHERHEITSHINWEISE FÜR LADEGERÄTE

WARNUNG!

Lesen Sie alle Warnungen, Sicherheitshinweise und sonstigen Anweisungen durch. Werden nicht alle Anweisungen und Sicherheitshinweise befolgt, besteht Stromschlag-, Brand- oder schwere Verletzungsgefahr.

Bewahren Sie diese Anweisungen und Sicherheitshinweise für die zukünftige Verwendung auf. Der Begriff „Elektrowerkzeug“ in den nachfolgenden Warnungen bezieht sich auf netzbetriebene (mit Kabel) und batteriebetriebene (kabellose) Elektrowerkzeuge.

ARBEITSBEREICH

- Der Arbeitsbereich muss sauber und gut beleuchtet sein. Unordentliche und dunkle Arbeitsplätze erhöhen die Gefahr von Verletzungen.
- Elektrowerkzeuge dürfen nicht in explosiven Umgebungen verwendet werden, z. B. in der Nähe brennbarer Flüssigkeiten, Gase oder Stäube. Elektrowerkzeuge erzeugen Funken, die Staub oder Dampf entzünden können.
- Umstehende Personen, insbesondere Kinder und Haustiere, müssen sich während der Verwendung von Elektrowerkzeugen in sicherem Abstand befinden. Bei Ablenkungen können Sie die Kontrolle über das Elektrowerkzeuge verlieren.

ELEKTRISCHE SICHERHEIT

- Der Stecker muss zur Steckdose passen. Der Stecker darf in keinsten Weise verändert werden. Es dürfen keine Adapter mit einem geerdeten Elektrowerkzeug verwendet werden. Unveränderte Stecker und passende Steckdosen verringern die Gefahr eines Stromschlags.
- Körperkontakt mit geerdeten Oberflächen wie Rohren, Heizkörpern, Herden oder Kühlschränken muss vermieden werden. Wird der Körper geerdet, steigt die Gefahr eines Stromschlags.
- Elektrowerkzeuge dürfen weder Regen noch Feuchtigkeit ausgesetzt werden. Dringt Wasser in ein Elektrowerkzeug ein, steigt die Gefahr eines Stromschlags.
- Das Elektrowerkzeug darf nicht am Kabel getragen oder gezogen werden. Der Stecker darf nicht am Kabel aus der Steckdose gezogen werden. Das Kabel vor Wärme, Öl, scharfen Kanten und beweglichen Teilen schützen. Beschädigte oder verhedderte Kabel können zu einer erhöhten Gefahr eines Stromschlags führen.

- Wird das Elektrowerkzeug im Freien verwendet, dürfen nur Verlängerungskabel verwendet werden, die für die Verwendung im Freien zugelassen sind. Kabel für die Verwendung im Freien reduzieren die Gefahr eines Stromschlags.

PERSÖNLICHE SICHERHEIT

- Arbeiten Sie aufmerksam. Seien Sie vorsichtig und wenden Sie bei Arbeiten mit Elektrowerkzeugen den gesunden Menschenverstand an. Arbeiten Sie nicht mit Elektrowerkzeugen, wenn Sie müde sind oder unter dem Einfluss von Drogen, Alkohol oder Medikamenten stehen. Denken Sie daran, dass ein Bruchteil einer Sekunde reicht, in dem Sie unaufmerksam oder nachlässig sind, um zu schweren Verletzungen zu führen.
- Verwenden Sie persönliche Schutzausrüstung. Verwenden Sie eine Schutzbrille oder ein Gesichtsvisionär. Der Art und Verwendung des Werkzeugs angepasste Sicherheitsausrüstung wie eine Staubfiltermaske, rutschfeste Sicherheitsschuhe, Schutzhelm und Gehörschutz verringern die Gefahr von Verletzungen.
- Ein unbeabsichtigter Start muss vermieden werden. Kontrollieren Sie, dass das Gerät ausgeschaltet ist, bevor Sie den Stecker einstecken oder Batterien einsetzen bzw. das Elektrowerkzeug anheben oder tragen. Die Unfallgefahr ist hoch, wenn Sie Elektrowerkzeuge mit dem Finger an der Ein-/Austaste tragen oder an den Strom anschließen, wenn das Gerät bereits eingeschaltet ist.
- Überstrecken Sie sich bei der Arbeit nicht. Sorgen Sie immer für einen festen Stand und gutes Gleichgewicht. Damit haben Sie in unerwarteten Situationen mehr Kontrolle über das Elektrowerkzeug.
- Tragen Sie geeignete Kleidung. Tragen Sie keine weite Kleidung oder Schmuck. Haare, Kleidung und Handschuhe dürfen

nicht in die Nähe beweglicher Teile kommen. Weite Kleidung, loser Schmuck und langes Haar kann sich in beweglichen Teilen verfangen.

- Geräte zum Absaugen und Sammeln von Staub müssen, soweit vorhanden, korrekt angeschlossen und verwendet werden. Diese Geräte können Probleme im Zusammenhang mit Staub verringern.

SICHERHEITSHINWEISE FÜR LAUBBLÄSER/LAUBSAUGER

- Dieses Produkt darf von Personen (Kinder und Erwachsene) mit Behinderungen oder unzureichender Erfahrung oder Kenntnis nicht verwendet werden, sofern sie nicht von einer Person, die für ihre Sicherheit verantwortlich ist, in die Verwendung des Produkts eingewiesen wurden. Kinder müssen beaufsichtigt werden, damit sie nicht mit dem Produkt spielen.
- Der Anwender haftet für eventuelle Unfälle oder Gefahren für andere Personen oder anderes Eigentum.
- Halten Sie andere Personen, insbesondere Kinder und Haustiere, mindestens 3 Meter vom Arbeitsbereich entfernt. Der Anwender haftet für eventuelle Unfälle oder Gefahren für andere Personen oder anderes Eigentum.
- Das Produkt darf nicht in der Nähe anderer Personen, insbesondere Kindern, oder Haustieren verwendet werden.
- Das Produkt darf nur bei ausreichend Tageslicht oder guter künstlicher Beleuchtung verwendet werden.
- Das Gerät darf nicht barfuß oder mit offenen Schuhen verwendet werden. Während der Verwendung des Geräts müssen immer feste Schuhe und lange Hosen getragen werden.
- Tragen Sie keine lose Kleidung oder Schmuck, der in den Lufteinlass gezogen werden kann - Verletzungsgefahr.

- Verwenden Sie das Produkt niemals ohne Saug-/Blasrohr.
- Halten Sie Hände und andere Körperteile von den Einsaugöffnungen fern – Gefahr schwerer Verletzungen.
- Achten Sie auf einen sicheren Stand auf abschüssigem Untergrund.
- Halten Sie alle Belüftungsöffnungen sauber und frei von Ablagerungen.
- Blasen Sie Fremdkörper immer von den Umstehenden weg.
- Das Produkt darf in keinsten Weise verändert werden. Unbefugte Änderungen können die Sicherheit beeinträchtigen und Lärm und/oder Vibrationen verursachen.
- Überstrecken Sie sich bei der Arbeit nicht. Sorgen Sie immer für einen festen Stand und gutes Gleichgewicht.
- Nicht mit dem Gerät rennen.
- Verwenden Sie das Produkt nicht bei schlechtem Wetter, insbesondere nicht bei Gewittergefahr.

SICHERHEITSHINWEISE FÜR LITHIUMIONENBATTERIEN

- Batterie nicht öffnen – Kurzschlussgefahr.
- Halten Sie die Batterien von Wasser, Feuchtigkeit und Wärmequellen wie direkter Sonneneinstrahlung fern – Explosionsgefahr.
- Die Batterie kann bei unsachgemäßem Gebrauch oder bei Beschädigung Dämpfe abgeben.
- Diese Dämpfe können die Atemwege reizen. Gehen Sie an die frische Luft. Suchen Sie bei anhaltenden Symptomen einen Arzt auf.
- Unter gewissen Umständen kann Flüssigkeit aus der Batterie austreten. Vermeiden Sie Kontakt mit der Batterieflüssigkeit. Bei Kontakt mit Batterieflüssigkeit müssen die betroffenen Stellen mit reichlich klarem Wasser gespült werden.

Gelangt Batterieflüssigkeit in die Augen, muss ein Arzt aufgesucht werden. Batterieflüssigkeit kann zu Hautreizungen bzw. Verätzungen führen.

- Verwenden Sie nur Batterien des vom Hersteller empfohlenen Typs, wobei eine Spannung auf dem Typenschild des Elektrowerkzeugs angegeben ist. Die Verwendung anderer Batterien kann Feuer-, Explosions-, Personen- und/oder Sachschäden zur Folge haben.
- Die Batteriespannung muss der Ladespannung entsprechen, sonst besteht Brand- und/oder Explosionsgefahr.
- Die Batterien dürfen nur mit dem vom Hersteller empfohlenen Ladegerät geladen werden. Werden andere Batterien geladen, besteht Verletzungs- oder Brandgefahr.
- Die Batterie darf nicht geöffnet werden. Halten Sie die Batterie von scharfen Gegenständen und Metallgegenständen fern und vermeiden Sie Stöße oder Stöße – es besteht die Gefahr von Kurzschluss, Feuer, Explosion und/oder Verletzungen.
- Wenn die Batterie nach dem Gebrauch heiß ist, lassen Sie sie vor dem Laden abkühlen. Die Batterie ist mit einer Schutzfunktion ausgestattet, die das Laden/Entladen bei zu hohen Temperaturen verhindert. Wenn die Batterie abgekühlt ist, funktioniert sie wieder normal.

WARNUNG!



Während des Betriebs erzeugt das Produkt ein elektromagnetisches Feld. Dieses Feld kann unter bestimmten Umständen aktive oder passive medizinische Implantate beeinflussen. Haben Sie ein medizinisches Implantat, müssen Sie Ihren Arzt oder den Hersteller des medizinischen Implantats vor der Verwendung des Produkts konsultieren, um die Gefahr schwerer Verletzungen oder Todesfälle zu minimieren.

WICHTIG!

Lassen Sie Kinder weder mit dem Verpackungsmaterial noch mit dem Produkt spielen. Kinder dürfen nicht mit Plastiktüten, Folien oder Kleinteilen spielen. Erstickungsgefahr!

SYMBOLE

	Die Bedienungsanleitung lesen.
	WARNUNG!
	Gehörschutz verwenden.
	Verwenden Sie eine Schutzbrille.
	Darf nicht dem Regen ausgesetzt werden.
	Vorsicht vor aufgeworfenen Gegenständen.
	Sicherheitsabstand beachten.
	Rotierende Teile – Verletzungsgefahr.
	Schallleistungspegel, LwA.

	Zulassung gemäß den geltenden Vorschriften/Verordnungen.
	Das Altgerät muss gemäß den geltenden Bestimmungen recycelt werden.

TECHNISCHE DATEN

Spannung	36 V (max 40 V)
Drehzahl, ohne Last	8000-13000 U/Min
Maximale Luftgeschwindigkeit	234 km/h
Maximaler Luftstrom	170 m ³ /h
Mulchverhältnis	10:1
Volumen des Sammelbeutels	45 Liter
Gewicht	3,3 kg
Schalldruckpegel, LpA	86,0 dB(A), K = 3 dB
Schallleistungspegel, LwA*	99,3 dB(A), K = 3 dB
Schallleistungspegel, LwA**	100 dB(A)
Vibrationspegel	Nicht mehr als 2,5 m/s ²

*Gemessen, **Garantiert

Immer einen Gehörschutz verwenden!

Die angegebenen Werte für Vibrationen und Lärm wurden in normierten Versuchen gemessen und können zum Vergleich verschiedener Werkzeuge und einer vorläufigen Schätzung der Lärmbelastung herangezogen werden. Die Messwerte wurden gemäß EN 50636-2-100:2014 ermittelt.

WARNUNG!

Die tatsächliche Vibrations- und Lärmbelastung während der Verwendung des Werkzeugs kann je nach Verwendung des Werkzeugs und dem bearbeiteten Material vom angegebenen Gesamtwert abweichen. Sicherheitsmaßnahmen zum Schutz des Anwenders müssen daher auf einer Einschätzung der Verhältnisse während

der tatsächlichen Verwendung ergriffen werden (dies beinhaltet u. a. den gesamten Arbeitszyklus, d. h. neben der Einschaltzeit auch Zeiten, in denen das Werkzeug ausgeschaltet ist oder im Leerlauf läuft)..

BESCHREIBUNG

1. Griff
2. Tragegurt
3. Oberes Saugrohr
4. Unteres Saugrohr
5. Sammelbehälter
6. Batteriehalter

ABB. 1

MONTAGE

ACHTUNG!

Schalten Sie das Produkt aus und entfernen Sie die Batterie, bevor Sie Einstellungen vornehmen, Teile austauschen, reinigen und/oder warten.

MONTAGE DES SAUGROHRS

1. Montieren Sie den oberen und unteren Teil des Saugrohrs.

ABB. 2

2. Ziehen Sie die Schraube fest. Die beiden Teile des Saugrohrs müssen montiert werden, bevor das Rohr auf der Motoreinheit montiert wird.

ABB. 3

ACHTUNG!

Bauen Sie niemals beide Teile des Saugrohrs auseinander, wenn das Saugrohr auf der Motoreinheit montiert ist.

MONTAGE DES GRIFFS

Schieben Sie den Griff an den Halterungen auf der Abdeckung so weit wie möglich. Verriegeln Sie den Griff mit einer Schraube auf jeder Seite.

ABB. 4

MONTAGE DES SAMMELBEUTELS

1. Haken Sie den Haken am Saugrohr ein.

ABB. 5

2. Schieben Sie die Hinterkante des Sammelbeutels über die Halterung auf der Abdeckung, um sie mit einem Klicken zu arretieren.

ABB. 6

MONTAGE DES TRAGEGURTS

Lösen Sie die Schraube, ziehen Sie den Riemen durch die Öffnung und ziehen Sie die Schraube fest.

ABB. 7

EINSETZEN DER BATTERIE

Drücken Sie auf die Batterieverriegelung, um die Batterie in die Halterung einzusetzen. Prüfen Sie, ob die Verriegelung richtig einrastet, wenn die Batterie eingesetzt ist. Befolgen Sie die Anweisungen in umgekehrter Reihenfolge, um die Batterie zu entfernen.

ABB. 8

ACHTUNG!

Verwenden Sie das Produkt nur mit den oben aufgeführten Batterien und Ladegeräten. Die Verwendung anderer Batterien und/oder Ladegeräte kann zu einem Brand und/oder schweren Verletzungen führen.

BEDIENUNG

Batterie und Ladegerät sind separat bei Jula erhältlich, sowie auf www.jula.com.

BESTIMMUNGSGEMÄSSE VERWENDUNG

Das Produkt ist nur für Blätter und Gartenabfälle wie Gras und kleine Äste und Zweige bestimmt. Jede andere Verwendung gilt als unsachgemäßer Gebrauch. Das Produkt darf nur bestimmungsgemäß und gemäß diesen Anweisungen verwendet werden. Jede andere Verwendung gilt als unsachgemäßer Gebrauch. Der Hersteller übernimmt keine Verantwortung für Personen- und/oder Sachschäden, die durch unsachgemäßen Gebrauch entstehen. Die gesamte Verantwortung für solche Verletzungen und/oder Sachschäden liegt beim Benutzer. Dieses Produkt ist nicht für den professionellen oder industriellen Einsatz bestimmt. Im Falle einer gewerblichen, beruflichen oder industriellen Nutzung (oder einer gleichwertigen Verwendung) erlischt die Garantie.

VERWENDUNG

Einstellung der Schultergurte

Stellen Sie die Länge des Tragegurts so ein, dass das Saugrohr nur den Boden frei macht. Die Räder am Boden des Saugrohrs erleichtern den Betrieb des Saugrohrs am Boden.

Start

ACHTUNG!

Das Produkt darf erst gestartet werden, nachdem es vollständig montiert wurde.

Das Produkt wird ausgeschaltet, wenn sich der Netzschalter in Position 0 befindet. Der Schalter verfügt über 5 Positionen für die Luftgeschwindigkeit, wobei 1 für die minimale und 5 für die maximale Luftgeschwindigkeit steht. Schalten Sie das Gerät ein, indem Sie den Schalter in

die gewünschte Luftgeschwindigkeitsposition bewegen. Das Produkt wird ausgeschaltet, indem der Schalter in die Position 0 gestellt wird. Verwenden Sie keine höheren Luftgeschwindigkeiten oder Motordrehzahlen als erforderlich.

Auswahl der Geschwindigkeit

ABB. 9

Saugen

Stellen Sie den Heben auf die Position VAC. Dies kann geschehen, wenn das Produkt aus- oder eingeschaltet wird.

Blasen

1. Stellen Sie den Heben auf die Position BLO. Dies kann geschehen, wenn das Produkt aus- oder eingeschaltet wird.
2. Leiten Sie den Luftstrom nach vorne und gehen Sie langsam, um Blätter und Gartenschutt zusammenzublasen oder schwer erreichbare Bereiche zu reinigen.

WICHTIG!

Entleeren Sie den Sammelbeutel, bevor Sie die Blasfunktion verwenden. Andernfalls kann bereits aufgesaugtes Material ausgeblasen werden.

AUSLEEREN DES SAMMELBEUTELS

Entleeren Sie den Sammelbeutel rechtzeitig. Die Saugleistung verschlechtert sich merklich, wenn der Sammelbeutel voll wird. Organische Abfälle sollten kompostiert werden.

1. Schalten Sie das Produkt aus und entfernen Sie die Batterie.
2. Öffnen Sie den Reißverschluss am Sammelbeutel und schütteln Sie den Inhalt heraus.
3. Schließen Sie den Reißverschluss des Sammelbeutels.

AUFLADEN DER BATTERIE

WICHTIG!

Es dürfen nur vom Hersteller empfohlene Ersatzteile und Ladegeräte verwendet werden.

ACHTUNG!

- **Laden Sie die Batterie sofort, wenn sie sich entladen hat. Lassen Sie die Batterie niemals vollständig entladen. Eine vollständige Entladung verkürzt die Batterielebensdauer.**
- **Ladegerät und Batterie werden während des Ladevorgangs heiß. Dies ist normal.**

Um eine optimale Lebensdauer zu erreichen, laden Sie die Batterie so schnell wie möglich auf, wenn sie entladen ist.

1. Stecken Sie den Netzstecker des Ladegerätes in eine Steckdose.
2. Setzen Sie die Batterie in das Ladegerät ein, bis Sie einen Widerstand verspüren. Die Anzeigeleuchte blinkt grün, und die Batterie wird aufgeladen. Wenn die Batterie vollständig aufgeladen ist, leuchtet die Anzeigeleuchte grün.
3. Drücken Sie die Entriegelungstaste und nehmen Sie die Batterie aus dem Ladegerät.
4. Ziehen Sie den Netzstecker aus der Steckdose.

Fehleranzeige beim Laden

- Wenn die Anzeigeleuchte beim Einlegen der Batterie rot blinkt, liegt ein Fehler an der Batterie und/oder am Ladegerät vor.
 - Die Batterietemperatur ist zu hoch oder zu niedrig. Der Ladevorgang beginnt, wenn die Batterie die Ladetemperatur (0 bis 45 Grad Celsius) erreicht hat.
 - Nehmen Sie die Batterie aus dem Ladegerät, wenn die Anzeigeleuchte nach Erreichen der Ladetemperatur

weiterhin rot blinkt. Prüfen Sie die Klemmen der Batterie und des Ladegeräts und reinigen Sie sie gegebenenfalls. Setzen Sie die Batterie wieder ein. Tritt der gleiche Fehler erneut auf, ist die Batterie defekt. Ersetzen Sie die Batterie oder lassen Sie sie von einem qualifizierten Kundendienstmitarbeiter überprüfen.

- Wenn dieselbe Fehleranzeige auch bei einer anderen Batterie angezeigt wird, ist das Ladegerät defekt. Bringen Sie das Ladegerät zur Inspektion zu einen autorisierten Kundendienstmitarbeiter.

PFLEGE

ACHTUNG!

Entnehmen Sie die Batterie vor der Reinigung bzw. der Pflege stets.

REINIGUNG

- Wenden Sie den Sammelbeutel nach dem Schütteln und reinigen Sie ihn gründlich, um Schimmel und unangenehme Gerüche zu vermeiden.
- Ein stark verschmutzter Beutel kann mit Wasser und Seife gereinigt werden.
- Reiben Sie den Reißverschluss mit trockener Seife ein, wenn er schwergängig ist.
- Das Saug-/Gebläserohr kann mit einer Bürste gereinigt werden.
- Schmutz kann dazu führen, dass sich der Schalthebel langsam bewegt. Bewegen Sie ihn in diesem Fall ein paar Mal hin und her, bis er wieder normal funktioniert.

PFLEGE

Wenn andere als die oben genannten Probleme auftreten, bringen Sie das Produkt zur Inspektion und Reparatur zu einem qualifizierten Kundendienstmitarbeiter oder einer anderen qualifizierten Person. Das Produkt enthält keine Teile, die vom Benutzer gewartet werden können.

FEHLERSUCHE

PROBLEM	MÖGLICHE URSACHE	MASSNAHME
Das Produkt startet nicht.	Das Produkt startet nicht.	Überprüfen Sie die Batterie. Reparaturen sollten von einer qualifizierten Elektriker durchgeführt werden.
	Der Schalter ist defekt.	Bringen Sie das Produkt zur Inspektion und Reparatur zu einem qualifizierten Kundendienstmitarbeiter oder einer anderen qualifizierten Person.
	Der Motor ist defekt.	Bringen Sie das Produkt zur Inspektion und Reparatur zu einem qualifizierten Kundendienstmitarbeiter oder einer anderen qualifizierten Person.
	Die Batterietemperatur ist zu hoch oder zu niedrig.	Warten Sie, bis die Batterie die Ladetemperatur erreicht hat.
	Das Produkt ist defekt.	Zuständige Servicewerkstatt kontaktieren.
	Interner elektrischer Fehler des Produkts.	Zuständige Servicewerkstatt kontaktieren.
Das Gerät arbeitet zeitweise.	Der Schalter ist defekt.	Zuständige Servicewerkstatt kontaktieren.
Lärm/übermäßige Vibrationen.	Das Produkt ist defekt.	Zuständige Servicewerkstatt kontaktieren.
Das Produkt bläst nicht.	Die Düse ist verstopft.	Das Blasrohr reinigen.
	Das Produkt schaltet sich aus.	Wenn die Luftgeschwindigkeit merklich sinkt, schalten Sie das Produkt aus und laden Sie die Batterie auf.
Der Motor wird während des Betriebs abgeschaltet.	Entladene Batterie.	Laden Sie die Batterie auf.
	Die Batterie ist nicht richtig eingesetzt.	Setzen Sie die Batterie richtig ein.
	Die Batterie ist defekt.	Reinigen Sie die Batterieklemmen, tauschen Sie die Batterie aus.
Verminderte Leistung.	Die Batterie ist entladen.	Tauschen Sie die Batterie aus.
	Die Batterie ist nicht vollständig aufgeladen.	Laden Sie die Batterie auf.

TURVALLISUUSOHJEET

TÄRKEÄÄ!

Lue nämä ohjeet huolellisesti ennen käyttöä ja säilytä ne myöhempiä käyttöä varten.

KOULUTUS

HUOM!

Valmistaja ei ota vastuuta tuotteelle aiheutuneista tai sen aiheuttamista vahingoista alla luetelluissa tilanteissa:

- Vääränlaisen/epätarkoituksenmukaisen käsittelyn yhteydessä.
- Jos näitä ohjeita ei noudateta.
- Jos korjaukset on suorittanut epäpätevä henkilökunta.
- Jos on käytetty muita kuin alkuperäisiä varaosia.
- jos tuotetta on käytetty muuhun kuin sen suunniteltuun käyttötarkoitukseen.
- Sähköviat, jotka johtuvat siitä, että sovellettavia sähkömääräyksiä ja VDE-säännöksiä 0100, DIN 57113/ VDE0113 ei ole noudatettu.

VAROITUS!

Lue kaikki varoitukset, turvallisuusohjeet ja muut ohjeet. Ohjeiden ja turvatoimien noudattamatta jättäminen voi johtaa sähkötapaturmaan, tulipaloon ja/tai vakavaan loukkaantumiseen. Säilytä nämä ohjeet myöhempiä käyttöä varten. Lue kaikki ohjeet ja turvallisuusohjeet huolellisesti ennen käyttöä.

Tuotetta eivät saa käyttää henkilöt (lapset tai aikuiset), joilla on jokin toimintarajoitus tai joilla ei ole riittävää kokemusta tai tietoa sen käyttämiseen, ellei joku heidän turvallisuudesta vastaava henkilö ole opastanut heitä tuotteen käytössä. Älä koskaan anna lasten

tai henkilöiden, jotka eivät tunne tuotetta tai näitä ohjeita, käyttää sitä. Huolehdi siitä, että lapset eivät leiki laitteella.

ENNEN ENSIMMÄISTÄ KÄYTTÖÄ

- Lue kaikki ohjeet ja turvallisuusohjeet huolellisesti ja tutustu tuotteen hallintalaitteisiin ja toimintaan.
- Ohjeiden ja turvallisuusohjeiden noudattamatta jättäminen voi aiheuttaa henkilövahinkoja ja/tai omaisuusvahinkoja.
- Noudata sovellettavia sääntöjä ja lakeja.
- Säilytä nämä ohjeet myöhempiä käyttöä varten. Älä koskaan anna lasten tai henkilöiden, jotka eivät tunne tuotetta tai näitä ohjeita, käyttää sitä. Älä anna lasten käyttää tuotetta. Selvitä onko käytölle paikallisia ikärajoituksia.
- Näiden ohjeiden lisäksi sinun on aina noudatettava voimassa olevia terveys-, turvallisuus- ja ympäristösäännöksiä ja -lakeja sekä puuntyöstökoneiden kanssa työskentelyyn liittyviä hyviä käytäntöjä.
- Valmistaja ei ota vastuuta vahingoista, jotka johtuvat näiden ohjeiden noudattamatta jättämisestä.

VALMISTELUT

- Käytä kuulonsuojaimia ja suojalaseja.
- Käytä tukevia kenkiä ja pitkiä housuja. Älä käytä tuotetta paljain jaloin tai avokengissä. Älä käytä löysiä vaatteita, solmioita, huiveja tai muita vastaavia, jotka voivat jäädä kiinni liikkuviin osiin.
- Älä käytä löysiä vaatteita tai koruja, jotka voivat joutua ilmanottoaukkoon. Pidä pitkät hiukset kaukana ilmanottoaukosta.
- Aseta tuote suositeltuun asentoon vakaalle, vaakasuoralle alustalle.
- Älä käytä tuotetta pinnoilla, joilla sinkoutuva materiaali voi aiheuttaa henkilövahinkoja.
- Tarkista ennen jokaista käyttökertaa, että ruuvit ja muut liitokset on kiristetty

kunnolla, että kotelossa ei ole vaurioita ja että kaikki suojukset ja turvalaitteet ovat paikoillaan ja toimivat oikein. Jos osat ovat kuluneet tai vaurioituneet, vaihda aina koko sarja epätasapainon välttämiseksi. Korvaa lukukelvottomiksi muuttuneet tai kadonneet tarrat.

- Tarkista ennen käyttöä, että pistorasiassa ja johdoissa ei ole vaurioita tai ikääntymisen merkkejä. Jos johto vaurioituu käytön aikana, irrota pistotulppa välittömästi. Älä koskaan johdota ennen kuin pistotulppa on vedetty ulos. Älä käytä tuotetta, jos johto on vaurioitunut tai kulunut.
- Älä käytä tuotetta, kun lähellä on muita ihmisiä, erityisesti lapsia, tai lemmikkejä.
- Tarkasta huolellisesti alue, jossa tuotetta aiotaan käyttää, ja poista kivet, johdot, luut ja muut vieraat esineet. Sinkoutuvat esineet voivat aiheuttaa vakavia henkilövahinkoja ja/tai omaisuusvahinkoja.
- Älä koskaan käytä tuotetta ilman imu-/puhallusputkea. Käytä vain valmistajan suosittelemia osia ja lisävarusteita, muutoin on olemassa henkilövahinkojen ja/tai omaisuusvahinkojen vaara.
- Älä käytä tuotetta tulen, grillien, tuhkaoppien tai vastaavien läheisyydessä. Lehtien poisto auttaa vähentämään tulipalon leviämiskiiskiä.
- Älä koskaan aseta vieraita esineitä tuotteen ilmanpoistoaukkoon tai sen lähelle. Puhalla roskat aina pois päin ihmisistä, eläimistä, ikkunoista ja esineistä, kuten puista, autoista, seinistä jne. Ilmavirta voi kuljettaa mukanaan kiviä, soraa, multaa, tappeja ja muita vastaavaa, mikä voi aiheuttaa henkilövahinkoja ja/tai omaisuusvahinkoja.
- Älä koskaan käytä tuotetta kemikaalien, lannoitteiden tai muiden aineiden levittämiseen. Älä käytä tuotetta, jos se on vaurioitunut tai jos kaikki turvavarusteet eivät ole paikoillaan ja toimi oikein. Vaihda vaurioituneet tai kuluneet osat.

- Tarkista ennen jokaista käyttökertaa, että kaikki hinnat on kiristetty, että kaikki suojukset on asennettu oikein ja että kaikki liikkuvat osat on säädetty oikein ja liikkuvat vapaasti. Älä koskaan pura tai muuta tuotteen turvavarusteita. Käytä vain valmistajan suosittelemia tarvikkeita ja lisävarusteita.
- Älä anna lasten leikkiä pakkausmateriaalilla. Pidä muovipussit, muovikalvat ja pienet osat poissa lasten ulottuvilta - tukehtumisvaara.

KÄYTTÖ

- Tarkista ennen käynnistämistä, että syöttötila on tyhjä.
- Pidä kasvot, pää ja muut ruumiinosat kaukana syöttöaukosta.
- Pidä kädet ja muut ruumiinosat kaukana syöttöaukosta, poistoaukosta ja liikkuvista osista.
- Pidä aina tukeva jalansija ja hyvä tasapaino. Älä kurkota liian kauas. Älä koskaan seiso syöttäessäsi tuotteen pohjaa korkeammalla. Varmista aina, että sinulla on hyvä jalansija kaltevilla pinnoilla. Älä koskaan juokse tuotteen kanssa.
- Pidä turvallinen etäisyys poistoaukosta, kun tuote on käynnissä.
- Varo syöttämisen yhteydessä, että tuotteeseen ei pääse metallia, kiveä, lasia, multaa, muovivia tai muita vieraita esineitä.
- Jos tuote osuu vieraaseen esineeseen tai jos tuote alkaa meluta tai täristä, sammuta tuote välittömästi, irrota pistotulppa ja odota, kunnes kaikki liikkuvat osat ovat pysähtyneet kokonaan. Tarkista tuote ja korjaa mahdolliset vauriot ennen kuin käytät sitä uudelleen.
- Tarkista tuote vaurioiden varalta.
- Vaihda tai korjaa vaurioituneet osat.
- Tarkista ja kiristä mahdolliset löysät liitokset.

- Älä anna käsitellyn materiaalin kerääntyä poistoaukkoon. Se voi estää tyhjentymisen ja aiheuttaa materiaalin sinkoutumisen ulos syöttöaukon kautta.
- Jos tuote menee tukkoon, sammuta se ja irrota pistotulppa ennen tukoksen poistamista.
- Pidä moottori puhtaana roskista ja muista kerrostumista - tulipalon ja/tai ylikuumentumisen vaara.
- Älä kuljeta tuotetta moottorin käydessä.
- Älä kallista tuotetta moottorin käydessä.
- Pysäytä tuote, vedä pistotulppa irti ja odota, että kaikki liikkuvat osat ovat pysähtyneet kokonaan seuraavissa tilanteissa.
 - Ennen kuin jätät tuotteen ilman valvontaa.
 - Ennen tukoksen poistamista.
 - Ennen tuotteen tarkistamista, puhdistamista tai muuta työtä.
 - Törmäyksen jälkeen mihin tahansa kohteeseen. Tarkista tuote vaurioiden varalta.
 - Jos tuote alkaa tärinä epänormaalisti (tarkasta välittömästi).
- Pysäytä tuote, vedä pistotulppa irti ja odota, että kaikki liikkuvat osat ovat pysähtyneet kokonaan, ennen kuin kosket liikkuviin osiin.
- Älä käytä tuotetta, jos johto tai pistotulppa on vaurioitunut, äläkä koske johtoon ennen kuin pistotulppa on vedetty ulos - sähköiskun vaara.
- Jos virtapiiriin tulee oikosulku tai vika, ylikuormitussuoja sammuttaa tuotteen automaattisesti.
- Ongelman tai toimintahäiriön sattuessa kytke tuote välittömästi pois päältä. Sammuta tuote vapauttamalla virtakytkin.
- Sammuta tuote välittömästi, jos johto vaurioituu tai sotkeentuu työn aikana. Älä koske johtoon ennen kuin pistotulppa on vedetty ulos - sähkötapaturman vaara.
- Pidä johto kaukana liikkuvista osista - sähkötapaturman vaara.
- Tarkista ennen käyttöä, että pistorasiassa ja johdoissa ei ole vaurioita tai ikääntymisen merkkejä. Käytä tuotetta vain kuivissa ja puhtaissa tiloissa, joissa on hyvä valaistus.
- Jos johto tai pistotulppa on vaurioitunut, valtuutetun huoltoedustajan tai muun pätevän henkilön on vaihdettava se vaaran välttämiseksi.
- Älä käytä sähkötyökaluja, jos niitä ei voi kytkeä päälle ja pois päältä virtakytkimellä. Sähkötyökalut, joita ei voi ohjata kytkimellä, ovat vaarallisia ja ne on korjattava.
- Pidä leikkuutyökalut terävinä ja puhtaina. Asianmukaisesti huolletut ja terävät leikkuutyökalut takertelevat vähemmän ja ovat helpommin hallittavissa.
- Käytä sähkötyökalua, tarvikkeita, teriä jne. näiden ohjeiden mukaisesti ottaen huomioon vallitsevat työolosuhteet ja suoritettava tehtävä. Sähkötyökalujen käyttäminen muuhun kuin niiden käyttötarkoitukseen voi olla vaarallista.

AKKUKÄYTTÖISIÄ TUOTTEITA KOSKEVAT ERITYISET TURVALLISUUSOHJEET

- Lataa akku vain valmistajan suosittelemalla laturilla. Muita latureita käytettäessä on olemassa henkilövahinkojen ja/tai tulipalon vaara.
- Käytä vain valmistajan suosittelemia akkuja. Muita akkuja käytettäessä on olemassa henkilövahinkojen ja/tai tulipalon vaara.
- Kun akkua ei käytetä, pidä se kaukana metalliesineistä, kuten paperiliittimistä, kolikoista, avaimista, nauloista, ruuveista

ja muista pienistä metalliesineistä, jotka voivat oikosulkea liittimet. Oikosulussa purkautuu suuri määrä energiaa, joka voi aiheuttaa tulipalon ja/tai palovammoja.

- Jos akkua käsitellään huolimattomasti, akusta voi vuotaa nestettä. Vältä kosketusta akkunesteen kanssa. Jos akkunestettä pääsee iholle, huuhtelee välittömästi runsaalla määrällä puhdasta vettä. Jos akkunestettä joutuu silmiin, huuhtelee silmiä puhtaalla vedellä vähintään 10 minuutin ajan ja hakeudu välittömästi lääkäriin. Akkuneste voi aiheuttaa ihoärsytystä ja/tai palovammoja.
- Lue kaikki laturia ja/tai akkua koskevat ohjeet ja turvallisuusohjeet.

HUOLTO JA VARASTOINTI

- Pysäytä tuote, vedä pistotulppa ulos ja odota, että kaikki liikkuvat osat ovat pysähtyneet kokonaan ennen tuotteen tarkastusta, säätöä, huoltoa ja/tai tarvikkeiden vaihtoa sekä ennen kuin laitot tuotteen varastoon. Ennen tuotteen jäähtyä kokonaan ennen tuotteen tarkastusta, säätöä, huoltoa ja/tai tarvikkeiden vaihtoa sekä varastointia. Huolehdi tuotteesta ohjeiden mukaisesti.
- Säilytä tuote kuivassa ja poissa lasten ulottuvilta.
- Anna tuotteen jäähtyä kokonaan ennen varastointia.
- Ole varovainen työskennellessäsi leikkuujärjestelmän lähellä, vaikka tuote olisi sammutettu turvajärjestelmällä - leikkuujärjestelmä voi liikkua, vaikka moottori ei olisi käynnissä.
- Vaihda vaurioituneet tai kuluneet osat. Käytä vain valmistajan hyväksymiä varaosia ja lisävarusteita.
- Älä koskaan yritä ohittaa tuotteen lukitus- ja suojalaitteita.
- Korjaukset saa tehdä vain pätevä henkilöstö. Jos huolto- tai kunnossapitotoita suorittavat ammattitaidottomat henkilöt, on olemassa henkilövahinkojen vaara.

MUITA TURVALLISUUSOHJEITA

- Tarkista ennen jokaista käyttökertaa, että kaikki osat on asennettu oikein.
- Akun käyttölämpötila on 0-45 °C.

LATUREITA KOSKEVAT TURVALLISUUSOHJEET

VAROITUS!

Lue kaikki varoitukset, turvallisuusohjeet ja muut ohjeet. Ohjeiden ja turvatoimien noudattamatta jättäminen voi johtaa sähkötapaturmaan, tulipaloon ja/tai vakavaan loukkaantumiseen.

Säilytä nämä ohjeet ja turvallisuusohjeet myöhempää käyttöä varten. Jäljempänä olevissa varoituksissa termi sähkötyökalut viittaa verkkovirralla (johdollinen) tai akulla (johdoton) toimiviin sähkötyökaluihin.

TYÖSKENTELYALUE

- Työskentelyalue on pidettävä puhtaana ja hyvin valaistuna. Ahtaat ja pimeät tilat lisäävät loukkaantumisen riskiä.
- Älä käytä sähkötyökaluja räjähdysalttiissa ympäristöissä, kuten syttyvien nesteiden, kaasujen tai pölyn läheisyydessä. Sähkötyökalut synnyttävät kipinöitä, jotka voivat sytyttää pölyn tai höyryt.
- Pidä sivulliset, erityisesti lapset ja lemmikkieläimet, turvallisen välimatkan päässä, kun käytät sähkötyökaluja. Jos häiriötekijät häiritsevät sinua, saatat menettää sähkötyökalun hallinnan.

SÄHKÖTURVALLISUUS

- Pistotulpan on sovittava pistorasiaan. Älä koskaan muuta pistotulppaa millään tavalla. Älä koskaan käytä sovitinta maadoitettujen sähkötyökalujen kanssa. Muuttamattomat pistotulpat ja sopivat pistorasiat vähentävät sähkötapaturmien riskiä.

- Vältä koskettamista maadoitettuihin pintoihin, kuten putkiin, pattereihin, liesiin ja jääkaappeihin. Sähkötaturman riski kasvaa, jos kehosi on maadoitettu.
- Älä altista sähkötyökaluja sateelle tai kosteudelle. Jos sähkötyökaluun pääsee vettä, sähkötaturman riski kasvaa.
- Älä koskaan kannan tai vedä sähkötyökalua johdosta äläkä irrota pistotulppaa johdosta vetämällä. Suojaa johto kuumuudelta, öljyltä, teräviltä reunoilta ja liikkuvilta osilta. Vaurioituneet tai sokeutuneet johdot lisäävät sähkötaturmien riskiä.
- Jos sähkötyökalua käytetään ulkona, käytä vain ulkokäyttöön hyväksytyä jatkojohtoa. Ulkokäyttöön suunniteltu johto vähentää sähkötaturmien riskiä.

HENKILÖKOHTAINEN TURVALLISUUS

- Ole tarkkana. Ole aina varovainen ja käytä tervettä järkeä sähkötyökaluilla työskennellessäsi. Älä koskaan käytä sähkötyökaluja väsyneenä tai huumeiden, alkoholin tai lääkkeiden vaikutuksen alaisena. Muista, että sekunnin murto-osan tarkkaamattomuus tai huolimattomuus riittää aiheuttamaan vakavan vamman.
- Käytä henkilökohtaisia suojavarusteita. Käytä suojalaseja tai kasvonsuojainta. Työkalun tyypistä ja käytöstä riippuen suojavarusteet, kuten hengityssuojain, turvakengät, suojakypärä ja kuulosuojaimet, vähentävät loukkaantumiseriskiä.
- Vältä tahaton käynnistys. Varmista, että virtakytkin on pois päältä ennen kuin kytket pistotulpan tai akun tai nostat/kannat sähkötyökalua. Onnettomuusriski on suuri, jos kuljetat sähkötyökalua sormi virtakytkimellä tai kytket sähkötyökaluun virran kytkimen ollessa päällä-asennossa.
- Älä kurkota liian kauas. Pidä aina tukeva jalansija ja hyvä tasapaino. Silloin voit hallita sähkötyökalua paremmin odottamattomissa tilanteissa.

- Käytä sopivia vaatteita. Älä käytä löysiä vaatteita tai koruja. Pidä hiukset, vaatteet ja käsineet kaukana liikkuvista osista. Löysät vaatteet, korut ja pitkät hiukset voivat tarttua liikkuviin osiin.
- Jos käytettävissä on pölynpoisto- ja keräyslaitteita, ne on kytkettävä ja niitä on käytettävä oikein. Tällaiset laitteet voivat vähentää pölyn aiheuttamien ongelmien riskiä.

LEHTIPUHALTIMEN/-IMURIN TURVALLISUUSOHJEET

- Tuotetta eivät saa käyttää henkilöt (lapset tai aikuiset), joilla on jokin toimintarajoitus tai joilla ei ole riittävää kokemusta tai tietoa sen käyttämiseen, ellei joku heidän turvallisuudestaan vastaava henkilö ole opastanut heitä tuotteen käytössä. Huolehdi siitä, että lapset eivät leiki laitteella.
- Käyttäjä on vastuussa mahdollisista onnettomuuksista tai muille henkilöille tai omaisuudelle aiheutuvista riskeistä.
- Pidä muut ihmiset, erityisesti lapset ja lemmikit vähintään 3 metrin päässä työskentelyalueesta. Käyttäjä on vastuussa mahdollisista onnettomuuksista tai muille henkilöille tai omaisuudelle aiheutuvista riskeistä.
- Älä käytä tuotetta, kun lähellä on muita ihmisiä, erityisesti lapsia, tai lemmikkejä.
- Käytä tuotetta vain päivänvalossa tai hyvässä keinovalaistuksessa.
- Älä käytä tuotetta paljain jaloin tai avokengissä. Käytä aina tukevia kenkiä ja pitkiä housuja, kun käytät tuotetta.
- Älä käytä löysiä vaatteita tai koruja, jotka voivat joutua ilmanottoaukkoon – henkilövahingon vaara.
- Älä koskaan käytä tuotetta ilman imu-/puhallusputkea.
- Pidä kädet ja muut ruumiinosat kaukana imuaukosta - vakavan henkilövahingon vaara.

- Varmista aina, että sinulla on hyvä jalansija kaltevilla pinnoilla.
- Pidä kaikki ilmanvaihtaukot puhtaina ja vapaina roskista.
- Puhalla roskat aina pois päin sivullisista.
- Älä koskaan tee mitään muutoksia tuotteeseen. Luvattomat muutokset voivat heikentää turvallisuutta ja aiheuttaa melua ja/tai tärinää.
- Älä kurkota liian kauas. Pidä aina tukeva jalansija ja hyvä tasapaino.
- Älä koskaan juokse tuotteen kanssa.
- Älä käytä tuotetta huonolla säällä, etenkin ukkosuhatessa.

LITIUMIONIAKUN TURVALLISUUSOHJEET

- Älä avaa akkua - oikosulun vaara.
- Pidä akut kaukana vedestä, kosteudesta ja lämmönlähteistä, kuten suorasta auringonvalosta - räjähdysvaara.
- Akusta voi vapautua höyryjä, jos sitä käytetään väärin tai jos se on vaurioitunut.
- Tällaiset höyryt voivat ärsyttää hengitysteitä. Siirry raittiiseen ilmaan. Hakeudu lääkäriin, jos oireet jatkuvat.
- Tietyissä olosuhteissa akusta voi vuotaa nestettä. Vältä kosketusta akkuneestein kanssa. Jos akkunestettä pääsee iholle, huuhtelee välittömästi runsaalla määrällä puhdasta vettä. Jos akkunestettä joutuu silmiin, hakeudu lääkäriin. Akkuneeste voi aiheuttaa ihoärsytystä ja/tai palovammoja.
- Käytä vain valmistajan suosittelemia akkuja, joiden jännite on ilmoitettu sähkötyökalun tyyppikilvessä. Muiden akkujen käyttö voi aiheuttaa tulipalon, räjähdyksen, henkilövahinkoja ja/tai omaisuusvahinkoja.
- Akun jännitteen on vastattava latausjännitettä, muutoin on olemassa tulipalon ja/tai räjähdysvaara.

- Lataa akku vain valmistajan suosittelemalla laturilla. Muita latureita käytettäessä on olemassa henkilövahinkojen ja/tai tulipalon vaara.
- Älä koskaan yritä avata akkua. Pidä akku kaukana terävistä esineistä ja metalliesineistä äläkä altista sitä iskuille tai kolhuille - oikosulun, tulipalon, räjähdysvaaran ja/tai henkilövahinkojen vaara.
- Jos akku on kuuma käytön jälkeen, anna sen jäähtyä ennen lataamista. Akussa on suojatoiminto, joka estää lataamisen/purkamisen liian korkeissa lämpötiloissa. Kun akku on jäähtynyt, se toimii taas normaalisti.



VAROITUS!

Tuote tuottaa sähkömagneettisen kentän käytön aikana. Tämä kenttä voi tietyissä olosuhteissa vaikuttaa aktiivisiin tai passiivisiin lääketieteellisiin implantteihin. Jos sinulla on lääketieteellinen implantti, ota yhteyttä lääkäriin ja/tai lääketieteellisen implantin valmistajaan ennen laitteen käyttöä, jotta vähennät vakavan loukkaantumisen tai kuoleman riskiä.

TÄRKEÄÄ!

Älä anna lasten leikkiä pakkausmateriaalilla tai tuotteella. Älä anna lasten leikkiä muovipusseilla, kalvoilla tai pienillä osilla. Tukeutumiskaava!

SYMBOLIT

	Lue käyttöohje.
	VAROITUS!

	Käytä kuulonsuojaimia.
	Käytä suojalaseja.
	Ei saa altistaa sateelle.
	Varo sinkoutuvia esineitä.
	Pidä turvallinen etäisyys.
 	Pyörivät osat - loukkaantumisvaara.
 L _{WA} 100 dB	Äänitehotaso, L _{WA} .
	Hyväksytty voimassa olevien direktiivien/säädösten mukaisesti.
	Käytetty tuote on kierrätettävä voimassa olevien säännösten mukaisesti.

TEKNISEET TIEDOT

Jännite	36 V (maks. 40 V)
Pyörimisnopeus, kuormittamaton	8000–13000 r/min
Maks. ilman nopeus	234 km/h
Maks. ilmavirta	170 m ³ /h
Silppuamissuhde	10:1
Keruupussi, tilavuus	45 litraa
Paino	3,3 kg

Äänenpainetaso, L _{pA}	86,0 dB(A), K=3 dB
Äänitehotaso, L _{WA} *	99,3 dB(A), K=3 dB
Äänitehotaso, L _{WA} **	100 dB(A)
Tärinä	Ei ylitä 2,5 m/s ²

*Mitattu, **Taattu

Käytä aina kuulonsuojaimia!

Tärinän ja melun ilmoitettua arvoa, joka on mitattu standardoidulla testimenetelmällä, voidaan käyttää eri työkalujen keskinäiseen vertailuun ja altistumisen alustavaan arviointiin. Mitatut arvot on määritetty standardin EN 50636-2-100:2014 mukaisesti.

VAROITUS!

Todellinen tärinä- ja melutaso työkalun käytön aikana voi poiketa määritellystä kokonaisarvosta riippuen siitä, miten työkalua käytetään ja mitä materiaalia käsitellään. Määritä sen vuoksi käyttäjän suojelemiseksi tarvittavat turvatoimenpiteet, jotka perustuvat arvioon altistumisesta todellisissa käyttöolosuhteissa (ottaen huomioon kaikki työnkulun osat, kuten aika, jolloin työkalu on pois päältä ja tyhjäkäynnillä, käynnistysajan lisäksi.)

KUVAUS

1. Kädensija
2. Kantovaljaat
3. Ylempi imuputki
4. Alempi imuputki
5. Keruupussi
6. Akkukotelo

KUVA 1

ASENNUS

HUOM!

Kytke tuote pois päältä ja irrota akku ennen säätämistä, osien vaihtamista, puhdistamista ja/tai huoltoa.

IMUPUTKEN ASENNUS

1. Kokoa imuputken ylä- ja alaosa.

KUVA 2

2. Kiristä ruuvit. Imuputken kaksi osaa on yhdistettävä ennen kuin putki asennetaan moottoriyksikköön.

KUVA 3

HUOM!

Älä koskaan erota imuputken kahta osaa, kun imuputki on asennettu moottoriyksikköön.

KAHVAN ASENNUS

Pujota kahva kotelon kiinnikkeisiin niin pitkälle kuin se menee. Lukitse kahva ruuvilla kummallakin puolella.

KUVA 4

KERUUPUSSIN ASENNUS

1. Kiinnitä koukku imuputkeen.

KUVA 5

2. Pujota keruupussin takareuna kotelon kiinnikkeen päälle niin, että se lukittuu paikalleen naksauten.

KUVA 6

VALJAIDEN ASENNUS

Löysää ruuvi, vedä hihna aukon läpi ja kiristä ruuvi.

KUVA 7

AKUN ASENNUS

Aseta akku pidikkeeseen painamalla akun salpaa. Tarkista, että salpa kytkeytyy oikein, kun akku on asennettu. Noudata ohjeita käänteisessä järjestyksessä, jos haluat irrottaa akun.

KUVA 8

HUOM!

Käytä tuotetta vain edellä mainittujen akkujen ja laturin kanssa. Muiden akkujen ja/tai latureiden käyttö voi aiheuttaa tulipalon ja/tai vakavan henkilövahingon.

KÄYTTÖ

Akku ja laturi myydään erikseen Julan myymälöissä ja osoitteessa www.jula.com.

KÄYTTÖTARKOITUS

Tuote on tarkoitettu vain lehdille ja puutarhajätteille, kuten ruoholle sekä pienille oksille. Kaikki muu käyttö katsotaan epäasianmukaiseksi. Tuotetta saa käyttää vain asianmukaisesti ja näiden ohjeiden mukaisesti. Kaikki muu käyttö katsotaan epäasianmukaiseksi. Valmistaja ei ota vastuuta väärästä käytöstä johtuvista henkilövahingoista ja/tai omaisuusvahingoista. Kaikki vastuu tällaisista henkilövahingoista ja/tai omaisuusvahingoista on käyttäjällä. Tuotetta ei ole tarkoitettu ammattimaiseen tai teolliseen käyttöön. Kaupallinen, ammattimainen tai teollinen käyttö (tai vastaava) mitätöi takuun.

KÄYTTÖ

Valjaiden säätö

Säädä kantohihnan pituus niin, että imuputki on juuri ja juuri irti maanpinnasta. Imuputken pohjassa olevat pyörät helpottavat imuputken liikuttelua maassa.

START**HUOM!****Älä käynnistä tuotetta ennen kuin se on täysin koottu.**

Tuote pm pois päältä, kun kytkin on asennossa 0. Kytkimessä on 5 ilmanopeustilaa, joista 1 vastaa pienintä ja 5 suurinta ilmanopeutta. Käynnistä tuote siirtämällä virtakytkin haluttuun ilmanopeusasentoon. Pysäytä tuote kääntämällä virtakytkin asentoon 0. Älä käytä korkeampaa ilman nopeutta tai korkeampaa moottorin kierroslukua kuin on tarpeen.

Toimintatilan valinta**KUVA 9***Imu*

Käännä vipu asentoon VAC. Tämä voidaan tehdä tuotteen ollessa sammutettuna tai käynnissä.

Puhallus

1. Käännä vipu asentoon BLO. Tämä voidaan tehdä tuotteen ollessa sammutettuna tai käynnissä.
2. Suuntaa ilmavirta eteenpäin ja liiku hitaasti, jotta voit puhaltaa lehdet ja puutarhajätteet yhteen tai puhdistaa vaikeasti saavutettavat alueet.

TÄRKEÄÄ!

Tyhjennä keruupussi ennen puhallustoiminnon käyttöä. Muuten jo imetty materiaali voi lentää ulos.

KERUUPUSSIN TYHJENNYS

Tyhjennä keruupussi hyvissä ajoin. Imuteho vähenee huomattavasti, kun keruupussi täyttyy. Orgaaninen jäte tulisi kompostoida.

1. Pysäytä tuote ja irrota akku.

2. Avaa keruupussin vetoketju ja ravista sisältö ulos.
3. Sulje keruupussin vetoketju.

AKUN LATAUS**TÄRKEÄÄ!**

Käytä vain valmistajan suosittelemia akkuja ja latureita.

HUOM!

- **Lataa akku välittömästi, kun teho heikkenee. Älä anna akun tyhjentyä kokonaan. Syväpurkaus lyhentää akun käyttöikä.**
- **Laturi ja akku kuumenevat latauksen aikana. Tämä on täysin normaalia.**

Parhaan käyttöiän varmistamiseksi lataa akku mahdollisimman pian, kun se on tyhjentynyt.

1. Kytke laturin pistotulppa pistorasiaan.
2. Työnnä akku laturiin vasteeseen saakka. Merkkivalo vilkkuu vihreänä, kun akku latautuu. Kun akku on ladattu täyteen, merkkivalo palaa vihreänä.
3. Paina lukituspainiketta ja irrota akku laturista.
4. Vedä pistotulppa pistorasiasta.

Virheilmoitus latauksen aikana

- Jos merkkivalo vilkkuu punaisena, kun akku on asetettu paikalleen, akussa ja/tai laturissa on vika.
 - Akun lämpötila on liian korkea tai liian alhainen. Latausprosessi alkaa, kun akku saavuttaa latauslämpötilan (0-45 °C).
 - Poista akku laturista, jos merkkivalo vilkkuu edelleen punaisena sen jälkeen, kun akku on saavuttanut latauslämpötilan. Tarkista akun ja laturin navat ja puhdista ne

tarvittaessa. Asenna akku takaisin. Jos sama virhe toistuu, akku on viallinen. Vaihda akku tai vie se valtuutetun huoltoliikkeen tarkastettavaksi.

- Jos sama virheilmoitus tulee näkyviin eri akulla, vika on laturissa. Toimita laturi valtuutettuun huoltoliikkeeseen tarkastusta varten.

HUOLTO

HUOM!

Irrota akku aina ennen puhdistusta ja huoltoa.

PUHDISTUS

- Kun keruupussi on ravistettu tyhjäksi, käännä se nurin ja puhdistu se perusteellisesti homeen ja epämiellyttävien hajujen välttämiseksi.
- Voimakkaasti likaantunut keruupussi voidaan puhdistaa vedellä ja saippualla.
- Voitele vetoketju kuivalla saippualla, jos se on jäykkä.
- Imu-/puhallusputki voidaan puhdistaa harjalla.
- Lika voi aiheuttaa vivun jäykkyyden. Jos näin on, siirrä sitä muutaman kerran edestakaisin, kunnes se toimii taas normaalisti.

HUOLTO

Jos ilmenee muita kuin edellä lueteltuja ongelmia, toimita tuote valtuutetulle huoltoedustajalle tai muulle päteville henkilölle tarkastusta ja korjausta varten. Tuote ei sisällä käyttäjän korjattavia osia.

VIANMÄÄRITYS

ONGELMA	MAHDOLLINEN SYY	TOIMENPIDE
Tuote ei käynnisty.	Tuote ei käynnisty.	Tarkista akku. Valtuutetun sähköasentajan on tehtävä mahdolliset korjaukset.
	Kytkin on viallinen.	Vie tuote valtuutetulle huoltoedustajalle tai muulle pätevälle henkilölle tarkastusta ja korjausta varten.
	Moottori on viallinen.	Vie tuote valtuutetulle huoltoedustajalle tai muulle pätevälle henkilölle tarkastusta ja korjausta varten.
	Akun lämpötila on liian korkea tai liian alhainen.	Odota, kunnes akku saavuttaa latauslämpötilan.
	Tuote on viallinen.	Ota yhteys valtuutettuun huoltoliikkeeseen.
	Sisäinen sähkövika.	Ota yhteys valtuutettuun huoltoliikkeeseen.
Tuote toimii ajoittain.	Kytkin on viallinen.	Ota yhteys valtuutettuun huoltoliikkeeseen.
Melu/voimakas värinä.	Tuote on viallinen.	Ota yhteys valtuutettuun huoltoliikkeeseen.
Tuote ei puhalla.	Suutin on osittain tukossa.	Puhdista puhallusputki.
	Tuote pysähtyy.	Sammuta tuote ja lataa akku, jos ilman nopeus laskee huomattavasti.
Moottori sammuu käytön aikana.	Purkautunut akku.	Lataa akku.
	Akkua ei ole asetettu oikein.	Aseta akku oikein.
	Akku on viallinen.	Puhdista akun navat ja vaihda akku.
Heikentynyt suorituskyky.	Akku on tyhjentynyt.	Vaihda akku.
	Akku ei ole ladattu täyteen.	Lataa akku.

CONSIGNES DE SÉCURITÉ

IMPORTANT !

Lisez soigneusement les présentes instructions avant utilisation et conservez-les pour future référence.

FORMATION

REMARQUE !

Le fabricant décline toute responsabilité pour les dommages affectant ou lié à l'appareil dans les situations suivantes :

- En cas de mauvaise manipulation/de manipulation inadéquate.
- En cas de non conformité aux présentes consignes.
- Si des réparations ont été réalisées par un technicien non qualifié.
- Si des pièces de rechange autres que des pièces d'origine ont été utilisées.
- Si l'appareil a été utilisé à d'autres fins que l'usage auquel il est destiné.
- Problèmes électriques suite au non respect des règles applicables en matière d'électricité et de la réglementation VDE 0100, DIN 57113/ VDE0113.

ATTENTION !

Lisez tous les avertissements, consignes de sécurité et autres instructions. Le non-respect des consignes de sécurité et des instructions peut entraîner des accidents électriques, des incendies et/ou des blessures graves. Conservez les présentes consignes pour une utilisation ultérieure. Lisez soigneusement toutes les instructions et consignes de sécurité avant d'utiliser le chargeur.

L'appareil n'est pas destiné à être utilisé par des personnes (enfants ou adultes) présentant

un quelconque type de handicap ou par des personnes n'ayant pas l'expérience ou les connaissances suffisantes pour l'utiliser, sauf si elles ont reçu des indications, d'une personne responsable de leur sécurité, sur la manière d'utiliser l'appareil. Ne laissez jamais des enfants ou des personnes non familiarisées avec son utilisation ou n'ayant pas pris connaissance de ces instructions, utiliser l'appareil. Les enfants doivent être sous surveillance pour s'assurer qu'ils ne jouent pas avec l'appareil.

AVANT LA PREMIÈRE UTILISATION

- Lisez toutes les instructions et consignes de sécurité et familiarisez-vous avec les commandes et l'utilisation de l'appareil.
- Si toutes les instructions et consignes de sécurité ne sont pas respectées, il existe un risque de dommages corporels et/ou matériels.
- Conformez-vous aux règles et lois applicables.
- Conservez les présentes consignes pour une utilisation ultérieure. Ne laissez jamais des enfants ou des personnes non familiarisées avec son utilisation ou n'ayant pas pris connaissance de ces instructions, utiliser l'appareil. Ne laissez pas les enfants utiliser l'appareil. Des règles locales peuvent fixer l'âge d'utilisation.
- Outre les présentes instructions, vous devez toujours vous conformer aux règles et lois applicables relatives à la santé, la sécurité et l'environnement ainsi qu'aux bonnes pratiques de travail avec des machines pour le travail du bois.
- Le fabricant n'assume aucune responsabilité pour tout éventuel dommage résultant du non-respect des présentes instructions.

PRÉPARATIFS

- Portez une protection auditive et des lunettes de protection.

- Portez des chaussures stables et un pantalon long. N'utilisez pas l'appareil pieds nus ou avec des chaussures découvertes. Ne portez pas de vêtements lâches, cravate, foulard ou similaires, susceptibles de se coincer dans des pièces mobiles.
 - Ne portez pas de vêtements amples ou de bijoux susceptibles d'être aspirés dans l'admission d'air. Tenez-vous à l'écart de l'admission d'air.
 - Installez l'appareil dans une position recommandée, sur une base stable et horizontale.
 - N'utilisez pas l'appareil sur des surfaces où les matériaux rejetés peuvent provoquer des dommages corporels.
 - Avant chaque utilisation, contrôlez que les raccords vissés et autres assemblages sont bien serrés, que le carter n'est pas endommagé et que toutes les protections et tous les dispositifs de sécurité sont en place et fonctionnent correctement. Si des composants sont usés ou endommagés, l'ensemble doit toujours être remplacé afin d'éviter les déséquilibres. Remplacez les autocollants devenus illisibles ou qui ont disparu.
 - Avant utilisation, contrôlez que la prise secteur et les cordons ne présentent pas de dommages ou de signes de vieillissement. Débranchez immédiatement la fiche secteur si le cordon est endommagé pendant le travail. Ne touchez pas au cordon tant que la fiche secteur n'est pas débranchée. N'utilisez pas un appareil si le cordon est endommagé ou usé.
 - N'utilisez pas l'appareil lorsque d'autres personnes, en particulier des enfants, ou des animaux domestiques, se trouvent à proximité.
 - Inspectez soigneusement la zone dans laquelle l'appareil doit être utilisé et enlevez les pierres, fils, os et autres objets étrangers. Ces objets peuvent être projetés et provoquer des dommages corporels et/ou matériels.
- N'utilisez jamais l'appareil sans monter un tuyau d'aspiration/de soufflage. Utilisez exclusivement les pièces et accessoires recommandés par le fabricant ; dans le cas contraire, il existerait un risque de dommages corporels et/ou matériels.
 - N'utilisez pas l'appareil à proximité d'un feu, barbecue, fosse à cendre ou similaire. L'élimination des feuilles contribue à réduire les risques d'extension du feu.
 - Ne placez jamais d'objet étranger dans ou près de la sortie d'air de l'appareil. Soufflez toujours les débris à distance des personnes, animaux, vitres et autres éléments tels que les arbres, voitures, chemins, etc. Le flux d'air peut déplacer des pierres, des cailloux, de la terre, des épines et similaires, pouvant provoquer des blessures corporelles et/ou matérielles.
 - N'utilisez jamais l'appareil pour épandre des produits chimiques, de l'engrais ou autres substances. N'utilisez pas l'appareil s'il est endommagé ou si tous les dispositifs de protection ne sont pas en place et fonctionnent correctement. Remplacez les pièces endommagées ou usées.
 - Avant chaque utilisation, contrôlez que tous les raccords sont serrés, que tous les dispositifs de protection sont bien montés et que toutes les pièces mobiles sont bien réglées et se déplacent librement. Ne démontez ou modifiez en aucun cas les dispositifs de protection. N'utilisez que les accessoires et pièces recommandés par le fabricant.
 - Ne laissez pas les enfants jouer avec le matériau d'emballage. Gardez les sacs en plastique, les films plastique et les petites pièces hors de la portée des enfants : risques de suffocation.

UTILISATION

- Avant la mise en marche, contrôlez toujours que l'embouchure est vide.

- Éloignez le visage, la tête et les autres parties du corps de l'ouverture d'alimentation.
- Éloignez les mains et autres parties du corps, ainsi que les vêtements, de l'embouchure, de la sortie et des pièces mobiles.
- Veillez à garder un bon appui au sol et un bon équilibre. Ne vous penchez pas trop en avant. Tenez-vous toujours plus haut que la base de l'appareil lors de l'aspiration. Veillez à toujours garder un bon appui sur les sols en pente. Ne courez jamais avec la l'appareil.
- Maintenez une distance de sécurité avec l'évacuation lorsque l'appareil fonctionne.
- En mode aspiration, veillez à ce qu'aucune pièce de métal, verre, plastique ou autres objets étrangers, ainsi que de la terre ou des pierres, ne pénètrent dans l'appareil.
- Si l'appareil bute contre un objet étranger, ou si l'appareil se comporte de manière anormale ou vibre, éteignez-le immédiatement, débranchez la fiche secteur et attendez que toutes les pièces mobiles soient complètement immobilisées. Vérifiez l'appareil et réparez les dommages éventuels avant de l'utiliser à nouveau.
- Contrôlez l'absence de dommages sur l'appareil.
- Changez ou réparez les pièces endommagées.
- Contrôlez les raccords et resserrez-les le cas échéant.
- Ne laissez pas de matériaux traités s'accumuler dans la sortie. Ils pourraient empêcher le vidage adéquat et entraîner le rejet par l'ouverture d'admission.
- En cas de colmatage de l'appareil, éteignez-le et débranchez la fiche secteur avant de déboucher.
- Enlevez tous les débris et autres accumulations du moteur : risque d'incendie et/ou de surchauffe.
- Ne transportez pas l'appareil lorsque le moteur tourne.
- N'inclinez pas l'appareil lorsque le moteur tourne.
- Éteignez l'appareil, débranchez la fiche secteur et attendez que toutes les pièces mobiles soient complètement arrêtées dans les situations suivantes.
 - Avant de laisser l'appareil sans surveillance.
 - Avant d'éliminer les colmatages éventuels.
 - Avant de contrôler, nettoyer ou d'effectuer toute autre intervention sur l'appareil.
 - Après une collision avec un objet étranger. Contrôlez l'absence de dommages sur l'appareil.
 - Si l'appareil commence à vibrer de manière anormale (contrôlez immédiatement).
- Éteignez l'appareil, débranchez la fiche secteur et attendez que toutes les pièces mobiles soient complètement immobilisées avant de les toucher.
- N'utilisez pas l'appareil si la fiche secteur ou le cordon est endommagé et ne touchez pas au cordon tant que la fiche secteur n'est pas débranchée : risque d'accident électrique.
- En cas de court-circuit du réseau ou de tout autre défaut, la protection contre les surcharges arrête automatiquement l'appareil.
- Arrêtez immédiatement l'appareil en cas de problème ou de défaut de fonctionnement. Relâchez l'interrupteur pour arrêter l'appareil.
- Arrêtez immédiatement l'appareil si le cordon est endommagé ou s'entortille pendant le travail. Ne touchez pas au cordon tant que la fiche secteur n'est pas débranchée : risque d'accident électrique.

- Maintenez le cordon à l'écart des pièces mobiles : risque d'accident électrique.
- Avant utilisation, contrôlez que la prise secteur et les cordons ne présentent pas de dommages ou de signes de vieillissement. N'utilisez l'appareil que dans les zones propres et sèches, avec un bon éclairage.
- Si la fiche secteur ou le cordon est endommagé, faites-le remplacer par un réparateur agréé ou un autre technicien qualifié afin d'éviter tout danger.
- N'utilisez pas l'outil électrique s'il est impossible de le mettre en marche et de l'arrêter au moyen de l'interrupteur. Les outils électriques dont l'interrupteur ne permet pas de commander le fonctionnement sont dangereux et doivent être réparés.
- Gardez les outils de coupe affûtés et propres. Les outils de coupe correctement entretenus et bien aiguisés sont moins susceptibles de se coincer et plus faciles à maîtriser.
- Utilisez l'outil électrique, les accessoires, les embouts, etc. conformément à ces instructions, en tenant compte des conditions de travail effectives et de la nature du travail à effectuer. Il peut être dangereux d'utiliser l'outil électrique à des fins autres que celles pour lesquelles il est conçu.

CONSIGNES DE SÉCURITÉ SPÉCIFIQUES POUR LES APPAREILS FONCTIONNANT SUR BATTERIE

- Chargez la batterie uniquement à l'aide du chargeur recommandé par le fabricant. Si vous chargez d'autres batteries, il existe un risque de blessure et/ou d'incendie.
- N'utilisez que les batteries recommandées par le fabricant. Si vous utilisez d'autres batteries, il existe un risque de blessure et/ou d'incendie.
- Lorsque la batterie n'est pas utilisée, gardez-la à distance d'objets métalliques tels que trombones, pièces de monnaie, clés, clous, vis et autres petits objets métalliques pouvant court-circuiter les pôles. Un court-circuit libère de grandes quantités d'énergie, ce qui peut provoquer un incendie et/ou des brûlures.
- Si la batterie est manipulée avec négligence, du liquide peut s'échapper de la batterie. Évitez tout contact avec le liquide de batterie. En cas de contact avec le liquide de batterie, rincez immédiatement et abondamment à l'eau claire. Si vous recevez du liquide de batterie dans les yeux, rincez à l'eau claire pendant au moins 10 minutes et consultez immédiatement un médecin. Le liquide de batterie peut provoquer une irritation de la peau et/ou des brûlures.
- Lisez soigneusement toutes les instructions et consignes de sécurité du chargeur et/ou de la batterie.

ENTRETIEN ET STOCKAGE

- Éteignez l'appareil, débranchez la fiche secteur et attendez que toutes les pièces mobiles soient complètement immobilisées avant de procéder au contrôle, au réglage, à l'entretien et/ou au remplacement des accessoires et avant tout stockage. Laissez l'appareil refroidir avant tout contrôle, réglage, entretien ou remplacement des accessoires et avant tout stockage. Entretenez l'appareil conformément aux instructions.
- Gardez l'appareil à un emplacement sec et hors de la portée des enfants.
- Laissez toujours l'appareil refroidir complètement avant de le ranger.
- Soyez prudent lorsque vous travaillez près du système de déchiquetage, même si l'appareil a été éteint par le système de verrouillage de sécurité, car le système de déchiquetage peut se mouvoir même si le moteur est arrêté.

- Remplacez les pièces endommagées ou usées. Utilisez exclusivement les pièces détachées et accessoires recommandés par le fabricant.
- N'essayez jamais de désactiver les dispositifs de verrouillage et de protection de l'appareil.
- Les éventuelles réparations ne doivent être effectuées que par un technicien qualifié. Si des personnes non qualifiées effectuent ces interventions, il existe des risques de dommages corporels.

AUTRES CONSIGNES DE SÉCURITÉ

- Avant chaque utilisation, contrôlez que toutes les pièces vissées sont correctement montées.
- La température de service de la batterie se situe entre 0 et 45 °C.

CONSIGNES DE SÉCURITÉ POUR LES CHARGEURS

ATTENTION !

Lisez tous les avertissements, consignes de sécurité et autres instructions. Le non-respect des consignes de sécurité et des instructions peut entraîner des accidents électriques, des incendies et/ou des blessures graves.

Conservez les présentes instructions et consignes de sécurité pour une utilisation ultérieure. Le terme « outil électrique » utilisé dans les mises en garde ci-dessous fait référence à votre outil électrique filaire (branché sur secteur) ou sans fil (alimenté par batterie).

PLAGE DE FONCTIONNEMENT

- L'espace de travail doit être propre et bien éclairé. Les espaces encombrés et mal éclairés augmentent les risques de blessure.
- N'utilisez pas les outils électriques dans un environnement explosif, notamment à

proximité de liquides, de gaz ou de poussières inflammables. Les outils électriques produisent des étincelles qui peuvent enflammer les poussières ou les vapeurs.

- Lorsque vous utilisez un outil électrique, veillez à ce que les personnes alentour, en particulier les enfants, ainsi que les animaux domestiques, restent à une distance sûre. Si votre attention est détournée, vous risquez de perdre le contrôle de l'outil électrique.

SÉCURITÉ ÉLECTRIQUE

- La fiche secteur doit être compatible avec la prise secteur. Ne modifiez jamais la fiche secteur de quelque manière que ce soit. N'utilisez jamais un adaptateur avec des outils électriques reliés à la terre. Des fiches non modifiées et des prises de courant compatibles réduisent le risque d'accidents électriques.
- Évitez tout contact corporel avec des surfaces mises à la terre telles que des tuyaux, des radiateurs, des cuisinières et des réfrigérateurs. Le risque d'accidents électriques augmente si le corps est mis à la terre.
- N'exposez pas les outils électriques à la pluie ou à l'humidité. Si de l'eau pénètre dans l'outil électrique, le risque d'accident électrique augmente.
- N'utilisez jamais le cordon pour porter ou tirer l'outil, et ne tirez pas sur le cordon pour débrancher la fiche secteur. Protégez le cordon de la chaleur, des huiles, des bords tranchants et des pièces mobiles. Les cordons endommagés ou emmêlés augmentent le risque d'accidents électriques.
- Si vous utilisez l'outil électrique en plein air, utilisez une rallonge homologuée pour une utilisation en extérieur. Un cordon prévu pour une utilisation en extérieur réduit le risque d'accidents électriques.

SÉCURITÉ PERSONNELLE

- Soyez vigilant. Soyez toujours attentif et faites preuve de bon sens lorsque vous utilisez des outils électriques. N'utilisez jamais un outil électrique si vous êtes fatigué ou sous l'influence de drogues, d'alcool ou de médicaments. Rappelez-vous qu'il suffit d'une fraction de seconde d'inattention ou de négligence pour causer des blessures graves.
- Portez des équipements de protection individuelle. Portez des lunettes de protection ou un écran facial. Selon le type d'outil et son utilisation, les équipements de sécurité tels que les masques anti-poussières, les chaussures de sécurité antidérapantes, les casques de sécurité et les protections auditives, réduisent les risques de blessures.
- Évitez les démarrages accidentels. Vérifiez que l'interrupteur d'alimentation est positionné sur OFF avant de brancher la fiche secteur ou la batterie, ou de soulever/porter l'outil électrique. Le risque d'accident est important si vous portez l'outil électrique en gardant le doigt sur l'interrupteur, ou si vous branchez l'outil électrique avec l'interrupteur positionné sur ON.
- Ne vous penchez pas trop en avant. Veillez à garder un bon appui au sol et un bon équilibre. afin de mieux contrôler l'outil électrique dans des situations inattendues.
- Portez des vêtements appropriés. Ne portez pas de vêtements amples ou de bijoux. Gardez les cheveux, les vêtements et les gants à distance des pièces mobiles. Les vêtements amples, les bijoux et les cheveux longs peuvent se prendre dans les pièces mobiles.
- Si un équipement d'extraction et de collecte des poussières est disponible, il doit être raccordé et utilisé de manière appropriée. Ce genre de dispositif permet de réduire les risques liés à la poussière.

CONSIGNES DE SÉCURITÉ POUR LE SOUFLAGE/L'ASPIRATION DE FEUILLES

- L'appareil n'est pas destiné à être utilisé par des personnes (enfants ou adultes) présentant un quelconque type de handicap ou par des personnes n'ayant pas l'expérience ou les connaissances suffisantes pour l'utiliser, sauf si elles ont reçu des indications, d'une personne responsable de leur sécurité, sur la manière d'utiliser l'appareil. Les enfants doivent être sous surveillance pour s'assurer qu'ils ne jouent pas avec l'appareil.
- L'utilisateur est responsable des accidents ou risques éventuels touchant d'autres personnes ou des biens.
- Tenez les autres personnes, en particulier les enfants, ainsi que les animaux domestiques, à une distance d'au moins 3 mètres de la zone de travail. L'utilisateur est responsable des accidents ou risques éventuels touchant d'autres personnes ou des biens.
- N'utilisez pas l'appareil lorsque d'autres personnes, en particulier des enfants, ou des animaux domestiques, se trouvent à proximité.
- Utilisez l'appareil exclusivement à la lumière du jour ou avec un bon éclairage artificiel.
- N'utilisez pas l'appareil pieds nus ou avec des chaussures découvertes. Portez toujours des chaussures stables et un pantalon long lorsque vous utilisez l'appareil.
- Ne portez pas de vêtements amples ou de bijoux susceptibles d'être aspirés dans l'admission d'air : risques de blessures corporelles.
- N'utilisez jamais l'appareil sans monter un tuyau d'aspiration/de soufflage.
- Éloignez vos mains et autres parties du corps de l'ouverture d'aspiration afin d'éviter les dommages corporels.

- Veillez à toujours garder un bon appui sur les sols en pente.
- Veillez à maintenir les ouvertures de ventilation propres et libres de débris.
- Soufflez toujours les débris dans la direction opposée des personnes à proximité.
- Ne modifiez jamais l'appareil de quelque manière que ce soit. Les modifications non autorisées peuvent influencer négativement sur la sécurité et provoquer des bruits et/ou des vibrations.
- Ne vous penchez pas trop en avant. Veillez à garder un bon appui au sol et un bon équilibre.
- Ne courez jamais avec la l'appareil.
- N'utilisez pas l'appareil par mauvais temps, en particulier en cas de risque d'orage.

CONSIGNES DE SÉCURITÉ POUR LES BATTERIES AU LITHIUM

- N'ouvrez pas la batterie : risque de court-circuit.
- N'exposez pas la batterie à l'eau, à l'humidité ainsi qu'aux sources de chaleur telles que le rayonnement solaire direct : risque d'explosion.
- La batterie peut émettre des vapeurs en cas d'utilisation non conforme ou de dommages.
- Ces vapeurs peuvent irriter les voies respiratoires. Allez à l'air libre. Consultez un médecin si les symptômes persistent.
- Dans certaines conditions, du liquide peut s'échapper de la batterie. Évitez tout contact avec le liquide de batterie. En cas de contact avec le liquide de batterie, rincez immédiatement et abondamment à l'eau claire. Si du liquide de batterie entre en contact avec les yeux, consultez un médecin. Le liquide de batterie peut provoquer une irritation de la peau et/ou des brûlures.

- Utilisez exclusivement des batteries du type recommandé par le fabricant, avec la tension indiquée sur la plaque signalétique de l'appareil. L'utilisation d'autres batteries entraîne des risques d'incendie, d'explosion, de dommages corporels et/ou matériels.
- La tension de la batterie doit correspondre à la tension de charge ; dans le cas contraire, il existe un risque d'incendie et/ou d'explosion.
- Chargez la batterie uniquement à l'aide du chargeur recommandé par le fabricant. Si vous chargez d'autres batteries, il existe un risque de blessure et/ou d'incendie.
- N'essayez jamais d'ouvrir la batterie. Tenez la batterie éloignée des objets coupants et métalliques, et ne l'exposez pas à des chocs ou des heurts : risques de court-circuit, d'incendie, d'explosion et/ou de dommages corporels.
- Si la batterie est chaude après utilisation, laissez-la refroidir avant de la recharger. La batterie est munie d'une fonction de protection qui empêche son chargement/déchargement à des températures trop élevées. Lorsque la batterie a refroidi, elle fonctionne à nouveau normalement.

ATTENTION !

L'appareil génère un champ électromagnétique lorsqu'il est utilisé. Dans certaines circonstances, ce champ peut affecter de manière passive ou active les implants médicaux. Si vous portez un implant médical, vous devez demander l'avis de votre médecin et/ou du fabricant de l'implant avant d'utiliser l'appareil afin de réduire les risques de dommages corporels graves pouvant être mortels.

IMPORTANT !

Ne laissez pas les enfants jouer avec le matériau d'emballage ou l'appareil. Ne laissez pas les enfants jouer avec les sacs ou les feuilles en plastique, ou les petites pièces. Risque de suffocation !

PICTOGRAMMES

	Lisez le mode d'emploi.
	ATTENTION !
	Portez une protection auditive.
	Portez des lunettes de protection.
	Ne pas exposer à la pluie.
	Soyez attentifs aux objets éjectés.
	Respectez les distances de sécurité.
	Pièces rotatives : risques de dommages corporels.
	Niveau de puissance acoustique, LwA. 100 dB
	Conforme aux directives et règlements en vigueur.



Les appareils hors d'usage doivent être recyclés conformément à la réglementation en vigueur.

FICHE TECHNIQUE

Tension	36 V (maxi 40 V)
Régime moteur, sans charge	8000–13000 tr/min
Vitesse de l'air maxi	234 km/h
Débit d'air maxi	170 m ³ /h
Rapport de mulching	10/1
Sac collecteur, volume	45 litres
Poids	3,3 kg
Niveau de pression acoustique, LpA	86,0 dB(A), K=3 dB
Niveau de puissance acoustique, LwA*	99,3 dB(A), K=3 dB
Niveau de puissance acoustique, LwA**	100 dB(A)
Niveau de vibrations	N'excède pas 2,5 m/s ²

*Mesuré, **Garanti

Portez toujours une protection auditive !

Le niveau de vibration et de bruit déclaré, mesuré conformément à une méthode d'essai normalisée, peut être utilisé pour comparer différents outils et effectuer une première évaluation de l'exposition. Les valeurs de mesure ont été établies conformément à la norme EN 50636-2-100:2014.

ATTENTION !

Le niveau effectif de vibration et de bruit pendant l'utilisation de l'outil peut différer de la valeur totale indiquée en fonction de la manière dont l'outil est utilisé et du matériau travaillé. Il convient par conséquent de déterminer les précautions de sécurité nécessaires afin de protéger l'utilisateur sur la base d'une estimation de l'exposition dans

les conditions d'utilisation réelles (prenant en compte tous les éléments du cycle de travail, notamment le moment où l'appareil est éteint et celui où il tourne au ralenti, en plus du temps de démarrage).

DESCRIPTION

1. *Poignée*
2. *Harnais de transport*
3. *Tuyau d'aspiration supérieur*
4. *Tuyau d'aspiration inférieur*
5. *Sac collecteur*
6. *Support de batterie*

FIG. 1

MONTAGE

REMARQUE !

Éteignez l'appareil et enlevez la batterie avant toute intervention de réglage, changement de pièce, nettoyage et/ou entretien.

MONTAGE DU TUYAU D'ASPIRATION

1. Assemblez les parties supérieure et inférieure du tuyau d'aspiration.

FIG. 2

2. Serrez la vis. Les deux parties du tuyau d'aspiration doivent être assemblées avant de monter le tuyau sur le bloc-moteur.

FIG. 3

REMARQUE !

Ne désassemblez jamais les deux parties du tuyau lorsque celui-ci est monté sur le bloc-moteur.

MONTAGE DES POIGNÉES

Insérez la poignée sur les fixations sur le carter autant que possible. Vissez la poignée avec une vis de chaque côté.

FIG. 4

MONTAGE DU SAC COLLECTEUR

1. Fixez le crochet sur le tuyau d'aspiration.

FIG. 5

2. Amenez le bord arrière du sac collecteur sur le carter de manière à ce qu'il se verrouille en place en émettant un clic.

FIG. 6

MONTAGE DU HARNAIS

Dévissez la vis, faites passer la sangle par l'ouverture et resserrez la vis.

FIG. 7

MONTAGE DE LA BATTERIE

Appuyez sur le dispositif de verrouillage de la batterie et insérez celle-ci dans son logement. Vérifiez que le dispositif de verrouillage s'encliquète bien lorsque la batterie est en place. Pour sortir la batterie, répétez ces consignes dans le sens inverse.

FIG. 8

REMARQUE !

Utilisez l'appareil uniquement avec les batteries et chargeurs spécifiés ci-dessus. L'utilisation d'autres batteries et/ou chargeurs implique des risques d'incendie et/ou autres dommages corporels graves.

UTILISATION

La batterie et le chargeur sont vendus séparément dans les magasins Julia et sur www.jula.com.

UTILISATION PRÉVUE

L'appareil est conçu exclusivement pour les feuilles et les déchets de jardin tels que l'herbe et les petites branches. Toute autre utilisation est considérée comme une utilisation non conforme. L'appareil ne doit être utilisé que de la manière prévue et conformément aux présentes consignes. Toute autre utilisation est considérée comme une utilisation non conforme. Le fabricant décline toute responsabilité pour les dommages corporels et/ou matériels survenant suite à une utilisation non conforme. L'utilisateur est seul responsable de ces dommages corporels et/ou matériels. L'appareil n'est pas destiné à une utilisation professionnelle ou industrielle. En cas d'utilisation commerciale, professionnelle ou industrielle (ou équivalent) la garantie n'est plus applicable.

UTILISATION

Réglage du harnais de transport

Ajustez la longueur de la sangle de transport de manière à ce que le tuyau d'aspiration se déplace librement au-dessus du sol. L'orifice au bas du tuyau facilite la manœuvre du tuyau sur le sol.

Mise en marche

REMARQUE !

Ne mettez pas l'appareil en marche avant qu'il soit entièrement monté.

L'appareil est éteint lorsque l'interrupteur est sur la position 0. L'interrupteur propose 5 vitesses de l'air, 1 correspondant à la plus basse et 5 à la plus élevée. Démarrez l'appareil en amenant l'interrupteur à la position de vitesse de l'air souhaitée. Pour éteindre l'outil, basculez l'interrupteur sur la position 0. N'utilisez pas une vitesse ou un régime plus élevé que nécessaire.

Sélection du mode de fonctionnement

FIG. 9

Aspiration

Basculer le levier en position VAC. Cette manœuvre est possible que l'appareil soit éteint ou en marche.

Soufflage

1. Basculer le levier en position BLO. Cette manœuvre est possible que l'appareil soit éteint ou en marche.
2. Dirigez le flux d'air vers l'avant et soyez attentif lorsque vous soufflez ensemble les feuilles et les déchets de jardin ou que vous débroyez un endroit encombré.

IMPORTANT !

Videz le sac collecteur avant d'utiliser la fonction de soufflage. Dans le cas contraire, les matériaux aspirés seraient rejetés.

VIDAGE DU SAC COLLECTEUR

Videz régulièrement le sac collecteur. La puissance d'aspiration faiblit notablement lorsque le sac collecteur commence à être plein. Les déchets organiques doivent être compostés.

1. Éteignez l'appareil et enlevez la batterie.
2. Ouvrez la fermeture à glissière sur le sac collecteur et videz-le en secouant.
3. Refermez la fermeture à glissière.

CHARGEMENT DE LA BATTERIE

IMPORTANT !

Utilisez exclusivement les batteries et chargeurs recommandés par le fabricant.

REMARQUE !

- **Rechargez la batterie dès que la puissance de l'appareil faiblit. Ne laissez pas la batterie se décharger complètement. Une charge profonde réduit la durée de vie de la batterie.**
- **Le chargeur et la batterie chauffent pendant le chargement. C'est normal.**

Pour prolonger sa durée de vie, chargez la batterie dès que possible lorsqu'elle est déchargée.

1. Branchez la fiche secteur du chargeur.
2. Insérez la batterie dans le chargeur en la poussant à fond. Le voyant clignote en vert et la batterie se charge. Lorsque la batterie est complètement chargée, le voyant reste allumé en vert fixe.
3. Appuyez sur le bouton de verrouillage et sortez la batterie du chargeur.
4. Débranchez la fiche secteur de la prise.

Indication d'erreur lors du chargement

- Si le voyant clignote en rouge lors de la mise en place de la batterie, cela indique un défaut de la batterie ou du chargeur.
 - La température de la batterie est trop haute ou trop basse. Le processus de charge commence lorsque la batterie atteint la température de charge (0 à 45 °C).
 - Sortez la batterie du chargeur si le voyant continue à clignoter en rouge lorsque la batterie a atteint sa température de charge. Vérifiez les pôles de la batterie et du chargeur, et nettoyez-les si nécessaire. Remettez la batterie en place. Si la même erreur s'affiche encore, cela signifie que la batterie est

défectueuse. Changez la batterie ou déposez-la chez un représentant après-vente habilité pour contrôle.

- Si la même erreur s'affiche avec une autre batterie, le défaut est du côté du chargeur. Apportez le chargeur à un représentant après-vente habilité pour contrôle.

ENTRETIEN**REMARQUE !**

Sortez toujours la batterie avant nettoyage ou entretien.

NETTOYAGE

- Lorsque vous videz le sac collecteur, retournez-le et nettoyez-le soigneusement afin d'éviter la formation de moisissures et les odeurs désagréables.
- Un sac collecteur très sale peut être nettoyé à l'eau et au savon.
- Frottez la fermeture à glissière avec un chiffon sec si elle coulisse difficilement.
- Le tuyau d'aspiration/de soufflage peut être nettoyé avec une brosse.
- La saleté peut enrayer le levier de changement de mode. Dans ce cas, amenez-le d'avant en arrière plusieurs fois jusqu'à ce qu'il fonctionne à nouveau correctement.

ENTRETIEN

En cas de problèmes autres que ceux cités ci-dessus, apportez l'appareil à un représentant après-vente habilité ou à un autre technicien qualifié pour contrôle et réparations éventuelles. L'appareil ne contient pas de pièces pouvant être réparées par l'utilisateur.

DÉPANNAGE

PROBLÈME	CAUSE POSSIBLE	MESURE CORRECTIVE
L'appareil ne démarre pas.	L'appareil ne démarre pas.	Contrôlez la batterie. Les réparations éventuelles doivent être réalisées par un électricien habilité.
	L'interrupteur est défectueux.	Apportez l'appareil à un représentant après-vente habilité ou à un autre technicien qualifié pour contrôle et réparation.
	Le moteur est défectueux.	Apportez l'appareil à un représentant après-vente habilité ou à un autre technicien qualifié pour contrôle et réparation.
	La température de la batterie est trop haute ou trop basse.	Attendez que la batterie atteigne la température de chargement.
	L'appareil est défectueux.	Contactez un réparateur agréé.
	Défaut électrique interne dans l'appareil.	Contactez un réparateur agréé.
L'appareil fonctionne de manière intermittente.	L'interrupteur est défectueux.	Contactez un réparateur agréé.
Bruit/fortes vibrations.	L'appareil est défectueux.	Contactez un réparateur agréé.
L'appareil ne souffle pas.	L'embouchure est bloquée.	Nettoyez le tuyau de soufflage.
	L'appareil s'éteint.	Éteignez l'appareil et rechargez la batterie si la vitesse de l'air est notablement réduite.
Le moteur s'arrête pendant l'utilisation.	Batterie déchargée.	Rechargez la batterie.
	La batterie n'est pas bien en place.	Mettez la batterie bien en place.
	La batterie est défectueuse.	Nettoyez les pôles de la batterie, changez-la.
Diminution des performances.	La batterie est déchargée :	Remplacez la batterie.
	La batterie n'est pas complètement chargée.	Rechargez la batterie.

VEILIGHEIDSINSTRUCTIES

BELANGRIJK!

Lees deze instructies zorgvuldig door voordat u het product gebruikt en bewaar deze voor toekomstig gebruik.

INFORMATIE

LET OP!

De fabrikant aanvaardt geen aansprakelijkheid voor schade aan het product dan wel veroorzaakt door het product in de volgende situaties:

- **Bij gebruik op onjuiste/ongeschikte wijze.**
- **Als deze instructies niet worden gevolgd.**
- **Als er reparaties zijn uitgevoerd door niet-gekwalificeerd personeel.**
- **Als er niet-originele reserveonderdelen zijn gebruikt.**
- **Als het product is gebruikt voor doeleinden anders dan de beoogde doeleinden.**
- **Elektrische storingen als gevolg van het niet naleven van elektriciteitsvoorschriften en het niet naleven van VDE-voorschriften 0100, DIN 57113/VDE0113.**

WAARSCHUWING!

Lees alle waarschuwingen, veiligheidsinstructies en andere instructies. Als u niet alle instructies en veiligheidsinstructies opvolgt, bestaat het risico op elektrische schok, brand en/of ernstig persoonlijk letsel. Bewaar deze instructies voor toekomstig gebruik. Lees vóór gebruik alle instructies en veiligheidsinstructies voor de oplader zorgvuldig door.

Het product is niet bedoeld voor gebruik door personen (kinderen of volwassenen) met

een functiebeperking of door personen die onvoldoende ervaring of kennis hebben voor het gebruik ervan, tenzij zij instructies hebben gehad over het gebruik van het product van iemand die verantwoordelijk is voor hun veiligheid. Laat nooit kinderen of personen die niet bekend zijn met het product of deze instructies niet hebben gelezen, gebruikmaken van het product. Houd kinderen in de gaten om te voorkomen dat zij met het product spelen.

VÓÓR HET EERSTE GEBRUIK

- Lees alle instructies en veiligheidsinstructies door en maak uzelf vertrouwd met de bedieningselementen en het gebruik van het product.
- Als u niet alle instructies en veiligheidsinstructies opvolgt, bestaat het risico op persoonlijk letsel en/of materiële schade.
- Volg de toepasselijke wet- en regelgeving.
- Bewaar deze instructies voor toekomstig gebruik. Laat nooit kinderen of personen die niet bekend zijn met het product of deze instructies niet hebben gelezen, gebruikmaken van het product. Laat kinderen het product niet gebruiken. Voor het gebruik kunnen lokale leeftijdsregels gelden.
- Naast deze instructies moet altijd de toepasselijke wet- en regelgeving worden gevolgd met betrekking tot gezondheid, veiligheid en milieu alsmede de goede praktijken voor het werken met houtbewerkingsmachines.
- De fabrikant aanvaardt geen aansprakelijkheid voor schade veroorzaakt door het niet naleven van deze instructies.

VOORBEREIDEN

- Draag gehoorbescherming en een veiligheidsbril.
- Draag stevige schoenen en een lange broek. Gebruik het product niet op blote

voeten of met open schoenen. Draag geen loszittende kleding, (strop)dassen, sjaals en dergelijke die vast kunnen komen te zitten in bewegende delen.

- Draag geen loszittende kleding of sieraden die in de luchtinlaat kunnen worden getrokken. Zorg ervoor dat lang haar niet in de buurt kan komen van de luchtinlaat.
- Plaats het product in de aanbevolen positie op een stabiel en horizontaal oppervlak.
- Gebruik het product niet op oppervlakken waar uitgeworpen materiaal persoonlijk letsel kan veroorzaken.
- Controleer vóór elk gebruik of boutverbindingen en andere verbindingen goed zijn vastgedraaid, of het omhulsel geen beschadigingen heeft en of alle afschermingen en veiligheidsvoorzieningen op hun plek zitten en goed werken. Als onderdelen versleten of beschadigd zijn, vervang dan altijd de gehele set om onbalans te voorkomen. Vervang stickers die onleesbaar zijn geworden of verdwenen zijn.
- Controleer voor gebruik of stopcontacten en snoeren vrij zijn van beschadigingen en tekenen van veroudering. Trek onmiddellijk de stekker uit het stopcontact als het snoer tijdens het gebruik beschadigd is. Raak het snoer niet aan totdat de stekker eruit is getrokken. Gebruik het product niet als het snoer beschadigd of versleten is.
- Gebruik het product niet als er andere mensen, met name kinderen, of huisdieren in de buurt zijn.
- Controleer zorgvuldig het gebied waar het product gebruikt gaat worden en verwijder stenen, draden, botten en andere vreemde voorwerpen. Voorwerpen kunnen worden weggeslingerd en dat kan ernstig persoonlijk letsel en/of materiële schade veroorzaken.
- Gebruik het product nooit zonder gemonteerde aanzuig-/blaaspomp.

Gebruik alleen onderdelen en accessoires die door de fabrikant worden aanbevolen. Als u dat niet doet, bestaat het risico op persoonlijk letsel en/of materiële schade.

- Gebruik het product niet in de buurt van vuur, barbecues, askuilen en dergelijke. Door het verwijderen van bladeren helpt u om het gevaar voor verspreiding van brand te beperken.
- Plaats nooit vreemde voorwerpen in of bij de luchtuitlaat van het product. Blaas nooit vuil in de richting van mensen, dieren, ruiten en objecten als bomen, auto's, muren enz., maar altijd ervanaf. De luchtstroom kan steentjes, grind, grond, pennen e.d. met zich meebrengen. Dit kan leiden tot persoonlijk letsel en/of materiële schade.
- Gebruik het product nooit voor het verspreiden van chemicaliën, meststoffen of andere stoffen. Gebruik het product niet als het beschadigd is of als niet alle beveiligingen op hun plek zitten en goed werken. Vervang beschadigde of versleten onderdelen.
- Controleer vóór elk gebruik of alle verbindingen zijn vastgedraaid, of alle veiligheidsvoorzieningen correct zijn gemonteerd en of alle bewegende onderdelen correct zijn afgesteld en vrij kunnen bewegen. De beveiligingen van het product mogen nooit worden gedemonteerd of aangepast. Gebruik alleen accessoires en onderdelen die door de fabrikant worden aangeraden.
- Laat kinderen niet met het verpakkingsmateriaal spelen. Houd plastic zakken, plastic folie en kleine onderdelen buiten het bereik van kinderen. Er bestaat dan verstikkingsgevaar.

GEBRUIK

- Voordat u begint, moet u ervoor zorgen dat de invoerruimte leeg is.
- Houd uw gezicht, hoofd en andere lichaamsdelen uit de buurt van de invoeropening.

- Houd handen en andere lichaamsdelen en kleding uit de buurt van de invoer, de uitwerpopening en bewegende delen.
- Zorg ervoor dat u steeds goed stevig staat en goed in evenwicht bent. Zorg ervoor dat u niet boven of buiten uw macht werkt. Sta nooit hoger dan het basisdeel van het product bij invoer. Zorg er op hellend terrein altijd voor dat u stevig op uw voeten staat. Ren nooit met het product.
- Houd een veilige afstand aan tot de uitwerpopening terwijl het product actief is.
- Zorg er bij invoer voor dat er geen metaal, steen, glas, aarde, plastic of andere vreemde voorwerpen in het product komen.
- Als het product tegen vreemde voorwerpen stoot, abnormaal geluid maakt of gaat trillen: schakel het product onmiddellijk uit, haal de stekker uit het stopcontact en wacht tot alle bewegende delen volledig tot stilstand zijn gekomen. Controleer het product en repareer eventuele beschadigingen voordat u het opnieuw gebruikt.
- Controleer het product op beschadigingen.
- Vervang of repareer beschadigde onderdelen.
- Controleer of er verbindingen loszitten en draai die aan.
- Laat materiaal zich niet ophopen bij de uitwerpopening. Dat kan de juiste afvoer van het materiaal belemmeren en ervoor zorgen dat er materiaal uit de inzuigopening komt.
- Als het product geblokkeerd is, schakelt u het product uit en trekt u de stekker eruit voordat u de verstopping gaat verhelpen.
- Houd de motor schoon van vuil en andere afzettingen – brandgevaar en/of oververhitting.
- Transporteer het product niet terwijl de motor draait.
- Kantel het product niet terwijl de motor draait.
- In de volgende situaties schakelt u het product uit, trekt u de stekker eruit en wacht u tot alle bewegende delen volledig tot stilstand zijn gekomen.
 - Voordat u het product onbeheerd achterlaat.
 - Voordat u een eventuele verstopping gaat verwijderen.
 - Vóór controle, reiniging of andere werkzaamheden aan het product.
 - Na een botsing met een ander voorwerp. Controleer het product op beschadigingen.
 - Als het product abnormaal begint te trillen (direct controleren).
- Schakel het product uit, trek de stekker eruit en wacht tot alle bewegende delen volledig tot stilstand zijn gekomen voordat u bewegende delen aanraakt.
- Gebruik het product niet als het snoer of de stekker beschadigd is en raak het snoer niet aan totdat de stekker eruit is getrokken – gevaar voor een elektrisch ongeval.
- Bij kortsluiting in het circuit of een andere storing zal de overbelastingsbeveiliging het product automatisch uitschakelen.
- Schakel het product onmiddellijk uit bij problemen of storingen. Laat de aan/uit-knop los om het product uit te schakelen.
- Schakel het product onmiddellijk uit als het snoer beschadigd raakt of verward raakt tijdens de werkzaamheden. Raak het snoer niet aan totdat de stekker is verlengd – gevaar voor een elektrisch ongeval.
- Houd het snoer uit de buurt van bewegende delen – gevaar voor elektrische ongelukken.
- Controleer voor gebruik of stopcontacten en snoeren vrij zijn van beschadigingen en

tekenen van veroudering. Gebruik het product alleen in droge en schone gebieden met goede verlichting.

- Als het snoer of de stekker beschadigd is, moet dit/deze worden vervangen door een erkend servicecentrum of door ander gekwalificeerd personeel om risico's te vermijden.
- Gebruik elektrisch gereedschap niet als het niet kan worden in- en uitgeschakeld met behulp van de aan/uit-schakelaar. Elektrisch gereedschap waarvan de aan/uit-schakelaar niet werkt, is gevaarlijk en moet worden gerepareerd.
- Houd snijgereedschap scherp en schoon. Snijgereedschap dat op de juiste wijze wordt onderhouden en geschikt over scherpe snijvlakken, loopt minder snel vast en is gemakkelijker onder controle te houden.
- Gebruik elektrisch gereedschap, accessoires, bits, enz. in overeenstemming met deze instructies, met inachtneming van de actuele arbeidsomstandigheden en de uit te voeren taak. Het kan gevaarlijk zijn om elektrisch gereedschap te gebruiken voor een ander doeleinde dan het doeleinde waarvoor het is ontworpen.

SPECIALE VEILIGHEIDSINSTRUCTIES VOOR PRODUCTEN MET ACCU

- Laad de accu uitsluitend op met de door de fabrikant aanbevolen oplader. Als er andere accu's worden gebruikt voor het opladen, bestaat het risico op persoonlijk letsel en/of brand.
- Gebruik alleen accu's die door de fabrikant worden aangeraden. Als er andere accu's worden gebruikt, bestaat het risico op persoonlijk letsel en/of brand.
- Als de accu niet wordt gebruikt, moet deze uit de buurt van andere metalen voorwerpen, zoals paperclips, munten, sleutels, spijkers, bouten en andere kleine

metalen voorwerpen, worden bewaard, aangezien deze kunnen zorgen voor kortsluiting van de polen. Bij kortsluiting komen grote hoeveelheden energie vrij die brand en/of brandschade kunnen veroorzaken.

- Als de accu niet nauwkeurig wordt gehanteerd, kan er vloeistof uit de accu lekken. Zorg dat u niet in contact komt met de accuvloeistof. Als u in contact komt met accuvloeistof, spoel dan onmiddellijk met grote hoeveelheden schoon water. Als u accuvloeistof in de ogen krijgt, moet u de ogen minimaal 10 minuten spoelen met schoon water en daarna direct een arts raadplegen. Accuvloeistof kan huidirritatie en/of brandwonden veroorzaken.
- Lees alle instructies en veiligheidsinstructies voor oplader en/of accu goed door.

ONDERHOUD EN OPSLAG

- Schakel het product uit, trek de stekker eruit en wacht tot alle bewegende delen volledig tot stilstand zijn gekomen voordat u accessoires controleert, afstelt, onderhoudt en/of verwisselt en voordat u het opbergt. Laat het product afkoelen vóór controle, afstelling, onderhoud of vervanging van accessoires en ook voordat u het opbergt. Onderhoud en verzorg het product volgens de instructies.
- Bewaar het product droog en ontoegankelijk voor kinderen.
- Laat het product altijd volledig afkoelen voordat u het opbergt.
- Wees voorzichtig bij het werken in de buurt van het snijsysteem, zelfs als het product is uitgeschakeld door de beschermende barrière - het snijsysteem kan bewegen, zelfs als de motor niet draait.
- Vervang beschadigde of versleten onderdelen. Gebruik alleen reserveonderdelen en accessoires die door de fabrikant worden aanbevolen.

- Probeer nooit de vergrendelingen en beveiligingsinrichtingen van het apparaat te omzeilen.
- Eventuele reparaties mogen alleen worden uitgevoerd door gekwalificeerd personeel. Als ongekwalificeerde personen service of onderhoud uitvoeren, bestaat het risico op persoonlijk letsel.

AANVULLENDE VEILIGHEIDSINSTRUCTIES

- Controleer vóór gebruik altijd of alle onderdelen correct gemonteerd zijn.
- De bedrijfstemperatuur voor de accu is 0 tot 45 °C.

VEILIGHEIDSINSTRUCTIES VOOR OPLADER

WAARSCHUWING!

Lees alle waarschuwingen, veiligheidsinstructies en andere instructies. Als u niet alle instructies en veiligheidsinstructies opvolgt, bestaat het risico op elektrische schok, brand en/of ernstig persoonlijk letsel.

Bewaar deze instructies en veiligheidsinstructies voor toekomstige behoeften. Hierna wordt onder de term "elektrisch gereedschap" zowel op het elektriciteitsnet aangesloten (met snoer) als accu-aangedreven (snoerloos) elektrisch gereedschap bedoeld.

WERKRUIMTE

- Zorg ervoor dat de werkomgeving schoon en goed verlicht is. In donkere en onoverzichtelijke ruimten bestaat een groter risico op letsel.
- Gebruik geen elektrisch gereedschap in een explosieve omgeving, bijvoorbeeld in de buurt van brandbare vloeistoffen, gassen of stof. Elektrisch gereedschap

veroorzaakt vonken die stof of dampen kunnen doen ontvlammen.

- Houd omstanders, vooral kinderen en huisdieren, op veilige afstand bij het gebruik van elektrisch gereedschap. Als u bent afgeleid, kunt u de controle verliezen over het elektrische gereedschap.

ELEKTRISCHE VEILIGHEID

- De stekker moet in het stopcontact passen. Breng nooit wijzigingen aan in de stekker. Gebruik nooit stekkeradapters in combinatie met geaard gereedschap. Niet-aangepaste stekkers en geschikte stopcontacten beperken het risico op elektrische schok.
- Zorg dat uw lichaam niet in aanraking komt met geaarde oppervlakken, zoals pijpen, radiatoren, fornuizen en koelkasten. Als uw lichaam geaard is, neemt het risico op elektrische schok toe.
- Stel elektrisch gereedschap niet bloot aan regen of vocht. Als er water het elektrisch gereedschap binnendringt, neemt het risico op elektrische schok toe.
- Gebruik nooit het snoer om het elektrische gereedschap te dragen of hieraan te trekken en trek nooit aan het koord om de stekker uit het stopcontact te halen. Voorkom dat het snoer in contact komt met warmte, olie, scherpe voorwerpen of bewegende delen. Beschadigde of in de war geraakte snoeren vergroten het risico op elektrische schok.
- Gebruik wanneer het elektrische gereedschap buitenshuis wordt gebruikt alleen verlengsnoeren die zijn goedgekeurd voor gebruik buitenshuis. Snoeren die zijn ontworpen voor gebruik buitenshuis beperken het risico op elektrische schok.

PERSOONLIJKE BEVEILIGING

- Wees altijd alert. Wees altijd voorzichtig en gebruik uw gezonde verstand als u met het elektrische gereedschap werkt.

Gebruik nooit elektrisch gereedschap als u vermoeid bent of als u onder invloed bent van drugs, alcohol of geneesmiddelen. Eén moment van onoplettendheid kan al leiden tot ernstig persoonlijk letsel.

- Gebruik altijd persoonlijke veiligheidsuitrusting. Gebruik een veiligheidsbril of gezichtsscherm. Afhankelijk van het soort gereedschap en het gebruik, beperkt veiligheidsuitrusting, zoals een stofmasker, antislipveiligheidsschoenen, een veiligheidshelm en gehoorbescherming, het risico op persoonlijk letsel.
- Voorkom dat u het gereedschap onbedoeld inschakelt. Controleer of de aan/uit-schakelaar in de uit-positie staat voordat u de stekker in het stopcontact steekt, de accu aansluit of het elektrische gereedschap optilt of draagt. Het risico op ongelukken is groot als u het elektrische gereedschap draagt met uw vinger op de aan/uit-schakelaar of de stroom van het elektrische gereedschap aansluit terwijl de aan/uit-schakelaar in de aan-positie staat.
- Zorg ervoor dat u niet boven of buiten uw macht werkt. Zorg ervoor dat u altijd stevig en in evenwicht staat. Zo heeft u betere controle over het elektrische gereedschap in onverwachte situaties.
- Draag geschikte kleding. Draag geen loszittende kleding of sieraden. Houd uw haar, kleding en handschoenen weg van bewegende delen. Loszittende kleding, sieraden en lang haar kunnen vast komen te zitten in bewegende delen.
- Als er uitrusting aanwezig is voor het afzuigen en opvangen van stof, moet deze op de juiste wijze worden aangesloten en gebruikt. Dergelijke uitrusting kan het risico beperken op problemen die worden veroorzaakt door stof.

VEILIGHEIDSINSTRUCTIES VOOR BLADBLAZER/BLADZUIGER

- Het product is niet bedoeld voor gebruik door personen (kinderen of volwassenen)

met een functiebeperking of door personen die onvoldoende ervaring of kennis hebben voor het gebruik ervan, tenzij zij instructies hebben gehad over het gebruik van het product van iemand die verantwoordelijk is voor hun veiligheid. Houd kinderen in de gaten om te voorkomen dat zij met het product spelen.

- De Gebruiker is verantwoordelijk voor eventuele ongevallen of risico's voor andere personen of eigendommen.
- Houd andere personen, met name kinderen, en huisdieren op minimaal 3 meter afstand van het werkgebied. De Gebruiker is verantwoordelijk voor eventuele ongevallen of risico's voor andere personen of eigendommen.
- Gebruik het product niet wanneer andere mensen, vooral kinderen of huisdieren in de buurt zijn.
- Gebruik het product alleen bij daglicht of bij goede kunstlicht.
- Gebruik het product niet op blote voeten of met open schoenen. Draag altijd stevige schoenen en een lange broek als u het product gebruikt.
- Draag geen loszittende kleding of sieraden die in de luchtinlaat kunnen worden getrokken. Er bestaat dan een risico op persoonlijk letsel.
- Gebruik het product nooit zonder gemonteerde aanzuig-/blaaspijp.
- Houd uw handen en andere lichaamsdelen uit de buurt van de inzuigopening. Als u dat niet doet, kan dit ernstig persoonlijk letsel tot gevolg hebben.
- Zorg er altijd voor dat u een goede voet aan de grond hebt op hellende oppervlakken.
- Houd alle ventilatieopeningen schoon en vrij van vuil.
- Blaas nooit vuil in de richting van omstanders, maar altijd ervanaf.

- Verander het product nooit op enigerlei wijze. Niet-toegestane veranderingen kunnen de veiligheid verslechteren en zorgen voor lawaai en/of trillingen.
- Zorg ervoor dat u niet boven of buiten uw macht werkt. Zorg ervoor dat u altijd stevig en in evenwicht staat.
- Ren nooit met het product.
- Gebruik het product niet bij slecht weer, vooral niet bij onweer.

VEILIGHEIDSINSTRUCTIES VOOR LITHIUM-IONACCU

- Maak de accu niet open. Er bestaat dan risico op kortsluiting.
- Houd accu's uit de buurt van water, vocht en warmtebronnen zoals direct zonlicht. Er bestaat dan risico op explosie.
- De accu kan dampen afgeven bij onjuist gebruik of bij beschadiging.
- Deze dampen kunnen irriterend zijn voor de luchtwegen. Ga naar een plaats waar frisse lucht is. Raadpleeg een arts als klachten aanhouden.
- Onder bepaalde omstandigheden kan er vloeistof uit de accu lekken. Zorg dat u niet in contact komt met de accuvloeistof. Als u in contact komt met accuvloeistof, spoel dan onmiddellijk met grote hoeveelheden schoon water. Als u accuvloeistof in de ogen krijgt, raadpleegt u een arts. Accuvloeistof kan huidirritatie en/of brandwonden veroorzaken.
- Gebruik alleen accu's van het type dat door de fabrikant wordt aanbevolen en met de spanning die wordt aangegeven op het typeplaatje van het elektrische gereedschap. Het gebruik van andere accu's kan leiden tot brand, explosie, persoonlijk letsel en/of materiële schade.
- De accuspanning moet overeenkomen met de laadspanning. Anders bestaat er een risico op brand en/of explosie.
- Laad de accu uitsluitend op met de door

de fabrikant aanbevolen oplader. Als er andere accu's worden gebruikt voor het opladen, bestaat het risico op persoonlijk letsel en/of brand.

- Probeer nooit de accu open te maken. Houd de accu uit de buurt van scherpe voorwerpen en metalen voorwerpen en stel hem niet bloot aan stoten of schokken. Anders bestaat er een risico op brand, explosie en/of persoonlijk letsel.
- Als de accu na gebruik warm is, moet u die laten afkoelen voordat u hem weer gaat opladen. De accu is voorzien van een veiligheidsfunctie die voorkomt dat er wordt geladen/ontladen bij een te hoge temperatuur. Als de accu is afgekoeld, werkt deze weer normaal.

WAARSCHUWING!

Het product genereert tijdens gebruik een elektromagnetisch veld. Dit veld kan onder bepaalde omstandigheden van invloed zijn op actieve of passieve medische implantaten. Als u een medisch implantaat heeft, raadpleeg dan uw arts en/of de fabrikant van het medische implantaat voordat u het product gebruikt om het risico op ernstig persoonlijk letsel of overlijden te verminderen.

BELANGRIJK!

Laat kinderen niet spelen met het verpakkingsmateriaal of het product. Laat kinderen niet met plastic zakken, folie of kleine onderdelen spelen. Verstikkingsgevaar!

SYMBOLEN

	Lees de gebruiksaanwijzing.
	WAARSCHUWING!
	Draag gehoorbescherming.
	Draag een bril.
	Laat u niet blootgesteld worden aan regen.
	Pas op voor het uitwerpen van voorwerpen.
	Houd rekening met veiligheidsafstanden.
 	Roterende onderdelen. Er bestaat een risico op lichamelijk letsel.
	Geluidsvermogensniveau, LwA.
	Goedgekeurd overeenkomstig de geldende richtlijnen/verordeningen.
	Afgedankte producten moeten worden gerecycled overeenkomstig de geldende regelgeving.

TECHNISCHE GEGEVENS

Spanning	36 V (max. 40 V)
Snelheid, gelost	8000–13000 tpm
Max. luchtsnelheid	234 km/h
Max. Luchtstroom	170 m ³ /h
Mulchverhouding	10:1
Opvangzak, volume	45 liter
Gewicht	3,3 kg
Geluidsdruk niveau (LpA)	86,0 dB(A), K=3 dB
Geluidsvermogensniveau, LwA*	99,3 dB(A), K=3 dB
Geluidsvermogensniveau, LwA**	100 dB(A)
Trillingsniveau	Niet hoger dan 2,5 m/s ²

*Gemeten, **Gegarandeerd

Draag altijd gehoorbeschermers!

De opgegeven waarden voor trillingen en geluid, die zijn gemeten overeenkomstig gestandaardiseerde testmethoden, kunnen worden gebruikt voor het vergelijken van verschillende gereedschappen met elkaar en voor een voorlopige beoordeling van de blootstelling. De meetresultaten zijn vastgesteld overeenkomstig EN 50636-2:100:2014.

WAARSCHUWING!

De daadwerkelijke trillings- en geluids niveaus tijdens het gebruik van het gereedschap kunnen afwijken van de vermelde totaalwaarde, afhankelijk van hoe het gereedschap wordt gebruikt en welk materiaal wordt bewerkt. Controleer daarom de veiligheidsmaatregelen die nodig zijn om de gebruiker te beschermen op basis van een inschatting van de blootstelling onder daadwerkelijke gebruiksomstandigheden (waarbij rekening wordt gehouden met alle onderdelen van de arbeidscyclus, zoals hoe lang het gereedschap is uitgeschakeld en bij stationair draaien, in aanvulling op de gebruikstijd).

BESCHRIJVING

1. Handgreep
2. Draagtuig
3. Bovenste zuigpijp
4. Onderste zuigpijp
5. Verzamelaar
6. Accuhouder

AFB. 1

MONTAGE

LET OP!

Schakel het product uit en verwijder de accu voordat u gaat afstellen, onderdelen gaat vervangen of reiniging en/of onderhoud gaat uitvoeren.

ZUIGPIJP MONTEREN

1. Zet het bovenste en onderste deel van de zuigpijp in elkaar.

AFB. 2

2. Draai de bout vast. De beide delen van de zuigpijp moeten aan elkaar worden bevestigd voordat de pijp op de motoreenheid wordt gemonteerd.

AFB. 3

LET OP!

Haal nooit de beide delen van de zuigpijp uit elkaar terwijl de zuigpijp op de motoreenheid gemonteerd is.

HANDGREEP MONTEREN

Schuif de handgreep zo ver mogelijk op de bevestigingen op de kap. Zet de handgreep vast met een bout aan beide zijden.

AFB. 4

OPVANGZAK MONTEREN

1. Zet de haak vast op de zuigpijp.

AFB. 5

2. Schuif de achterkant van de opvangzak over de bevestiging op de kap zodat die met een klik wordt vergrendeld.

AFB. 6

DRAAGTUIG MONTEREN

Draai de bout los, trek de gordel door de opening en draai de bout vast.

AFB. 7

ACCU MONTEREN

Druk op de accuvergrendeling en schuif de accu in de houder. Controleer of de vergrendeling goed vastgrijpt als de accu gemonteerd is. Volg de instructies in omgekeerde volgorde om de accu te verwijderen.

AFB. 8

LET OP!

Gebruik het product alleen met de bovenstaande accu's en opladers. Het gebruik van andere accu's en/of opladers kan leiden tot brand en/of ernstig persoonlijk letsel.

GEBRUIK

Accu's en opladers worden afzonderlijk verkocht in Julia-warenhuizen en op www.jula.com.

BEOOGD GEBRUIK

Het product is uitsluitend bedoeld voor bladeren en tuinafval, zoals gras en kleine takken. Elk ander gebruik wordt beschouwd als oneigenlijk gebruik. Het product mag alleen worden gebruikt zoals bedoeld en in overeenstemming met deze instructies. Elk ander gebruik wordt beschouwd als

oneigenlijk gebruik. De fabrikant aanvaardt geen aansprakelijkheid voor persoonlijk letsel en/of materiële schade als gevolg van onjuist gebruik. De volledige aansprakelijkheid voor dergelijk persoonlijk letsel en/of materiële schade ligt bij de gebruiker. Het product is niet bedoeld voor professioneel of industrieel gebruik. In het geval van commercieel, professioneel of industrieel gebruik (of vergelijkbaar) vervalt de garantie.

GEBRUIK

Aanpassing van de draagzak

Stel de lengte van de draagriem zo in dat de zuigpijp de grond net niet raakt. De wielen helemaal onderaan op de zuigpijp maken het bewegen van de zuigpijp over de grond makkelijker.

Start

LET OP!

Start het product niet voordat het volledig is gemonteerd.

Het product is uitgeschakeld als de schakelaar in de stand 0 staat. De schakelaar heeft standen voor 5 luchtsnelheden, waarbij 1 staat voor de laagste en 5 voor de hoogste luchtsnelheid. Start het product door de schakelaar in de gewenste luchtsnelheidsstand te zetten. Schakel het product uit door de schakelaar in de stand 0 te zetten. Gebruik geen hogere luchtsnelheid of een hoger motortoerental dan nodig is.

Zuigen of blazen

AFB. 9

Zuigen

Zet de hendel in de stand VAC. Dit kunt u doen als het product is uitgeschakeld of in bedrijf is.

Blazen

1. Zet de hendel in de stand BLO. Dit kunt u doen als het product is uitgeschakeld of in bedrijf is.
2. Richt de luchtstroom naar voren toe en loop zachtjes om bladeren en tuinafval op een hoop te blazen of om moeilijk bereikbare plekken schoon te maken.

BELANGRIJK!

Maak de opvangzak leeg voordat u de blaasfunctie gaat gebruiken. Als u dat niet doet, kan er opgezogen materiaal worden weggeblazen.

OPVANGZAK LEEGMAKEN

Maak de opvangzak op tijd leeg. De zuigkracht wordt aanzienlijk slechter als de opvangzak vol begint te raken. Organisch afval moet worden gecomposteerd.

1. Schakel het product uit en verwijder de accu.
2. Maak de rits van de opvangzak open en schud die leeg.
3. Trek de rits van de opvangzak dicht.

ACCU OPLADEN

BELANGRIJK!

Gebruik alleen accu's en opladers die door de fabrikant worden aanbevolen.

LET OP!

- **Laad de accu direct op als het product minder goed gaat werken. Zorg ervoor dat de accu niet helemaal leegloopt. Diepe ontlading zorgt ervoor dat de accu minder lang meegaat.**
- **De oplader en de accu worden tijdens het opladen warm. Dit is heel normaal.**

Laad de accu, om die zo lang mogelijk te laten meegaan, als die leeg is zo snel mogelijk weer op.

1. Plaats de stekker van de oplader in het stopcontact.
2. Druk de accu in de oplader tot deze niet meer verder kan. Het indicatielampje knippert groen en de accu wordt opgeladen. Als de accu helemaal is opgeladen, gaat het indicatielampje constant groen branden.
3. Druk op de vergrendelknop en haal de accu uit de oplader.
4. Trek de stekker uit het stopcontact.

Foutmelding bij opladen

- Als het indicatielampje rood gaat knippen na het plaatsen van de accu geeft dit een fout aan voor de accu en/of de oplader.
 - De temperatuur van de accu is te hoog of te laag. Er wordt begonnen met opladen als de accu de oplaadtemperatuur heeft bereikt (0 - 45 °C).
 - Haal de accu uit de oplader als het indicatielampje rood blijft knippen terwijl de accu wel de oplaadtemperatuur heeft bereikt. Controleer de polen van de accu en de oplader en maak die indien nodig schoon. Plaats de accu terug. Als dezelfde fout weer optreedt, is de accu defect. Vervang de accu of laat die controleren door een erkend servicecentrum.
 - Als bij een andere accu dezelfde foutmelding optreedt, zit de fout in de oplader. Laat de oplader controleren door een erkend servicecentrum.

ONDERHOUD

LET OP!

Verwijder vóór reiniging en onderhoud altijd de accu.

REINIGING

- Als u de opvangzak hebt leeggeschud, draait u die binnenstebuiten en maakt u hem zorgvuldig schoon om schimmelvorming en onaangename geuren te voorkomen.
- Een sterk verontreinigde opvangzak kunt u schoonmaken met zeep en water.
- Wrijf de rits in met droge zeep als hij moeilijk open en dicht gaat.
- De aanzuig-/blaaspijp kunt u schoonmaken met een borstel.
- Vuil kan ervoor zorgen dat de hendel voor de verschillende standen lastig te verplaatsen is. Beweeg hem in dat geval een paar keer heen en weer totdat hij weer normaal werkt.

ONDERHOUD

Als er problemen optreden die hierboven niet worden aangegeven, levert u het product voor controle en eventuele reparatie in bij een erkend servicecentrum of ander gekwalificeerd personeel. Het product bevat geen onderdelen die door de gebruiker kunnen worden gerepareerd.

PROBLEMEN OPLOSSEN

PROBLEEM	MOGELIJKE OORZAAK	ACTIE
Het product start niet.	Het product start niet.	Controleer de accu. Eventuele reparaties moeten worden uitgevoerd door een bevoegd elektricien.
	De schakelaar is defect.	Lever het product voor controle en reparatie in bij een erkend servicecentrum of ander gekwalificeerd personeel.
	De motor is defect.	Lever het product voor controle en reparatie in bij een erkend servicecentrum of ander gekwalificeerd personeel.
	De temperatuur van de accu is te hoog of te laag.	Wacht tot de accu de oplaadtemperatuur heeft bereikt.
	Het product is defect.	Neem contact op met een erkend servicecentrum.
	Interne elektrische storing in het product.	Neem contact op met een erkend servicecentrum.
Het product werkt met onderbrekingen.	De schakelaar is defect.	Neem contact op met een erkend servicecentrum.
Lawaai/sterke trillingen.	Het product is defect.	Neem contact op met een erkend servicecentrum.
Het product blaast niet.	Het mondstuk is verstopt.	Maak de blaaspijp schoon.
	Het product wordt uitgeschakeld.	Schakel het product uit en laad de accu op als de luchtsnelheid duidelijk lager wordt.
De motor wordt tijdens gebruik uitgeschakeld.	Ontladen batterij.	Laad de accu op.
	De accu is niet goed geplaatst.	Plaats de accu op de juiste manier.
	De accu is defect.	Maak de accupolen schoon, vervang de accu.
Verslechterde prestaties.	De accu is leeg.	Vervang de accu.
	De accu is niet helemaal opgeladen.	Laad de accu op.

