



PROPAGATOR TRAY

DRIVHUS
DRIVHUS
DRIVHUS
SZKLARNIA
GEWÄCHSHAUS
KASVIHUONE
SERRE
KWEEKBAK

EN OPERATING INSTRUCTIONS

▲ Important! Read the user instructions carefully before use. Save them for future reference.
(Translation of the original instructions)

SE BRUKSANVISNING

▲ Viktigt! Läs bruksanvisningen före användning. Spara den för framtida bruk.
(Original bruksanvisning)

NO BRUKSANVISNING

▲ Viktigt! Les bruksanvisningen nøye før bruk. Ta vare på den for fremtidig bruk.
(Oversettelse av original bruksanvisning)

DA BETJENINGSVEJLEDNING

▲ Vigtigt! Læs betjeningsvejledningen før brug. Gem den til senere brug.
(Oversættelse af den originale vejledning)

PL INSTRUKCJA OBSŁUGI

▲ Ważne! Przed użyciem uważnie przeczytaj instrukcję obsługi! Zachowaj ją na przyszłość.
(Tłumaczenie oryginalnej instrukcji)



DE BEDIENUNGSANLEITUNG

▲ Wichtig! Die Bedienungsanleitung vor der Verwendung bitte sorgfältig durchlesen! Für die zukünftige Verwendung aufbewahren.
(Bedienungsanleitung im Original)

FI KÄYTTÖOHJEESTA

▲ Tärkeää! Lue käyttöohje huolella ennen käyttöä! Säilytä se myöhempää käyttöä varten.
(Käännös alkuperäisestä käyttöohjeesta)

FR MODE D'EMPLOI

▲ Important ! Lisez attentivement le mode d'emploi avant la mise en service. Conservez-le.
(Traduction des instructions originales)

NL GEBRUIKSAANWIJZING

▲ Belangrijk! Lees de gebruiksaanwijzing aandachtig door voordat u het apparaat gebruikt. Bewaar de gebruiksaanwijzing voor toekomstig gebruik.
(Vertaling van de originele instructies)

Rätten till ändringar förbehålles.
För senaste version av bruksanvisningen se www.jula.com

Med forbehold om endringer.
Nyeste versjon av bruksanvisningen finner du på www.jula.com

Ret til ændringer forbeholdes.
Den seneste version af betjeningsvejledningen findes på www.jula.com

Z zastrzeżeniem prawa do zmian.
Najnowsza wersja instrukcji obsługi znajduje się na www.jula.com

Jula reserves the right to make changes.
For latest version of operating instructions, see www.jula.com

Änderungen vorbehalten.
Die aktuellste Version der Bedienungsanleitung finden Sie auf www.jula.com

Pidätämme oikeuden muutoksiin.
Katso käyttöohjeiden uusien versio täältä: www.jula.com

Nous nous réservons le droit d'apporter des modifications.
Pour la dernière version du manuel utilisateur, voir www.jula.com

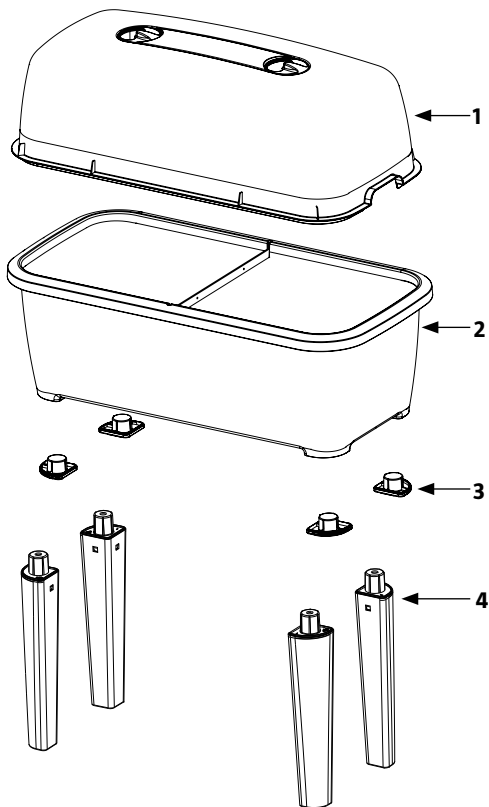
Wijzigingen voorbehouden.
Voor de nieuwste versie van de gebruiksaanwijzing, zie www.jula.com

JULA AB, BOX 363, SE-532 24 SKARA

2025-07-09

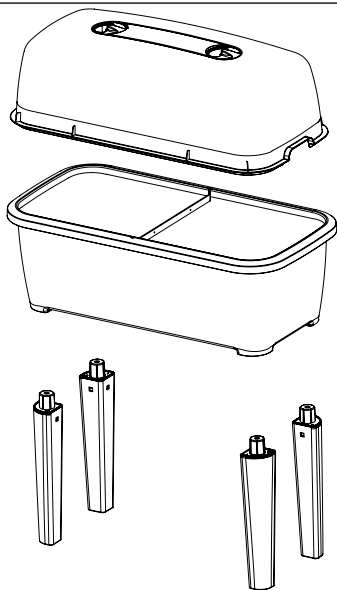
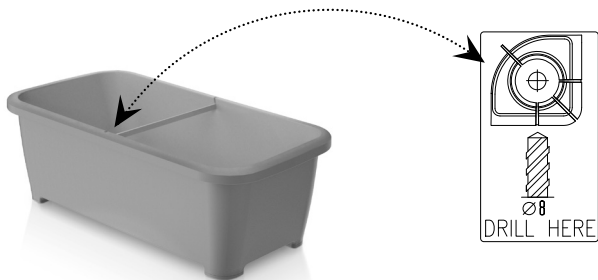
© Jula AB

1



2



3**4**

SÄKERHETSANVISNINGAR

SYMBOLER



Läs bruksanvisningen.

TEKNISKA DATA

Mått	L77 x H82 x D39 cm
Volym	52 L
Vikt	3,5 kg

BESKRIVNING

FÖRPACKNINGSSINNEHÅLL

1. Lock
2. Planteringslåda
3. Löstagbara korta ben
4. Löstagbara långa ben

BILD 1

MONTERING

LÅGT UTFÖRANDE

BILD 2

HÖGT UTFÖRANDE

1. Demontera först de korta benen.
2. Montera de långa benen.

BILD 3

HANDHAVANDE

Borra dräneringshål i botten, om så önskas. Borra enligt bild.

BILD 4

SIKKERHETSANVISNINGER

SYMBOLER



Les bruksanvisningen.

TEKNISKE DATA

Mål	L77 x H82 x D39 cm
Volum	52 l
Vekt	3,5 kg

BESKRIVELSE

INNHold I PAKKEN

1. Løkk
2. Plantekasse
3. Avtakbare korte ben
4. Avtakbare lange ben

BILDE 1

MONTERING

LAV UTFØRELSE

BILDE 2

HØY UTFØRELSE

1. Demonter først de korte bena.
2. Monter de lange bena.

BILDE 3

BRUK

Bor dreneringshull i bunnen hvis du ønsker det. Bor som vist på bildet.

BILDE 4

SIKKERHEDSINSTRUKTIONER

SYMBOLER



Læs brugsanvisningen.

TEKNISKE DATA

Dimensioner	L77 x H82 x D39 cm
Volumen	52 l
Vægt	3,5 kg

BESKRIVELSE

PAKKENS INDHOLD

1. Lås
2. Plantekasse
3. Aftagelige korte ben
4. Aftagelige lange ben

FIGUR 1

MONTERING

LAV MODEL

FIGUR 2

HØJ MODEL

1. Afmonter først de korte ben.
2. Monter de lange ben.

FIGUR 3

HÅNDBTERING

Bor eventuelt drænhuller i bunden. Bor som vist.

FIGUR 4

ZASADY BEZPIECZEŃSTWA

SYMBOLE



Przeczytaj instrukcję obsługi.

DANE TECHNICZNE

Wymiary	Dł. 77 x wys. 82 głęb. 39 cm
Pojemność	52 l
Masa	3,5 kg

OPIS

ZAWARTOŚĆ OPAKOWANIA

1. *Pokrywa*
2. *Skrzynka do uprawy roślin*
3. *Odtączane nogi krótkie*
4. *Odtączane nogi długie*

RYS. 1

MONTAŻ

WARIANT NISKI

RYS. 2

WARIANT WYSOKI

1. Zdemontuj najpierw nogi krótkie.
2. Zamontuj nogi długie.

RYS. 3

OBSŁUGA

W razie potrzeby wywierć w dnie otwory drenażowe. Wierć zgodnie z ilustracją.

RYS. 4

SAFETY INSTRUCTIONS

SYMBOLS



Read the instructions.

TECHNICAL DATA

Size	L77 x H82 x D39 cm
Volume	52 L
Weight	3.5 kg

DESCRIPTION

PACKAGING CONTENTS

1. *Lid*
2. *Planting box*
3. *Removable short legs*
4. *Removable long legs*

FIG. 1

ASSEMBLY

LOW VERSION

FIG. 2

HIGH VERSION

1. First remove the short legs.
2. Fit the long legs.

FIG. 3

USE

Drill drain holes in the bottom, if you want to. Drill as shown in the figure.

FIG. 4

SICHERHEITSHINWEISE

SYMBOLE



Die Bedienungsanleitung lesen.

TECHNISCHE DATEN

Maße	L 77 x H 82 x T 39 cm
Fassungsvermögen	52 l
Gewicht	3,5 kg

BESCHREIBUNG

LIEFERUMFANG

1. *Deckel*
2. *Pflanzkasten*
3. *Abnehmbare kurze Beine*
4. *Abnehmbare lange Beine*

ABB. 1

MONTAGE

NIEDRIGE AUSFÜHRUNG

ABB. 2

HOHE AUSFÜHRUNG

1. Zunächst die kurzen Beine entfernen.
2. Danach die langen Beine montieren.

ABB. 3

BEDIENUNG

Falls gewünscht Abflusslöcher in den Boden bohren. Bohrlöcher gemäß Abbildung.

ABB. 4

TURVALLISUUSOHJEET

SYMBOLIT



Lue käyttöohje.

TEKNISET TIEDOT

Mitat	P77 x K82 x S39 cm
Tilavuus	52 L
Paino	3,5 kg

KUVAUS

PAKKAUKSEN SISÄLTÖ

1. Kansi
2. Istutuslaatikko
3. Irrotettavat lyhyet jalat
4. Irrotettavat pitkät jalat

KUVA 1

ASENNUS

MATALA VERSIO

KUVA 2

KORKEA VERSIO

1. Irrota ensin lyhyet jalat.
2. Asenna pitkät jalat.

KUVA 3

KÄYTTÖ

Poraa halutessasi pohjaan tyhjennysreiät. Poraa kuvan mukaisesti.

KUVA 4

CONSIGNES DE SÉCURITÉ

PICTOGRAMMES



Lisez le mode d'emploi.

FICHE TECHNIQUE

Dimensions	l 77 x H 82 x P 39 cm
Contenance	52 L
Poids	3,5 kg

DESCRIPTION

CONTENU DU COLIS

1. *Couvercle*
2. *Jardinière*
3. *Pieds courts amovibles*
4. *Pieds longs amovibles*

FIG. 1

MONTAGE

INSTALLATION BASSE

FIG. 2

INSTALLATION HAUTE

1. Commencez par démonter les pieds courts
2. Montez les pieds longs.

FIG. 3

UTILISATION

Percez un trou de drainage dans le fond si vous le souhaitez.
Percez conformément à l'illustration.

FIG. 4

VEILIGHEIDSINSTRUCTIES

SYMBOLEN



Lees de gebruiksaanwijzing.

TECHNISCHE GEGEVENS

Afmetingen	L77 x H82 x D39 cm
Inhoud	52 L
Gewicht	3,5 kg

BESCHRIJVING

INHOUD VAN DE VERPAKKING

1. *Deksel*
2. *Plantenbak*
3. *Afneembare korte poten*
4. *Afneembare lange poten*

AFB. 1

MONTAGE

LAGE UITVOERING

AFB. 2

HOGE UITVOERING

1. Demonteer eerst de korte poten.
2. Monteer de lange poten.

AFB. 3

GEBRUIK

Boor indien gewenst afvoergaatjes in de onderkant. Boren zoals aangegeven op de afbeelding.

AFB. 4

