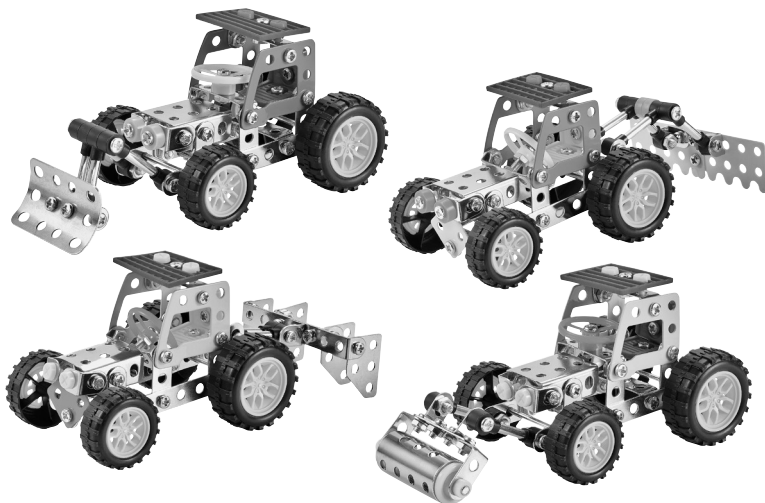


KAYOBA

Item no. 017104



SV BYGGSATS 4 1 1

BRUKSANVISNING

Viktigt! Läs bruksanvisningen före användning.
Spara den för framtida bruk.
(Original bruksanvisning).

NO BYGGESETT 4-I-1

BRUKSANVISNING

Viktig! Les bruksanvisningen nøye før bruk.
Ta vare på den for fremtidig bruk.
(Oversettelse av original bruksanvisning).

PL ZESTAW KLOCKÓW 4 W 1

INSTRUKCJA OBSŁUGI

Ważne! Przed użyciem uważnie przeczytaj instrukcję obsługi! Zachowaj ją na przyszłość.
(Tłumaczenie oryginalnej instrukcji).

EN 4 IN 1 CONSTRUCTION KIT

OPERATING INSTRUCTIONS

Important! Read the user instructions carefully before use. Save them for future reference.
(Translation of the original instructions).

DE BAUSATZ 4 IN 1

BEDIENUNGSANLEITUNG

Wichtig! Die Bedienungsanleitung vor der Verwendung bitte sorgfältig durchlesen! Für die zukünftige Verwendung aufbewahren.
(Bedienungsanleitung im Original).

FI RAKENUSSARJA 4 IN 1

KÄYTTÖOHJE

Tärkeää! Lue käyttöohje huolella ennen käyttöä!
Säilytä se myöhempää käyttöä varten.
(Käännös alkuperäisestä käyttöohjeesta).

FR JE DE CONSTRUCTION 4 EN 1

MODE D'EMPLOI

Important! Lisez attentivement le mode d'emploi avant la mise en service. Conservez-le.
(Traduction des instructions originales).

NL BOUWPAKKET 4 IN 1

GEBRUIKSAANWIJZING

Belangrijk! Lees de gebruiksaanwijzing aandachtig door voordat u het apparaat gebruikt. Bewaar de gebruiksaanwijzing voor toekomstig gebruik.
(Vertaling van de originele instructies).

Rätten till ändringar förbehålles.
För senaste version av bruksanvisningen se www.jula.com

Med forbehold om endringer.
Nyeste versjon av bruksanvisningen finner du på www.jula.com

Z zastrzeżeniem prawa do zmian.
Najnowsza wersja instrukcji obsługi znajduje się na www.jula.com

Jula reserves the right to make changes.
For latest version of operating instructions, see www.jula.com

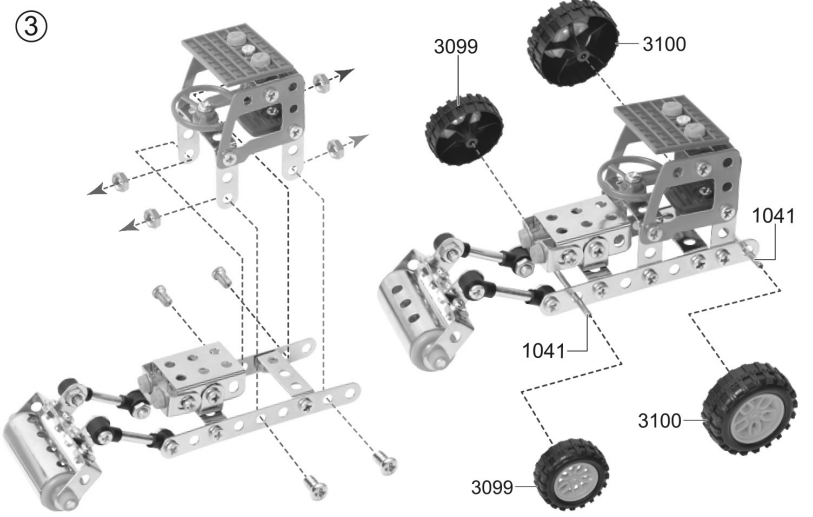
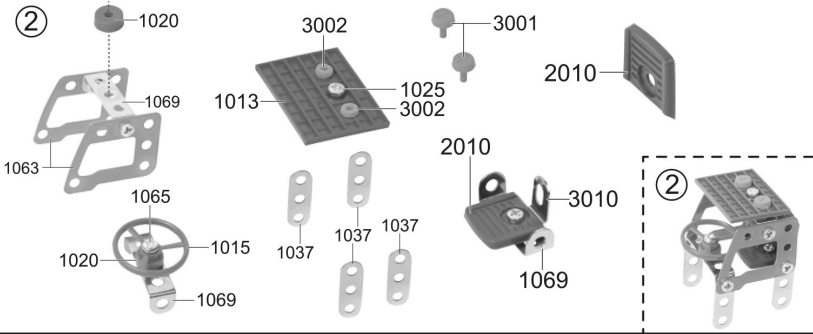
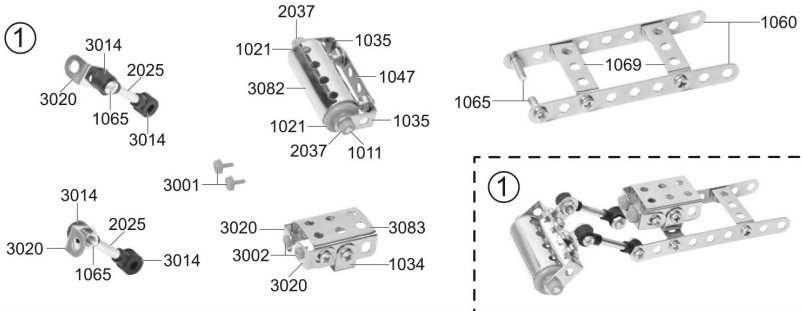
Änderungen vorbehalten.
Die aktuellste Version der Bedienungsanleitung finden Sie auf www.jula.com

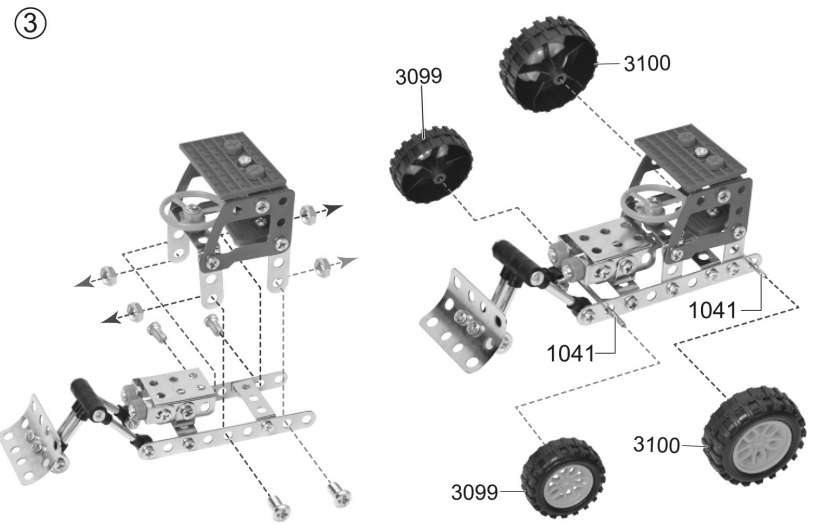
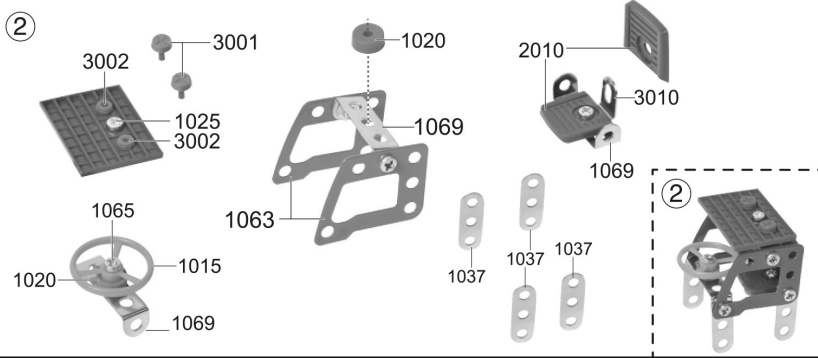
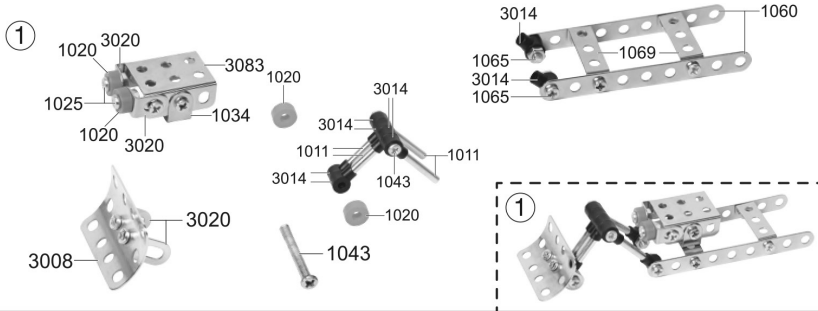
Pidätämme oikeuden muutoksiin.
Katso käyttöohjeiden uusin versio täältä: www.jula.com

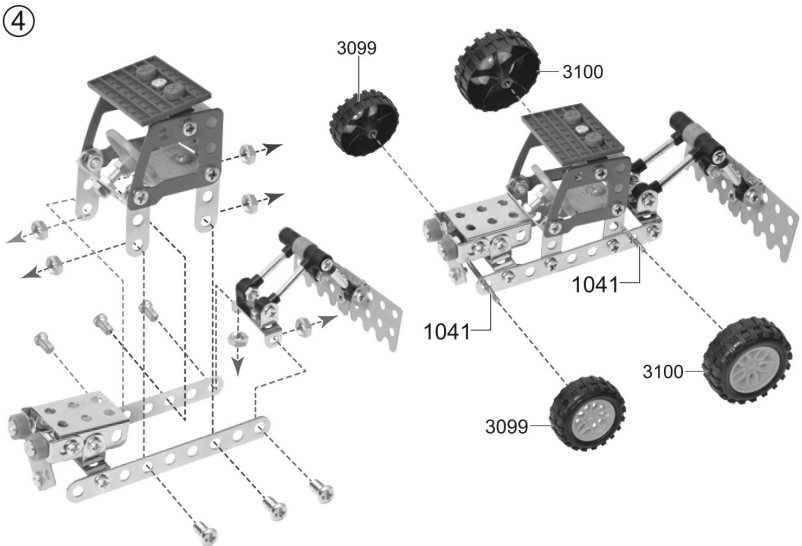
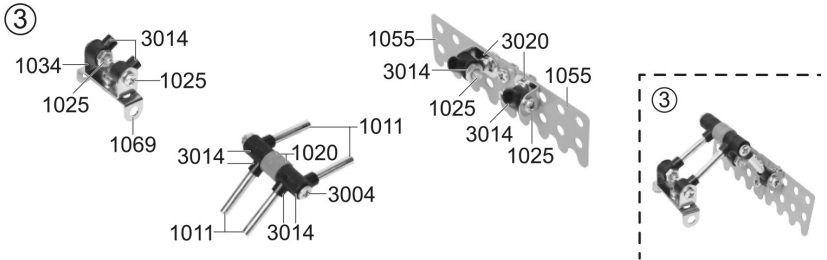
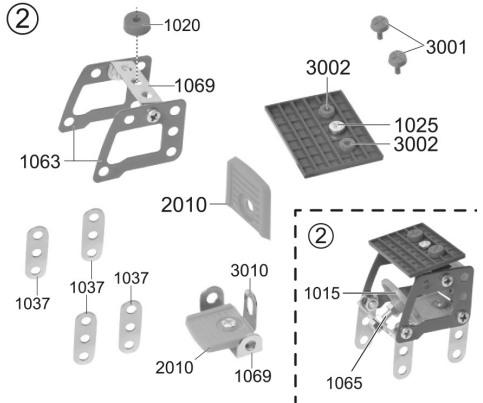
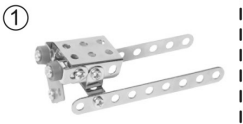
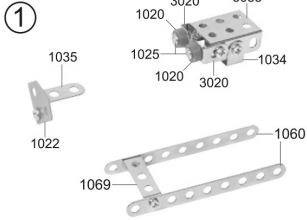
Nous nous réservons le droit d'apporter des modifications.
Pour la dernière version du manuel utilisateur, voir www.jula.com

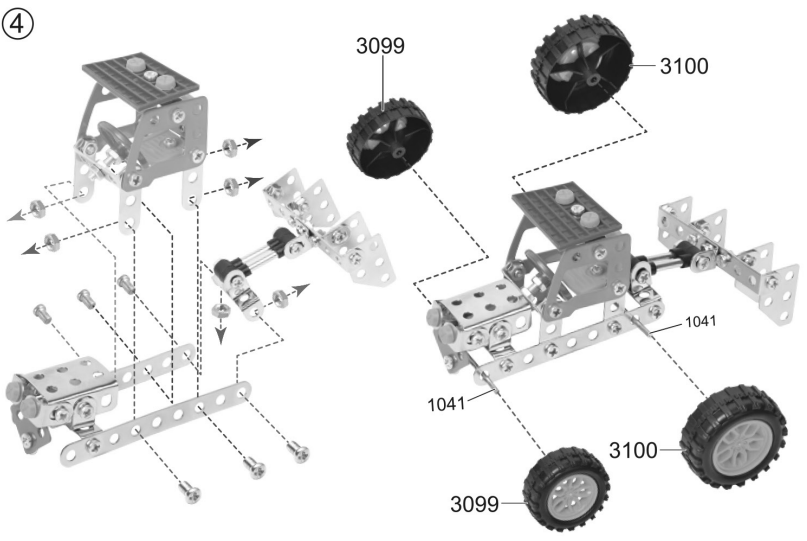
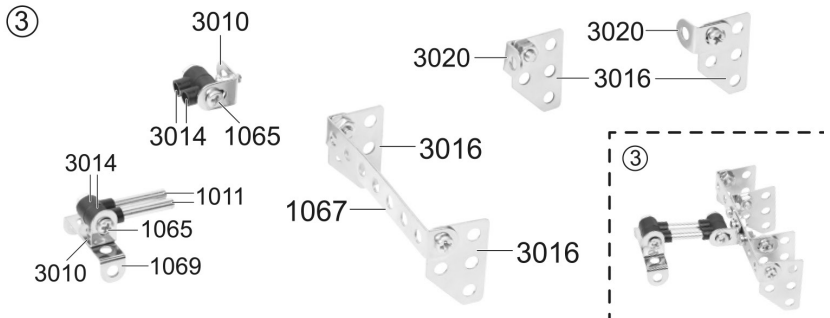
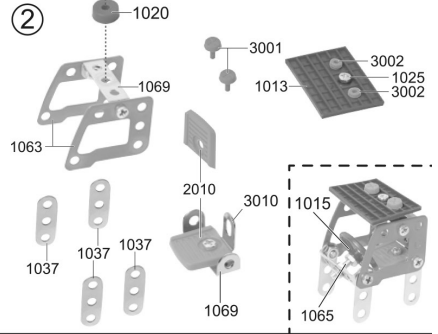
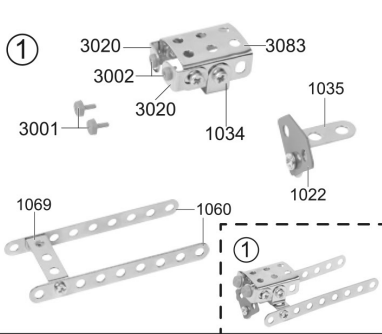
Wijzigingen voorbehouden.
Voor de nieuwste versie van de gebruiksaanwijzing, zie www.jula.com

1












SÄKERHETSANVISNINGAR

"Varning. Inte lämplig för barn under tre år. Små delar. Kvävningsrisk."

SYMBOLER

	Läs bruksanvisningen.
	Godkänd enligt gällande direktiv/förordningar.
	Inte lämplig för barn under tre år.

MONTERING**BILD 1**

Instruktion för traktor modell A.

BILD 2

Instruktion för traktor modell B.

BILD 3

Instruktion för traktor modell C.




BILD 4

Instruktion för traktor modell D.

SIKKERHETSANVISNINGER

ADVARSEL! Ikke egnet for barn under tre år. Små deler. Kvelningsfare.

SYMBOLER

	Les bruksanvisningen.
	Godkjent i henhold til gjeldende direktiver/forskrifter.
	Passer ikke til barn under tre år.

MONTERING**BILDE 1**

Instruksjoner for traktor modell A.

BILDE 2

Instruksjoner for traktor modell B.

BILDE 3

Instruksjoner for traktor modell C.




BILDE 4

Instruksjoner for traktor modell D.

ZASADY BEZPIECZEŃSTWA

OSTRZEŻENIE! Produkt nieodpowiedni dla dzieci poniżej trzech lat. Małe elementy. Ryzyko uduszenia.

SYMBOLE

	Przeczytaj instrukcję obsługi.
	Zatwierdzona zgodność z obowiązującymi dyrektywami/rozporządzeniami.
	Produkt nieodpowiedni dla dzieci poniżej trzech lat.

MONTAŻ

RYS. 1

Instrukcja do traktora model A.

RYS. 2

Instrukcja do traktora model B.

RYS. 3

Instrukcja do traktora model C.




RYS. 4

Instrukcja do traktora model D.

SAFETY INSTRUCTIONS

Warning. Not suitable for children under three years of age. Small parts. Risk of suffocation.

SYMBOLS

	Read the instructions.
	Approved in accordance with the relevant directives.
	Not suitable for children under three years of age.

ASSEMBLY

FIG. 1

Instructions for tractor model A.

FIG. 2

Instructions für tractor model B.

FIG. 3

Instructions für tractor model C.




FIG. 4

Instructions für tractor model D.

SICHERHEITSHINWEISE

„Warnung! Nicht geeignet für Kinder unter drei Jahren. Kleinteile. Erstickungsgefahr!“

SYMBOLE

	Die Bedienungsanleitung lesen.
	Zulassung gemäß den geltenden Richtlinien/Verordnungen.
	Nicht geeignet für Kinder unter drei Jahren.

MONTAGE**ABB. 1**

Anleitung für Traktor Modell A.

ABB. 2

Anleitung für Traktor Modell B.

ABB. 3

Anleitung für Traktor Modell C.




ABB. 4

Anleitung für Traktor Modell D.

TURVALLISUUSOHJEET

„Varoitus. Ei alle kolmevuotiaille lapsille. Pieniä osia. Tukehtumisvaara.“

SYMBOLIT

	Lue käyttöohje.
	Hyväksytty voimassa olevien direktiivien/säädösten mukaisesti.
	Ei sovi alle kolmevuotiaille lapsille.

ASENNUS**KUVA 1**

Ohjeet traktorimallia A varten.

KUVA 2

Ohjeet traktorimallia B varten.

KUVA 3

Ohjeet traktorimallia C varten.




KUVA 4

Ohjeet traktorimallia D. varten.

CONSIGNES DE SÉCURITÉ

« Attention ! Ne convient pas aux enfants de moins de trois ans. Petites pièces. Risque d'étouffement. »

PICTOGRAMMES

	Lisez le mode d'emploi.
	Homologué selon les directives/règlements en vigueur.
	Ne convient pas aux enfants de moins de trois ans.

MONTAGE

FIG. 1

Instructions pour le modèle de tracteur A.

FIG. 2

Instructions pour le modèle de tracteur B.

FIG. 3

Instructions pour le modèle de tracteur C.




FIG. 4

Instructions pour le modèle de tracteur D.

VEILIGHEIDSINSTRUCTIES

“Waarschuwing. Niet geschikt voor kinderen onder drie jaar. Kleine onderdelen. Verstikkingsgevaar.”

SYMBOLLEN

	Lees de gebruiksaanwijzing.
	Goedgekeurd volgens de geldende richtlijnen/verordeningen.
	Niet geschikt voor kinderen onder drie jaar.

MONTAGE

AFB. 1

Instructions voor tractor model A.

AFB. 2

Instructions voor tractor model B.

AFB. 3

Instructions voor tractor model C.

AFB. 4

Instructions voor tractor model D.

