

Hard Head

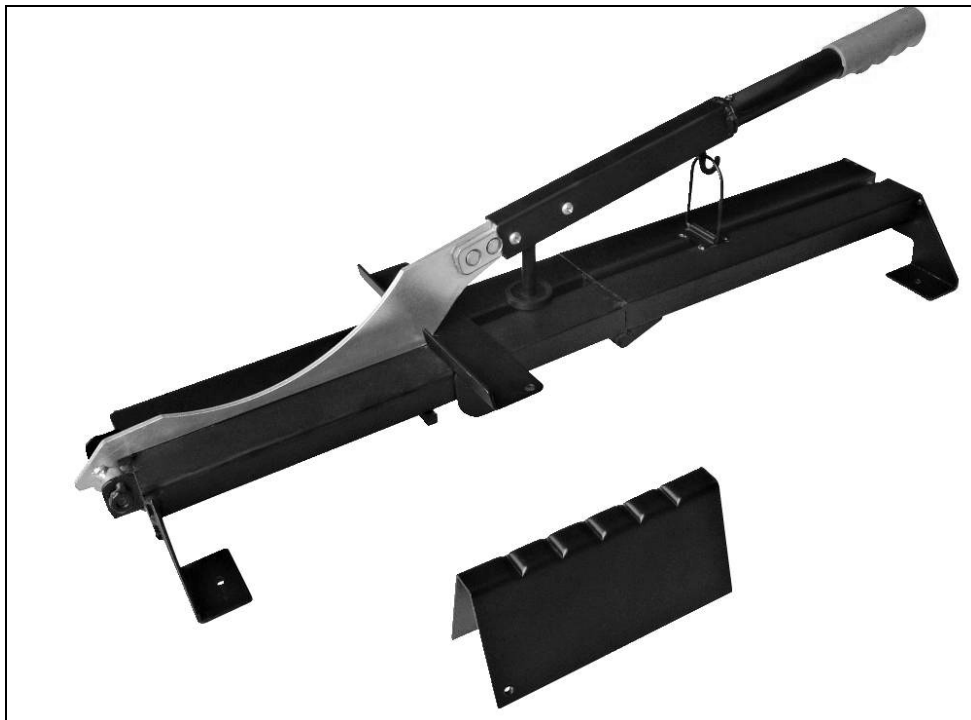
Bruksanvisning för laminatskärare

Bruksanvisning for laminatkutter

Instrukcja obsługi przycinarki do paneli

User Instructions for Laminate Cutter

120-048



SV Bruksanvisning i original
NO Bruksanvisning i original
PL Instrukcja obsługi w oryginale
EN Operating instructions in original

SÄKERHETSANVISNINGAR

Läs bruksanvisningen noggrant innan användning!

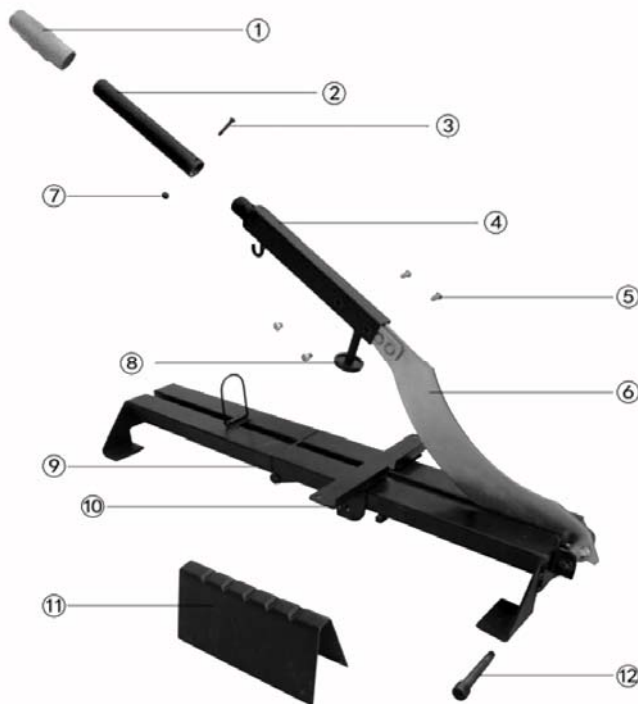
- Spara bruksanvisningen för framtida referens.
- Kontrollera verktyget och alla delar med avseende på skador.
- Kontrollera före varje användning att verktyget är korrekt monterat.
- Förvara verktyget oåtkomligt för barn.

WARNING! Placera aldrig fingrar eller andra kroppsdelar under kniven.

TEKNISKA DATA

Max. snittlängd	210 mm
Max. tjocklek	12 mm

BESKRIVNING



1. Plasthandtag
2. Spak
3. Skruv
4. Handtagsförlängning
5. Skruv
6. Kniv
7. Mutter
8. Gummiplatta
9. Ram
10. Stopp
11. Stöd
12. Insexskruv

HANDHAVANDE

1. För in det laminat som ska skäras under kniven.
2. Placera stoppet mot laminatets kant.
3. Tryck ned handtaget för att skära. Verktyget arbetar genom att skära bort ett litet stycke laminat.

OBS! Det är normalt att snittytan blir något ojämn. Den kapade kanten kommer att hamna intill väggen och täckas av golvsockeln.

Rätten till ändringar förbehålles. Vid eventuella problem, kontakta vår serviceavdelning på telefon 0200-88 55 88.

Jula AB, Box 363, 532 24 SKARA

www.jula.se

SIKKERHETSANVISNINGER

Les bruksanvisningen nøye før bruk!

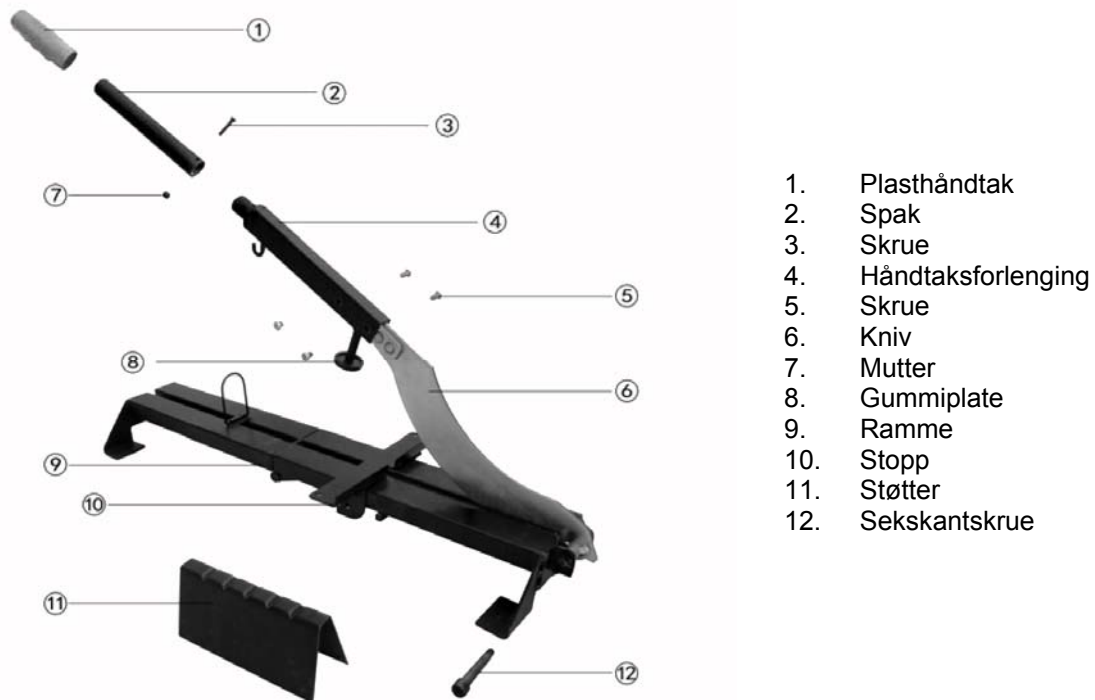
- Ta vare på bruksanvisningen for fremtidig referanse.
- Kontroller verktøy og alle deler for skader.
- Kontroller før hver gangs bruk at verktøyet er riktig montert.
- Oppbevar verktøyet utilgjengelig for barn.

ADVARSEL! Plasser aldri fingre eller andre kroppsdelene under kniven.

TEKNISKE DATA

Maks. snittlengde	210 mm
Maks. tykkelse	12 mm

BESKRIVELSE



BRUK

1. Før inn det laminatet som skal kuttes, under kniven.
2. Plasser stoppet mot laminatkanten.
3. Trykk ned håndtaket for å kutte. Laminatkutteren arbeider ved å kutte bort et lite stykke laminat.

OBS! Det normale er at snittflaten blir noe ujevn. Den kuttete kanten legges inntil veggen og dekkes av fotlisten.

Med forbehold om endringer. Ved eventuelle problemer kan du kontakte vår serviceavdeling på telefon 67 90 01 34.

Jula Norge AS, Solheimsveien 6–8, 1471 LØRENSKOG
www.jula.no

ZASADY BEZPIECZEŃSTWA

Przed użyciem uważnie przeczytaj instrukcję obsługi!

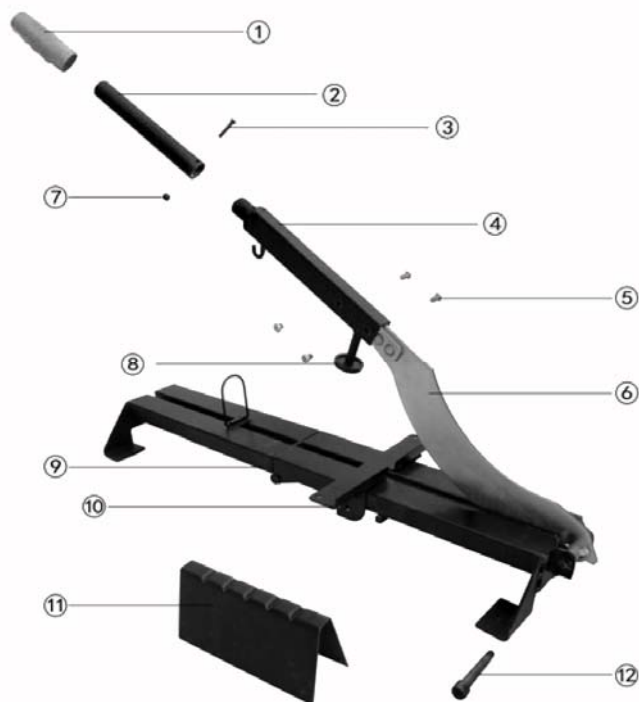
- Zachowaj niniejszą instrukcję obsługi w celu przyszłego użycia.
- Sprawdź narzędzie i wszystkie części pod kątem uszkodzeń.
- Przed każdym użyciem sprawdzaj, czy narzędzie jest zamontowane prawidłowo.
- Przechowuj narzędzie w miejscu niedostępnym dla dzieci.

OSTRZEŻENIE! Nigdy nie wkładaj palców ani innych części ciała pod noże.

DANE TECHNICZNE

Maks. długość cięcia	210 mm
Maks. grubość	12 mm

OPIS



1. Plastikowa rączka
2. Dźwignia
3. Śruba
4. Przedłużenie rączki
5. Śruba
6. Nóż
7. Nakrętka
8. Płytkę gumową
9. Podstawa
10. Ogranicznik
11. Podpórka
12. Śruba imbusowa

OBSŁUGA

1. Wprowadź panel pod noże.
2. Umieść ogranicznik na krawędzi panelu.
3. Dociśnij rączkę, aby przeciąć panel. Narzędzie działa na zasadzie odcinania małego kawałka panelu.

UWAGA! Normalne jest, że powierzchnia cięcia jest nieco nierówna. Odcięta krawędź zostanie dociśnięta do ściany i przykryta listwą podłogową.

Z zastrzeżeniem prawa do zmian. W razie ewentualnych problemów skontaktuj się telefonicznie z naszym działem obsługi klienta pod numerem 801 600 500.

Jula Poland Sp. z o.o., ul. Malborska 49, 03-286 Warszawa, Polska
www.jula.pl

SAFETY INSTRUCTIONS

Read the User Instructions carefully before use

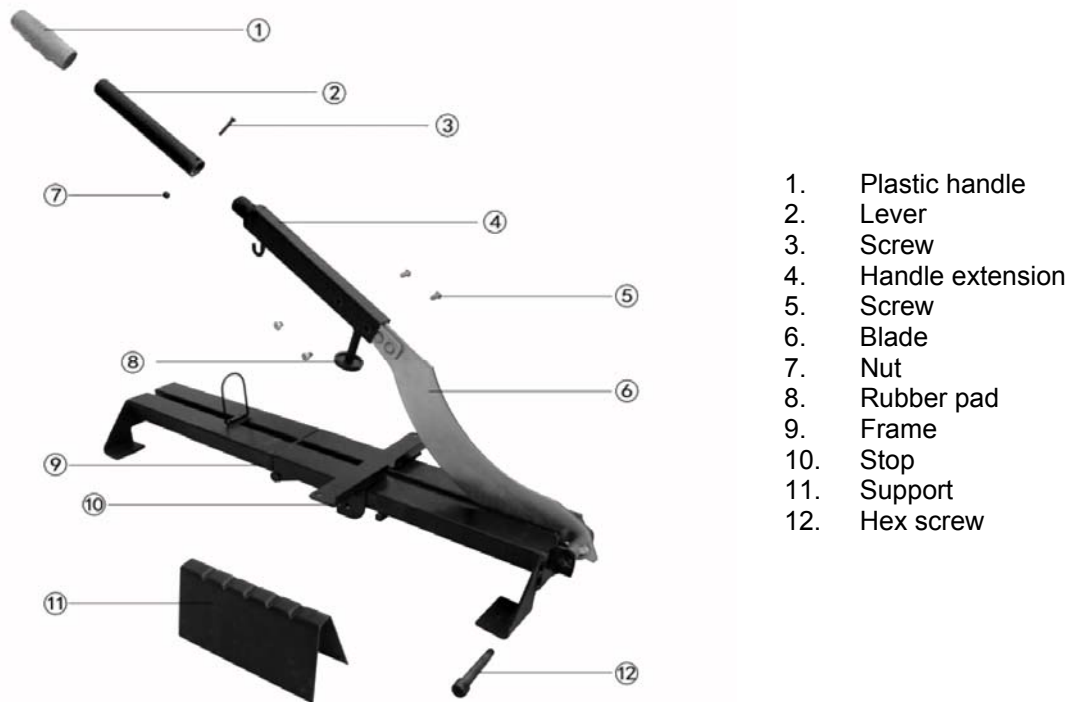
- Save these User Instructions for future reference.
- Check the tool all its parts for damage.
- Always check before using the tool that it is correctly assembled.
- Store the tool out of the reach of children.

WARNING: Never put your fingers or other body parts under the blade.

TECHNICAL DATA

Max. cutting length	210 mm
Max. thickness	12 mm

DESCRIPTION



1. Plastic handle
2. Lever
3. Screw
4. Handle extension
5. Screw
6. Blade
7. Nut
8. Rubber pad
9. Frame
10. Stop
11. Support
12. Hex screw

USE

1. Insert the laminate to be cut under the blade.
2. Place the stop against the edge of the laminate.
3. Press down the handle to cut. The tool works by cutting off a small piece of the laminate.

NOTE: It is normal for the surface of the cut to be somewhat rough. The edge that has been cut goes against the wall, and will be covered by the skirting.

Jula reserves the right to make changes. In the event of problems, please contact our service department.
www.jula.com