

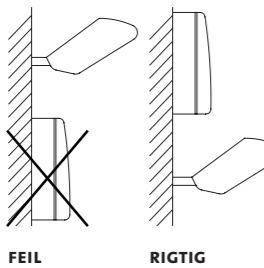
**BESKRIVELSE**

Et elektronisk skumringsrelé er en automatisk av- og på-omkobler for glødelys og lysrør. Når lyset blir svakere om kvelden og nivået har sunket under innstilt verdi, kobles strømmen til. Strømmen kobles fra etter innstilt tid eller hvis det lysner.

**INSTALLASJON**

Installeres i henhold til gjeldende regler og av en godkjent elektriker.

- Steng av hovedstrømmen, og kontroller nøye at det ikke er strøm før arbeidet begynner.
- Plasser skumringsreleet slik at pilen (↑) på utsiden peker oppover.
- Det beste stedet å plassere releet på er på en vegg uten dørers som vender mot nord eller øst.
- Forsikre deg om at belysningen som styres av releet ikke lyser på fotocellevinduet på enheten.
- Monter bunn delen på veggen og koble til kabler i henhold til bilde B.
- Legg merke til at kablens skal gå gjennom gummipakningen.
- Bunn delen kan monteres med 2 skruer i henhold til bilde A.



**BRUK**

- Når strømmen settes på, vil releet blinke belysningen 3 ganger og deretter stenge av.
- Lysdioden vil blinke som nedenfor:
  1. Løpet av 1 time: blinker 1 gang
  2. Mellom 1 og 2 timer: blinker 2 ganger
  3. Mellom 2 og 3 timer: blinker 3 ganger
  4. Mellom 3 og 4 timer: blinker 4 ganger
  5. Mellom 4 og 5 timer: blinker 5 ganger
  6. Mellom 5 og 6 timer: blinker 6 ganger
  7. Mellom 6 og 7 timer: blinker 7 ganger
  8. Mellom 7 og 8 timer: blinker 8 ganger

- Juster med tidsknappen den tiden belysningen skal være på.
- Gjør justeringen på det tidspunktet på dagen/kvelden da du vil at lampen skal tennes.
- Vri LUX-knappen mot urviseren til laveste LUX (☾), vri deretter med urviseren til lysdioden tennes. Lampen tennes ca. 60 sekunder etter at lysdioden tennes.
- Hvis skumringsreleet blir tilfeldig belyst over den innstilte LUX-verdien, vil belysningen slukkes etter 60 sekunder, og den elektroniske nedtellingen stanser.
- Timeren nullstilles under følgende betingelser:
  1. Når det er skumring og releet blir belyst i mer enn 10 minutter.
  2. Strømbrudd i mer enn 2 sekunder
  3. Hvis nedtellingen varer i mer enn 24 timer (medregnet tiden som nedtellingen stanser).

**LUX-JUSTERINGSOMRÅDE**

Stilling	Lys på verdi	Lys av verdi	Timer reset verdi
☾ Min.	Ca:5 Lux	Ca:25 Lux	Ca:60 Lux
☀ Max.	Ca:300 Lux	Ca:500 Lux	Ca:800 Lux

**SPESIFIKASJONER**

Spennning: ..... 230VAC, 50Hz  
 Strøm: ..... 6A  
 Belastning: ..... Maks 1300W motstandsbelastning  
 Lux-område: ..... ca 5-300 LUX justerbart  
 Timer-område: ..... 1 - 8 timer, nedregning starter ved skumring  
 Av/på-indikering med rød LED.  
 Forsinkelsesomkobling: ..... På 60 sek / av 60 sek etter LED av eller på  
 Beskyttelsesklasse: ..... IP44  
 Temperaturområde: ..... -25 °C to +50 °C  
 Dimensjoner: ..... 118x69x40 mm

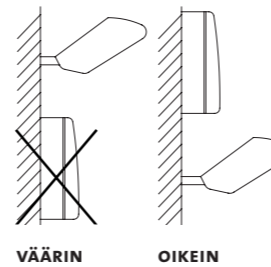
**KUVAUS**

Sähköinen hämäräkytkin on automaattisesti toimiva sytytys- ja sammutuskytkin hehku- ja loisteputkilampuille. Kun illalla hämärtyy ja valaistuksen taso laskee asetetun arvon alle, laite kytkee virran. Laite katkaisee virran, kun aikaa on kulunut asetettu määrä tai kun sarastaa.

**ASENTAMINEN**

Laite on asennettava voimassaolevien säädösten mukaisesti ja asennus on teetettävä pätevällä sähköasentajalla.

- Katkaise päävirta ja tarkista ennen työn aloittamista, että työalue ei ole sähköistetty.
- Aseta hämäräkytkin siten, että kuoren nuoli (↑) osoittaa ylöspäin.
- Kytkimen paras sijoituspaikka on ulkona pohjois- tai itäseinässä.
- Tarkista, että valo, jota kytkimellä ohjataan, ei pääse valaisemaan laitteen valokennon ikkunaa.
- Kiinnitä pohjaosa seinään ja kiinnitä johdot kuvan B mukaisesti.
- Huomaa, että johto on vietävä kumitiivistein läpi.
- Pohjaosan voi kiinnittää 2 ruuvilla kuvan A mukaisesti.



**KÄYTTÄMINEN**

- Kun virta kytetään, kytkin vilkauttaa siihen kytkettyä valaisinta 3 kertaa ja sammuu sitten.
- Merkkivalo vilkkuu seuraavasti:
  1. 1 tunnin sisään: vilkahtaa 1 kerran
  2. 1 - 2 tuntia: vilkahtaa 2 kertaa
  3. 2 - 3 tuntia: vilkahtaa 3 kertaa
  4. 3 - 4 tuntia: vilkahtaa 4 kertaa
  5. 4 - 5 tuntia: vilkahtaa 5 kertaa
  6. 5 - 6 tuntia: vilkahtaa 6 kertaa
  7. 6 - 7 tuntia: vilkahtaa 7 kertaa
  8. 7 - 8 tuntia: vilkahtaa 8 kertaa

- Valitse valaistuksen päälläoloaika aikanupilla.
- Säädä ajastus siihen aikaan päivällä/illalla, kun haluat lampun syttyvän.
- Käännä LUX-nuppia vastapäivään pienimpään LUX (☾)-asetukseen ja sitten myötäpäivään, kunnes merkkivalo syttyy. Lamppu syttyy noin 60 sekuntia sen jälkeen, kun merkkivalo on syttynyt.
- Jos hämäräkytkimeen kohdistuu tilapäisesti asetettua LUX-arvoa kirkaampi valo, valaisin sammuu 60 sekunnin jälkeen ja sähköinen ajastuslaskenta alkaa.
- Ajastus nollautuu seuraavissa tilanteissa:
  1. Kun on hämärä ja kytkimeen kohdistuu valo yli 10 minuutin ajan.
  2. Yli 2 sekunnin mittainen virtakatkos.
  3. Jos ajastus on yli 24 tuntia (mukaan lukien aika, jonka ajastuslaskuri seisoo).

**LUX-ASETUSALUE**

Tilanne	Valo syttyä arvo	Valo sammua arvo	Ajastin nollattu arvo
☾ Min.	Ca:5 Lux	Ca:25 Lux	Ca:60 Lux
☀ Max.	Ca:300 Lux	Ca:500 Lux	Ca:800 Lux

**TEKNISET TIEDOT**

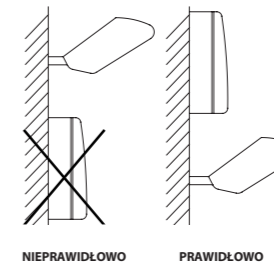
Jännite: ..... 230VAC, 50Hz  
 Virta: ..... 6A  
 Kuormitus: ..... Enintään 1300W resistiivinen kuorma  
 Valoisuusalue: ..... noin 5-300 LUX säädettävä  
 Ajastusalue: ..... 1 - 8 tuntia, ajastus alkaa hämärän tultua  
 Punainen päällä-/pois-merkkivalo.  
 Hidastusvalinta: ..... Päälle 60 sek/pois 60 sek siitä, kun merkkivalo syttyy tai sammuu.  
 Suojaluokka: ..... IP44  
 Käyttölämpötila-alue ..... -25 °C jopa +50 °C  
 Mitat ..... 118x69x40 mm

**OPIS**

Elektroniczny ściemniacz oświetlenia to automatyczny przełącznik włączania i wyłączania oświetlenia żarówkowego i jarzeniowego. Gdy zapada wieczorny zmrok i natężenie oświetlenia spada poniżej nastawionej wartości, włączony zostaje dopływ energii elektrycznej. Dopływ energii zostaje odłączony, gdy uplynie nastawiony czas lub gdy się rozjaśni.

**INSTALACJA**

- Instalacja musi być wykonana przez uprawnionego elektryka zgodnie z obowiązującymi zasadami.
- Wyłącz główny wyłącznik prądu. Przed przystąpieniem do robót instalacyjnych sprawdź, czy w sieci nie ma napięcia.
- Ściemniacz oświetlenia obróć tak, by strzałka (↑) na obudowie skierowana była do góry.
- Najlepiej jest zamontować ściemniacz oświetlenia na zewnętrznej ścianie budynku po stronie północnej lub wschodniej.
- Upewnij się, czy oświetlenie, którym przełącznik ma sterować nie będzie padać na jego fotokomórkę.
- Zamontuj spodnią część przełącznika do ściany i podłącz przewody zgodnie z rysunkiem B.



- Zauważ, że przewód ma przechodzić przez gumową uszczelkę.
- Spodnią część przełącznika montuje się za pomocą dwóch śrub, zgodnie z rysunkiem A.

**SPOSÓB KORZYSTANIA ZE ŚCIEMNIACZA**

- Po włączeniu dopływu prądu, nastąpi trzykrotne mignięcie oświetlenia, po czym przełącznik wyłączy się.
- Dioda będzie migać w następujący sposób:
  1. w ciągu 1 godziny: miga jednokrotnie
  2. między 1 i 2 godziną: miga dwukrotnie
  3. między 2 i 3 godziną: miga trzykrotnie
  4. między 3 i 4 godziną: miga czterokrotnie
  5. między 4 i 5 godziną: miga pięciokrotnie
  6. między 5 i 6 godziną: miga sześciokrotnie
  7. między 6 i 7 godziną: miga siedmiokrotnie
  8. między 7 i 8 godziną: miga ośmiokrotnie

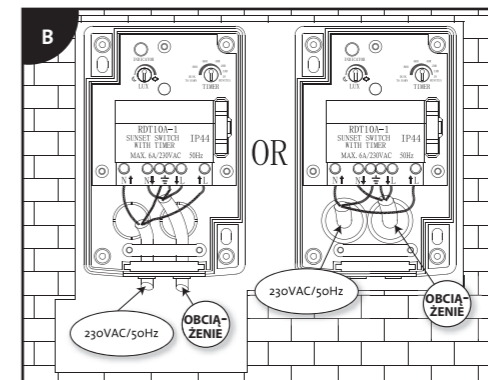
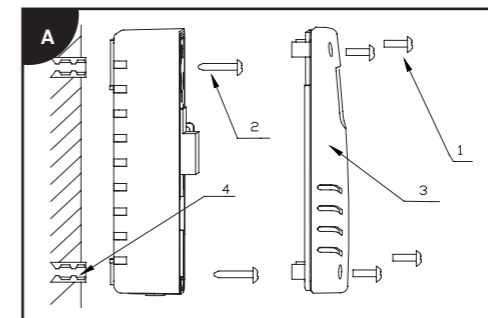
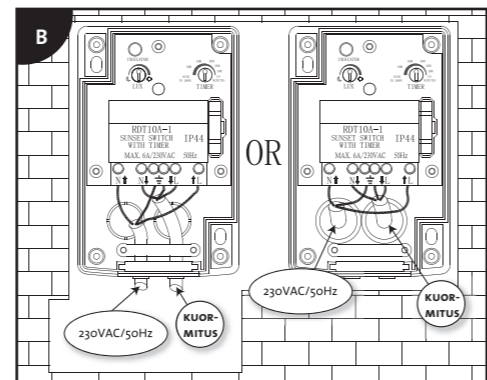
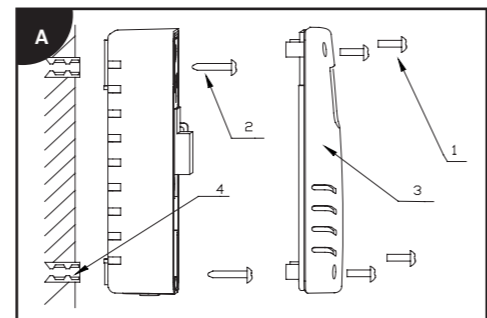
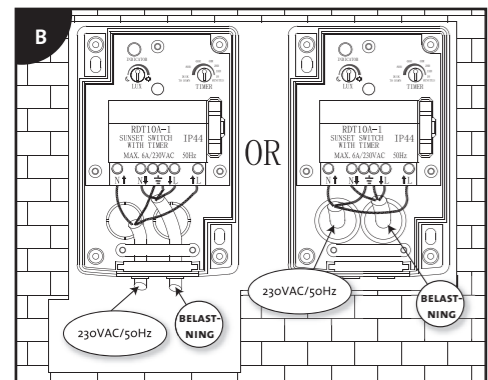
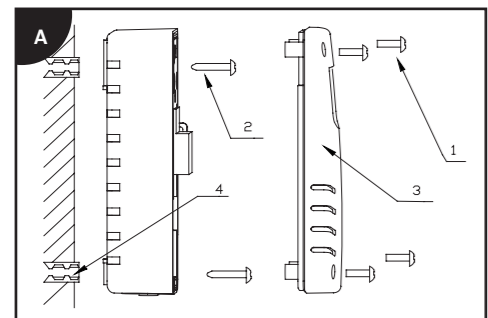
- Za pomocą przycisku nastawy czasu nastaw czas, przez który oświetlenie ma być zapalone.
- Nastaw moment włączenia się oświetlenia w ciągu dnia/wieczoru.
- Obróć przycisk LUX w kierunku przeciwnym do ruchu wskazówek zegara nastawiając go na najmniejszą wartość lx (☾), po czym powoli obracaj go w kierunku zgodnym z ruchem wskazówek zegara aż do zaświecenia diody. Oświetlenie zostaje włączone w ciągu ok. 60 sekund od zaświecenia diody.
- Jeżeli na przełącznik padać będzie światło silniejsze niż nastawiona wartość lx, oświetlenie zostanie wyłączone po 60 sekundach i przerwane zostanie elektroniczne odmierzenie czasu.
- Wyłącznik czasowy zostaje wyzerowany w następujących sytuacjach:
  1. Gdy o zmierzchu przełącznik zostanie oświetlony przez ponad 10 minut
  2. Gdy nastąpi przerwa w dopływie energii elektrycznej dłuższa 2 sekundy
  3. Gdy odmierzenie czasu trwa dłużej niż 24 godziny (włącznie z przerwą w odmierzaniu).

**ZAKRES REGULACJI NATĘŻENIA OŚWIETLENIA**

Położenie	Wartość dla włączania oświetlenia	Wartość dla wyłączania oświetlenia	Wartość dla wyzerowania wyłącznika czasowego
☾ Min.	Ca:5 Lux	Ca:25 Lux	Ca:60 Lux
☀ Max.	Ca:300 Lux	Ca:500 Lux	Ca:800 Lux

**DANE**

Napięcie: ..... 230 VAC, 50 Hz  
 Natężenie: ..... obciążenie rezystywne maks. 6 A  
 Obciążenie: ..... obciążenie rezystywne maks. 1300W  
 Zakres natężenia oświetlenia: ..... ok. 5 - 300 luksów (do regulacji)  
 Zakres nastawy wyłącznika czasowego: ..... 1 - 8 godzin, Początek odmierzenia o zmroku  
 Czerwona dioda wskazuje wyl./zał.  
 Opóźnienie przełączania: ..... zał. 60 s/wyl. 60 s albo LED wyl. lub zał.  
 Stopień ochrony: ..... IP44  
 Temperatura robocza: ..... od -25 °C do +50 °C  
 Wymiary: ..... 118 x 69 x 40 mm

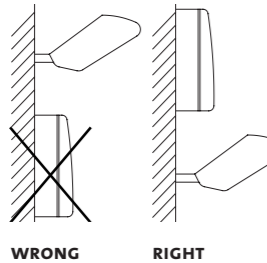


**DESCRIPTION**

The electronic dusk relay is an automatic on/off switch for light bulbs and fluorescent tubes. When the light falls in the evening, and the level has fallen below a pre-set level, the current is switched on. The current is switched off after a pre-set time, or when the dawn comes.

**INSTALLATION**

- Must be installed in accordance with applicable regulations, and must be installed by a competent electrician.
- Turn the mains switch off and carefully check that no mains current is present before work starts.
- Place the dusk relay so that the arrow (→) on the housing points upwards.
- The best place to position the relay is on an outdoor wall, that faces north or east.
- Make sure that the lamp which is controlled by the relay does not cast any light on the photocell window in the unit.
- Install the base on the wall and connect the cables as in figure B.
- Note that the cable should go through the rubber gasket.
- The base can be fixed with 2 screws as in figure A.



**USE**

- When the current is switched on, the relay will make the lamp flash 3 times and then switch off.
- The LED will flash as follows:
  - within 1 hour: flashes 1 time
  - between 1 and 2 hours flashes 2 times
  - between 2 and 3 hours flashes 3 times
  - between 3 and 4 hours flashes 4 times
  - between 4 and 5 hours flashes 5 times
  - between 5 and 6 hours flashes 6 times
  - between 6 and 7 hours flashes 7 times
  - between 7 and 8 hours flashes 8 times
- Use the time button to adjust the time that the lamp should be switched ON.
- Adjust the time of day/evening when you want the lamp to be switched ON. Turn the LUX knob anti-clockwise to the lowest LUX (☾) setting, then turn slowly back until the LED lights up. The lamp will light up about 60 seconds after the LED was switched on.
- If the dusk relay is temporarily exposed to light above the set LUX value, the lamp will be switched OFF after 60 seconds and the electronic count-down will stop.
- The timer is re-set on the following conditions:
  - When dusk arrives and the relay is illuminated for more than 10 minutes.
  - Power cut for longer than 2 seconds
  - If the count-down lasts for more than 24 hours (including the time when the count-down stops).

**LUX ADJUSTMENT RANGE**

Mode	Light on value	Light off value	Timer reset value
☾ Min.	Ca:5 Lux	Ca:25 Lux	Ca:60 Lux
☀ Max.	Ca:300 Lux	Ca:500 Lux	Ca:800 Lux

**SPECIFICATION:**

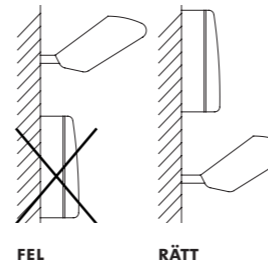
Voltage: ..... 230VAC, 50Hz  
 Current: ..... 6A  
 Load capacity: ..... Max 1300W resistive load  
 Lux range: ..... ca 5-300 LUX adjustable  
 Timer range: ..... 1 - 8 hours countdown starts at dusk, On/Off indication red LED.  
 Delayed switch-on:.....ON 60 seconds/OFF 60 seconds after LED on or off  
 Encapsulation class: ..... IP44  
 Temperature range: ..... -25°C to +50°C  
 Dimensions:.....118x69x40 mm

**BESKRIVNING**

Elektroniskt skymningsrelä är en automatisk av- och påomkopplare för glödljus och lysrör. När ljuset blir svagare på kvällen och nivån sjunkit under inställt värde kopplas strömmen till. Strömmen kopplas från efter inställd tid eller om det ljusnar.

**INSTALLATION**

- Installeras enligt rådande regler och av en behörig elektriker.
- Stäng av huvudströmmen samt kontrollera noga att ingen ström finnes innan arbetet påbörjas.
- Placera skymningsreläet så pilen (→) på höljet pekar uppåt.
- Bästa stället att placera reläet är på en vägg utomhus som vetter mot norr eller öster.
- Försäkra er om att belysningen som styrs av reläet inte lyser på fotocellfönstret på enheten.
- Montera botten delen på väggen och anslut kablar enligt bild B.
- Observera att kabeln skall gå igenom gummipackningen.
- Botten delen kan monteras med 2 skruvar enligt bild A.



**ANVÄNDNING**

- När strömmen sätts på kommer reläet att blinka belysningen 3 gånger och sedan stänga av.
- Lysdioden kommer att blinka enligt följande:
  - inom 1 timma: blinkar 1 gång
  - mellan 1 och 2 timmar: blinkar 2 gånger
  - mellan 2 och 3 timmar: blinkar 3 gånger
  - mellan 3 och 4 timmar: blinkar 4 gånger
  - mellan 4 och 5 timmar: blinkar 5 gånger
  - mellan 5 och 6 timmar: blinkar 6 gånger
  - mellan 6 och 7 timmar: blinkar 7 gånger
  - mellan 7 och 8 timmar: blinkar 8 gånger
- Justera med tidsknappen den tid som belysningen skall vara på.
- Gör justering den tidpunkt på dagen/kvällen då du vill att lampan skall tändas.
- Vrid LUX knappen moturs till minsta LUX (☾) vrid sedan sakta medurs tills lysdioden tändes sig. Lampan tändes sig ca. 60 sekunder efter att lysdioden tänt sig.
- Om skymningsreläet blir tillfälligt belyst över det inställda LUX värdet kommer belysningen att slockna efter 60 sekunder och den elektroniska nedräkningen stannar.
- Timern nollställs under följande villkor:
  - När skymning råder och reläet blir belyst mer än 10 minuter.
  - Strömavbrott i mer än 2 sekunder
  - Om nedräkning varar mer än 24 timmar (inräknat tiden som nedräkningen stannar).

**LUX JUSTERINGSOMRÅDE**

Läge	Ljus på värde	Ljus av värde	Timer återställt värde
☾ Min.	Ca:5 Lux	Ca:25 Lux	Ca:60 Lux
☀ Max.	Ca:300 Lux	Ca:500 Lux	Ca:800 Lux

**SPECIFIKATION**

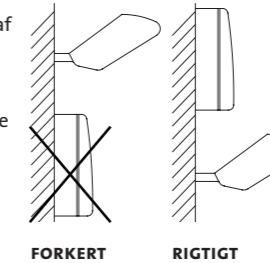
Spänning: ..... 230VAC, 50Hz  
 Ström: ..... 6A  
 Belastning: ..... Max 1300W resistiv last  
 Lux område: ..... ca 5-300 LUX justerbar  
 Timer område: ..... 1 - 8 timmar, nedräkning startar vid skymning  
 Av/På indikering med röd LED.  
 Fördrojning omkoppling:..... På 60 sek/Av 60 sek efter LED av eller på  
 Skyddsklass: ..... IP44  
 Temperatur område:..... -25°C till +50°C  
 Dimensioner: ..... 118x69x40 mm

**BESKRIVELSE**

Elektronisk skumringsrelæ er en automatisk til- og fra-omkobler til glødelys og lysstofrør. Når lyset bliver svagere om aftenen, og niveauet er sunket under den indstillede værdi, kobles strømmen til. Strømmen kobles fra efter indstillet tid, eller hvis det lysner.

**INSTALLATION**

- Må kun installeres ifølge gældende regler og af en autoriseret elektriker.
- Sluk for hovedstrømmen og kontroller nøje, at der ikke findes nogen strøm, inden arbejdet påbegyndes.
- Placer skumringsrelæet, så pilen (→) på etuiet peger opad.
- Det bedste sted at placere relæet er på en udendørs væg, som vender mod nord eller øst.
- Sørg for, at belysningen, som styres af relæet, ikke lyser på fotocellevinduet på enheden.
- Monter den nederste del på væggen, og tilslut kabler ifølge figur B.
- Vær opmærksom på, at kablet skal gå gennem gummipakningen.
- Den nederste del kan monteres med 2 skruer ifølge figur A.



**ANVENDELSE**

- Når strømmen sluttes til, vil relæet få belysningen til at blinke 3 gange og derefter slukkes.
- Lysdioden vil blinke ifølge nedenstående:
  - inden for 1 time: 1 gang
  - mellem 1 og 2 timer: blinker 2 gange
  - mellem 2 og 3 timer: blinker 3 gange
  - mellem 3 og 4 timer: blinker 4 gange
  - mellem 4 og 5 timer: blinker 5 gange
  - mellem 5 og 6 timer: blinker 6 gange
  - mellem 6 og 7 timer: blinker 7 gange
  - mellem 7 og 8 timer: blinker 8 gange
- Brug timerknappen til at indstille den tid, som belysningen skal vare til.
- Indstil det tidspunkt på dagen/aftenen, hvor du vil have, at lampan skal tændes.
- Drej LUX-knappen mod uret, indtil mindste LUX (☾), drej derefter forsigtigt med uret, indtil lysdioden tændes. Lampen tændes ca. 60 sekunder, efter at lysdioden er blevet tændt.
- Hvis skumringsrelæet tilfældigt bliver belyst over den indstillede LUX-værdi, vil belysningen slukkes efter 60 sekunder, og den elektroniske nedtælling standser.
- Timeren nulstilles under følgende vilkår:
  - Når der er skumring, og relæet bliver belyst i mere end 10 minutter.
  - Ved strømfafbrydelse i mere end 2 sekunder.
  - Hvis nedtællingen varer længere end 24 timer (indregnet den tid, hvor nedregningen foregår).

**LUX JUSTERINGSOMRÅDE**

Stilling	Lys på værdi	Lys fra værdi	Timer reset værdi
☾ Min.	Ca:5 Lux	Ca:25 Lux	Ca:60 Lux
☀ Max.	Ca:300 Lux	Ca:500 Lux	Ca:800 Lux

**SPECIFIKATION**

Spænding: ..... 230VAC, 50Hz  
 Strøm: ..... 6A  
 Belastning: ..... Maks 1300W resistiv belastning  
 Lux-område: ..... ca 5-300 LUX justerbar  
 Timer-område: ..... 1 - 8 timer, nedtælling starter ved skumring  
 Til/fra-indikation med rød LED.  
 Tidsforbrug omkobling: ..... På 60 sek/Fra 60 sek efter LED er slået til eller fra  
 Sikkerhedsklasse: ..... IP44  
 Temperatur område: ..... -25°C til +50°C  
 Dimensioner: ..... 118x69x40 mm

