

Hard Head



SE Bruksanvisning för skoställ

NO Bruksanvisning for skostativ

PL Instrukcja obsługi stojaka na buty

EN User instructions for shoe rack

- SE** - Bruksanvisning i original
- NO** - Bruksanvisning i original
- PL** - Instrukcja obsługi w oryginale
- EN** - Operating instructions in original

Date of production: 2015-02-26

© Jula AB

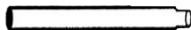
SVENSKA	4
BESKRIVNING	4
MONTERING	5
NORSK	8
BESKRIVELSE	8
MONTERING	9
POLSKI	12
OPIS	12
MONTAŻ	13
ENGLISH	16
DESCRIPTION	16
ASSEMBLY	17

Läs bruksanvisningen noggrant innan användning!

Spara den för framtida behov.

BESKRIVNING

A (1 st.) Nedre rör



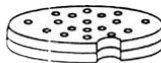
B (1 st.) Övre rör



D (1 st.) Kåpa för bottenplatta



E (1 st.) Bottenplatta



I (1 st.) Bricka



J (1 st.) Insexnyckel



K (1 st.) Fästskruv



C (3 st.) Vridbar hylla



F (3 st.) Klämma



G (1 st.) Handtag

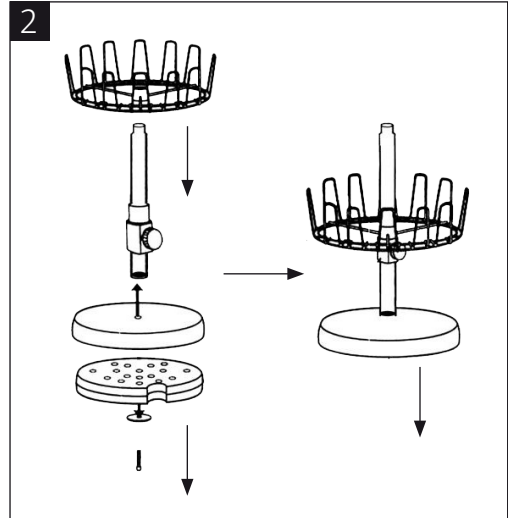
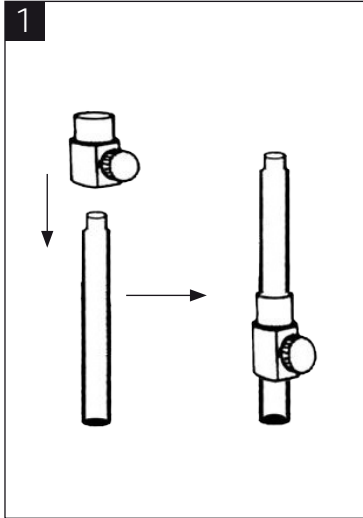


H (1 st.) Skruv

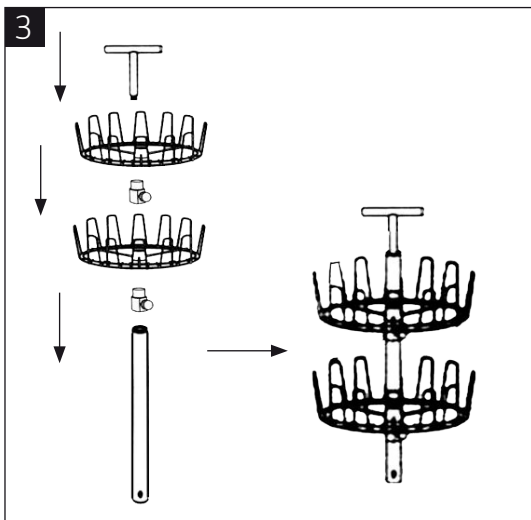


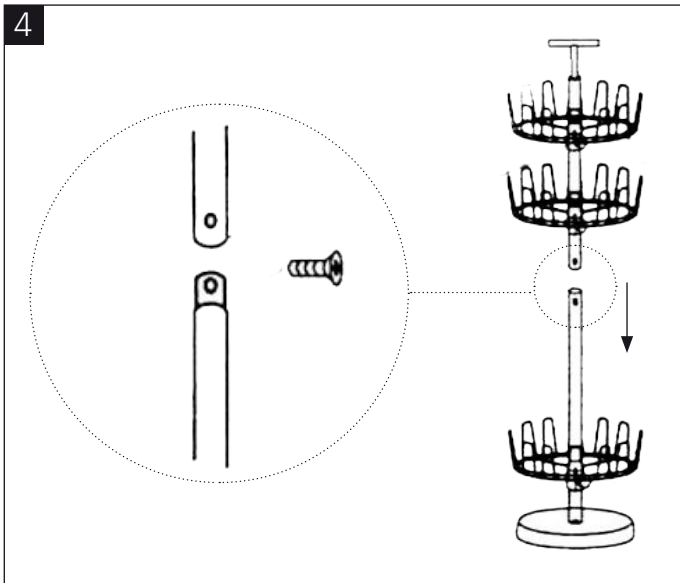
MONTERING

1. Lossa skruven på klämman (F) och för på den på det nedre röret (A) (bild 1).
2. Montera bottenplattan (E) och dess kåpa (D) på det nedre röret (A) med bricka (I) och skruv (H). Placera en vridbar hylla (C) på klämman (F) (bild 2).



3. För på de andra två klämmorna (F) och hyllorna (C) på det övre röret (B) (bild 3).
4. Passa in det övre röret (B) i det nedre röret (A). Passa in skruvhålen mot varandra och sätt i och dra åt fästskruven (K) (bild 4).





OBS! Dra inte åt skruvarna på klämmorna (F) för hårt, det kan skada komponenterna.

Rätten till ändringar förbehålles. Vid eventuella problem, kontakta vår serviceavdelning på telefon
0511-34 20 00

Jula AB, Box 363, 532 24 SKARA

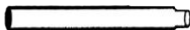
www.jula.se

Les bruksanvisningen nøye før bruk!

Ta vare på den for fremtidig bruk.

BESKRIVELSE

A (1 stk.) Nedre rør



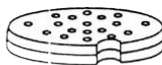
B (1 stk.) Øvre rør



D (1 stk.) Deksel til bunnplate



E (1 stk.) Bunnplate



I (1 stk.) Skive



J (1 stk.) Sekskantnøkkel



K (1 stk.) Festeskruer



C (3 stk.) Dreibar hylle



F (3 stk.) Klemme



G (1 stk.) Håndtak

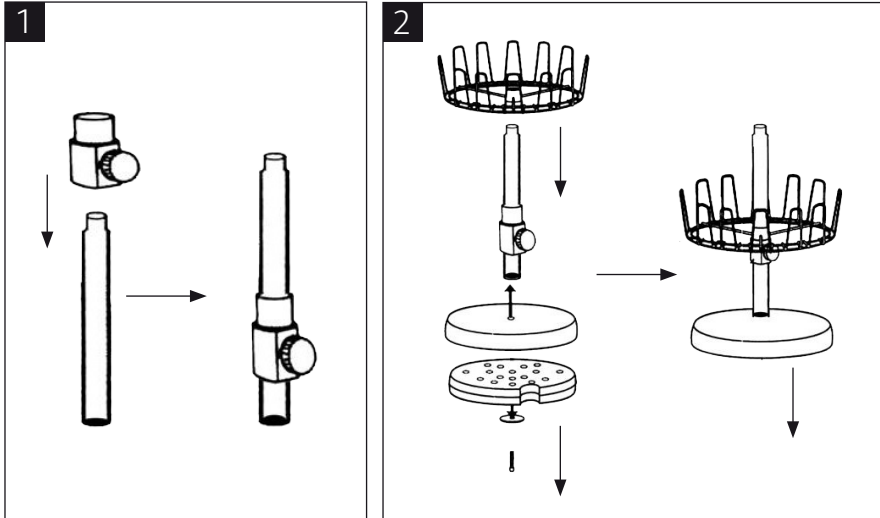


H (1 stk.) Skruer

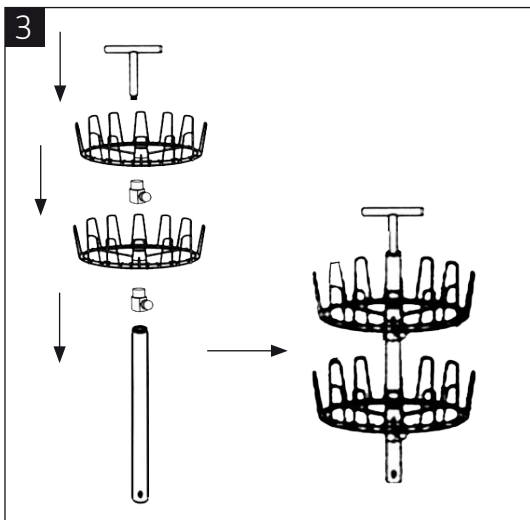


MONTERING

1. Løsne skruen på klemmen (F) og sett den på det nedre røret (A) (bilde 1).
2. Monter bunnplaten (E) og dekselet (D) på det nedre røret (A) med skive (I) og skrue (H). Plasser en svingbar hylle (C) på klemmen (F) (bilde 2).

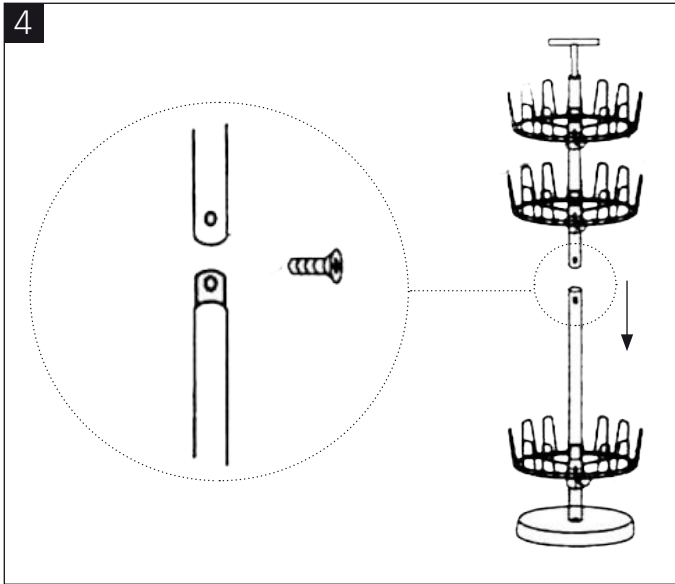


3. Sett de andre to klemmene (F) og hyllene (C) på det øvre røret (bilde 3).



4. Sett det øvre røret (B) i det nedre røret (C). Juster skruhellene mot hverandre og sett i og stram festeskruen (K) (bilde 4).

OBS! Ikke skru til skruene på klemmene (F) for hardt, det kan skade komponentene.



Med forbehold om endringer. Ved eventuelle problemer kan du kontakte vår serviceavdeling på telefon 67 90 01 34.

Jula Norge AS, Solheimsveien 6–8, 1471 LØRENSKOG

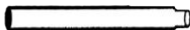
www.jula.no

Przed użyciem uważnie przeczytaj instrukcję obsługi!

Zachowaj ją na przyszłość.

OPIS

A (1 szt.) Dolna rurka



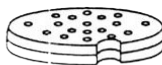
B (1 szt.) Górna rurka



D (1 szt.) Obudowa podstawy



E (1 szt.) Podstawa



I (1 szt.) Podkładka



J (1 szt.) Klucz imbusowy



K (1 szt.) Śruba mocująca



C (3 szt.) Półka obrotowa



F (3 szt.) Zacisk



G (1 szt.) Uchwyt

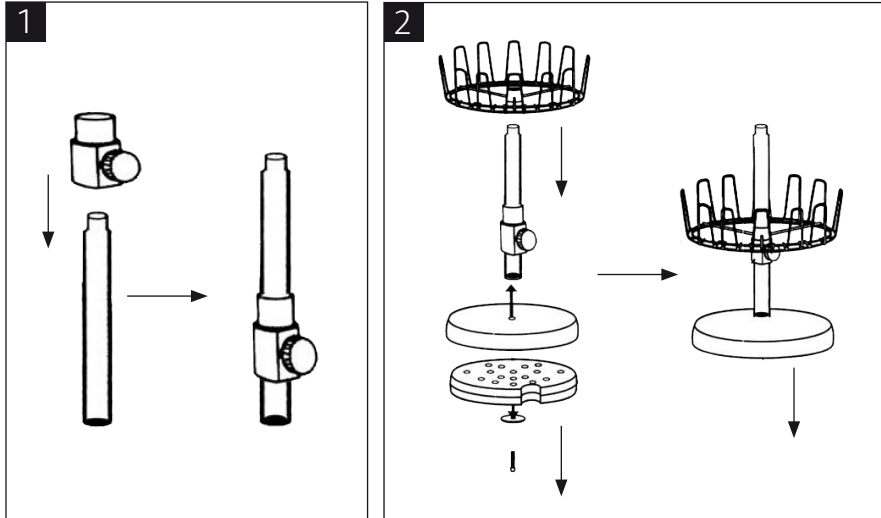


H (1 szt.) Śruba

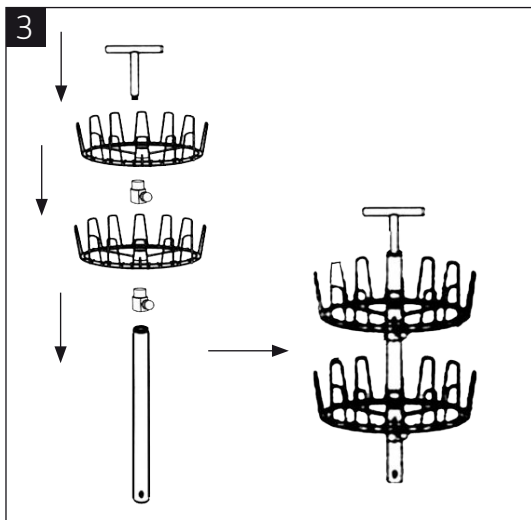


MONTAŻ

1. Poluzuj śrubę na zacisku (F) i wsuń go na dolną rurkę (A) (rys. 1).
2. Zamontuj podstawę (E) i jej obudowę (D) na dolnej rurce (A) za pomocą podkładki (I) i śruby (H). Umieść półkę obrotową (C) na zacisku (F) (rys. 2).

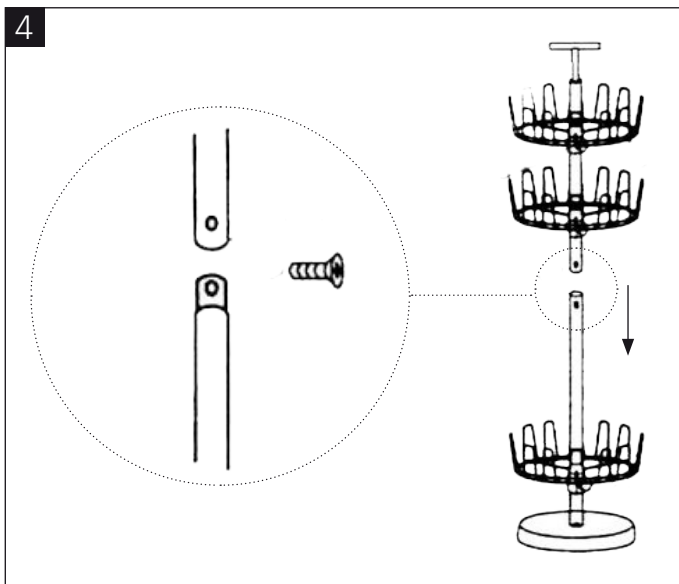


3. Wsuń pozostałe dwa zaciski (F) i półki (C) na górną rurkę (B) (rys. 3).



4. Połącz ze sobą górną (B) i dolną (A) rurkę. Dopasuj otwory rurek, a następnie włóż i przykręć śrubę mocującą (K) (rys. 4).

UWAGA! Nie dokręcaj zbyt mocno śrub na zaciskach (F) – może to uszkodzić pozostałe elementy.



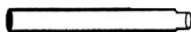
Z zastrzeżeniem prawa do zmian. W razie ewentualnych problemów skontaktuj się telefonicznie z naszym działem obsługi klienta pod numerem: 22 338 88 88
Jula Poland Sp. z o.o., ul. Malborska 49, 03-286 Warszawa, Polska
www.jula.pl

Read the User Instructions carefully before use.

Save them for future reference.

DESCRIPTION

A (1x) Bottom tube



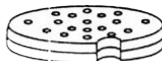
B (1x) Top tube



D (1x) Cover for base plate



E (1x) Base plate



I (1x) Washer



J (1x) Hex key



K (1x) Retaining screw



C (3x) Swivel shelf



F (3x) Clamp



G (1x) Handle

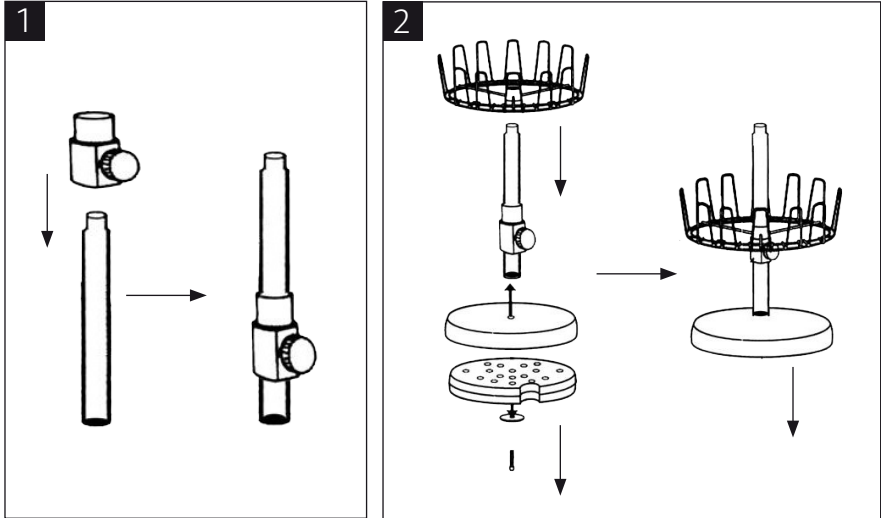


H (1x) Screw

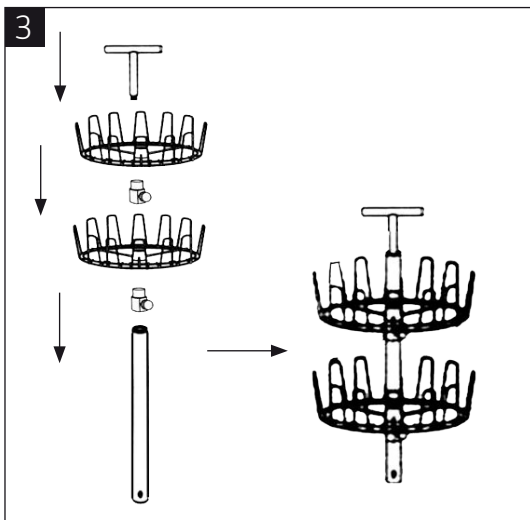


ASSEMBLY

1. Undo the screw on the clamp (F) and put it on the bottom tube (A) (diagram 1).
2. Fit the base plate (E) and its cover (D) on the bottom tube (A) with the washer (I) and screw (H). Place a swivel shelf (C) on the clamp (F) (diagram 2).

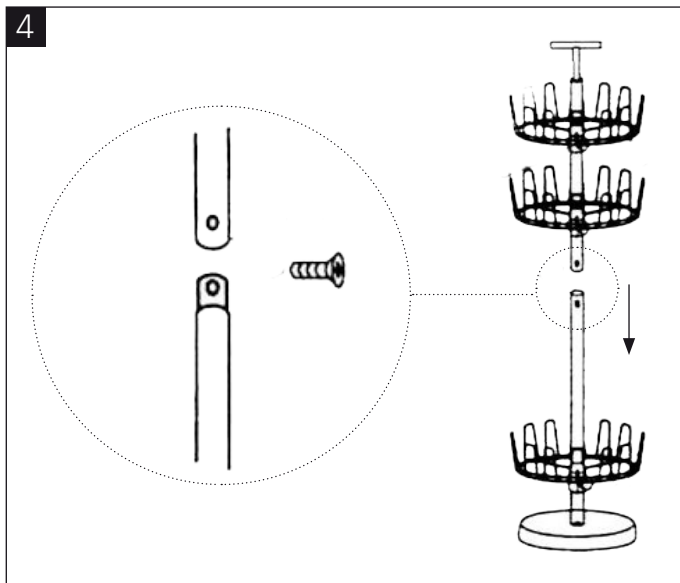


3. Put the other two clamps (F) and shelves (C) on the top tube (B) (diagram 3).



4. Fit the top tube (B) in the bottom tube (A). Align the screw holes to each other and insert and tighten the retaining screw (K) (diagram 4).

NOTE: Do not overtighten the screws on the clamps (F), this can damage the components.



Jula reserves the right to make changes. In the event of problems, please contact our service department.
www.jula.com