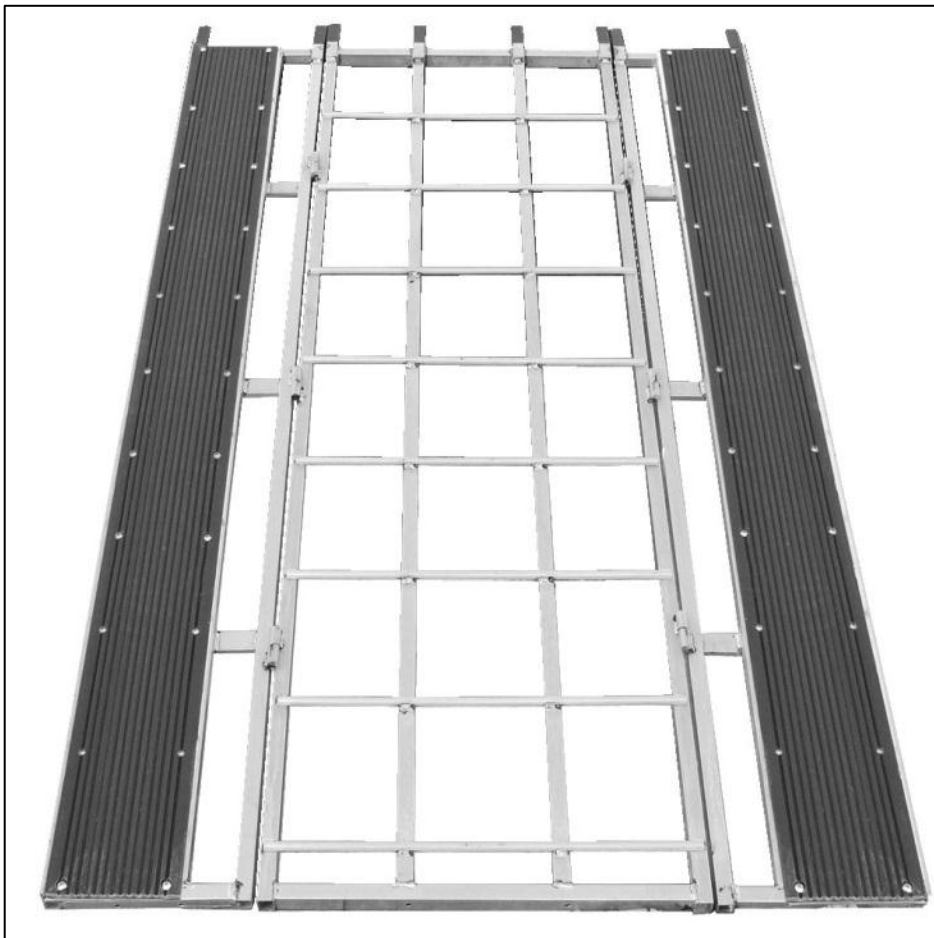




Bruksanvisning för lastramp för snöskoter
Bruksanvisning for lasterampe til snøskuter

326-048



SV Bruksanvisning i original
NO Bruksanvisning i original
PL Instrukcja obsługi w oryginale
EN Operating instructions in original

SÄKERHETSANVISNINGAR

Läs bruksanvisningen noggrant innan användning!

- Spara bruksanvisningen för framtida referens.
- Läs dessa anvisningar noga före montering och användning. Om inte alla anvisningar och säkerhetsanvisningar följs finns risk för personskada och/eller egendomsskada.
- Överbelasta inte produkten. Max. lastkapacitet är 680 kg.
- Säkra alltid rampen i övre änden med säkerhetsremmen, så att den inte kan glida ned.
- Rulla eller vinscha försiktigt utrustningen uppför rampen. Försök aldrig köra utrustningen uppför rampen och låt ingen åka på utrustningen.
- Kontrollera att rampen är korrekt placerad i förhållande till hjul/band på den utrustning som ska lastas.
- Lasta/lasta av på fast, plant, stabilt underlag. Dragfordonets motor ska vara avstängd, en växel ilagd och parkeringsbromsen ansatt.
- Produkten får endast användas som lastramp.
- Håll rampens yta ren, torr och fri från fett och olja.
- Max. rekommenderad lastflakshöjd är 75 cm.
- Kontrollera produkten före varje användning. Dra åt eventuella lösa förband. Byt skadade eller slitna delar. Byt ut säkerhetsremmen om den är sliten eller skadad. Använd inte produkten om den är skadad. Ändra aldrig produkten på något sätt. Korrekt underhåll och regelbunden rengöring är en förutsättning för att produkten ska fungera tillfredsställande.
- Använd apparaten endast på avsett sätt och i enlighet med dessa anvisningar. Tillverkaren påtar sig inget ansvar för skador som uppkommer till följd av felaktig användning.

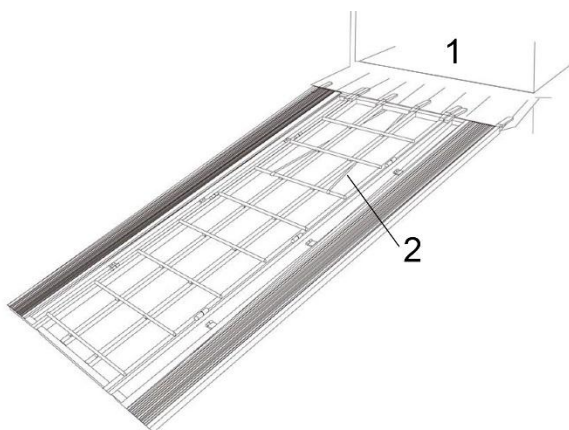
TEKNISKA DATA

Lastkapacitet	680 kg
Mått utfälld	224 x 137 cm
Mått hopfälld	224 x 69 cm

HANDHAVANDE

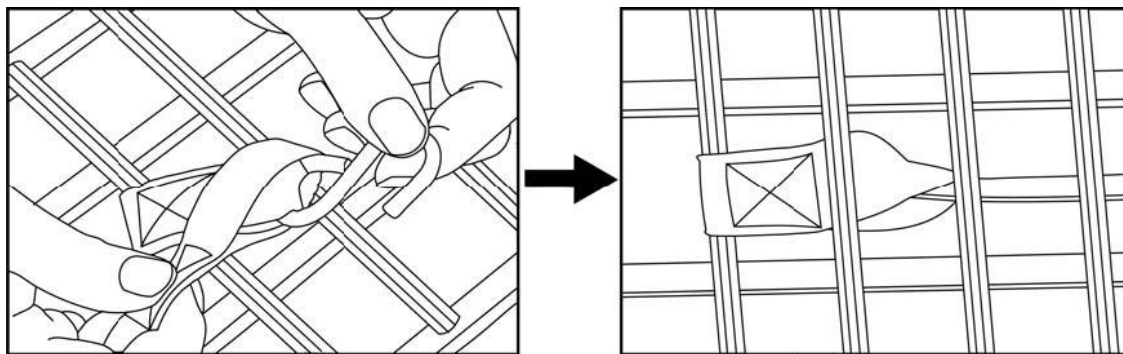
Lasta/lasta av på fast, plant, stabilt underlag. Dragfordonets motor ska vara avstängd, en växel ilagd och parkeringsbromsen ansatt.

1. Fäll ut rampen och placera läppen i rampens övre ände på lastflakets bakkant. Max. rekommenderad lastflakshöjd är 75 cm, annars blir lutningen för brant.



1. Lastflakets bakkant
2. Säkerhetsrem

2. Fäst rampen stadigt vid flaket med säkerhetsremmen. Dra rampen bakåt för att kontrollera att den sitter säkert fast och inte glider bakåt från lastytan.



3. Placera utrustningen som ska lastas centrerad nedanför rampen.
4. Lasta utrustningen. Kontrollera att rampen inte överbelastas.
5. När utrustningen är lastad, ansätt eventuell broms och säkra utrustningen med remmar.
6. Lossa säkerhetsremmen, fäll ihop rampen och lås den i hopfällt läge.

När lastrampen inte används ska den förvaras rent, torrt och skyddat.

SIKKERHETSANVISNINGER

Les bruksanvisningen nøye før bruk!

- Ta vare på bruksanvisningen for fremtidig referanse.
- Les disse anvisningene nøye før montering og bruk. Hvis ikke alle anvisninger og sikkerhetsanvisninger følges, er det fare for personskade og/eller skade på eiendom.
- Produktet må ikke overbelastes. Maks. lastekapasitet er 680 kg.
- Rampen må alltid sikres med sikkerhetsremmen i den øvre enden slik at den ikke kan skli ned.
- Rull eller vinsj utstyret forsiktig over rampen. Ikke forsøk å kjøre utstyret over rampen, og ikke la noen sitte på utstyret.
- Kontroller at rampen er riktig plassert i forhold til hjul/bånd på det utstyret som skal lastes opp på lasteplanet.
- Last på/av på et fast, jevnt, stabilt underlag. Trekkjøretoyets motor skal være avslått og i gir, og parkeringsbremsen skal være aktivert.
- Produktet må kun brukes som lasterampe.
- Hold overflaten på rampen ren, tørr og fri for fett og olje.
- Maks. anbefalt høyde på lasteplanet er 75 cm.
- Kontroller produktet før hver bruk. Skru til eventuelle løse forbindelser. Bytt skadde eller slitte deler. Bytt ut sikkerhetsremmen hvis den er slitt eller skadet. Ikke bruk produktet hvis det er skadet. Ikke foreta endringer på produktet. Riktig vedlikehold og regelmessig rengjøring er en forutsetning for at produktet skal fungere tilfredsstillende.
- Produktet må kun brukes til det det er beregnet for, og i henhold til disse anvisningene. Produsenten påtar seg ikke ansvar for skader som oppstår som følge av feil bruk.

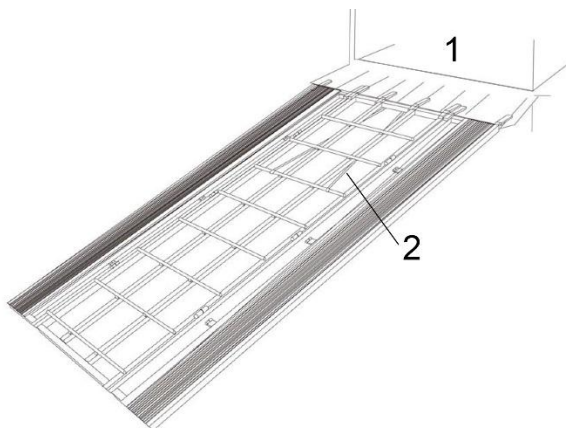
TEKNISKE DATA

Lastekapasitet	680 kg
Mål, utslått	224 x 137 cm
Mål, sammenslått	224 x 69 cm

BRUK

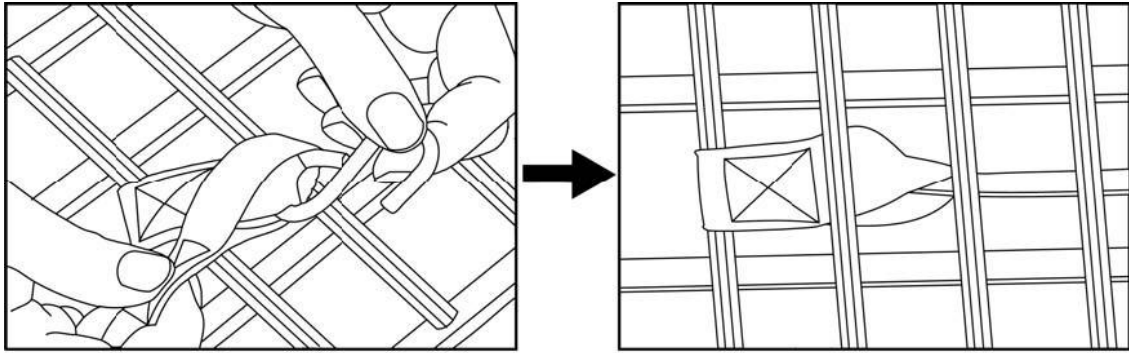
Last på/av på et fast, jevnt, stabilt underlag. Trekkjøretoyets motor skal være avslått og i gir, og parkeringsbremsen skal være aktivert.

1. Fell ut rampen og plasser listen på den øvre enden av rampen bak på lasteplanet. Maks. anbefalt høyde på lasteplanet er 75 cm, ellers blir helningen for stor.



1. Lasteplanets bakre kant
2. Sikkerhetsrem

2. Fest rampen godt til lasteplanet med sikkerhetsremmen. Trekk rampen bakover for å kontrollere at den sitter fast og ikke sklir bakover fra lasteflaten.



3. Plasser utstyret som skal lastes opp på lasteplanet, sentrert nedenfor rampen.
4. Last utstyret opp på lasteplanet. Kontroller at rampen ikke blir overbelastet.
5. Når utstyret er lastet opp på lasteplanet, aktiverer du eventuelle bremses og sikrer utstyret med remmer.
6. Løsne sikkerhetsremmen, slå sammen rampen og lås den i sammenslått stilling.

Lasterampen skal oppbevares rent, tørt og beskyttet når den ikke er i bruk.