



249861



#### SV BÄNKSLIPMASKIN

Bruksanvisning i original  
Viktigt! Läs bruksanvisningen noggrant innan användning!  
Spara den för framtida behov.

#### NO BENKSLIPEMASKIN

Bruksanvisning  
(Oversettelse av original bruksanvisning)  
Viktig! Les bruksanvisningen nøye før bruk.  
Ta vare på den for fremtidig bruk.

#### PL SZLIFIERKA STOŁOWA

Instrukcja obsługi  
(Tłumaczenie oryginalnej instrukcji)  
Ważny! Przed użyciem uważnie przeczytaj instrukcję obsługi!  
Zachowaj ją na przyszłość.

#### EN BENCH GRINDER

Operating instructions  
(Translation of the original instructions)  
Important! Read the user instructions carefully before use.  
Save them for future reference.

#### DE TISCHSCHLEIFMASCHINE

Gebrauchsanweisung  
(Übersetzung der Original-Gebrauchsanweisung)  
Wichtig! Die Bedienungsanleitung vor der Verwendung bitte  
sorgfältig durchlesen!  
Für die zukünftige Verwendung aufbewahren.

#### FI PENKKIHIOMAKONE

Käyttöohje  
(Käännös alkuperäisestä käyttöohjeesta)  
Tärkeää! Lue käyttöohje huolella ennen käyttöä!  
Säilytä se myöhempää käyttöä varten.

#### FR TOURET À MEULER

Mode d'emploi  
(Traduction du mode d'emploi original)  
Important! Lisez attentivement le mode d'emploi avant  
la mise en service. Conservez-le pour pouvoir le consulter  
ultérieurement.

#### NL WERKBANKSLIJMACHINE

Gebruiksaanwijzing (Nederlandse vertaling)  
(Vertaling van originele gebruiksaanwijzing)  
Belangrijk! Lees de gebruiksaanwijzing aandachtig door  
voordat u het apparaat gebruikt.  
Bewaard de gebruiksaanwijzing voor toekomstig gebruik.

**Värna om miljön!**

Kasserad produkt ska återvinnas enligt gällande bestämmelser.

**Verne om miljøet!**

Kassert produkt skal gjenvinnes etter gjeldende lover og regler.

**Dbaj o środowisko!**

Zużyty produkt należy poddać recyklingowi zgodnie z obowiązującymi przepisami.

**Care for the environment!**

Recycle discarded product in accordance with local regulations.

**Schützen Sie die Umwelt!**

Das entsorgte Produkt muss gemäß den geltenden Bestimmungen recycelt werden.

**Suojele ympäristöä!**

Käytöstä poistettu tuote on kierrätettävä voimassa olevien säännösten mukaisesti.

**Pensez à l'environnement**

Les appareils hors d'usage doivent être recyclés conformément à la réglementation en vigueur.

**Bescherm het milieu!**

Afgedankte producten moeten worden gerecycleerd volgens de van toepassing zijnde regelgeving.



Rätten till ändringar förbehålles.

För senaste version av bruksanvisningen se [www.jula.se](http://www.jula.se)

Med forbehold om endringer.

Nyeste versjon av bruksanvisningen finner du på [www.jula.no](http://www.jula.no)

Z zastrzeżeniem prawa do zmian.

Najnowsza wersja instrukcji obsługi znajduje się na [www.jula.pl](http://www.jula.pl)

Jula reserves the right to make changes.

For latest version of operating instructions, see [www.jula.com](http://www.jula.com)

Änderungen vorbehalten.

Die aktuellste Version der Bedienungsanleitung finden Sie auf [www.jula.com](http://www.jula.com)

Pidätämme oikeuden muutoksiin.

Katso käyttöohjeiden uusin versio täältä: [www.jula.com](http://www.jula.com)

Nous nous réservons le droit d'apporter des modifications.

Vous trouverez la dernière version des consignes d'utilisation sur [www.jula.com](http://www.jula.com)

Wijzigingen voorbehouden.

Voor de recentste editie van de gebruikershandleiding, zie [www.jula.com](http://www.jula.com)



**EU DECLARATION OF CONFORMITY / EU FÖRSÄKRAN OM ÖVERENSSTÄMMELSE / EU SAMSVARSKLÄRING /  
DEKLARACJA ZGODNOŚCI UE / EU KONFORMITÄTSEKTLÄRUNG / EU VAATIMUSTENMUKAISUUSVAKUUTUS / DÉCLARATION  
UE DE CONFORMITÉ / EU CONFORMITEITSVERKLARING**

Item number / Artikelnummer / Artikkelnummer / Numer artykułu / Artikkelnummer / Tuotenumero / Numéro de référence / Artikelnummer

249861



Jula AB, Box 363, SE-532 24 SKARA, SWEDEN

This declaration of conformity is issued under the sole responsibility of the manufacturer./ Denna försäkran om överensstämmelse utfärdas på tillverkarens eget ansvar./ Denne samsvarserklæring er utstedt under ansvaret til produsenten./ Niniejsza deklaracja zgodności wydana zostaje na wyłączną odpowiedzialność producenta./ Diese Konformitätserklärung wird unter der alleinigen Verantwortung des Herstellers ausgestellt./ Tämä vaatimustenmukaisuusvakuutus on annettu valmistajan yksinomaisella vastuulla./ La présente déclaration de conformité est émise sous la seule responsabilité du fabricant./ Deze conformiteitsverklaring wordt afgegeven onder de uitsluitende verantwoordelijkheid van de fabrikant./

**BENCH GRINDER / BÄNKSLIPMASKIN / BENKESLIPEMASKIN / SZLIFIERKA STOŁOWA  
/ TISCHSCHLEIFMASCHINE/ PENKIKIHOMAKONE/ TOURET À MEULER/ WERKBANKSLIJPMACHINE  
230V, 110W S1, 200W S2 30min**

Conforms to the following directives, regulations and standards./ Överensstämmer med följande direktiv, förordningar och standarder./ Er i samsvar med følgende direktiver, forordning og standarder./ Są zgodne z następującymi dyrektywami, regulacja i normami./ Entspricht den folgenden Richtlinien, Vorschriften und Normen./ Seuraavien direktiivien, asetusten ja standardien mukainen./ Conforme aux directives, règlements et normes suivants./ Voldoet aan de volgende richtlijnen, voorschriften en normen:

<u>Directive/Regulation</u>	<u>Harmonised standard</u>
MD 2006/42/EC	EN 62841-1:2015, EN 62841-3-4:2016+A11
EMC 2014/30/EU	EN 55014-1:2017, EN 55014-2:2015, EN 61000-3-2:2014, EN 61000-3-3:2013
RoHS 2011/65/EU + 2015/863	EN 50581:2012

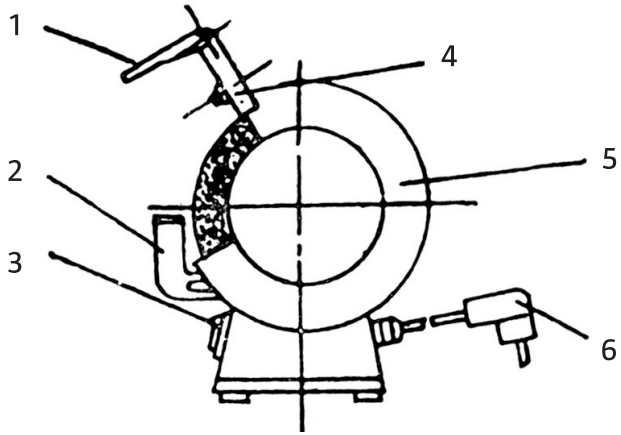
This product was CE marked in year:/ Produkten CE-märktes år:/ Dette produktet ble CE-merket dette året:/ Wyrób oznakowany znakiem CE w roku:/ Dieses Produkt erhielt die CE-Kennzeichnung im Jahr:/ Tämä tuote on CE-merkitty vuonna:/ Ce produit a reçu le marquage CE en:/ Dit product werd CE-gemarkeerd in het jaar: -09

Skara 2020-06-18

**Mattias Lif**

**BUSINESS AREA MANAGER** (Signatory for Jula and authorised to compile the technical documentation. /Undertecknat för Jula samt behörig att sammanställa den tekniska dokumentationen / Signert for Jula og kvalifisert til å sammenfatte den tekniske dokumentasjonen. / Podpisano w imię Jula oraz osoby upoważnionej do sporządzenia dokumentacji technicznej. / Unterzeichnet im Namen von Jula und befugt, die technische Dokumentation zusammenzustellen, / Allekirjoittanut Julian puolesta ja valtuutettu kokoamaan tekniset asiakirjat. / Signé au nom de Jula et habilité à établir la documentation technique. / Ondertekend namens Jula en gemachtigde voor de samenstelling van de technische documentatie

1



## SÄKERHETSANVISNINGAR

### ALLMÄNNA SÄKERHETSANVISNINGAR FÖR ELVERKTYG

#### VARNING!

**Läs alla säkerhetsanvisningar och andra anvisningar. Om inte alla anvisningar och säkerhetsanvisningar följs finns risk för elolycksfall, brand och/eller allvarlig personskada. Spara alla varningar och anvisningar för framtida behov. Termen elverktyg i varningarna nedan avser nätanslutna (sladdförsedda) eller batteridrivna (sladdlösa) elverktyg.**

#### ARBETSOMRÅDE

- Arbetsområdet ska hållas rent och väl upplyst. Belamrade och mörka utrymmen ökar risken för skador.
- Använd inte elverktyg i explosiv miljö, exempelvis i närheten av brännbara vätskor, gaser eller damm. Elverktyg genererar gnistor som kan antända damm eller ångor.
- Håll kringstående personer, speciellt barn, på säkert avstånd när elverktyg används. Om du blir distraherad kan du tappa kontrollen över elverktyget.

#### ELSÄKERHET

- Elverktygets stickpropp måste passa till nätuttaget. Ändra aldrig stickproppen på något sätt. Använd aldrig adapter tillsammans med jordade elverktyg. Icke modifierade stickproppar och passande nätuttag minskar risken för elolycksfall.
- Undvik kroppskontakt med jordade ytor som rör, radiatorer, spisar och kylskåp. Risken för elolycksfall ökar om din kropp jordas.
- Utsätt inte elverktyg för regn eller fukt. Om vatten kommer in i ett elverktyg ökar risken för elolycksfall.

- Akta sladden. Bär eller dra aldrig elverktyget i sladden och dra inte i sladden för att dra ut stickproppen. Skydda sladden från värme, olja, skarpa kanter och rörliga delar. Skadade eller trassliga sladdar ökar risken för elolycksfall.
- Om elverktyget används utomhus, använd endast förlängningssladd som är godkänd för utomhusbruk. Sladd avsedd för utomhusbruk minskar risken för elolycksfall.
- Om det inte går att undvika att använda elverktyg i fuktig miljö, använd jordfelsbrytarskyddad nätanslutning. Jordfelsbrytare minskar risken för elolycksfall.

#### PERSONLIG SÄKERHET

- Var uppmärksam. Var hela tiden försiktig och tillämpa sunt förnuft vid arbete med elverktyg. Använd aldrig elverktyg vid trötthet eller vid påverkan av droger, alkohol eller läkemedel. Kom ihåg att en bråkdelens sekunds ouppmärksamhet eller slarv räcker för att orsaka allvarlig personskada.
- Använd personlig skyddsutrustning. Använd skyddsglasögon eller ansiktsskärm. Säkerhetsutrustning som dammfiltermask, halkfria skyddsskor, skyddshjälm och hörselskydd, alltefter verktygets typ och användning, minskar risken för personskada.
- Undvik oavsiktlig start. Kontrollera att strömbrytaren är i avstängt läge innan du sätter i stickproppen eller batteriet eller lyfter/bär elverktyget. Olycksrisken är stor om du bär elverktyg med fingret på strömbrytaren eller ansluter ström till elverktyg vars strömbrytare är i tillslaget läge.
- Avlägsna ställnycklar och liknande innan elverktyget startas. Nyckel eller liknande som sitter kvar på en roterande del på elverktyget kan orsaka personskada.

- Sträck dig inte för långt. Ha hela tiden säkert fotfäste och god balans. Det ger bättre kontroll över elverktyget i oväntade situationer.
- Använd lämpliga kläder. Använd inte löst sittande kläder eller smycken. Håll hår, kläder och handskar borta från rörliga delar. Löst sittande kläder, smycken och långt hår kan fastna i rörliga delar.
- Om det finns utrustning för dammutsugning och -uppsamling ska denna anslutas och användas korrekt. Sådana anordningar kan minska risken för problem som orsakas av damm.
- Låt inte vana vid arbete med liknande elverktyg göra dig överdrivet självsäker och få dig att åsidosätta säkerhetsanvisningarna för elverktyget. Kom ihåg att en bråkdels sekunds ouppmärksamhet eller slarv räcker för att orsaka allvarlig personskada.

## ANVÄNDNING OCH SKÖTSEL AV ELVERKTYG

- Tvinga inte elverktyg. Använd rätt elverktyg för det planerade arbetet. Elverktyg fungerar bättre och säkrare med den belastning de är avsedda för.
- Använd inte elverktyg om det inte går att starta och stänga av dem med strömbrytaren. Elverktyg som inte kan styras med strömbrytaren är farliga och måste repareras.
- Dra ut stickproppen och/eller ta bort batteriet innan justeringar görs, tillbehör byts ut eller elverktyg ställs undan. Sådana förebyggande säkerhetsåtgärder minskar risken för att elverktyg startas oavsiktligt.
- Elverktyg som inte används ska förvaras utom räckhåll för barn. Låt aldrig barn eller personer som inte känner till elverktyget eller har tagit del av dessa anvisningar använda det. Elverktyg är farliga om de används av oerfarna personer.

- Underhåll elverktyg och tillbehör. Kontrollera att rörliga delar är korrekt justerade och rör sig fritt, att inga delar är felmonterade eller trasiga samt att inga andra faktorer föreligger som kan påverka funktionen. Om ett elverktyg är skadat måste det repareras innan det används igen. Många olyckor orsakas av bristfälligt underhållna elverktyg.
- Håll skärande verktyg skarpa och rena. Skärande verktyg som underhålls korrekt och har vassa eggar kärvar mindre ofta och är lättare att kontrollera.
- Använd elverktyget, tillbehör, bits etc. i enlighet med dessa anvisningar, med beaktande av rådande arbetsförhållanden och den uppgift som ska utföras. Det kan vara farligt att använda elverktyg för andra ändamål än de är avsedda för.
- Håll handtag och greppytor rena, torra och fria från olja och fett. Hala handtag och greppytor gör elverktyget svårt att hålla och kontrollera i oväntade situationer.

## SERVICE

- Elverktyg får endast servas av kvalificerad personal som använder identiska reservdelar. Detta säkerställer att elverktyget förblir säkert.

## SÄKERHETSANVISNINGAR FÖR BÅNKSLIPMASKIN

- Använd inte skadade tillbehör. Kontrollera före varje användning att slipskivor och andra tillbehör inte har sprickor eller andra skador och att stålborstar inte har lösa eller trasiga trådar. När tillbehöret kontrollerats och monterats, håll produkten i riskfri vinkel och kör den obelastad med maximalt varvtal cirka 1 minut. Om tillbehöret är skadat brister det förmodligen under denna provkörning.
  - För produkter som inte är avsedda för användning med stålborstar

utelämnas orden ”och att stålborstar inte har lösa eller trasiga trådar”.

- Använd endast tillbehör som har minst samma märkvarvtal som produkten. Tillbehör som roterar snabbare än sitt märkvarvtal kan sprängas och orsaka personskada.
- Observera att trådar kan lossna från stålborstar även vid normal användning. Överbelasta inte trådarna genom att trycka stålborsten för hårt mot underlaget. Trådar från stålborstar kan lätt tränga igenom tunna kläder och/eller hud.
  - Säkerhetsanvisningarna ovan gäller endast för produkter avsedda för användning med stålborstar.
- Slipa aldrig med kanten av en slipskiva. Slipning med kanten kan göra att skivan sprängs.

## MINIMERING AV BULLER OCH VIBRATION

- Planera arbetet så att exponering för kraftiga vibrationer fördelas över längre tid.
- För att begränsa buller och vibration vid användning, begränsa användningstiden, använd driftlägen med låg vibrations- och bullernivå och använd lämplig skyddsutrustning.
- Vidta nedanstående åtgärder för att minimera riskerna till följd av exponering för vibration och/eller buller:
  - Använd verktyget endast i enlighet med dessa anvisningar.
  - Kontrollera att verktyget är i gott skick.
  - Använd tillbehör i gott skick, som är lämpliga för uppgiften.
  - Håll stadigt i handtag/greppytor.
  - Underhåll och smörj verktyget i enlighet med dessa anvisningar.

## Symboler

Nedanstående symboler kan vara av vikt för hur du bör använda ditt elverktyg. Se till att du förstår symbolerna och deras betydelse.

	Läs bruksanvisningen.
	Använd ögonskydd.
	Använd inandningsskydd.
	Godkänd enligt gällande EU-direktiv.
	Källsorteras som elavfall.

## TEKNISKA DATA

Märkspänning	230 V ~ 50 Hz
Effekt	110 W S1 / 200 W S2 (30 min)
Kapslingsklass	IPX0
Ljudtrycksnivå, LpA	84,5 dB(A), K=3 dB
Ljudeffektnivå, LwA	97,5 dB(A), K=3 dB
Skiva	150 x 20 mm, axelhål 13 mm
Varvtal	2980 /min
Vikt	7,3 kg

### Använd hörselskydd!

Det deklarerade värdet för vibration och buller, som har uppmätts i enlighet med standardiserad testmetod, kan användas för att jämföra olika verktyg med varandra och för en preliminär bedömning av exponering. Mätvärdena har fastställts i enlighet med EN 62841-3-4:2016.

**VARNING!**

Den faktiska vibrations- och bullernivån under användning av verktyg kan skilja sig från det angivna totalvärdet beroende på hur verktyget används samt vilket material som bearbetas. Identifiera därför de säkerhetsåtgärder som krävs för att skydda användaren baserat på en uppskattning av exponering i verkliga driftförhållanden (som tar hänsyn till alla delar av arbetscykeln såsom tiden när verktyget är avstängt och när den körs på tomgång, utöver igångsättningstiden).

**BESKRIVNING**

1. Skyddsglas
2. Anhåll
3. Strömbrytare
4. Fäste för anhåll
5. Kåpa
6. Strömbrytare På/Av

**BILD 1****HANDHAVANDE**

Montera skydd och skyddsglas innan användning. Se till att avståndet mellan skydd och slipskiva samt mellan anhåll och slipskiva är max 1,6 mm.

1. Anslut stickproppen till nätuttaget.
2. Kontrollera att inga verktyg eller liknande finns placerade i eller mot slipmaskinen.
3. Se till att skyddsglasets är rent och placerat så att du ser arbetsstycket genom det.
4. Sätt strömbrytaren i läge PÅ.
5. Låt slipskivan komma upp i rätt hastighet innan du belastar den.
6. Nu kan du börja slipa.

**OBS!**

Slipskivan slits när den används. Det är därför nödvändigt att justera avståndet mellan skydd, skyddsglas och slipskiva med jämna mellanrum.

**BYTA SLIPSKIVA**

1. Koppla bort slipmaskinen från nätspänning.
2. Avlägsna skydden från maskinen.
3. Håll fast slipskivan och lossa mutter och fläns som håller skivan. OBS! Den vänstra muttern är vänstergängad och den högra muttern högergängad.
4. Ta loss den gamla slipskivan och montera den nya.
5. Dra åt fläns och mutter.
6. Montera skydden.
7. Kör den nya slipskivan en minut utan belastning för att säkerställa att den är felfri.

## SIKKERHETSANVISNINGER

### GENERELLE SIKKERHETSANVISNINGER FOR EL-VERKTØY

#### ADVARSEL!

**Les alle sikkerhetsanvisninger og andre anvisninger. Manglende overholdelse av anvisninger og sikkerhetsanvisninger kan medføre el-ulykker, brann og/eller alvorlig personskade. Ta vare på alle advarsler og anvisninger for fremtidige behov. Begrepet el-verktøy i advarslene nedenfor gjelder for strømtilkoblede (med ledning) eller batteridrevne (uten ledning) el-verktøy.**

#### ARBEIDSOMRÅDE

- Arbeidsområdet skal holdes rent og godt opplyst. Uoversiktlige og mørke steder gir økt fare for skader.
- Ikke bruk el-verktøy i eksplosive miljøer, for eksempel i nærheten av brannfarlig væske, gass eller støv. El-verktøy skaper gnister som kan antenne støv og damp.
- Hold personer i området på trygg avstand, spesielt barn, når el-verktøy er i bruk. Hvis du blir distraheret, kan du miste kontrollen over el-verktøyet.

#### EL-SIKKERHET

- El-verktøyets støpsel må passe til stikkkontakten. Foreta aldri endringer på støpselet. Bruk aldri adaptere sammen med jordet el-verktøy. Ikke-modifiserte støpsler og egnede stikkontakter reduserer risikoen for el-ulykker.
- Unngå kroppskontakt med jodede overflater som rør, radiatorer, komfyrer og kjøleskap. Risikoen for el-ulykker øker hvis kroppen din jordes.
- Ikke utsett el-verktøy for regn eller fukt. Hvis det kommer vann inn i el-verktøy, øker faren for el-ulykker.

- Vær forsiktig med ledningen. Ikke bær eller trekk el-verktøyet etter ledningen og ikke trekk i ledningen for å koble fra støpselet. Beskytt ledningen mot varme, olje, skarpe kanter og bevegelige deler. Skadde eller ødelagte ledninger øker faren for el-ulykker.
- Hvis verktøyet brukes utendørs, skal du bare bruke skjøteledninger som er godkjent for utendørs bruk. Ledninger beregnet for utendørs bruk reduserer faren for el-ulykker.
- Hvis el-verktøyet må brukes i et fuktig miljø – bruk jordfeilbeskyttet strømtilkobling. Jordfeilbryter reduserer faren for el-ulykker.

#### PERSONLIG SIKKERHET

- Vær oppmerksom. Vær alltid forsiktig og bruk sunn fornuft når du arbeider med el-verktøy. Ikke bruk el-verktøy hvis du er trøtt eller påvirket av narkotika, legemidler eller alkohol. Husk at et brøkdels sekunds uoppmerksomhet eller slurv kan være nok for å forårsake alvorlig personskade.
- Bruk personlig verneutstyr. Bruk vernebriller eller ansiktsbeskyttelse. Sikkerhetsutstyr som støvfiltermaske, skliskre vernesko, hjelm og hørselvern, avhengig av verktøyets type og bruksområde, reduserer faren for personskade.
- Unngå utilsiktet start. Kontroller at strømbryteren står i avslått posisjon før du setter i støpselet eller batteriet, eller løfter/bærer el-verktøyet. Ulykkesfaren er stor hvis du bærer el-verktøyet med fingeren på strømbryteren eller kobler el-verktøyet til strøm når strømbryteren er slått på.
- Fjern skrunøkler og lignende før el-verktøyet startes. Nøkler eller lignende som sitter igjen på en roterende del på verktøyet, kan forårsake personskade.

- Ikke strekk deg for langt. Sørg for å ha godt fotfeste og god balanse til enhver tid. Det gir bedre kontroll over el-verktøyet i uventede situasjoner.
- Bruk passende klær. Ikke bruk løstsittende klær eller smykker. Hold hår, klær og hansker unna bevegelige deler. Løstsittende klær, smykker og langt hår kan sette seg fast i bevegelige deler.
- Hvis det finnes utstyr for støvavsug og støvoppsamling, skal dette kobles til og benyttes på riktig måte. Slikt utstyr kan redusere faren for problemer forårsaket av støv.
- Ikke la din erfaring med arbeid med lignende el-verktøy gjøre deg altfor selvsikker og få deg til å ignorere sikkerhetsanvisningene for el-verktøyet. Husk at et brøkdels sekunds uoppmerksomhet eller slurv kan være nok for å forårsake alvorlig personskade.

## BRUK OG VEDLIKEHOLD AV EL-VERKTØY

- Ikke bruk makt på el-verktøy. Bruk riktig el-verktøy til det planlagte arbeidet. El-verktøy fungerer bedre og sikrere med den belastningen de er beregnet for.
- Ikke bruk el-verktøyet dersom det ikke kan slås på og av med strømbryteren. El-verktøy som ikke kan styres med strømbryteren, er farlige og må repareres.
- Trekk ut støpselet og/eller fjern batteriet før du gjør justeringer, bytter tilbehør eller rydder vekk el-verktøyet. Slike forebyggende sikkerhetstiltak reduserer risikoen for at el-verktøyet startes utilsiktet.
- El-verktøy som ikke er i bruk, skal oppbevares utilgjengelig for barn. Ikke la barn eller personer som ikke kjenner el-verktøyet, eller som ikke har lest disse anvisningene, bruke det. El-verktøy er farlige hvis de brukes av uerfarne personer.

- Vedlikehold el-verktøyet og tilbehør. Kontroller at bevegelige deler er riktig justert og beveger seg fritt, at ingen deler er feil montert eller ødelagt, samt at det ikke foreligger andre forhold som kan påvirke funksjonen. Hvis el-verktøyet er skadet, må det repareres før det tas i bruk igjen. Mange ulykker forårsakes av dårlig vedlikeholdt el-verktøy.
- Hold skjæreverktøy skarpe og rene. Skjæreverktøy som vedlikeholdes riktig og har skarpe egger, låser seg sjeldnere og er lettere å kontrollere.
- Bruk el-verktøy, tilbehør, bits osv. i henhold til anvisningene, og ta hensyn til gjeldende arbeidsforhold og det arbeidet som skal utføres. Det kan være farlig å bruke el-verktøy til andre formål enn det er beregnet for.
- Hold håndtak og gripeflater rene, tørre og frie for olje og fett. Glatte håndtak og gripeflater gjør el-verktøyet vanskelig å holde og kontrollere i uventede situasjoner.

## SERVICE

- El-verktøy må bare utføres av kvalifisert personell som bruker identiske reservedeler. Det sikrer at el-verktøyet alltid er i forsvarlig stand.

## SIKKERHETSANVISNINGER FOR BENKSLIPEMASKIN

- Ikke bruk skadet tilbehør. Kontroller før hver gangs bruk at slipeskiver og andre tilbehør ikke har sprekker eller andre skader og at stålborster ikke har løse eller slitte tråder. Når tilbehøret er kontrollert og montert, holder du produktet i risikofri vinkel og kjører det ubelastet med maksimalt turtall i rundt ett minutt. Hvis tilbehøret er skadet, går det sannsynligvis i stykker under denne prøvekjøringen.
  - For produkter som ikke er beregnet for bruk med stålborster skal du se

bort fra ordene «og at stålbørster ikke har løse eller slitte tråder».

- Bruk bare tilbehør som har minst samme nominelle turtall som produktet. Tilbehør som roterer raskere enn sitt nominelle turtall, kan sprenges og forårsake personskaade.
- Merk at tråder kan løsne fra stålbørster selv ved normal bruk. Ikke overbelast trådene ved å trykke stålbørsten for hardt mot underlaget. Tråder fra børsten kan lett trenge gjennom hud og/eller tynne klær.
  - Sikkerhetsanvisningene over gjelder kun for produkter som er beregnet for bruk med stålbørster.
- Slip aldri med kanten av en slipeskive. Sliping med kanten kan føre til at skiven sprenges.

## REDUKSJON AV STØY OG VIBRASJON

- Planlegg arbeidet slik at eksponering for kraftig vibrasjon fordeles over lengre tid.
- For å begrense støy og vibrasjon ved bruk må du begrense brukstiden, bruke driftsfunksjoner med lavt vibrasjons- og støynivå og egnet verneutstyr.
- Iverksett tiltakene nedenfor for å minimere farene ved eksponering for vibrasjon og/eller støy:
  - Verktøyet må kun brukes i henhold til disse anvisningene.
  - Kontroller at verktøyet er i god stand.
  - Bruk tilbehør som er i god stand, og som egner seg for oppgaven.
  - Hold godt fast i håndtak/gripeflater.
  - Vedlikehold og smør verktøyet i henhold til disse anvisningene.

## Symboler

Symbolene nedenfor kan være viktige for hvordan du bør bruke el-verktøyet ditt.

Sørg for at du forstår symbolene og betydningen av dem.

	Les bruksanvisningen.
	Bruk vernebriller.
	Bruk støvfiltermaske.
	Godkjent i henhold til gjeldende EU-direktiv.
	Kildesorteres som elektrisk avfall.

## TEKNISKE DATA

Nominell spenning	230 V ~ 50 Hz
Effekt	110 W S1 / 200 W S2 (30 min)
Kapslingsklasse	IPX0
Lydtrykknivå, LpA	84,5 dB(A), K=3 dB
Lydeffektnivå, LwA	97,5 dB(A), K=3 dB
Skive	150 x 20 mm, akselhull 13 mm
Turtall	2980 o/min
Vekt	7,3 kg

### Bruk hørselvern.

Den angitte verdien for vibrasjon og støy, som er målt i henhold til standardiserte testmetoder, kan brukes til å sammenlikne ulike verktøy og til å gi en foreløpig vurdering av eksponering. Måleverdiene er fastsatt i henhold til EN 62841-3-4:2016.

**ADVARSEL!**

**Det faktiske vibrasjons- og støynivået ved bruk av verktøy kan avvike fra den angitte totalverdien, avhengig av hvordan verktøyet brukes og hvilket materiale som bearbeides. Finn derfor ut hvilke sikkerhetstiltak som kreves for å beskytte brukeren på bakgrunn av en vurdering av eksponeringen under reelle driftsforhold (som tar hensyn til alle delene av arbeidsprosessen, som tiden når verktøyet er avslått og når det kjøres på tomgang, i tillegg til igangsettingstiden).**

**BESKRIVELSE**

1. *Beskyttelsesglass*
2. *Anlegg*
3. *Strømbryter*
4. *Feste for anlegg*
5. *Deksel*
6. *Strømbryter på/av*

**BILDE 1****BRUK**

Monter beskyttelse og beskyttelsesglass før bruk. Pass på at avstanden mellom beskyttelse og slipeskive samt mellom anlegg slipeskive er maks. 1,6 mm.

1. Sett støpselet i stikkontakten.
2. Kontroller at ingen verktøy eller lignende er plassert i eller mot slipemaskinen.
3. Pass på at beskyttelsesglasset er rent og plassert slik at du ser arbeidsemnet gjennom det.
4. Sett strømbryteren i posisjon PÅ.
5. La slipeskiven komme opp i riktig hastighet før du belaster den.
6. Nå kan du begynne å slippe.

7. Slipeskiven slites ved bruk. Derfor er det nødvendig å justere avstanden mellom beskyttelse, beskyttelsesglass og slipeskive med jevne mellomrom.

**BYTTE SLIPESKIVE**

1. Koble slipemaskinen fra strømnettet.
2. Fjern beskyttelsen fra maskinen.
3. Hold fast slipeskiven og løsne mutter og flens som holder skiven. OBS! Den venstre mutteren er venstregienget, og den høyre mutteren er høyregienget.
4. Ta løs den gamle slipeskiven og monter den nye.
5. Stram flens og mutter.
6. Montere beskyttelsen.
7. Kjør den nye slipeskiven ett minutt uten belastning for å sikre at den er feilfri.

## ZASADY BEZPIECZEŃSTWA

### OGÓLNE ZASADY BEZPIECZEŃSTWA DOTYCZĄCE ELEKTRONARZĘDZIA

#### OSTRZEŻENIE!

**Zapoznaj się ze wszystkimi instrukcjami bezpieczeństwa i pozostałymi wskazówkami. Nieprzestrzeganie wszystkich zaleceń i zasad bezpieczeństwa grozi porażeniem prądem, pożarem i/lub poważnymi obrażeniami ciała. Zachowaj wszystkie ostrzeżenia i wskazówki do przyszłego użytku. Używane w poniższych ostrzeżeniach pojęcie „elektronarzędzie” oznacza stacjonarne elektronarzędzia zasilane prądem przemiennym sieciowym prądem elektrycznym (wyposażone w przewód zasilający) lub akumulatorami (bezprowodowe).**

#### MIJSCA PRACY

- Zapewnij czystość i dobre oświetlenie w miejscu pracy. Przetadowane miejsce pracy i niedostateczne oświetlenie zwiększają ryzyko wystąpienia wypadków.
- Nie używaj elektronarzędzi w otoczeniu zagrożonym wybuchem, np. w pobliżu łatwopalnych płynów, gazów lub pyłów. Elektronarzędzia wytwarzają iskry, które mogą spowodować zapłon pyłów lub oparów.
- Osoby postronne, zwłaszcza dzieci, powinny przebywać w bezpiecznej odległości od działającego elektronarzędzia. Brak koncentracji może spowodować utratę kontroli nad narzędziem.

#### BEZPIECZEŃSTWO ELEKTRYCZNE

- Wtyk elektronarzędzia powinien pasować do gniazda sieciowego. Nigdy nie dokonuj żadnych zmian we wtyku. Nigdy nie używaj przejściówek z uziemionymi elektronarzędziami. Niemodyfikowane wtyki i dopasowane gniazda zmniejszają ryzyko porażenia prądem.
- Unikaj bezpośredniego kontaktu z uziemionymi powierzchniami, takimi jak rury, grzejniki, kuchenki i lodówki. Ryzyko porażenia prądem zwiększa się, jeśli ciało użytkownika jest uziemione.

- Nie narażaj elektronarzędzia na działanie deszczu i wilgoci. Kontakt elektronarzędzia z wodą zwiększa ryzyko porażenia prądem.
- Uważaj na przewód. Nigdy nie przenoś elektronarzędzia, trzymając za przewód, ani nie ciągnij za przewód w celu wyjęcia wtyku. Zabezpiecz przewód przed wysoką temperaturą, olejami, ostrymi krawędziami i ruchomymi częściami narzędzia. Uszkodzone lub splątane przewody zwiększają ryzyko porażenia prądem.
- Jeżeli korzystasz z elektronarzędzia na świeżym powietrzu, używaj wyłącznie przedłużacza przeznaczonego do użytku zewnętrznego. Przewód przeznaczony do użytku zewnętrznego zmniejsza ryzyko porażenia prądem.
- Jeżeli konieczne jest używanie elektronarzędzia w wilgotnym środowisku, użyj połączenia sieciowego chronionego wyłącznikiem różnicowoprądowym. Wyłącznik różnicowoprądowy zmniejsza ryzyko porażenia prądem.

#### BEZPIECZEŃSTWO OSOBISTE

- Zachowuj ostrożność. Podczas pracy z elektronarzędziem przez cały czas zachowuj ostrożność i kieruj się zdrowym rozsądkiem. Nigdy nie używaj elektronarzędzia w stanie zmęczenia ani pod wpływem narkotyków, alkoholu lub leków. Pamiętaj, że chwila nieuwagi wystarczy, żeby spowodować poważne obrażenia ciała.
- Stosuj środki ochrony indywidualnej. Używaj okularów ochronnych lub maski ochronnej. Środki ochrony indywidualnej stosowane w zależności od rodzaju narzędzia oraz sposobu posługiwania się nim, np. maski przeciwpyłowe, obuwie antypoślizgowe, hełm ochronny i środki ochrony słuchu, zmniejszają ryzyko odniesienia obrażeń.
- Unikaj niezamierzonego uruchomienia narzędzia. Przed włożeniem wtyku do gniazda, przed włożeniem akumulatora i przed podniesieniem lub przeniesieniem produktu upewnij się, że przetątnik jest ustawiony w położeniu wyłączonym. Ryzyko wypadku jest duże przy przenoszeniu elektronarzędzia z palcem

na przełączniku lub podłączaniu narzędzia do prądu przy przełączniku w pozycji włączonej.

- Przed włączeniem elektronarzędzia zdejmij klucze nastawne i inne przedmioty. Klucz lub pozostałe narzędzia pozostawione na obracającej się części elektronarzędzia mogą spowodować obrażenia.
- Nie pochylaj się zbyt do przodu. Przez cały czas utrzymuj stabilną postawę, aby nie stracić równowagi. Dzięki temu łatwiej będzie kontrolować elektronarzędzie w nieoczekiwanych sytuacjach.
- Noś odpowiednią odzież. Nie noś luźnych ubrań ani biżuterii. Trzymaj włosy, ubrania i rękawice z dala od ruchomych części urządzenia. Luźne ubrania, biżuteria i długie włosy mogą zostać wciągnięte przez ruchome części urządzenia.
- Jeżeli na wyposażeniu jest sprzęt do odsysania i zbierania pyłu, należy go podłączyć i korzystać z niego w należyty sposób. Takie urządzenia minimalizują ryzyko powstawania problemów spowodowanych zapyleniem.
- Doświadczenie w pracy z podobnymi elektronarzędziami może dawać złudną pewność siebie, ważne jest jednak, żeby dokładnie zapoznać się z zasadami bezpieczeństwa. Pamiętaj, że chwila nieuwagi wystarczy, żeby spowodować poważne obrażenia ciała.

## OBŚLUGA I CZYSZCZENIE ELEKTRONARZĘDZIA

- Nie przeciążaj elektronarzędzia. Używaj elektronarzędzia odpowiedniego do zaplanowanych prac. Elektronarzędzia działają lepiej i bezpieczniej przy obciążeniu, które jest dla nich przewidziane.
- Nie używaj elektronarzędzi, których nie można włączyć i wyłączyć przełącznikiem. Elektronarzędzia, których nie można włączyć lub wyłączyć przełącznikiem, są niebezpieczne i wymagają naprawy.
- Przed regulacją elektronarzędzia, wymianą akcesoriów lub odłożeniem elektronarzędzia na dłuższy czas, wyjmij

akumulator i/lub wyciągnij wtyk z gniazda. Takie zapobiegawcze środki ostrożności zmniejszają ryzyko niezamierzonego uruchomienia elektronarzędzia.

- Przechowuj elektronarzędzia, z których nie korzystasz, w miejscu niedostępnym dla dzieci. Nie pozwól, aby elektronarzędzie było używane przez dzieci lub osoby, które go nie znają ani nie zapoznały się z zaleceniami dotyczącymi jego bezpiecznej obsługi. W rękach osób niedoświadczonych elektronarzędzia mogą być niebezpieczne.
- Konserwuj elektronarzędzia i akcesoria. Sprawdź, czy ruchome części są prawidłowo ustawione i poruszają się bez przeszkód, czy wszystkie części są zamontowane we właściwy sposób i czy nie są uszkodzone. Zwróć również uwagę, czy nie istnieją inne czynniki, które mogłyby wpłynąć na działanie narzędzia. W razie uszkodzenia elektronarzędzie należy naprawić przed ponownym użyciem. Niedostateczny poziom konserwacji elektronarzędzia jest przyczyną wielu wypadków.
- Utrzymuj narzędzia tnące w czystości i dbaj o ich ostrość. Narzędzia tnące, które są prawidłowo konserwowane i mają zaostrome krawędzie, rzadziej się zakleszczają i są łatwiejsze w obsłudze.
- Stosuj elektronarzędzia, akcesoria, końcówki itp. zgodnie z zaleceniami i z uwzględnieniem warunków pracy oraz przewidzianego zadania. Zastosowanie elektronarzędzi do celów innych niż te, do których są przeznaczone, może być niebezpieczne.
- Utrzymuj uchwyty i powierzchnie chwytne w czystości i dbaj, by były one suche i wolne od smaru oraz tłuszczu. Śliskie uchwyty i powierzchnie chwytne utrudniają trzymanie elektronarzędzia i kontrolę produktu w nieoczekiwanych sytuacjach.

## SERWIS

- Elektronarzędzie może być serwisowane wyłącznie przez wykwalifikowany personel, stosujący identyczne części zamienne. Gwarantuje to bezpieczną pracę elektronarzędzia.

## INSTRUKCJE BEZPIECZEŃSTWA DOTYCZĄCE SZLIFIERKI STOŁOWEJ

- Nigdy nie używaj uszkodzonych akcesoriów. Przed każdym użyciem sprawdź, czy tarcze ścierne i inne akcesoria nie są pęknięte ani uszkodzone oraz czy szczotki stalowe nie mają luźnych ani uszkodzonych drutów. Po sprawdzeniu i zamontowaniu akcesorium, trzymaj produkt pod bezpiecznym kątem i pozwól mu pracować bez obciążenia z maksymalną prędkością obrotową przez ok. 1 minutę. Jeżeli akcesorium jest uszkodzone, prawdopodobnie pęknie podczas wykonywania testu.
  - Jeśli produkt nie jest przeznaczony do stosowania ze szczotkami stalowymi, pominiń zapis: „oraz czy szczotki stalowe nie mają luźnych ani uszkodzonych drutów”.
- Używaj wyłącznie akcesoriów o co najmniej takiej samej znamionowej prędkości obrotowej, co produkt. Akcesoria, które obracają się powyżej swojej znamionowej prędkości obrotowej, mogą się oderwać, powodując ciężkie obrażenia ciała.
- Pamiętaj, że druty mogą oderwać się od szczotki stalowej także podczas normalnego użycia. Nie przeciążaj drutów poprzez zbyt mocne dociskanie szczotki stalowej do podłoża. Druty szczotki stalowej mogą łatwo przebić się przez cienkie ubrania i/lub skórę.
  - Powyższe instrukcje obsługi dotyczą wyłącznie produktów przeznaczonych do stosowania ze szczotkami stalowymi.
- Nigdy nie szlifuj krawędzią tarczy ścierniej. Szlifowanie krawędzią może spowodować pęknięcie tarczy.

## OGRANICZANIE HAŁASU I DRGAŃ

- Zaplanuj pracę w taki sposób, by narażenie na silne drgania rozłożyć w dłuższym okresie.
- Aby zmniejszyć hałas i drgania, ogranicz czas użytkowania narzędzia, korzystaj

z trybów pracy o niskim poziomie drgań i hałasu oraz stosuj odpowiednie wyposażenie ochronne.

- Wykonaj poniższe czynności, aby zminimalizować ryzyko związane z narażeniem na drgania i/lub hałas:
  - Używaj narzędzia zgodnie z niniejszą instrukcją obsługi.
  - Sprawdź, czy narzędzie jest w dobrym stanie technicznym.
  - Korzystaj z akcesoriów w dobrym stanie technicznym odpowiednich do charakteru wykonywanego zadania.
  - Trzymaj pewnie za rękojeści/uchwyty.
  - Przeprowadzaj konserwację i smarowanie narzędzia zgodnie z niniejszymi wskazówkami.

## Symbole

Poniższe symbole mogą mieć znaczenie dla sposobu użytkowania elektronarzędzia. Upewnij się, że rozumiesz symbole i ich znaczenie.

	Przeczytaj instrukcję obsługi.
	Stosuj środki ochrony oczu.
	Używaj maski przeciwpyłowej.
	Zatwierdzona zgodność z obowiązującymi dyrektywami UE.
	Produkt należy zutylizować jako złom elektryczny.

## DANE TECHNICZNE

Napięcie znamionowe	230 V~50 Hz
Moc	110 W S1 / 200 W S2 (30 min)
Stopień ochrony obudowy	IPX0
Poziom ciśnienia akustycznego, LpA	84,5 dB(A), K = 3 dB
Poziom mocy akustycznej, LwA	97,5 dB(A), K = 3 dB
Wymiary tarczy	150 x 20 mm, otwór na trzpień 13 mm
Prędkość obrotowa	2980 obr./min
Masa	7,3 kg

### Stosuj środki ochrony słuchu!

Deklarowaną wartość drgań i hałasu zmierzoną zgodnie ze standardową metodą testową można wykorzystać do porównania różnych narzędzi oraz dokonania wstępnej oceny narażenia na działanie drgań. Wartości pomiarowe określono zgodnie z normą EN 62841-3-4:2016.

### OSTRZEŻENIE!

**W zależności od sposobu korzystania z elektronarzędzia i rodzaju obrabianego materiału rzeczywisty poziom drgań i hałasu podczas pracy z narzędziem może różnić się od podanej wartości całkowitej. Dlatego środki ostrożności wymagane do ochrony użytkownika należy zidentyfikować na podstawie oceny narażenia na oddziaływanie szkodliwych czynników w warunkach rzeczywistych (biorąc pod uwagę wszystkie etapy cyklu roboczego, jak również czas, w którym narzędzie jest wyłączone lub pracuje na biegu jałowym, poza czasem rozruchu).**

## OPIS

1. Szybka ochronna
2. Ogranicznik
3. Przetłącznik
4. Mocowanie ogranicznika
5. Obudowa
6. Przetłącznik

### RYS. 1

## OBSŁUGA

Przed użyciem zamontuj osłonę i szybką ochronną. Sprawdź, czy odstęp pomiędzy osłoną a tarczą ścierną oraz pomiędzy ogranicznikiem a tarczą ścierną wynosi maks. 1,6 mm.

1. Podłącz wtyk do gniazda.
2. Przed rozpoczęciem pracy upewnij się, czy w szlifierce lub przed nią nie znajdują się żadne narzędzia itp.
3. Sprawdź, czy szybka ochronna jest czysta i umocowana w taki sposób, że widzisz przez nią obrabiany przedmiot.
4. Ustaw przetłącznik w pozycji Wł.
5. Pozwól tarczy ścierniej osiągnąć odpowiednią prędkość, zanim zaczniesz pracować pod obciążeniem.
6. Możesz teraz przystąpić do szlifowania.
7. Tarcza ścierna ulega zużyciu. Dlatego regularnie koryguj ustawienia odstępów pomiędzy osłoną, szybką ochronną i tarczą ścierną.

## WYMIANA TARCZY ŚCIERNEJ

1. Odłącz szlifierkę od zasilania.
2. Zdejmij osłonę.
3. Chwyć mocno tarczę ścierną i odkręć nakrętkę oraz kołnierz podtrzymujący tarczę. UWAGA! Lewa nakrętka jest nagwintowana lewoskrętnie, a prawa prawoskrętnie.
4. Zdejmij starą tarczę ścierną i załóż nową.
5. Dokręć kołnierz i nakrętki.
6. Zamontuj osłonę.
7. Uruchom nową tarczę ścierną na minutę bez obciążenia dla uzyskania pewności, czy nie jest uszkodzona.

## SAFETY INSTRUCTIONS

### GENERAL SAFETY INSTRUCTIONS FOR POWER TOOLS

#### WARNING!

**Read all the safety instructions and other instructions. Failure to follow all the instructions and safety instructions can result in the risk of electric shock, fire and/or serious personal injury. Save all warnings and instructions for future reference. The term "power tool" in all the warnings below refers to mains-powered (corded) or battery-powered (cordless) power tools.**

#### WORK AREA

- Keep the work area clean and well lit. Dark and cluttered work areas increase the risk of accidents and injuries.
- Do not use power tools in explosive environments, such as in the vicinity of flammable liquids, gas or dust. Power tools produce sparks that can ignite dust and fumes.
- Keep onlookers, especially children, at a safe distance when using power tools. You can easily lose control of the power tool if you are distracted.

#### ELECTRICAL SAFETY

- The plug on the power tool must match the power point. Never modify the plug in any way. Never use an adapter with earthed power tools. Unmodified plugs and matching outlets reduce the risk of electric shock.
- Avoid body contact with earthed surfaces such as pipes, radiators, cookers and refrigerators. There is an increased risk of electric shock if your body is earthed.
- Do not expose power tools to rain or moisture. There is a greater risk of electric shock if water gets into a power tool.
- Be careful with the power cord. Never use the power cord to carry or pull the tool, or to pull out the plug from the mains socket. Keep the power cord away from

heat, oil, sharp edges and moving parts. Damaged or tangled power cords increase the risk of electric shock.

- If using the tool outdoors, only use an extension cord approved for outdoor use. Cords intended for outdoor use reduce the risk of electric shock.
- If it is absolutely necessary to use power tools in damp conditions, use a mains connection protected by a residual current device (RCD). Using an RCD reduces the risk of electric shock.

#### PERSONAL SAFETY

- Stay alert. Pay attention to what you are doing, and use your common sense when working with power tools. Never use power tools if you are tired or under the influence of drugs, alcohol or medication. A moment of inattention or carelessness can result in serious personal injury.
- Use personal safety equipment. Wear safety glasses or a face mask. Depending on the type of tool and how it is used, safety equipment such as dust masks, non-slip safety shoes, safety helmets and ear protection reduce the risk of personal injury.
- Avoid accidental starting. Check that the power switch is in the OFF position before plugging in the plug or battery, or lifting/carrying the tool. Carrying a power tool with your finger on the switch or connecting a tool to the mains supply when the switch is in the ON position increases the risk of accidents and injuries.
- Remove adjuster keys/spanners before switching on the power tool. Spanners or the like that are left in a rotating part of the power tool can cause personal injury.
- Do not overreach. Always maintain a firm footing and good balance. This ensures better control over the power tool in unexpected situations.
- Wear suitable clothing. Do not wear loose-fitting clothing or jewellery. Keep your hair, clothing and gloves away from moving parts. Loose-fitting clothing, jewellery and long hair can get caught in moving parts.

- If dust extraction and dust collection equipment is available, this should be connected and used correctly. The use of such devices can reduce the risk of dust-related problems.
- Do not allow familiarity with similar tools to lead to exaggerated self-confidence and to neglect the safety instructions for the tool. A moment of inattention or carelessness can result in serious personal injury.

### USING AND LOOKING AFTER POWER TOOLS

- Do not force the power tool. Use the correct power tool for the planned work. The tool does the job better and more safely when used at the rate for which it was designed.
- Do not use the power tool if it cannot be switched on and off with the power switch. Power tools that cannot be controlled with the power switch are dangerous and must be repaired.
- Pull out the plug and/or remove the battery before making any adjustments, changing accessories or putting the power tool away. These safety precautions reduce the risk of accidentally starting the power tool.
- Store power tools out of the reach of children when not in use. Never allow children, or anyone who is unfamiliar with the power tool and these instructions, to use the tool. Power tools are dangerous if used by inexperienced persons.
- Maintain power tools and accessories. Check that moving parts are properly adjusted and do not jam, and that no parts are incorrectly fitted or damaged. Check for other factors that could affect functionality. If a power tool is damaged it must be repaired before it is used again. Many accidents are caused by poorly maintained power tools.
- Keep cutting tools sharp and clean. Properly maintained cutting tools with sharp cutting edges are less likely to jam and are easier to control.

- Use the power tool, accessories and bits etc., in accordance with these instructions, taking into account the actual working conditions and the work that is to be done. It can be dangerous to use power tools for purposes other than those for which they are intended to be used.
- Keep handles and grips clean, dry and free from oil and grease. Greasy handles and grips make it difficult to hold and control the tool in unexpected situations.

### SERVICE

- Power tools must only be serviced by qualified personnel using identical spare parts. This will ensure that the power tool remains safe to use.

### SAFETY INSTRUCTIONS FOR BENCH GRINDER

- Do not use damaged accessories. Always check before use that grinding wheels and other accessories are not cracked or otherwise damaged, and that steel brushes do not have loose or broken wires. When the accessory has been checked and fitted, hold the product at a safe angle and run it at maximum speed for 1 minute. If the accessory is damaged it will probably break during this test.
  - Disregard “and that steel brushes do not have loose or broken wires” for products not intended to be used with steel brushes.
- Only use accessories with at least the same rated speed as the product. Accessories that rotate faster than their rated speed can shatter and cause personal injury.
- Note that wires can come loose from steel brushes, even during normal use. Do not overload the wires by pressing the steel brush too hard against the surface. Wires from steel brushes can easily penetrate through thin clothes and/or skin.
  - The above safety instructions only apply to products intended to be used with steel brushes.




- Never grind with the edge of a grinding wheel. Grinding with the edge can cause the wheel to shatter.



## REDUCTION OF NOISE AND VIBRATIONS

- Plan the work so that exposure to heavy vibrations is spread over a longer period.
- To reduce noise and vibrations when in use, limit the time the tool is in use, and use low-power/vibration mode and suitable safety equipment.
- Take the following precautions to minimise the risks of exposure to vibrations and/or noise:
  - Only use the tool in accordance with these instructions.
  - Check that the tool is in good condition.
  - Use accessories in good condition, and which are suitable for the purpose.
  - Keep a firm grip on the handles/grips.
  - Maintain and lubricate the tool in accordance with these instructions.

## Symbols

The following symbols can be of importance for how you should use your power tool. Make sure you understand the symbols and their significance.

	Read the instructions.
	Wear safety glasses.
	Wear a dust filter mask.

	Approved in accordance with the relevant EU directives.
	Recycle as electrical waste.

## TECHNICAL DATA

Rated voltage	230 V ~ 50 Hz
Output	110 W S1 / 200 W S2 (30 min)
Protection rating	IPX0
Sound pressure level, LpA	84.5 dB(A), K=3 dB
Sound power level, LwA	97.5 dB(A), K=3 dB
Wheel size	150 x 20 x Ø 13 mm
<b>Speed</b>	2980 rpm
Weight	7.3 kg

### Wear ear protection.

The declared values for vibration and noise, which have been measured according to a standardised test method, can be used to compare different tools with each other and for a preliminary assessment of exposure. The measurement values have been determined in accordance with EN 62841-3-4:2016.

### WARNING!

**The actual vibration and noise level when using power tools may differ from the specified maximum value, depending on how the tool is used and the material. It is therefore necessary to determine which safety precautions are required to protect the user, based on an estimate of exposure in actual operating conditions (taking into account all stages of the work cycle, e.g. the time when the tool is switched off and when it is idling, in addition to the start-up time).**

## DESCRIPTION

1. *Glass cover*
2. *Fence*
3. *Power switch*
4. *Fixture for fence*
5. *Casing*
6. *Power switch On/Off*

**FIG. 1**

## USE

Fit the guard and glass cover before use. Make sure that the distance between the guard and the grinding wheel and between the fence and the grinding wheel is max 1.6 mm.

1. Plug the plug into the mains.
2. Check that there are no tools or other objects in or against the grinder.
3. Make sure the glass cover is clean and positioned so that you can see the workpiece through it.
4. Put the power switch in the ON position.
5. Allow the grinding wheel to reach the correct speed before using it.
6. You can now start grinding.
7. The grinding wheel is worn down during use. It is therefore necessary to adjust the distance between the guard, glass cover and grinding wheel at regular intervals.

## CHANGING THE GRINDING WHEEL

1. Disconnect the grinder from the mains.
2. Remove the guards from the machine.
3. Hold the grinding wheel and undo the nut and flange holding the wheel. NOTE: The left nut has a left-hand thread and the right nut has a right-hand thread.
4. Remove the old grinding wheel and fit the new one.

5. Tighten the flange and nut.
6. Fit the guards.
7. Run the new wheel for one minute to check that it is in good condition.

## SICHERHEITSHINWEISE

### ALLGEMEINE SICHERHEITSHINWEISE FÜR ELEKTROWERKZEUGE

#### WARNUNG!

**Lesen Sie alle Sicherheitshinweise und anderen Anweisungen durch. Werden nicht alle Anweisungen und Sicherheitshinweise befolgt, besteht Stromschlag-, Brand- oder schwere Verletzungsgefahr. Bewahren Sie alle Warnungen und Anweisungen für die zukünftige Verwendung auf. Der Begriff „Elektrowerkzeug“ in den nachfolgenden Warnungen bezieht sich auf netzbetriebene (mit Kabel) und batteriebetriebene (kabellose) Elektrowerkzeuge.**

#### ARBEITSBEREICH

- Der Arbeitsbereich muss sauber und gut beleuchtet sein. Unordentliche und dunkle Arbeitsplätze erhöhen die Gefahr von Verletzungen.
- Elektrowerkzeuge dürfen nicht in explosiven Umgebungen verwendet werden, z. B. in der Nähe brennbarer Flüssigkeiten, Gase oder Stäube. Elektrowerkzeuge erzeugen Funken, die Staub oder Dampf entzünden können.
- Umstehende Personen, insbesondere Kinder, müssen sich während der Verwendung von Elektrowerkzeugen in sicherem Abstand befinden. Bei Ablenkungen können Sie die Kontrolle über das Elektrowerkzeug verlieren.

#### ELEKTRISCHE SICHERHEIT

- Der Stecker des Elektrowerkzeugs muss zur Steckdose passen. Der Stecker darf in keiner Weise verändert werden. Es darf kein Adapter mit einem geerdeten Elektrowerkzeug verwendet werden. Unveränderte Stecker und passende

Steckdosen verringern die Gefahr eines Stromschlags.

- Körperkontakt mit geerdeten Oberflächen wie Rohren, Heizkörpern, Herden oder Kühlschränken muss vermieden werden. Wird der Körper geerdet, steigt die Gefahr eines Stromschlags.
- Elektrowerkzeuge dürfen weder Regen noch Feuchtigkeit ausgesetzt werden. Dringt Wasser in ein Elektrowerkzeug ein, steigt die Gefahr eines Stromschlags.
- Achten Sie auf das Kabel. Das Elektrowerkzeug darf nicht am Kabel getragen oder gezogen werden. Der Stecker darf nicht am Kabel aus der Steckdose gezogen werden. Das Kabel vor Wärme, Öl, scharfen Kanten und beweglichen Teilen schützen. Beschädigte oder verhedderte Kabel können die Gefahr eines Stromschlags erhöhen.
- Wird das Elektrowerkzeug im Freien verwendet, dürfen nur Verlängerungskabel verwendet werden, die für die Verwendung im Freien zugelassen sind. Kabel für die Verwendung im Freien reduzieren die Gefahr eines Stromschlags.
- Muss das Elektrowerkzeug in einer feuchten Umgebung verwendet werden, muss der Netzanschluss mit einem Fehlerstrom-Schutzschalter gesichert sein. Fehlerstrom-Schutzschalter reduzieren die Gefahr eines Stromschlags.

#### PERSÖNLICHE SICHERHEIT

- Arbeiten Sie aufmerksam. Seien Sie vorsichtig und wenden Sie bei Arbeiten mit Elektrowerkzeugen den gesunden Menschenverstand an. Arbeiten Sie nicht mit Elektrowerkzeugen, wenn Sie müde sind oder unter dem Einfluss von Drogen, Alkohol oder Medikamenten stehen. Denken Sie daran, dass ein Bruchteil einer Sekunde reicht, in dem Sie unaufmerksam oder nachlässig sind, um zu schweren Verletzungen zu führen.

- Verwenden Sie persönliche Schutzausrüstung. Verwenden Sie eine Schutzbrille oder ein Gesichtsvision. Der Art und Verwendung des Werkzeugs angepasste Sicherheitsausrüstung wie eine Staubfiltermaske, rutschfeste Sicherheitsschuhe, Schutzhelm und Gehörschutz verringern die Gefahr von Verletzungen.
- Ein unbeabsichtigter Start muss vermieden werden. Kontrollieren Sie, dass das Gerät ausgeschaltet ist, bevor Sie den Stecker einstecken oder Batterien einsetzen bzw. das Elektrowerkzeug anheben oder tragen. Die Unfallgefahr ist hoch, wenn Sie Elektrowerkzeuge mit dem Finger an der Ein-/Austaste tragen oder an den Strom anschließen, wenn das Gerät bereits eingeschaltet ist.
- Stellschlüssel u. Ä. entfernen, bevor das Elektrowerkzeug gestartet wird. Schlüssel o. Ä., die sich noch an rotierenden Teilen eines Elektrowerkzeugs befinden, können zu Verletzungen führen.
- Überstrecken Sie sich bei der Arbeit nicht. Sorgen Sie immer für einen festen Stand und gutes Gleichgewicht. Damit haben Sie in unerwarteten Situationen mehr Kontrolle über das Elektrowerkzeug.
- Tragen Sie geeignete Kleidung. Tragen Sie keine weite Kleidung oder Schmuck. Haare, Kleidung und Handschuhe dürfen nicht in die Nähe beweglicher Teile kommen. Weite Kleidung, loser Schmuck und langes Haar kann sich in beweglichen Teilen verfangen.
- Geräte zum Absaugen und Sammeln von Staub müssen, soweit vorhanden, korrekt angeschlossen und verwendet werden. Diese Geräte können Probleme im Zusammenhang mit Staub verringern.
- Werden Sie durch die Arbeit mit ähnlichen Elektrowerkzeugen nicht zu selbstsicher und vernachlässigen Sie die Sicherheitshinweise für die Arbeit mit Elektrowerkzeugen dadurch nicht. Denken Sie daran, dass ein Bruchteil einer Sekunde reicht, in dem Sie unaufmerksam

oder nachlässig sind, um zu schweren Verletzungen zu führen.

## VERWENDUNG UND PFLEGE VON ELEKTROWERKZEUGEN

- Überlasten Sie das Elektrowerkzeug nicht. Verwenden Sie ein geeignetes Elektrowerkzeug für die beabsichtigten Arbeiten. Elektrowerkzeuge funktionieren besser und sicherer, wenn sie mit der vorgesehenen Belastung verwendet werden.
- Verwenden Sie das Elektrowerkzeug nicht, wenn es sich nicht am Schalter ein- oder ausschalten lässt. Elektrowerkzeuge, die nicht mit dem Schalter bedient werden können, sind gefährlich und müssen repariert werden.
- Ziehen Sie den Stecker bzw. entfernen Sie die Batterien, bevor Anpassungen durchgeführt, Zubehör ausgetauscht oder Elektrowerkzeuge stillgelegt werden. Diese vorbeugenden Sicherheitsmaßnahmen verringern die Gefahr, dass sich das Elektrowerkzeug unbeabsichtigt einschaltet.
- Nicht verwendete Elektrowerkzeuge müssen außerhalb der Reichweite von Kindern aufbewahrt werden. Kinder oder Personen, die das Elektrowerkzeug nicht kennen oder diese Anweisungen nicht gelesen haben, dürfen das Elektrowerkzeug nicht verwenden. Elektrowerkzeuge sind gefährlich, wenn sie von unerfahrenen Personen verwendet werden.
- Elektrowerkzeuge und Zubehör müssen gepflegt werden. Kontrollieren Sie, dass bewegliche Teile korrekt eingestellt sind und sich frei bewegen können, dass keine Teile falsch montiert oder kaputt sind und dass die Funktion nicht beeinträchtigt ist. Ein beschädigtes Elektrowerkzeug muss vor der nächsten Verwendung repariert werden. Viele Unfälle sind auf mangelhaft gepflegte Elektrowerkzeuge zurückzuführen.

- Schneidwerkzeuge müssen scharf und sauber gehalten werden. Korrekt gepflegte Schneidwerkzeuge mit scharfen Schneiden klemmen weniger und sind leichter zu kontrollieren.
- Elektrowerkzeuge, Zubehör, Bits usw. müssen gemäß diesen Anweisungen und unter Beachtung der vorherrschenden Arbeitsverhältnisse und der zu erledigenden Aufgabe verwendet werden. Die Verwendung von Elektrowerkzeugen für andere Zwecke als die beabsichtigten kann gefährlich sein.
- Griffe und Griffflächen müssen sauber, trocken und öl- und fettfrei sein. Durch rutschige Griffe und Griffflächen sind Elektrowerkzeuge schwierig zu halten und in unerwarteten Situationen schwer zu kontrollieren.

## WARTUNG

- Elektrowerkzeuge dürfen nur von qualifiziertem Personal gewartet werden, das gleichwertige Ersatzteile verwendet. Dies gewährleistet die Sicherheit des Elektrowerkzeugs.

## SICHERHEITSHINWEISE FÜR DIE BANKSCHLEIFMASCHINE

- Beschädigtes Zubehör darf nicht verwendet werden. Vor jedem Gebrauch sicherstellen, dass Schleifscheiben und sonstiges Zubehör keine Risse oder andere Schäden aufweisen und dass die Stahlbürsten frei von losen oder defekten Drähten sind. Nach der Kontrolle und Montage des Zubehörs das Produkt in einem gefahrlosen Winkel halten und unbelastet etwa 1 min mit maximaler Drehzahl laufen lassen. Sollte das Zubehör beschädigt sein, reißt es vermutlich bei diesem probeweisen Betrieb.
  - Bei Produkten, die nicht für den Gebrauch mit Stahlbürsten vorgesehen sind, entfällt der Teil

„und dass die Stahlbürsten frei von losen oder defekten Drähten sind“.

- Ausschließlich Zubehörteile mit mindestens der gleichen Nenndrehzahl wie das Produkt verwenden. Rotiert Zubehör mit einer höheren Geschwindigkeit als die eigene Nenndrehzahl, kann es weggeschleudert werden und Verletzungen verursachen.
- Bitte beachten, dass sich auch bei normalem Gebrauch Drähte von Stahlbürsten lösen können. Die Stahlbürste nicht zu fest auf die Unterlage aufdrücken, um die Drähte nicht übermäßig zu belasten. Drähte von Stahlbürsten können leicht durch dünne Kleidung und/oder die Haut dringen.
  - Die obigen Sicherheitshinweise beziehen sich nur auf Produkte, die für den Gebrauch mit Stahlbürsten vorgesehen sind.
- Niemals mit der Kante einer Schleifscheibe schleifen. Beim Schleifen mit der Kante kann die Scheibe bersten.

## MINIMIERUNG VON LÄRM UND VIBRATIONEN

- Planen Sie die Arbeiten so, dass starke Vibrationen über einen längeren Zeitraum verteilt werden.
- Um Lärm und Vibrationen bei der Verwendung zu minimieren, sollten die Verwendungsdauer begrenzt und Einstellungen mit einem niedrigen Lärm- und Vibrationspegel sowie geeignete Schutzausrüstung verwendet werden.
- Es müssen die nachfolgenden Maßnahmen ergriffen werden, um die Risiken aufgrund von Vibrationen bzw. Lärm zu minimieren:
  - Das Werkzeug darf nur in Übereinstimmung mit diesen Anweisungen verwendet werden.

- Vergewissern Sie sich, dass sich das Werkzeug in gutem Zustand befindet.
- Verwenden Sie nur unbeschädigtes Zubehör, das für die Arbeiten geeignet ist.
- Halten Sie das Werkzeug am Griff/ den Griffflächen fest.
- Pflegen und schmieren Sie das Werkzeug gemäß diesen Anweisungen.

## Symbole

Die nachfolgenden Symbole sind für die Verwendung des Elektrowerkzeugs wichtig. Vergewissern Sie sich, dass Sie die Symbole und deren Bedeutung verstehen.

	Die Bedienungsanleitung lesen.
	Augenschutz verwenden.
	Atemschutz tragen.
	Zulassung gemäß der geltenden EU-Verordnung.
	Muss als Elektronikabfall entsorgt werden.

## TECHNISCHE DATEN

Nennspannung 230 V ~ 50 Hz

Leistung	110 W S1 / 200 W S2 (30 min)
Schutzart	IPX0
Schalldruckpegel, LpA	84,5 dB(A), K = 3 dB
Schalleistungspegel, LwA	97,5 dB(A), K = 3 dB
In Scheiben schneiden	150 x 20 mm, Wellenbohrung 13 mm
Drehzahl	2980 U/min
Gewicht	7,3 kg

## Gehörschutz verwenden!

Die angegebenen Werte für Vibrationen und Lärm wurden in normierten Versuchen gemessen und können zum Vergleich verschiedener Werkzeuge und zu einer vorläufigen Einschätzung der Lärmbelastung herangezogen werden. Die Messwerte wurden gemäß EN 62841-3-4:2016 ermittelt.

## WARNUNG!

**Die tatsächliche Vibrations- und Lärmbelastung während der Verwendung des Werkzeugs kann je nach Art der Verwendung und des bearbeiteten Material vom angegebenen Gesamtwert abweichen. Sicherheitsmaßnahmen zum Schutz des Benutzers müssen daher auf einer Einschätzung der Bedingungen während der tatsächlichen Verwendung ergriffen werden (dies beinhaltet u. a. den gesamten Arbeitszyklus, d. h. neben der Einschaltzeit auch Zeiten, in denen das Werkzeug ausgeschaltet ist oder im Leerlauf läuft).**

## BESCHREIBUNG

1. Schutzglas
2. Anschlag
3. Ein-/Austaste
4. Anschlaghalterung
5. Abdeckung

## 6. Schalter Ein/Aus

### ABB. 1

## BEDIENUNG

Vor dem Gebrauch sind Schutz und Schutzglas zu montieren. Sicherstellen, dass der Abstand zwischen Schutz und Schleifscheibe sowie zwischen Anschlag und Schleifscheibe max. 1,6 mm beträgt.

1. Stecken Sie den Stecker in die Steckdose.
2. Sicherstellen, dass kein Werkzeug o. Ä. auf oder an der Schleifmaschine platziert sind.
3. Darauf achten, dass das Schutzglas sauber und so platziert ist, dass das Werkstück dadurch sichtbar ist.
4. Den Schalter in die Position EIN stellen.
5. Bevor die Schleifscheibe belastet wird, muss sie die richtige Geschwindigkeit erreicht haben.
6. Nun ist sie einsatzbereit.

### ACHTUNG!

**Die Schleifscheibe wird beim Gebrauch verschlissen. Daher ist es erforderlich, den Abstand zwischen Schutz, Schutzglas und Schleifscheibe regelmäßig zu justieren.**

## SCHLEIFSCHEIBE AUSTAUSCHEN

1. Schleifmaschine von der Stromversorgung nehmen.
2. Schutzelemente von der Maschine abnehmen.
3. Schleifscheibe festhalten und dann Mutter und Flansch lösen, die die Scheibe halten. HINWEIS: Die linke Mutter hat ein Linksgewinde, die rechte Mutter ein Rechtsgewinde.
4. Die alte Schleifscheibe abnehmen und die neue montieren.

5. Flansch und Mutter anziehen.
6. Schutzelemente montieren.
7. Die neue Schleifscheibe eine Minute ohne Last laufen lassen, um sicherzustellen, dass sie fehlerfrei ist.

## TURVALLISUUSOHJEET

### SÄHKÖTYÖKALUJEN YLEISET TURVALLISUUSOHJEET

#### VAROITUS!

**Lue kaikki turvallisuusohjeet ja muut ohjeet. Ohjeiden ja turvatoimien noudattamatta jättäminen voi johtaa sähkötapaturmaan, tulipaloon ja/tai vakavaan loukkaantumiseen. Säilytä kaikki varoitukset ja ohjeet myöhempää käyttöä varten. Jäljempänä olevissa varoituksissa termi sähkötyökalut viittaa verkkovirralla (johdollinen) tai akulla (johdoton) toimiviin sähkötyökaluihin.**

#### TYÖSKENTELYALUE

- Työskentelyalue on pidettävä puhtaana ja hyvin valaistuna. Ahtaat ja pimeät tilat lisäävät loukkaantumisriskiä.
- Älä käytä sähkötyökaluja räjähdysalttiissa ympäristöissä, kuten syttyvien nesteiden, kaasujen tai pölyn läheisyydessä. Sähkötyökalut synnyttävät kipinöitä, jotka voivat sytyttää pölyn tai höyryt.
- Pidä sivulliset, erityisesti lapset, turvallisen välimatkan päässä, kun käytät sähkötyökaluja. Jos häiriötekijät häiritsevät sinua, saatat menettää sähkötyökalun hallinnan.

#### SÄHKÖTURVALLISUUS

- Sähkötyökalun pistotulpan on sovittava pistorasiaan. Älä koskaan muuta pistotulppaa millään tavalla. Älä koskaan käytä sovitinta maadoitettujen sähkötyökalujen kanssa. Muuttamattomat pistotulpat ja sopivat pistorasiat vähentävät sähkötapaturmien riskiä.
- Vältä koskettamista maadoitettuihin pintoihin, kuten putkiin, pattereihin, liesiin ja jääkaappeihin. Sähkötapaturman riski kasvaa, jos kehosi on maadoitettu.

- Älä altista sähkötyökaluja sateelle tai kosteudelle. Jos sähkötyökaluun pääsee vettä, sähkötapaturman riski kasvaa.
- Varo johtoa. Älä koskaan kannata tai vedä sähkötyökalua johdosta äläkä irrota pistotulppaa johdosta vetämällä. Suojaa johto kuumuudelta, öljyltä, teräviltä reunoilta ja liikkuvilta osilta. Vaurioituneet tai sokeutuneet johdot lisäävät sähkötapaturmien riskiä.
- Jos sähkötyökalua käytetään ulkona, käytä vain ulkoympäristöön hyväksytyä jatkojohtoa. Ulkoympäristöön suunniteltu johto vähentää sähkötapaturmien riskiä.
- Jos sähkötyökalujen käyttö kosteassa ympäristössä on välttämätöntä, käytä vikavirtasuojakytkimellä suojattua pistorasiaa. Vikavirtasuojakytkimet vähentävät sähkötapaturmien riskiä.

#### HENKILÖKOHTAINEN TURVALLISUUS

- Ole tarkkana. Ole aina varovainen ja käytä tervettä järkeä sähkötyökaluilla työskennellessäsi. Älä koskaan käytä sähkötyökaluja väsyneenä tai huumeiden, alkoholin tai lääkkeiden vaikutuksen alaisena. Muista, että sekunnin murto-osan tarkkaamattomuus tai huolimattomuus riittää aiheuttamaan vakavan vamman.
- Käytä henkilökohtaisia suojarusteita. Käytä suojalaseja tai kasvonsuojainta. Työkalun tyypistä ja käytöstä riippuen suojarusteet, kuten hengityssuojain, turvakengät, suojakypäriä ja kuulosuojaimet, vähentävät loukkaantumisriskiä.
- Vältä tahaton käynnistys. Varmista, että virtakytkin on pois päältä ennen kuin kytket pistotulpan tai akun tai nostat/kannat sähkötyökalua. Onnettomuusriski on suuri, jos kuljetat sähkötyökalua sormi virtakytkimellä tai kytket sähkötyökaluun virran kytkimen ollessa päällä-asennossa.
- Poista säätöavaimet ja vastaavat ennen sähkötyökalun käynnistämistä.

Sähkötyökalun pyörivään osaan jätetty avain tai vastaava esine voi aiheuttaa tapaturman.

- Älä kurkota liian kauas. Pidä aina tukeva jalansija ja hyvä tasapaino. Silloin voit hallita sähkötyökalua paremmin odottamattomissa tilanteissa.
- Käytä sopivia vaatteita. Älä käytä löysiä vaatteita tai koruja. Pidä hiukset, vaatteet ja käsineet kaukana liikkuvista osista. Löysät vaatteet, korut ja pitkät hiukset voivat tarttua liikkuviin osiin.
- Jos käytettävissä on pölynpoisto- ja keräyslaitteita, ne on kytkettävä ja niitä on käytettävä oikein. Tällaiset laitteet voivat vähentää pölyn aiheuttamien ongelmien riskiä.
- Älä anna samankaltaisilla sähkötyökaluilla työskentelyn tuttuuden tehdä sinusta liian itsevarmaa ja jätä huomioimatta sähkötyökalun turvallisuusohjeet. Muista, että sekunnin murto-osan tarkkaamattomuus tai huolimattomuus riittää aiheuttamaan vakavan vamman.

## SÄHKÖTYÖKALUJEN KÄYTTÖ JA HOITO

- Älä ylikuormita sähkötyökalua. Käytä oikeanlaisia sähkötyökaluja suunniteltuun työhön. Sähkötyökalut toimivat paremmin ja turvallisemmin, kun niitä kuormitetaan suunnitellulla kuormalla.
- Älä käytä sähkötyökaluja, jos niitä ei voi kytkeä päälle ja pois päältä virtakytkimellä. Sähkötyökalut, joita ei voi ohjata kytkimellä, ovat vaarallisia ja ne on korjattava.
- Irrota pistotulppa ja/tai irrota akku ennen kuin teet säätöjä, vaihdat tarvikkeen tai lopetat sähkötyökalun käytön. Tällaiset ennaltaehkäisevät turvatoimet vähentävät sähkötyökalujen tahattoman käynnistymisen riskiä.
- Sähkötyökalut, jotka eivät ole käytössä, on pidettävä lasten ulottumattomissa. Älä koskaan anna lasten tai henkilöiden, jotka

eivät tunne sähkötyökalua tai näitä ohjeita, käyttää sitä. Sähkötyökalut ovat vaarallisia, jos niitä käyttävät kokemattomat ihmiset.

- Sähkötyökalujen ja tarvikkeiden huolto. Tarkista, että liikkuvat osat on säädetty oikein ja että ne liikkuvat vapaasti, että mitään osia ei ole koottu väärin, että ne eivät ole rikki ja ettei ole muita toimintaan vaikuttavia tekijöitä. Jos sähkötyökalu on vaurioitunut, se on korjattava ennen kuin sitä voidaan käyttää uudelleen. Monet onnettomuudet johtuvat huonosti huolletuista sähkötyökaluista.
- Pidä leikkuutyökalut terävinä ja puhtaina. Asianmukaisesti huolletut ja terävät leikkuutyökalut takertelevat vähemmän ja ovat helpommin hallittavissa.
- Käytä sähkötyökalua, tarvikkeita, teriä jne. näiden ohjeiden mukaisesti ottaen huomioon vallitsevat työolosuhteet ja suoritettava tehtävä. Sähkötyökalujen käyttäminen muuhun kuin niiden käyttötarkoitukseen voi olla vaarallista.
- Pidä kahvat ja tartuntapinnat puhtaina, kuivina ja vapaina öljystä ja rasvasta. Liukkaat kahvat ja tartuntapinnat vaikeuttavat sähkötyökalun pitämistä ja hallintaa odottamattomissa tilanteissa.

## HUOLTO

- Sähkötyökaluja saa huoltaa vain pätevä henkilökunta käyttäen samanlaisia varaosia. Näin varmistetaan, että sähkötyökalu pysyy turvallisena.

## PÖYTÄHIOMAKONEEN TURVALLISUUSOHJEET

- Älä käytä vaurioituneita tarvikkeita. Tarkista ennen jokaista käyttökertaa, että hiomalaitteet ja muut tarvikkeet eivät ole halkeilleet tai muuten vaurioituneet ja että teräsharjoissa ei ole löystyneitä tai katkenneita harjaksia. Kun tarvike on tarkistettu ja asennettu, pidä tuotetta turvallisessa kulmassa ja käytä sitä

kuormittamattomana suurimmalla nopeudella noin 1 minuutin ajan. Jos tarvike on vaurioitunut, se todennäköisesti rikkoutuu tämän koekäytön aikana.

- Niiden tuotteiden osalta, joita ei ole tarkoitettu käytettäväksi teräsharjojen kanssa, sanat "että teräsharjoissa ei ole löystyneitä tai katkenneita harjaksia" jätetään pois.
- Käytä vain tarvikkeita, joiden nimellisa nopeus on vähintään sama kuin tuotteen. Nimellisa nopeuttaan nopeammin pyörivät tarvikkeet voivat räjähtää ja aiheuttaa henkilövahinkoja.
- Huomaa, että teräsharjasta voi irrota lankoja myös normaalin käytön aikana. Älä ylikuormita harjoja painamalla harjaa liian kovaa alustaa vasten. Teräsharjojen langat voivat helposti tunkeutua ohuiden vaatteiden ja/tai ihon läpi.
  - Yllä olevat turvallisuusohjeet koskevat ainoastaan tuotteita, jotka on tarkoitettu käytettäväksi teräsharjojen kanssa.
- Älä koskaan hio hiomalaikan reunalla. Reunalla hionta voi aiheuttaa levyn räjähtämisen.

## MELUN JA TÄRINÄN MINIMOINTI

- Suunnittele työ niin, että altistuminen voimakkaalle tärinälle jakautuu pidemmälle ajalle.
- Rajoita melua ja tärinää käytön aikana rajoittamalla käyttöaikaa, käyttämällä tärinää ja melua vähentäviä työasentoja ja käyttämällä asianmukaisia suojarusteita.
- Ryhdy seuraaviin toimenpiteisiin tärinälle ja/tai melulle altistumisesta aiheutuvien riskien minimoimiseksi:
  - Käytä työkalua vain näiden ohjeiden mukaisesti.
  - Tarkasta, että työkalu on hyvässä kunnossa.

- Käytä hyväkuntoisia, tehtävään sopivia tarvikkeita.
- Pidä tiukasti kiinni kahvoista/ tartuntapinnoista.
- Huolla ja voitele työkalu näiden ohjeiden mukaisesti.

## Symbolit

Seuraavat symbolit voivat olla tärkeitä sähkötyökalun käytön kannalta. Varmista, että ymmärrät symbolit ja niiden merkityksen.

	Lue käyttöohje.
	Käytä suojalaseja.
	Käytä hengityssuojainta.
	Hyväksytty voimassa olevien EU-direktiivien mukaisesti.
	Lajitellaan sähköjätteeksi.

## TEKNISET TIEDOT

Nimellisjännite	230 V ~ 50 Hz
Teho	110 W S1 / 200 W S2 (30 min)
Kotelointiluokka	IPX0
Äänenpainetaso, LpA	84,5 dB(A), K=3 dB
Äänitehotaso, LwA	97,5 dB(A), K=3 dB
Viipalo	150 x 20 mm, akselin reikä 13 mm
Pyörimisa nopeus	2980 1/min
Paino	7,3 kg

## Käytä kuulosuojaimia!

Tärinän ja melun ilmoitettua arvoa, joka on mitattu standardoidulla testimenetelmällä, voidaan käyttää eri työkalujen keskinäiseen vertailuun ja altistumisen alustavaan arviointiin. Mitatut arvot on määritetty EN 62841-3-4:2016 mukaisesti.

### VAROITUS!

**Todellinen tärinä- ja melutaso työkalun käytön aikana voi poiketa määritellystä kokonaisarvosta riippuen siitä, miten työkalua käytetään ja mitä materiaalia käsitellään. Määritä sen vuoksi käyttäjän suojelemiseksi tarvittavat turvatoimenpiteet, jotka perustuvat arvioon altistumisesta todellisissa käyttöolosuhteissa (ottaen huomioon kaikki työnkulun osat, kuten aika, jolloin työkalu on pois päältä ja tyhjäkäynnillä, käynnistysajan lisäksi).**

## KUVAUS

1. Suojalasi
2. Sivuohjain
3. Virtakytkin
4. Hiomatuen kiinnike
5. Suojus
6. Virtakytkin

### KUVA 1

## KÄYTTÖ

Asenna suojus ja suojalasi ennen käyttöä. Varmista, että suojuksen ja hiomalaikan sekä hiomatuen ja hiomalaikan välinen etäisyys on enintään 1,6 mm.

1. Kytke pistotulppa pistorasiaan.
2. Varmista, että hiomakoneessa tai sitä vasten ei ole työkaluja tai vastaavia esineitä.

3. Varmista, että suojalasi on puhdas ja että se on sijoitettu niin, että työkappale näkyy sen läpi.
4. Käännä katkaisin asentoon ON.
5. Anna hiomalaikan saavuttaa oikea nopeus ennen sen kuormittamista.
6. Nyt voit aloittaa hiomisen.

### HUOM!

**Hiomalaikka kuuluu käytön aikana. Sen vuoksi on tarpeen säätää suojuksen, suojalasin ja hiomalaikan välistä etäisyyttä säännöllisin väliajoin.**

## HIOMALAIKAN VAIHTO

1. Irrota hiomakone sähköverkosta.
2. Irrota suojus koneesta.
3. Pidä kiinni hiomalaikasta ja löysää hiomalaikkaa pitävä mutteri ja laippa. HUOM! Vasen mutteri on vasenkätinen ja oikea mutteri on oikeakätinen.
4. Irrota vanha hiomalaikka ja asenna uusi.
5. Kiristä laippa ja mutteri.
6. Asenna suojus.
7. Käytä uutta hiomalaikkaa minuutin ajan ilman kuormitusta varmistaaksesi, että se on virheetön.

## CONSIGNES DE SÉCURITÉ

### CONSIGNES DE SÉCURITÉ GÉNÉRALES CONCERNANT LES OUTILS ÉLECTRIQUES

#### ATTENTION !

**Lisez toutes les consignes de sécurité et autres instructions. Si toutes les instructions et consignes de sécurité ne sont pas respectées, il y a un risque d'accident électrique, d'incendie et/ou de blessures graves. Conservez toutes les mises en garde et instructions au cas où vous en auriez besoin ultérieurement. Le terme « outil électrique » dans les mises en garde ci-dessous couvre les outils électriques qui se branchent sur le secteur (filaires) ou alimentés par batterie (sans fil).**

#### ESPACE DE TRAVAIL

- L'espace de travail doit être propre et bien éclairé. Les espaces encombrés et mal éclairés augmentent le risque de blessure.
- N'utilisez pas les outils électriques dans un environnement explosif, notamment à proximité de liquides, de gaz ou de poussières inflammables. Les outils électriques produisent des étincelles qui peuvent enflammer les poussières ou les vapeurs.
- En utilisant un outil électrique, veillez à ce que les personnes alentour, en particulier les enfants, restent à une distance sûre. Si votre attention est détournée, vous risquez de perdre le contrôle de l'outil électrique.

#### SÉCURITÉ ÉLECTRIQUE

- La fiche de l'outil électrique doit être compatible avec la prise secteur. Ne modifiez jamais la fiche secteur de quelque manière que ce soit. N'utilisez jamais un adaptateur avec des outils électriques reliés à la terre. Des fiches non modifiées et des prises de courant compatibles réduisent le risque d'accidents électriques.
- Évitez tout contact corporel avec des surfaces mises à la terre telles que des

tuyaux, des radiateurs, des cuisinières et des réfrigérateurs. Le risque d'accidents électriques augmente si le corps est mis à la terre.

- N'exposez pas les outils électriques à la pluie ou à l'humidité. Si de l'eau pénètre dans l'outil électrique, le risque d'accident électrique augmente.
- Faites attention au cordon. Ne tentez jamais de porter ou de tirer l'outil électrique par le cordon et ne tirez jamais sur le cordon pour débrancher. Protégez le cordon de la chaleur, des huiles, des bords tranchants et des pièces mobiles. Les cordons endommagés ou emmêlés augmentent le risque d'accidents électriques.
- Si vous utilisez l'outil électrique en plein air, utilisez une rallonge homologuée pour une utilisation en extérieur. Un cordon prévu pour une utilisation en extérieur réduit le risque d'accidents électriques.
- S'il n'est pas possible d'éviter d'utiliser l'outil électrique dans un environnement humide, utilisez une prise de courant protégée par un disjoncteur différentiel. Les disjoncteurs différentiels réduisent le risque d'accidents électriques.

#### SÉCURITÉ PERSONNELLE

- Soyez vigilant. Soyez toujours attentif et faites preuve de bon sens en utilisant des outils électriques. N'utilisez jamais un outil électrique si vous êtes fatigué ou sous l'influence de drogues, d'alcool ou de médicaments. Rappelez-vous qu'il suffit d'une fraction de seconde d'inattention ou de négligence pour causer des graves blessures.
- Portez un équipement de protection individuelle. Portez des lunettes de protection ou un écran facial. Selon le type et l'utilisation de l'outil, les équipements de sécurité tels que masques anti-poussières, chaussures de sécurité antidérapantes, casques de sécurité et protections auditive réduisent le risque de blessures.
- Évitez les démarrages accidentels. Vérifiez que l'interrupteur d'alimentation est en

position d'arrêt avant de brancher la fiche secteur ou la batterie, ou de soulever/ porter l'outil électrique. Le risque d'accident est important si vous portez l'outil électrique en gardant le doigt sur l'interrupteur ou branchez l'outil électrique avec l'interrupteur est en position marche.

- Avant de démarrer l'outil électrique, retirez toute clé de réglage. Une clé laissée en prise dans une partie rotative de l'outil électrique peut causer des blessures.
- Ne vous penchez pas trop en avant. Veillez à garder un bon appui au sol et un bon équilibre. Cela permet d'avoir un meilleur contrôle de l'outil électrique dans des situations imprévues.
- Portez des vêtements appropriés. Ne portez pas des vêtements amples ou des bijoux. Gardez les cheveux, les vêtements et les gants à distance des pièces mobiles. Les vêtements amples, les bijoux et les cheveux longs peuvent se prendre dans les pièces mobiles.
- Si un équipement d'extraction et de collecte des poussières est disponible, celui-ci doit être raccordé et utilisé de manière correcte. Ce genre de dispositif peut réduire le risque de problèmes liés à la poussière.
- Même si vous avez l'habitude de travailler avec des outils électriques similaires, ne vous laissez pas emporter par un excès de confiance en ignorant les consignes de sécurité de l'outil électrique. Rappelez-vous qu'il suffit d'une fraction de seconde d'inattention ou de négligence pour causer des graves blessures.

## UTILISATION ET ENTRETIEN DES OUTILS ÉLECTRIQUES

- Ne forcez pas l'outil électrique. Utilisez l'outil électrique adapté au travail prévu. En faisant fonctionner les outils électriques sous la charge pour laquelle ils sont conçus, leur efficacité et leur sécurité seront optimales.
- N'utilisez pas l'outil électrique s'il n'est pas possible de les mettre en marche et de les arrêter au moyen de l'interrupteur. Les outils électriques dont l'interrupteur ne permet

pas de commander le fonctionnement sont dangereux et doivent être réparés.

- Avant d'effectuer des réglages, de remplacer des accessoires ou de ranger l'outil électrique, débranchez la fiche secteur et/ou retirez la batterie. Ces mesures de sécurité préventives réduisent le risque de démarrage involontaire de l'outil électrique.
- Gardez les outils électriques non utilisés hors de portée des enfants. Ne laissez jamais des enfants ou des personnes non familiarisées avec l'outil électrique ou n'ayant pas pris connaissance de ces instructions, l'utiliser. Les outils électriques sont dangereux s'ils sont utilisés par des personnes inexpérimentées.
- Entretien des outils électriques et accessoires. Vérifiez si les pièces mobiles sont correctement réglées et se meuvent sans entrave, si aucune pièce n'est mal montée ou cassée, et s'il n'y a pas d'autres facteurs qui pourraient nuire au bon fonctionnement. Si un outil électrique est endommagé, il doit être réparé avant de pouvoir être utilisé de nouveau. Des outils électriques mal entretenus sont la cause de nombreux accidents.
- Gardez les outils de coupe affûtés et propres. Les outils de coupe correctement entretenus et bien aiguisés sont moins susceptibles de se coincer et plus faciles à maîtriser.
- Utilisez l'outil électrique, les accessoires, les embouts, etc. conformément à ces instructions en prenant en considération les conditions de travail effectives et la nature du travail à effectuer. Il peut être dangereux d'utiliser l'outil électrique à des fins autres que celles pour lesquelles il est conçu.
- Gardez les poignées et les surfaces de préhension propres, sèches et exemptes d'huile et de graisse. Les poignées et les surfaces de préhension glissantes rendent l'outil électrique difficile à tenir et à maîtriser dans des situations imprévues.

## MAINTENANCE

- Les outils électriques ne peuvent être entretenus que par du personnel qualifié et

avec des pièces de rechange identiques.  
Cela garantit que l'outil électrique reste sûr.

## CONSIGNES DE SÉCURITÉ POUR TOURET À MEULER

- N'utilisez pas des accessoires endommagés. Contrôlez avant chaque utilisation que les disques de meulage et autres accessoires ne sont pas fissurés ou autrement endommagés et que les fils des brosses métalliques ne sont ni desserrés ni cassés. Après le contrôle et le montage de l'accessoire, tenez le produit selon un angle sans risque et faites-le tourner à la vitesse maximale pendant 1 minute. Si l'accessoire est endommagé, il se cassera sans pendant cet essai de fonctionnement.
  - Les consignes ci-dessus relatives aux brosses métalliques ne concernent que les produits conçus pour une utilisation avec des brosses métalliques.
- N'utilisez que les accessoires avec au minimum la même vitesse nominale que le produit. Un accessoire qui tourne plus vite que la vitesse nominale peut éclater et causer des blessures.
- Attention ! Des fils peuvent se détacher de la brosse métallique même dans les conditions normales d'utilisation. Ne surchargez pas les fils en appuyant la brosse métallique trop fortement contre la surface. Les fils des brosses métalliques glissent facilement dans les vêtements minces et/ou la peau.
  - Les consignes de sécurité ci-dessus s'appliquent uniquement aux produits conçus pour une utilisation avec des brosses métalliques.
- Ne jamais poncer avec le bord d'un disque de meulage. Le ponçage avec le bord peut provoquer l'éclatement du disque.

## RÉDUCTION DU BRUIT ET DES VIBRATIONS

- Planifiez le travail de manière à répartir l'exposition aux fortes vibrations sur une période prolongée.

- Pour limiter le bruit et les vibrations lors de l'utilisation, limitez le temps d'utilisation, préférez les modes de fonctionnement présentant de faibles niveaux de vibration et de bruit, et portez des équipements de protection adéquats.
- Afin de réduire les risques liés à l'exposition aux vibrations et/ou au bruit, prenez les précaution suivantes :
  - N'utilisez l'outil qu'en suivant ces instructions.
  - Vérifiez que l'outil est en bon état.
  - Utilisez des accessoires en bon état et adaptés à l'utilisation qui en sera faite.
  - Tenez fermement les poignées/surfaces de préhension.
  - Entretenez et lubrifiez l'outil conformément à ces instructions.

## Pictogrammes

Les pictogrammes ci-dessous peuvent être importants pour ce qui est de l'utilisation de l'outil électrique. Assurez-vous de bien comprendre les pictogrammes et leur signification.

	Lisez le mode d'emploi.
	Utilisez une protection oculaire.
	Utilisez un masque anti-poussière.
	Homologué selon les directives européennes en vigueur.
	En fin de vie, l'appareil doit être traité comme un déchet d'équipement électrique et électronique (DEEE).

## CARACTÉRISTIQUES TECHNIQUES

Tension nominale	230 V ~ 50 Hz
Puissance	110 W S1 / 200 W S2 (30 min)
Indice de protection	IPX0
Niveau de pression acoustique, LpA	84,5 dB(A), K=3 dB
Niveau de puissance acoustique, LwA	97,5 dB(A), K=3 dB
Découper	150 x 20 mm, trou central 13 mm
Régime	2980 tr/min
Poids	7,3 kg

### Portez une protection auditive !

La valeur déclarée en ce qui concerne les vibrations et le bruit, qui a été mesurée conformément à une méthode d'essai normalisée, peut être utilisée pour comparer différents outils et effectuer une première évaluation de l'exposition. Mesures réalisées conformément à la norme EN 62841-3-4:2016.

### ATTENTION !

**Le niveau effectif de vibrations et de bruit pendant l'utilisation de l'outil peut différer de la valeur totale indiquée en fonction de la façon dont il est utilisé et du matériau travaillé. Il convient par conséquent de déterminer les précautions de sécurité nécessaires afin de protéger l'utilisateur sur la base d'une estimation de l'exposition dans les conditions d'utilisation réelles (prenant en compte tous les éléments du cycle de travail, notamment le moment où l'outil est éteint et celui où il tourne au ralenti, en plus du temps de démarrage).**

## DESCRIPTION

1. Écran de protection
2. Butée
3. Interrupteur
4. Fixation pour butée
5. Capot
6. Interrupteur Marche/Arrêt

FIG. 1

## UTILISATION

Montez la protection et l'écran de protection avant l'utilisation. Vérifiez que la distance entre la protection et le disque de meulage ainsi qu'entre la butée et le disque de meulage est 1,6 mm max.

1. Connectez la fiche à la prise secteur.
2. Contrôlez qu'aucun outil ou similaire ne se trouve dans ou contre le touret.
3. Vérifiez que l'écran de protection est propre et placé de sorte que vous voyez la pièce à travailler au travers.
4. Basculez l'interrupteur en position ALLUMAGE.
5. Attendez que le disque de meulage tourne à la bonne vitesse avant de l'utiliser.
6. Vous pouvez maintenant commencer à poncer.

### REMARQUE !

**Le disque de meulage s'utilise pendant l'utilisation. C'est pourquoi il est nécessaire de régler régulièrement la distance entre la protection, l'écran de protection et le disque de meulage.**

## REPLACER LES DISQUES DE MEULAGE

1. Débranchez le touret de la prise secteur.
2. Retirez les protections de la machine.
3. Tenez fermement le disque de meulage et desserrez l'écrou et la bride qui le maintiennent. REMARQUE ! L'écrou gauche présente un filetage à gauche et l'écrou droit un filetage à droite.
4. Retirez le disque de meulage usé et montez le disque neuf.
5. Serrez la bride et l'écrou.
6. Montez les protections.
7. Faites tourner à vide le disque de meulage neuf pendant une minute pour vérifier qu'il ne présente aucun défaut.

## VEILIGHEIDSINSTRUCTIES

### ALGEMENE VEILIGHEIDSINSTRUCTIES VOOR ELEKTRISCH GEREEDSCHAP

#### WAARSCHUWING!

**Lees alle veiligheids- en andere instructies. Als niet alle instructies en veiligheidsinstructies worden opgevolgd, bestaat het risico van elektrische ongevallen, brand en/of ernstig persoonlijk letsel. Bewaar alle waarschuwingen en instructies voor toekomstig gebruik. Hierna wordt onder de term "elektrisch gereedschap" zowel op het elektriciteitsnet aangesloten (met snoer) als accu-aangedreven (snoerloos) elektrisch gereedschap bedoeld.**

#### WERKOMGEVING

- Zorg ervoor dat de werkomgeving schoon en goed verlicht is. In donkere en onoverzichtelijke ruimten bestaat een groter risico op letsel.
- Gebruik geen elektrisch gereedschap in een explosieve omgeving, bijvoorbeeld in de buurt van brandbare vloeistoffen, gassen of stof. Elektrisch gereedschap veroorzaakt vonken die stof of dampen kunnen doen ontvlammen.
- Houd omstanders, met name kinderen, op een veilige afstand bij het gebruik van het elektrische gereedschap. Als u bent afgeleid, kunt u de controle verliezen over het elektrische gereedschap.

#### ELEKTRISCHE VEILIGHEID

- De stekker van het elektrische gereedschap moet passen in het stopcontact. Breng nooit wijzigingen aan in de stekker. Gebruik nooit een adapter wanneer u geaard elektrisch gereedschap gebruikt. Niet-aangepaste stekkers en geschikte stopcontacten beperken het risico op elektrische schok.

- Zorg dat uw lichaam niet in aanraking komt met geaarde oppervlakken, zoals pijpen, radiatoren, fornuizen en koelkasten. Als uw lichaam geaard is, neemt het risico op elektrische schok toe.
- Stel elektrisch gereedschap niet bloot aan regen of vocht. Als er water het elektrisch gereedschap binnendringt, neemt het risico op elektrische schok toe.
- Wees voorzichtig met het snoer. Gebruik nooit het snoer om het elektrische gereedschap te dragen of hieraan te trekken en trek nooit aan het koord om de stekker uit het stopcontact te halen. Bescherm het snoer tegen hitte, olie, scherpe randen en bewegende delen. Beschadigde of verstrengelde snoeren verhogen het risico van elektrische ongevallen.
- Gebruik wanneer het elektrische gereedschap buitenshuis wordt gebruikt alleen verlengsnoeren die zijn goedgekeurd voor gebruik buitenshuis. Een snoer dat bestemd is voor gebruik buitenshuis vermindert het risico van elektrische ongevallen.
- Als u het elektrische gereedschap echt moet gebruiken in een vochtige omgeving, gebruik dan een aansluiting die wordt beschermd met een aardlekschakelaar. Een aardlekschakelaar beperkt het risico op elektrische schok.

#### PERSOONLIJKE VEILIGHEID

- Wees altijd alert. Wees altijd voorzichtig en gebruik uw gezonde verstand als u met het elektrische gereedschap werkt. Gebruik nooit elektrisch gereedschap als u vermoeid bent of als u onder invloed bent van drugs, alcohol of geneesmiddelen. Eén moment van onoplettendheid kan al leiden tot ernstig persoonlijk letsel.
- Gebruik persoonlijke veiligheidsuitrusting. Gebruik een veiligheidsbril of gezichtsscherm. Afhankelijk van het soort gereedschap en het gebruik, beperkt

veiligheidsuitrusting, zoals een stofmasker, antislipveiligheidsschoenen, een veiligheidshelm en gehoorbescherming, het risico op persoonlijk letsel.

- Voorkom onbedoeld inschakelen. Controleer of de aan/uit-schakelaar in de uit-positie staat voordat u de stekker in het stopcontact steekt, de accu aansluit of het elektrische gereedschap optilt of draagt. Het risico op ongelukken is groot als u het elektrische gereedschap draagt met uw vinger op de aan/uit-schakelaar of de stroom van het elektrische gereedschap aansluit terwijl de aan/uit-schakelaar in de aan-positie staat.
- Verwijder afstelsleutels en dergelijke voordat u het elektrische gereedschap inschakelt. Afstelsleutels en dergelijke die nog bevestigd zitten op een draaiend onderdeel van het elektrische gereedschap, kunnen persoonlijk letsel veroorzaken.
- Probeer niet te ver te reiken. Zorg ervoor dat u altijd stevig en in evenwicht staat. Zo heeft u betere controle over het elektrische gereedschap in onverwachte situaties.
- Draag geschikte kleding. Draag geen loszittende kleding of sieraden. Houd uw haar, kleding en handschoenen weg van bewegende delen. Loszittende kleding, sieraden en lang haar kunnen vast komen te zitten in bewegende delen.
- Als er uitrusting aanwezig is voor het afzuigen en opvangen van stof, moet deze op de juiste wijze worden aangesloten en gebruikt. Dergelijke voorzieningen kunnen het risico van door stof veroorzaakte problemen verminderen.
- Zorg ervoor dat u niet te zelfverzekerd raakt en zich niet langer aan de veiligheidsinstructies houdt als u vaker werkzaamheden met dergelijk elektrisch gereedschap heeft uitgevoerd. Eén moment van onoplettendheid kan al leiden tot ernstig persoonlijk letsel.

## GEBUIK EN ONDERHOUD VAN ELEKTRISCH GEREEDSCHAP

- Forceer nooit het elektrische gereedschap. Gebruik het juiste elektrische gereedschap voor het geplande werk. Elektrisch gereedschap werkt beter en is veiliger als het wordt gebruikt op de spanning waarvoor het is ontworpen.
- Gebruik elektrisch gereedschap niet als het niet kan worden in- en uitgeschakeld met behulp van de aan/uit-schakelaar. Elektrisch gereedschap dat niet met de schakelaar kan worden bediend, is gevaarlijk en moet worden gerepareerd.
- Trek de stekker uit het stopcontact en/of verwijder de accu voordat u aanpassingen doorvoert, accessoires omwisselt of het gereedschap opbergt. Deze veiligheidsmaatregelen beperken het risico op het onbedoeld inschakelen van het elektrische gereedschap.
- Elektrisch gereedschap dat niet wordt gebruikt, moet buiten het bereik van kinderen worden opgeborgen. Laat nooit kinderen of personen die niet bekend zijn met het elektrische gereedschap of deze instructies niet hebben gelezen gebruikmaken van het gereedschap. Elektrisch gereedschap is gevaarlijk als het door onervaren mensen wordt gebruikt.
- Onderhoud elektrisch gereedschap en accessoires op de juiste wijze. Controleer of alle bewegende delen correct zijn afgesteld en vrij kunnen bewegen, en of er geen verkeerd gemonteerde of beschadigde onderdelen zijn bevestigd. Controleer ook op andere factoren die van invloed kunnen zijn op de werking van het gereedschap. Als elektrisch gereedschap beschadigd is, moet het worden gerepareerd voordat het weer wordt gebruikt. Veel ongelukken worden veroorzaakt door slecht onderhouden elektrisch gereedschap.
- Houd snijgereedschap scherp en schoon. Snijgereedschap dat op de juiste wijze wordt onderhouden en beschikt over

scherpe snijvlakken, loopt minder snel vast en is gemakkelijker onder controle te houden.

- Gebruik elektrisch gereedschap, accessoires, bits, enz. in overeenstemming met deze instructies, met inachtneming van de actuele arbeidsomstandigheden en de uit te voeren taak. Het kan gevaarlijk zijn om elektrisch gereedschap te gebruiken voor een ander doeleinde dan het doeleinde waarvoor het is ontworpen.
- Houd handgrepen en greepoppervlakken schoon, droog en vrij van olie en vet. Vette handvatten en grepen zorgen ervoor dat het elektrische gereedschap in onverwachte situaties moeilijk vast en onder controle te houden is.

### SERVICE

- Laat de service voor elektrisch gereedschap uitsluitend uitvoeren door gekwalificeerd personeel dat gebruikmaakt van identieke reserveonderdelen. Zo weet u zeker dat het elektrische gereedschap veilig blijft.

### VEILIGHEIDSINSTRUCTIES VOOR BANKSLIJPMACHINES

- Gebruik geen beschadigde accessoires. Controleer de slijpschijf voor elk gebruik op scheurtjes of andere beschadigingen en zorg ervoor dat de staalborstel geen losse of kapotte draden heeft. Wanneer u het accessoire hebt gecontroleerd en gemonteerd, houdt u het product in een correcte hoek en laat u dit gedurende 1 minuut onbelast draaien op het maximale toerental. Als het accessoire is beschadigd, zal deze waarschijnlijk breken tijdens deze test.
  - Voor producten die niet geschikt zijn voor gebruik met een staalborstel worden de woorden 'en zorg ervoor dat de staalborstel geen losse of kapotte draden heeft' weggelaten.

- Gebruik uitsluitend accessoires die ten minste hetzelfde maximale toerental hebben als het product. Accessoires die sneller roteren dan het maximale toerental, kunnen exploderen en persoonlijk letsel veroorzaken.
- Merk op dat draden zelfs bij normaal gebruik van de borstel kunnen losraken. Overbelast de draden niet door te hard op de staalborstel te drukken. Draden van een staalborstel kunnen eenvoudig door kleding of de huid dringen.
  - De bovenstaande veiligheidsinstructies gelden alleen voor producten die geschikt zijn voor gebruik met staalborstels.
- Slijp nooit met de zijkant van een slijpschijf. Door met de zijkant van een slijpschijf te slijpen, kan deze barsten.

### MINIMALISERING VAN LAWAAI EN TRILLINGEN

- Plan de werkzaamheden zodanig dat de blootstelling aan te krachtige trillingen over een langere tijd wordt verdeeld.
- Om het geluid en de trillingen tijdens het gebruik te beperken, beperkt u de gebruikstijd, gebruikt u een instelling met een laag trillings- en geluidsniveau en gebruikt u passende beschermingsuitrusting.
- Neem de onderstaande maatregelen om de risico's als gevolg van blootstelling aan trillingen en/of geluid te minimaliseren:
  - gebruik het gereedschap alleen in overeenstemming met deze instructies;
  - controleer of het gereedschap in goede staat verkeert;
  - gebruik in goede staat verkerende accessoires, die geschikt zijn voor de werkzaamheden;

- houd de handvatten/grepen stevig vast;
- onderhoud het gereedschap in overeenstemming met deze instructies.

## Symbolen

De onderstaande symbolen kunnen van belang zijn voor de manier waarop u het elektrische gereedschap moet gebruiken. Zorg ervoor dat u de symbolen en de betekenis ervan begrijpt.

	Lees de gebruiksaanwijzing.
	Gebruik oogbescherming.
	Draag een inhalatiebescherming.
	Goedgekeurd volgens de geldende EU-richtlijnen/verordeningen.
	Afvoeren als elektrisch afval.

## TECHNISCHE GEGEVENS

Nominale spanning	230 V ~ 50 Hz
Vermogen	110 W S1/200 W S2 (30 min)
Beschermingsgraad	IPX0
Geluidsdrukniveau, LpA	84,5 dB(A), K=3 dB
Geluidsvermogeniveau, LwA	97,5 dB(A), K=3 dB
In plakjes snijden	150 x 20 mm, asopening 13 mm

Toerental	2980/min
Gewicht	7,3 kg

## Draag gehoorbescherming!

De opgegeven waarden voor trillingen en geluid, die gemeten zijn met een gestandaardiseerde testmethode, kunnen worden gebruikt om verschillende werktuigen met elkaar te vergelijken en een voorlopige inschatting te maken van de blootstelling aan trillingen en geluid. De meetwaarden zijn bepaald in overeenstemming met EN 62841-3-4:2016.

### WAARSCHUWING!

**De daadwerkelijke trillings- en geluidsniveaus tijdens het gebruik van het gereedschap kunnen afwijken van de vermelde totaalwaarde, afhankelijk van hoe het gereedschap wordt gebruikt en welk materiaal wordt bewerkt. Controleer daarom de veiligheidsmaatregelen die nodig zijn om de gebruiker te beschermen op basis van een inschatting van de blootstelling onder daadwerkelijke gebruiksomstandigheden (waarbij rekening wordt gehouden met alle onderdelen van de arbeidscyclus, zoals hoe lang het gereedschap is uitgeschakeld en wanneer deze stationair draait, in aanvulling op de gebruikstijd).**

## BESCHRIJVING

1. Beschermglas
2. Aanslag
3. Schakelaar
4. Bevestiging voor aanslag
5. Deksel
6. Aan-uitschakelaar

### AFB. 1

## GEBRUIK

Monteer het deksel en beschermglas voordat u de machine gebruikt. Zorg ervoor dat de afstand tussen het deksel en de slijpschijf en tussen de aanslag en de slijpschijf maximaal 1,6 mm bedraagt.

1. Steek de stekker in het stopcontact.
2. Controleer dat er geen gereedschap of andere voorwerpen in of tegen de slijpmachine staan.
3. Zorg ervoor dat het beschermglas schoon is en dat u het werkblad kunt zien.
4. Zet de schakelaar in de stand AAN.
5. Laat de slijpschijf op de juiste snelheid komen voordat u deze belast.
6. Nu kunt u beginnen met het slijpen.

### LET OP!

**De slijpschijf verslijt bij veelvuldig gebruik. Daarom moet de afstand tussen het deksel, het beschermglas en de slijpschijf regelmatig worden bijgesteld.**

## DE SLIJSCHIJF VERVANGEN

1. Trek de stekker van de slijpmachine uit het stopcontact.
2. Verwijder het deksel van de machine.
3. Houd de slijpschijf vast en maak de moeren en flens van de slijpschijf los.  
LET OP! De linkermoer draait naar links en de rechtermoer draait naar rechts.
4. Maak de oude slijpschijf los en monteer de nieuwe.
5. Draai de flens en moeren vast.
6. Monteer de beschermkap.
7. Laat de nieuwe slijpschijf een minuut zonder belasting draaien om er zeker van te zijn dat deze goed werkt.



