



PARAFFIN HEATER

EN PARAFFIN HEATER
OPERATING INSTRUCTIONS
Original instructions

DE NAMING GERMAN
BEDIENUNGSANLEITUNG
Übersetzung der Originalanleitung

SV FOTOGENVÄRMARE
BRUKSANVISNING
Översättning av originalinstruktioner

FI NAMING FINNISH
KÄYTTÖOHJEET
Alkuperäisten ohjeiden käännös

NO PARAFINVARMER
BETJENINGSANVISNINGER
Oversettelse av originalinstruksjonene

FR NAMING FRENCH
INSTRUCTIONS D'UTILISATION
Traduction des instructions d'origine

PL PIECYKA NAFTOWEGO
INSTRUKCJA OBSŁUGI
Przekład instrukcji oryginalnej

NL NAMING DUTCH
BEDIENINGSINSTRUCTIES
Vertaling van de originele instructies

[Underlag för kundundersökning]

Jula AB reserves the right to make changes to the product. Jula AB claims copyright on this documentation. It is not allowed to modify or alter this documentation in any way and the manual shall be printed and used as it is in relation to the product. For the latest version of operating instructions, refer to the Jula website.

Jula AB behält sich das Recht vor, Änderungen am Produkt vorzunehmen. Jula AB beansprucht die Urheberrechte an dieser Dokumentation. Es ist nicht zulässig, diese Dokumentation in irgendeiner Weise zu verändern oder umzugestalten. Die Anleitung muss gedruckt und so verwendet werden, wie sie in Bezug zum Produkt steht. Die aktuellste Version der Bedienungsanleitung finden Sie auf der Website von Jula.

Jula AB förbehåller sig rätten att göra ändringar på produkten. Jula AB innehar upphovsrätten till denna dokumentation. Det är inte tillåtet att modifiera eller ändra denna dokumentation på något sätt och bruksanvisningen ska skrivas ut och användas som den är i förhållande till produkten. Se Julas webbplats för den senaste versionen av bruksanvisningen.

Jula AB pidättää oikeuden tehdä tuotteeseen muutoksia. Jula AB:llä on tämän dokumentaation tekijänoikeus. Tätä dokumentaatiota ei saa muuttaa millään tavalla ja käyttöopas on tulostettava ja sitä on käytettävä sellaisena kuin se on tämän tuotteen kanssa. Käyttöohjeiden uusin versio löytyy Julan verkkosivustolta.

Jula AB forbeholder seg retten til å endre produktet. Jula AB innehar opphavsretten til denne dokumentasjonen. Det er ikke tillatt å modifisere eller endre denne dokumentasjonen på noen som helst måte, og håndboken skal trykkes og brukes som den er i forhold til produktet. For siste versjon av betjeningsanvisningene, se Julas nettsider.

Jula AB se réserve le droit d'apporter des modifications au produit. Jula AB revendique les droits d'auteur sur cette documentation. Il est interdit de modifier ou d'altérer cette documentation de quelque manière que ce soit et le manuel doit être imprimé et utilisé tel quel en relation avec le produit. Pour obtenir la dernière version des instructions d'utilisation, consultez le site Web de Jula.

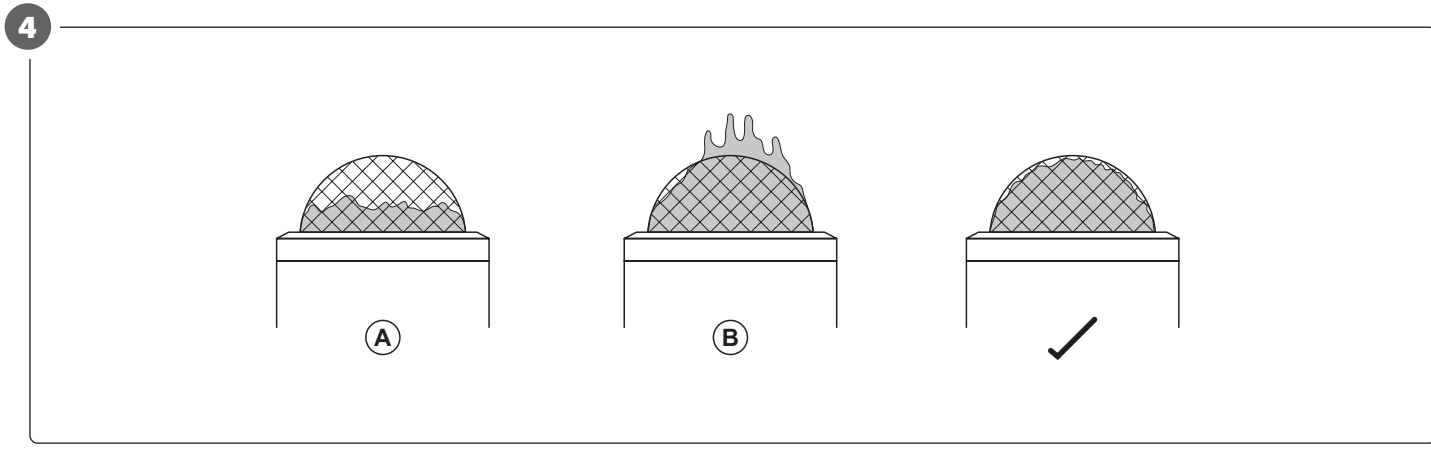
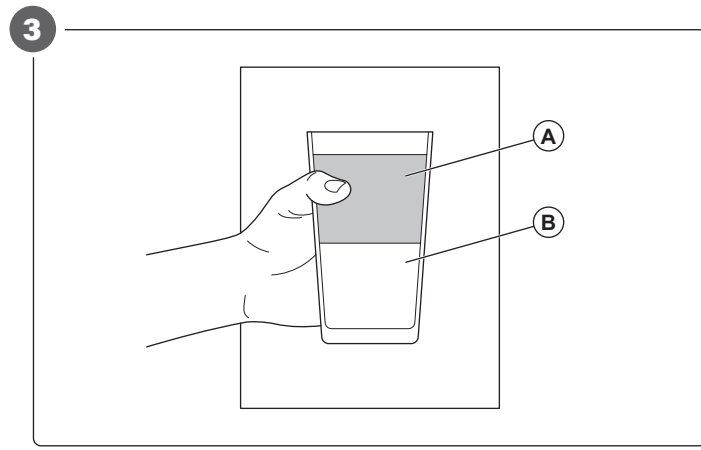
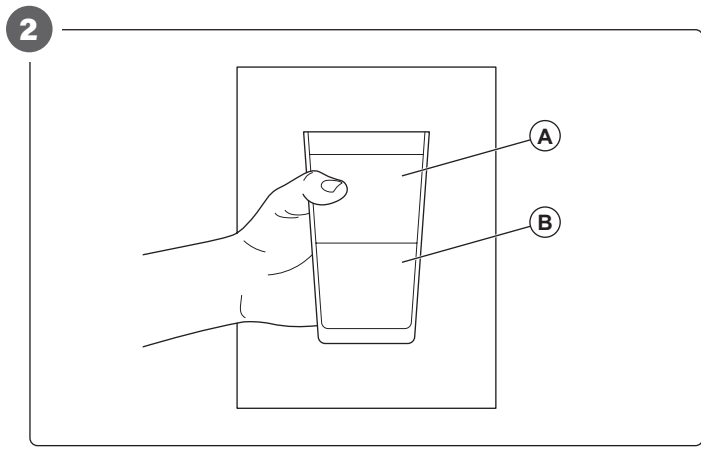
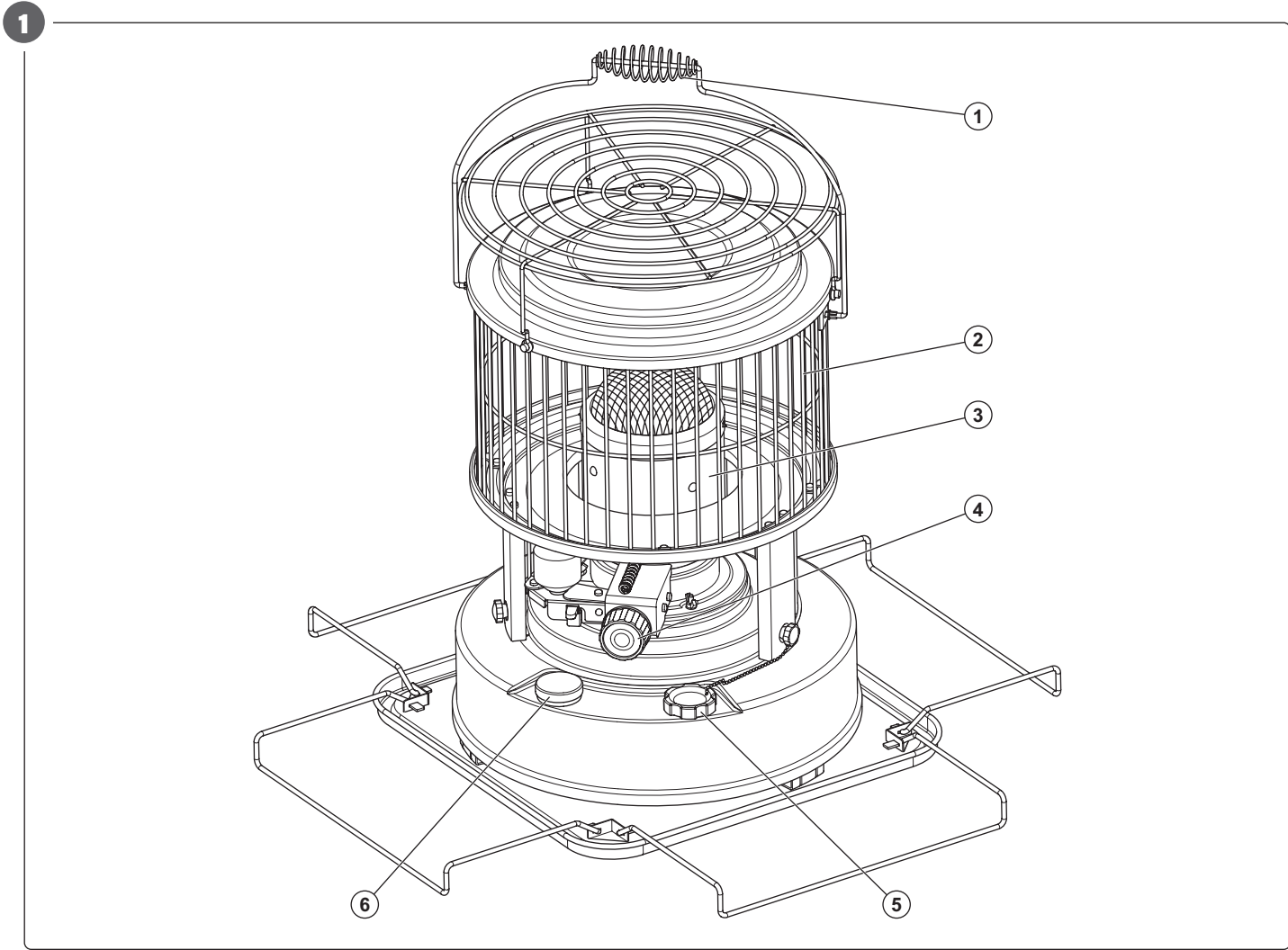
Jula AB zastrzega sobie prawo do wprowadzania zmian w produkcie. Jula AB zastrzega sobie prawa autorskie do niniejszej dokumentacji. Dokumentacji nie wolno w żaden sposób modyfikować ani zmieniać, a instrukcję należy drukować i używać ją w odniesieniu do produktu w stanie niezmienionym. Najnowszą wersję instrukcji obsługi można znaleźć na stronie internetowej Jula.

Jula AB behoudt zich het recht voor om wijzigingen aan het product aan te brengen. Jula AB claimt het copyright op deze documentatie. Het is niet toegestaan om deze documentatie op welke manier dan ook te wijzigen of te veranderen. De handleiding moet worden afgedrukt en gebruikt zoals deze in relatie tot het product staat. Raadpleeg de Jula-website voor de laatste versie van de bedieningsinstructies.

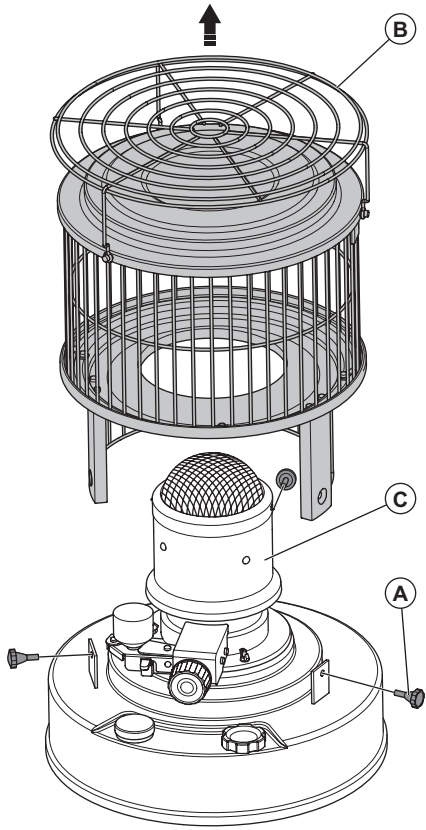
WWW.JULA.COM

© JULA AB • 2021-09-02

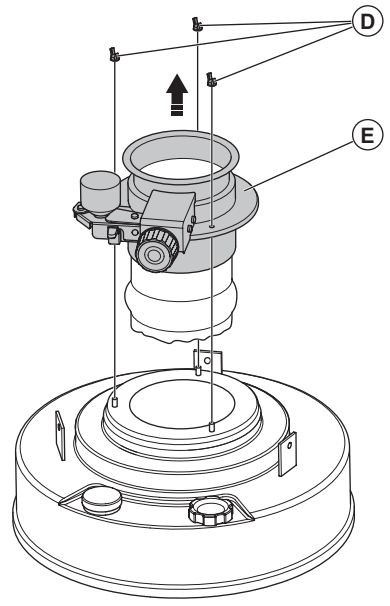
JULA AB
BOX 363, 532 24 SKARA, SWEDEN



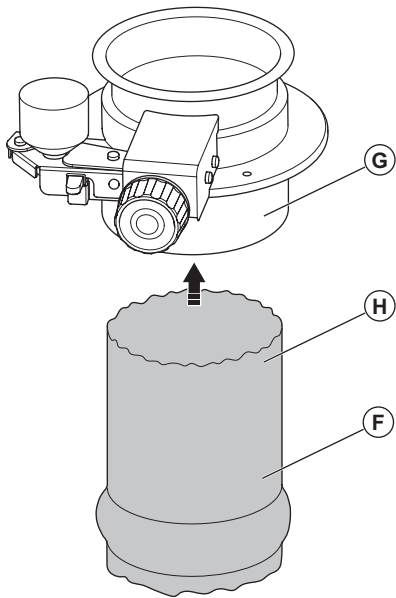
5



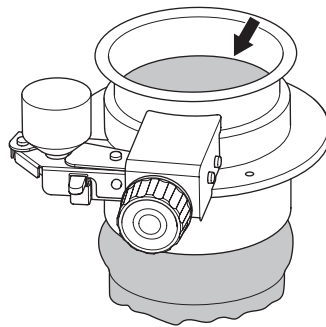
6



7



8



Innehåll

1 Inledning	5
1.1 Beskrivning	5
1.2 Avsedd användning	5
1.3 Produktöversikt.....	5
1.4 Symboler.....	5
2 Säkerhet	5
2.1 Säkerhetsanvisningar	5
2.2 Säkerhetsanvisningar för användning	5
3 Användning	6
3.1 Förberedelser före första användning	6
3.2 Kontroll av paraffinkvalitet.....	6
3.3 Påfyllning av bränsle.....	6
3.4 Start av produkten.....	7
3.5 Justering av låga.....	7
3.6 Avstängning av produkten.....	7
3.7 Tömning av bränsletank.....	7
4 Underhåll	7
4.1 Renbränning av veke.....	7
4.2 Byte av veke	7
4.3 Rengöring av produkten.....	7
5 Förvaring	7
5.1 Förvaring av produkten	7
6 Avfallshantering	8
6.1 Avfallshantering av produkten	8
7 Tekniska data	8

1 Inledning

1.1 Beskrivning

Produkten är en paraffineldad värmare.

1.2 Avsedd användning

Produkten är avsedd för uppvärmning av bostadsutrymmen.

1.3 Produktöversikt

(Bild 1)

1. Handtag
2. Skyddsgaller
3. Rökkanal
4. Vred för justering av veke
5. Bränsletanklock
6. Bränsleindikator

1.4 Symboler



Läs alla anvisningar och säkerhetsanvisningar noga före användning. Spara dessa anvisningar för framtida behov.

2 Säkerhet

2.1 Säkerhetsanvisningar

⚠ VARNING! Om inte dessa anvisningar följs finns risk för dödsfall och/eller personskada.

⚠ VIKTIGT! Om inte dessa anvisningar följs finns risk för skada på produkten, annan egendom och/eller intilliggande område.

OBS! Markerar information som är viktig i en given situation.

2.2 Säkerhetsanvisningar för användning

⚠ VARNING! Om inte dessa anvisningar följs finns risk för dödsfall och/eller personskada.

- Läs dessa anvisningar noga före användning.
- Spara dessa anvisningar och säkerhetsanvisningar för framtida behov.
- Använd aldrig produkten för något annat ändamål än det avsedda. Tillverkaren påtar sig inget ansvar för skador som uppkommer till följd av felaktig användning.
- Placera produkten på plant, stabilt och värmetåligt underlag vid användning. Vissa delar av produkten blir heta under användning.
- Fyll på bränsle utomhus, på avstånd från öppen låga och andra antändningskällor. Avlägsna omedelbart eventuellt utspillt bränsle.
- Använd inte produkten i drag eller när det blåser.
- Använd inte produkten i utrymmen där omgivningstemperaturen överskrider normal rumstemperatur.
- Förvara eller använd inte produkten i utrymmen där människor rör sig.
- Förvara eller använd inte produkten i fuktiga utrymmen.
- Förvara eller använd inte produkten i dammiga utrymmen.
- Använd inte produkten i utrymmen där antändliga gaser kan ansamlas eller förekomma.
- Använd inte ämnen som innehåller flyktiga kolväten, som förtunning, aceton eller bensin, i utrymmet där produkten är placerad. Risk för explosion och/eller brand.

- Använd produkten endast i väl ventilerat utrymme.
- Täck inte över produkten.
- Använd inte produkten för att torka kläder, tyg eller andra material.
- Använd inte produkten för att tillaga livsmedel eller koka vätskor.
- Håll aerosolbehållare och andra trycksatta behållare borta från produkten när den är tänd.
- Använd inte produkten utan skyddsgaller eller om skyddsgallret är skadat. Kontakta behörig servicerepresentant.
- Placera produkten minst 1 m från antändliga material när den är tänd.
- Se till att det inte finns antändliga material i närheten av produkten.
- Se till att inga antändliga material kommer i kontakt med produkten när den är tänd.
- Rör inte vid heta delar. Vissa delar av produkten blir heta under användning.
- Använd inte produkten om delar saknas. Kontakta återförsäljaren om delar saknas.
- Använd inte produkten om den är skadad eller skadad eller inte fungerar normalt.
- Använd inte produkten om den avger onormal lukt.
- Använd inte produkten om den avger sot eller onormala lågor.
- Använd inte paraffin som är förorenat eller av låg kvalitet.
- Flytta inte produkten medan den är igång.
- Använd endast paraffin som bränsle.
- Försök inte reparera produkten. Om produkten är skadad eller inte fungerar normalt ska den repareras av behörig servicerepresentant. Tillverkaren påtar sig inget ansvar för skador som uppkommer till följd av obehörig reparation.
- Använd inte produkten om du är trött eller distraherad.
- Använd aldrig produkten om du är påverkad av droger, alkohol eller läkemedel.
- Låt inte barn leka med produkten.
- Låt inte barn rengöra produkten.
- Låt inte barn underhålla produkten utan övervakning.
- Håll djur borta från produkten.
- Använd endast reservdelar och tillbehör som rekommenderas av produkttillverkaren.
- Se till att luft kan cirkulera på alla sidor av produkten.
- Använd inte produkten i miljö där lättantändliga vätskor eller gaser eller lättantändligt damm förekommer.
- Lämna aldrig produkten påslagen utan uppsikt.
- Låt produkten svalna helt före rengöring och/eller underhåll.
- Låt produkten svalna helt före förvaring.
- Tappa ut allt bränsle ur produkten före förvaring.
- Förvara produkten torrt i slutet utrymme, oåtkomligt för barn, när den inte används.
- Förvara inte produkten liggande eller lutande. Se till att produkten står vertikalt.
- Rengör produkten regelbundet.

3 Användning

3.1 Förberedelser före första användning

- 1 Avlägsna allt förpackningsmaterial och eventuella klistermärken.

! VARNING! Brandrisk. Förpackningsmaterial och klistermärken är antändliga. Kontrollera att allt förpackningsmaterial avlägsnats innan produkten används.

- 2 Fatta tag i produktens handtag och avlägsna brännarenheten.
- 3 Avlägsna allt förpackningsmaterial från produkten.
- 4 Placera produkten på plant, stabilt underlag.
- 5 Vrid vredet för justering av veke för att kontrollera vekens höjd.
- 6 Kontrollera att rökkanalen är korrekt monterad.
- 7 Fyll bränsletanken. Se "3.3 Påfyllning av bränsle" på sid. 6.

3.2 Kontroll av paraffinkvalitet

! VIKTIGT! Använd inte paraffin som är förorenat eller av åldrat. Förorenat eller nedbrutet paraffin kan skada produkten och ge sämre värmeeffekt.

- 1 Håll lite rent vatten i ett dricksglas.
- 2 Håll lika stor mängd paraffin i glaset.
- 3 Håll ett vitt pappersark bakom glaset.
 - A. Om paraffinet (A) är helt rent är det lika klart som vattnet (B). (Bild 2)
 - B. Om paraffinet (A) är förorenat eller nedbrutet är det mörkare än vattnet (B). (Bild 3)

3.3 Påfyllning av bränsle

! VARNING! Fyll inte på bränsle inomhus.

! VIKTIGT! Använd inte paraffin som är förorenat eller av låg kvalitet.

- 1 Kontrollera produkten är släckt och sval.

! VARNING! Fyll inte på bränsle när produkten är tänd.

- 2 Kontrollera att paraffinet har korrekt kvalitet. Se "3.2 Kontroll av paraffinkvalitet" på sid. 6.
- 3 Vrid bränsletanklocket moturs för att avlägsna det.

! VIKTIGT! Håll bränsletanklocket borta från smuts, sand och andra föroreningar.

- 4 Fyll tanken med paraffin tills bränsleindikatorn visar F.

! VIKTIGT! Använd endast helt rent paraffin av god kvalitet som bränsle i produkten. Använd inte bensin som bränsle i produkten.

- 5 Vrid bränsletanklocket medurs för att montera. Dra åt bränsletanklocket.

⚠ VARNING! Avlägsna eventuellt utspillt paraffin. Brandrisk.

⚠ VIKTIGT! Gångorna kan skadas om bränsletanklocket inte dras åt korrekt. Var noga med att dra åt bränsletanklocket korrekt. Byt ut bränsletanklocket om det är skadat.

- 6 Vänta minst 10 minuter så att veken hinner suga upp paraffin innan produkten tänds.

3.4 Start av produkten

- 1 Fyll bränsletanken. Se ["3.3 Påfyllning av bränsle"](#) på sid. 6.

OBS! Vänta minst 10 minuter så att veken hinner suga upp paraffin innan produkten tänds. Om veken är torr går det inte att tända produkten.

- 2 Placera produkten på plant, stabilt och värmetåligt underlag.

⚠ VARNING! Se till att utrymmet är väl ventilerat.

- 3 Vrid vredet för justering av veke medurs tills veken är i högsta läget.
- 4 Håll i handtaget på rökkanalen, luta försiktigt rökkanalen och tänd veken med tändsticka eller tändare.
- 5 Sätt tillbaka rökkanalen i vertikalt läge.
- 6 Vänta cirka 15 minuter tills lågan stabiliserats.

⚠ VARNING! Lämna aldrig produkten utan uppsikt när den är tänd.

- 7 Justera lågan. Se ["3.5 Justering av låga"](#) på sid. 7.

3.5 Justering av låga

Lågan justeras med vredet för justering av veke. Följ anvisningarna nedan för att justera lågan.

- Om lågan är för liten (A), vrid vredet för justering av veke medurs tills lågan har önskad storlek. (Bild 4)
- Om lågan är för stor (N), vrid vredet för justering av veke moturs tills lågan har önskad storlek.

3.6 Avstängning av produkten

- 1 Vrid vredet för justering av veke moturs tills veken är i lägsta läget. Lågan slocknar efter 3–5 minuter.

OBS! I en eventuell nödsituation kan lågan släckas genom tryckning på nödsläckningsknappen till vänster om vredet för justering av veke.

- 2 Kontrollera att lågan har slocknat.
- 3 Låt produkten svalna helt före förflyttning och/eller underhåll.

3.7 Tömning av bränsletank

⚠ VARNING! Låt produkten svalna helt före tömning av bränsletanken.

⚠ VARNING! Töm inte bränsletanken inomhus.

- 1 Stäng av produkten. Se ["3.6 Avstängning av produkten"](#) på sid. 7.
- 2 Avlägsna tanklocket.

- 3 Håll bränslet i lämplig behållare.

⚠ VARNING! Bränsle ska avfallshanteras i enlighet med gällande regler.

- 4 Rengör bränsletanken med rent paraffin om så behövs.

- 5 Sätt tillbaka bränsletanklocket.

4 Underhåll

4.1 Renbränning av veke

Veken måste brännas ren regelbundet. Följ anvisningarna nedan för att renbränna veken.

- 1 Kontrollera att veken är mättad med paraffin.
- 2 Kontrollera att bränsletanken är tom, så att veken inte kan suga upp mer paraffin.
- 3 Tänd veken och låt den brinna tills lågan slocknar.

4.2 Byte av veke

⚠ VARNING! Låt produkten svalna helt före rengöring och/eller underhåll.

⚠ VARNING! Använd endast delar och tillbehör som rekommenderas av produkttillverkaren.

- 1 Stäng av produkten. Se ["3.6 Avstängning av produkten"](#) på sid. 7.
- 2 Avlägsna de 3 skruvarna (A) och skyddsgallret (B). (Bild 5)
- 3 Avlägsna rökkanalen (C).
- 4 Avlägsna de 3 vingmuttrarna (D) och stödringen (E). (Bild 6)
- 5 Dra försiktigt ut veken (F) från hållaren (G). (Bild 7)
- 6 Kontrollera att veken är i det lägsta läget.
- 7 Sätt i en ny veke i hållaren. Vekens glasfiberdel (H) ska vara vänd uppåt.
- 8 Avståndet mellan glasfiberdelens överkant och stödringens överkant ska bara 45–48 mm. Tryck veken utåt från insidan så att den låses fast i absorberingsdelen. (Bild 8)
- 9 Sätt tillbaka delarna i omvänd ordning.

OBS! Kontrollera att veken rör sig uppåt när vredet för justering av veke vrids medurs och nedåt när det vrids moturs.

4.3 Rengöring av produkten

⚠ VARNING! Låt produkten svalna helt före rengöring.

- Torka av produkten utvändigt med en trasa fuktad med mildt rengöringsmedel.

5 Förvaring

5.1 Förvaring av produkten

⚠ VARNING! Låt produkten svalna helt före förvaring.

- Töm bränsletanken. Se "3.7 Tömning av bränsletank" på sid. 7.
- Förvara produkten stående vertikalt, i rent, dammfritt och svalt utrymme.
- Förvara paraffin svalt, på avstånd från öppen låga, vatten, damm, hög omgivningstemperatur och direkt solljus. Om paraffin inte förvaras korrekt kommer det att gulna och avge syrlig lukt.

6 Avfallshantering

6.1 Avfallshantering av produkten

Uttjänt produkt ska avfallshanteras i enlighet med gällande regler. Produkten får inte brännas.

7 Tekniska data

Tekniska data	
Utgående värmeeffekt	2200 W
Bränsletankens volym	5,5 l
Bränsleförbrukning	0,24 l/h
Brinntid	20 h
Största uppvärmningsarea	100 m ²
Vikt (utan bränsle)	7,2 kg
Mått	370 x 510 x 370 mm



www.jula.com