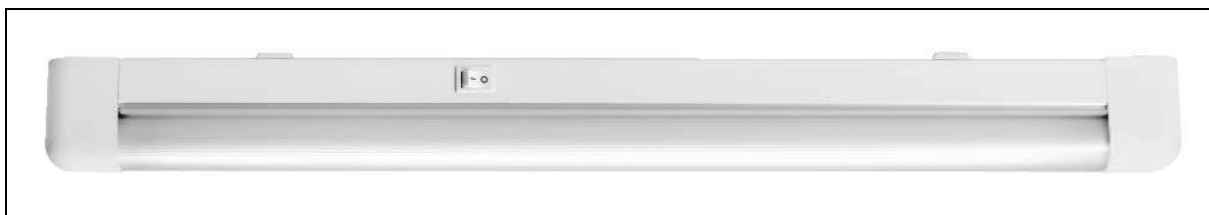




Bruksanvisning för lysrørsarmatur
Bruksanvisning for lysrørsarmatur
Instrukcja obsługi oprawy świetlówkowej
Operating Instructions for Strip Light Fittings

424-032



SÄKERHETSANVISNINGAR

Läs bruksanvisningen noggrant innan användning!

- För fast installation.
- Endast för inomhusbruk.
- Var försiktig vid hanteringen av lysrör. Trasiga lysrör ska lämnas in på miljöstation/annan anvisad plats.
- Kontrollera att nätspänningen är fränkopplad innan du påbörjar installationen.
- Läs bruksanvisningen noga och förvara den på lämplig plats för framtida referens.

RESPEKT FÖR EL!

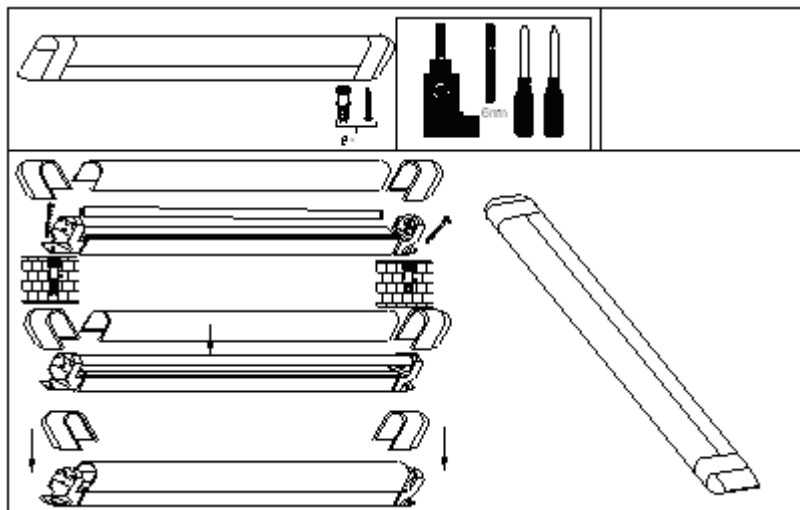
Nyinstallationer och utökning av befintliga anläggningar ska alltid utföras av behörig installatör. Vid nödvändig kännedom (i annat fall kontakta elinstallatör) får du byta strömbrytare, vägguttag samt montera stickproppar, skarvsladdar och lamphållare. Felaktig montering kan leda till livsfara och brandrisk.

TEKNISKA DATA

Märkspänning	230 V ~ 50 Hz
Effekt	18 W
Kapslingsklass	IP20
Lysrör	T8

MONTERING

1. Packa upp lysrörsarmaturen.
2. Kontrollera att nätspänningen är bruten.
3. Ta bort de två sidostyckena.
4. Ta bort den transparenta plastkåpan.
5. Ta bort lysröret genom att vrida det tills det lossnar.
6. Fäst armaturen på lämpligt plats. Använd medföljande fästmaterial.
7. Använd en mejsel för att ta bort den skyddsplåt som sitter under lysröret för att komma åt kopplingsplinten.
8. Anslut kabeln till plinten via kabelgenomföringen.
9. Montera tillbaka skyddsplåten, lysröret, den transparenta skyddskåpan och de två sidostyckena.



HANDHAVANDE

Byte av lysrör

1. Bryt nätspänningen.
2. Ta bort skyddskåpan framför lysröret.
3. Vrid lysröret tills det lossnar.
4. Ersätt lysröret med ett likvärdigt.
5. Sätt tillbaka skyddskåpan.

UNDERHÅLL

Rengör vid behov armaturen med en mjuk och luddfri trasa.

Med reservation för tryckfel och konstruktionsändringar som vi inte kan råda över. Vid eventuella problem, kontakta vår serviceavdelning på telefon 0200-88 55 88.

Jula Postorder AB, Box 363, 532 24 SKARA

www.jula.se



Värna om miljön!

Får ej slängas bland hushållssopor!
Denna produkt innehåller elektriska eller elektroniska komponenter som skall återvinnas.
Lämna produkten för återvinning på anvisad plats t.ex. kommunens återvinningsstation.

SIKKERHETSANVISNINGER

Les bruksanvisningen nøye før bruk!

- Kun for innendørsbruk.
- For bare innstallasjon.
- Vis forsiktighet ved håndteringen av lysrør. Fillete lysrør skal levnes inn på miljøstasjon etter lokale bestemmelser.
- Kontrollere at nettspenningen er brukket før du påbegynner installasjonen.
- Les bruksanvisningen nøye og oppbevare den på egnet stiller for fremtidig behov.

RESPEKT FOR EL!

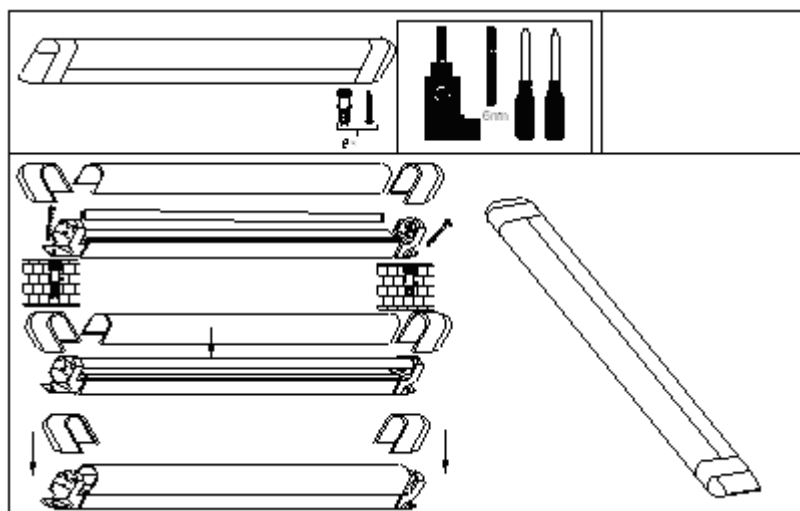
Kan kun installeres av en registrert installasjonsvirksomhet. Det kan oppstå livsfare og øke brannfaren, dersom arbeidet ikke er riktig utført.

TEKNISKE DATA

Merkespenning	230 V ~ 50 Hz
Effekt	18 W
Kapslingsklasse	IP20
Lysrør	T8

MONTERING

1. Pakke opp armaturen.
2. Kontrollere at nettspenningen er brukket før installasjonen påbegynnes.
3. Tak bort et av sidestykkene.
4. Tak bort den transparente plastdekselet.
5. Tak bort lysrøret ved å vri det inntil det løsner.
6. Monter armaturen med medfølgende festmateriale på ønsket plass.
7. Tak bort beskyttelseplaten som er plassert under lysrøret ved hjelp av skrutrekker slik at terminalen blir tilgjengelig.
8. Koble kablet via kabelgjennomføringen til terminalen.
9. Monter tilbake beskyttelseplaten, lysrøret, den transparente beskyttelsesdekselet og de to sidestykkene.



BRUK

Byte av lysrør

1. Lukk av strømmen.
2. Tak bort beskyttelsesdekselet foran lysrøret.
3. Vri lysrøret inntil det løsner.
4. Erstatt med et likeverdig lysrør.
5. Monter tilbake beskyttelsesdekselet.

VEDLIKEHOLD

Rengjør ved behov med en myk og ullfri klut.

Med forbehold om trykkfeil og konstruksjonsendringer utenfor vår kontroll. Ved eventuelle problemer, kontakt vår serviceavdeling på telefon: 67 90 01 34.

Jula Norge AS, Solheimsveien 6-8, 1471 LØRENSKOG

www.jula.no



Verne om miljøet!

Må ikke kastes sammen med husholdningsavfallet!
Dette produktet inneholder elektriske eller elektroniske komponenter som skal gjenvinnes.
Lever produkt till gjenvinning på anvist sted, f.eks. kommunens miljøstasjon.

ZASADY BEZPIECZEŃSTWA

Przed użyciem uważnie przeczytaj instrukcję obsługi!

- Do instalacji stałej.
- Wyłącznie do stosowania wewnątrz pomieszczeń.
- Zachowaj ostrożność przy obchodzeniu się ze świetlówką. Zepsute świetlówki należy oddać do wyznaczonego punktu recyklingu / innego wyznaczonego miejsca.
- Przed przystąpieniem do instalacji sprawdź, czy zasilanie jest odłączone.
- Przeczytaj dokładnie instrukcję obsługi i przechowaj ją w odpowiednim miejscu, aby móc skorzystać z niej w przyszłości.

UWAGA! URZĄDZENIE POD NAPIĘCIEM!

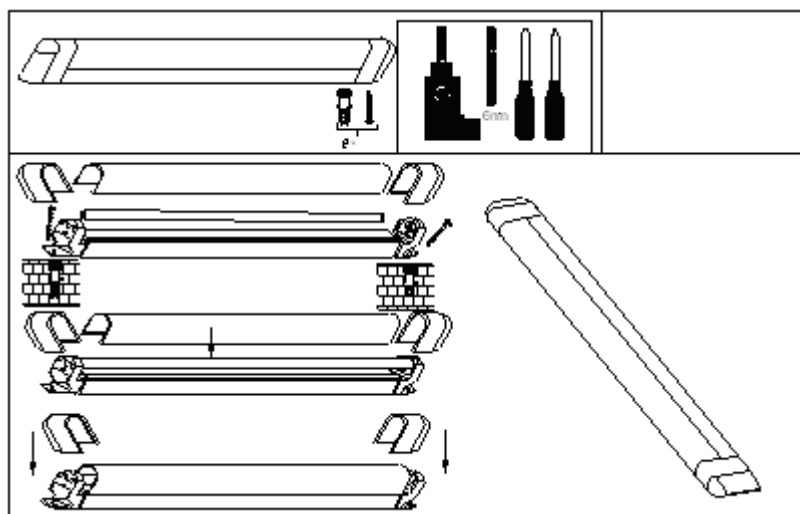
Instalacji nowego urządzenia oraz rozszerzenia istniejącej sieci może dokonać wyłącznie osoba wykwalifikowana. Osoby posiadające dostateczną wiedzę mogą same wymienić przełącznik i kontakt oraz zamontować wtyczki, przedłużacze i uchwyt na reflektor. W przeciwnym wypadku należy wezwać elektryka. Nieprawidłowy montaż może stanowić zagrożenie dla życia i spowodować ryzyko pożaru.

DANE TECHNICZNE

Napięcie znamionowe	230 V ~ 50 Hz
Moc	18 W
Stopień ochrony obudowy	IP20
Świetlówka	T8

MONTAŻ

1. Rozpakuj oprawę świetlówkową.
2. Sprawdź, czy zasilanie elektryczne jest odłączone.
3. Zdejmij dwa boczne elementy.
4. Zdejmij przezroczystą osłonę plastikową.
5. Wyjmij świetlówkę, przekręcając ją do momentu poluzowania.
6. Zamocuj oprawę w odpowiednim miejscu. Użyj dołączonych części montażowych.
7. Przy pomocy śrubokrętu zdejmij blaszkę ochronną, która jest umieszczona pod świetlówką, aby dostać się do zacisku łączeniowego.
8. Przeprowadź przewód przez otwór i podłącz do zacisku.
9. Załóż ponownie blaszkę ochronną, świetlówkę, przezroczystą osłonę plastikową i dwa elementy boczne.



OBSŁUGA

Wymiana świetlówek

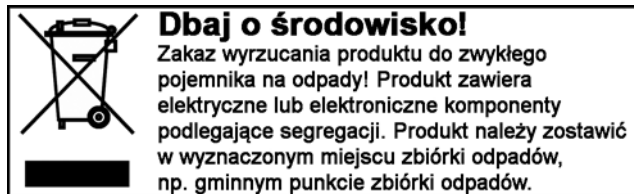
1. Odłącz zasilanie.
2. Usuń przednią osłonę świetlówki.
3. Przekręć świetlówkę, aż się poluzuje.
4. Wymień na odpowiednią świetlówkę.
5. Ponownie załóż osłonę.

KONSERWACJA

Oprawę w razie potrzeby czyść miękką szmatką, niepozostawiającą włókien.

Z zastrzeżeniem prawa do błędów w druku i zmian konstrukcyjnych, które są od nas niezależne. W razie problemów skontaktuj się telefonicznie z działem obsługi klienta pod numerem 801 600 500.

Jula Poland Sp. z o.o., ul. Malborska 49, 03-286 Warszawa, Polska
www.jula.pl



SAFETY INSTRUCTIONS

Read the Operating Instructions carefully before use!

- For fixed installation.
- For indoor use only.
- Always be careful when handling the strip lights. Defective strip lights must be sent to a recycling centre/other designated location.
- Check that the power supply is disconnected before you start the installation.
- Read the operating instructions carefully and keep them in a suitable location for future reference.

RESPECT ELECTRICITY!

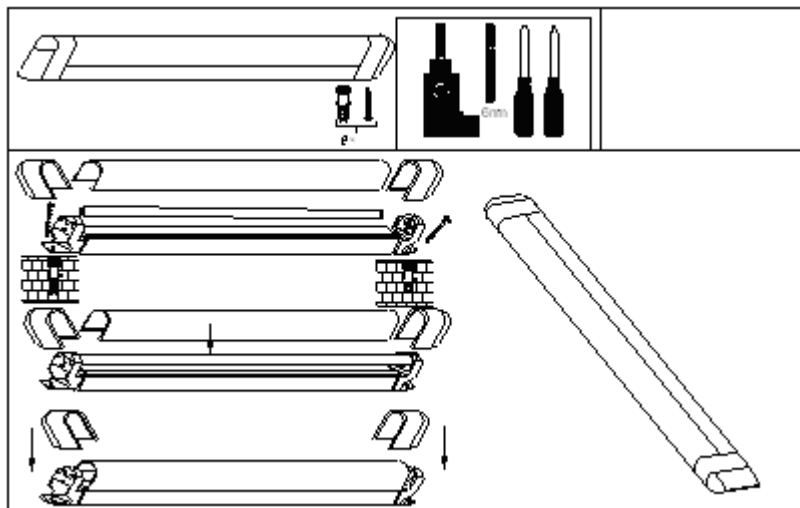
New installations and expansions to existing facilities must always be performed by a qualified electrician. If you possess the necessary knowledge (contact an electrician if not), you may change power switches, wall sockets and fit plugs, extension cords and lamp holders. Improper installation may endanger life and cause a fire hazard.

TECHNICAL DATA

Rated voltage	230 V ~ 50 Hz
Output power	18 W
Protection rating	IP20
Strip light	T8

ASSEMBLY

1. Unpack the strip light fitting.
2. Check that the mains supply is off.
3. Remove the two side pieces.
4. Remove the transparent plastic cover.
5. Remove the strip light by turning it until it releases.
6. Secure the light fitting in an appropriate location. Use the fixing material supplied.
7. Use a screwdriver to remove the guard plate that sits under the strip light to access the terminal block.
8. Connect the cable to the terminal block via the cable bushing.
9. Refit the guard plate, strip light, the transparent protective cover and the two side pieces.



OPERATION

Changing the strip light

1. Disconnect the mains supply.
2. Remove the protective cover in front of the strip light.
3. Rotate the strip light until it releases.
4. Replace the strip light with an equivalent model.
5. Refit the protective cover.

MAINTENANCE

Where necessary, clean the light fitting with a soft, non-fluffing cloth.

Subject to printing errors and design changes over which we have no control.
www.jula.com

