

423-492

—

423-496

**anslut**®



- SE** Bruksanvisning för sladdställ
- NO** Bruksanvisning for ledningssett
- PL** Instrukcja obsługi kabel przyłączeniowy
- EN** User Instructions for power cable

- SE** - Bruksanvisning i original
- NO** - Bruksanvisning i original
- PL** - Instrukcja obsługi w oryginale
- EN** - Operating instructions in original

Date of production: 2014-07-16

© Jula AB

<b>SVENSKA</b> .....	<b>4</b>
SÄKERHETSANVISNINGAR .....	4
TEKNISKA DATA .....	4
MONTERING .....	4
<b>NORSK</b> .....	<b>6</b>
SIKKERHETSANVISNINGER .....	6
TEKNISKE DATA .....	6
MONTERING .....	6
<b>POLSKI</b> .....	<b>8</b>
ZASADY BEZPIECZEŃSTWA .....	8
DANE TECHNICZNE .....	8
MONTAŻ .....	8
<b>ENGLISH</b> .....	<b>10</b>
SAFETY INSTRUCTIONS .....	10
TECHNICAL DATA .....	10
ASSEMBLY .....	10

## SÄKERHETSANVISNINGAR

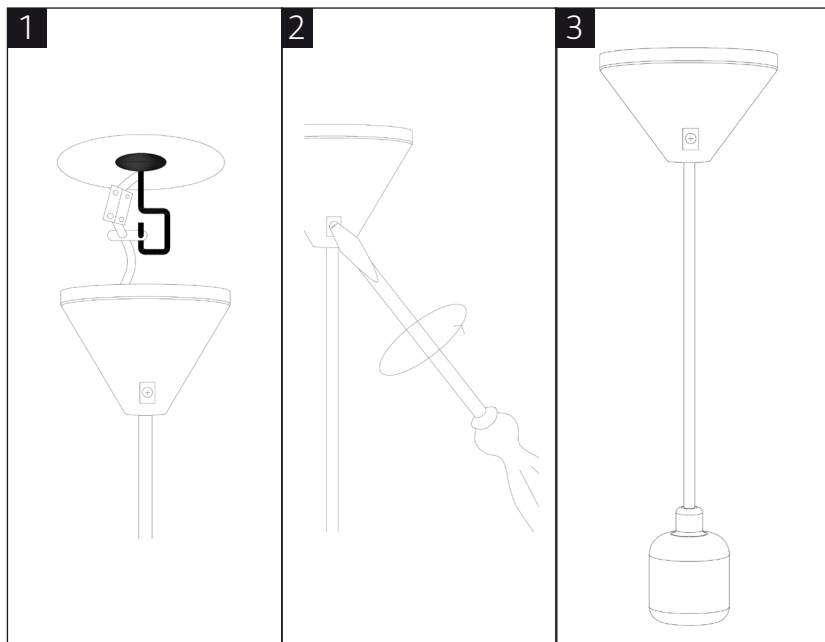
### Läs bruksanvisningen noggrant innan användning!

Spara den för framtida behov.

## TEKNISKA DATA

Kabellängd	180 cm
Socket	E27
Märkspänning	230 V/50 Hz


## MONTERING



Rätten till ändringar förbehålles. Vid eventuella problem, kontakta vår serviceavdelning på telefon 0200-88 55 88.

Jula AB, Box 363, 532 24 SKARA

[www.jula.se](http://www.jula.se)

	<p><b>Värna om miljön!</b></p> <p>Får ej slängas bland hushållssopor!</p> <p>Denna produkt innehåller elektriska eller elektroniska komponenter som skall återvinnas.</p> <p>Lämna produkten för återvinning på anvisad plats, till exempel kommunens återvinningsstation.</p>
---	--

## SIKKERHETSANVISNINGER

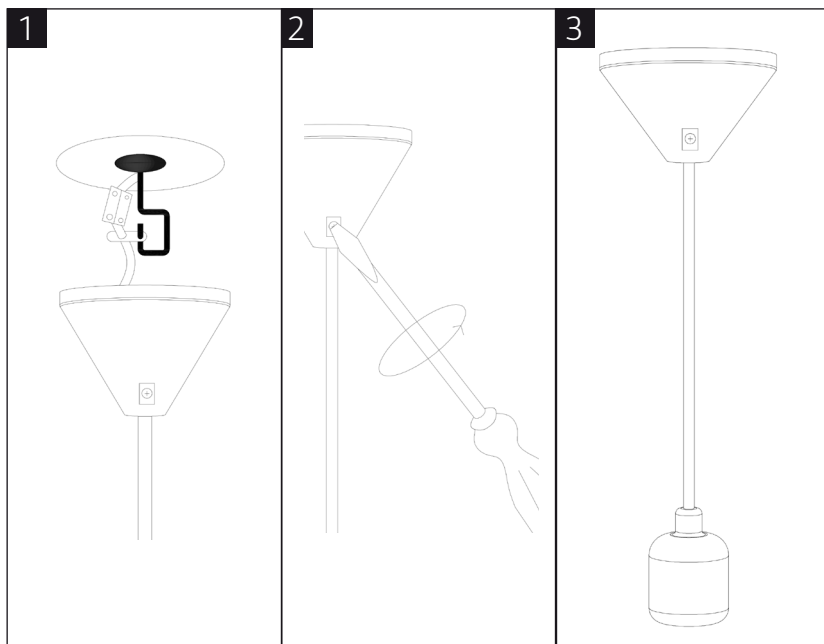
### Les bruksanvisningen nøye før bruk!

Ta vare på den for fremtidig bruk.

## TEKNISKE DATA

Kabellengde	180 cm
Sokkel	E27
Nominell spenning	230 V / 50 Hz

## MONTERING



Med forbehold om endringer. Ved eventuelle problemer kan du kontakte vår serviceavdeling på telefon 67 90 01 34.

Jula Norge AS, Solheimsveien 6–8, 1471 LØRENSKOG

[www.jula.no](http://www.jula.no)



### **Verne om miljøet!**

Må ikke kastes sammen med husholdningsavfallet!

Dette produktet inneholder elektriske eller elektroniske komponenter som skal gjenvinnes.

Lever produkt till gjenvinning på anvist sted, f.eks. kommunens miljøstasjon.

## ZASADY BEZPIECZEŃSTWA

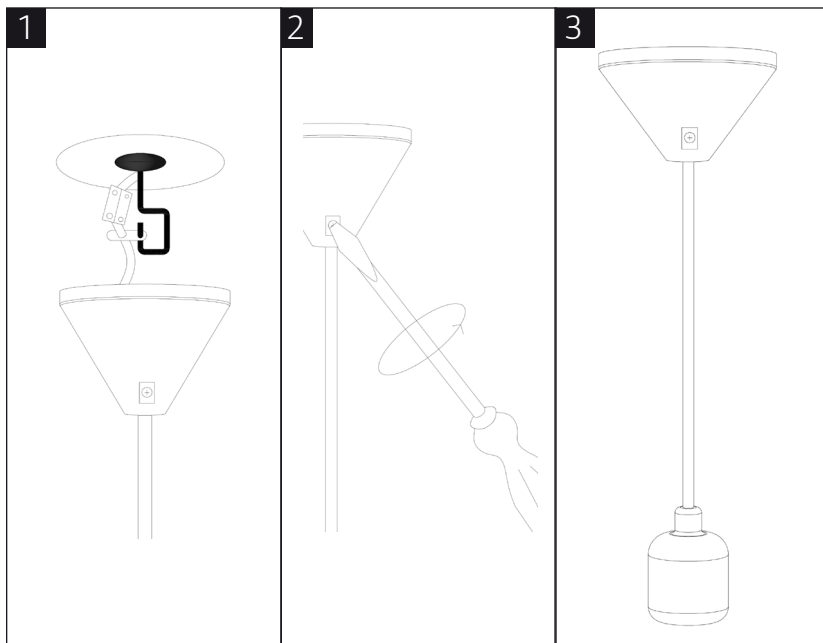
**Przed użyciem uważnie przeczytaj instrukcję obsługi!**

Zachowaj ją w celu wykorzystania w przyszłości.

## DANE TECHNICZNE

Długość kabla	180 cm
Oprawka	E27
Napięcie znamionowe	230 V/50 Hz

## MONTAŻ



Z zastrzeżeniem prawa do zmian. W razie ewentualnych problemów skontaktuj się telefonicznie z naszym działem obsługi klienta pod numerem: 801 600 500.

Jula Poland Sp. z o.o., ul. Malborska 49, 03-286 Warszawa, Polska

[www.jula.pl](http://www.jula.pl)



### **DBAJ O ŚRODOWISKO!**

Nie wyrzucaj zużytego produktu wraz z odpadami komunalnymi!

Produkt zawiera elektryczne lub elektroniczne komponenty mogące być zagrożeniem dla środowiska.

Produkt należy oddać do odpowiedniego punktu składowania lub przynieść go do jednego ze sklepów gdzie przy zakupie nowego sprzętu bezpłatnie przyjmimy stary tego samego rodzaju i w tej samej ilości.

## SAFETY INSTRUCTIONS

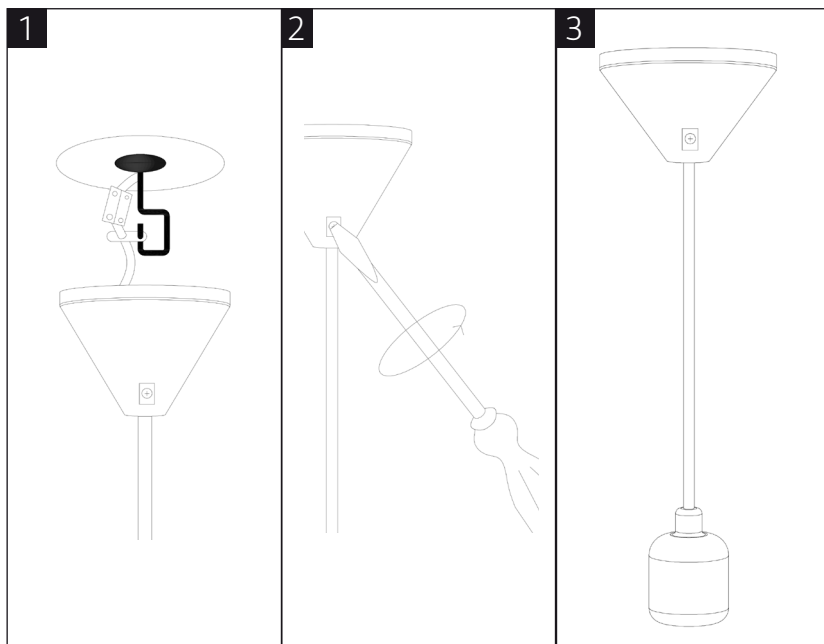
### Read the operating instructions carefully before use

Save these instructions for future reference.


## TECHNICAL DATA

Cable length	180 cm
Mounting base	E27
Rated voltage	230 V/50 Hz
Protection class	

## ASSEMBLY



Jula reserves the right to make changes. In the event of problems, please contact our service department.  
[www.jula.com](http://www.jula.com)

	<p><b>Care for the environment!</b> Must not be discarded with household waste! This product contains electrical or electronic components that should be recycled. Leave the product for recycling at the designated station e.g. the local authority's recycling station.</p>
---	--