

anslut®

- SE** Bruksanvisning för LED-downlight, påbyggnadssett
- NO** Bruksanvisning for LED-downlight, påbyggingsset
- PL** Instrukcja obsługi zestawu uzupełniającego do lampy punktowej LED
- EN** User instructions for LED Downlight, add-on pack

- SE** - Bruksanvisning i original
- NO** - Bruksanvisning i original
- PL** - Instrukcja obsługi w oryginale
- EN** - Operating instructions in original

Date of production: 2015-01-26

© Jula AB

SVENSKA	4
SÄKERHETSANVISNINGAR	4
TEKNISKA DATA	4
MONTERING	4
HANDHAVANDE	5
NORSK	6
SIKKERHETSANVISNINGER	6
TEKNISKE DATA	6
MONTERINGSANVISNINGER	6
BRUK	7
POLSKI	8
ZASADY BEZPIECZEŃSTWA	8
DANE TECHNICZNE	8
INSTRUKCJA MONTAŻU	8
OBŚŁUGA	9
ENGLISH	10
SAFETY INSTRUCTIONS	10
TECHNICAL DATA	10
INSTALLATION INSTRUCTIONS	10
OPERATION	11

SÄKERHETSANVISNINGAR

Läs bruksanvisningen noggrant innan användning!

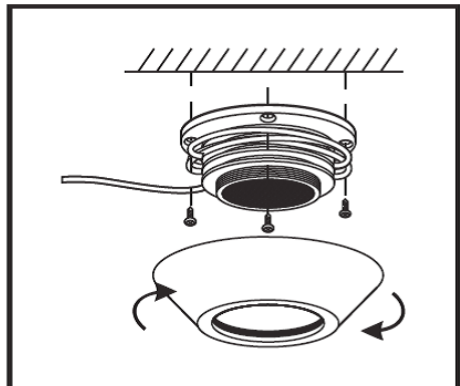
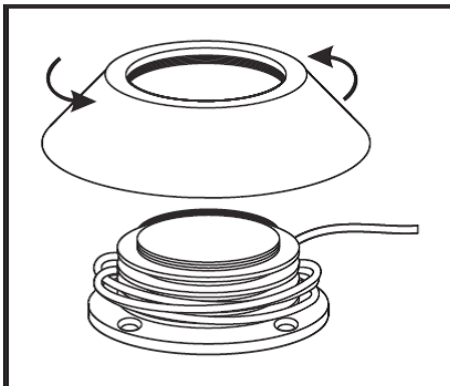
Spara den för framtida behov.

- Kontrollera att alla anslutningar är korrekt gjorda innan produkten tänds.
- Om produkten inte fungerar, kontrollera att kretsen är spänningssatt.
- Håll barn på behörigt avstånd från produkten när den används.
- Om tillåten maximispänning överskrids kan produkten skadas eller dess livslängd förkortas.
- Om tillåten maximitemperatur överskrids kan produkten skadas eller dess livslängd förkortas.

TEKNISKA DATA

Märkspänning	230 VAC~50 Hz / 12 VDC
Effekt	4,5 W
Kapslingsklass	IP20
Antal LED	3 st
Färgtemperatur	2700 K
Ljusflöde	200 lm
Mått	∅ 83,5 x 30 mm
Drifttemperatur	-20 till 40 °C
Förvaringstemperatur	-20 till 45 °C

MONTERING




HANDHAVANDE

- Kontrollera att alla anslutningar är korrekt gjorda innan produkten tänds.
- Om produkten inte fungerar, kontrollera att kretsen är spänningsatt.

Rätten till ändringar förbehålles. Vid eventuella problem, kontakta vår serviceavdelning på telefon 0511-34 20 00

Jula AB, Box 363, 532 24 SKARA

www.jula.se

	<p>Värna om miljön! Får ej slängas bland hushållssopor! Denna produkt innehåller elektriska eller elektroniska komponenter som skall återvinnas. Lämna produkten för återvinning på anvisad plats, till exempel kommunens återvinningsstation.</p>
---	---

SIKKERHETSANVISNINGER

Les bruksanvisningen nøye før bruk!

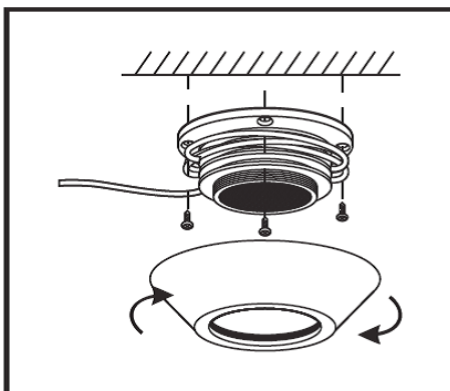
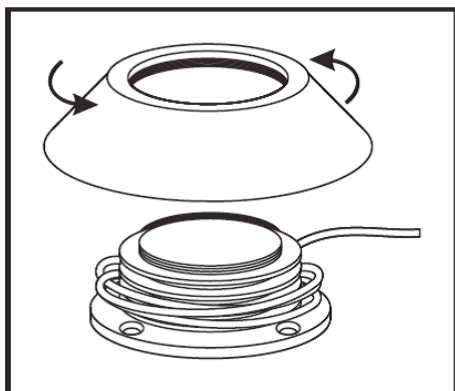
Ta vare på den for fremtidig bruk.

- Kontroller at alle tilkoblinger er korrekt utført før produktet slås på.
- Hvis produktet ikke fungerer, må du kontrollere at kretsen er spenningsatt.
- Hold barn på god avstand fra produktet når det er i bruk.
- Hvis den tillatte maksimale spenningen overskrides, kan produktet bli skadet eller levetiden forkortes.
- Hvis den tillatte maksimale temperaturen overskrides, kan produktet bli skadet eller levetiden forkortes.

TEKNISKE DATA

Nominell spenning	230 V AC~50 Hz / 12 V DC
Effekt	4,5 W
Kapslingsklasse	IP20
Antall LED	3 stk.
Fargetemperatur	2700 K
Lysstrøm	200 lm
Mål	Ø 83,5 x 30 mm
Driftstemperatur	-20 til 40 °C
Oppbevaringstemperatur	-20 til 45 °C

MONTERINGSANVISNINGER




BRUK

- Kontroller at alle tilkoblinger er korrekt utført før produktet slås på.
- Hvis produktet ikke fungerer, må du kontrollere at kretsen er spenningsatt.

Med forbehold om endringer. Ved eventuelle problemer kan du kontakte vår serviceavdeling på telefon 67 90 01 34.

Jula Norge AS, Solheimsveien 6–8, 1471 LØRENSKOG

www.jula.no



Verne om miljøet!
Må ikke kastes sammen med husholdningsavfallet!
Dette produktet inneholder elektriske eller elektroniske komponenter som skal gjenvinnes.
Lever produkt till gjenvinning på anvist sted, f.eks. kommunens miljøstasjon.

ZASADY BEZPIECZEŃSTWA

Przed użyciem uważnie przeczytaj niniejszą instrukcję obsługi!

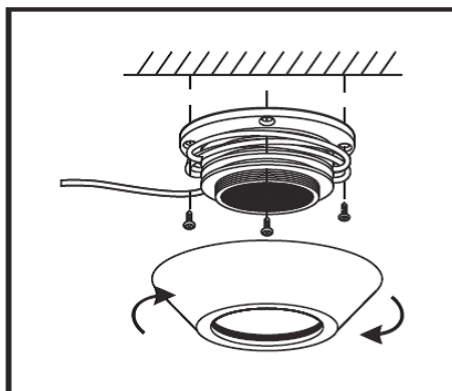
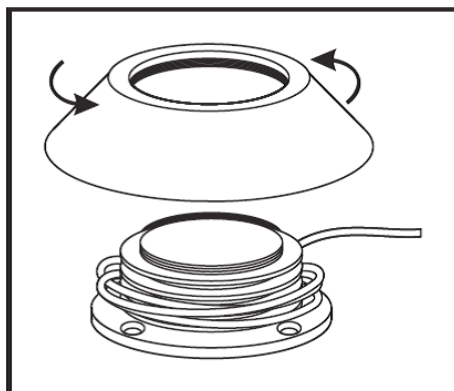
Zachowaj ją w celu wykorzystania w przyszłości.

- Zanim zaświecisz produkt, upewnij się, czy wszystkie podłączenia zostały właściwie wykonane.
- Jeśli produkt nie działa, sprawdź, czy obieg jest pod napięciem.
- Upewnij się, że dzieci znajdują się w bezpiecznej odległości od pracującego produktu.
- W razie przekroczenia dozwolonego maksymalnego napięcia produkt może ulec uszkodzeniu lub jego żywotność może ulec skróceniu.
- W razie przekroczenia dozwolonej maksymalnej temperatury produkt może ulec uszkodzeniu lub jego żywotność może ulec skróceniu.

DANE TECHNICZNE

Napięcie znamionowe	230 V AC ~ 50 Hz / 12 V DC
Moc	4,5 W
Stopień ochrony obudowy	IP20
Liczba diod LED	3 szt.
Temperatura barwowa	2700 K
Strumień świetlny	200 lm
Wymiary	Ø83,5 x 30 mm
Temperatura pracy	od -20 do 40°C
Temperatura przechowywania	od -20 do 45°C

INSTRUKCJA MONTAŻU



OBŚLUGA

- Zanim zaświecisz produkt, upewnij się, czy wszystkie podłączenia zostały właściwie wykonane.
- Jeśli produkt nie działa, sprawdź, czy obieg jest pod napięciem.

Z zastrzeżeniem prawa do zmian. W razie ewentualnych problemów skontaktuj się telefonicznie z naszym działem obsługi klienta pod numerem: 22 338 88 88.

Jula Poland Sp. z o.o., ul. Malborska 49, 03-286 Warszawa, Polska

www.jula.pl



DBAJ O ŚRODOWISKO!

Nie wyrzucaj zużytego produktu wraz z odpadami komunalnymi!

Produkt zawiera elektryczne lub elektroniczne komponenty mogące być zagrożeniem dla środowiska.

Produkt należy oddać do odpowiedniego punktu składowania lub przynieść go do jednego ze sklepów gdzie przy zakupie nowego sprzętu bezpłatnie przyjmimy stary tego samego rodzaju i w tej samej ilości.

SAFETY INSTRUCTIONS

Read the operating instructions carefully before use!

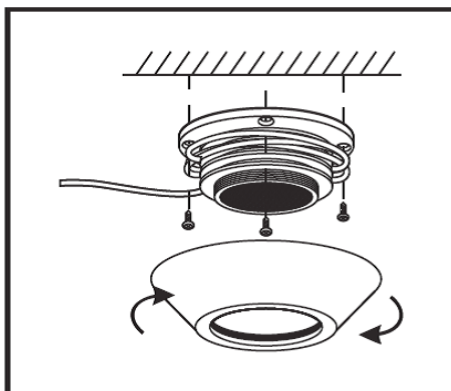
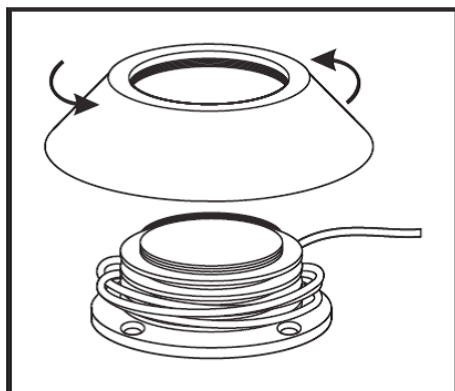
Please retain for future reference.

- Check that all connections are properly made before switching on the product.
- If the product does not work, check that the circuit is supplied with voltage.
- Keep children at a safe distance from the product when it is in use.
- If the permitted maximum voltage is exceeded this can damage the product, or reduce its useful life.
- If the permitted maximum temperature is exceeded this can damage the product, or reduce its useful life.

TECHNICAL DATA

Napięcie znamionowe	230 V AC~50 Hz / 12 V DC
Moc	4,5 W
Stopień ochrony obudowy	IP20
Liczba diod LED	3 szt.
Temperatura barwowa	2700 K
Strumień świetlny	200 lm
Wymiary	Ø83,5 x 30 mm
Temperatura pracy	od -20 do 40°C
Temperatura przechowywania	od -20 do 45°C

INSTALLATION INSTRUCTIONS



OPERATION

- Check that all connections are properly made before switching on the product.
- If the product does not work, check that the circuit is supplied with voltage.

Jula reserves the right to make changes. In the event of problems, please contact our service department.
www.jula.com

