



**Bruksanvisning för köksblandare**  
**Bruksanvisning for kjøkkenbatteri**  
**Instrukcja obsługi baterii kuchennej**  
**Installation Instructions for Kitchen Mixer Tap**

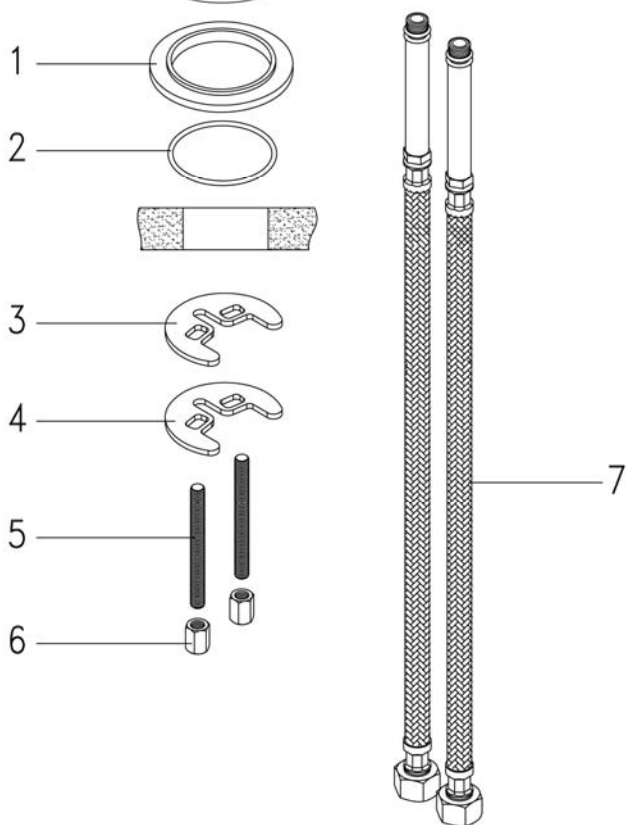
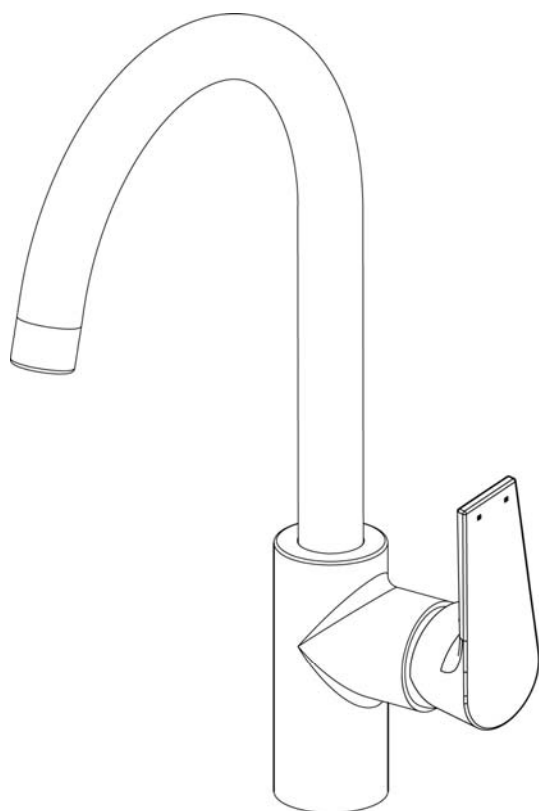
**431-108**



**SV** Bruksanvisning i original  
**NO** Bruksanvisning i original  
**PL** Instrukcja obsługi w oryginale  
**EN** Operating instructions in original

**BESKRIVNING**

**Läs bruksanvisningen noggrant innan användning!**



- 1. Bottenring (1 st.)
- 2. O-ring (1 st.)
- 3. Gummipackning (1 st.)
- 4. Bricka (1 st.)
- 5. Skruvstift (2 st.)
- 6. Mutter (2 st.)
- 7. Stålomspunnenslang (2 st.)

<b>MONTERING</b>
------------------

- A. Anslut de två slangarna (7) till blandaren.
- B. Skruva fast skruvstiftet (5) i blandaren och placera O-ringen (2) på bottenringen (1).
- C. Placera blandaren med bottenring (1) på bänken.
- D. Placera gummipackningen (3) och brickan (4) på skruvstiftet (5), och fixera blandaren genom att skruva på muttern (6) på skruvstiftet (5).

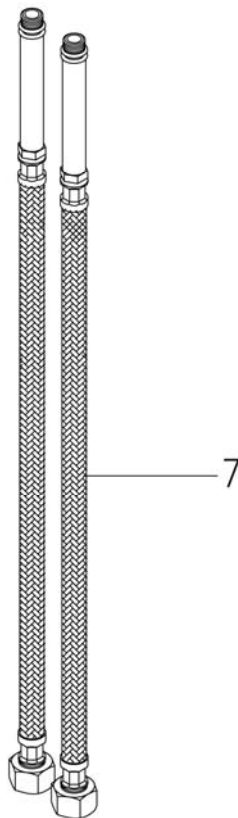
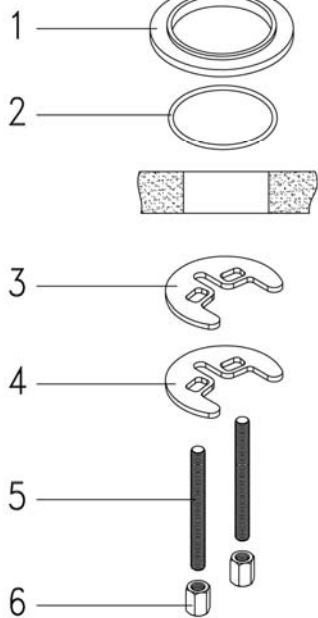
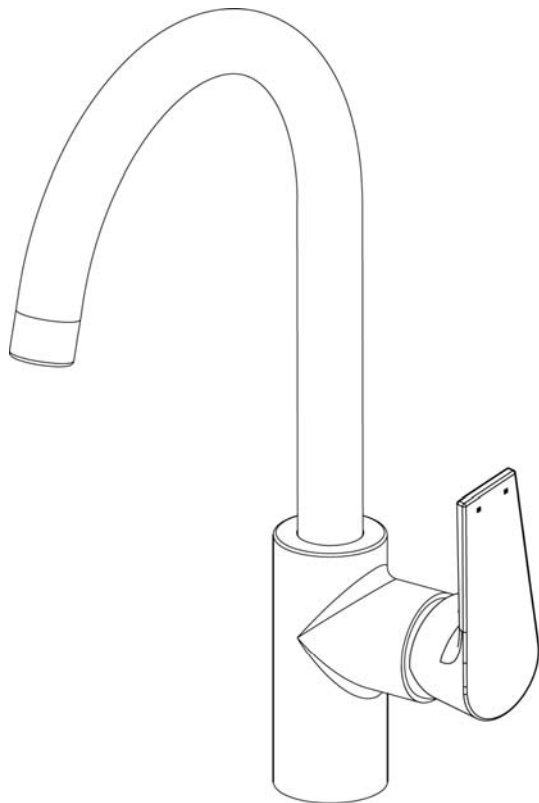
Rätten till ändringar förbehålles. Vid eventuella problem, kontakta vår serviceavdelning på telefon 0200-88 55 88.

Jula AB, Box 363, 532 24 SKARA

[www.jula.se](http://www.jula.se)

**BESKRIVELSE**

**Les bruksanvisningen nøye før bruk!**



1. Bunnring (1 stk.)
2. O-ring (1 stk.)
3. Gummipakning (1 stk.)
4. Skive (1 stk.)
5. Skruestift (2 stk.)
6. Mutter (2 stk.)
7. Stålbeltet slange (2 stk.)

**MONTERING**

- A. Koble de to slangene (7) til batteriet.
- B. Skru fast skruestiften (5) i batteriet og plasser O-ringen (2) på bunnringen (1).
- C. Plasser batteriet med bunnring (1) på benken.
- D. Plasser gummipakningen (3) og skiven (4) på skruestiften (5) og fest batteriet ved å skru mutteren (6) på skruestiften (5).

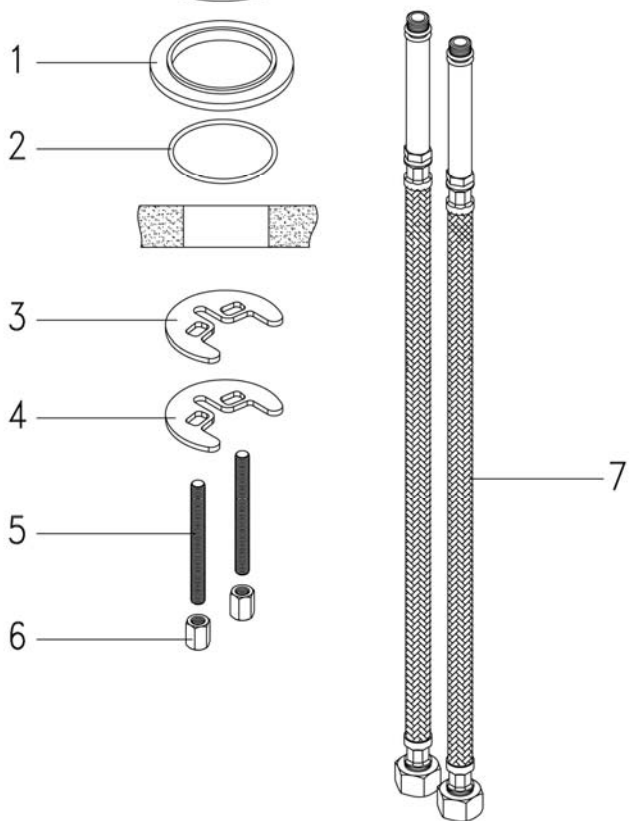
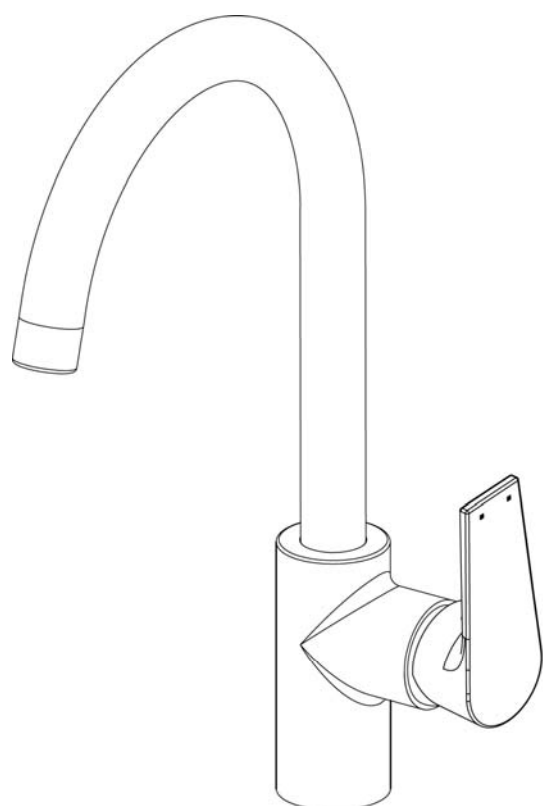
Med forbehold om endringer. Ved eventuelle problemer kan du kontakte vår serviceavdeling på telefon 67 90 01 34.

Jula Norge AS, Solheimsveien 6–8, 1471 LØRENSKOG

[www.jula.no](http://www.jula.no)

OPIS

**Przed użyciem uważnie przeczytaj instrukcję obsługi!**



1. Pierścień dolny (1 szt.)
2. O-ring (1 szt.)
3. Gumowa uszczelka (1 szt.)
4. Podkładka (1 szt.)
5. Śruba dwugwintowa (2 szt.)
6. Nakrętka (2 szt.)
7. Wąż w stalowym oplocie (2 szt.)

**MONTAŻ**

- A. Podłącz dwa węże (7) do baterii.
- B. Przykręć do baterii śrubę mocującą (5) i umieść o-ring (2) na pierścieniu dolnym (1).
- C. Umieść baterię z pierścieniem dolnym (1) na blacie.
- D. Umieść gumową uszczelkę (3) i podkładkę (4) na śrubie mocującej (5), przymocuj baterię, nakręcając nakrętkę (6) na śrubę mocującą (5).

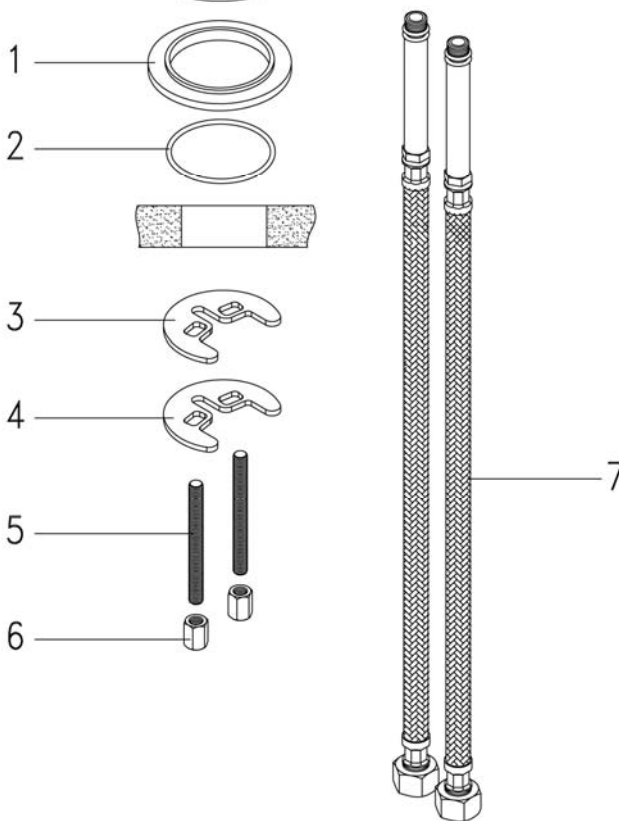
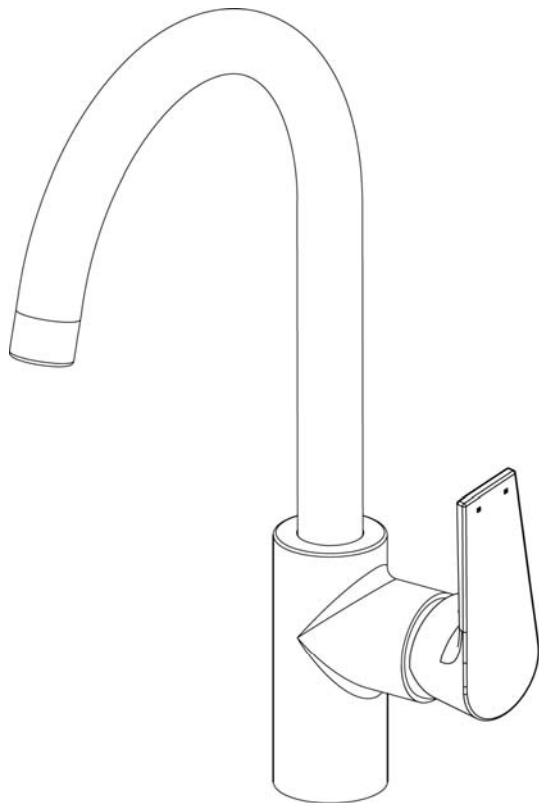
Z zastrzeżeniem prawa do zmian. W razie ewentualnych problemów skontaktuj się telefonicznie z naszym działem obsługi klienta pod numerem 801 600 500.

Jula Poland Sp. z o.o., ul. Malborska 49, 03-286 Warszawa, Polska

[www.jula.pl](http://www.jula.pl)

**DESCRIPTION**

**Read the Installation Instructions carefully before use.**



- 1. Bottom ring (1)
- 2. O-ring (1)
- 3. Rubber seal (1)
- 4. Washer (1)
- 5. Grub screw (2)
- 6. Nut (2)
- 7. Steel covered hose (2)

**INSTALLATION**

- A. Connect the two hoses (7) to the mixer tap.
- B. Screw the grub screws (5) in the mixer tap and put the O-ring (2) on the bottom ring (1).
- C. Put the mixer tap with the bottom ring (1) on the sink.
- D. Place the rubber seal (3) and plate (4) on the grub screws (5), and secure the mixer tap by screwing the nuts (6) on the grub screws (5).

Jula reserves the right to make changes. In the event of problems, please contact our service department.  
[www.jula.com](http://www.jula.com)