

452-328

452-329



SE Bruksanvisning för spegelskåp LED

NO Bruksanvisning for speilskap LED

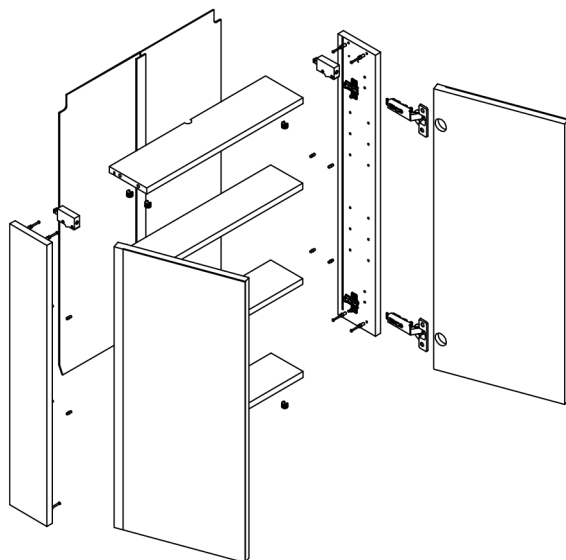
PL Instrukcja obsługi szafki z lustrem LED



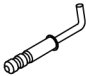


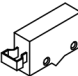



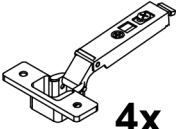



EN User instructions for mirror cabinet LED

- SE** - Bruksanvisning i original
- NO** - Bruksanvisning i original
- PL** - Instrukcja obsługi w oryginale
- EN** - Operating instructions in original

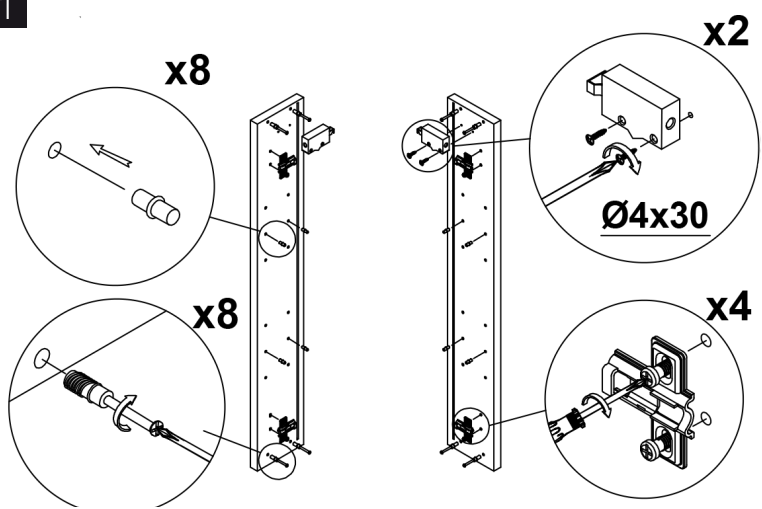
Date of production: 2014-12-01

© Jula AB

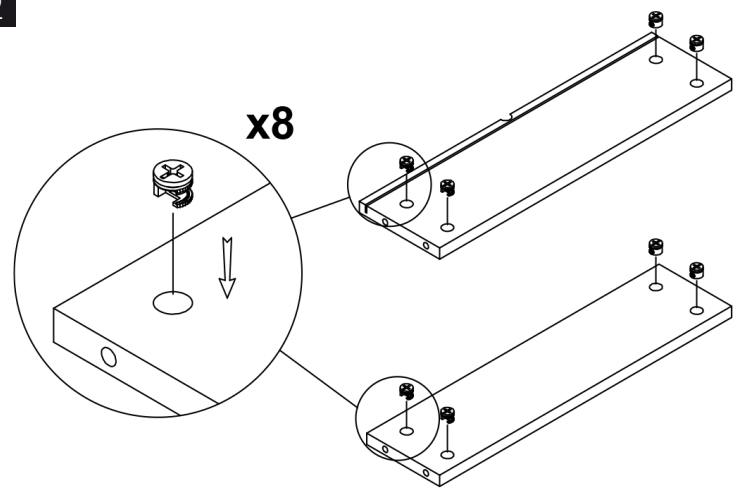


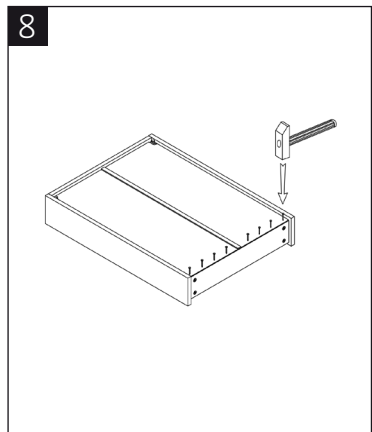
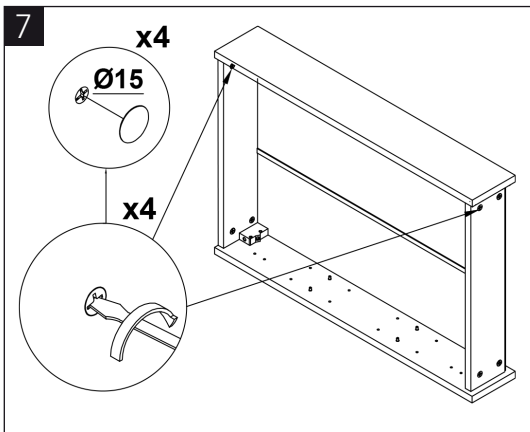
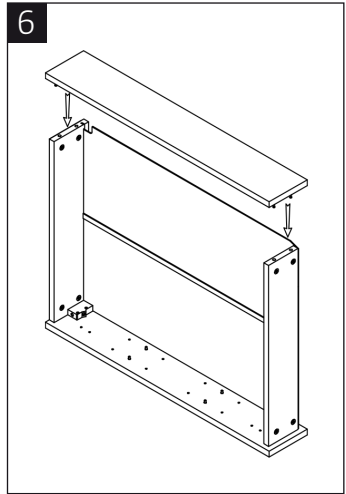
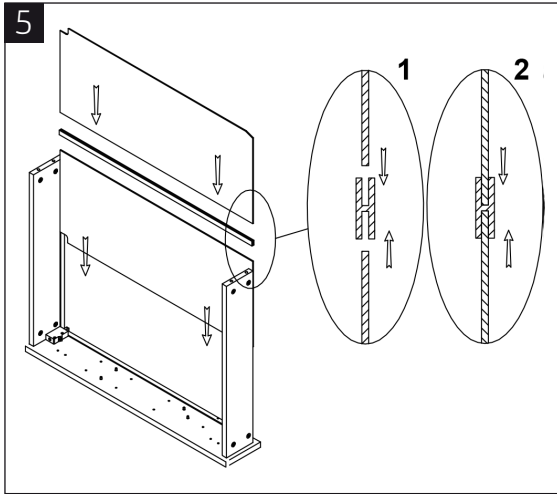
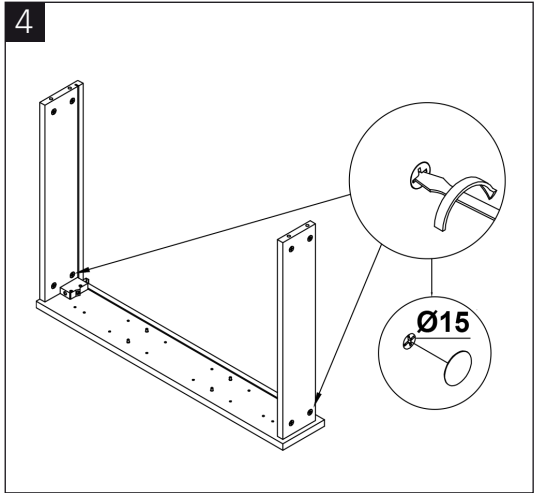
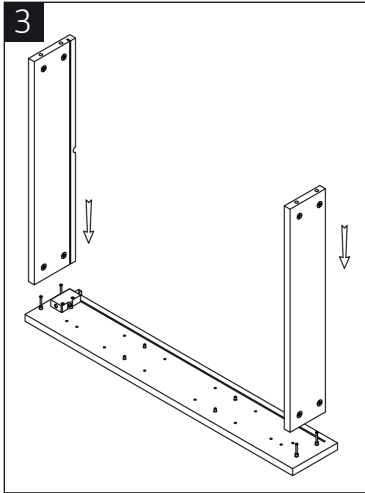
Ø4x30	Ø4x16			Ø15		
						
4x	8x	2x	8x	8x	2x	8x
Ø5	Ø15				Ø3x12	
						
16x	8x	4x	4x	1x	20x	

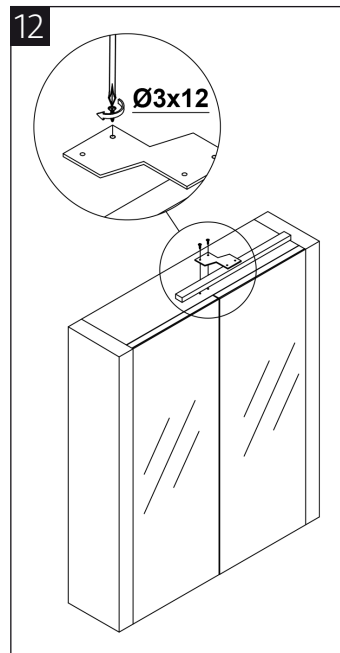
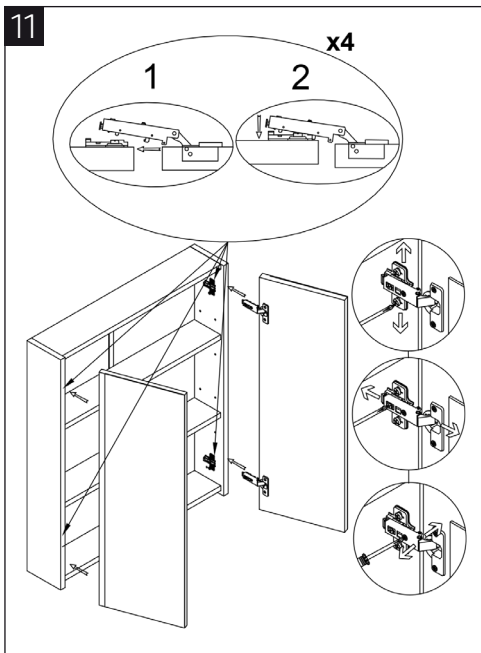
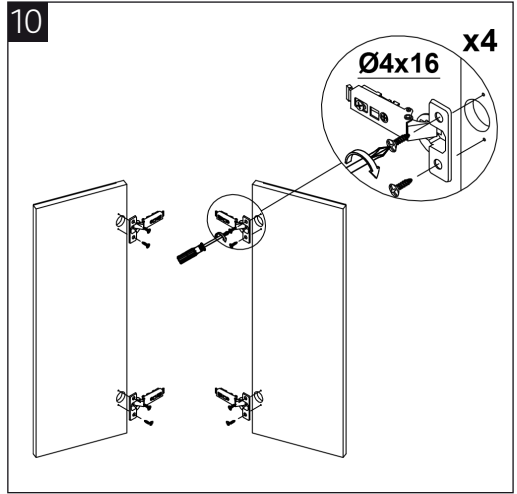
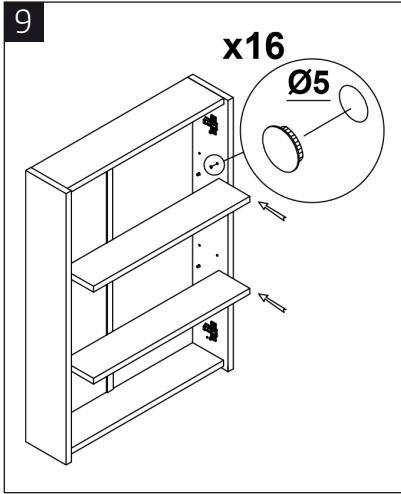
1



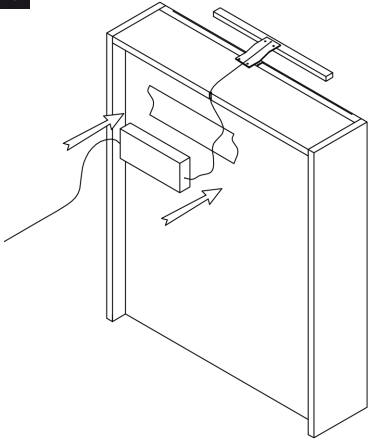
2



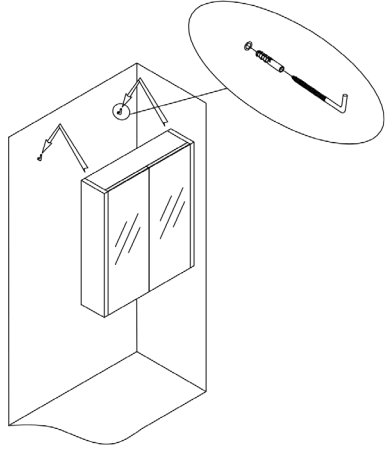




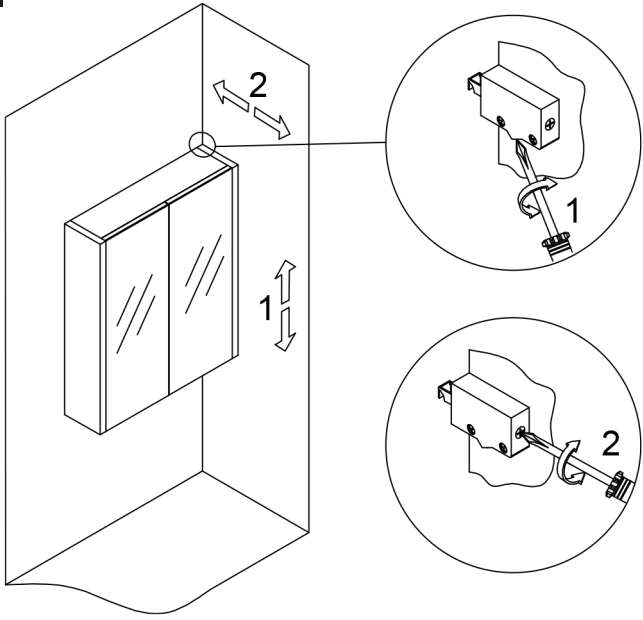
13



14



15



Rätten till ändringar förbehålles. Vid eventuella problem, kontakta vår serviceavdelning på telefon 0511-34 20 00
Jula AB, Box 363, 532 24 SKARA
www.jula.se

Med forbehold om endringer. Ved eventuelle problemer kan du kontakte vår serviceavdeling på telefon 67 90 01 34.
Jula Norge AS, Solheimsveien 6–8, 1471 LØRENSKOG
www.jula.no

Z zastrzeżeniem prawa do zmian. W razie ewentualnych problemów skontaktuj się telefonicznie z naszym działem obsługi klienta pod numerem: 22 338 88 88
Jula Poland Sp. z o.o., ul. Malborska 49, 03-286 Warszawa, Polska
www.jula.pl

Jula reserves the right to make changes. In the event of problems, please contact our service department.
www.jula.com