



**Bruksanvisning för toalettsits**  
**Bruksanvisning for toalettsete**  
**Instrukcja obsługi deski sedesowej**  
**User Instructions for Toilet Seat**

**450-727 – 450-728**

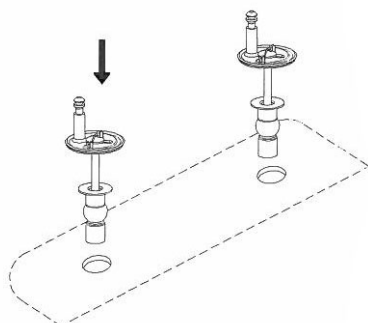


**SV** Bruksanvisning i original  
**NO** Bruksanvisning i original  
**PL** Instrukcja obsługi w oryginale  
**EN** Operating instructions in original

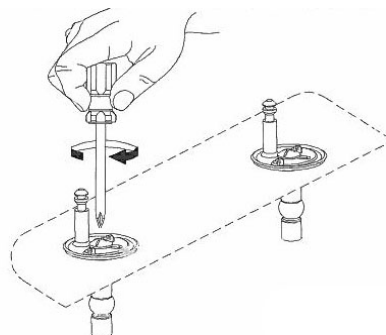
**MONTERING**

**Läs bruksanvisningen noggrant före användning!**

1

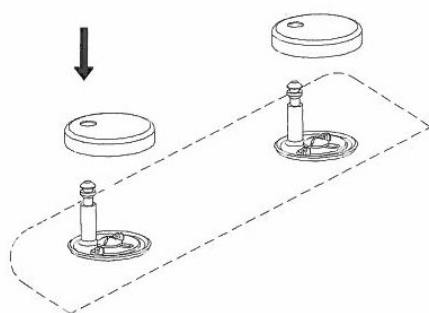


2

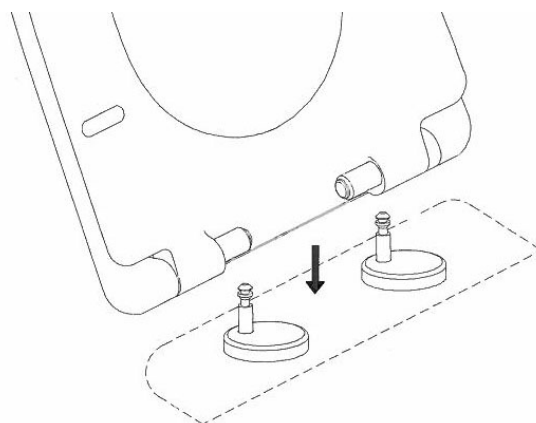


Fästena kan vridas 360° för att passa alla WC-stolar

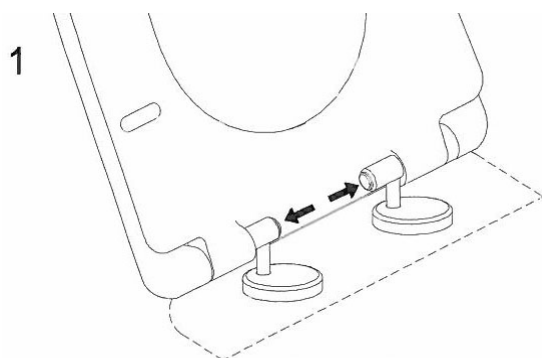
3



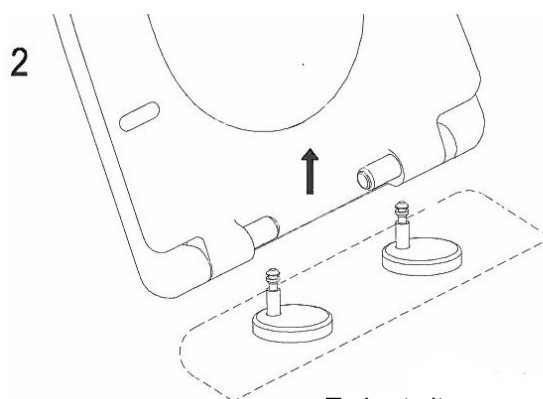
4



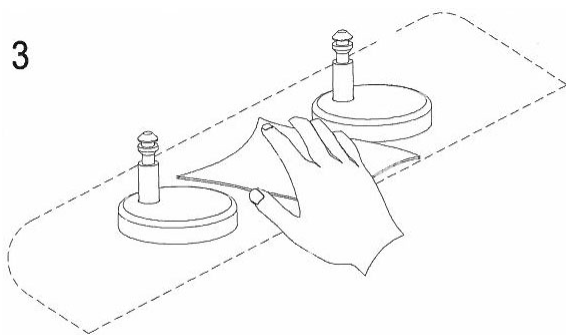
**UNDERHÅLL**



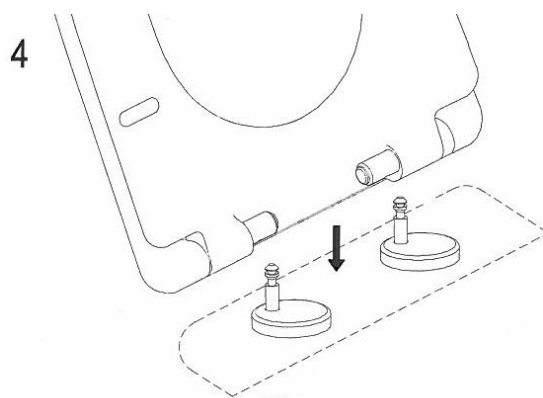
Tryck på båda knapparna för att frigöra sitsen



Ta bort sitsen



Rengör WC-stolen



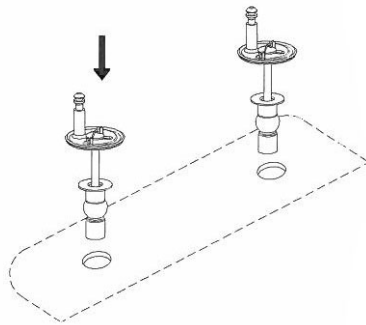
Montera genom att placera sitsen över fästena och trycka på plats

Rätten till ändringar förbehålles. Vid eventuella problem, kontakta vår serviceavdelning på telefon 0200-88 55 88.  
Jula AB, Box 363, 532 24 SKARA  
[www.jula.se](http://www.jula.se)

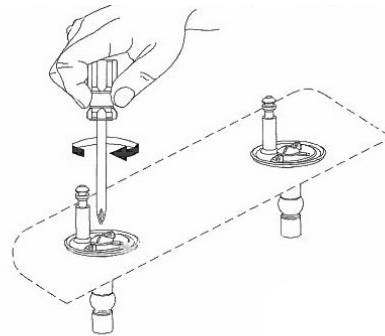
**MONTERING**

**Les bruksanvisningen nøye før du tar produktet i bruk!**

1

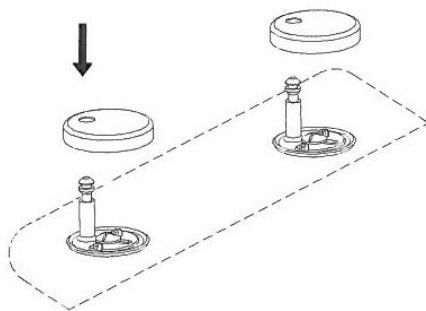


2

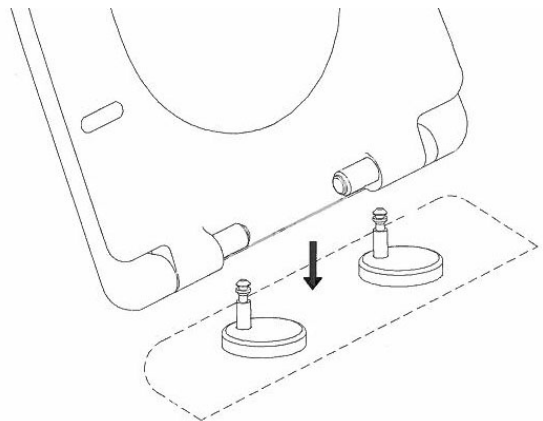


Festene kan dreies 360° for å passe til alle  
toaletter

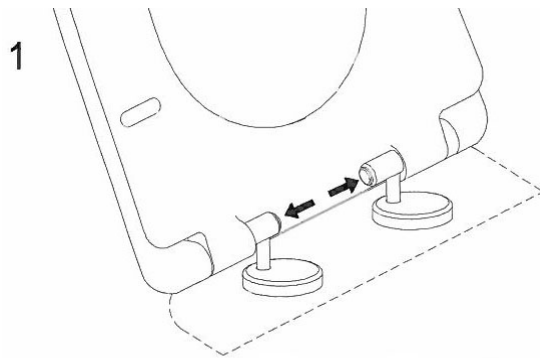
3



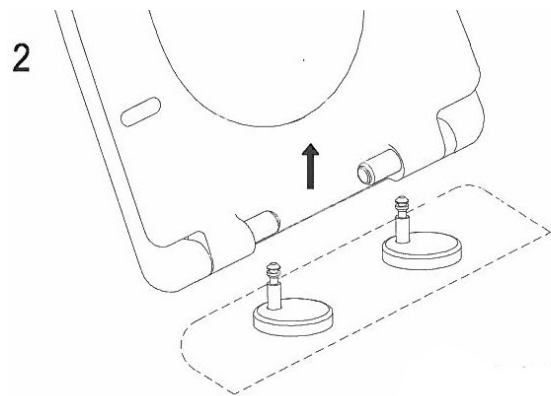
4



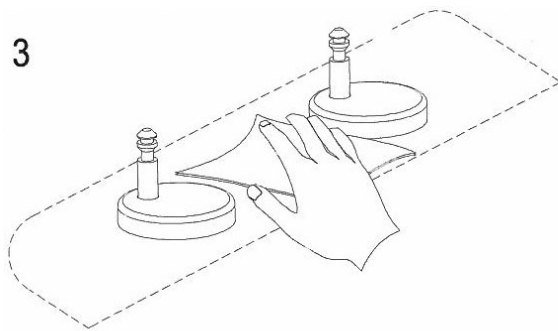
**VEDLIKEHOLD**



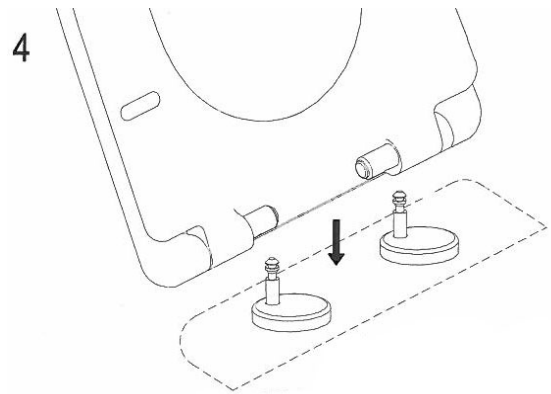
Trykk på begge knappene for å frigjøre setet



Ta bort setet



Rengjør toalettet



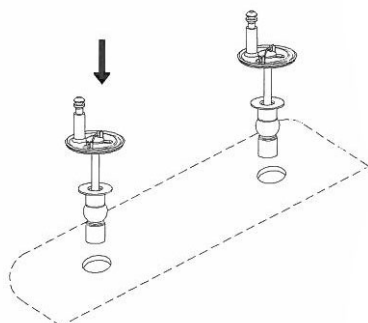
Fest setet ved å plassere det over festene og trykke det på plass

Med forbehold om endringer. Ved eventuelle problemer kan du kontakte vår serviceavdeling på telefon 67 90 01 34.  
Jula Norge AS, Solheimsveien 6–8, 1471 LØRENSKOG  
[www.jula.no](http://www.jula.no)

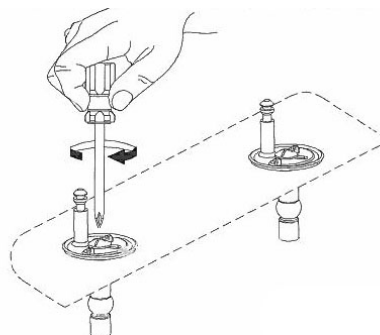
**MONTAŻ**

**Przed użyciem uważnie przeczytaj instrukcję obsługi!**

1

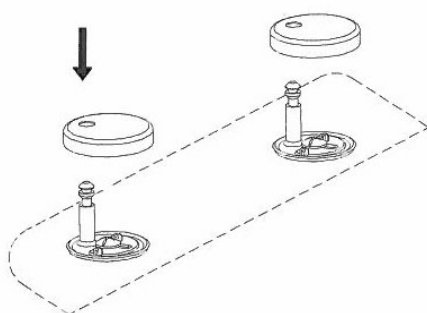


2

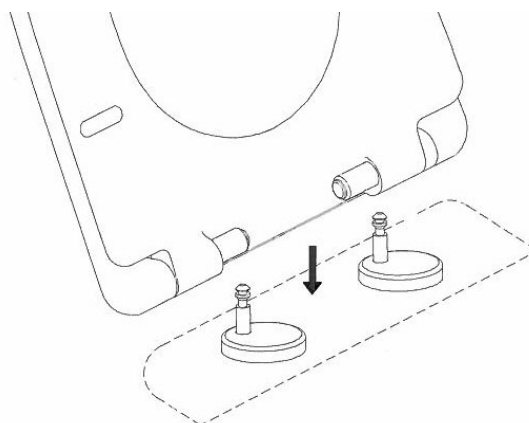


Mocowania można obracać o 360°, aby dopasować je do sedesów

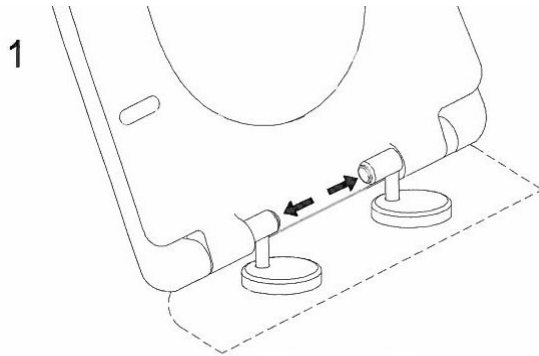
3



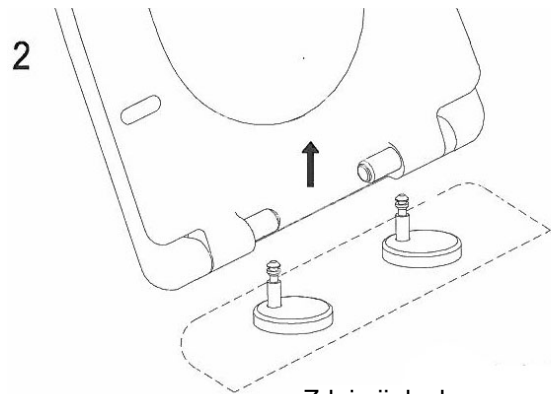
4



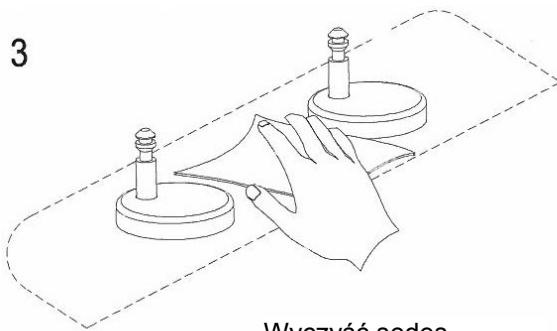
**KONSERWACJA**



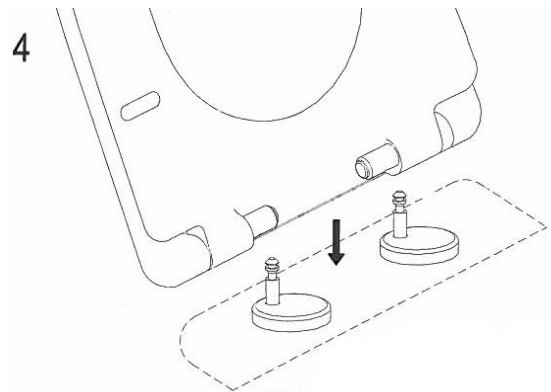
Wciśnij oba przyciski, aby zwolnić deskę



Zdejmij deskę



Wyczyść sedes



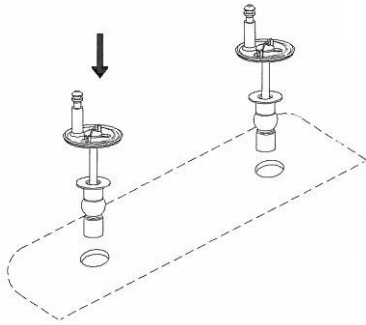
Zamontuj, umieszczając deskę na mocowaniach i wciskając ją na miejsce

Z zastrzeżeniem prawa do zmian. W razie ewentualnych problemów skontaktuj się telefonicznie z naszym działem obsługi klienta pod numerem 801 600 500.  
Jula Poland Sp. z o.o., ul. Malborska 49, 03-286 Warszawa, Polska  
[www.jula.pl](http://www.jula.pl)

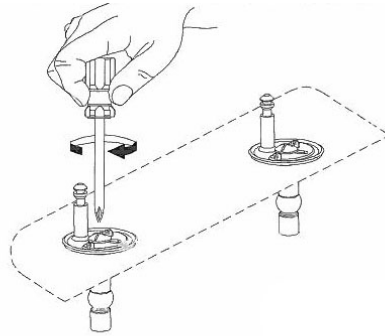
**INSTALLATION**

**Read the User Instructions carefully before use.**

1

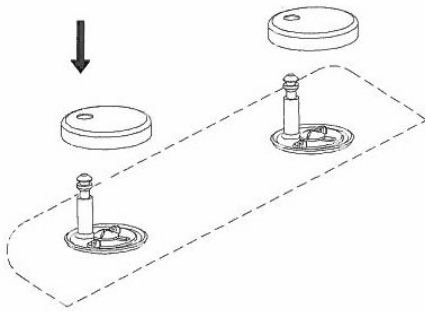


2

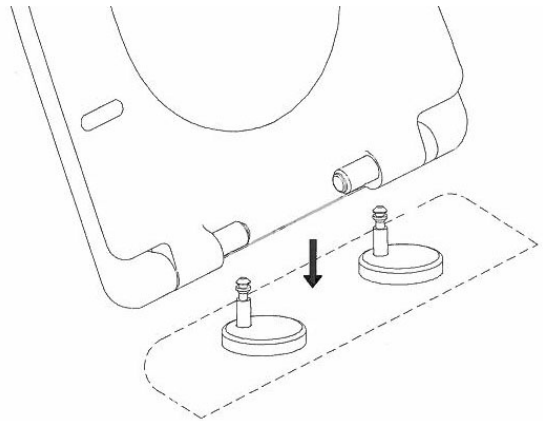


The fasteners can be turned 360° to suit all WCs

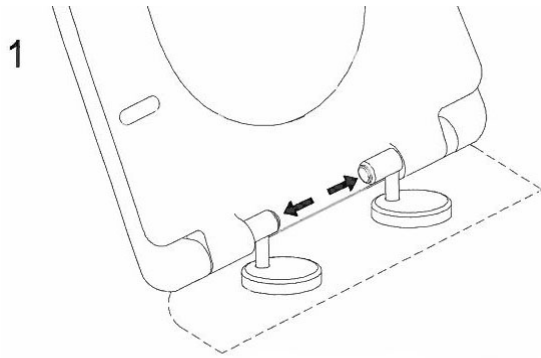
3



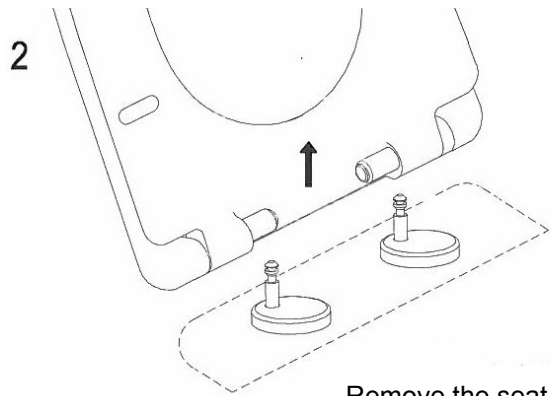
4



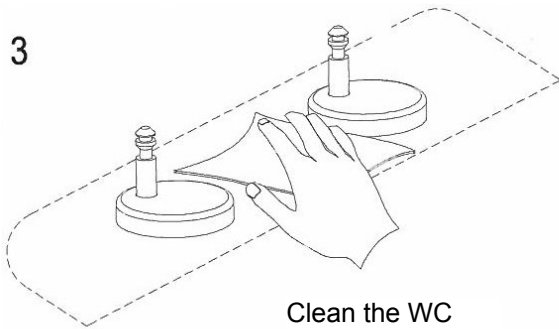
**MAINTENANCE**



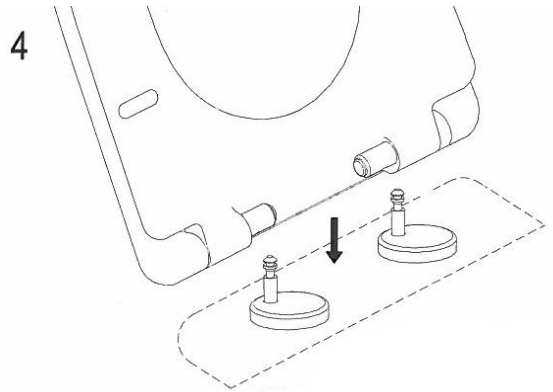
Press both buttons to release the seat



Remove the seat



Clean the WC



Fit by placing the seat over the fasteners and pressing in place

Jula reserves the right to make changes. In the event of problems, please contact our service department.  
[www.jula.com](http://www.jula.com)