

HAMRON



- SE** Bruksanvisning för smådelstvätt
- NO** Bruksanvisning for delvasker
- PL** Instrukcja obsługi myjki warsztatowej
- EN** User instructions for small parts washer

- SE** - Bruksanvisning i original
- NO** - Bruksanvisning (Oversettelse av original bruksanvisning)
- PL** - Instrukcja obsługi (Tłumaczenie oryginalnej instrukcji)
- EN** - Operating instructions (Translation of the original instructions)

Date of production: 2015-06-02
© Jula AB

SVENSKA	4
SÄKERHETSANVISNINGAR	4
TEKNISKA DATA	5
BESKRIVNING	6
MONTERING	8
Montering	8
HANDHAVANDE	8
Användningsområde	8
Användning	8
Byte av rengöringsmedel	9
UNDERHÅLL	9
NORSK	11
SIKKERHETSANVISNINGER	11
TEKNISKE DATA	12
BESKRIVELSE	13
MONTERING	15
Montering	15
BRUK	15
Bruksområde	15
Bruk	15
Byte av renseske	16
VEDLIKEHOLD	16
POLSKI	18
ZASADY BEZPIECZEŃSTWA	18
DANE TECHNICZNE	20
OPIS	20
MONTAŻ	22
Montaż	22
OBŚŁUGA	22
Zakres użytkowania	22
Sposób użycia	22
Wymiana środka czyszczącego	23
KONSERWACJA	23

ENGLISH25

SAFETY INSTRUCTIONS25

TECHNICAL DATA27

DESCRIPTION27

ASSEMBLY 29

Assembly29

USE 29

Applications29

Use29

Replacing the cleaner.....30

MAINTENANCE 30

SÄKERHETSANVISNINGAR

Läs bruksanvisningen noggrant innan användning!

Spara den för framtida behov.

VARNING!

- Om inte alla anvisningar nedan följs finns risk för elolycksfall, brand och/eller allvarlig personskada.
- Varningar och anvisningar i denna bruksanvisning täcker inte alla situationer som kan uppstå. Användaren måste använda sunt förnuft och försiktighet.
- Använd inte andra tvättvätskor, som butanon (metyletylketon, MEK), tetrakloreten (perkloretylen) eller trikloreten (trikloretylen, "tri") – risk att pumpen skadas.

Användning

- Bär alltid lämpliga kläder, skyddshandskar och skyddsglasögon.
- Tvätta omedelbart bort avfettningsmedel från huden. Följ anvisningarna från tillverkaren. Uppsök läkare vid behov.
- Arbetsområdet ska hållas rent och väl upplyst. Torka upp eventuellt spill.

Elsäkerhet

VARNING! Kontrollera att nätspänningen motsvarar märkspänningen på typskylten.

- Akta sladden. Bär aldrig verktyget i sladden. Dra aldrig i sladden för att dra ut stickproppen. Skydda sladden från värme, olja, skarpa kanter och rörliga delar. Byt skadade sladdar omedelbart. Skadade sladdar ökar risken för elolycksfall.
- Stickproppen ska anslutas till lämpligt nätuttag, som är korrekt installerat och jordat i enlighet med gällande bestämmelser. Ändra aldrig stickproppen på något sätt. Använd aldrig adapter tillsammans med jordade elverktyg. Konsultera behörig elektriker om du inte är säker på att nätuttaget är korrekt jordat.
- Undvik kroppskontakt med jordade ytor som rör, radiatorer, spisar och kylskåp.
- Risken för elolycksfall ökar om din kropp jordas.
- Om verktyget används utomhus ska du endast använda förlängningssladd som är godkänd för utomhusbruk. Detta minskar risken för elolycksfall.

Förlängningsladd

- Byt ut skadade sladdar omedelbart.
- Kontrollera att förlängningsladdens ledartvärnsnittare är tillräcklig för motorns strömförsörjning.
- Använd alltid större ledartvärnsnittare om du är tveksam.
- Kontrollera att nätspänningen motsvarar märkspänningen på typskylten.
- Utsätt inte elverktyg för regn eller fukt. Om vatten kommer in i ett elverktyg ökar risken för elolycksfall.
- Rör aldrig vid spänningsförande delar – risk för elolycksfall.
- Anslut tvätten endast till säkrat och jordfelsbrytarskyddat nätuttag.

Underhåll

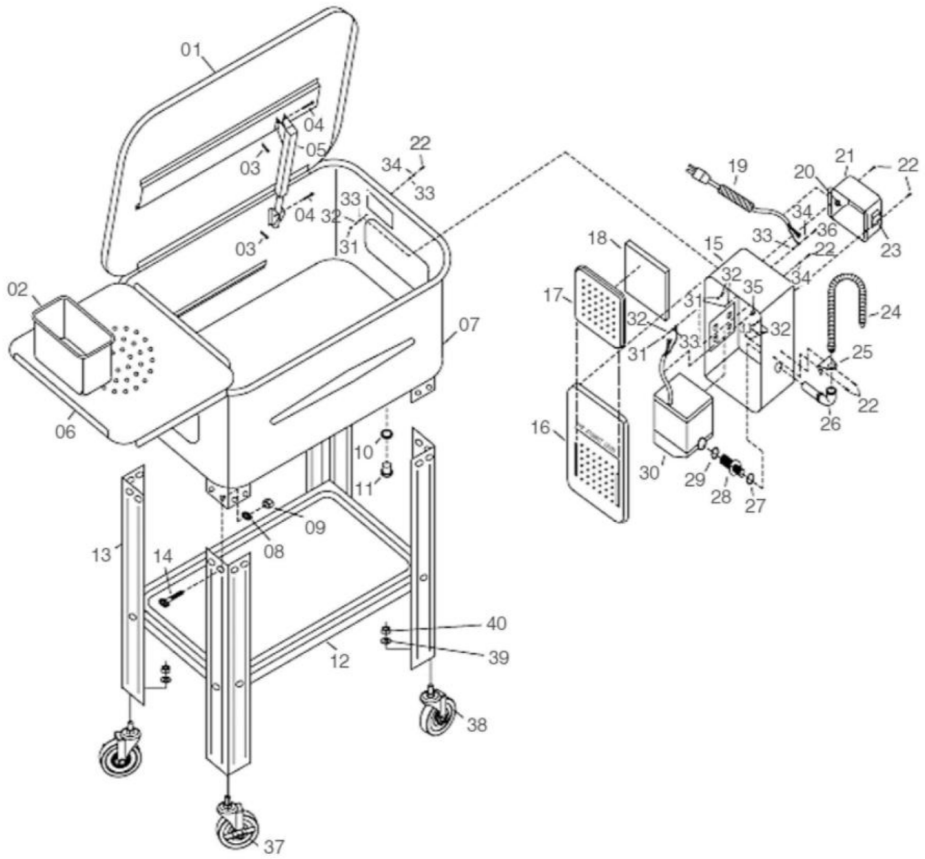
VARNING!

- Stäng av tvätten och dra ut sladden från nätanslutningen före rengöring och/eller underhåll.
- Använd inte antändligt rengöringsmedel, som bensin eller fotogen.
- Kontrollera före varje användning att tvätten är i gott skick. Rengör, underhåll och reparera tvätten i enlighet med dessa anvisningar.
- Stäng omedelbart av tvätten och dra ut sladden vid onormalt ljud eller onormala vibrationer. Låt kontrollera och reparera tvätten innan du använder den igen. Eventuella reparationer ska utföras av kvalificerad personal.

TEKNISKA DATA

Märkspänning	230 V/50 Hz
Tankvolym	76 l
Max. pumpflöde	12 l/min
Mått	BxHxD 74x95x55 cm
Vikt	23 kg

BESKRIVNING



Pos.	Benämning	Antal
01	Lock	1
02	Korg	1
03	Fjädersprint	1
04	Sprint	1
05	Värmesäkring	1
06	Arbetshylla	1
07	Tråg	1
08	Fjäderbricka	24
09	Mutter	24
10	O-ring	1
11	Avtappningsplugg	1
12	Hylla	1
13	Ben	4
14	Skruv med kullrig skalle	24
15	Lock för pumphus	1
16	Filterhållare	1
17	Filter	1
18	Pumphus	1
19	Sladd	1
20	Dragavlastning	1
21	Elbox	1
22	Skruv	6
23	Strömbrytare	1
24	Slang	1
25	Konsol	1
26	Rörkrök	1
27	Plastbricka	1
28	Tapp	1

29	Tätningsring	1
30	Pump	1
31	Mutter	7
32	Fjäderbricka	7
33	Tandbricka	2
34	Planbricka	4
35	Gummihylsa	1
36	Sexkantskruv	1
37	Låsbart hjul	2
38	Hjul	2
39	Bricka	4
40	Mutter	4

MONTERING

MONTERING

1. Montera de fyra benen (13) på hyllan (12) med skruvar (14), brickor (8) och muttrar (9). Dra åt löst.
2. Montera benen och hyllan på tråget (7) med skruvar (14), brickor (8) och muttrar (9). Dra åt stadigt.
3. Dra åt skruvförbanden som håller hyllan (12) vid benen (13) stadigt.
4. Montera hjulen (37 och 38) på benen (13) med brickor (39) och muttrar (40). De låsbara hjulen (37) ska monteras på framsidan, där de är lätt åtkomliga.
5. Avlägsna frigolitskydden från pumpen och montera pumpenheten (18) inne i tråget (7) med skruvar (22), brickor (32 och 33) och muttrar (31). Elboxen (21) och sladden (19) ska vara utanför tråget (7). Dra åt alla skruvförband stadigt.
6. Dra åt alla skruvförband från steg 4.
7. Håll locket stängt och vänd tvätten så att den står rättvänd.
8. Placera arbetshyllan (6) och korgen (2) i tvätten.
9. Sätt filtret på plats.
10. Skruva fast tvättslangen på rörkröken på pumphuset och dra åt stadigt.

HANDHAVANDE

ANVÄNDNINGSSOMRÅDE

Smådelstvätten är avsedd för snabb rengöring av små mekanikkomponenter, motordelar etc.

ANVÄNDNING

1. Montera tvätten enligt anvisningarna.
2. Placera den på plant, stabilt underlag i väl ventilerat utrymme, på avstånd från öppen låga och andra antändningskällor.
3. Kontrollera att avtappningspluggen (11) med O-ring(10) är åtdragen och tät.
4. Öppna locket (1) för att fylla på. Fyll tråget med upp till 76 l icke antändligt lösningsmedel (säljs separat). Följ anvisningarna från tillverkaren av tvättvätskan.
5. Sätt i sladden (19) i ett jordat nätuttag.
6. Rikta tvättslangen (24) inåt mot trågets (7) mitt.
7. Sätt strömbrytaren (23) i tillslaget läge. Pumpen (30) startar och cirkulerar tvättvätska genom slangen (24). Tvättvätska ska strömma ut ur tvättslangens munstycke.
 - Komponenter kan tvättas med tvättvätskan i tråget (7) eller genom att spola lösningsmedel på komponenterna med slangen (24).
 - Arbetshyllan (6) och korgen (2) kan användas för blöttläggning, transport eller avrinning

av komponenter under rengöring.

8. Efter avslutat arbete, sätt strömbrytaren (23) i frånslaget läge.
9. Ta ut de rengjorda komponenterna.
10. Stäng av tvätten och dra ut sladden från nätuttaget efter användning och stäng locket (1).
11. Rengör och förvara tvätten inomhus och oåtkomligt för barn.

BYTE AV RENGÖRINGSMEDEL

1. Öppna locket till avtappningen på undersidan av tvätten.
2. Häll ut förbrukat lösningsmedel i en återvinningsstank.

UNDERHÅLL

OBS! Stäng av pumpen och dra ut sladden från nätuttaget före rengöring och underhåll.

- Rengör tvätten med en trasa fuktad med vatten och mildt rengöringsmedel. Vissa rengöringsmedel och lösningsmedel kan skada plast och isolerade delar.
- Lockets stag har en värmesäkring som stänger locket i händelse av brand. Om säkringen löst ut måste den bytas mot en ny av samma typ.
- Rengör pumpfiltret regelbundet genom att dra loss det från pumphuset och skölja det med ren tvättvätska.
- Vätskenivån i tråget får inte falla under pumpinloppet, det kan skada pumpen.

Rätten till ändringar förbehålles. Vid eventuella problem, kontakta vår serviceavdelning på telefon 0511-34 20 00

Jula AB, Box 363, 532 24 SKARA

www.jula.se

	<p>Värna om miljön!</p> <p>Får ej slängas bland hushållssopor!</p> <p>Denna produkt innehåller elektriska eller elektroniska komponenter som skall återvinnas.</p> <p>Lämna produkten för återvinning på anvisad plats, till exempel kommunens återvinningsstation.</p>
---	--

SIKKERHETSANVISNINGER

Les bruksanvisningen nøye før bruk!

Ta vare på den for fremtidig bruk.

ADVARSEL!

- Manglende overholdelse av anvisningene nedenfor kan medføre el-ulykker, brann og/eller alvorlig personskade.
- Advarsler og anvisninger i denne bruksanvisningen dekker ikke alle mulige situasjoner som kan oppstå. Brukeren må bruke sunn fornuft og opptre med forsiktighet.
- Bruk ikke andre rengjøringsmidler, som butanon (metyletylketon, MEK), tetrakloreten (perkloretylen) eller trikloreten (trikloretylen, "tri") – fare for at pumpen tar skade.

Bruk

- Bruk alltid egnede klær, vernehansker og vernebriller.
- Vask umiddelbart bort avfettingsmiddel fra huden. Følg anvisningene fra produsenten. Oppsøk lege ved behov.
- Arbeidsområdet skal holdes rent og godt opplyst. Tørk opp eventuelt søl.

El-sikkerhet

ADVARSEL! Kontroller at nettspenningen tilsvarer den nominelle spenningen på typeskiltet.

- Vær forsiktig med ledningen. Bær aldri verktøyet etter ledningen. Trekk aldri i ledningen når du skal trekke ut støpselet. Beskytt ledningen mot varme, olje, skarpe kanter og bevegelige deler. Bytt ut skadde ledninger umiddelbart. Skadde ledninger øker faren for el-ulykker.
- Støpselet skal kobles til et egnet strømuttak som er riktig installert og jordet i henhold til gjeldende bestemmelser. Utfør aldri noen form for endringer på støpselet. Bruk aldri adaptere sammen med jordede el-verktøy. Ta kontakt med en godkjent elektriker hvis du er usikker på om strømuttaket er riktig jordet.
- Unngå kroppskontakt med jordede overflater som rør, radiatorer, komfyrer og kjøleskap.
- Risikoen for el-ulykker øker hvis kroppen din jordes.
- Hvis verktøyet brukes utendørs, skal du bare bruke skjøteledninger som er godkjent for utendørs bruk. Dette reduserer faren for el-ulykker.

Skjøteledning

- Bytt ut skadde ledninger umiddelbart.
- Kontroller at skjøteledningens tverrsnitt er tilstrekkelig for motorens strømforsyning.
- Bruk alltid ledninger med større tverrsnittsareal hvis du er i tvil.
- Kontroller at nettspenningen tilsvarer den nominelle spenningen på typeskiltet.
- Ikke utsett el-verktøy for regn eller fukt. Hvis det kommer vann inn i el-verktøy, øker faren for el-ulykker.
- Ta aldri på spenningsførende deler – fare for el-ulykker.
- Delevaskeren skal bare kobles til sikret og jordfeilbeskyttet stikkontakt.

Vedlikehold

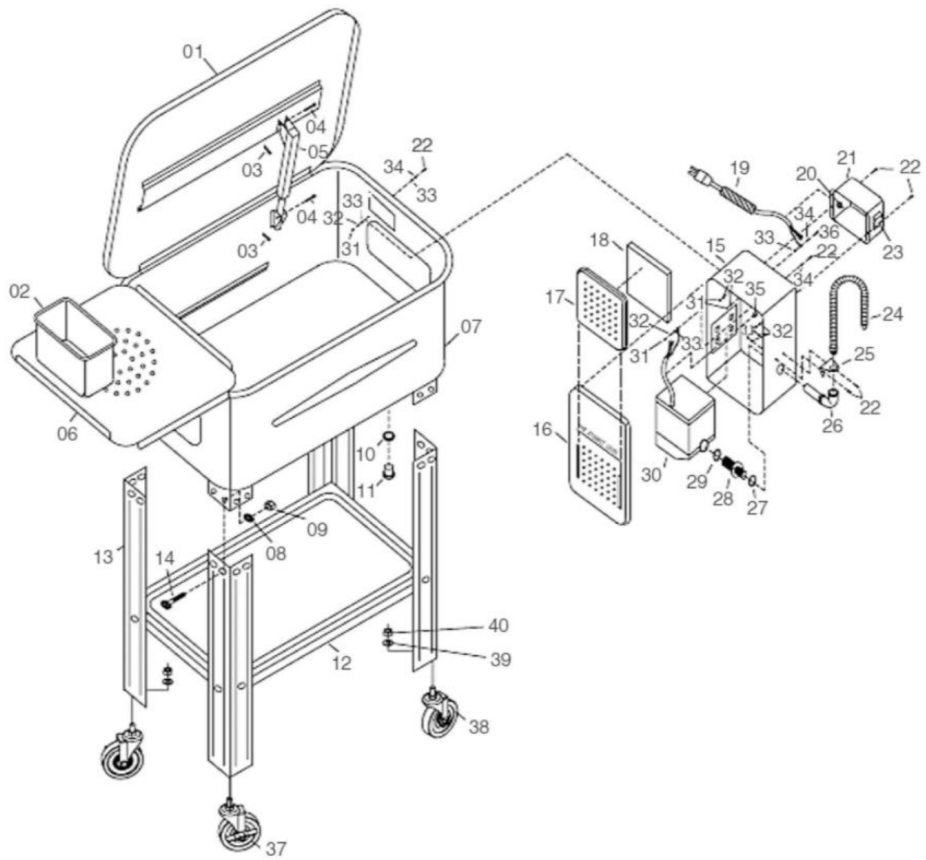
ADVARSEL!

- Slå av delevaskeren og trekk støpselet ut av stikkontakten før rengjøring og/eller vedlikehold.
- Ikke bruk brannfarlig rengjøringsmiddel, som bensin eller fotogen.
- Kontroller alltid at delevaskeren er i god stand før du bruker den. Rengjør, vedlikehold og reparer produktet i henhold til disse anvisningene.
- Slå umiddelbart av delevaskeren og trekk ut støpselet dersom det oppstår unormale lyder eller vibrasjoner. Få delevaskeren kontrollert og reparert før du tar den i bruk igjen. Eventuelle reparasjoner skal utføres av kvalifisert personale.

TEKNISKE DATA

Nominell spenning	230 V/50 Hz
Tankvolum	76 l
Maks pumpegjennomstrømning	12 l/min
Mål	B x H x D 74 x 95 x 55 cm
Vekt	23 kg

BESKRIVELSE



Pos.	Betegnelse	Antall
01	Lokk	1
02	Kurv	1
03	Fjærsplint	1
04	Splint	1
05	Varmesikring	1
06	Arbeidshylle	1
07	Beholder	1
08	Fjærskive	24
09	Mutter	24
10	O-ring	1
11	Tappeplugg	1
12	Hylle	1
13	Ben	4
14	Skrue med rundt hode	24
15	Lokk til pumpehus	1
16	Filterholder	1
17	Filter	1
18	Pumpehus	1
19	Ledning	1
20	Strekkavlastning	1
21	El-boks	1
22	Skrue	6
23	Strømbryter	1
24	Slange	1
25	Konsoll	1
26	Rørbend	1
27	Plastskive	1
28	Tapp	1

29	Tetningsring	1
30	Pumpe	1
31	Mutter	7
32	Fjærskive	7
33	Tannskive	2
34	Underlagsskive	4
35	Gummihylse	1
36	Sekskantskrue	1
37	Låsbart hjul	2
38	Hjul	2
39	Skive	4
40	Mutter	4

MONTERING

MONTERING

1. Monter de fire benene (13) på hyllen (12) med skruer (14), skiver (8) og muttere (9). Stram forsiktig.
2. Monter benene og hyllen på beholderen (7) med skruer (14), skiver (8) og muttere (9). Skru godt til.
3. Stram godt til skrueforbindelsene som holder hyllen (12) ved benene (13).
4. Montere hjulene (37 og 38) på benene (13) med skiver (39) og muttere (40). De låsbare hjulene (37) skal monteres på forsiden, der de er lett tilgjengelig.
5. Løsne isoporbeskyttelsen fra pumpen og monter pumpeenheten (18) i beholderen (7) med skruer (22), skiver (32 og 33) og muttere (31). El-boksen (21) og ledningen (19) skal være utenfor beholderen (7). Stram alle skrueforbindelser skikkelig.
6. Stram alle skrueforbindelser fra trinn 4.
7. Hold lokket lukket og snu delevaskeren slik at den står riktig vei.
8. Sett arbeidshyllen (6) og kurven (2) i delevaskeren.
9. Sett filteret på plass.
10. Skru vaskeslangen fast på rørkroken på pumpehuset og stram skikkelig.

BRUK

BRUKSOMRÅDE

Delevaskeren er beregnet for rask rengjøring av små mekaniske komponenter, motordeler etc.

BRUK

1. Monter delevaskeren i henhold til anvisningene.
2. Sett den på et plant og stabilt underlag på et godt ventilert sted, og på avstand fra åpen ild og andre antenningskilder.
3. Kontroller at tappepluggen (11) med O-ring (10) er strammet og tett.
4. Åpne lokket (1) for å fylle på. Fyll beholderen med opptil 76 l ikke-antennelig løsemiddel (selges separat). Følg anvisningene fra produsenten av rensevæskene.
5. Sett støpselet (19) i et jordet strømuttak.
6. Rett vaskeslangen (24) mot midten av beholderen (7).
7. Sett strømbrytere (23) i påslått posisjon. Pumpen (30) begynner å sirkulere rensevæske gjennom slangen (24). Rensevæske skal strømme ut av vaskeslangens munnstykke.
 - Komponenter kan vaskes med rensevæsken i beholderen (7) eller ved at du spylor løsemiddel på komponentene med slangen (24).
 - Arbeidshyllen (6) og kurven (2) kan brukes til bløtlegging, transport eller avrenning av komponenter ved rengjøring.

8. Når du er ferdig med å bruke delevaskeren, setter du strømbryteren (23) i avslått posisjon.
9. Ta ut de rengjorte komponentene.
10. Slå av delevaskeren, trekk ut støpselet fra stikkontakten etter bruk og lukk lokket (1).
11. Rengjør og oppbevar delevaskeren innendørs og utilgjengelig for barn.

BYTTE AV RENSEVÆSKE

1. Åpne lokket til avtappingen på undersiden av delevaskeren.
2. Drener den brukte rensesvæsketank i en gjenvinningstank.

VEDLIKEHOLD

OBS! Slå av pumpen og trekk ut støpselet før rengjøring og vedlikehold.

- Rengjør delevaskeren med en klut fuktet med vann og mildt rengjøringsmiddel. Enkelte rengjøringsmidler og løsemidler kan skade plast og isolerende deler.
- Lokkets stag har en varmesikring som lukker lokket dersom det oppstår brann. Hvis sikringen har gått, skal den skiftes ut med en ny av samme type.
- Rengjør pumpefilteret regelmessig ved å trekke det ut av pumpehuset og skylle det med ren rensesvæske.
- Væsknivået i beholderen skal ikke falle nedenfor pumpeinntaket, det kan skade pumpen.

Med forbehold om endringer. Ved eventuelle problemer kan du kontakte vår serviceavdeling på telefon 67 90 01 34.

Jula Norge AS, Solheimsveien 6–8, 1471 LØRENSKOG

www.jula.no



Verne om miljøet!

Må ikke kastes sammen med husholdningsavfallet!

Dette produktet inneholder elektriske eller elektroniske komponenter som skal gjenvinnes.

Lever produkt till gjenvinning på anvist sted, f.eks. kommunens miljøstasjon.

ZASADY BEZPIECZEŃSTWA

Przed użyciem uważnie przeczytaj instrukcję obsługi!

Zachowaj ją na przyszłość.

OSTRZEŻENIE!

- Nieprzestrzeganie wszystkich poniższych zaleceń grozi porażeniem prądem, pożarem i/lub ciężkimi obrażeniami ciała.
- Ostrzeżenia i wskazówki w niniejszej instrukcji nie obejmują wszystkich możliwych sytuacji wynikających z użytkowania produktu. Użytkownik powinien kierować się zdrowym rozsądkiem i zachować ostrożność.
- Nie stosuj innych środków myjących, takich jak butanon (metyloetyloketon, MEK), tetrachloroeten (perchloroetylen) lub trichloroeten (trichloroetylen, tri) – ryzyko uszkodzenia pompy.

Sposób użycia

- Zawsze noś odpowiednią odzież, rękawice ochronne i okulary ochronne.
- Środek odtłuszczający należy natychmiast zmyć ze skóry. Postępuj zgodnie z zaleceniami producenta. W razie potrzeby skontaktuj się z lekarzem.
- Zapewnij czystość i dobre oświetlenie w miejscu pracy. Dokładnie wytrzyj ewentualne rozlewy.

Bezpieczeństwo elektryczne

OSTRZEŻENIE! Sprawdź, czy napięcie sieciowe odpowiada napięciu na tabliczce znamionowej.

- Uważaj na przewód. Nigdy nie przenoś narzędzia, trzymając je za przewód. Nigdy nie ciągnij za przewód, aby wyciągnąć wtyk. Chronь przewód przed wysoką temperaturą, smarami, ostrymi krawędziami i ruchomymi częściami narzędzia. Natychmiast wymieniaj uszkodzone przewody. Uszkodzone przewody zwiększają ryzyko porażenia prądem.
- Wtyk powinien być podłączony do odpowiedniego gniazda, prawidłowo zamontowanego i uziemionego zgodnie z obowiązującymi przepisami. Nigdy nie dokonuj żadnych zmian we wtyku. Nigdy nie używaj przejściówek z uziemionymi elektronarzędziami. Jeżeli nie masz pewności, czy gniazdo jest prawidłowo uziemione, skontaktuj się z uprawnionym elektrykiem.
- Unikaj bezpośredniego kontaktu z uziemionymi powierzchniami takimi jak rury, grzejniki, kuchenki i lodówki.

- Ryzyko porażenia prądem zwiększa się, jeśli ciało użytkownika jest uziemione.
- Jeżeli korzystasz z narzędzia na świeżym powietrzu, używaj wyłącznie przedłużacza przeznaczonego do użytku zewnętrznego. Zmniejsza to ryzyko porażenia prądem.

Przedłużacz

- Natychmiast wymieniaj uszkodzone przewody.
- Upewnij się, że powierzchnia przekroju przedłużacza jest odpowiednia do poboru prądu przez silnik.
- W razie wątpliwości używaj przedłużacza o większej powierzchni przekroju.
- Sprawdź, czy napięcie sieciowe odpowiada napięciu na tabliczce znamionowej.
- Nie narażaj elektronarzędzia na działanie deszczu i wilgoci. Kontakt elektronarzędzia z wodą zwiększa ryzyko porażenia prądem.
- Nigdy nie dotykaj elementów pod napięciem – stwarza to ryzyko porażenia prądem.
- Podłączaj myjkę wyłącznie do gniazda z bezpiecznikiem i wyłącznikiem różnicowoprądowym.

Konserwacja

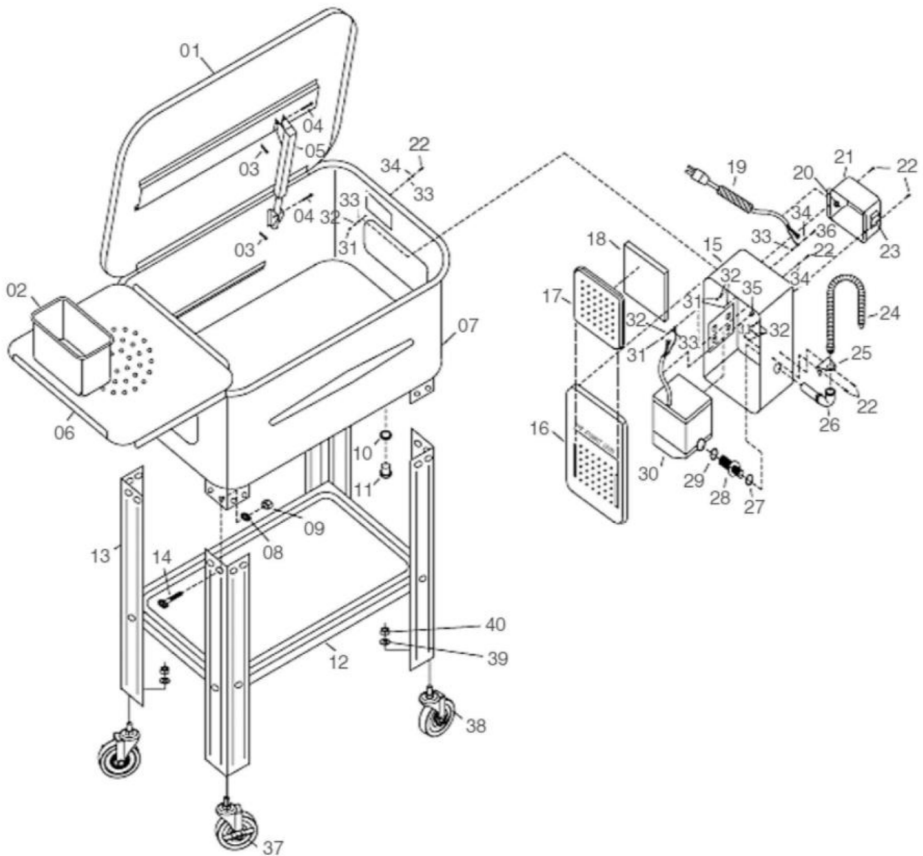
OSTRZEŻENIE!

- Przed przystąpieniem do czyszczenia i/lub konserwacji wyłącz myjkę i odłącz ją od zasilania.
- Nie stosuj palnych rozpuszczalników, takich jak benzyna czy nafta.
- Przed każdym użyciem sprawdź, czy myjka jest w dobrym stanie. Przeprowadzaj czyszczenie, konserwację oraz naprawy zgodnie z niniejszymi wskazówkami.
- Niezwłocznie wyłącz myjkę i wyciągnij wtyk z gniazda, jeśli zauważysz dziwne dźwięki lub drgania. Przed ponownym użyciem zadбай o przegląd i naprawę myjki. Ewentualne naprawy powinien wykonywać wykwalifikowany personel.

DANE TECHNICZNE

Napięcie znamionowe	230 V/50 Hz
Pojemność zbiornika	76 l
Maks. przepływ pompy	12 l/min
Wymiary	szer. x wys. x gł. 74 x 95 x 55 cm
Masa	23 kg

OPIS



Poz.	Nazwa	Liczba
01	Pokrywa	1
02	Kosz	1
03	Zatyczka sprężynowa	1
04	Zatyczka	1
05	Bezpiecznik termiczny	1
06	Półka robocza	1
07	Wanna	1
08	Podkładka sprężynowa	24
09	Nakrętka	24
10	O-ring	1
11	Korek spustowy	1
12	Półka	1
13	Noga	4
14	Nakrętka z łbem kulistym	24
15	Pokrywa obudowy pompy	1
16	Uchwyt filtra	1
17	Filtr	1
18	Obudowa pompy	1
19	Przewód	1
20	Uchwyt odciążający przewód	1
21	Skrzynka przyłączeniowa	1
22	Śruba	6
23	Przełącznik	1

24	Wąż	1
25	Wspornik	1
26	Kształtka rurowa	1
27	Podkładka plastikowa	1
28	Trzpień	1
29	Pierścień uszczelniający	1
30	Pompa	1
31	Nakrętka	7
32	Podkładka sprężynowa	7
33	Podkładka zębata	2
34	Podkładka płaska	4
35	Tuleja gumowa	1
36	Śruba z łbem sześciokątnym	1
37	Kółko z blokadą	2
38	Kółko	2
39	Podkładka	4
40	Nakrętka	4

MONTAŻ

MONTAŻ

1. Zamontuj cztery nogi (13) na półce (12), używając śrub (14), podkładek (8) i nakrętek (9). Lekko dokręć.
2. Zamocuj nogi i półkę na wannie (7), używając śrub (14), podkładek (8) i nakrętek (9). Dokładnie dokręć.
3. Dobrze dokręć połączenia śrubowe przytrzymujące półkę (12) na nogach (13).
4. Zamontuj kółka (37 i 38) na nogach (13), używając podkładek (39) i nakrętek (40). Kółka z blokadą (37) należy zamontować z przodu, by były łatwo dostępne.
5. Zdejmij z pompy styropianowe zabezpieczenia i zamontuj jednostkę pompy (18) wewnątrz wanny (7), używając śrub (22), podkładek (32 i 33) i nakrętek (31). Skrzynka elektryczna (21) i przewód (19) powinny znajdować się poza wanną (7). Mocno dokręć wszystkie połączenia śrubowe.
6. Dokręć wszystkie połączenia śrubowe od kroku 4.
7. Przytrzymaj pokrywę w położeniu zamkniętym i postaw myjkę pionowo.
8. Umieść w myjce półkę roboczą (6) i kosz (2).
9. Umieść filtr we właściwym miejscu.
10. Przykręć wąż myjący do kształtki rurowej na obudowie pompy i dobrze go dokręć.

OBŚŁUGA

ZAKRES UŻYTKOWANIA

Myjka warsztatowa jest przeznaczona do szybkiego czyszczenia małych części mechanicznych, części silnika itp.

SPOSÓB UŻYCIA

1. Zmontuj myjkę zgodnie ze wskazówkami.
2. Umieść ją na płaskim, stabilnym podłożu, w dobrze wentylowanym pomieszczeniu, w odpowiedniej odległości od otwartego ognia i innych źródeł zapłonu.
3. Sprawdź, czy korek spustowy (11) z o-ringiem (10) jest dokręcony i szczelny.
4. Otwórz pokrywę (1), aby napełnić myjkę. Napełnij wannę 76 litrami niepalnego rozpuszczalnika (do kupienia osobno). Postępuj zgodnie z zaleceniami producenta środka czyszczącego.
5. Podłącz przewód (19) do uziemionego gniazda sieciowego.
6. Skieruj wąż myjący (24) do wnętrza środkowej części wanny (7).

7. Ustaw przełącznik (23) w położeniu włączonym. Pompa (30) uruchamia się i tłoczy środek czyszczący przez wąż (24). Środek czyszczący ma wypływać z dyszy węża myjącego.
 - Części można czyścić środkiem czyszczącym w wannie (7) lub sflukować je rozpuszczalnikiem, używając węża (24).
 - Półka robocza (6) i kosz (2) nadają się do sflukowania, przemieszczania lub ociekania komponentów podczas czyszczenia.
8. Po zakończonej pracy ustaw przełącznik (23) w położeniu wyłączonym.
9. Wyjmij czyste elementy.
10. Po użyciu wyłącz myjkę, wyjmij wtyk z gniazda i zamknij pokrywę (1).
11. Wyczyść myjkę i przechowuj ją wewnątrz pomieszczeń, w miejscu niedostępnym dla dzieci.

WYMIANA ŚRODKA CZYSZCZĄCEGO

1. Otwórz pokrywę spustu na spodzie myjki.
2. Wylej zużyty rozpuszczalnik do zbiornika recyklingowego.

KONSERWACJA

UWAGA! Przed przystąpieniem do czyszczenia i prac konserwacyjnych wyłącz myjkę i odłącz ją od zasilania.

- Czyść myjkę wilgotną szmatką i łagodnym środkiem czyszczącym. Niektóre środki czyszczące i rozpuszczalniki mogą uszkodzić tworzywo i izolację.
- Drażek na pokrywie wyposażono w bezpiecznik termiczny, który zamyka pokrywę w razie pożaru. Wyzwolony bezpiecznik należy wymienić na nowy tego samego rodzaju.
- Regularnie czyść filtr pompy, wyjmując go z obudowy i płucząc czystym środkiem czyszczącym.
- Poziom płynu w wannie nie powinien sięgać poniżej wlotu pompy, gdyż może to doprowadzić do jej uszkodzenia.

Z zastrzeżeniem prawa do zmian. W razie ewentualnych problemów skontaktuj się telefonicznie z naszym działem obsługi klienta pod numerem: 22 338 88 88.

Jula Poland Sp. z o.o., ul. Malborska 49, 03-286 Warszawa, Polska

www.jula.pl



DBAJ O ŚRODOWISKO!

Nie wyrzucaj zużytego produktu wraz z odpadami komunalnymi!

Produkt zawiera elektryczne lub elektroniczne komponenty mogące być zagrożeniem dla środowiska.

Produkt należy oddać do odpowiedniego punktu składowania lub przynieść go do jednego ze sklepów gdzie przy zakupie nowego sprzętu bezpłatnie przyjmimy stary tego samego rodzaju i w tej samej ilości.

SAFETY INSTRUCTIONS

Read the user instructions carefully before use.

Save them for future reference.

WARNING:

- Failure to follow all the instructions below can result in the risk of electric shock, fire and/or serious personal injury.
- The warnings and instructions in these user instructions do not cover all potential situations that can develop. The user must employ common sense and due caution.
- Do not use other wash liquids, such as butanone (methyl ethyl ketone, MEK), tetrachloroethene (perchloroethylene) or trichloroethene (trichloroethylene, "tri") – risk of damaging the pump.

Use

- Always wear suitable clothing, safety gloves and safety glasses.
- Wash any degreasing agent off your skin immediately. Follow the manufacturer's instructions. Seek medical attention if necessary.
- Keep the work area clean and well lit. Wipe up any spillage.

Electrical safety

WARNING: Check that the mains voltage corresponds to the rated voltage on the type plate.

- Be careful with the power cord. Never carry the tool by the power cord. Never pull the power cord to remove the plug from the mains. Keep the power cord away from heat, oil, sharp edges and moving parts. Replace damaged power cords immediately. Damaged power cords increase the risk of electric shock.
- Plug the plug into a suitable mains outlet, which has been properly installed and earthed in accordance with local regulations. Never modify the plug in any way. Never use an adapter with earthed power tools. Consult an authorised electrician if you are unsure whether the mains outlet is properly earthed.
- Avoid body contact with earthed surfaces such as pipes, radiators, cookers and refrigerators.
- There is an increased risk of electric shock if your body is earthed.
- If using the tool outdoors, only use an extension cord approved for outdoor use. This reduces the risk of electric shock.

Extension cord

- Replace damaged cords immediately.
- Check that the cross-section of the extension cord's conductors is sufficient for the motor's power supply.
- Always use a larger cross-sectional area if in doubt.
- Check that the mains voltage corresponds to the rated voltage on the type plate.
- Do not expose power tools to rain or moisture. There is a greater risk of electric shock if water gets into a power tool.
- Never touch live parts – risk of electric shock.
- Only plug the washer into a fused and RCD protected mains outlet.

Maintenance

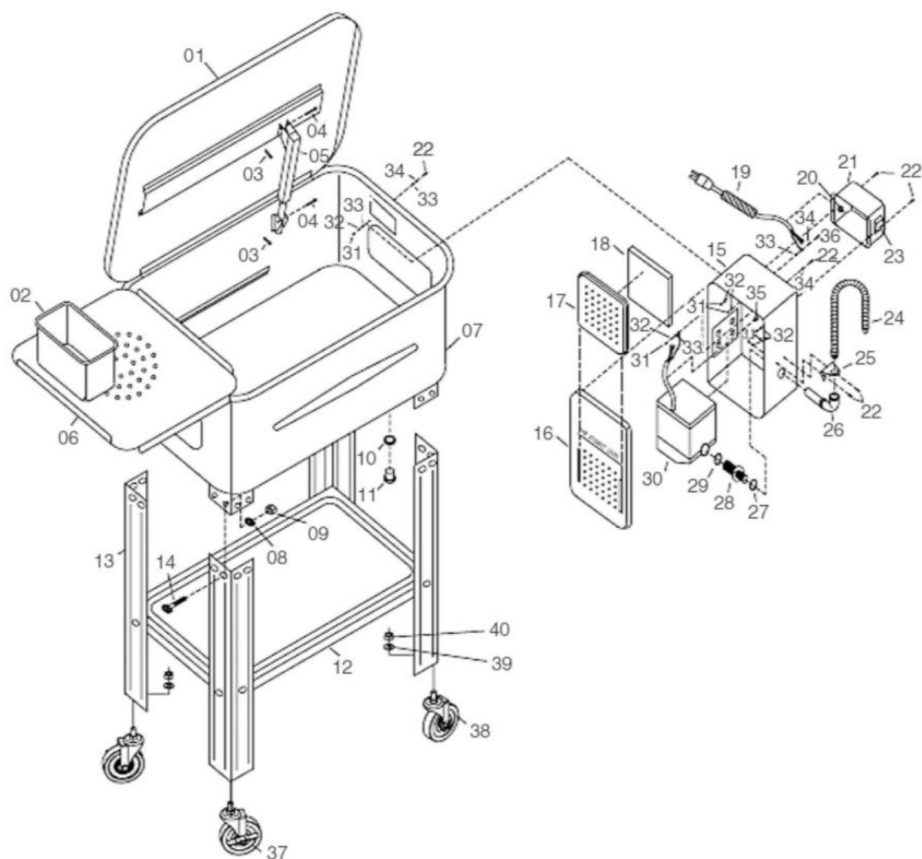
WARNING:

- Switch off the washer and unplug the power cord from the mains before cleaning and/or maintenance.
- Do not use flammable cleaners, such as petrol or paraffin.
- Always check that the washer is in good condition before use. Clean, maintain and repair the washer in accordance with these instructions.
- Switch off and unplug the washer immediately in the event of abnormal noise or vibrations. Have the washer checked and repaired before using it again. Repairs should be carried out by qualified personnel.

TECHNICAL DATA

Rated voltage	230 V/50 Hz
Tank volume	76 l
Max pump flow	12 l/min
Size	WxHxD 74x95x55 cm
Weight	23 kg

DESCRIPTION



Pos.	Designation	Quantity
01	Lid	1
02	Basket	1
03	Spring pin	1
04	Pin	1
05	Thermal fuse	1
06	Work shelf	1
07	Pan	1
08	Spring washer	24
09	Nut	24
10	O-ring	1
11	Drain plug	1
12	Shelf	1
13	Leg	4
14	Round-headed screw	24
15	Lid for pump housing	1
16	Filter holder	1
17	Filter	1
18	Pump housing	1
19	Power cord	1
20	Strain relief	1
21	Electrical box	1
22	Screw	6
23	Power switch	1
24	Hose	1
25	Bracket	1
26	Pipe bend	1
27	Plastic washer	1

28	Pin	1
29	Seal	1
30	Pump	1
31	Nut	7
32	Spring washer	7
33	Serrated lock washer	2
34	Flat washer	4
35	Rubber sleeve	1
36	Hex screw	1
37	Lockable wheel	2
38	Wheel	2
39	Washer	4
40	Nut	4

ASSEMBLY

ASSEMBLY

1. Fit the four legs (13) on the shelf (12) with the screws (14), washers (8) and nuts (9). Tighten loosely.
2. Fit the legs and shelf on the pan (7) with the screws (14), washers (8) and nuts (9). Tighten firmly.
3. Tighten the screw connections that hold the shelf (12) at the legs (13) firmly.
4. Fit the wheels (37 and 38) on the legs (13) with the washers (39) and nuts (40). The lockable wheels (37) should be fitted on the front, where they are easily accessible.
5. Remove polystyrene from the pump and fit the pump unit (18) inside the pan (7) with the screws (22), washers (32 and 33) and nuts (31). The electrical box (21) and power cord (19) must be outside the pan (7). Tighten all the screw connections firmly.
6. Tighten all the screw connections from step 4.
7. Keep the lid closed, and turn the wash so that it is the right way up.
8. Put the work shelf (6) and basket (2) in the wash.
9. Put the filter in place.
10. Screw the wash hose onto the pipe bend on the pump housing and tighten firmly.

USE

APPLICATIONS

The small parts washer is intended for quick cleaning of small mechanical components and engine parts etc.

USE

1. Assemble the washer as per the instructions.
2. Place it on a level, stable surface in a well ventilated area, at a safe distance from naked flames and other sources of heat.
3. Check that the drain plug (11) and O-ring (10) is tightened and sealed.
4. Open the lid (1) to fill up. Fill the pan with up to 76 l of non-flammable solvent (sold separately). Follow the instructions from the manufacturer of the wash liquid.
5. Plug the power cord (19) into an earthed mains outlet.
6. Align the wash hose (24) inwards towards the middle of the pan (7).
7. Put the power switch (23) in the ON position. The pump (30) starts and circulates the wash liquid through the hose (24). The wash liquid should flow out from the nozzle on the wash hose.
 - The components can be washed with the wash liquid in the pan (7) or by flushing solvent on the components with the hose (24).
 - The work shelf (6) and basket (2) can be used for soaking, transport or draining of the components during the cleaning.

8. When the work is finished, put the power switch (23) in the OFF position.
9. Remove the cleaned components.
10. Switch off the washer and unplug the power cord from the mains after use and close the lid (1).
11. Clean and store the washer indoors out of the reach of children.

REPLACING THE CLEANER


1. Open the lid to the drain underneath the washer.
2. Pour out the consumed solvent into a recycling tank.

MAINTENANCE

NOTE: Switch off the pump and unplug the power cord before cleaning and maintenance.

- Clean the washer with a cloth moistened with water and a mild detergent. Some detergents and solvents can damage plastic and insulated parts.
- The rod on the lid has a thermal fuse that closes the lid in the event of a fire. If the fuse has tripped it must be replaced with a new one of the same type.
- Clean the pump filter regularly by pulling it off the pump housing and rinsing it with clean wash liquid.
- The level of the liquid in the pan must not drop below the pump inlet, this can damage the pump.

Jula reserves the right to make changes. In the event of problems, please contact our service department.
www.jula.com

	<p>Care for the environment! Must not be discarded with household waste! This product contains electrical or electronic components that should be recycled. Leave the product for recycling at the designated station e.g. the clocl authority's recycling station.</p>
---	--