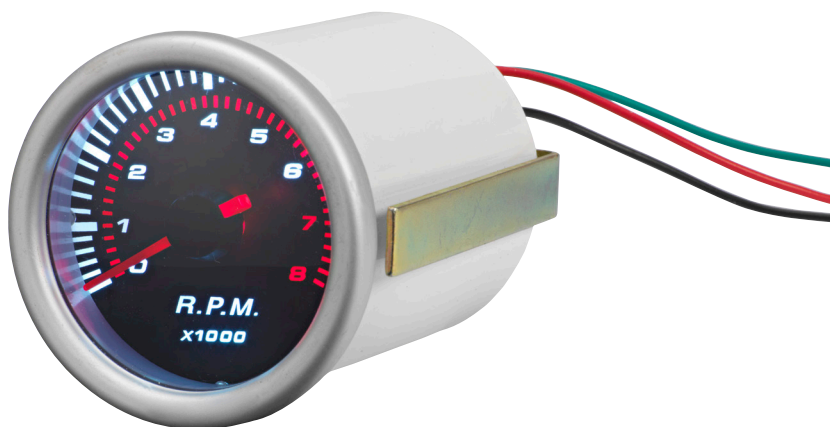


HAMRON



- SE** Bruksanvisning för varvräknare
- NO** Bruksanvisning for turteller
- PL** Instrukcja obsługi obrotomierza
- EN** User instructions for tachometer

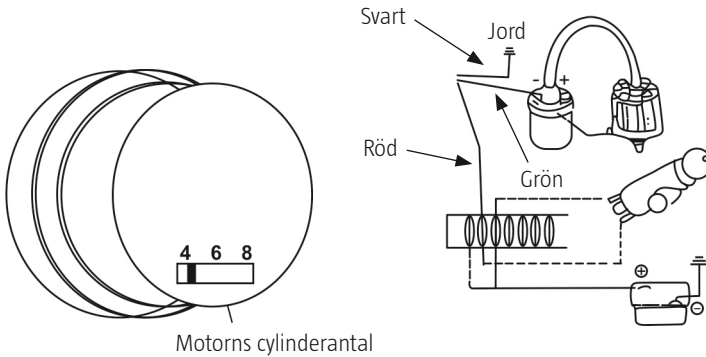
- SE** - Bruksanvisning i original
- NO** - Bruksanvisning i original
- PL** - Instrukcja obsługi w oryginale
- EN** - Operating instructions in original

Date of production: 2014-12-22

© Jula AB

Läs bruksanvisningen noggrant innan användning!

Spara den för framtida behov.

HANDHAVANDE

VARNING! För elektroniska tändningar som HEI, MSD eller CRANE ska grön ledning enbart anslutas till utgående varvräknarkontakt, annars kan skador uppstå.

Svart - till batteriets minuspol eller jord (-)

Röd - till tändning 12 V (+)

Grön - Anslut till vanlig grön tändkabel som går till spolens minuspol (-)

Rätten till ändringar förbehålles. Vid eventuella problem, kontakta vår serviceavdelning på telefon 0511-34 20 00

Jula AB, Box 363, 532 24 SKARA

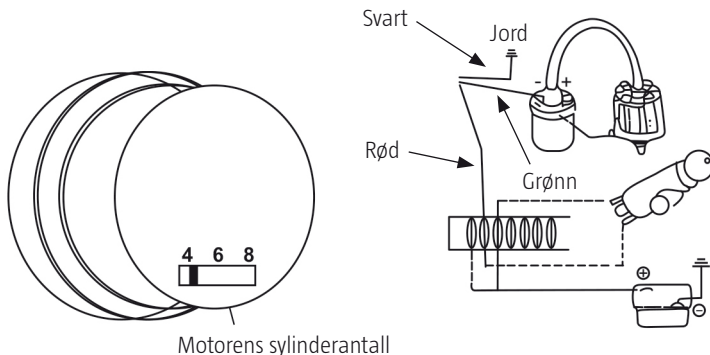
www.jula.se



Värna om miljön!
Får ej slängas bland hushållssopor!
Denna produkt innehåller elektriska eller elektroniska komponenter som skall återvinnas.
Lämna produkten för återvinning på anvisad plats, till exempel kommunens återvinningsstation.

Les bruksanvisningen nøye før bruk!

Ta vare på den for fremtidig bruk.

BRUK

ADVARSEL! For elektroniske tenninger som HEI, MSD eller CRANE, skal grønn ledning kun kobles til utgående turtellerkontakt, ellers kan det oppstå skader.

Svart - til batteriets minuspol eller jord (-)

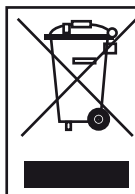
Rød - til tenning 12 V (+)

Grønn - Koble til vanlig grønn tenningskabel som går til minuspolen (-) på spolen

Med forbehold om endringer. Ved eventuelle problemer kan du kontakte vår serviceavdeling på telefon 67 90 01 34.

Jula Norge AS, Solheimsveien 6–8, 1471 LØRENSKOG

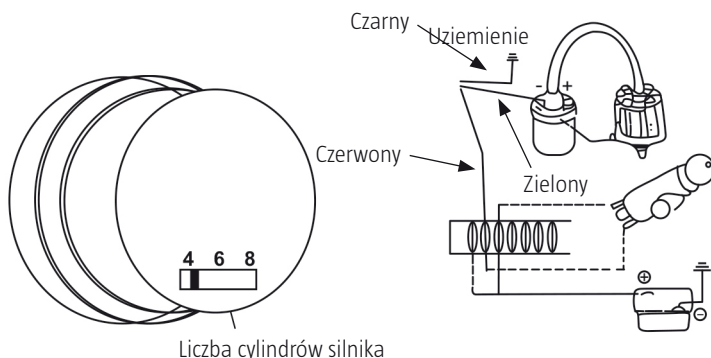
www.jula.no

**Verne om miljøet!**

Må ikke kastes sammen med husholdningsavfallet!
 Dette produktet inneholder elektriske eller elektroniske komponenter som skal gjenvinnes.
 Lever produkt till gjenvinning på anvist sted, f.eks. kommunens miljøstasjon.

Przed użyciem uważnie przeczytaj niniejszą instrukcję obsługi!

Zachowaj ją w celu wykorzystania w przyszłości.

OBŚŁUGA

OSTRZEŻENIE! W przypadku zapłonów elektronicznych, takich jak HEI, MSD czy CRANE, zielony przewód należy podłączyć do wyjściowego gniazda obrotomierza, w przeciwnym razie może dojść do jego uszkodzenia.

Czarny - do bieguna ujemnego lub uziemienia (-) akumulatora

Czerwony - do zapłonu 12 V (+)

Zielony - podłącz do zwykłego zielonego kabla zapłonu, który prowadzi do bieguna ujemnego (-) szpuli.

Z zastrzeżeniem prawa do zmian. W razie ewentualnych problemów skontaktuj się telefonicznie z naszym działem obsługi klienta pod numerem: 22 338 88 88.

Jula Poland Sp. z o.o., ul. Malborska 49, 03-286 Warszawa, Polska

www.jula.pl

**DBAJ O ŚRODOWISKO!**

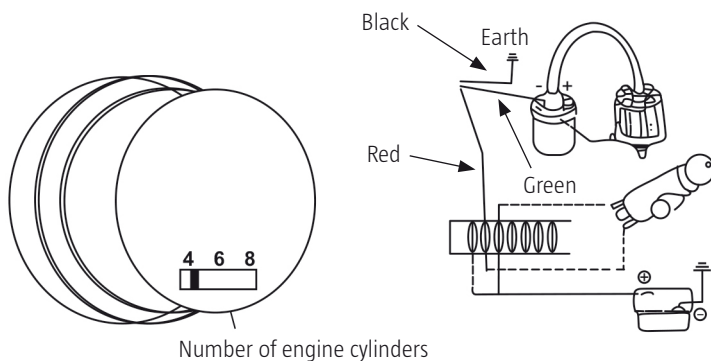
Nie wyrzucaj zużytego produktu wraz z odpadami komunalnymi!

Produkt zawiera elektryczne lub elektroniczne komponenty mogące być zagrożeniem dla środowiska.

Produkt należy oddać do odpowiedniego punktu składowania lub przynieść go do jednego ze sklepów gdzie przy zakupie nowego sprzętu bezpłatnie przyjmujemy stary tego samego rodzaju i w tej samej ilości.

Read the operating instructions carefully before use!

Please retain for future reference.

OPERATION

WARNING! In the case of electronic ignition systems such as HEI, MSD or CRANE, the green cable should only be connected to the outgoing tachometer plug, otherwise there is a risk of damage.

Black - to the battery's negative terminal or earth (-)

Red - to 12 V ignition (+)

Green - Connect to the usual green ignition cable which leads to the coil's negative terminal (-)

Jula reserves the right to make changes. In the event of problems, please contact our service department.
www.jula.com

