

KAYOBA

Bruksanvisning för sjösättningskärra
Bruksanvisning for sjøsettingstralle
Instrukcja obsługi wózka do wodowania
Operating instructions for launching trailer

650-385



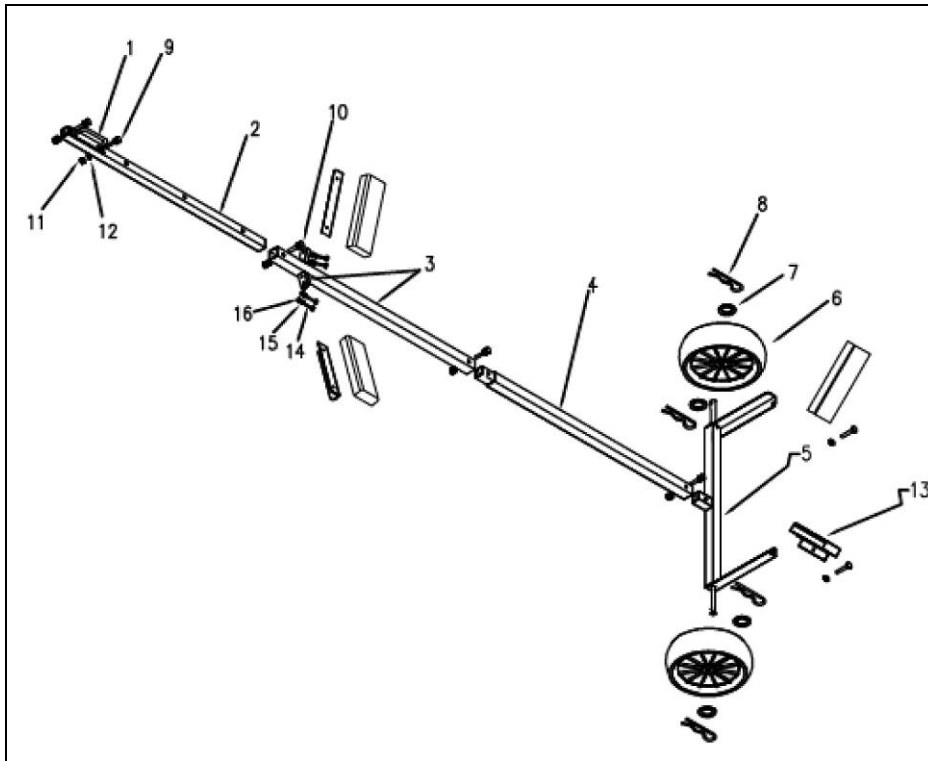
SV Bruksanvisning i original
NO Bruksanvisning i original
PL Instrukcja obsługi w oryginale
EN Operating instructions in original

Läs bruksanvisningen noggrant innan användning!

TEKNISKA DATA

Max. belastning	150 kg
Vikt	19,5 kg
Mått	2800 x 950 mm
Däckdimension	4,8 x 4,0-8"

BESKRIVNING



- | | |
|------------------------------|----------------------------|
| 1. Handtag | 9. Skruv M10 x 50 (2 st.) |
| 2. Dragstång | 10. Skruv M10 x 60 (3 st.) |
| 3. Kopplingsstycke | 11. Mutter M10 (5 st.) |
| 4. Kopplingsstycke | 12. Låsbricka M10 (10 st.) |
| 5. Tvärstycke | 13. Trädetaljer (4 st.) |
| 6. Hjul 4,0 x 4,8-8" (2 st.) | 14. Skruv M8 x 45 (4 st.) |
| 7. Bricka (4 st.) | 15. Låsbricka M8 (4 st.) |
| 8. Sprint (4 st.) | 16. Mutter M8 (4 st.) |

HANDHAVANDE

- Avsedd för sjösättning av gummibåt.
- Inspektera kärnan före varje användning.
- Kontrollera att alla delar är korrekt monterade och fungerar.

Med reservation för tryckfel och konstruktionsändringar som vi inte kan råda över. Vid eventuella problem, kontakta vår serviceavdelning på telefon 0200-88 55 88.

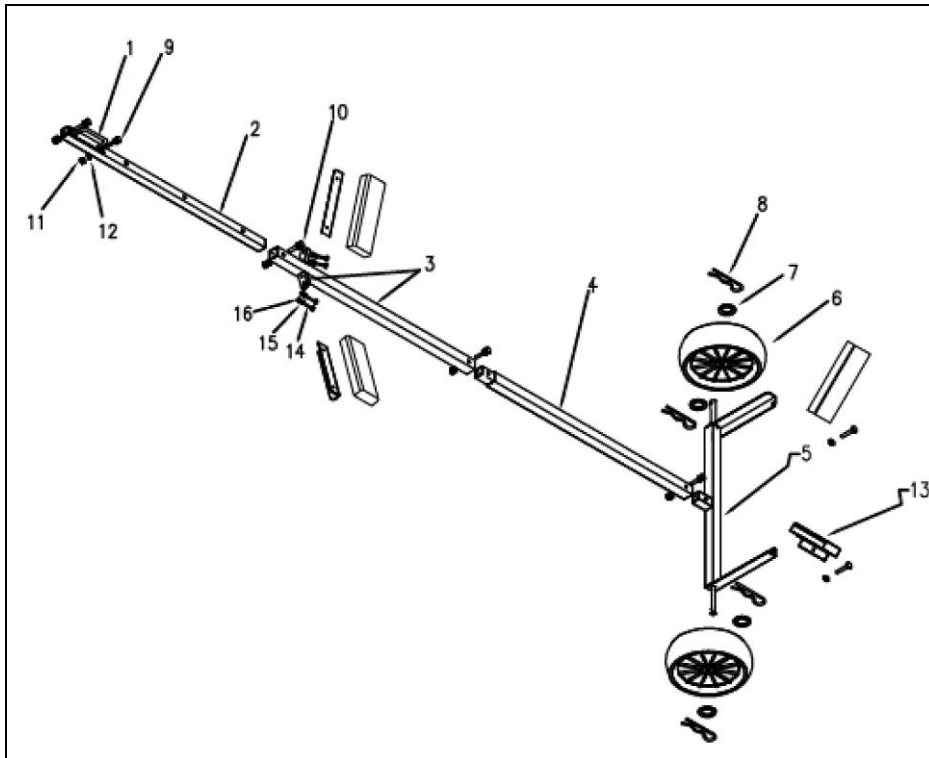
Jula Postorder AB, Box 363, 532 24 SKARA
www.jula.se

Les bruksanvisningen nøye før bruk!

TEKNISKE DATA

Maks. belastning	150 kg
Vekt	19,5 kg
Mål	2800 x 950 mm
Dekkdimensjon	4,8 x 4,0-8"

BESKRIVELSE



- | | |
|-------------------------------|------------------------------|
| 1. Håndtak | 9. Skruer M10 x 50 (2 stk.) |
| 2. Trekkstang | 10. Skruer M10 x 60 (3 stk.) |
| 3. Koblingsstykke | 11. Mutter M10 (5 stk.) |
| 4. Koblingsstykke | 12. Låseskive M10 (10 stk.) |
| 5. Tverrstykke | 13. Tredetaljer (4 stk.) |
| 6. Hjul 4,0 x 4,8-8" (2 stk.) | 14. Skruer M8 x 45 (4 stk.) |
| 7. Skive (4 stk.) | 15. Låseskive M8 (4 stk.) |
| 8. Splint (4 stk.) | 16. Mutter M8 (4 stk.) |

BRUK

- Beregnet på sjøsetting av gummibåt.
- Kontroller trallen hver gang før bruk.
- Kontroller at alle deler er riktig montert og fungerer som de skal.

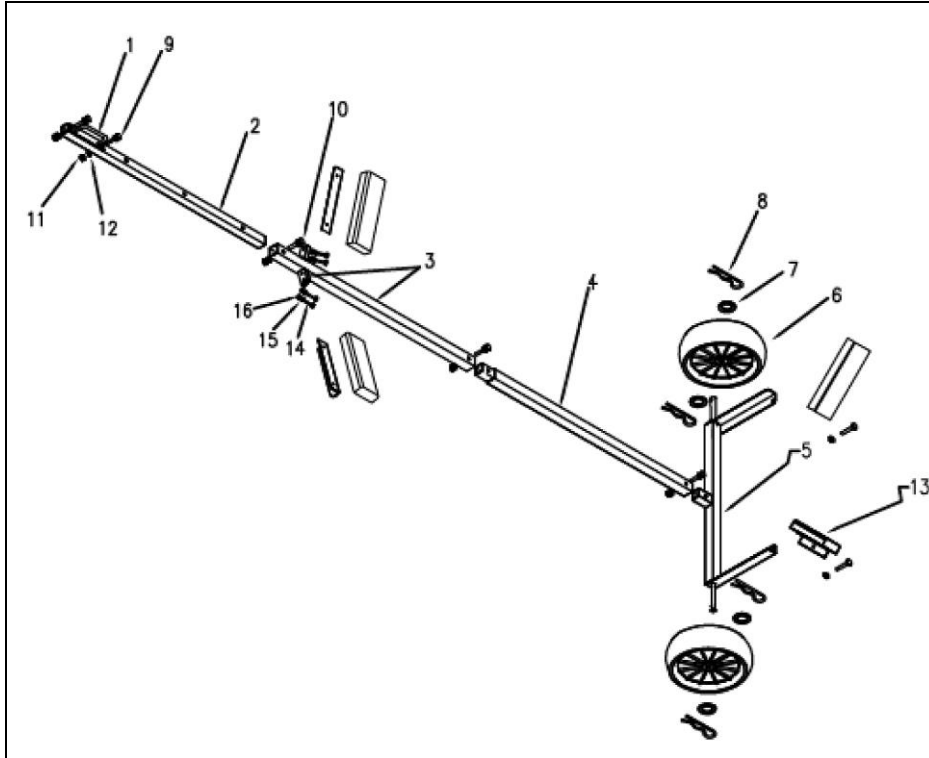
Med forbehold om trykkfeil og konstruksjonsendringer utenfor vår kontroll. Ved eventuelle problemer, kontakt vår serviceavdeling på telefon 67 90 01 34.
 Jula Norge AS, Solheimsveien 6-8, 1471 LØRENSKOG
 www.jula.no

Przed użyciem uważnie przeczytaj instrukcję obsługi!

DANE TECHNICZNE

Maks. obciążenie	150 kg
Masa	19,5 kg
Wymiary	2800 x 950 mm
Rozmiar opony	4,8 x 4,0-8"

OPIS



- | | |
|--------------------------------|---------------------------------|
| 1. Uchwyt | 9. Śruba M10 x 50 (2 szt.) |
| 2. Dyszel | 10. Śruba M10 x 60 (3 szt.) |
| 3. Zaczep | 11. Nakrętka M10 (5 szt.) |
| 4. Zaczep | 12. Podkładka M10 (10 szt.) |
| 5. Poprzeczka | 13. Elementy drewniane (4 szt.) |
| 6. Kółka 4,0 x 4,8-8" (2 szt.) | 14. Śruba M8 x 45 (4 szt.) |
| 7. Podkładka (4 szt.) | 15. Podkładka M8 (4 szt.) |
| 8. Zatyczka (4 szt.) | 16. Nakrętka M8 (4 szt.) |

OBSŁUGA

- Przeznaczony do wodowania pontonów.
- Sprawdzaj wózek przed każdym użyciem.
- Sprawdź, czy wszystkie części są prawidłowo zamontowane i działają.

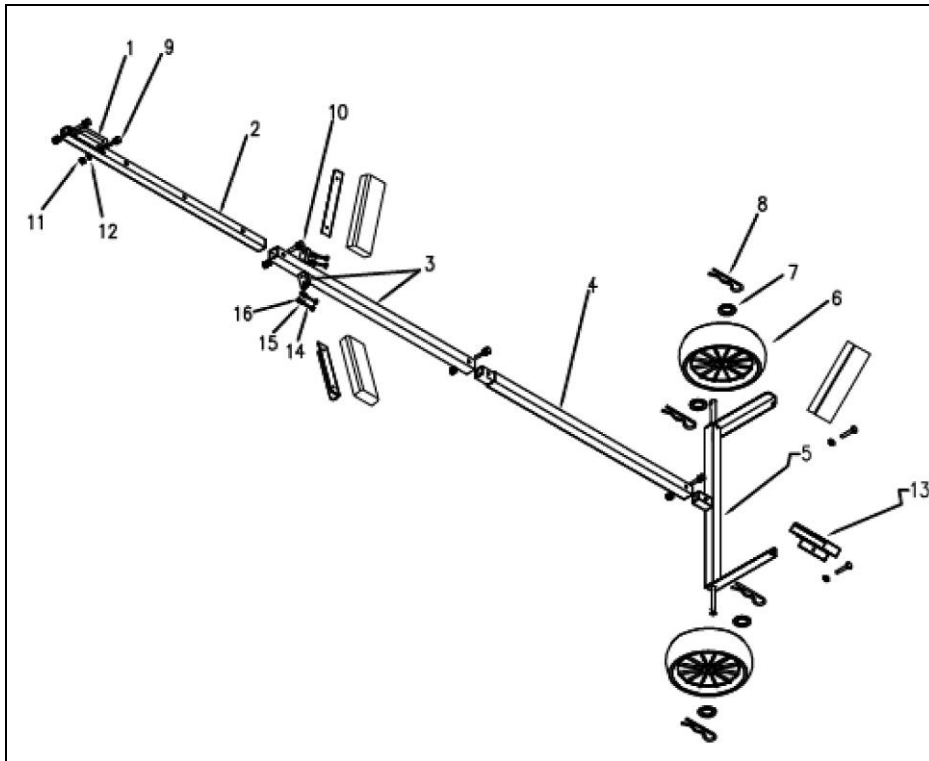
Z zastrzeżeniem prawa do błędów w druku i zmian konstrukcyjnych, które są od nas niezależne. W razie problemów skontaktuj się telefonicznie z działem obsługi klienta pod numerem 801 600 500.
 Jula Poland Sp. z o.o., ul. Malborska 49, 03-286 Warszawa, Polska
www.jula.pl

Read the operating Instructions carefully before use!

TECHNICAL DATA

Maximum load	150 kg
Weight	19,5 kg
Dimension	2800 x 950 mm
Tire dimension	4.8 x 4.0-8"

DESCRIPTION



- | | |
|-----------------------------|----------------------------|
| 1. Handle | 9. Screw M10 x 50 (2 x) |
| 2. Drawbar | 10. Screw M10 x 60 (3 x) |
| 3. Connector | 11. Nut M10 (5 x) |
| 4. Connector | 12. Lock washer M10 (10 x) |
| 5. Crossbar | 13. Wooden parts (4 x) |
| 6. Wheel 4.0 x 4.8-8" (2 x) | 14. Screw M8 x 45 (4 x) |
| 7. Washer (4 x) | 15. Lock washer M8 (4 x) |
| 8. Spilt cotter (4 x) | 16. Nut M8 (4 x) |

USE

- Intended for launching a rubber boat.
- Inspect the trailer each time before using it.
- Check that all parts are fitted correctly and are in working order.

Subject to printing errors and design changes over which we have no control. In the event of problems, please contact our service department.
www.jula.com