



Bruksanvisning för timmerkärra för ATV
Bruksanvisning for tømmerhenger til ATV
Instrukcja obsługi przyczepy na drewno do quada
Operating Instructions for ATV Timber Trailer

640-021



SV Bruksanvisning i original
NO Bruksanvisning i original
PL Instrukcja obsługi w oryginale
EN Operating instructions in original

SÄKERHETSANVISNINGAR

Läs bruksanvisningen noggrant innan användning!

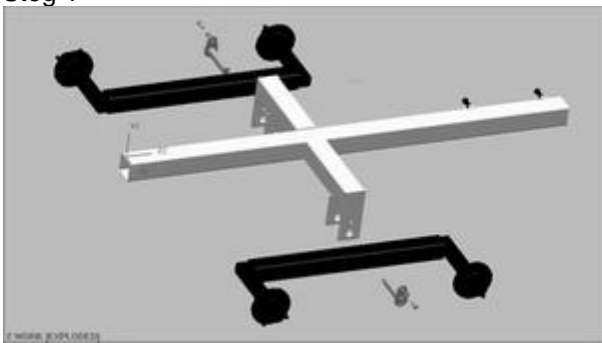
- Kärran får endast användas tillsammans med ATV.
- Kärran får inte användas på allmän väg.
- Överbelasta inte kärran. Se maxvikt under Tekniska data.

TEKNISKA DATA

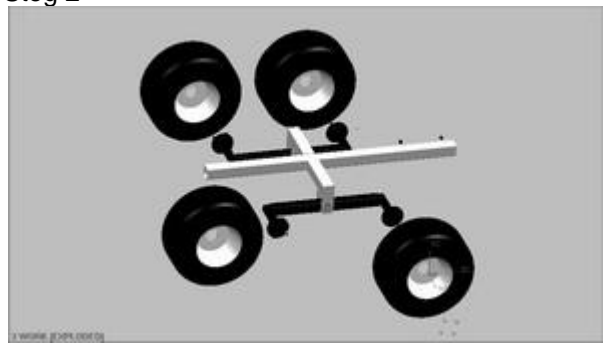
Mått	3800 x 1300 x 1060 mm
Vikt	170 kg
Maxlast	1000 kg
Däck	22 x 11-10

MONTERING

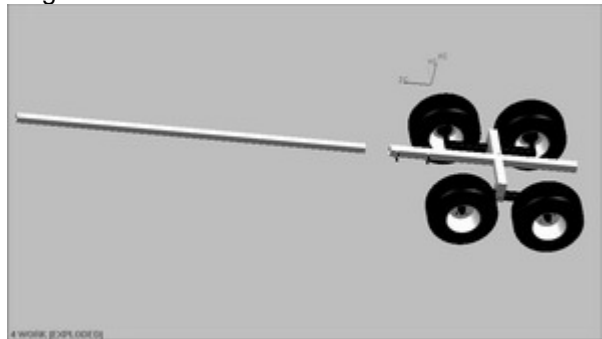
Steg 1



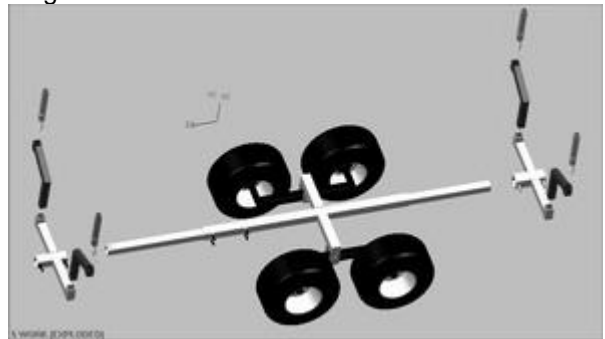
Steg 2



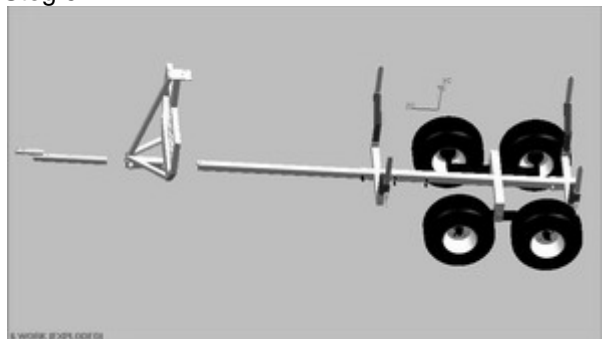
Steg 3



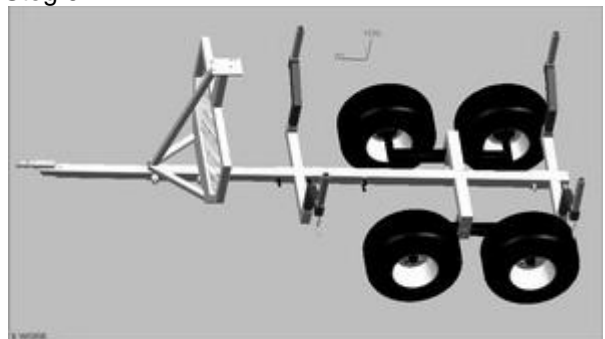
Steg 4



Steg 5



Steg 6



Med reservation för tryckfel och konstruktionsändringar som vi inte kan råda över. Vid eventuella problem, kontakta vår serviceavdelning på telefon: 0200-88 55 88.

Jula AB, Box 363, 532 24 SKARA
www.jula.se

SIKKERHETSANVISNINGER

Les bruksanvisningen nøye før bruk!

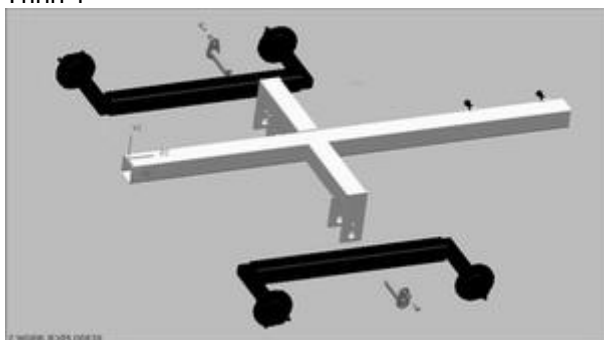
- Hengeren må bare brukes sammen med ATV.
- Hengeren må ikke brukes på offentlig vei.
- Ikke overbelast henger. Se maksvekt under Tekniske data.

TEKNISKE DATA

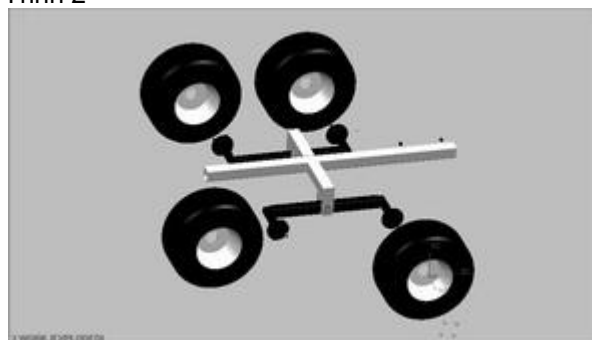
Mål	3800 x 1300 x 1060 mm
Vekt	170 kg
Makslast	1000 kg
Dekk	22 x 11-10

MONTERING

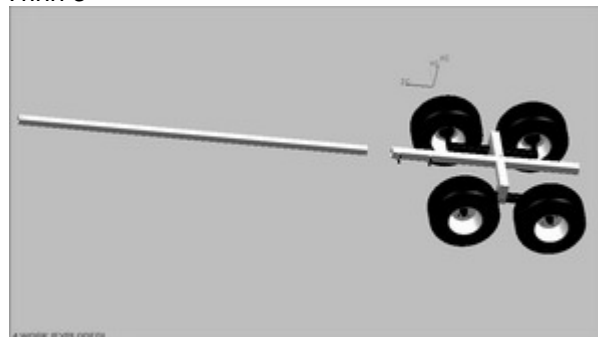
Trinn 1



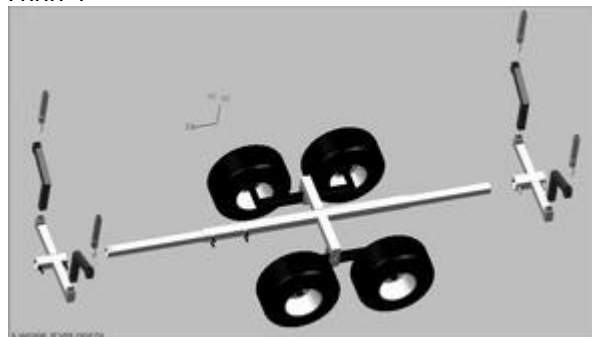
Trinn 2



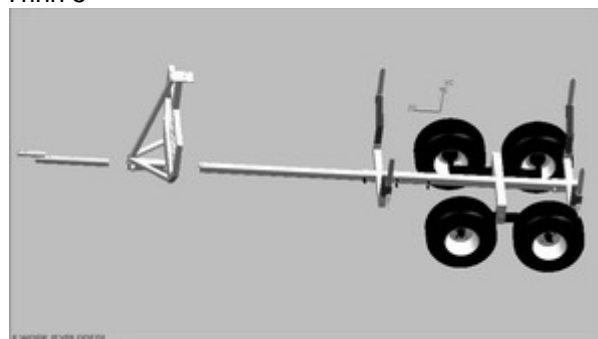
Trinn 3



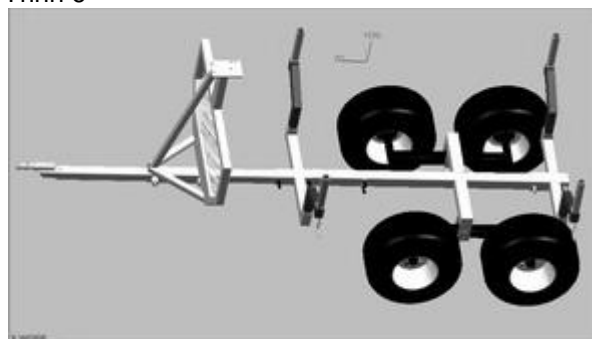
Trinn 4



Trinn 5



Trinn 6



Med forbehold om trykkfeil og konstruksjonsendringer utenfor vår kontroll. Ved eventuelle problemer, kontakt vår serviceavdeling på telefon 67 90 01 34.
 Jula Norge AS, Solheimsveien 6–8, 1471 LØRENSKOG
www.jula.no

ZASADY BEZPIECZEŃSTWA

Przed użyciem uważnie przeczytaj instrukcję obsługi!

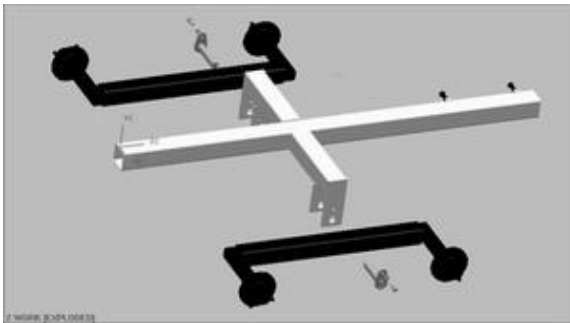
- Przyczepy należy używać wyłącznie z quadem.
- Przyczepa nie może być używana na drogach publicznych.
- Nie przeciążaj przyczepy. Patrz maks. masa w punkcie Dane techniczne.

DANE TECHNICZNE

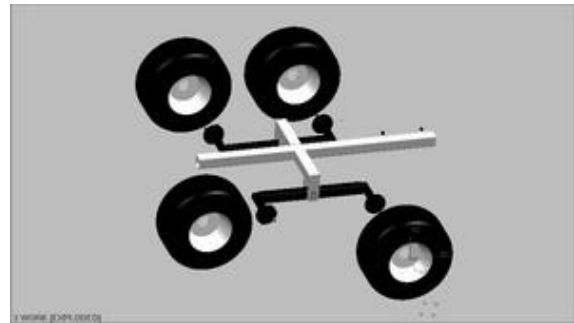
Wymiary	3800 x 1300 x 1060 mm
Masa	170 kg
Maks. ładowność	1000 kg
Opony	22 x 11-10

MONTAŻ

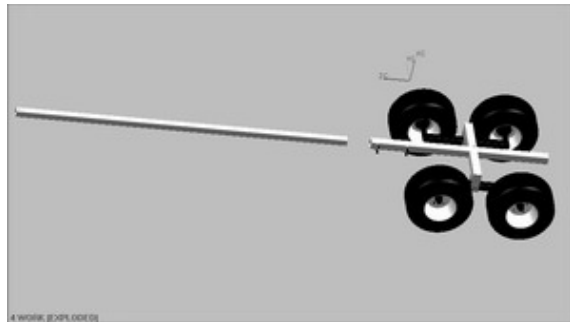
Krok 1



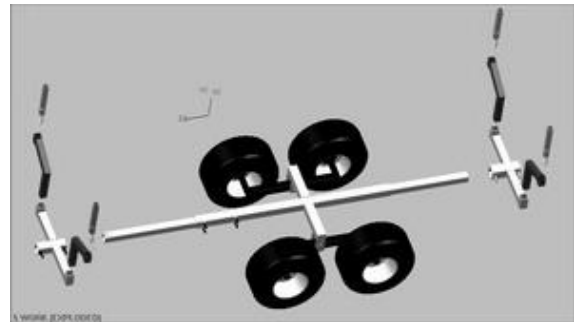
Krok 2



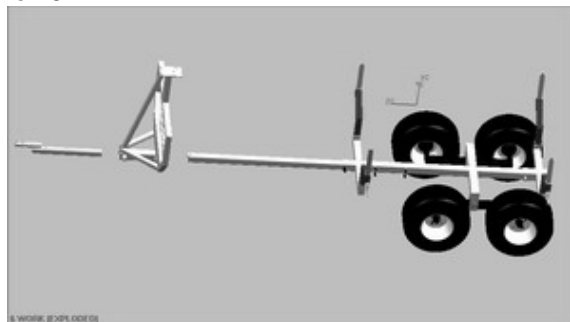
Krok 3



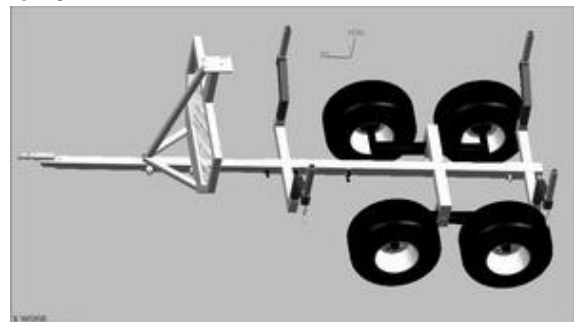
Krok 4



Krok 5



Krok 6



Z zastrzeżeniem prawa do błędów w druku i zmian konstrukcyjnych, które są od nas niezależne. W razie ewentualnych problemów skontaktuj się telefonicznie z naszym działem obsługi klienta pod numerem: 801 600 500.

Jula Poland Sp. z o.o., ul. Malborska 49, 03-286 Warszawa, Polska
www.jula.pl

SAFETY INSTRUCTIONS

Read the Operating Instructions carefully before use!

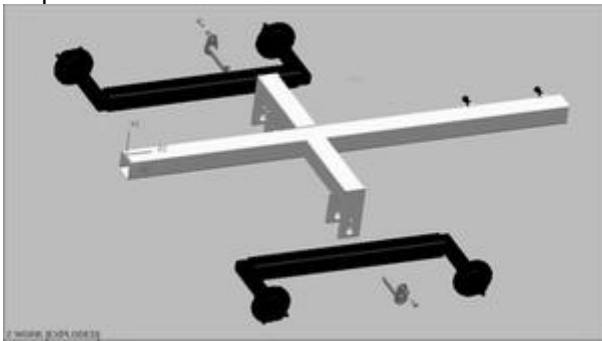
- The trailer must only be used together with an ATV.
- The trailer must not be used on public roads.
- Do not overload the trailer. See Technical Data for max. weight.

TECHNICAL DATA

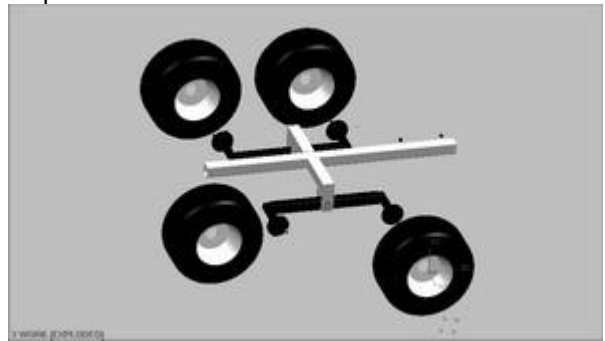
Dimensions	3800 x 1300 x 1060 mm
Weight	170 kg
Max. load	1000 kg
Tyres	22 x 11-10

ASSEMBLY

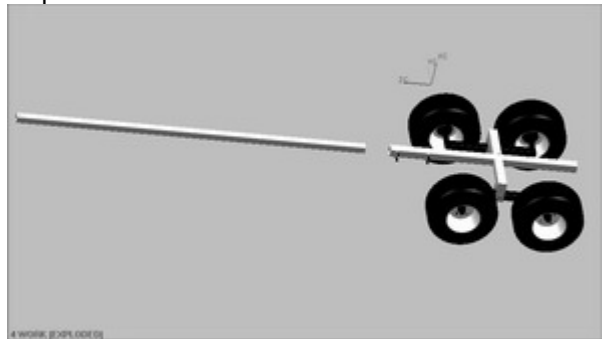
Step 1



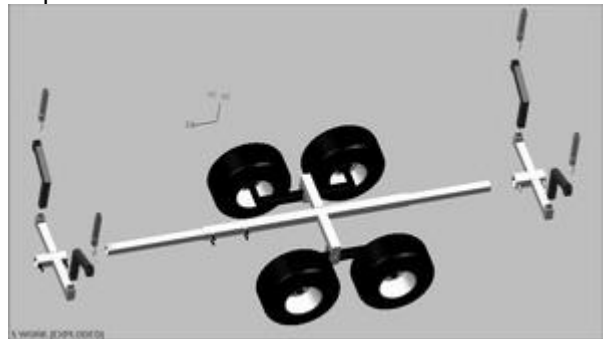
Step 2



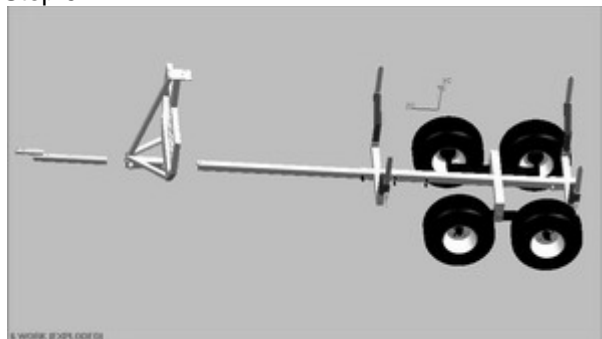
Step 3



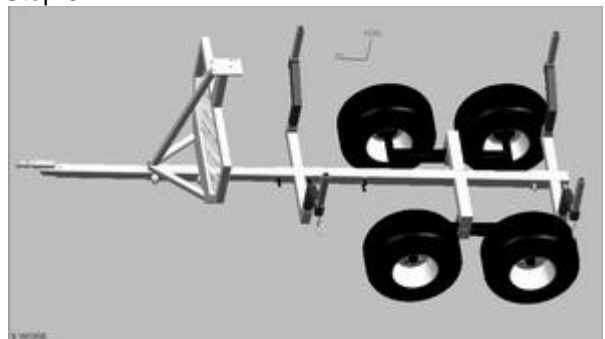
Step 4



Step 5



Step 6



Subject to printing errors and design changes over which we have no control. In the event of problems, please contact our service department.
www.jula.com