

# Hard Head



- SE** Bruksanvisning för takförvaring
- NO** Bruksanvisning for takoppbevaring
- PL** Instrukcja obsługi półki podsufitowej
- EN** User instructions for ceiling storage unit

- SE** - Bruksanvisning i original
- NO** - Bruksanvisning i original
- PL** - Instrukcja obsługi w oryginale
- EN** - Operating instructions in original

Date of production: 2014-11-18

© Jula AB

<b>SVENSKA</b> .....	<b>4</b>
SÄKERHETSANVISNINGAR .....	4
BESKRIVNING .....	4
MONTERING .....	5
<b>NORSK</b> .....	<b>8</b>
SIKKERHETSANVISNINGER .....	8
BESKRIVELSE .....	8
MONTERING .....	9
<b>POLSKI</b> .....	<b>12</b>
ZASADY BEZPIECZEŃSTWA .....	12
OPIS .....	12
MONTAŻ .....	13
<b>ENGLISH</b> .....	<b>16</b>
SAFETY INSTRUCTIONS .....	16
DESCRIPTION .....	16
ASSEMBLY .....	17

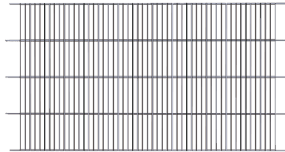
## SÄKERHETSANVISNINGAR

### Läs bruksanvisningen noggrant innan användning!

Spara den för framtida behov.

## BESKRIVNING

1 x nät



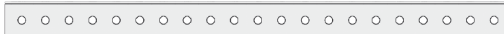
2 x ramdel A



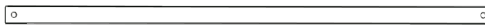
2 x ramdel B



4 x ramdel C



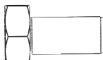
2 x fyrkantströr



4 x fäste



28 x bultar



28 x muttrar



4 x kardborreband



4 x plastlock



4 x förankring



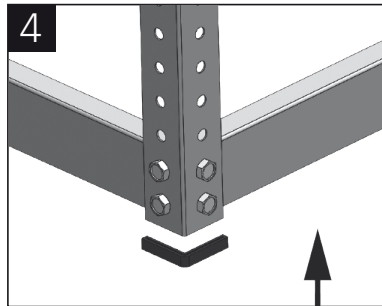
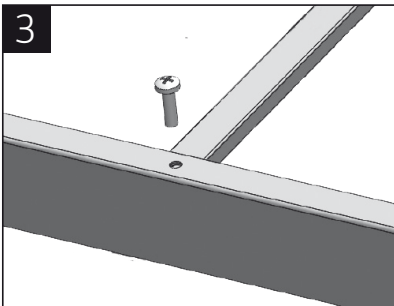
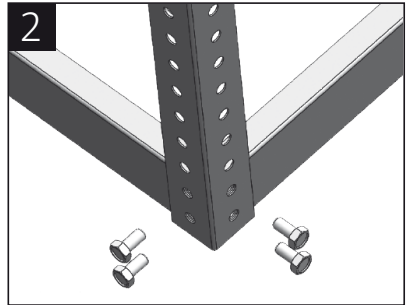
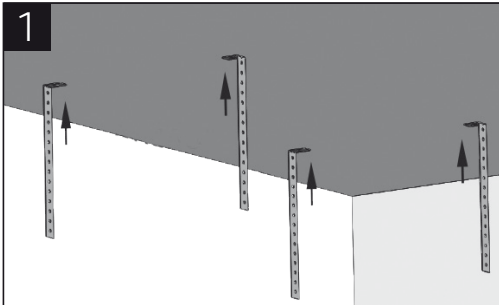
## MONTERING

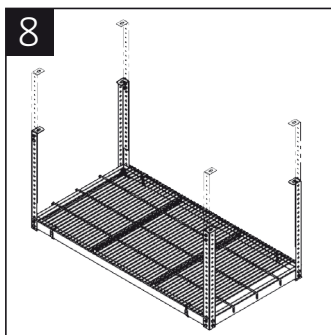
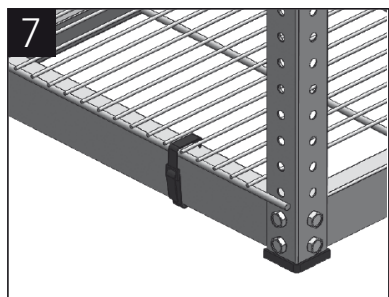
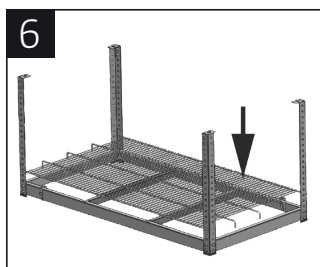
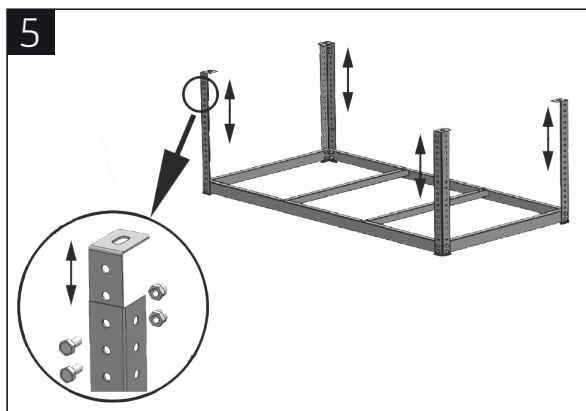
### OBS!

- Takförvaringen har ställbar höjd och är gjort för montering i tak.
- Metallexpander för montering i betongtak medföljer. Vid montering i övriga material

rekommenderas att man monterar takförvaringen på två reglar. Reglarna monteras på flera fästpunkter i taket för att fördela ut bärkraften.

- Verktyg som behövs för montering; måttband, penna, vattenpass, skruvnyckel, hammare, bormaskin och 12 mm borrh.
1. Markera borrhålen i taket. En mall för håltagning finns på insidan av kartonglocket.
  2. Borra hålen.
  3. Hamra in förankringarna i de borrade hålen tills de är i jämnhöjd med taket.
  4. Montera fästena i betongtaket (Bild 1).
  5. Sätt ihop de ramdelarna A, B och C (Bild 2).
  6. Montera fyrkantsrören på ramdel A (Bild 3).
  7. Sätt dit plastlocken (Bild 4).
  8. Montera hyllan på fästena (Bild 5).
  9. Sätt dit nätet (Bild 6) .
  10. Fäst nätet med kardborrebanden (Bild 7.)
  11. Justera nivån (Bild 8).





Rätten till ändringar förbehålles. Vid eventuella problem, kontakta vår serviceavdelning på telefon  
0511-34 20 00

Jula AB, Box 363, 532 24 SKARA

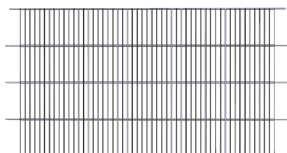
[www.jula.se](http://www.jula.se)

**SIKKERHETSANVISNINGER****Les bruksanvisningen nøye før bruk!**

Ta vare på den for fremtidig bruk.

**BESKRIVELSE**

1 x nett



2 x rammedel A



2 x rammedel B



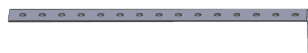
4 x rammedel C



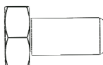
2 x firkantrør



4 x feste



28 x bolter



28 x mutre



4 x borrelåsbånd



4 x plastlokk



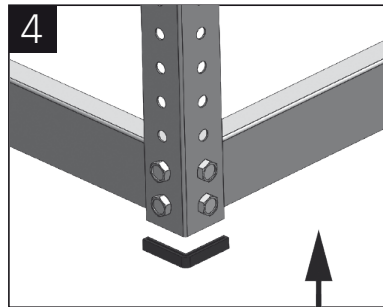
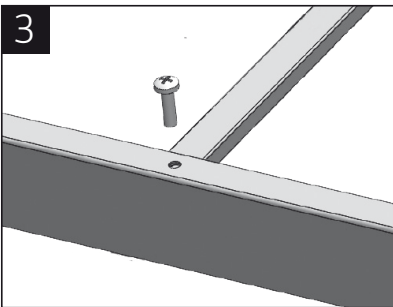
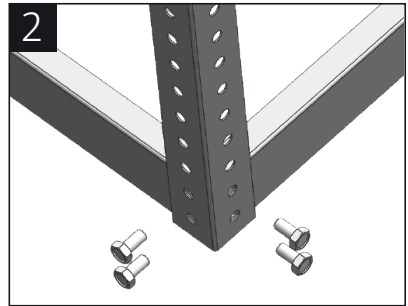
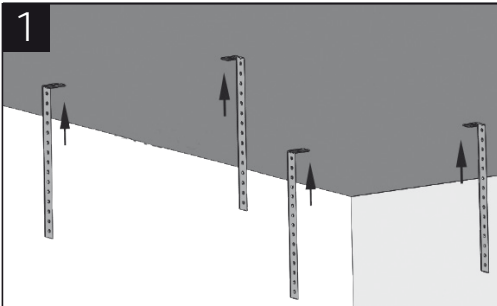
4 x forankring

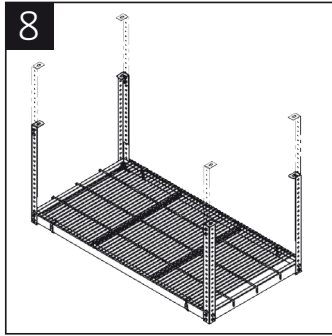
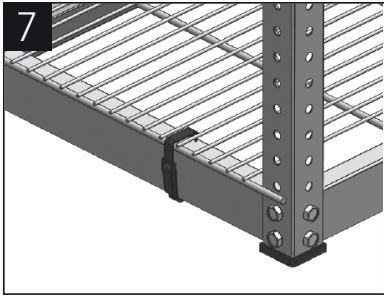
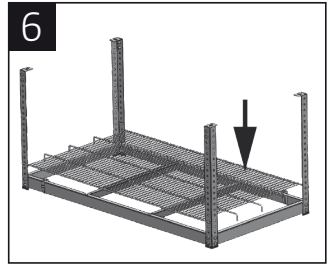
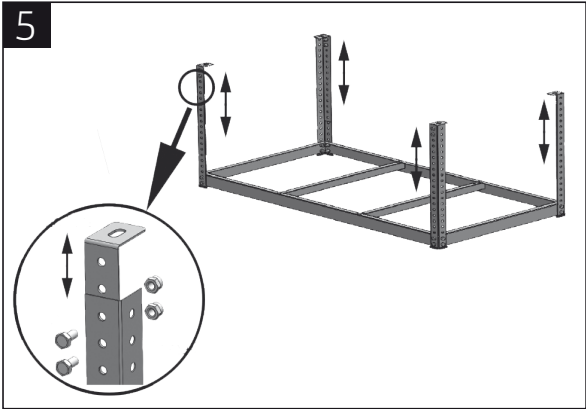
**MONTERING****MERK!**

- Takoppbevaringen har regulerbar høyde, og er laget for montering i tak.
- Ekspanderende metallplugg for montering i betongtak medfølger. Ved montering i øvrige materialer anbefales det at man monterer takoppbevaringen på to lektar. Lektene monteres på

flere festepunkter for å fordele bæreevnen.

- Verktøy som trengs for montering; målebånd, penn, vater, skiftenøkkel, hammer, boremaskin og 12 mm bor.
1. Marker borehullene i taket. En mal for å lage hull er på innsiden av kartonglokket.
  2. Bor hullene.
  3. Hamre inn forankringene i de borede hullene til de er på jevn høyde med taket.
  4. Monter festene i betongtaket (Bilde 1).
  5. Sett sammen rammedelene A, B og C (Bilde 2).
  6. Monter firkanttrøret på rammedel A (Bilde 3).
  7. Sett på plastlokket (Bilde 4).
  8. Monter hyllen på festene (Bilde 5).
  9. Sett på nettet (Bilde 6).
  10. Fest nettet på borrelåsbåndet (Bilde 7).
  11. Juster nivå (Bilde 8).





Med forbehold om endringer. Ved eventuelle problemer kan du kontakte vår serviceavdeling på telefon 67 90 01 34.

Jula Norge AS, Solheimsveien 6–8, 1471 LØRENSKOG

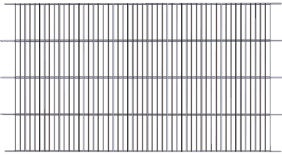

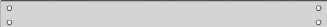



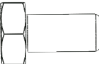

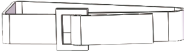


[www.jula.no](http://www.jula.no)

## ZASADY BEZPIECZEŃSTWA

**Przed użyciem uważnie przeczytaj niniejszą instrukcję obsługi!**

Zachowaj ją w celu wykorzystania w przyszłości.

## OPIS

1 siatka	
2 części ramy A	
2 części ramy B	
4 części ramy C	
2 rury kwadratowe	
4 mocowania	
28 śrub	
28 nakrętek	
4 taśmy rzepowe	
4 plastikowe zaślepki	
4 kotwy	

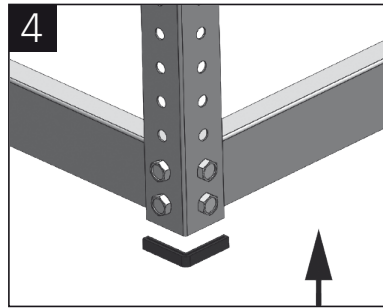
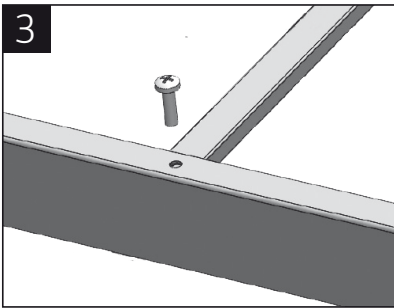
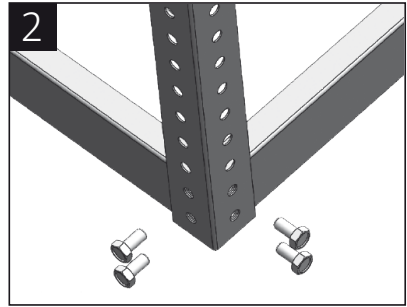
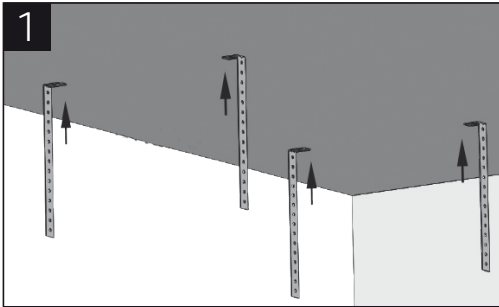
## MONTAŻ

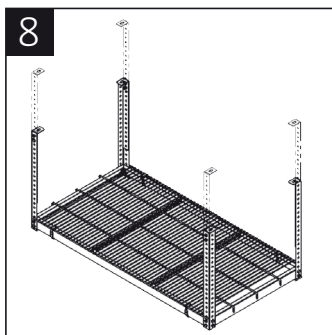
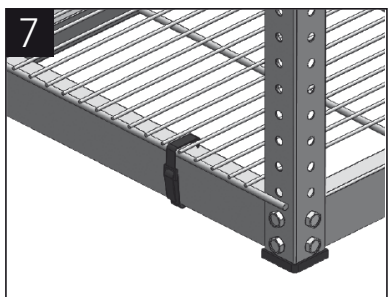
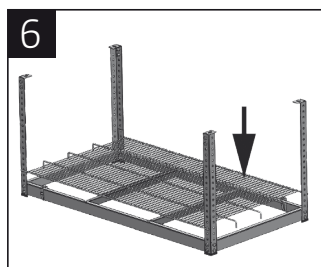
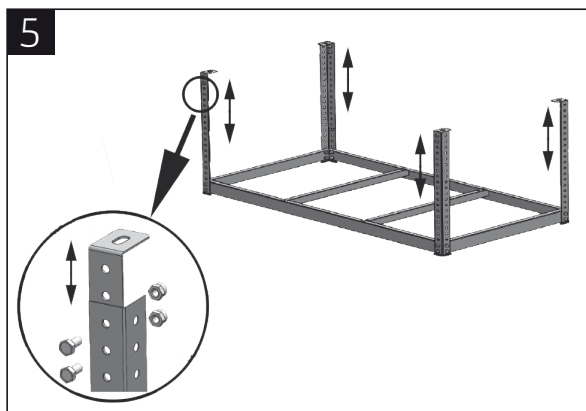
### UWAGA!

- Półka podsufitowa ma regulowaną wysokość i przeznaczona jest do montażu w suficie.
- Zestaw zawiera metalowe kotwy rozporowe do montażu w suficie betonowym. W przypadku montażu w innym materiale zalecamy przymocowanie półki do dwóch profili. Profile montuje się

do wielu punktów mocowania w suficie, by rozdzielić obciążenie.

- Narzędzia potrzebne do montażu: miarka, ołówek, poziomica, wkrętak, młotek, wiertarka i wiertła 12 mm.
1. Wyznacz na suficie miejsca do wykonania otworów. Szablon wiercenia otworów znajduje się po wewnętrznej stronie pokrywy pudełka.
  2. Wywierć otwory.
  3. W wywiercone otwory wbij za pomocą młotka kotwy, aż wyrównają się z powierzchnią sufitu.
  4. Zamontuj mocowania w betonowym suficie (rysunek 1).
  5. Złóż części ramy A, B i C (rysunek 2).
  6. Zamontuj rury kwadratowe na części ramy A (rysunek 3).
  7. Załóż na nie plastikowe zaślepki (rysunek 4).
  8. Zamontuj półkę na mocowaniach (rysunek 5).
  9. Załóż siatkę (rysunek 6).
  10. Przymocuj siatkę za pomocą rzepów (rysunek 7).
  11. Wyreguluj poziom (rysunek 8).





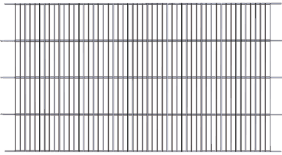
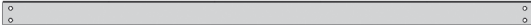
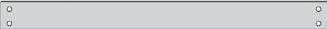





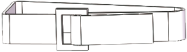


Z zastrzeżeniem prawa do zmian. W razie ewentualnych problemów skontaktuj się telefonicznie z naszym działem obsługi klienta pod numerem: 22 338 88 88  
Jula Poland Sp. z o.o., ul. Malborska 49, 03-286 Warszawa, Polska  
[www.jula.pl](http://www.jula.pl)

## SAFETY INSTRUCTIONS

### Read the operating instructions carefully before use!

Please retain for future reference.

## DESCRIPTION

1 mesh	
2 frame sections A	
2 frame sections B	
4 frame sections C	
2 square tubular sections	
4 brackets	
28 bolts	
28 nuts	
4 Velcro strips	
4 plastic covers	
4 expansion bolts	

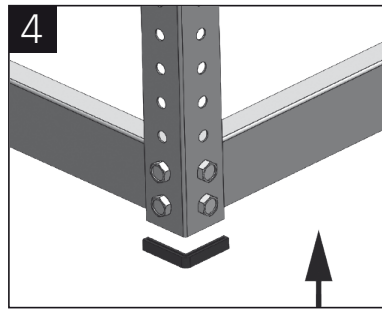
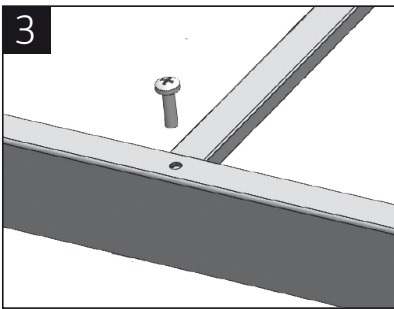
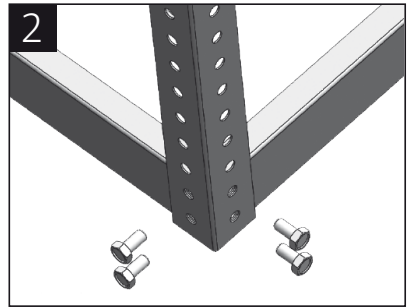
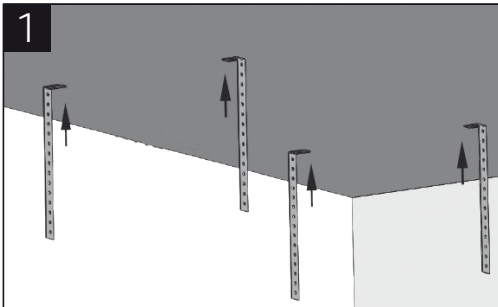
## ASSEMBLY

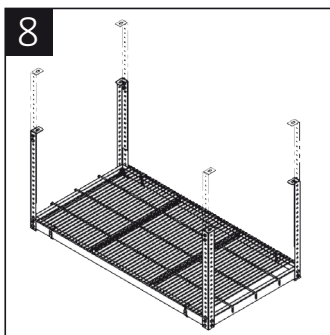
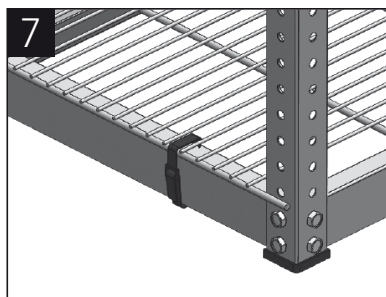
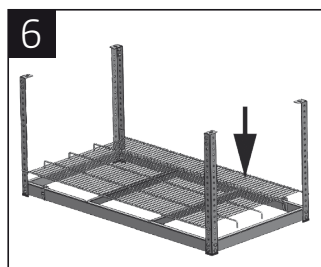
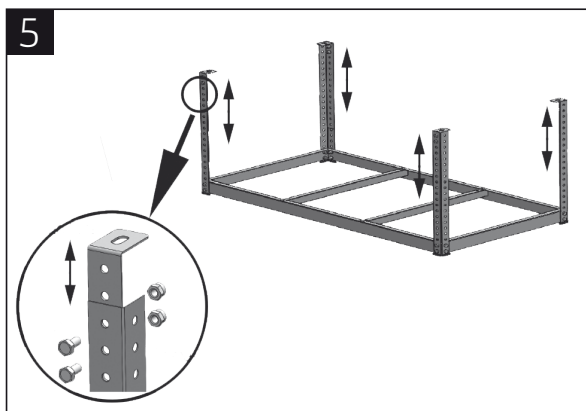
### NOTE!

- The ceiling storage unit is height adjustable and is intended for ceiling installation.
- Metal expansion bolts for fitting to concrete ceilings are included. When fitting to other materials, it is recommended to fit the storage unit to two battens. The battens are screwed into

the ceiling at various points to share the load.

- Tools required for installation: measuring tape, pen, spirit level, wrench, hammer, drill and 12 mm drill bit.
1. Mark the drill holes in the ceiling. A hole template can be found on the inside of the box lid.
  2. Drill the holes.
  3. Hammer the expansion bolts into the drilled holes until they are flush with the ceiling.
  4. Fit the brackets to the concrete ceiling (Figure 1).
  5. Bolt the frame sections A, B and C in place (Figure 2).
  6. Fit the square tubular sections to the frame section A (Figure 3).
  7. Fit the plastic covers (Figure 4).
  8. Fit the shelf to the brackets (Figure 5).
  9. Put the mesh in place (Figure 6).
  10. Attach the mesh using the Velcro strips (Figure 7).
  11. Adjust the height (Figure 8).





Jula reserves the right to make changes. In the event of problems, please contact our service department.  
[www.jula.com](http://www.jula.com)