



**Bruksanvisning för vattenkran med 12 V pump**

**Bruksanvisning for vannkran med 12 V pumpe**

**Instrukcja obsługi kranu z pompką 12 V**

**Operating Instructions for Water Tap with 12V Pump**

**659-015**



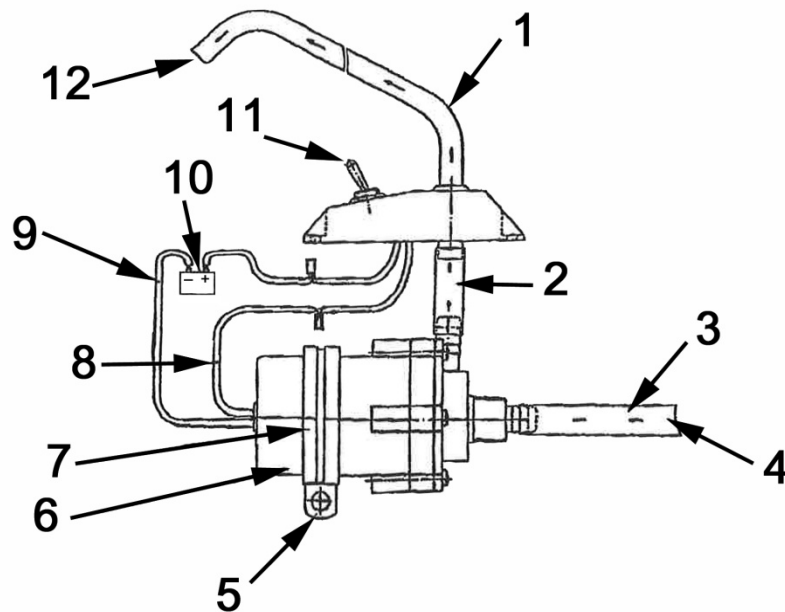
**SV** Bruksanvisning i original  
**NO** Bruksanvisning i original  
**PL** Instrukcja obsługi w oryginale  
**EN** Installation instructions in original

Läs bruksanvisningen noggrant innan användning!

**TEKNISKA DATA**

Pump	12 V / 24 V
Flöde	6,6 l/h
Ström	1,5 A / 0,8 A
Säkring	2 V (12 V) / 1 A (24 V)
Anslutning	12 mm
Max uppfodringshöjd	2 m
Vikt	21,6 kg

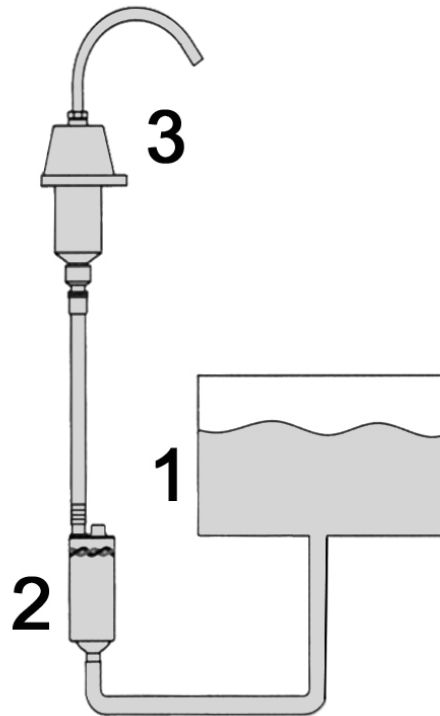
**BESKRIVNING**



- |    |                |     |                        |
|----|----------------|-----|------------------------|
| 1. | Kran           | 7.  | Monteringsbygel        |
| 2. | Slang          | 8.  | Positiv ledare         |
| 3. | Slang          | 9.  | Negativ ledare         |
| 4. | Inlopp, vatten | 10. | Batteri                |
| 5. | Skruv          | 11. | Vattentillförsel PÅ/AV |
| 6. | Pump           | 12. | Utkast, vatten         |

**MONTERING**

1. Montera kranen (3) och pumpen (2) på önskad plats. Se bild på hur pumpen ska monteras i förhållande till vattentank (1) och kran.
2. Gör alla slanganslutningar.
3. Anslut pumpen till batterispänning.
4. Släpp på vattnet.



Med reservation för tryckfel och konstruktionsändringar som vi inte kan råda över. Vid eventuella problem, kontakta vår serviceavdelning på telefon: 0200-88 55 88.

Jula AB, Box 363, 532 24 SKARA

[www.jula.se](http://www.jula.se)

**Värna om miljön!**

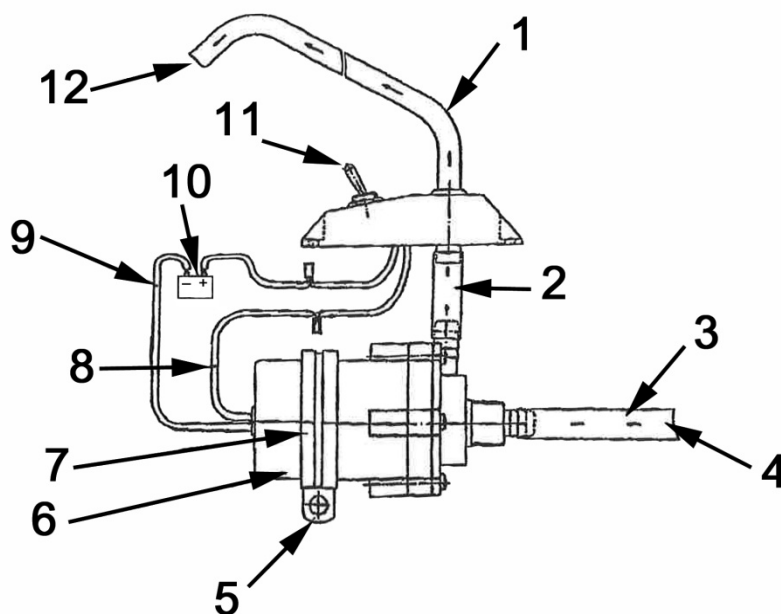
Får ej slängas bland hushållssopor!  
Denna produkt innehåller elektriska eller elektroniska komponenter som skall återvinnas.  
Lämna produkten för återvinning på anvisad plats t.ex. kommunens återvinningsstation.

Les bruksanvisningen nøye før bruk!

### TEKNISKE DATA

Pumpe	12 V / 24 V
Kapasitet	6,6 l/t
Strøm	1,5 A / 0,8 A
Sikring	2 V (12 V) / 1 A (24 V)
Tilkobling	12 mm
Maks pumpehøyde	2 m
Vekt	21,6 kg

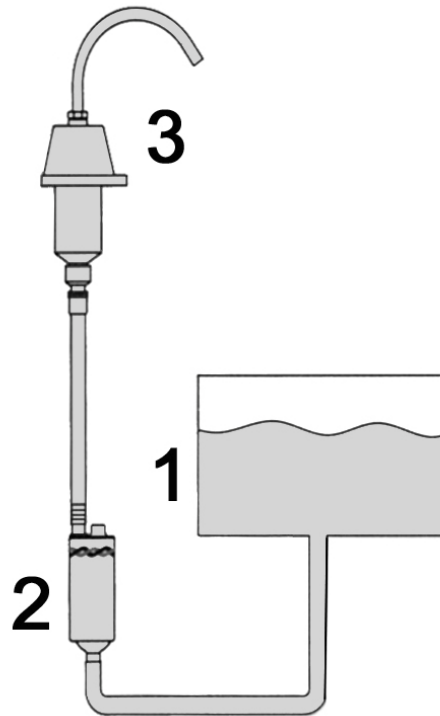
### BESKRIVELSE



- |                 |                         |
|-----------------|-------------------------|
| 1. Kran         | 7. Monteringsbøyle      |
| 2. Slange       | 8. Positiv leder        |
| 3. Slange       | 9. Negativ leder        |
| 4. Innløp, vann | 10. Batteri             |
| 5. Skruer       | 11. Vanntilførsel PÅ/AV |
| 6. Pumpe        | 12. Utkast, vann        |

**MONTERING**

1. Monter kranen (3) og pumpen (2) på ønsket sted. Se illustrasjon av hvordan pumpen skal monteres i forhold til vanntank (1) og kran.
2. Koble til alle slangene.
3. Koble pumpen til batterispenning.
4. Slipp opp vannet.



Med forbehold om trykkfeil og konstruksjonsendringer utenfor vår kontroll. Ved eventuelle problemer, kontakt vår serviceavdeling på telefon 67 90 01 34.

Jula Norge AS, Solheimsveien 6–8, 1471 LØRENSKOG

[www.jula.no](http://www.jula.no)

**Verne om miljøet!**

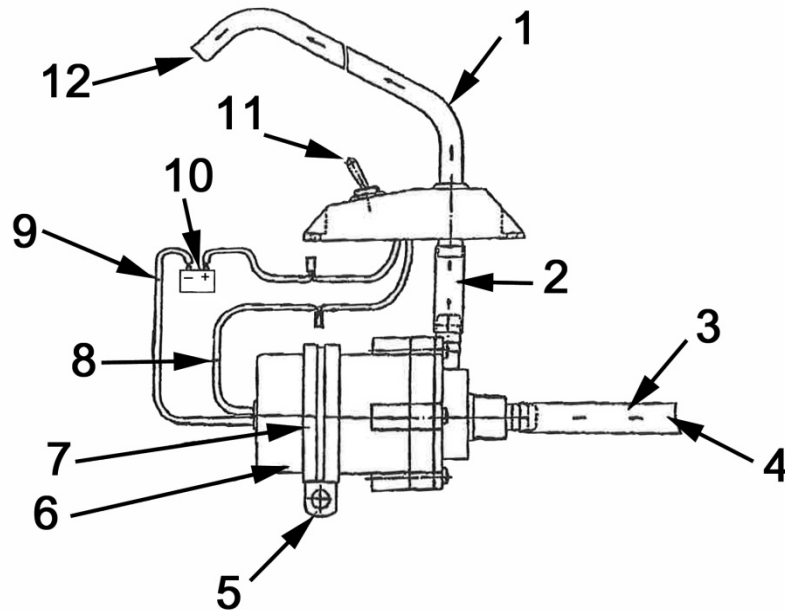
Må ikke kastes sammen med husholdningsavfallet!  
Dette produktet inneholder elektriske eller elektroniske komponenter som skal gjenvinnes.  
Lever produkt till gjenvinning på anvist sted, f.eks. kommunens miljøstasjon.

**Przed użyciem uważnie przeczytaj instrukcję obsługi!**

**DANE TECHNICZNE**

Pompka	12 V/24 V
Przepływ	6,6 l/h
Prąd	1,5 A/0,8 A
Bezpiecznik	2 V (12 V) / 1 A (24 V)
Złącze	12 mm
Maks. wysokość tłoczenia	2 m
Masa	21,6 kg

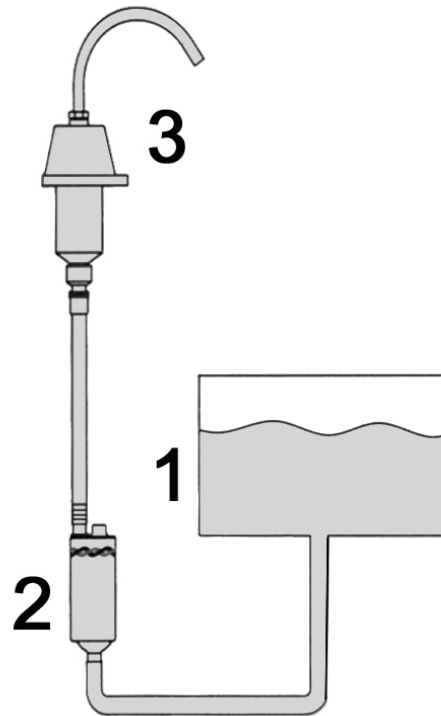
**OPIS**



- |    |           |     |                     |
|----|-----------|-----|---------------------|
| 1. | Kran      | 7.  | Uchwyt montażowy    |
| 2. | Wąż       | 8.  | Przewód dodatni     |
| 3. | Wąż       | 9.  | Przewód ujemny      |
| 4. | Wlot wody | 10. | Akumulator          |
| 5. | Śruba     | 11. | WŁ/WYŁ dopływu wody |
| 6. | Pompka    | 12. | Wylot wody          |

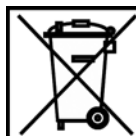
## MONTAŻ

1. Zamontuj kran (3) i pompkę (2) w wybranym miejscu. Na rysunku przedstawiono sposób montażu pompki w stosunku do zbiornika wody (1) i kranu.
2. Podłącz wszystkie węże.
3. Podłącz pompkę do akumulatora.
4. Otwórz wodę.



Z zastrzeżeniem prawa do błędów w druku i zmian konstrukcyjnych, które są od nas niezależne. W razie ewentualnych problemów skontaktuj się telefonicznie z naszym działem obsługi klienta pod numerem: 801 600 500.

Jula Poland Sp. z o.o., ul. Malborska 49, 03-286 Warszawa, Polska  
[www.jula.pl](http://www.jula.pl)



### **Dbaj o środowisko!**

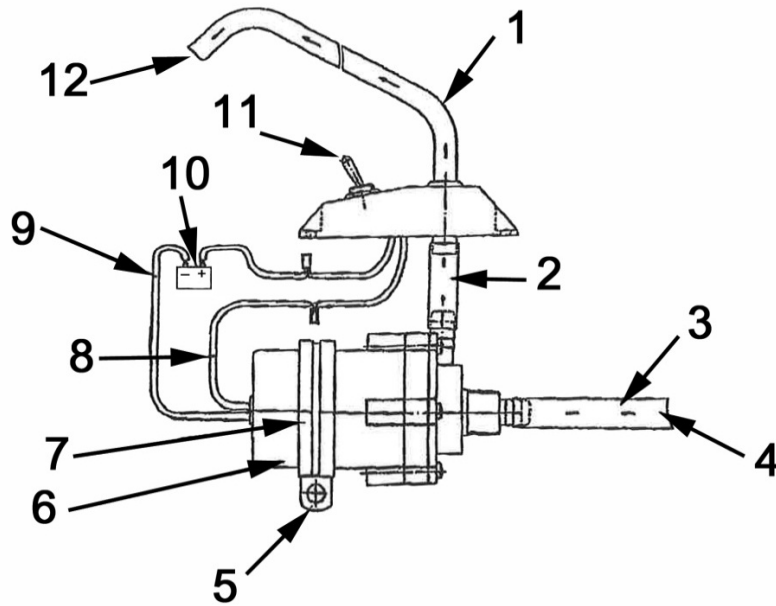
Nie wyrzucaj zużytego produktu wraz z odpadami komunalnymi! Produkt zawiera elektryczne lub elektroniczne komponenty mogące być zagrożeniem dla środowiska. Produkt należy oddać do odpowiedniego punktu składowania lub przynieść go do jednego ze sklepów, gdzie przy zakupie nowego sprzętu bezpłatnie przyjmujemy stary, tego samego rodzaju i tej samej ilości.

Read these instructions carefully before use!

**TECHNICAL DATA**

Pump	12V/24V
Spraying capacity	6.6 l/h
Power	1.5 A/0.8 A
Fuse	2V (12V)/1A (24V)
Connection	12 mm
Max. delivery height	2 m
Weight	21.6 kg

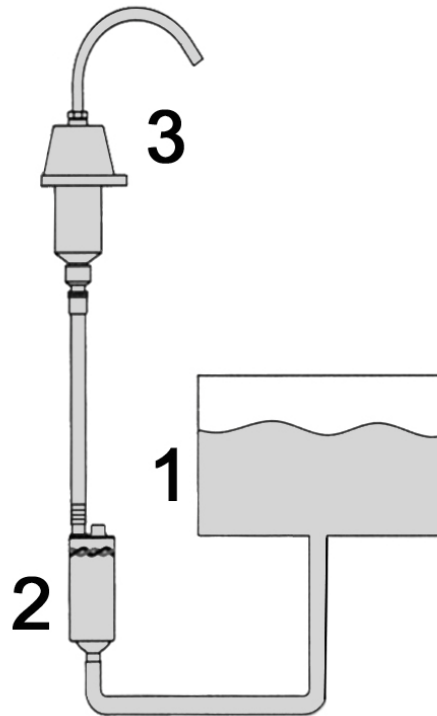
**DESCRIPTION**




- |                 |                         |
|-----------------|-------------------------|
| 1. Tap          | 7. Clamp                |
| 2. Hose         | 8. Positive wire        |
| 3. Hose         | 9. Negative wire        |
| 4. Inlet, water | 10. Battery             |
| 5. Screw        | 11. Water supply ON/OFF |
| 6. Pump         | 12. Nozzle, water       |

**INSTALLATION**

1. Fit the tap (3) and pump (2) in the required location. See diagram of how the pump should be fitted in relation to water tank (1) and tap.
2. Connect all the hoses.
3. Connect the pump to the battery voltage.
4. Turn on the water.



Subject to printing errors and design changes over which we have no control. In the event of problems, please contact our service department.  
[www.jula.com](http://www.jula.com)

	<p><b>Care for the environment!</b> Must not be discarded with household waste! This product contains electrical or electronic components that should be recycled. Leave the product for recycling at the designated station e.g. the local authority's recycling station.</p>
---	--