

721-427



SE Bruksanvisning för lövuppsamlare

NO Bruksanvisning for løvsamler

PL Instrukcja obsługi zbieracza liści

EN User instructions for lawn sweeper

- SE** - Bruksanvisning i original
- NO** - Bruksanvisning (Oversettelse av original bruksanvisning)
- PL** - Instrukcja obsługi (Tłumaczenie oryginalnej instrukcji)
- EN** - Operating instructions (Translation of the original instructions)

Date of production: 2015-06-15
© Julia AB

SVENSKA	4
SÄKERHETSANVISNINGAR	4
BESKRIVNING	4
MONTERING	5
HANDHAVANDE	8
UNDERHÅLL	9
NORSK	11
SIKKERHETSANVISNINGER	11
BESKRIVELSE	11
MONTERING	12
BRUK	15
VEDLIKEHOLD	16
POLSKI	18
ZASADY BEZPIECZEŃSTWA	18
OPIS	18
MONTAŻ	19
OBŚLUGA	22
KONSERWACJA	23
ENGLISH	25
SAFETY INSTRUCTIONS	25
DESCRIPTION	25
ASSEMBLY	26
USE	29
MAINTENANCE	30

SÄKERHETSANVISNINGAR

Läs bruksanvisningen noggrant innan användning!

Spara den för framtida behov.

- Använd skyddsglasögon.
- Använd stabila, halkfria skor.
- Apparaten är endast avsedd för utomhusbruk.
- Förvaras oåtkomligt för barn.
- Inspektera noga det område där apparaten ska användas och avlägsna stenar, trådar, ben och andra främmande föremål, som kan slungas iväg eller lindas runt apparatens rörliga delar.
- Spring aldrig med apparaten.
- Kör alltid apparaten rakt framåt.
- Använd inte apparaten i mycket branta sluttningar.
- Arbeta tvärs över sluttningar, aldrig uppåt och nedåt.
- Använd inte apparaten om den är skadad.
- Försök inte sopa upp vätska.
- Demontera inte apparaten och försök inte ändra eller reparera den.
- Justera borsthöjden om apparaten inte sopar effektivt eller om borstarna ofta fastnar.
- Körning i gräs längre än 6 cm rekommenderas inte.
- Kontrollera regelbundet att alla förband är korrekt åtdragna. Kontrollera alla rörliga delar och smörj vid behov.

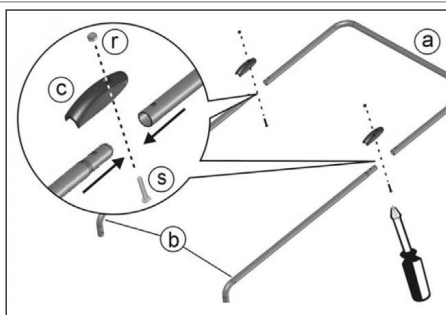
BESKRIVNING

Hänvisning	Benämning	Antal
a	Handtag	1
b	Handtagstöd	2
c	Kopplingsstycke, handtag	2
d	Uppsamlarstag	1
e	Bricka M5	4
g	Uppsamlingskorg	1
h	Sidostag, uppsamlare	2
i	Bottenstag, uppsamlare	1
j	Övre kopplingsstycke	1
k	Kopplingsstycke, höger	1

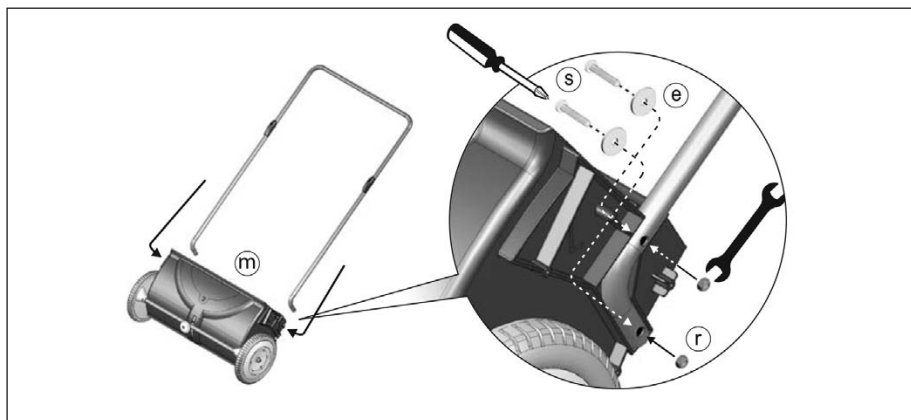
l	Kopplingsstycke, vänster	1
m	Borstenhet	1
n	Borstar	8
p	Stödben, höger	1
q	Stödben, vänster	1
r	Låsmutter M5	6
s	Skruv M5 x 30 mm	6
u	Skruv 8 mm x 3/4 tum	8

MONTERING

1. Montera handtagsstöden (b) på handtaget (a) med kopplingsstyckena för handtag (c), 2 st. skruvar M5 (s) och 2 st. låsmuttrar M5 (r).

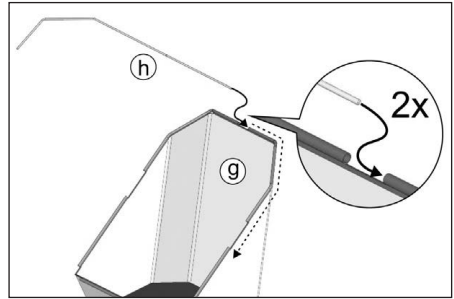


2. Sätt fast det monterade handtaget på borstenheten (m) genom att föra 4 st. skruvar M5 (s) från borstenhetens insida genom hålen nedtill på det monterade handtaget och låsa med brickor M5 (e) och låsmuttrar M5 (r).

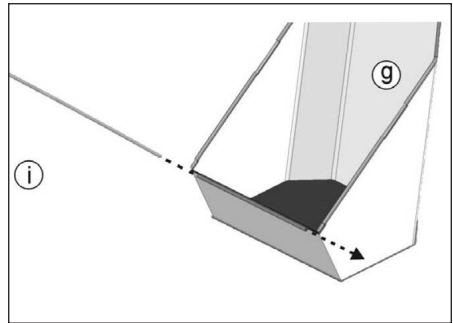


3. Montera vänster och höger stödben (p) och (q) på borstenheten (m) och lås på plats med skruvar 8 mm x 3/4 tum (u).

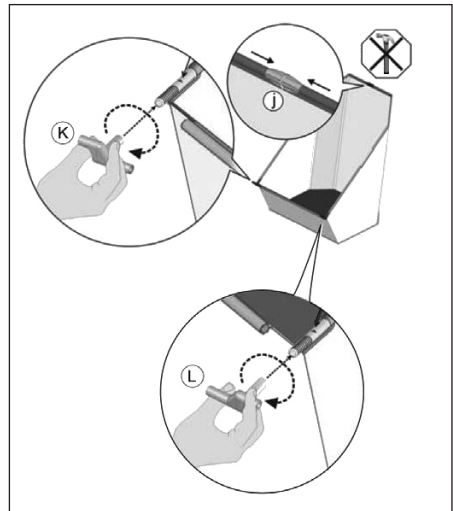
4. För in uppsamlarens sidostag (h) i hylsan i uppsamlingskorgens (g) övre hörn med den gängade änden först. Upprepa på andra sidan.



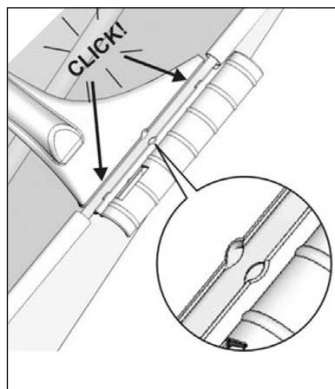
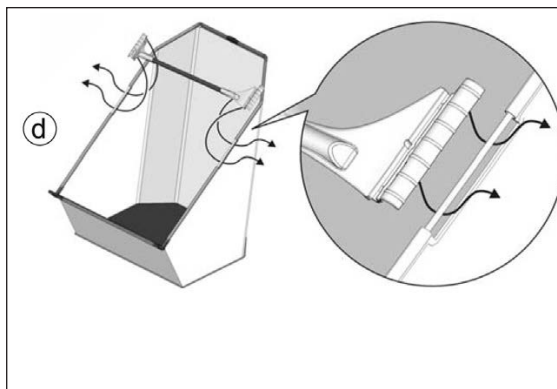
5. För in uppsamlarens bottenstag (i) i hylsan nedtill på uppsamlingskorgen (g).



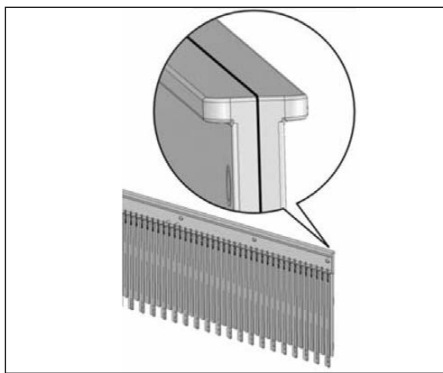
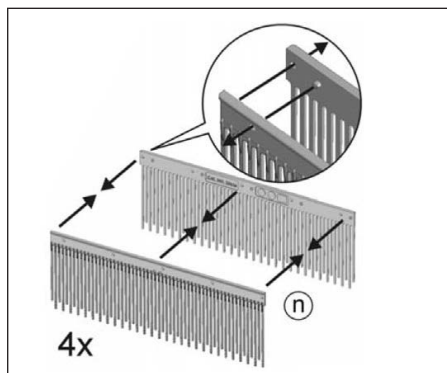
6. Koppla samman uppsamlarens sidostag (h) med det övre kopplingsstycket (j). Koppla uppsamlarens bottenstag (i) med den monterade ramen genom att samman koppla det högra kopplingsstycket (k) och den gängade änden av det vänstra kopplingsstycket (l) med de gängade ändarna av uppsamlarens sidostag (h). Koppla båda kopplingsstyckena till uppsamlarens bottenstag (i) med den kortare horisontella delen av kopplingsstyckena utåt.



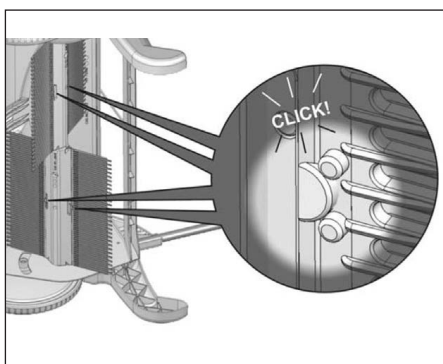
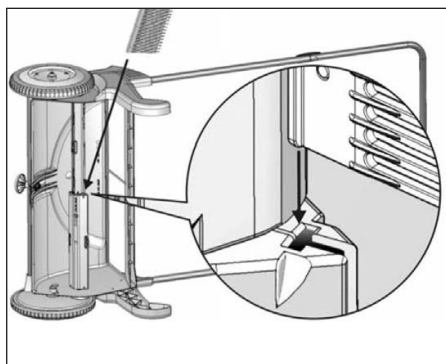
7. Koppla uppsamlarstaget (d) till handtaget och den monterade uppsamlarkorgen med klämmorna på uppsamlarstaget (d). Uppsamlarkorgens stag ska knäppas fast uppifrån på handtagsstödet (b). Vid felaktig montering kan uppsamlingskorgen lossna under arbetet.



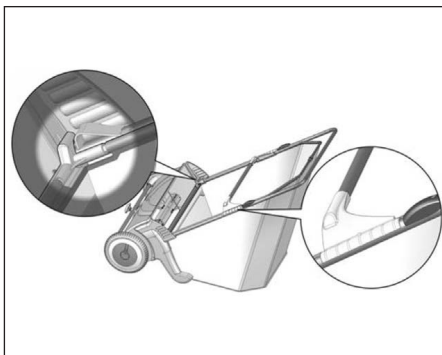
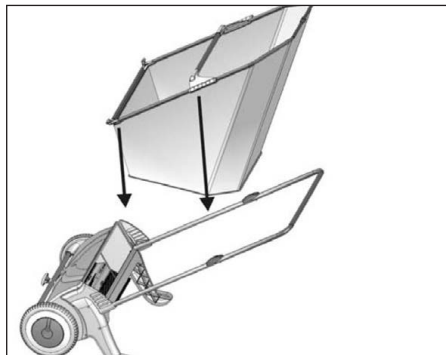
8. Sätt ihop borstarna (n) till fyra uppsättningar genom att trycka in tapparna i hålen.



9. Håll samman varje borst uppsättning och för in dem i spåren på rotorn så att de klickar på plats.



10. Knäpp fast den monterade uppsamlingskorgen på handtaget och för in kopplingsstyckena i försänkningarna på borstenheten (m).



HANDHAVANDE

Före användning

- Kontrollera regelbundet att alla skruvförband på apparaten är korrekt åtdragna.
- Inspektera noga det område där apparaten ska användas och avlägsna stenar, trådar, ben och andra främmande föremål, som kan slungas iväg eller lindas runt apparatens rörliga delar.
- Kontrollera regelbundet att alla förband är korrekt åtdragna. Kontrollera alla rörliga delar och smörj vid behov.
- Ställ in önskad höjd genom att lossa vredet framtill på borstenheten, justera höjden och dra åt vredet.

Användning

- Akta händerna vid justering.
- Var mycket försiktig när du ändrar riktning och i sluttningar. Håll hela tiden apparaten upprätt.
- Ställ in lämplig borsthöjd. Lägre höjd fungerar på de flesta ytor, medelhög höjd används på vått, halt, ojämnt eller löst underlag och högre höjd används vid underhåll och transport.
- Tryck inte för hårt nedåt under arbetet. Det kan skada borstarna.
- Arbeta om möjligt i medvind.

Efter användning

- Töm uppsamlingskorgen.
- Rengör apparaten.
- Låt uppsamlingskorgen torka före montering.
- Förvaras torrt och svalt.

UNDERHÅLL

- Demontera och rengör borstarna vid behov. Montera enligt monteringsanvisningarna.
- Torka av uppsamlingskorgen med en mjuk, fuktig trasa.
- Avlägsna regelbundet löv, lera etc. från hjulen, annars finns risk att de fastnar.

Rätten till ändringar förbehålles. Vid eventuella problem, kontakta vår serviceavdelning på telefon
0511-34 20 00
Jula AB, Box 363, 532 24 SKARA
www.jula.se

SIKKERHETSANVISNINGER

Les bruksanvisningen nøye før bruk.

Ta vare på den for fremtidig bruk.

- Bruk vernebriller.
- Bruk stødige, sklisikre sko.
- Apparatet er kun beregnet på utendørs bruk.
- Oppbevares utilgjengelig for barn.
- Kontroller nøye det området der apparatet skal brukes, og fjern steiner, tråder, ben og andre fremmedlegemer som kan bli slynget av gårde eller viklet rundt apparatets bevegelige deler.
- Løp aldri med apparatet.
- Kjør alltid apparatet rett fremover.
- Ikke bruk apparatet i bratte skråninger.
- Arbeid på tvers av skråninger, aldri oppover og nedover.
- Ikke bruk apparatet hvis det er skadet.
- Ikke forsøk å bruke den til å samle opp væske.
- Ikke demonter apparatet, og ikke forsøk å endre eller reparere det.
- Juster børstehøyden hvis apparatet ikke børster effektivt eller børstene setter seg fast.
- Det frarådes å kjøre i gress som er lengre enn 6 cm.
- Kontroller regelmessig at alle skrueforbindelser sitter godt strammet. Kontroller alle bevegelige deler og smør ved behov.

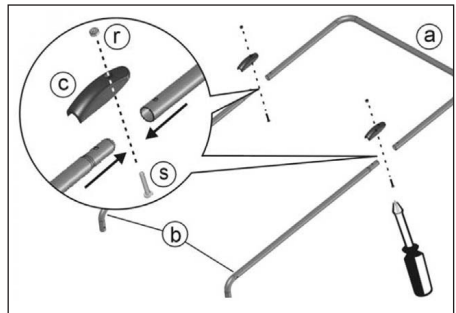
BESKRIVELSE

Referanse	Betegnelse	Antall
a	Håndtak	1
b	Håndtakstøtte	2
c	Koblingsstykke, håndtak	2
d	Oppsamlerstag	1
e	Skive M5	4
g	Oppsamlingskurv	1
h	Sidestag, oppsamler	2
i	Bunnstag, oppsamler	1
j	Øvre koblingsstykke	1
k	Koblingsstykke, høyre	1

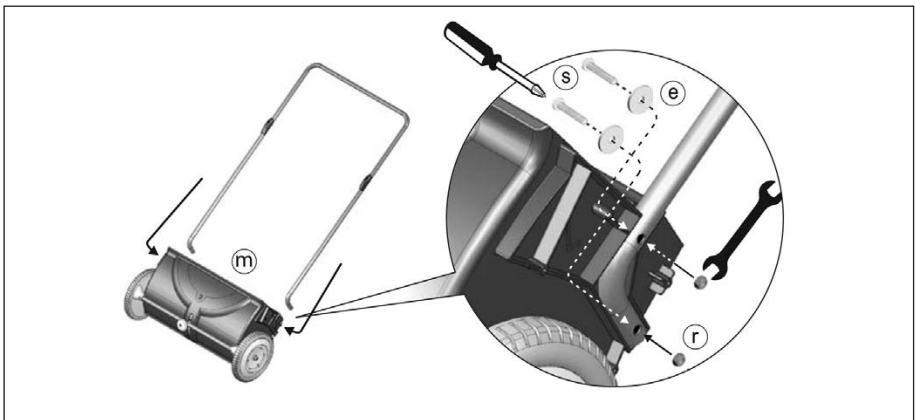
l	Koblingsstykke, venstre	1
m	Børsteenhet	1
n	Børster	8
p	Støtteben, høyre	1
q	Støtteben, venstre	1
r	Låsemutter M5	6
s	Skrue M5 x 30 mm	6
u	Skrue 8 mm x 3/4"	8

MONTERING

1. Monter håndtaksstøtten (b) på håndtaket (a) med koblingsstykkene for håndtak (c), 2 stk. skruer M5 (s) og 2 stk. låsemuttere M5 (r).

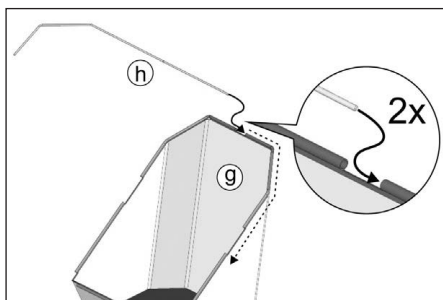


2. Fest det monterte håndtaket på børsteenheten (m) ved å føre 4 stk. skruer M5 (s) fra børsteenhetens innside gjennom hullene nederst på det monterte håndtaket og lås dem med skiver M5 (e) og låsemuttere M5 (r).

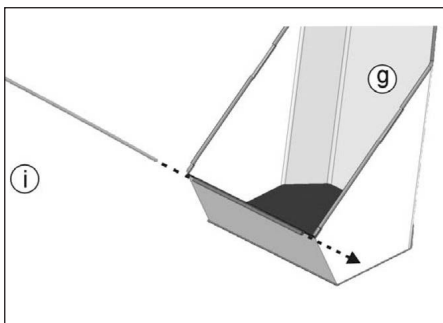


3. Monter venstre og høyre støtteben (p) og (q) på børsteenheten (m), og lås på plass med skruer 8 mm x 3/4" (u)

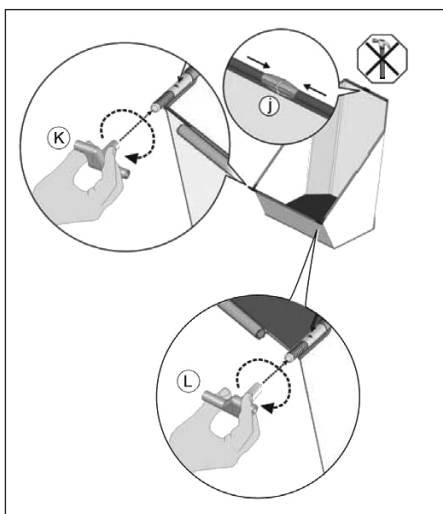
4. Sett oppsamlerens sidestag (h) i hylsen i oppsamlingskurvens (g) øvre hjørne med den gjengede enden først. Gjenta prosedyren på den andre siden.



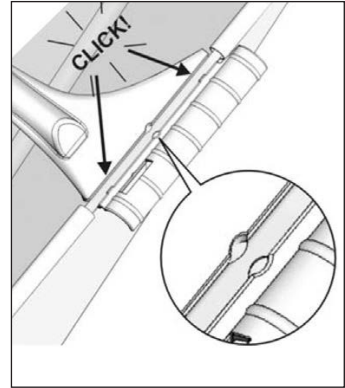
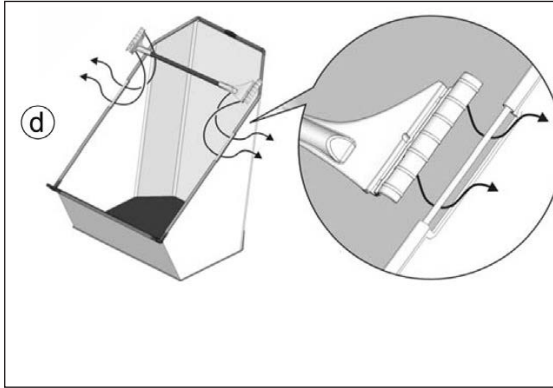
5. Sett oppsamlerens bunnstag (i) inn i hylsen nederst på oppsamlingskurven (g).



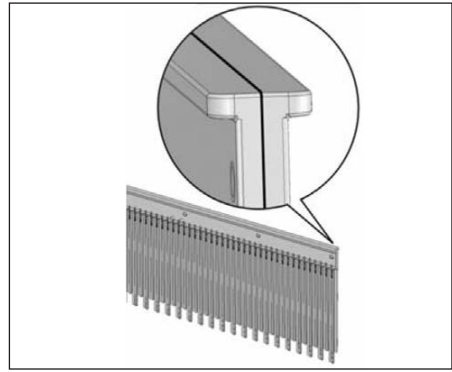
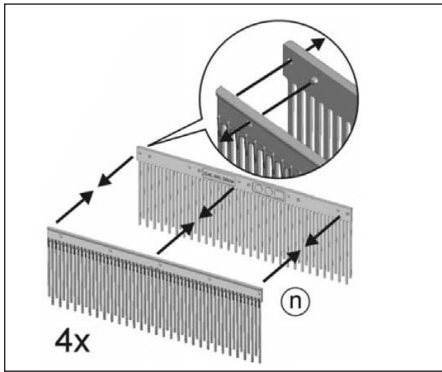
6. Koble oppsamlerens sidestag (h) til det øvre koblingsstykket (j). Koble oppsamlerens bunnstag (i) til den monterte rammen ved å samtidig koble det høyre koblingsstykket (k) og den gjengede enden av det venstre koblingsstykket (l) med de gjengede endene av oppsamlerens sidestag (h). Koble begge koblingsstykkene til oppsamlerens bunnstag (i) med den kortere horisontale delen av koblingsstykket vendt utover.



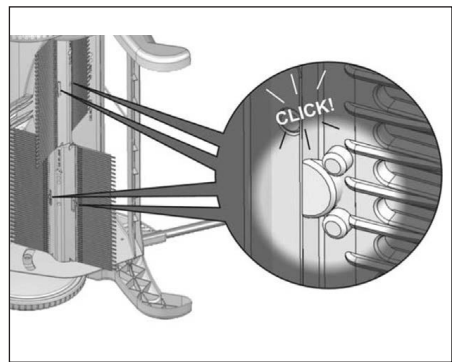
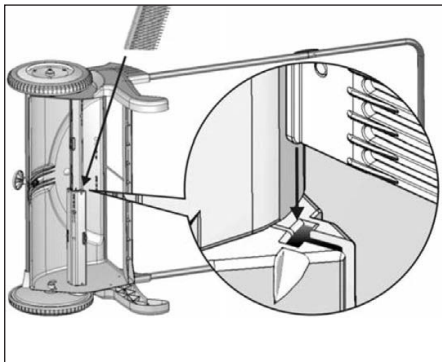
7. Koble oppsamlerstaget (d) til håndtaket og den monterte oppsamlerkurven med klemmene på oppsamlerstaget (d). Oppsamlerkurvens stag skal kneppes fast ovenfra på håndtaksstøtten (b). Ved feilaktig montering kan oppsamlingskurven løsne mens apparatet er i bruk.



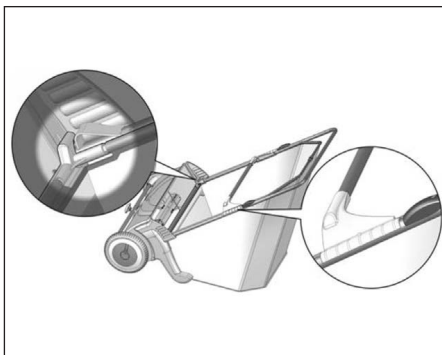
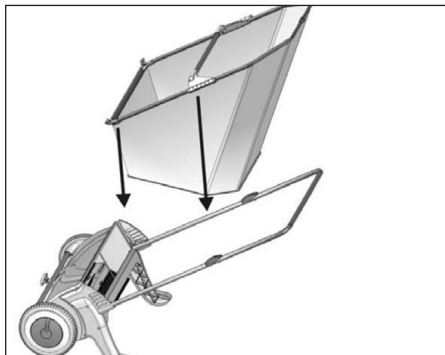
8. Sett sammen børstene (n) til fire sett ved å trykke tappene inn i hullene.



9. Hold sammen hvert børstesett og sett dem inn i sporene på rotoren slik at de klikker på plass.



10. Knepp den monterte oppsamlingskurven fast på håndtaket og sett koblingsstykken inn i forsenkningene på børsteenheten (m).



BRUK

Før bruk

- Kontroller regelmessig at alle skruerforbindelser på apparatet er strammet skikkelig.
- Kontroller nøye det området der apparatet skal brukes, og fjern steiner, tråder, ben og andre fremmedlegemer som kan bli slynget av gårde eller viklet rundt apparatets bevegelige deler.
- Kontroller regelmessig at alle skruerforbindelser sitter godt strammet. Kontroller alle bevegelige deler og smør ved behov.
- Still inn ønsket høyde ved å løsne bryteren på forsiden av børsteenheten, justere høyden og stramme bryteren igjen.

Bruk

- Pass hendene når du justerer.
- Vær svært forsiktig når du endrer retning og i skråninger. Hold apparatet oppreist hele tiden.
- Still inn en passende børstehøyde. Laveste høyde fungerer for de fleste flater, middels høyde brukes på vått, glatt, ujevnt eller løst underlag, og høyeste høyde brukes ved vedlikehold og transport.
- Ikke trykk for hardt ned under arbeidet. Det kan skade børstene.
- Arbeid om mulig i medvind.

Etter bruk

- Tøm oppsamlingskurven.
- Rengjør apparatet.
- La oppsamlingskurven tørke før montering.
- Oppbevares tørt og kjølig.

VEDLIKEHOLD

- Demonter og rengjør børstene ved behov. Monter i henhold til monteringsanvisningene.
- Tørk av oppsamlingskurven med en myk, fuktig klut.
- Fjern løv, leire og annet fra hjulene regelmessig, ellers kan det feste seg.

Med forbehold om endringer. Ved eventuelle problemer kan du kontakte vår serviceavdeling på telefon 67 90 01 34.

Jula Norge AS, Solheimsveien 6–8, 1471 LØRENSKOG

www.jula.no

ZASADY BEZPIECZEŃSTWA

Przed użyciem uważnie przeczytaj instrukcję obsługi!

Zachowaj ją na przyszłość.

- Używaj okularów ochronnych.
- Noś stabilne obuwie antypoślizgowe.
- Urządzenie jest przeznaczone wyłącznie do użytku na zewnątrz pomieszczeń.
- Przechowuj urządzenie w miejscu niedostępnym dla dzieci.
- Dokładnie sprawdź teren, na którym urządzenie będzie używane, i usuń z niego kamienie, druty, kości i inne obce przedmioty, które mogą zostać wyrzucone lub owinięte wokół ruchomych części urządzenia.
- Nigdy nie biegaj z urządzeniem.
- Zawsze prowadź urządzenie prosto do przodu.
- Nie używaj urządzenia na bardzo stromych wzniesieniach.
- Zawsze pracuj w poprzek wzniesienia, nigdy w dół ani w górę.
- Nie używaj urządzenia, jeśli jest uszkodzone.
- Nie próbuj zbierać płynów.
- Nie rozbieraj urządzenia na części i nie próbuj go modyfikować ani naprawiać.
- Jeżeli urządzenie nie pracuje skutecznie lub jeśli szczotki często się blokują, wyreguluj ich wysokość.
- Nie zalecamy używania produktu w trawie o wysokości ponad 6 cm.
- Regularnie sprawdzaj, czy wszystkie śruby są dokręcone. Sprawdzaj wszystkie ruchome części i smaruj je w razie potrzeby.

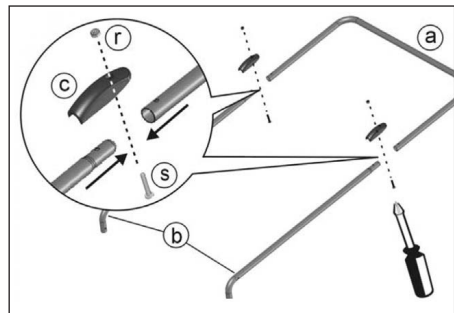
OPIS

Oznaczenie	Nazwa	Liczba
a	Uchwyt	1
b	Wspornik uchwytu	2
c	Łącznik uchwytu	2
d	Drążek zbiornika	1
e	Podkładka M5	4
g	Kosz na trawę	1
h	Drążek boczny zbiornika	2
i	Drążek dolny zbiornika	1
j	Łącznik górny	1
k	Łącznik prawy	1

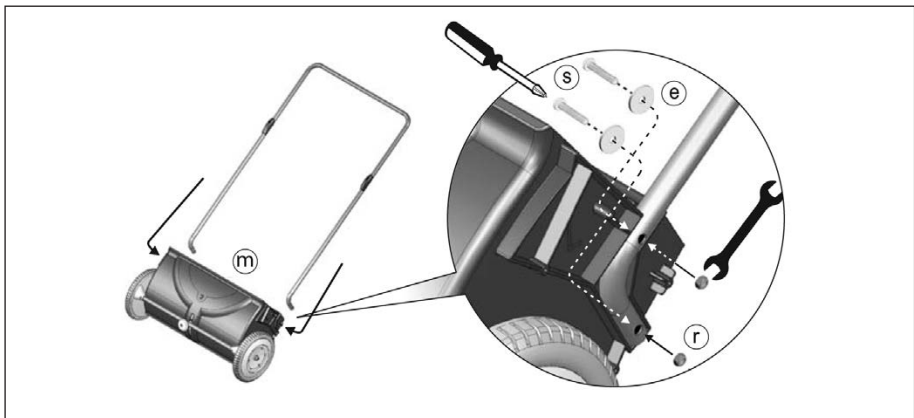
l	Łącznik lewy	1
m	Moduł szczotek	1
n	Szczotki	8
p	Podpórka prawa	1
q	Podpórka lewa	1
r	Nakrętka zabezpieczająca M5	6
s	Śruba M5 x 30 mm	6
u	Śruba 8 mm x 3/4 cala	8

MONTAŻ

- Przymocuj wspornik uchwyty (b) do uchwyty (a), używając łączników uchwyty (c), 2 śrub M5 (s) i 2 nakrętek zabezpieczających M5 (r).

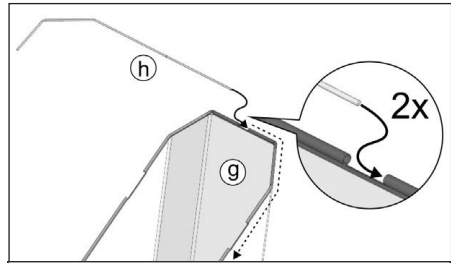


- Połącz zamontowany uchwyt z modulem szczotek (m), wkładając 4 śruby M5 (s) od strony modułu szczotek w otwory u dołu zamontowanego uchwyty. Zabezpiecz podkładkami M5 (e) i nakrętkami blokującymi M5 (r).

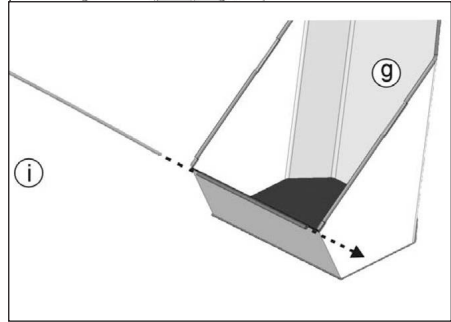


- Zamontuj lewą i prawą podpórkę (p, q) na module szczotki (m) i przykręć je śrubami 8 mm x 3/4 cala (u).

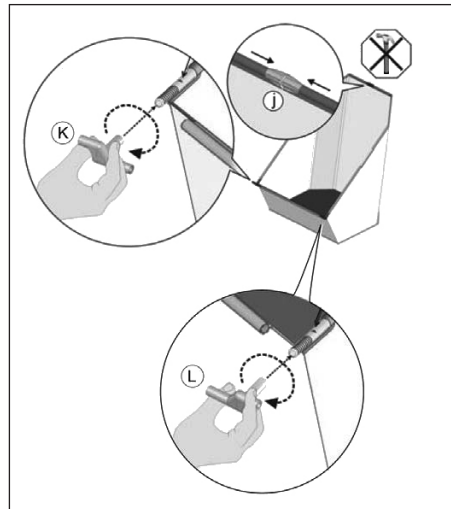
4. Wprowadź drążek dolny zbiornika (h) gwintowaną końcówką z przodu w tuleję znajdującą się w górnym rogu kosza na trawę (g). Powtórz tę czynność z drugiej strony.



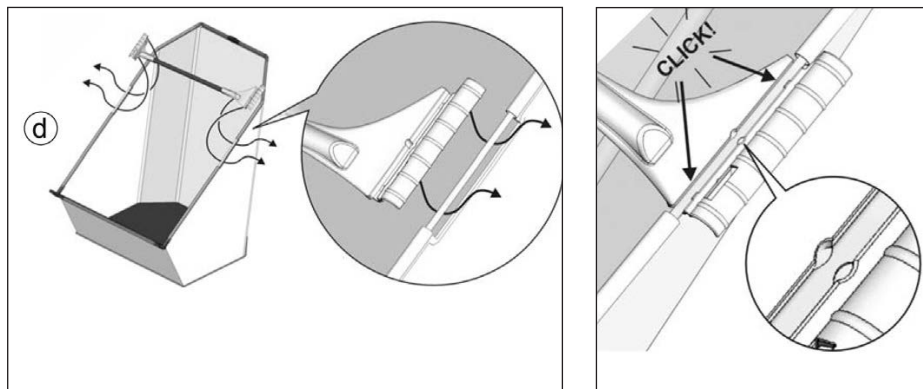
5. Wprowadź drążek dolny zbiornika (i) w tuleję u dołu kosza (g).



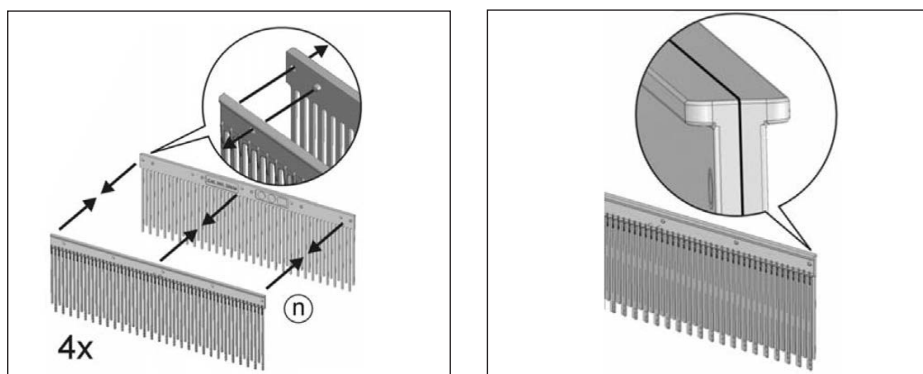
6. Połącz drążek boczny zbiornika (h) z łącznikiem górnym (j). Przymocuj drążek dolny zbiornika (i) do zamontowanego stelażu, łącząc łącznik górny (k) i gwintowaną końcówkę łącznika lewego (l) z gwintowanymi końcówkami drążka bocznego zbiornika (h). Przymocuj obydwie łączniki do drążka dolnego zbiornika (i), tak by łączniki skierowane były krótszą poziomą częścią na zewnątrz.



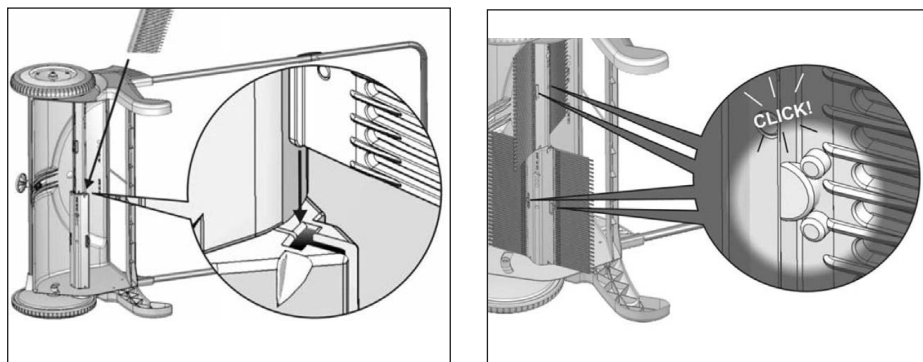
7. Połącz drążek zbiornika (d) z uchwytem i zmontowanym koszem na trawę, używając zacisków na drążku zbiornika (d). Drążek kosza należy przypiąć od góry do wspornika uchwyту (b). W przypadku nieprawidłowego montażu kosz może wypaść podczas pracy.



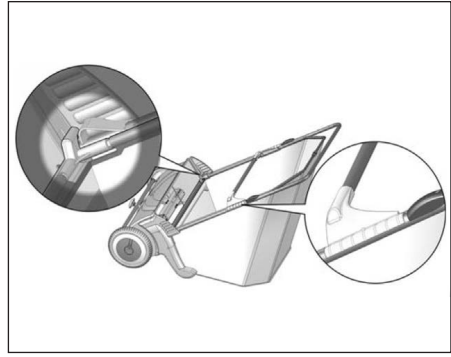
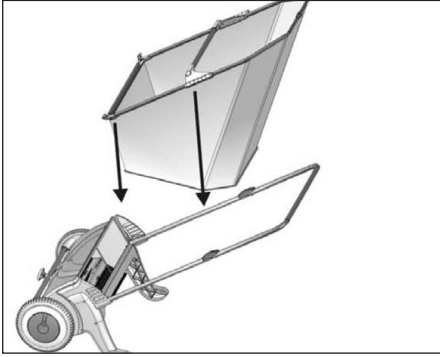
8. Wciskając trzpienie w otwory, złóż szczotki (n) w cztery zestawy.



9. Przytrzymując każdy z zestawów, wsuń je w rowki wirnika, aż usłyszysz kliknięcie.



10. Przypnij zmontowany kosz na trawę do uchwyty i wprowadź łączniki w zagłębienia na module szczotek (m).



OBŚŁUGA

Przed użyciem

- Regularnie sprawdzaj, czy wszystkie śruby urządzenia są poprawnie dokręcone.
- Dokładnie sprawdź teren, na którym urządzenie będzie używane, i usuń z niego kamienie, druty, kości i inne obce przedmioty, które mogą zostać wyrzucone lub owinięte wokół ruchomych części urządzenia.
- Regularnie sprawdzaj, czy wszystkie śruby są dokręcone. Sprawdzaj wszystkie ruchome części i smaruj je w razie potrzeby.
- Aby ustawić żądaną wysokość, odkręć pokrętkę z przodu modułu szczotek i wyreguluj wysokość, a następnie dokręć pokrętkę.

Sposób użycia

- Podczas dokonywania regulacji uważaj na ręce.
- Zachowuj ostrożność w czasie zmieniania kierunku jazdy oraz na pochyłościach. Przez cały czas uważaj, by urządzenie było ustawione w położeniu pionowym.
- Ustaw żądaną wysokość szczotek. Najniższa wysokość sprawdza się w przypadku większości powierzchni, średnią należy ustawić, jeżeli podłoże jest mokre, śliskie, nierówne lub luźne, natomiast najwyższa wysokość jest wykorzystywana podczas konserwacji i transportu.
- W trakcie pracy nie dociskaj urządzenia zbyt mocno do podłoża. Może to uszkodzić szczotki.
- W miarę możliwości poruszaj się zgodnie z kierunkiem wiatru.

Po użyciu

- Opróżnij kosz na trawę.
- Oczyszczyć urządzenie.
- Przed ponownym zamontowaniem kosza pozostaw go do wyschnięcia.
- Przechowuj produkt w suchym i chłodnym miejscu.

KONSERWACJA

- W razie potrzeby zdejmij i wyczyść szczotki. Zamontuj je z powrotem zgodnie z instrukcją montażu.
- Przetrzyj kosz na trawę miękką, wilgotną szmatką.
- Regularnie usuwaj liście, glinę itp. z kół, w przeciwnym razie wystąpi ryzyko ich zablokowania.

Z zastrzeżeniem prawa do zmian. W razie ewentualnych problemów skontaktuj się telefonicznie z naszym działem obsługi klienta pod numerem: 22 338 88 88
Jula Poland Sp. z o.o., ul. Malborska 49, 03-286 Warszawa, Polska
www.jula.pl

SAFETY INSTRUCTIONS

Read the user instructions carefully before use.

Save them for future reference.

- Wear safety glasses.
- Wear sturdy, non-slip shoes.
- The machine is only intended for outdoor use.
- Store out of the reach of children.
- Carefully inspect the area where the machine is to be used and remove any stones, wires, bones or other foreign objects that can be thrown out, or can wind round the moving parts on the machine.
- Never run with the machine.
- Always move the machine straight ahead.
- Do not use the machine on very steep slopes.
- Work across slopes, never up or down.
- Do not use the machine if it is damaged.
- Do not attempt to sweep up liquid.
- Do not dismantle the machine, or attempt to modify or repair it.
- Adjust the height of the brushes if the machine is not sweeping properly, or if the brushes keep jamming.
- It is not recommended to sweep on grass higher than 6 cm.
- Regularly check that all unions are properly tightened. Check all moving parts and lubricate when necessary.

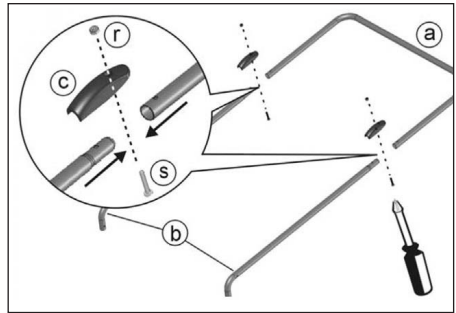
DESCRIPTION

Reference	Designation	Number
a	Handle	1
b	Handle support	2
c	Connector, handle	2
d	Hopper	1
e	Washer M5	4
g	Hopper basket	1
h	Side rod, hopper	2
i	Bottom rod, hopper	1
j	Top connector	1
k	Connector, right	1
l	Connector, left	1

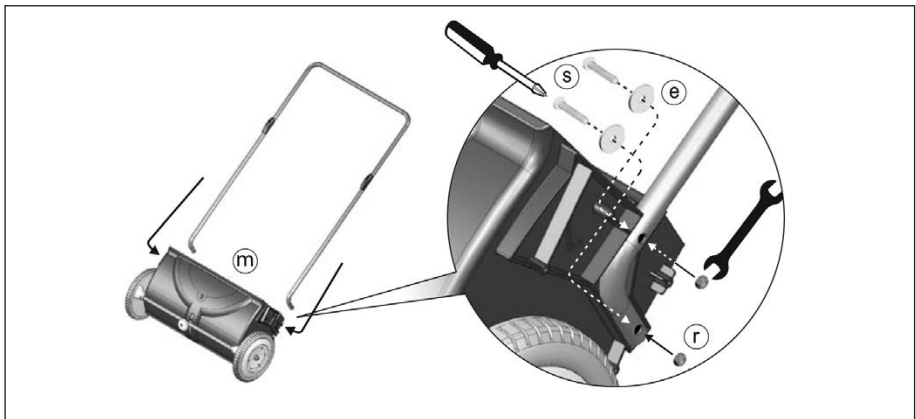
m	Brush unit	1
n	Brushes	8
p	Support leg, right	1
q	Support leg, left	1
r	Lock nut M5	6
s	Screw M5 x 30 mm	6
u	Screw 8 mm x 3/4 inch	8

ASSEMBLY

1. Fit the handle support (b) on the handle (a) with the connectors for the handle (c), 2 M5 screws (s) and 2 M5 lock nuts (r).

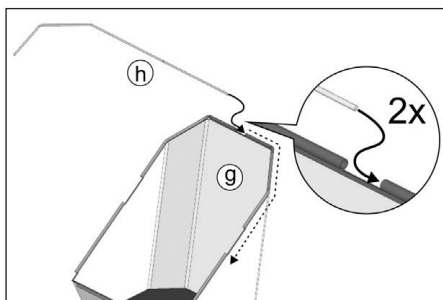


2. Fix the assembled handle on the brush unit (m) by inserting 4 M5 screws (s) from inside the brush unit through the holes at the bottom of the handle and locking them with the M5 washers (e) and M5 lock nuts (r).

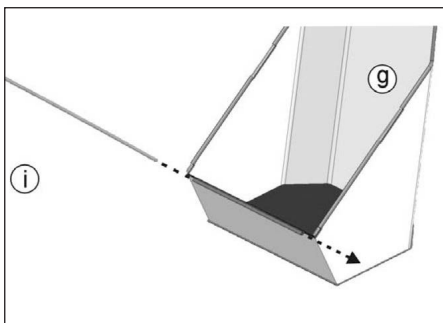


3. Fit the left and right support legs (p) and (q) on the brush unit (m) and lock in place with the 8 mm x 3/4 inch screws (u).

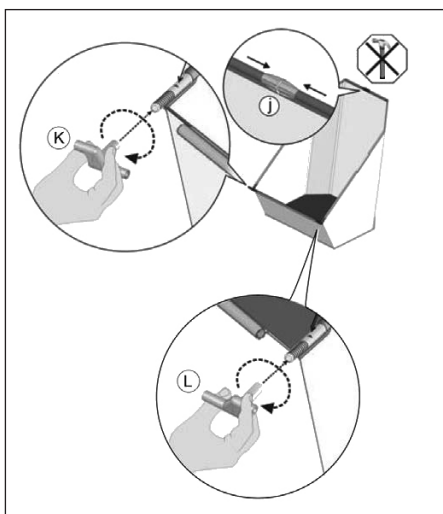
4. Insert the side rod (h) for the hopper in the sleeve in the top corner of the hopper basket (g) with the threaded end first. Repeat on the other side.



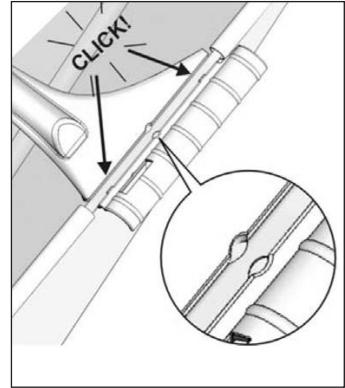
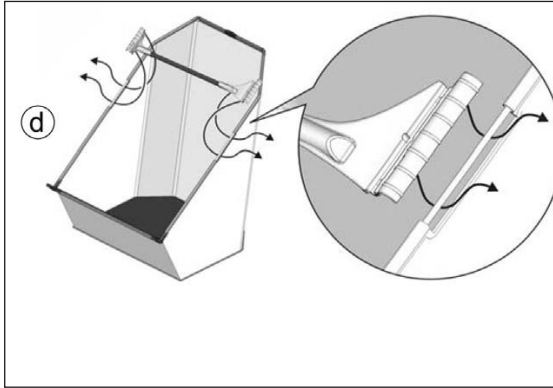
5. Insert the bottom rod (i) for the hopper in the sleeve on the bottom of the hopper basket (g).



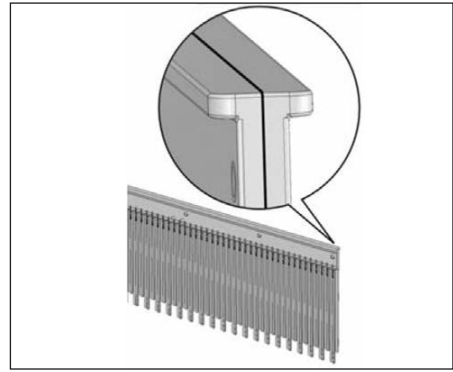
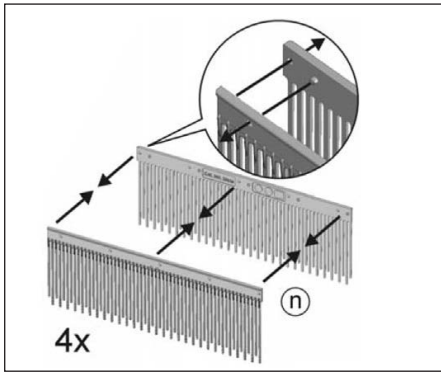
6. Connect the side rod (h) for the hopper with the top connector (j). Connect the bottom rod (i) for the hopper with the assembled frame by connecting the right connector (k) and the threaded end of the left connector (l) with the threaded ends of the side rod (h) for the hopper. Connect both connectors to the bottom rod (i) for the hopper with the shorter horizontal part of the connectors outwards.



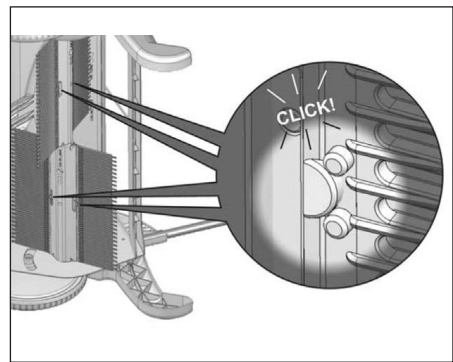
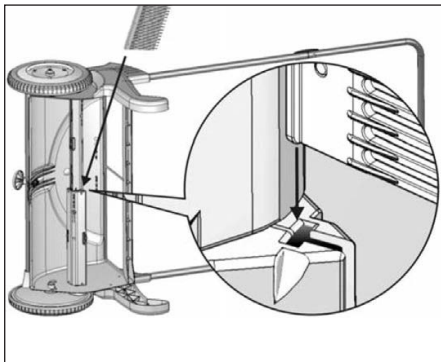
7. Connect the hopper (d) to the handle and the assembled hopper basket with the clips on the hopper (d). The hopper rod clicks on from over the handle support (b). If not fitted correctly the hopper basket can come loose during the sweeping.



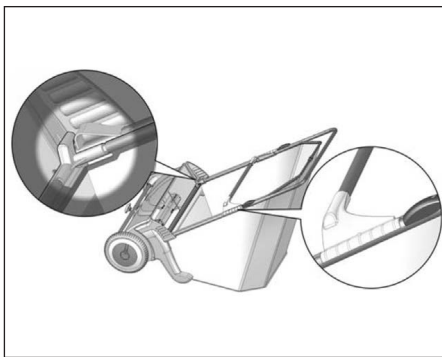
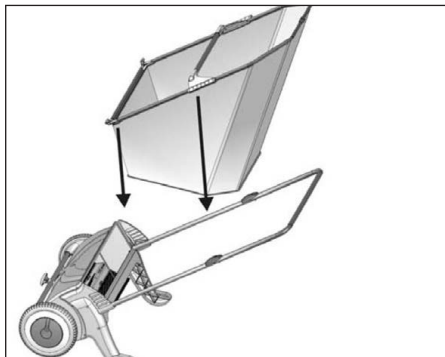
8. Fix the brushes (n) together to make four sets by pressing the pins into the holes.



9. Hold each brush set together and insert them in the slots on the rotor so that they click into place.



10. Click the assembled hopper basket onto the handle and insert the connectors into the recesses on the brush unit (m).



USE

Before use

- Check at regular intervals that all the screw unions on the machine are properly tightened.
- Carefully inspect the area where the machine is to be used and remove any stones, wires, bones or other foreign objects that can be thrown out, or can wind round the moving parts on the machine.
- Regularly check that all unions are properly tightened. Check all moving parts and lubricate when necessary.
- Adjust the required height by releasing the knob on the front of the brush unit; adjust the height and retighten the knob.

Use

- Mind your hands when adjusting.
- Be very careful when changing direction, and when on slopes. Keep the machine upright at all times.
- Adjust a suitable sweeping height. A low height works on most surfaces, medium high height is used on wet, slippery, uneven or loose surfaces, and a high height is used for maintenance and transport.
- Do not press down too hard when working. This can damage the brushes.
- Work with the wind if possible.

After use

- Empty the hopper basket.
- Clean the machine.
- Allow the hopper basket to dry before fitting.
- Store in a dry and cool place.

MAINTENANCE

- Dismantle and clean the brushes when necessary. Fit as described in the assembly instructions.
- Wipe the hopper basket with a soft, damp cloth.
- Regularly remove leaves and clay etc. from the wheels, otherwise they can stick.

Jula reserves the right to make changes. In the event of problems, please contact our service department.
www.jula.com