

790-216

Axley



- SE** Bruksanvisning för bord
- NO** Bruksanvisning for bord
- PL** Instrukcja obsługi stołu
- EN** Operating instructions for table

SE - Bruksanvisning i original

Rätten till ändringar förbehålles. Vid eventuella problem, kontakta vår serviceavdelning på telefon 0200-88 55 88.

www.jula.se

NO - Bruksanvisning (Oversettelse av original bruksanvisning)

Med forbehold om endringer. Ved eventuelle problemer kan du kontakte vår serviceavdeling på telefon 67 90 01 34.

www.jula.no

PL - Instrukcja obsługi (Tłumaczenie oryginalnej instrukcji)

Z zastrzeżeniem prawa do zmian. W razie ewentualnych problemów skontaktuj się telefonicznie z naszym działem obsługi klienta pod numerem: 22 338 88 88.

www.jula.pl

EN - Operating instructions (Translation of the original instructions)

Jula reserves the right to make changes. In the event of problems, please contact our service department.

www.jula.com

Tillverkare/ Produsent / Producenti/ Manufacturer

Jula AB, Box 363, 532 24 SKARA

Importør/ Importør/ Importer/ Importer

Jula Norge AS, Solheimsveien 6–8, 1471 LØRENSKOG

Distributør/ Distributør/ Dystrybutor/ Distributor

Jula Poland Sp. z o.o., ul. Malborska 49, 03-286 Warszawa, Polska

**Värna om miljön!**

Får ej slängas bland hushållssopor! Denna produkt innehåller elektriska eller elektroniska komponenter som skall återvinnas. Lämna produkten för återvinning på anvisad plats, till exempel kommunens återvinningsstation.

**Verne om miljøet!**

Må ikke kastes sammen med husholdningsavfallet! Dette produktet må inneholder elektriske eller elektroniske komponentersom skal gjenvinnes. Lever produkt till gjenvinning på anvist sted, f.eks. kommunens miljøstation.

**Dbaj o środowisko!**

Nie wyrzucaj zużytego produktu wraz z odpadami komunalnymi! Produkt zawiera elektryczne komponenty mogące być zagrożeniem dla środowiska. Produkt należy oddać do odpowiedniego punktu składowania lub przynieść go do jednego ze sklepów gdzie przy zakupie nowego sprzętu bezpłatnie przyjmiemy stary tego samego rodzaju i w tej samej ilości.

**Care for the environment!**

Must not be discarded with household waste! This product contains electrical or electronic components that should be recycled. Leave the product for recycling at the designated station e.g. the local authority's recycling station.

SVENSKA	5
BESKRIVNING	6
MONTERING	7
UNDERHÅLL	8
NORSK	9
BESKRIVELSE	10
MONTERING	11
VEDLIKEHOLD	12
POLSKI	13
OPIS	14
MONTAŻ	15
KONSERWACJA	16
ENGLISH	17
DESCRIPTION	18
ASSEMBLY	19
MAINTENANCE	20

VIKTIGT, SPARA FÖR FRAMTIDA BRUK: LÄS NOGGRANT

- Endast för hushållsbruk.
- Non Wood är syntetiskt trä tillverkat av plast vilket förhindrar uttorkning, sprickbildning och mögelpåväxt.
- Rengör produkten med en lätt fuktad trasa och ett mildt rengöringsmedel. Starka rengörings-/lösningsmedel får inte användas på denna produkt.
- Förvara produkten inomhus när den inte används.
- Uttjänt produkt lämnas för återvinning på anvisad plats.
- Låt inte glasartiklar stå på Non Wood-ytan under en längre tid efter användning för att undvika skador orsakade av höga temperaturer.



- Placera inte mycket varma eller kalla föremål direkt på Non Wood-ytan. Använd underlägg vid dessa tillfällen.



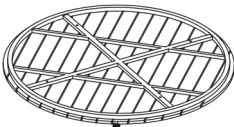






- Stå aldrig på Non Wood-ytorna.



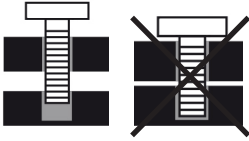
- Placera inte hårda, spetsiga eller vassa saker på Non Wood-ytan.



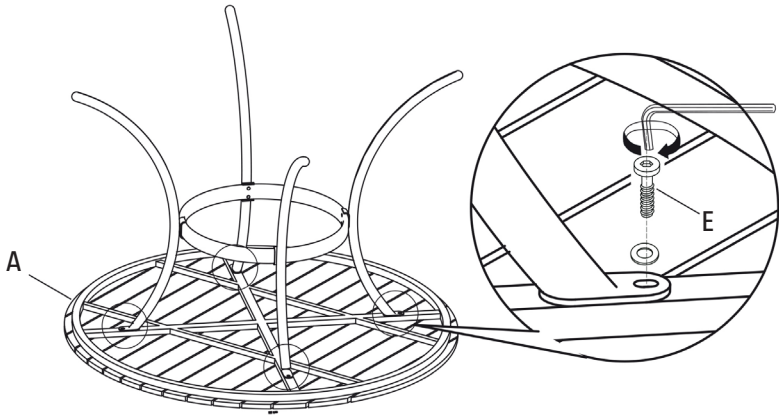
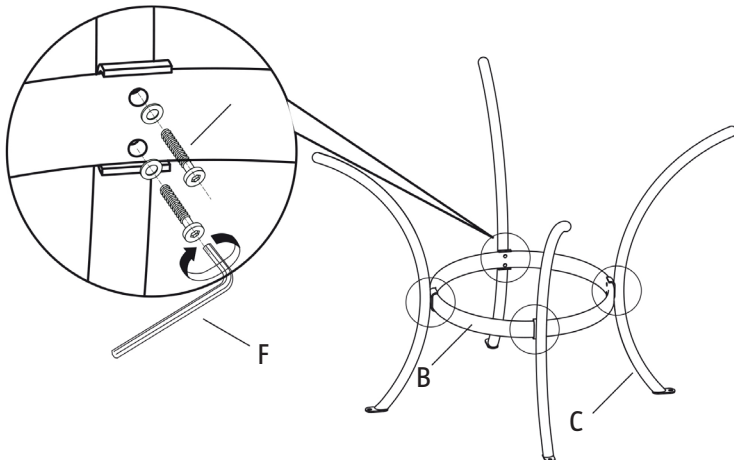
BESKRIVNING

Del	Artikel	Antal (st.)
A		1
B		1
C		4
D		8
E		4
F		1
G		8

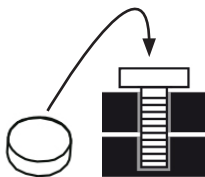
MONTERING

1

Montera samtliga skruvar enligt bild 2-4, utan att dra åt dem, och kom ihåg att använda en bricka till varje skruv.

2**3**

4



Dra åt en skruv i taget tills samtliga delar sitter ordentligt fast och bordet känns stabilt. Applicera och tryck fast täcklocken (G) på samtliga skruvskallar.

UNDERHÅLL

Rengöring

Rengör bordet med en fuktad trasa och mildt rengöringsmedel. Använd inte blekmedel, lösningsmedel eller slipande rengöringsmedel.

Förvaring

Förvara bordet på en torr och skyddad plats när det inte används. Den här hanteringen ökar produktens livslängd. Om bordet förvaras utomhus bör det täckas med ett skydd avsett för trädgårdsmöbler.



Efter några års exponering av sol och nederbörd kan bordets färger blekna.

VIKTIG, TA VARE PÅ TIL FREMTIDIG BRUK: LES NØYE

- Kun til privat bruk.
- Non Wood er syntetisk tre som er produsert av plast, noe som forhindrer uttørking, sprekkdannelser og mugg.
- Rengjør produktet med en myk klut og et mildt rengjøringsmiddel. Ikke bruk sterke rengjøringsmidler eller løsemidler på dette produktet.
- Produktet skal oppbevares innendørs når det ikke er i bruk.
- Ved slutten av produktets levetid skal det leveres til gjenvinning på anvist sted.
- Ikke la glassartikler stå på Non Wood-flaten over lengre tid etter bruk for å unngå skader forårsaket av høye temperaturer.



- Ikke sett svært varme eller kalde gjenstander direkte på Non Wood-flaten. Bruk underlag i slike tilfeller.



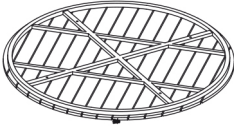



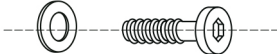


- Stå aldri på Non Wood-flatene.



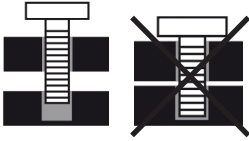
- Ikke legg harde, spisse eller skarpe gjenstander på Non Wood-flaten.



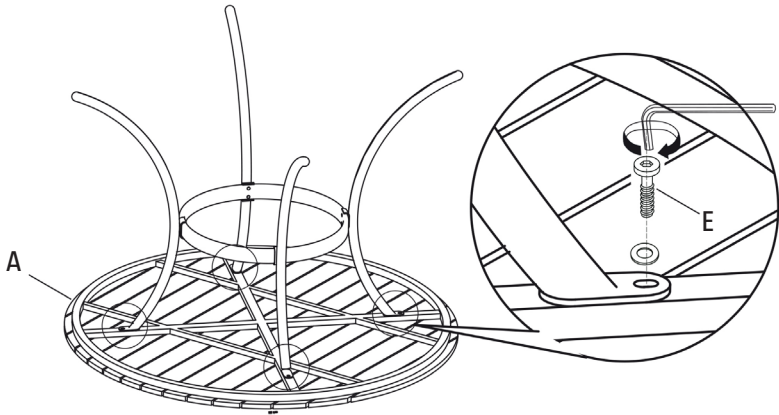
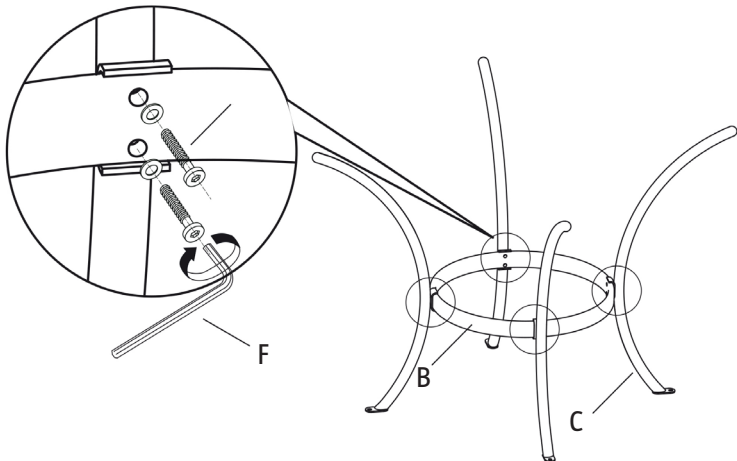
BESKRIVELSE

Del	Artikkel	Antall (stk.)
A		1
B		1
C		4
D		8
E		4
F		1
G		8

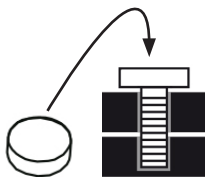
MONTERING

1

Monter samtlige skruer i henhold til bilde 2-4 uten å stramme dem. Husk å bruke en skive til hver skruer.

2**3**

4



Stram én skrue om gangen til alle deler sitter skikkelig fast og bordet føles stabilt. Sett en hette (G) på hvert skruhode og trykk dem fast.

VEDLIKEHOLD

Rengjøring

Rengjør med en fuktig klut og mildt rengjøringsmiddel. Ikke bruk blekemidler, løsemidler eller slipende rengjøringsmidler.

Oppbevaring

Oppbevar bordet på et tørt og beskyttet sted når det ikke er i bruk. Det forlenger produktets levetid. Hvis bordet oppbevares utendørs, bør det dekkes med et trekk som er beregnet for hagemøbler.



Etter noen års eksponering for sol og nedbør kan det hende at bordets farger begynner å blekne.



WAŻNE! ZACHOWAJ W CELU PRZYSZŁEGO UŻYCIA: PRZECZYTAJ UWAŻNIE

- Wyłącznie do użytku domowego.
- Non Wood to drewno syntetyczne wykonane z tworzywa, co zapobiega wysychaniu oraz powstawaniu pęknięć i pleśni.
- Czyść lekko zwilżoną ściereczką i łagodnym środkiem czyszczącym. Nie należy używać silnych środków czyszczących ani rozpuszczalników.
- Nieużywany produkt powinien być przechowywany w pomieszczeniu.
- Zużyty produkt należy oddać do odpowiedniego punktu utylizacji.
- Aby uniknąć uszkodzeń spowodowanych wysoką temperaturą, nie zostawiaj na długo szklanych przedmiotów na blacie Non Wood.



- Nie kładź gorących ani bardzo zimnych przedmiotów bezpośrednio na blacie Non Wood. Używaj do nich podkładek.



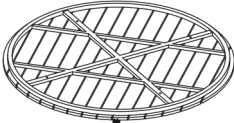



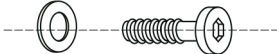


- Nigdy nie stawaj na blacie Non Wood.



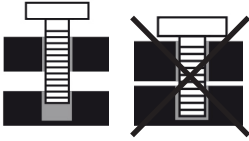
- Nie kładź twardych, spiczastych ani ostrych przedmiotów na blacie Non Wood.



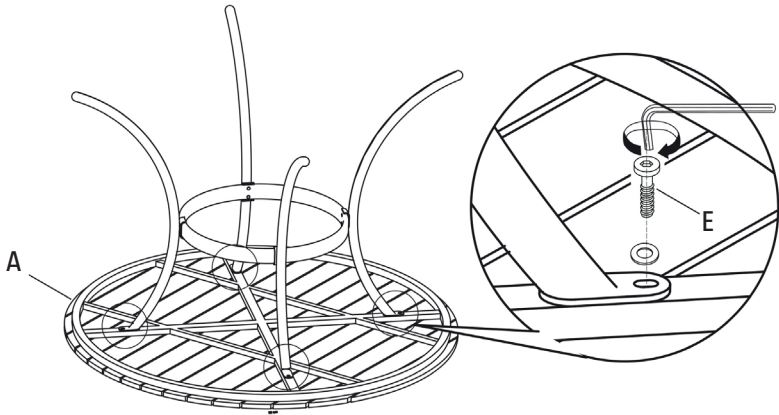
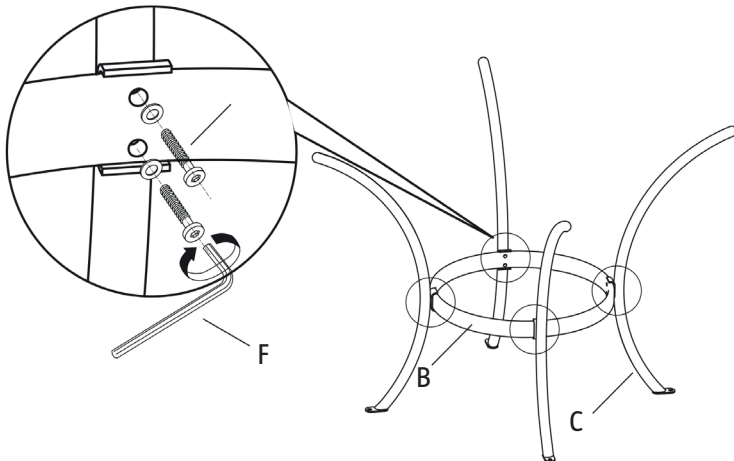
OPIS

Część	Artykuł	Liczba (szt.)
A		1
B		1
C		4
D		8
E		4
F		1
G		8

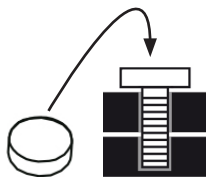
MONTAŻ

1

Zamontuj wszystkie śruby według rysunków 2-4, nie dokręcając ich i pamiętaj o podkładce do każdej śruby.

2**3**

4



Dokręcaj jedną śrubę na raz, aż wszystkie części będą dobrze złączone, a stół będzie stał stabilnie.
Nałóż i dociśnij zaślepkę (G) na wszystkie łby śrub.

KONSERWACJA

Czyszczenie

Wyczyść stół wilgotną szmatką i łagodnym detergentem. Nie używaj wybielaczy, rozpuszczalników ani ściernych substancji czyszczących.

Przechowywanie

Przechowuj nieużywany stół w suchym i zabezpieczonym miejscu. Takie postępowanie wydłuży okres użytkowania produktu. Jeśli stół jest przechowywany na zewnątrz, należy go przykryć pokrowcem na meble ogrodowe.



Po kilku latach narażenia na działanie słońca i opadów stół może wyblaknąć.



IMPORTANT, SAVE FOR FUTURE REFERENCE: READ CAREFULLY

- For household use only.
- Non Wood is a synthetic wood made of plastic, which prevents desiccation, cracking and moulding.
- Clean the product with a lightly moistened cloth and an mild cleaning agent. Strong cleaning agents/solvents must not be used on this product.
- Keep the product indoors when not in use.
- When a product has come to the end of its useful life it should be recycled at the designated location.
- Do not leave glass objects standing on a Non Wood surface after use to avoid damage caused by high temperatures.



- Do not put very hot or cold objects directly on a Non Wood surface. Use pads for this.



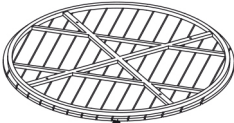



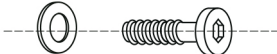


- Do not stand on Non Wood surfaces.



- Do not put hard, pointed or sharp objects on a Non Wood surface.

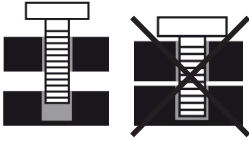


DESCRIPTION

Part	Part	Number (pcs.)
A		1
B		1
C		4
D		8
E		4
F		1
G		8

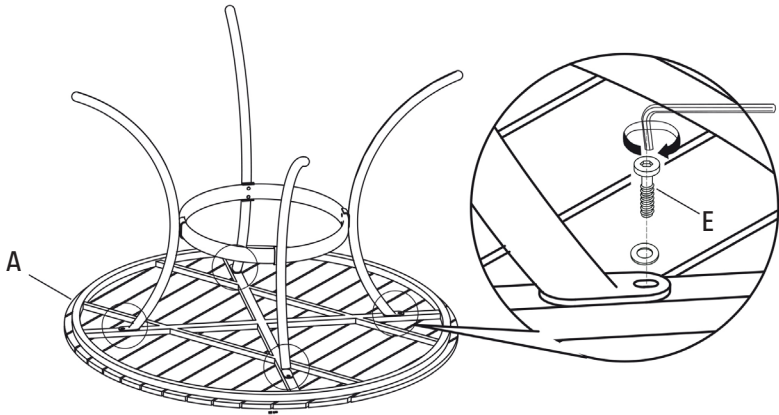
ASSEMBLY

1

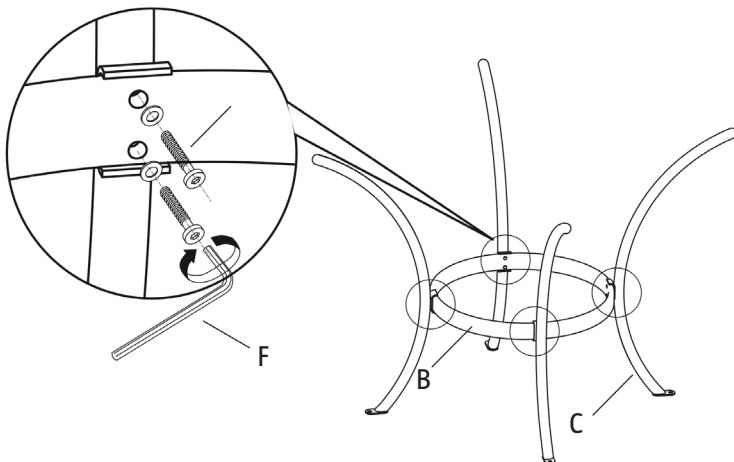


Fit all screws as shown in figure 2-4, without tightening them, and remember to use a washer to each screw.

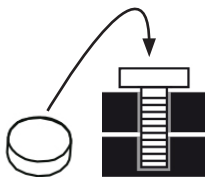
2



3



4



Tighten one screw at a time until all parts are properly secured and the table feels stable. Apply and push the caps (G) on all screw heads.

MAINTENANCE

Cleaning

Clean the table using a damp cloth with a mild cleaning agent. Do not use bleach, solvents or abrasive cleaning agents.

Storage

Store the table in a dry and safe place when not in use. This kind of treatment will increase the lifespan of the product. If the table is kept outdoors it should be covered with a protective covering intended for garden furniture.



The colouring of the table will fade if it is exposed to prolonged periods of direct sunlight and precipitation.