

Art.Nr.
5906201901
AusgabeNr.
5906201850
Rev.Nr.
04/09/2015




schepach





SG2500


DE	Stromgenerator Original-Anleitung
CZ	Elektrocentrála Překlad z originálního návodu
SK	Generátor Prevod iz originalnih navodil za uporabo
EE	Voolugeneraator Tõlge originaali manuaal
LV	Strāvas Generators Tulkojums no oriģinālā pamācību
LT	Elektros srovės generatorius Vertimas iš originalaus instrukcija
FR	Groupe électrogène Traduction de la notice originale

IT	Generatore di corrente Traduzione delle istruzioni originali
GB	Generator Translation from the original instruction manual
NO	Generator Oversatt fra original bruksanvisning
NL	Generator Vertaling van originele gebruiksaanwijzing
SE	Generator Översättning av original-bruksanvisningen
PL	Generator Tłumaczenie oryginalnej instrukcji obsługi


DE	
	Nur für EU-Länder. Werfen Sie Elektrowerkzeuge nicht in den Hausmüll! Gemäß europäischer Richtlinie 2012/19/EU über Elektro- und Elektronik-Altgeräte und Umsetzung in nationales Recht müssen verbrauchte Elektrowerkzeuge getrennt gesammelt und einer umweltgerechten Wiederverwertung zugeführt werden.


GB	
	Only for EU countries. Do not dispose of electric tools together with household waste material! In observance of European directive 2012/19/EU on wasted electrical and electronic equipment and its implementation in accordance with national law, electric tools that have reached the end of their life must be collected separately and returned to an environmentally compatible recycling facility.


FR	
	Pour les pays européens uniquement Ne pas jeter les appareils électriques dans les ordures ménagères! Conformément à la directive européenne 2012/19/EU relative aux déchets d'équipements électriques ou électroniques (DEEE), et à sa transposition dans la législation nationale, les appareils électriques doivent être collectés à part et être soumis à un recyclage respectueux de l'environnement.


IT	
	Solo per Paesi EU. Non gettare le apparecchiature elettriche tra i rifiuti domestici! Secondo la Direttiva Europea 2012/19/EU sui rifiuti di apparecchiature elettriche ed elettroniche e la sua attuazione in conformità alle norme nazionali, le apparecchiature elettriche esauste devono essere raccolte separatamente, al fine di essere reimpiegate in modo eco-compatibile.


NL	
	Allen voor EU-landen. Geef elektrisch gereedschap niet met het huisvuil mee! Volgens de Europese richtlijn 2012/19/EU inzake oude elektrische en elektronische apparaten en de toepassing daarvan binnen de nationale wetgeving, dient gebruikt elektrisch gereedschap gescheiden te worden ingezameld en te worden afgevoerd naar een recycle bedrijf dat voldoet aan de geldende milieu-eisen.


ES	
	Sólo para países de la EU ¡No deseche los aparatos eléctricos junto con los residuos domésticos! De conformidad con la Directiva Europea 2012/19/EU sobre residuos de aparatos eléctricos y electrónicos y su aplicación de acuerdo con la legislación nacional, las herramientas eléctricas cuya vida útil haya llegado a su fin se deberán recoger por separado y trasladar a una planta de reciclaje que cumpla con las exigencias ecológicas.


PT	
	Apenas para países da UE. Não deite ferramentas eléctricas no lixo doméstico! De acordo com a directiva europeia 2012/19/EU sobre ferramentas eléctricas e electrónicas usadas e a transposição para as leis nacionais, as ferramentas eléctricas usadas devem ser recolhidas em separado e encaminhadas a uma instalação de reciclagem dos materiais ecológica.


SE	
	Gäller endast EU-länder. Elektriska verktyg får inte kastas i hushållssoporna! Enligt direktivet 2012/19/EU som avser äldre elektrisk och elektronisk utrustning och dess tillämpning enligt nationell lagstiftning ska uttjänta elektriska verktyg sorteras separat och lämnas till miljövänlig återvinning.


FI	
	Koskee vain EU-maita. Älä hävittää sähkötyökalua tavallisen kotitalousjätteen mukana! Vanhoja sähkö- ja elektroniikkalaitteita koskevan EU-direktiivin 2012/19/EU ja sen maakohtaisten sovellusten mukaisesti käytetyt sähkötyökalut on toimitettava ongelmajätteen keräyspisteeseen ja ohjattava ympäristöystävälliseen kierrätykseen.


NO	
	Kun for EU-land. Kast aldri elektroverktøy i husholdningsavfallet! I henhold til EU-direktiv 2012/19/EU om kasserte elektriske og elektroniske produkter og direktivets iverksetning i nasjonal rett, må elektroverktøy som ikke lenger skal brukes, samles separat og returneres til et miljøvennlig gjenvinningsanlegg.


DK	
	Kun for EU-lande. Elværktøj må ikke bortskaffes som almindeligt affald! I henhold til det europæiske direktiv 2012/19/EU om bortskaffelse af elektriske og elektroniske produkter og gældende national lovgivning skal brugt elværktøj indsamles separat og bortskaffes på en måde, der skåner miljøet mest muligt.

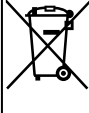
SK	
	Kun for EU-lande. Elværktøj må ikke bortskaffes som almindeligt affald! I henhold til det europæiske direktiv 2012/19/EU om bortskaffelse af elektriske og elektroniske produkter og gældende national lovgivning skal brugt elværktøj indsamles separat og bortskaffes på en måde, der skåner miljøet mest muligt.


SI	
	Samo za države EU. Električnega orodja ne odstranjujete s hišnimi odpadki! V skladu z Evropsko direktivo 2012/19/EU o odpani električni in elektronski opremi in z njenim izvajanjem v nacionalni zakonodaji je treba električna orodja ob koncu njihove življenjske dobe ločeno zbirati in jih predati v postopek okulju prijaznega recikliranja.


HU	
	Csak EU-országok számára. Az elektromos kéziszerszámokat ne dobja a háztartási szeméttel! A használt villamos és elektronikai készülékekről szóló 2012/19/EU irányelv és annak a nemzeti jogba való átültetése szerint az elhasznált elektromos kéziszerszámokat külön kell gyűjteni, és környezetbarát módon újra kell hasznosítani.


HR	
	Samo za EU-države. Električne alate ne odlažite u kućne otpatke! Prema Europskoj direktivi 2012/19/EU o starim električnim i elektroničkim strojevima i usklađivanju s hrvatskim pravom istrošeni električni alati moraju se sakupljati odvojeno i odvesti u pogon za reciklažu.


CZ	
	Jen pro státy EU. Električké nářadí nevyhazujte do komunálního odpadu! Podle evropské směrnice 2012/19/EU o nakládání s použitými elektrickými a elektronickými zařízeními a odpovídajících ustanovení právních předpisů jednotlivých zemí se použitá elektrická nářadí musí sbírat odděleně od ostatního odpadu a podrobit ekologicky šetrnému recyklování.


PL	
	Tylko dla państw UE. Proszę nie wyrzucać elektronarzędzi wraz z odpadami domowymi! Zgodnie z europejską Dyrektywą 2012/19/EU dot. zużytego sprzętu elektrycznego i elektronicznego oraz odpowiednikiem w prawie narodowym zużyte elektronarzędzia muszą być oddzielnie zbierane i wprowadzane do ponownego użytku w sposób nieszkodliwy dla środowiska.

RO	
	Numai pentru țările din UE. Nu aruncați echipamentele electrice la fel ca reziduurile menajere! Conform Directivei Europene 2012/19/EU privitoare la echipamente electrice și electronice scoase din uz și în conformitate cu legile naționale, echipamentele electrice care au ajuns la finalul duratei de viață trebuie să fie colectate separat și trebuie să fie predate unei unități de reciclare.

EE	
	Kehtib vaid EL maade suhtes. Ärge kasutage elektritööriistu koos majapidamisjätmetega! Vastavalt EÜ direktiivile 2012/19/EU elektri- ja elektroonikaseadmete jätmete osas ja kooskõlas igas riigis kehtivate seadustega, kehtib kohustus koguda kasutatud elektritööriistad eraldi kokku ja suunata need keskkonnasõbralikku taasinglusesse.

LV	
	Tikai attiecībā uz ES valstīm. Neutilizējiet elektriskas ierīces kopā ar sadzīves atkritumiem! Ievērojot Eiropas Direktīvu 2012/19/EU par elektrisko un elektronisko iekārtu atkritumiem un tās ieviešanu saskaņā ar nacionālo likumdošanu, elektriskas ierīces, kas nokalpojušas savu mūžu, ir jāsavāc daļiņi un jāatgriež videi draudzīgās pārstrādes vietās.

LT	
	Tik ES šalims. Nemesti elektros prietaisų kartu su kitomis namų ūkio atliekomis! Pagal Europos Sąjungos direktyvą 2012/19/EU dėl elektros ir elektroninės įrangos atliekų ir jos vykdymo pagal nacionalinius įstatymus elektros įrankius, kurių tinkamumo naudoti laikas pasibaigė, reikia surinkti atskirai ir perduoti aplinkai nekenksmingo pakartotinio perdirbimo įmonei.

IS	
	Aðeins fyrir lönd ESB. Ekki henda rafmagnstækjum með heimilisúrgangni! Í fylgni við evrópsku tilskipunina 2012/19/EU um fargaðan rafbúnað og rafrænan búnað og framkvæmd þess í samræmi við innlend lög, verða rafmagnstæki sem úr sér gengin.

DE	Stromgenerator	4–31
CZ	Elektrocentrála	
SK	Generátor	
EE	Voolugeneraator	32–59
LV	Strāvas Ģenerators	
LT	Elektros srovės generatorius	
FR	Groupe électrogène	60–87
IT	Generatore di corrente	
GB	Generator	
NO	Generator	
NL	Generator	88–114
SE	Generator	
PL	Generator	
		115-128

≡ VEREHRTER KUNDE,

Wir wünschen Ihnen viel Freude und Erfolg beim Arbeiten mit Ihrer neuen scheppach Maschine.

Hinweis:

Der Hersteller dieses Gerätes haftet nach dem geltenden Produkthaftungsgesetz nicht für Schäden, die an diesem Gerät oder durch dieses Gerät entstehen bei:

- unsachgemäßer Behandlung,
- Nichtbeachtung der Bedienungsanweisung,
- Reparaturen durch Dritte, nicht autorisierte Fachkräfte,
- Einbau und Austausch von nicht originalen Ersatzteilen,
- nicht bestimmungsgemäßer Verwendung,

≡ WIR EMPFEHLEN IHNEN:

Lesen Sie vor der Montage und vor Inbetriebnahme den gesamten Text der Bedienungsanweisung durch.

Diese Bedienungsanweisung soll es Ihnen erleichtern, Ihre Maschine kennen zu lernen und ihre bestimmungsgemäßen Einsatzmöglichkeiten zu nutzen.

Die Bedienungsanweisung enthält wichtige Hinweise, wie Sie mit der Maschine sicher, fachgerecht und wirtschaftlich arbeiten, und wie Sie Gefahren vermeiden, Reparaturkosten sparen, Ausfallzeiten verringern und die Zuverlässigkeit und Lebensdauer der Maschine erhöhen. Zusätzlich zu den Sicherheitsbestimmungen dieser Bedienungsanweisung müssen Sie unbedingt die für den Betrieb der Maschine geltenden Vorschriften Ihres Landes beachten.

Bewahren Sie die Bedienungsanweisung, in einer Plastikhülle geschützt vor Schmutz und Feuchtigkeit, bei der Maschine auf. Sie muss von jeder Bedienungsperson vor Aufnahme der Arbeit gelesen und sorgfältig beachtet werden.

An der Maschine dürfen nur Personen arbeiten, die im Gebrauch der Maschine unterwiesen und über die damit verbundenen Gefahren unterrichtet sind. Das geforderte Mindestalter ist einzuhalten.

Neben den in dieser Bedienungsanweisung enthaltenen Sicherheitshinweisen und den besonderen Vorschriften Ihres Landes sind die für den Betrieb die allgemein anerkannten technischen Regeln zu beachten.

≡ ALLGEMEINE HINWEISE

- Überprüfen Sie nach dem Auspacken alle Teile auf eventuelle Transportschäden. Bei Beanstandungen muss sofort der Zubringer verständigt werden. Spätere Reklamationen werden nicht anerkannt.
- Überprüfen Sie die Sendung auf Vollständigkeit.
- Machen Sie sich vor dem Einsatz anhand der Bedienungsanweisung mit dem Gerät vertraut.
- Verwenden Sie bei Zubehör sowie Verschleiß- und Ersatzteilen nur Original-Teile. Ersatzteile erhalten Sie **bei Ihrem scheppach-Fachhändler**.
- Geben Sie bei Bestellungen unsere Artikelnummern sowie Typ und Baujahr des Gerätes an.

≡ VÁŽENÝ ZÁKAZNÍKU,

přejeme Vám mnoho radosti a úspěchu při práci s Vaším novým strojem od firmy scheppach.

Poznámka:

Podle platného zákona o záruce na výrobky neručí výrobce tohoto přístroje za poškození, která vznikla na tomto přístroji nebo která způsobil tento přístroj během:

- nevhodného zacházení,
- nedodržování návodu k obsluze,
- oprav třetím, neautorizovaným odborným pracovníkem,
- zabudování a výměny neoriginálních náhradních dílů,
- používání k jinému účelu,

≡ DOPORUČUJEME VÁM:

Před montáží a uvedením do provozu si přečtěte celý text návodu k použití.

Tento návod k použití Vám usnadní seznámit se s Vaším strojem a využít všechny jeho možné účely k použití.

Návod k použití obsahuje důležité pokyny, jak pracovat se strojem bezpečně, odborně a hospodárně, jak se vyvarovat nebezpečí, ušetřit náklady za opravy, snížit dobu výpadku a zvýšit spolehlivost a životnost stroje.

Kromě bezpečnostních opatření v tomto návodu k obsluze musíte během provozu stroje bezpodmínečně dodržovat předpisy platné ve vaší zemi.

Uchovejte návod k obsluze v blízkosti stroje v plastovém obalu, aby byl chráněn před nečistotami a vlhkostí. Každá obsluhující osoba si ho musí před zahájením práce přečíst a důsledně jej dodržovat.

Se strojem mohou pracovat pouze osoby, které byly poučeny o používání stroje a seznámeny s možným nebezpečím.

Je nutné dodržet minimální věkovou hranici.

Vedle bezpečnostních pokynů obsažených v návodu k obsluze a zvláštních předpisů platných ve vaší zemi, je třeba při provozu dodržovat všeobecně uznávaná technická pravidla.

≡ VŠEOBECNÉ POKYNY

- Po vybalení zkontrolujte všechny díly a případná poškození způsobená během přepravy. Při zjištění závad musí být okamžitě informován dovozce. Pozdější reklamace nebudou uznány.
- Zkontrolujte zásilku, zda je kompletní.
- Před uvedením do provozu se obeznamte s přístrojem na základě návodu k použití.
- Jako příslušenství a místo opotřebovaných a náhradních dílů používejte jen originální díly. Náhradní díly obdržíte u Vašeho obchodníka firmy scheppach.
- Na objednávkách uvádějte naše výrobní čísla, typ a rok výroby přístroje.

≡ VÁŽENÝ ZÁKAZNÍK,

Prajeme Vám veľa radosti a úspechov pri práci s Vaším novým zariadením od spoločnosti scheppach.

Poznámka:

Výrobca tohto zariadenia zodpovedá podľa platného Zákona o záruke za výrobok, nie však za škody na zariadení alebo za škody, ktoré týmto zariadením vzniknú:

- nesprávnou manipuláciou,
- nedodržaním návodu na použitie,
- opravou tretích strán, neoprávneným zamestnancom,
- inštaláciou a výmenou neoriginálnych náhradných dielov,
- nesprávnym použitím,

≡ ODPORUČAME VÁM:

Prečítajte si celý text návodu k obsluhu ešte pred inštaláciou a uvedením stroja do prevádzky.

Tento návod k obsluhu Vám má uľahčiť spoznať Váš prístroj a správne používať možnosti jeho využitia.

Nasledujúce pokyny obsahujú dôležité informácie, ako používať prístroj bezpečne, odborne a ekonomicky a ako sa vyhnúť nebezpečenstvu, ušetriť náklady na opravy, znížiť dobu prestojov a zvýšiť spoľahlivosť a životnosť prístroja.

Okrem ustanovení o bezpečnosti v tomto návode na obsluhu si musíte bezpodmienečne všimnúť platné predpisy vo Vašej krajine pre prevádzku prístroja.

Uchovávajú návod k obsluhu v plastovom vrecku, chrániacim pred špinou a vlhkosťou, pri stroji. Tento návod si musí prečítať každý obsluhujúci pracovník pred začiatkom práce a musí to starostlivo dodržiavať.

Na prístroji môžu pracovať len osoby, ktoré sú poučené o používaní stroja a s tým súvisiacim nebezpečenstvom. Požaduje sa dodržiavať minimálny vek.

Okrem toho v tomto návode na obsluhu sú obsiahnuté bezpečnostné pokyny a špecifické predpisy Vašej krajiny, ktoré sú všeobecne uznávanými technickými predpismi pre prevádzku, ktoré je potrebné dodržiavať.

≡ VŠEOBECNÉ INFORMÁCIE

- Po vybalení všetkých dielov preverte prípadné škody vzniknuté pri preprave. O reklamácií musí byť okamžite oboznámený doručovateľ. Neskoršie reklamácie nebudú akceptované.
- Skontrolujte úplnosť zásielky.
- Pred použitím prístroja sa na základe návodu na obsluhu s ním dobre oboznámte.
- Používajte príslušenstvo, ako opotrebované súčiastky a náhradné diely, len originálne časti. Náhradné diely sú k dispozícii u Vášho scheppach-predajcu.
- Pri objednávkach uveďte naše číslo položky, ako aj typ a rok výroby prístroja.

≡ TECHNISCHE DATEN

<i>Generator</i>	<i>Synchron</i>
Schutzart	IP23M
Dauerleistung P_{nenn} (S1)	2000 W
Maximalleistung P_{max} (S2 2 min)	2200 W
Nennspannung U_{nenn}	2 x 230V~
Nennstrom I_{nenn}	9,0 A
Frequenz F_{nenn}	50 Hz
Bauart Antriebsmotor	4 Takt luftgekühlt
Hubraum	196 cm ³
Kraftstoff	Benzin
Tankinhalt	13 l
Motoröl	ca. 0,6 l (10W30)
Verbrauch bei 2/3 Last	ca. 1,36 l/h
Gewicht	38 kg
Leistungsfaktor $\cos \varphi$	1
Leistungsklasse	G1
Temperatur max	40°C
Max. Aufstellhöhe (üNN)	1000 m
Automatische Spannungsregelung	AVR.-System*
Zündkerze	F6TC

*AVR (Automatische Spannungsregelung für stabile Leistung):

Der Automatische Volt-Regler versorgt die angeschlossenen Verbraucher stets mit der benötigten Spannung.

Betriebsart S1 (Dauerbetrieb)

Die Maschine kann dauerhaft mit der angegebenen Leistung betrieben werden.

Betriebsart S2 (Kurzzeitbetrieb)

Die Maschine darf kurzzeitig mit der angegebenen Leistung betrieben werden (2 min). Danach muss die Maschine eine Zeitspanne stillstehen, um sich nicht unzulässig zu erwärmen (2 min).

≡ GERÄUSCHEMISSION

Schalldruckpegel L_{pA}	70,9 dB(A)
Unsicherheit K_{pA}	2,04 dB
Schalleistungspegel L_{WA}	90,9 dB(A)
Unsicherheit K_{WA}	2,04 dB

Die angegebenen Werte sind Emissionswerte und müssen damit nicht zugleich auch sichere Arbeitswerte darstellen. Obwohl es eine Korrelation zwischen Emissions- und Immissionspegel gibt, kann daraus nicht zuverlässig abgeleitet werden, ob zusätzliche Vorsichtsmaßnahmen notwendig sind oder nicht. Faktoren welche den derzeitigen am Arbeitsplatz vorhandenen Immissionspegel beein-

≡ Technická data

Generátor	Synchronní
Druh ochrany	IP23M
Trvalý výkon P_{nom} (S1)	2000 W
Maximální výkon P_{max} (S2 2 min)	2200 W
Jmenovité napětí U_{nom}	2 x 230V~
Jmenovitý proud I_{nom}	9,0 A
Kmitočet F_{nom}	50 Hz
Konstrukce hnacího motoru	4taktní, vzduchem chlazený
Obsah válce	196 cm ³
Palivo	benzín
Obsah nádrže	13 l
Motorový olej	cca. 0,6 l (10W30)
Spotřeba při 2/3 zátěži	cca. 1,36 l/h
Hmotnost	38 kg
Účinek $\cos \phi$	1
Výkonová třída	G1
Teplota max.	40°C
Max. nadmořská výška instalace (n.m.)	1000 m
Automatická regulace napětí	AVR.-System*
Zapalovací svíčka	F6TC

*AVR (Automatická regulace napětí pro stabilní výkon):

Automatický regulátor napětí napájí připojené spotřebiče neustále potřebným napětím.

Druh provozu S1 (trvalý provoz)

Stroj může být s udaným výkonem trvale provozován.

Druh provozu S2 (krátkodobý provoz)

Stroj smí být s udaným výkonem provozován krátkodobě (2 min). Poté musí být stroj po určitou zastaven, aby se nepřehřel (2 min).

≡ HLUKOVÉ EMISE

Hladina akustického tlaku L_{pA}	70,9 dB(A)
Nejistota K_{pA}	2,04 dB
Hladina akustického výkonu L_{WA}	90,9 dB(A)
Nejistota K_{WA}	2,04 dB

Uvedené hodnoty jsou emisní hodnoty a nemusí také zároveň představovat jisté provozní parametry.

I když je mezi emisemi a imisemi vzájemná závislost, nemůžete z toho spolehlivě odvodit, zda jsou nutná další bezpečnostní opatření. Faktory, které mohou ovlivnit stávající hladinu imisí na pracovišti, zahrnují délku působení, povahu pracovní místnosti, jiné zdroje hluku atd.,

≡ TECHNICKY ÚDAJE

Generátor	Synchronný
Druh ochrany	IP23M
Trvalý výkon P_{nom} (S1)	2000 W
Maximální výkon P_{max} (S2 2 min)	2200 W
Nominálne napätie U_{nom}	2 x 230V~
Nominálny prúd I_{nom}	9,0 A
Frekvencia F_{nom}	50 Hz
Konstrukcia hnacieho motora	4 takt chlazený vzduchom
Zdvihový objem	196 cm ³
Palivo	benzín
Objem nádrže	13 l
Motorový olej	cca. 0,6 l (10W30)
Spotreba pri 2/3 zaťažení	cca. 1,36 l/h
Hmotnosť	38 kg
Výkonový faktor $\cos \phi$	1
Výkonnostná trieda	G1
Max. teplota	40°C
Max. nadmorská výška (m. n. m.)	1000 m
Automatická regulácia napätia	AVR.-System*
Zapaľovacia sviečka	F6TC

*AVR (automatická regulácia napätia pre stabilný výkon):

Automatický regulátor voltáže vždy napája pripojené spotrebiče požadovaným napätím.

Druh prevádzky S1 (trvalá prevádzka)

Prístroj môže byť trvalo prevádzkovaný s uvedeným výkonom.

Druh prevádzky S2 (krátkodobá prevádzka)

Prístroj môže byť krátkodobu prevádzkovaný s uvedeným výkonom (2 min). Potom sa musí prístroj po určitú dobu uviesť do stavu pokoja, aby sa príliš neprehrial (2 min).

≡ EMISIE HLUKU

Hladina akustického tlaku L_{pA}	70,9 dB(A)
Faktor neistoty K_{pA}	2,04 dB
Hladina akustického výkonu L_{WA}	90,9 dB(A)
Faktor neistoty K_{WA}	2,04 dB

Uvedené hodnoty sú emisné limity a nemusia znamenať preskúmané pracovné hodnoty.

Hoci existuje korelácia medzi emisnými a imisnými úrovňami, nemôže byť z toho spoľahlivo odvodené, či sú potrebné ďalšie bezpečnostné opatrenia alebo nie. Faktory, ktoré môžu mať vplyv na súčasnom pracovisku na exis-

flussen können, beinhalten die Dauer der Einwirkungen, die Eigenart des Arbeitsraumes, andere Geräuschquellen usw., z.B. die Anzahl der Maschinen und anderen benachbarten Vorgängen. Die zuverlässigen Arbeitsplatzwerte können ebenso von Land zu Land variieren. Diese Information soll jedoch den Anwender befähigen, eine bessere Abschätzung von Gefährdung und Risiko vorzunehmen.

≡ BESCHREIBUNG DER SYMBOLE

	1 Achtung! Heiße Oberflächen!
	2 Feuer, offenes Licht und Rauchen verboten!
	3 Auf verschütteten Kraftstoff und Kraftstoffflecke prüfen. Zum Betanken Motor abstellen!
	4 Gerät darf nur außerhalb geschlossener Räume verwendet werden!
	5 Gerät nicht bei Nässe verwenden!
	6 Achtung! Nicht direkter Sonneneinstrahlung aussetzen
	7 Vor Inbetriebnahme Motoröl auffüllen! Vor dem Starten Ölstand überprüfen!
	8 Starthebel beim Starten in Position bringen!
	9 Tankanzeige:
	10 Vor Inbetriebnahme das Handbuch lesen
	11 Gehörschutz benutzen

např. počet strojů a jiných sousedních procesů. Spolehlivé provozní parametry mohou být v každé zemi rozdílné. Tato informace má však každému uživateli pomoci, aby lépe rozpoznal nebezpečí a riziko.

POPIS SYMBOLŮ

	1 Pozor! Horké povrchy!
	2 Oheň, otevřené světlo a kouření zakázáno!
	3 Zkontrolovat rozlité palivo a prosakování paliva. Vypnout motor před natankováním!
	4 Přístroj musí být používán pouze mimo uzavřené prostory!
	5 Nepoužívat přístroj ve vlhkém prostředí!
	6 Pozor! Nevystavujte přímému slunečnímu záření
	7 Před uvedením do provozu dolít motorový olej! Před nastartováním přezkontrolovat hladinu oleje!
	8 Při startu zařadit startovací páku!
	9 Ukazatel nádrže
	10 Ukazatel nádrže: F = plná / E = prázdná
	11 Používejte chrániče sluchu

tující úroveň imisí, obsahují délku trvania účinkov, typ výrobné haly, iné zdroje hluku atď., Spofahlivé pracovné hodnoty sa môžu tiež odlišovať od zemi k zemi. Tieto informácie majú tiež užívateľovi umožniť, aby previedol lepšie posúdenie pravdepodobnosti ohrozenia a rizika.

POPIS SYMBOLOV

	1 Pozor! Horúce plochy!
	2 Oheň, otvorené svetlo a fajčenie zakázané!
	3 Skontrolujte na vyliate palivo alebo škvrny po palivu. Pred tankovaním vypnite motor!
	4 Zariadenie je možné prevádzkovať len mimo uzatvorené priestory!
	5 Zariadenie neprevádzkujte vo vlhku!
	6 Pozor! Nevystavujte priamemu slnečnému žiareniu
	7 Pred uvedením do prevádzky nalejte olej! Pres spustením skontrolujte stav oleja!
	8 Štartovaciu páku pri štartovaní uveďte do funkcie!
	9 Ukazateľ nádrže
	10 Ukazateľ nádrže: F= plné / E= prázdne
	11 Používajte ochranu sluchu

In dieser Bedienungsanweisung haben wir Stellen, die Ihre Sicherheit betreffen, mit diesem Zeichen versehen: ⚠

⚠ Sicherheitshinweise und Warnungen

Dieses Gerät entspricht den vorgeschriebenen Sicherheitsbestimmungen für Elektromaschinen

- Lesen Sie die Gebrauchsanleitung aufmerksam durch, bevor Sie den Generator in Betrieb nehmen.
- Ein unsachgemäßer Gebrauch kann zu Schäden an Personen und Sachen führen. Personen, die mit der Anleitung nicht vertraut sind, dürfen das Gerät nicht bedienen. Bewahren Sie die Gebrauchsanleitung sorgfältig auf.
- Kindern und Jugendlichen ist die Benutzung des Gerätes nicht gestattet.
- Bei nicht bestimmungsgemäßer Verwendung sowie bei Veränderungen an der Maschine übernimmt der Hersteller keinerlei Haftung.
- Beachten Sie ebenso die Sicherheitshinweise, die Montage- und Bedienungsanleitung sowie darüber hinaus die allgemein geltenden Unfallverhütungsvorschriften.

≡ WICHTIGER HINWEIS:

Stellen Sie sicher, dass Personen, die mit diesem Gerät arbeiten, diese Gebrauchsanleitung vor Betrieb gründlich gelesen und verstanden haben.

Betreiben Sie dieses Gerät niemals innerhalb von Gebäuden oder in einer Umgebung ohne ausreichende Belüftung.

Die Abgase enthalten Kohlenmonoxyd, ein geruchloses und giftiges Gas.

Achtung !

Der Generator weist Spannungsschwankungen auf, durch die folgende Geräte eventuell beschädigt werden können:

- Fernseh-/TV-Geräte- Audio-Video-Geräte,
- Produkte oder Geräte mit elektronischer Steuerung

≡ SICHERHEITSHINWEISE

- Es dürfen keine Veränderungen am Stromerzeuger vorgenommen werden.
- Es dürfen für Wartung und Zubehör nur Originalteile verwendet werden.
- Achtung: Vergiftungsgefahr, Abgase, Kraftstoffe und Schmierstoffe sind giftig, Abgase dürfen nicht eingeatmet werden.
- Kinder sind vom Stromerzeuger fernzuhalten.
- Achtung: Verbrennungsgefahr, Abgasanlage und Antriebsaggregat nicht berühren.
- Benutzen Sie einen geeigneten Gehörschutz, wenn Sie sich in der Nähe des Gerätes befinden.
- Achtung: Benzin und Benzindämpfe sind leicht entzündlich bzw. explosiv.
- Den Stromerzeuger nicht in unbelüfteten Räumen oder in leicht entflammbarer Umgebung betreiben. Wenn der Stromerzeuger in gut belüfteten Räumen betrieben werden soll, müssen die Abgase über einen Abgasschlauch direkt ins Freie geleitet werden.

Místa, týkající se vaší bezpečnosti, jsou v tomto návodu k obsluze označena tímto znakem: ⚠

⚠ Bezpečnostní pokyny a varování

Tento přístroj odpovídá předepsaným bezpečnostním předpisům pro elektrické stroje.

- Než uvedete elektrocentrálu do provozu, pozorně si pročtěte návod k obsluze.
- Neodborné zacházení může vést k poškození osob a věcí. Osoby, které nejsou s návodem obeznámeny, nesmějí přístroj obsluhovat. Návod k obsluze bezpečně uchovejte.
- Dětem a mladistvým není dovoleno stroj používat.
- Za neodborné používání a zasahování do stroje výrobce neručí.
- Dbejte rovněž na bezpečnostní předpisy, návod k montáži a obsluze a další všeobecně platné předpisy pro zabránění úrazu.

≡ DŮLEŽITÝ POKYN:

Ujistěte se, že osoby, které pracují s tímto přístrojem, si důkladně pročetly návod k obsluze a porozuměly mu. Nikdy přístroj nepoužívejte v budovách nebo v prostředí bez dostatečného větrání.

Výfukové plyny obsahují kysličník uhelnatý, jedovatý plyn bez pachu.

Pozor!

Elektrocentrála vykazuje kolísavé napětí, které může poškodit následující přístroje:

- Televizory, televizní zařízení, audio a video zařízení
- Výrobky nebo přístroje s jemnou elektronikou

≡ BEZPEČNOSTNÍ POKYNY

- Na generátoru nesmějí být prováděny žádné změny.
- Na údržbu a příslušenství smějí být použity pouze originální díly.
- Pozor: Nebezpečí otravy! Zplodiny, paliva a maziva jsou jedovaté, zplodiny nesmějí být vdechovány.
- Děti nepouštět do blízkosti generátoru.
- Pozor: Nebezpečí popálení! Nedotýkat se výfukového systému a hnacího agregátu.
- Pokud se pohybujete v blízkosti přístroje, používejte vhodnou ochranu sluchu.
- Pozor: Benzín a výpary benzínu jsou lehce zápalné, resp. výbušné.
- Generátor neprovozovat v nevětraných místnostech nebo v lehce zápalném prostředí. Má-li být generátor provozován v dobře větraných místnostech, musí být zplodiny odváděny výfukovou hadicí přímo ven. Pozor: Také při provozu s výfukovou hadicí mohou unikat jedovaté zplodiny. Z důvodů nebezpečí požáru nesmí být výfuková hadice nikdy nasměrována na hořlavé látky.

V tomto návodu na obsluhu sa nachádzajú miesta, ktoré sa týkajú Vašej bezpečnosti, a sú opatrené týmito značkami: ⚠

⚠ Bezpečnostné upozornenia

a varovania

Tento prístroj vyhovuje predpísaným bezpečnostným ustanoveniam pre elektrické stroje.

- Prečítajte si pozorne návod na použitie predtým ako uvediete generátor do prevádzky.
- Nesprávne použitie môže viesť ku škodám na osobách a veciach. Osoby, ktoré nie sú oboznámené s návodom na použitie, nesmú zariadenie používať. Tento návod na použitie starostlivo uschovajte.
- Používanie prístroja je zakázané deťom a mladistvým.
- Za nesprávne použitie, ako aj za zmeny na stroji nepreberá výrobca žiadnu zodpovednosť.
- Všimnite si tiež bezpečnostné upozornenia, návod na montáž a návod na obsluhu, ale aj všeobecné platné bezpečnostné predpisy.

≡ DŮLEŽITÉ UPOZORNENIE:

Uistite sa, že osoby, ktoré pracujú s týmto prístrojom, tento návod na obsluhu pred začatím prevádzky dôkladne prečítali a pochopili ho.

Neprevádzkujte tento prístroj nikdy v budovách alebo v prostredí bez dostatočného vetrania.

Výfukové plyny obsahujú oxid uhoľnatý, ktorý je bez zápachu a je to jedovatý plyn.

Pozor!

Generátor má kolísavé napätie, môžu ním byť poškodené nasledujúce zariadenia:

- televízne/TV-prístroje, audio-video prístroje,
- výrobky alebo prístroje s elektronickým ovládaním.

≡ BEZPEČNOSTNÉ UPOZORNENIA

- Na elektrickom generátore nesmú byť vykonané žiadne zmeny.
- Na údržbu a ako príslušenstvo smú byť použité výlučne len originálne náhradné diely.
- Pozor: Nebezpečenstvo otravy, výfukové plyny, palivá a mazivá sú jedovaté, výfukové plyny nesmú byť vdychované.
- Zabráňte prístup deťom k elektrickému generátoru.
- Pozor: Nebezpečenstvo popálenia, nedotýkať sa výfukovej časti a pohonného agregátu.
- Používajte vhodnú ochranu sluchu, keď sa nachádzate v blízkosti prístroja.
- Pozor: Benzín a benzínové výpary sú ľahko zápalné, resp. výbušné.
- Nikdy neprevádzkujte elektrický generátor v nevetraných miestnostiach ani v ľahko zápalnom prostredí. Ak má byť elektrický generátor prevádzkovaný v dobre vetraných miestnostiach, musia sa výfukové plyny od-

- Achtung: Auch beim Betrieb eines Abgasschlauches können giftige Abgase entweichen. Wegen der Brandgefahr, darf der Abgasschlauch niemals auf brennbare Stoffe gerichtet werden.
- Explosionsgefahr: Den Stromerzeuger niemals in Räumen mit leicht entzündlichen Stoffen betreiben.
- Die voreingestellte Drehzahl des Herstellers darf nicht verändert werden. Stromerzeuger oder angeschlossene Geräte können beschädigt werden.
- Während des Transports ist der Stromerzeuger gegen Verrutschen und Kippen zu sichern.
- Den Stromerzeuger mindestens 1m entfernt von Wänden oder angeschlossenen Geräten aufstellen.
- Dem Stromerzeuger einen sicheren, ebenen Platz geben. Drehen und Kippen oder Standortwechsel während des Betriebes ist verboten.
- Beim Transport und Auftanken den Motor stets abschalten.
- Darauf achten, dass beim Auftanken kein Kraftstoff auf den Motor oder Auspuff verschüttet wird.
- Stromerzeuger niemals bei Regen oder Schneefall betreiben.
- Den Stromerzeuger nie mit nassen Händen anfassen.
- Schützen Sie sich vor elektrischen Gefahren.
- Verwenden Sie im Freien nur dafür zugelassene und entsprechend gekennzeichnete Verlängerungskabel (H07RN..).
- Bei Verwendung von Verlängerungsleitungen darf deren Gesamtlänge für 1,5 mm² 50 m, für 2,5 mm² 100 m nicht überschreiten.
- An den Motor- und Generatoreinstellungen dürfen keine Veränderungen vorgenommen werden.
- Reparatur- und Einstellarbeiten dürfen nur durch autorisiertes Fachpersonal ausgeführt werden.
- Nicht in der Nähe von offenem Licht, Feuer oder Funkenflug betanken, bzw. den Tank entleeren. Nicht rauchen!
- Berühren Sie keine mechanisch bewegten oder heißen Teile. Entfernen Sie keine Schutzabdeckungen.
- Die Geräte dürfen keiner Feuchtigkeit oder Staub ausgesetzt werden. Zulässige Umgebungstemperatur -10 bis +40°, Höhe: 1000 m über NN, rel. Luftfeuchtigkeit: 90 % (nicht kondensierend).
- Der Stromerzeuger wird von einem Verbrennungsmotor angetrieben, der im Bereich des Auspuffes (auf der gegenüberliegenden Seite der Steckdose) und Auspuffaustritts Hitze erzeugt. Meiden Sie die Nähe dieser Oberflächen wegen der Gefahr von Hautverbrennungen.
- Bei den technischen Daten unter Schalleistungspegel (LWA) und Schalldruckpegel (LpA) angegebene Werte stellen Emissionspegel dar und sind nicht zwangsläufig sichere Arbeitspegel. Da es einen Zusammenhang zwischen Emissions- und Immissionspegeln gibt, kann dieser nicht zuverlässig zur Bestimmung eventuell erforderlicher, zusätzlicher Vorsichtsmaßnahmen herangezogen werden. Einflussfaktoren auf den aktuellen Immissionspegel der Arbeitskraft schließen die Eigenschaften des Arbeitsraumes, andere Geräuschquellen, etc., wie z.B. die Anzahl der Maschinen und anderer angrenzender Prozesse und die Zeitspanne, die ein

- Nebezpečí výbuchu: Generátor nikdy neprovozovat v místnostech s lehce zápalnými látkami.
- Přednastavený počet otáček výrobce se nesmí měnit. Generátor nebo připojené přístroje mohou být poškozeny.
- Během transportu je třeba generátor zabezpečit proti sklouznutí a převrácení.
- Generátor postavit ve vzdálenosti minimálně 1 m od stěn nebo připojených přístrojů.
- Generátor postavit na bezpečném, rovném místě. Otáčení a převrácení nebo změna místa během provozu je zakázána.
- Během transportu a tankování vždy vypnout motor.
- Dbát na to, aby se při tankování nerozlilo palivo na motor nebo výfuk.
- Generátor nikdy neprovozovat v dešti nebo při sněžení.
- Nikdy se nedotýkat generátoru mokřými rukama.
- Chraňte se před elektrickými nebezpečími.
- Na volném prostranství používejte pouze k tomu schválené a příslušně označené prodlužovací kabely (H07RN..).
- Při použití prodlužovacích vedení nesmí jejich celková délka překročit 50 m pro 1,5 mm², 100 m pro 2,5 mm².
- Na nastaveních motoru a generátoru nesmějí být prováděny žádné změny.
- Opravářské a seřizovací práce smí být prováděny pouze autorizovaným odborným personálem.
- Netankovat, resp. nádrž nevyprazdňovat v blízkosti otevřeného světla, ohně nebo jiskření. Nekouřit!
- Nedotýkejte se žádných mechanicky pohyblivých nebo horkých dílů. Neodstraňujte žádné ochranné kryty.
- Přístroje nesmějí být vystaveny vlhkosti nebo prachu. Přípustná teplota okolí -10 až +40°, výška: 1000 m nad mořem, rel. vlhkost vzduchu: 90 % (nekondenzovaná)
- Generátor je poháněn spalovacím motorem, který produkuje teplo v oblasti výfuku (na protilehlé straně zásuvky) a výstupu výfuku. Vyvarujte se blízkosti těchto povrchů v důsledku nebezpečí popálení kůže.
- Hodnoty uvedené v technických datech jako hladina akustického výkonu (LWA) a hladina akustického tlaku (LpA) představují emisní hladiny a nemusí být nutně bezpečnými pracovními hladinami. Protože existuje korelace mezi emisními a imisními hladinami, nemůže být tato spolehlivě brána v úvahu k určení eventuálně potřebných, dodatečných preventivních bezpečnostních opatření. Faktory ovlivňující aktuální imisní hladinu pracovní síly zahrnují vlastnosti pracovní místnosti, jiné zdroje hluku, atd., jako např. počet strojů a jiných souvisejících procesů a časové úseky, kterým je obsluha vystavena. Stejně tak se může přípustná imisní hladina v jednotlivých zemích lišit. Přesto tato informace nabízí provozovateli stroje možnost odhadnout lépe nebezpečí a rizika.

- vádzať pomocou výfukovej hadice priamo do vonkajšieho prostredia. Pozor: Aj pri prevádzke s výfukovou hadicou môžu unikať jedovaté výfukové plyny. Kvôli nebezpečenstvu požiaru nesmie byť výfuková hadica v žiadnom prípade nasmerovaná na horľavé látky.
- Nebezpečenstvo výbuchu: Nikdy neprevádzkujte elektrický generátor v miestnostiach s ľahko zápalnými látkami.
- Výrobcom nastavený počet otáčok nesmie byť zmenený. Elektrický generátor alebo pripojené prístroje by tak mohli byť poškodené.
- Počas transportu sa musí elektrický generátor zabezpečiť proti šmyknutiu a prevráteniu.
- Generátor postaviť do vzdialenosti minimálne 1m od budov alebo zapojených prístrojov.
- Elektrický generátor vyžaduje bezpečné, rovné miesto. Otáčanie a naklápanie alebo premiestňovanie generátora počas prevádzky je zakázané.
- Pri transporte a tankovaní je potrebné vždy vypnúť motor.
- Dbajte na to, aby sa pri tankovaní nevylialo žiadne palivo na motor alebo výfuk.
- Nikdy nepoužívajte generátor počas dažďa alebo pri snežení.
- Nikdy sa nedotýkajte elektrického generátora mokřými rukami.
- Chráňte sa pred nebezpečenstvami elektrického prúdu.
- Pri práci vonku používajte len také predĺžovacie káble, ktoré sú na toto použitie určené a sú aj príslušne označené (H07RN..).
- Pri použití predĺžovacích vedení sa nesmie prekročiť ich celková dĺžka pre 1,5 mm² 50 m, pre 2,5 mm² 100 m.
- Na nastavení motora a generátora nesmú byť uskutočnené žiadne zmeny.
- Opravné práce a nastavovanie smú byť vykonávané len autorizovaným odborným personálom.
- Neplniť resp. nevyprázdňovať nádrž v blízkosti otvoreného svetla, ohňa alebo pri tvorbe iskrenia. Nefajčite!
- Nedotýkajte sa mechanicky pohybujúcich sa dielov alebo horúcich súčastí. Neodoberajte ochranné kryty.
- Prístroje nesmú byť vystavené vlhku alebo prachu. Prípustná teplota okolia -10 až +40 °C, nadmorská výška 1000 m n. m., rel. vlhkosť vzduchu: 90 % (nekondenzujúca).
- Elektrický generátor je hnaný spaľovacím motorom, ktorý vytvára teplo v oblasti výfuku (na protilehlej strane zásuviek) a v oblasti výstupu výfuku. Vystríhajte sa blízkeho kontaktu s týmito povrchmi kvôli nebezpečenstvu popálením pokožky.
- Hodnoty uvedené v technických údajoch ako hladina akustického výkonu (LWA) a hladina akustického tlaku (LpA) predstavujú emisnú hladinu a musia byť taktiež bezpečnými pracovními hladinami. Pretože existuje súvislosť medzi emisnou a imisnou hladinou, nie je možné použiť ich pre spoľahlivé určenie prípadných potrebných dodatočných bezpečnostných opatrení. Faktory ovplyvňujúce aktuálnu imisnú hladinu pracovnej sily zahŕňajú vlastnosti pracovnej miestnosti, iné zdroje hluku, atď., ako napr. počet strojov a iných

- Bediener dem Lärm ausgesetzt ist, ein.
- Ebenfalls kann der zulässige Immissionspegel von Land zu Land abweichen. Dennoch wird diese Information dem Betreiber der Maschine die Möglichkeit bieten, eine bessere Abschätzung der Risiken und Gefährdungen durchzuführen.

Achtung: Verwenden Sie ausschließlich bleifreies Normal-Benzin als Kraftstoff.

⚠ WARNUNG

Lesen Sie alle Sicherheitshinweise und Anweisungen. Verstöße bei der Einhaltung der Sicherheitshinweise und Anweisungen können elektrischen Schlag, Brand und/oder schwere Verletzungen zur Folge haben.

Bewahren Sie alle Sicherheitshinweise und Anweisungen für die Zukunft auf.

⚠ Bestimmungsgemäße Verwendung

- Das Gerät ist für Anwendungen, welche einen Betrieb an einer 230 V Wechselspannungsquelle vorsehen, geeignet.
- Beachten Sie unbedingt die Einschränkungen in den Sicherheitshinweisen. Zweck des Generators ist der Antrieb von Elektrowerkzeugen und die Stromversorgung von Beleuchtungsquellen. Bei Haushaltsgeräten prüfen Sie bitte die Eignung nach den jeweiligen Herstellerangaben.
- Fragen Sie im Zweifel einen autorisierten Fachhändler des jeweiligen Gerätes.
- Die Maschine darf nur nach ihrer Bestimmung verwendet werden. Jede weitere darüber hinausgehende Verwendung ist nicht bestimmungsgemäß. Für daraus hervorgerufene Schäden oder Verletzungen aller Art haftet der Benutzer/Bediener und nicht der Hersteller.
- Bitte beachten Sie, dass unsere Geräte bestimmungsgemäß nicht für den gewerblichen, handwerklichen oder industriellen Einsatz konstruiert wurden. Wir übernehmen keine Gewährleistung, wenn das Gerät in Gewerbe-, Handwerks- oder Industriebetrieben sowie bei gleichzusetzenden Tätigkeiten eingesetzt wird.

⚠ Restrisiken

Der Generator ist nach dem Stand der Technik und den anerkannten sicherheitstechnischen Regeln gebaut. Dennoch können beim Arbeiten einzelne Restrisiken auftreten.

Des Weiteren können trotz aller getroffenen Vorkehrungen nicht offensichtliche Restrisiken bestehen.

- Restrisiken können minimiert werden wenn die „Sicherheitshinweise“ und die „Bestimmungsgemäße Verwendung“ sowie die Bedienungsanweisung insgesamt beachtet werden.

Pozor: Jako palivo používejte výhradně normální bezolovnatý benzín.

⚠ VAROVÁNÍ

Přečtěte si všechny bezpečnostní pokyny a instrukce. Zanedbání při dodržování bezpečnostních pokynů a instrukcí mohou mít za následek úder elektrickým proudem, požár a/nebo těžká zranění.

Všechny bezpečnostní pokyny a instrukce si uložte pro budoucí použití.

⚠ Odborné používání

Přístroj je určen pro použití, která jsou koncipována pro provoz se zdrojem střídavého napětí 230 V. Bezpodmínečně dodržujte výhrady v bezpečnostních pokynech. Účelem generátoru je pohon elektrického nářadí a zásobování proudem světelných zdrojů. U domácích spotřebičů zkontrolujte prosím vhodnost použití podle příslušných údajů výrobce. V případě pochybností se obraťte na autorizovaného odborného prodejce příslušného přístroje.

Přístroj smí být používán pouze podle svého účelu určení. Každé další, toto překračující použití, neodpovídá použití podle účelu určení. Za z toho vyplývající škody nebo zranění všeho druhu ručí uživatel/obsluhující osoba a ne výrobce.

Dbejte prosím na to, že naše přístroje nebyly podle svého účelu určení konstruovány pro živnostenské, řemeslnické nebo průmyslové použití. Nepřebíráme proto žádné ručení, pokud je přístroj používán v živnostenských, řemeslných nebo průmyslových podnicích a při srovnatelných činnostech.

⚠ Další rizika

Elektrocentrála je vyroben dle úrovně techniky a dle uznávaných technicko-bezpečnostních pravidel. Přesto mohou vzniknout při práci jednotlivá rizika.

I přes všechna stanovená opatření mohou přetrvávat zbylá rizika.

- Zbylá rizika mohou být minimalizována celkovým dodržováním jak bezpečnostních pokynů, návodu k obsluze, tak i odborným používáním.

súvisiacich blízkych procesov ako aj časový úsek, počas ktorého je obsluhujúca osoba vystavená hluku. Taktiež sa môžu prípustné imisné hodnoty odlišovať v závislosti na danej krajine. Napriek tomu poskytujeme táto informácia prevádzkovateľovi stroja možnosť, aby uskutočnil lepšie zhodnotenie ohrozenia a rizika.

Pozor: Ako palivo používajte výlučne bezolovnatý benzín Normal.

⚠ VÝSTRAHA

Prečítajte si všetky bezpečnostné predpisy a pokyny. Nedostatky pri dodržovaní bezpečnostných predpisov a pokynov môžu mať za následok úraz elektrickým prúdom, vznik požiaru a/alebo ťažké poranenia. **Všetky bezpečnostné predpisy a pokyny si odložte pre budúce použitie.**

⚠ Určenie použitia

Přístroj je vhodný pre také druhy použitia, kde je potrebná prevádzka na 230 V zdroj striedavého napätia. Bezpodmínečne dbajte na obmedzenia v bezpečnostných pokynoch. Účel generátoru je pohon elektrických nástrojov a zásobovanie elektrickým prúdom zdrojov svetla. Pri domácich spotrebičoch prosím skontrolujte vhodnosť pre použitie v príslušných údajoch výrobcu. V prípade pochybností kontaktujte autorizovaného predajcu príslušného prístroja.

Přístroj smie byť použitý len na ten účel, na ktorý bol určený. Akékoľvek iné odlišné použitie sa považuje za nespĺňajúce účel použitia. Za škody alebo zranenia akéhokoľvek druhu spôsobené nesprávnym používaním ručí používateľ / obsluhujúca osoba, nie však výrobca.

Prosím berte ohľad na skutočnosť, že naše prístroje neboli svojim určením konštruované na profesionálne, remeselnícke ani priemyselné použitie. Nepreberáme žiadne záručné ručenie, ak sa prístroj bude používať v profesionálnych, remeselníckych alebo priemyselných prevádzkach ako aj na činnosti rovnocenné s takýmto použitím.

⚠ Zostatkové riziká

Generátor je postavený na technickej úrovni a podľa uznávaných bezpečnostno-technických predpisov. Napriek tomu sa pri práci môžeme ojedinele stretnúť s rizikami.

Navyše môžu existovať skryté riziká napriek všetkým prijatým opatreniam

- Zvyšné riziká je možné minimalizovať, iba ak rešpektujete súčasne „bezpečnostné predpisy“ a „pokyny na použitie generátora“, ako aj návod na obsluhu.

☰ GEFAHREN UND SCHUTZMASSNAHMEN

Abgase:

Einatmung der Abgase Gerät nur im Freien verwenden

Elektrischer Schlag:

Berühren des Zündsteckers Zündkerzenstecker nicht bei laufendem Motor berühren

Verbrennungen:

Berührung des Auspuffes Gerät abkühlen lassen

Feuer-Explosion:

Benzin ist feuergefährlich Beim Tanken und Arbeiten ist das Rauchen verboten

Entpacken der Maschine

Überprüfen Sie den Inhalt auf eventuelle Transportschäden.

Im Falle eines Schadens muss dieser sofort an den Spediteur gemeldet werden. Prüfen Sie den Inhalt auf Vollständigkeit.

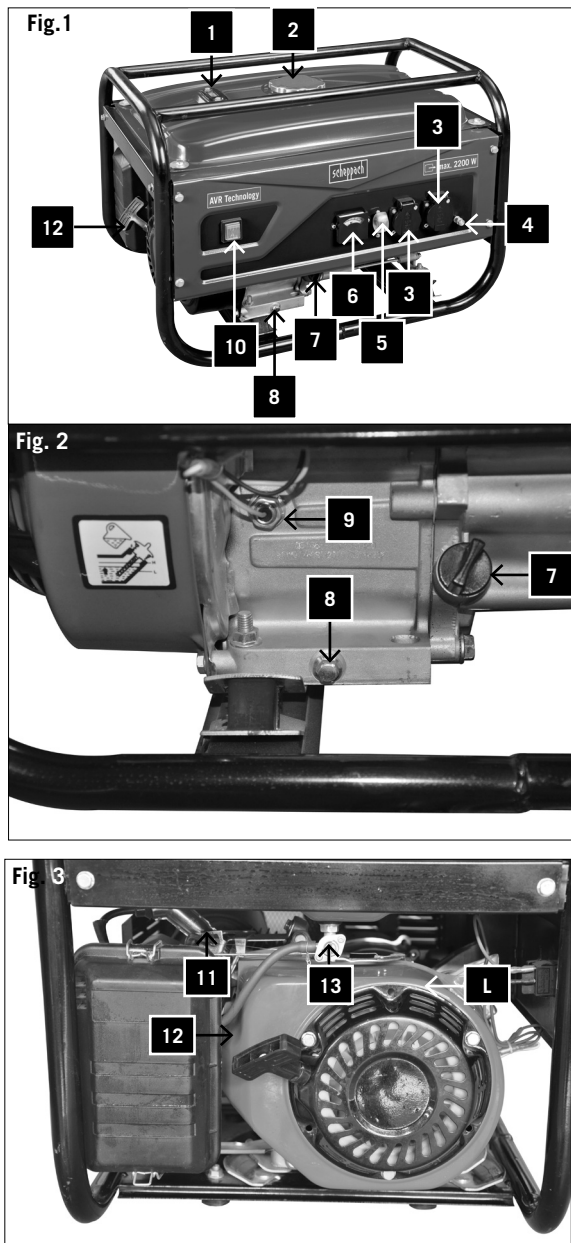
Melden Sie fehlende Teile sofort dem Händler.

Zusätzliche Teile, die an der Maschine zu befestigen sind, müssen vor der Montage lokalisiert und zugeordnet werden.

Achtung! Vor Inbetriebnahme Öl einfüllen!

☰ AUSSTATTUNG ABB. 1-3

- 1 Tankanzeige
- 2 Tankdeckel
- 3 2 x 230 V~ Steckdosen
- 4 Erdungsanschluss
- 5 Überlastungsschutz
- 6 Voltmeter
- 7 Öleinfüllschraube
- 8 Ölablassschraube
- 9 Ölmanagementsicherung
- 10 Ein-/Ausschalter
- 11 Choke Hebel
- 12 Reversierstarteinrichtung
- 13 Benzinhahn
- 14 Zündkerzenschlüssel



≡ NEBEZPEČÍ A OCHRANNÁ OPATŘENÍ

Výfukové plyny:

Vdechnout výfukové plyny Zařízení pouze ve venkovním prostoru

Zásah elektrickým proudem:

Dotýkání se zapalovacích kontaktů Nedotýkejte se svíčkových kontaktů při běžícím motoru.

Popálení:

Dotknutí se výfuku Zařízení nechte vychladnout

Požár-Exploze:

Benzín nebezpečně hořlavý Při práci a tankování je zakázáno kouřit

Vybalení stroje

Zkontrolujte obsah, zda nedošlo k poškození během transportu.

Vzniklé škody musí být okamžitě hlášeny dovozci.

Zkontrolujte zásilku, zda je kompletní.

Chybějící díly okamžitě nahláste obchodníkovi.

Přídavné díly, které je třeba upevnit ke stroji, musí být před montáží lokalizovány a připojeny.

Pozor! Před uvedením do provozu nalijte olej!

≡ VYBAVENÍ OBR. 1-3

1. Ukazatel zásoby paliva
2. Víčko nádrže
3. 2 x 230 V~ zásuvka
4. Zemnicí přípojka
5. Ochrana proti přetížení
6. Voltmetr
7. Šroub plnicího otvoru oleje
8. Šroub vypouštěcího otvoru oleje
9. Pojistka proti nedostatku oleje
10. Za-/vypínač
11. Páčka sytiče
12. Reverzní startér
13. Palivový kohout
14. Klíč na zapalovací svíčky

≡ RIZIKÁ A OCHRANNÉ OPERATENIA VÝFUKU

Spaliny:

Vdýchnutie spalín Zariadenie používajte len vonku

Elektrický šok:

Dotknutie sa nástrčky zapalovania Nedotýkajte sa nástrčky zapalovacej sviečky pri bežiacom motore

Popálenia:

Dotknutie sa výfuku Zariadenie nechajte vychladnúť

Oheň-výbuch:

Benzín je ľahko zápalný Pri tankovaní a prácach je zakázané fajčiť

Vybavenie stroja

Skontrolujte obsah pre prípadné poškodenia pri prevoze. V prípade poškodenia je to potrebné okamžite nahlásiť dopravcovi. Skontrolujte úplnosť obsahu.

Chýbajúce diely ihneď nahláste predajcovi.

Ďalšie diely, ktoré sú pripevnené k stroju

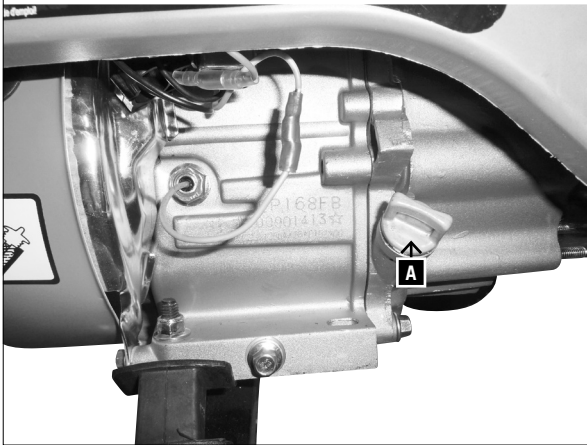
Musia byť pred montážou lokalizované a pridelené.

Pozor! Pred uvedením do chodu nalejte olej!

≡ VYBAVENIE OBR.1-3

1. Ukazovateľ nádrže
2. Kryt nádrže
3. 2 x 230 V~ zásuvka
4. Uzemňovacie pripojenie
5. Ochrana proti preťaženiu
6. Voltmeter
7. Olejová plniaca skrutka
8. Olejová vypúšťacia skrutka
9. Poistka nedostatku oleja
10. Vypínač Zap / Vyp
11. Páčka sytiča
12. Reverzné štartovacie zariadenie
13. Benzínový ventil
14. Sviečkový kľúč

Fig. 4



Inbetriebnahme

Achtung! Vor dem ersten Benutzen Öl einfüllen.

Kontrollieren Sie vor jedem Gebrauch bei abgeschaltetem Motor und auf einer ebenen Fläche den Ölstand. Verwenden Sie Viertakt- oder ein gleich hochwertiges HD-Öl bester Qualität.

SAE 10W-30 wird für den allgemeinen Gebrauch bei allen Temperaturen empfohlen.

Prüfen des Ölstands, Abb. 4

Nehmen Sie den Öleinfüllverschluss (A) ab und wischen Sie den Messstab sauber.

Prüfen Sie den Ölstand, indem Sie den Tauchstab in den Füllstutzen einschieben, ohne dabei den Verschluss einzuschrauben.

Sollte der Ölstand zu niedrig sein, füllen Sie das empfohlene Öl bis zum unteren Rand des Ölfüllstutzens nach.

Öl-Warnsystem

Das Öl-Warnsystem ist so ausgelegt, dass Motorschaden durch Ölmenge im Kurbelgehäuse vermieden werden. Bevor der Ölstand im Kurbelgehäuse unter die Sicherheitsmarke sinken kann, stellt das Öl-Warnsystem den Motor automatisch ab (der Zündschalter bleibt in Stellung ON). Wenn das Öl-Warnsystem den Motor abstellt, füllen Sie Motoröl nach.

≡ TANKEN

Warnung! Benzin ist äußerst feuergefährlich und explosiv. Sie können beim Umgang mit Treibstoff Verbrennungen oder andere schwere Verletzungen erleiden.

Verwenden Sie Benzin mit einer Oktanzahl von **mindestens 90 Oktan**.

Verwenden Sie nur frischen, sauberen Kraftstoff.

Wasser oder Unreinheiten im Benzin beschädigen das Kraftstoffsystem.

Tankvolumen: 13 Liter

- Füllen Sie den Tank nur bis zur angegebenen Markierung im Kraftstoffsieb.
- Beachten Sie hierbei die Ausdehnung von Kraftstoff.
- Tanken Sie in einem gut belüfteten Bereich bei gestopptem Motor. Wenn der Motor unmittelbar vorher in Betrieb war, lassen Sie ihn zuerst abkühlen.
- Betanken Sie niemals den Motor in einem Gebäude, wo die Benzindämpfe Flammen oder Funken erreichen können.
- Rauchen Sie nicht während dem Nachtanken oder in dem Raum, in dem das Benzin aufbewahrt wird, und vermeiden Sie unter diesen Umständen offenes Feuer oder Funkenschlag.
- Achten Sie nach dem Betanken darauf, dass der Tankdeckel wieder korrekt und sicher verschlossen wurde. Seien Sie vorsichtig!
- Verschüttetes Benzin unverzüglich aufwischen.
- Sollte Benzin verschüttet worden sein, sorgen Sie dafür, dass der Bereich getrocknet ist, bevor Sie den Motor starten.
- Vermeiden Sie den wiederholten oder längeren Kontakt des Kraftstoffs mit der Haut oder das Einatmen der Dämpfe.

Uvedení do provozu

Pozor! Před prvním použitím naplnit olejem.

Stav oleje kontrolujte před každým použitím při vypnutém motoru a na rovné ploše. Používejte čtyřtakový nebo jiný stejně vysoce hodnotný HD olej nejlepší kvality. Pro běžné použití doporučujeme SAE 10W-30 při všech teplotách.

Zjištění stavu oleje obr. 4

Odejměte plnicí uzávěr oleje (A) a očistěte stupnici. Zkontrolujte stav oleje tak, že vsunete měrku do plnicího hrdla, aniž byste uzávěr zašrouboval. Pokud je hladina oleje příliš nízká, dolijte doporučený olej až ke spodnímu okraji plnicího hrdla.

Varovný systém hladiny oleje

Varovný systém hladiny oleje je projektován takovým způsobem, že nedochází k poškození motoru v klikové skříni kvůli nedostatku oleje. Než klesne hladina oleje pod rysku minimální hladiny, vypne varovný systém automaticky motor (vypínač zapalování zůstane v poloze ON). Pokud vypne varovný systém hladiny oleje motor, doplňte motorový olej.

≡ DOPLNĚNÍ PALIVA

Varování! Benzín může způsobit oheň a je explozivní. Při zacházení s palivem můžete utrpět popálení nebo jiná těžká zranění.

Používejte benzín s oktanovým číslem s nejméně 90 ti oktany.

Používejte jen čerstvé, čisté palivo.

Voda nebo nečistoty v benzínu poškozuji palivový systém.

Objem nádrže: 13 litrů

- Naplňte nádrž pouze k uvedenému označení v palivovém síti.
- Berte přitom v úvahu rozpínání paliva, Tankujte v dobře větraném prostoru při zastaveném motoru. Pokud byl motor bezprostředně předtím v provozu, nechte ho nejprve vychladnout. Nikdy nenaplňujte motor v budově, ve které mohou výpary z benzínu způsobit plameny nebo jiskry.
- Nikdy nekuřte během tankování nebo v místnosti, ve které je benzín uskladněn, a vyvarujte se za těchto okolností otevřeného ohně nebo jiskření.
- Po natankování víko nádrže pečlivě a správně uzavřete.
- Buďte opatrný. Rozlitý benzín okamžitě setřete.
- Pokud dojde k rozlití benzínu, postarejte se o to, aby byl prostor suchý, než spustíte motor.
- Vyhněte se opakovanému nebo delšímu kontaktu paliva s kůží nebo vdechnutí výparů.
- Uchovávejte palivo mimo dosah dětí.
- Při občasném klepání nebo cinkání motoru, použijte jiný druh benzínu. Pokud nelze problém odstranit, vyhledejte autorizovaného odborníka.

VAROVÁNÍ: Provoz motoru s přetrvávajícím klepá-

Uvedenie do prevádzky

Pozor! Pred prvým použitím nalejte olej.

Pred každým použitím pri vypnutom motore a na rovnom povrchu skontrolujte stav oleja. Používajú sa štvortakové alebo rovnako kvalitné HD-oleje najlepšej kvality. SAE 10W-30 je doporučený pre všeobecné použitie pri všetkých teplotách.

Kontrolovanie hladiny oleja Obr. 4

Odstráňte uzáver plniaceho hrdla oleja (A) a utrite meraciu tyč dočista.

Skontrolujte stav oleja tak, že do plniaceho hrdla bez skrutkovaného uzáveru vložíte meradlo.

Ak je hladina oleja príliš nízka, dolejte odporúčaný olej po spodný kraj plniaceho hrdla.

Výstražný systém oleja

Výstražný systém oleja je navrhnutý tak, Ste predišli poškodeniu motora pre nedostatok oleja v kľukovej skrinke. Predtým ako môže hladina oleja v kľukovej skrinke klesnúť pod bezpečnostnú značku, výstražný systém oleja vypne motor automaticky (spínač zapalovania zostáva v polohe ON). Keď výstražný systém oleja vypne motor, dolejte motorový olej.

≡ TANKOVANIE

Varovanie! Benzín je extrémne horľavý a výbušný. V styku s pohonnými látkami môžete utrpieť popálenia alebo iné ťažké poranenia.

Používajte benzín s jedným oktanovým číslom, minimálne 90 oktánov.

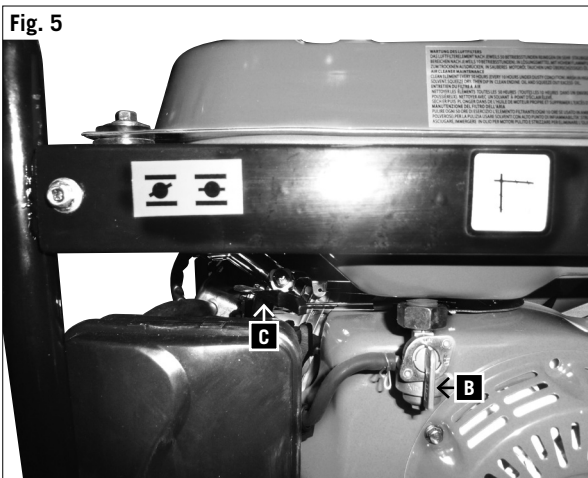
Používajte iba čerstvé, čisté palivo.

Voda alebo nečistoty v benzíne poškozuji palivový systém.

Objem palivovej nádrže: 13 litrov.

- Nádrž naplňte len po určenú značku v palivovom filtri.
- Dbajte pritom na expanziu paliva, tankujte v dobre vetrateľnej miestnosti pri so zastaveným motorom. Ak bol motor bezprostredne predtým v prevádzke, nechajte ho najskôr vychladnúť.
- Nikdy netankujte palivo do motora v budove, kde výpary benzínu môžu prísť do styku s plameňmi alebo iskrami.
- Nefajčite ani počas tankovania, ani v miestnosti, v ktorej je uložené palivo, a za týchto okolností sa vyhnite otvorenému ohňu alebo iskreniu.
- Dávajte pozor po naplnení nádrže na to, aby uzáver palivovej nádrže bol opäť správne a bezpečne uzamknutý. Okamžite utrite rozliaty benzín, buďte pritom opatrní.
- Ak sa benzín rozlial, postarajte sa o to, aby bola plocha suchá skôr, ako sa naštartuje motor.
- Vyhnajte sa opakovanému alebo dlhodobému kontaktu pohonných hmôt s pokožkou alebo vdychovaniu plynov.
- Pohonné hmoty udržiavajte mimo dosahu detí.
- Pri príležitostnom klopaní alebo zvonení motora, by ste mali použiť inú značku benzínu. Ak problém pretr-

Fig. 5



- Bewahren Sie den Kraftstoff außerhalb der Reichweite von Kindern auf.
- Bei gelegentlichem Klopfen oder Klingeln des Motors, sollten Sie ein anderes Markenbenzin verwenden. Wenn sich das Problem nicht beheben lässt, suchen Sie einen autorisierten Fachhändler auf.

WARNUNG: Das Betreiben des Motors mit andauerndem Zündungsklopfen oder Klingeln kann einen Motorschaden nach sich ziehen. Das Betreiben des Motors mit andauerndem Zündungsklopfen oder Klingeln wird als falscher Gebrauch angesehen. Für daraus resultierende Schäden haftet der Hersteller nicht; das Risiko dafür trägt allein der Benutzer.

ERDUNG DES GENERATORS

Das Stromaggregat besitzt eine Erdung, die die Rahmenstruktur des Geräts mit den Erdungsanschlüssen in den Wechselstromsteckdosen verbindet. Die Erdung ist nicht mit dem Wechselstrom-Nullleiterkabel verbunden. Wird das Stromaggregat mit einem Phasenprüfer getestet, so weist es nicht die gleiche Erdschleife, wie die eines normalen Haushaltsgeräts auf.

Zum Schutz vor elektrischem Schlag sicherstellen, dass der Generator geerdet ist. Generator und externe Erdungsquelle, z.B. ein in die Erde getriebenes Wasserrohr bzw. eine in die Erde getriebene Kupferstange, mit einem dicken Draht verbinden.

WARNUNG: Als Erdungsquelle keine Rohrleitungen verwenden, die brennbare Stoffe führen.

Motor starten (Abb. 5)

HINWEIS: Elektrogerät nicht vor dem Starten des Motors anschließen.

1 Kraftstoffhahn (B) auf 1 drehen.

Im kalten Zustand:

Chokehebel (C) in die Position CLOSED bringen.

Im warmen Zustand:

Chokehebel auf OPEN stellen

2 Motorschalter auf die Position ON stellen.

3 Langsam den Reversierstarter ziehen, bis ein Widerstand spürbar ist. Dann kräftig ziehen.

4 Stellen Sie den Chokehebel zurück in die Position OPEN während sich der Motor erwärmt.

WARNUNG: Achten Sie darauf, Ihre Finger nicht zu verletzen. Wenn der Motor nicht anspringt und ein Kolben nicht vollständig angehoben wurde, kann der Anlassergriff plötzlich zum Motor zurückschlagen. Vermeiden Sie, dass der Anlassergriff gegen den Motor zurückschlägt. Lassen Sie ihn langsam von Hand zurückgleiten, damit die Abdeckung nicht beschädigt wird.

Motor abstellen

1 Elektroaggregat ausschalten

2 Motorschalter auf off stellen

3 Kraftstoffhahn auf off stellen

Im Notfall Motorschalter auf off stellen

WARNUNG

Anschließbare Elektrogeräte

Dieses Stromaggregat kann Glühlampen, Heizgeräte, Bohrmaschinen, Wasserpumpen, usw. mit Strom versorgen. Überschreiten Sie nicht die für das Stromaggregat angegebene Lastgrenze.

ním nebo cinkáním při zapalování, může vést k poškození motoru. Používání motoru s pretrvávajícím klepáním nebo cinkáním při zapalování se považuje za nesprávné. Za takto způsobené škody výrobce neručí; riziko nese sám uživatel.

≡ UZEMNĚNÍ ELEKTROCENTRÁLY

Proudový agregát obsahuje uzemnění, které spojuje rámovou konstrukci stroje s uzemňovacím kabelem v zásuvkách se střídavým proudem. Uzemnění není spojeno s nulovým vodičem střídavého proudu.

Pokud je proudový agregát testován fázovým zkoušečem, nevykazuje stejnou zemní smyčku, jako agregát běžného přístroje v domácnosti.

V zájmu ochrany před zásahem elektrickým proudem se ujistěte, zda je elektrocentrála uzemněna. Elektrocentrála a externí zdroj uzemnění, např. vodovodní roura zapuštěná do země resp. měděná tyč zapuštěná do země, spojte silným drátem.

VAROVÁNÍ: Nepoužívejte jako zdroj uzemnění potrubí, kterým proudí hořlavé látky.

Spuštění motoru (obr. 5)

Poznámka: Nezapojujte elektrický přístroj před spuštěním motoru.

1 Palivový kohoutek (B) otočte do polohy ON.

Ve studeném stavu:

Sytič (C) uveďte do polohy CLOSED.

V teplém stavu:

Sytič uveďte do polohy OPEN.

2 Vypínač motoru uveďte do polohy ON.

3 Pomalu táhněte za ruční startér, dokud cítíte odpor. Potom zatáhněte silou.

4 Vraťte sytič zpět do polohy OPEN, zatímco se motor zahřívá.

VAROVÁNÍ: Dejte pozor na poranění prstů. Pokud motor nenabíhá a píst se zcela nezvedá, může se náhle rukojeť startéru prudce vymrštit zpět k motoru. Vyhněte se nárazu rukojetě startéru. Nechte ho pomalu z ruky sklouznout zpět tak, aby nedošlo k poškození krytu.

Vypnutí motoru

1 Vypněte elektrický agregát

2 Uveďte vypínač motoru do polohy off - vypnout

3 Palivový kohoutek otočte do polohy off - vypnout

V případě nouze uveďte vypínač motoru do polohy off

Připojitelné elektrické přístroje

Tento elektrický agregát může napájet žárovky, topná tělesa, vrtačky, vodní čerpadla, atd.

Nepřesáhněte uvedenou hranici zátěže elektrického agregátu.

váva, obraťte sa na autorizovaného predajcu.

UPOZORNENIE: Prevádzka motora s pretrvávajúcim klopaním zapaľovania alebo zvonením môže viesť k poškodeniu motora. Prevádzka motora s pretrvávajúcim klopaním alebo zvonením môže byť považovaná za zneužitie. Za prípadné škody vzniknuté nesprávnym použitím nenesie zodpovednosť výrobca; riziko nese sám užívateľ.

≡ UZEMNENIE GENERÁTORA

Pohonná jednotka má uzemnenie, ktoré rámová konštrukcia prístroja spája s uzemňovacou svorkou v zásuvke striedavého prúdu. Uzemnenie nie je spojené s nulovým vodičom striedavého prúdu. Ak je pohonná jednotka testovaná vo fáze skúšania, tak nemá rovnakú zemnú slučku, ako tá, ktorá je pripojená k normálnym domácim spotrebičom.

Aby sa zabránilo úrazu elektrickým prúdom, uistite sa, že generátor je uzemnený. Pripojte generátor a vonkajší zdroj uzemnenia, napr. jednu z tepaných vodovodných rúrok, príp. niektorú z tepaných medených tyčí v zemi, hrubým drôtom.

VAROVANIE: Nepoužívajte ako zdroj Uzemňovania žiadne potrubie, ktoré vedie horľavé látky.

Štartovanie motoru (Obr. 5)

POZNÁMKA: Nepripájajte elektrické zariadenia pred naštartovaním motora.

1 Palivový ventil (B) otočte na ON.

V studenom stave:

Páčku sytiča (C) dostaňte do pozície CLOSED.

V teplom stave:

Páčku sytiča nastavte na OPEN.

2 Spínač motoru prepnite do polohy ON.

3 Pomaly zatiahnite reverzný štartér, kým nepocítite odpor. Potom zatiahnite silne.

4 Natavte páčku sytiča späť do pozície OPEN, kým sa motor nezahreje.

VAROVANIE: Dávajte pozor, aby ste si neporanili prsty. Ak motor nenaskočil a píst nebol úplne zdvihnutý, môže rukojeť štartéru náhle spätne vystreliť k motoru. Nedovoľte, aby rukojeť štartéru spätne vystrelila oproti motoru. Nechajte ho pomaly z ruky vkĺznuť naspäť, aby sa kryt nepoškodil.

Zastavenie motora

1 Vypnite generátor

2 Motorový spínač prepnite na off

3 Palivový ventil nastavte na off

V prípade núdze spínač motora prepnite na off

Připojitelné elektrospotřebiče

Tento generátor môže zásobovať elektrinou žiarovky, ohrievače, vrtačky, vodné čerpadlá atd'.

Nepresiahnite udanú hranicu zaťaženia generátora.

Fig. 6

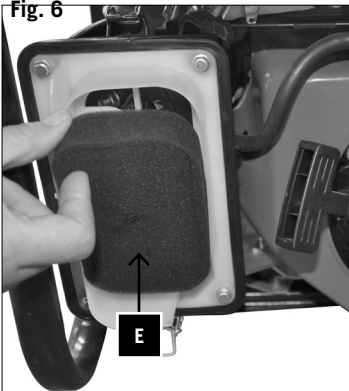
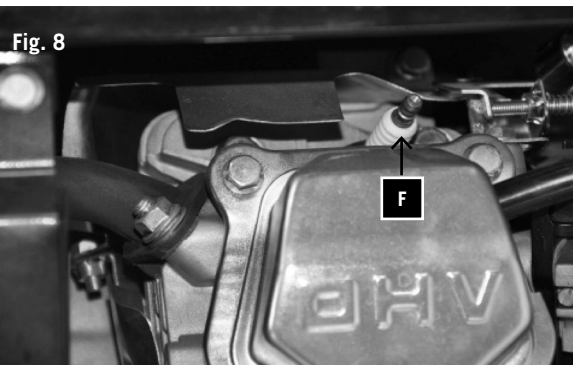


Fig. 8



Das Stromaggregat darf nicht zur Versorgung von Geräten verwendet werden, die einen hohen Strombedarf haben.

Das Stromaggregat kann nicht für Präzisionsgeräte, wie beispielsweise Computer, verwendet werden. Solche Präzisionsgeräte können unter Umständen durch die Verzerrung durch die breite Welle bei der Leistungsabgabe des Stromaggregats beschädigt werden.

Schließen sie das Stromaggregat nicht an die elektrische Installation eines Gebäudes an.

WARNUNG: Der Anschluss an die elektrische Installation eines Gebäudes kann die Rückspeisung des elektrischen Stroms in die Netzversorgungsleitungen zur Folge haben. Diese Rückspeisung birgt das Risiko eines tödlichen Stromschlags für Arbeiter des Stromversorgungsunternehmens oder andere Personen, die die Leitungen während einem Stromausfall berühren.

Der Anschluss an die elektrische Installation eines Gebäudes kann auch dazu führen, dass der elektrische Strom des Versorgungsunternehmens in das Stromaggregat rückgespeist wird. Wenn die Netzversorgung wiederhergestellt ist, kann das Stromaggregat explodieren, brennen oder einen Brand in der elektrischen Installation des Gebäudes auslösen.

Überlastungsschutz 2x 230 V Steckdosen (Abb. 1)

Achtung! Der Stromerzeuger ist mit einem Überlastungsschutz ausgestattet. Dieser schaltet die Steckdosen (3) ab. Durch Drücken des Überlastungsschutzes (5) können die Steckdosen (3) wieder in Betrieb genommen werden.

Achtung! Sollte dieser Fall auftreten so reduzieren Sie die elektrische Leistung, welche Sie dem Stromerzeuger entnehmen oder entfernen Sie defekte angeschlossene Geräte.

Achtung! Defekte Überlastschalter dürfen nur durch baugleiche Überlastschalter mit gleichen Leistungsdaten ersetzt werden. Wenden Sie sich hierfür an Ihren Kundendienst.

Wartung

≡ WARTUNGSPLAN

Bei Wartungsarbeiten oder einer Reparatur muss immer der Motor abgestellt werden.

Vor jedem Gebrauch

Motoröl prüfen
Luftfilter prüfen

Nach den ersten 25 Stunden

Motoröl wechseln

Nach 50 Stunden

Motoröl wechseln
Zündkerzen reinigen (Abb. 7 + 8 F)
Kraftstoffsieb reinigen
Luftfilter reinigen (Abb. 6 E)

Elektrický agregát nesmí být používán k napájení přístrojů, které mají vysokou spotřebu elektřiny.

Elektrický agregát nesmí být používán pro přesnou techniku, jako například počítače.

Tyto přesné přístroje mohou být zničeny proudovým nárazem při dodání výkonu elektrického agregátu.

Nezapojte elektrický agregát do elektrické instalace v budově.

VAROVÁNÍ: Zapojení do elektrické instalace v budově může mít za následek zpětné napájení elektrickým proudem do síťového napájecího vedení.

Toto zpětné napájení představuje smrtelné riziko zásahu elektrickým proudem pracovníků obsluhujících distribuci elektřiny nebo jiných osob, které se dotýkají vedení během výpadku proudu.

Zapojení do elektrické instalace budovy může vést také k zpětnému napájení elektrickým proudem do elektrického agregátu.

Když dojde k obnovení dodávky elektřiny, může elektrický agregát explodovat, shořet nebo vyvolat požár v elektrické instalaci budovy.

Ochrana proti přetížení 2x 230 V zásuvek

Pozor! Generátor je vybaven ochranou proti přetížení.

Tato ochrana odpojí zásuvky (3). Stlačením ochrany proti přetížení (5) mohou být zásuvky (3) opět uvedeny do provozu.

Pozor! Pokud by k tomuto případu došlo, zredukujte elektrický výkon, který z generátoru odebíráte nebo odstraňte defektní připojené přístroje.

Pozor! Defektní vypínače na přetížení vyměnit pouze konstrukčně stejnými vypínači se stejnými výkonovými parametry. Obráťte se na Váš zákaznický servis.

Údržby

≡ PLÁN ÚDRŽBY

Během údržby nebo opravy musí být motor vždy vypnutý.

Před každým použitím

Zkontrolujte motorový olej

Zkontrolujte vzduchový filtr

Po prvních 25ti hodinách

Vyměňte motorový olej

Po 50ti hodinách

Vyměňte motorový olej

Vyčistěte zapalovací svíčky (obr. 7 + 8 F)

Vyčistěte palivové síto

Vyčistěte vzduchový filtr (obr. 6 E)

Generátor nesmie byť používaný na napájanie prístrojov, ktoré majú vysokú spotrebu elektrického prúdu.

Generátor nemôže byť používaný na presné prístroje, ako sú napríklad počítače.

Takéto presné prístroje môžu byť podľa okolností poškodené skreslením spôsobené širokými vlnami na výstupe z generátora.

Nepripájajte generátor na elektrické inštalácie budov.

VAROVANIE: Pripojenie k elektrickej inštalácii budov môže mať za následok spätnú väzbu elektrickej energie vo vedení elektrického prúdu.

Táto spätná väzba nesie riziko úmrtia elektrickým prúdom pracovníkov energetickej spoločnosti alebo iných osôb, ktoré sa dotknú vedenia počas výpadku prúdu.

Pripojenie k elektrickej inštalácii budov môže tiež spôsobiť, že elektrická energia dodávateľa sa z generátora spätne vracia.

Keď je napájanie obnovené, môže generátor vybuchnúť, zhorieť alebo spôsobiť požiar v elektrickej inštalácii budov.

Zásuvky 2x230 V s ochranou pred preťažením

Pozor! Elektrický generátor je vybavený ochranou pred preťažením.

Táto ochrana vypína zásuvky (3). Stlačením tlačidla ochrany pred preťažením (5) je možné zásuvky (3) znovu uviesť do prevádzky.

Pozor! V prípade, že dôjde k takému prípadu vypnutia ochrany, zredukujte elektrický výkon, ktorý odoberáte z elektrického generátora alebo odstraňte defektné pripojené prístroje.

Pozor! Chybné zátážové vypínače sa môžu vymeniť iba za konštrukčne rovnaké zátážové vypínače s rovnakými výkonnostnými údajmi. Obráťte sa v takom prípade na Váš zákaznický servis.

Údržby

≡ PLÁN ÚDRŽBY

Pri údržbe alebo oprave musí byť motor vždy vypnutý.

Pred každým použitím

skontrolujte množstvo oleja

skontrolujte vzduchový filter

Po prvých 25 hodinách

vymeňte motorový olej

Po 50 hodinách

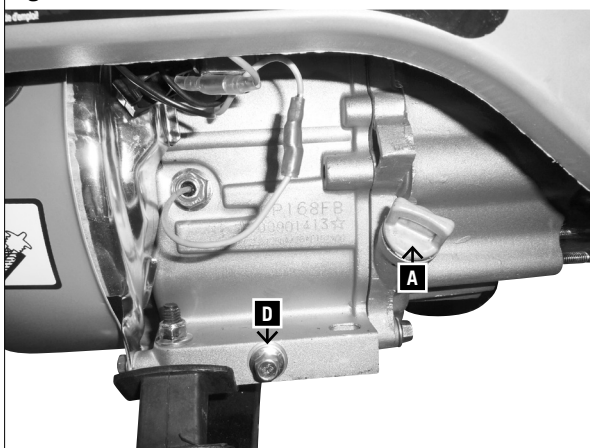
vymeňte motorový olej

vyčistite zapalovacie sviečky (Obr. 7+ 8 F)

vyčistite palivový filter

vyčistite vzduchový filter (Obr. 6 E)

Fig. 9



Nach 100 Stunden

Diese Wartungsarbeiten von einem Fachmann oder Fachwerkstatt vornehmen lassen.

Ventilspiel prüfen

Kraftstofftank reinigen

Kraftstoffleitung prüfen

≡ WARTUNGSARBEITEN

Ölwechsel, Abb. 9

Motoröl nach den ersten 25 Betriebsstunden wechseln, anschließend alle 50 Stunden bzw. alle drei Monate.

- 1 Motoröl bei warmem Motor ablaufen lassen.
- 2 Motor warmlaufen lassen.
- 3 Motor abschalten.
- 4 Ausreichend großen Behälter zum Auffangen des Altöls unter die Ölablassschraube (D) stellen.
- 5 Zum Ablassen des Öls Öleinfüllverschluss (A) und Ölablassschraube (D) entfernen.
- 6 Öl ablaufen lassen
- 7 Ölablassschraube (D) mit Dichtungsscheibe wieder anbringen und festziehen.

Empfohlenes Motoröl in die Öleinfüllöffnung einfüllen.

Hinweis! Öleinfüllverschluss (A) gut zuschrauben.

Empfohlenes Motoröl SAE 10W-30

Füllmenge ca. 0,6 Liter

Entsorgen Sie anfallendes Öl ordnungsgemäß in der örtlichen Altölsammelstelle. Es ist verboten Altöl in den Boden abzulassen oder mit Abfall zu vermischen.

Wichtiger Hinweis im Fall einer Reparatur:

Bei Rücklieferung zur Reparatur beachten Sie bitte, dass der Generator aus Sicherheitsgründen **Öl- und benzinfrei** an die Servicestation gesendet werden müssen.

Kraftstofffilter reinigen

- 1 Filter mit Lösungsmittel reinigen.
- 2 Lösungsmittel abwischen.
- 3 Kraftstofffilter wieder einsetzen

Zündkerze prüfen

Motor abschalten und abkühlen lassen.

Vorsicht! Verbrennungsgefahr

Je nach Bedarf Zündkerze reinigen oder ersetzen:

- 1 Zündkerzenstecker abziehen und Schmutz im Zündkerzenbereich beseitigen.
- 2 Zündkerze herausdrehen und prüfen.
- 3 Bei Beschädigungen wie z. B. Risse oder Splitter, Zündkerze ersetzen.
- 4 Zündkerzen-Elektroden mit einer Drahtbürste reinigen.
- 5 Elektrodenabstand prüfen und einstellen.
- 6 Zündkerze einschrauben und mit dem Zündkerzenschlüssel festziehen.
- 7 Zündkerzenstecker auf die Zündkerze aufsetzen.

Achten Sie darauf, dass beim Wechsel kein Schmutz in den Zylinderkopf gelangt.

Po 100 hodinách

Tyto údržbové práce přenechejte odborníkovi nebo opravně.

Zkontrolujte vůli ventilů

Vyčistěte palivovou nádrž

Zkontrolujte palivové vedení

≡ ÚDRŽBOVÉ PRÁCE

Výměna oleje obr. 9

Motorový olej vyměňte po prvních 25ti hodinách provozu, následně po každých 50ti hodinách resp. každé tři měsíce.

- 1 Motorový olej nechte při zahřátém motoru odtéct.
- 2 Motor nechte rozehrát.
- 3 Motor vypněte.
- 4 Pod vypouštěcí šroub (D) postavte dostatečně velkou nádobu k zachycení starého oleje.
- 5 Při vypouštění oleje odstraňte uzávěr plnicího otvoru (A) a vypouštěcí šroub oleje (D).
- 6 Olej nechte vytéct.
- 7 Zašroubujte a pevně utáhněte vypouštěcí šroub oleje (D) s těsněním.

Naplňte plnicím otvorem doporučený motorový olej.

Upozornění! Uzávěr plnicího otvoru (A) dobře zašroubujte. Doporučený motorový olej SAE 10W-30

Náplň cca 0,6 litru

Odstraňte použitý olej řádně v místní sběrně použitých olejů. Je zakázáno vylévat použitý olej do půdy nebo jej mísit s odpadem.

Důležitý pokyn v případě opravy:

Při vrácení k opravě dbejte prosím na to, že elektrocentrála musí být zaslána do servisu z bezpečnostních důvodů bez oleje a bez benzínu.

Palivový filtr

- 1 Čištění palivového filtru
- 2 Vyčistěte filtr rozpouštěcím prostředkem.
- 3 Setřete rozpouštěcí prostředek.

Opět nasadte palivový filtr.

Zapalovací svíčka

Zkontrolujte zapalovací svíčku

Vypněte motor a nechte ho vychladnout

Pozor! Nebezpečí popálení

Zapalovací svíčku čistěte a měňte dle potřeby.

- 1 Vytáhněte nástrčku zapalovací svíčky a odstraňte špínu v oblasti zapalovacích svíček.
- 2 Vyšroubujte a zkontrolujte zapalovací svíčku.
- 3 Při poškození jako např. trhliny nebo odštípnutí, zapalovací svíčku nahraďte.
- 4 Očistěte elektrody zapalovacích svíček drátěným kartáčem.
- 5 Zkontrolujte a upravte vzdálenost elektrod.
- 6 Zašroubujte zapalovací svíčku a utáhněte klíčem na zapalovací svíčky.
- 7 Nasadte nástrčku na zapalovací svíčku.

Dejte pozor, aby se při výměně nedostaly do hlavy válce nečistoty.

Po 100 hodinách

Túto údržbu nechajte previezť u odborníka alebo v odbornej dielni.

skontrolujte vôľu ventilov

vyčistite palivovú nádrž

skontrolujte palivové vedenie

≡ ÚDRŽBA

Výměna oleja Obr. 9

Motorový olej vyměňte po prvých 25 hodinách prevádzky, potom každých 50 hodín, resp. raz za 3 mesiace.

- 1 Motorový olej nechajte vyteciť pri teplom motore.
- 2 Motor nechajte zahriať.
- 3 Motor zastavte.
- 4 Postavte dostatočne veľkú nádobu k zachyteniu starého oleja pod vypúšťaciu skrutku oleja (D).
- 5 K vypusteniu oleja odstráňte uzáver plniaceho otvoru oleja (A) a vypúšťaciu skrutku oleja (D).
- 6 Olej nechajte vypustiť vypúšťacou skrutkou (D), tesniacu podložku opäť pripevnite a pevne utiahnite.
- 7 Odporúčaný motorový olej nalejte do hrdla plniaceho otvoru oleja.

Upozornenie! Uzávěr plniaceho otvoru oleja (A) dobre zaskrutkujte.

Odporúčaný motorový olej SAE 10W-30

Kapacita cca 0,6 litra

Použitý olej riadne zlikvidujte v miestnom zberateľskom centre. Je zakázané vypúšťanie použitých olejov alebo jeho miešanie s inými odpadmi.

Dôležité upozornenie v prípade opravy:

Pri návrate k opravě dbajte prosím na to, aby bol generátor z bezpečnostných dôvodov posielaný do servisu vyprázdnený od benzínu a oleja.

Palivový filter

- 1 Čistenie palivového filtra
- 2 Filter čistite s rozpúšťadlom.
- 3 Rozpúšťadlo utrite.

Palivový filter opäť nasadte.

Zapalovacia sviečka

Kontrola zapalovacej sviečky.

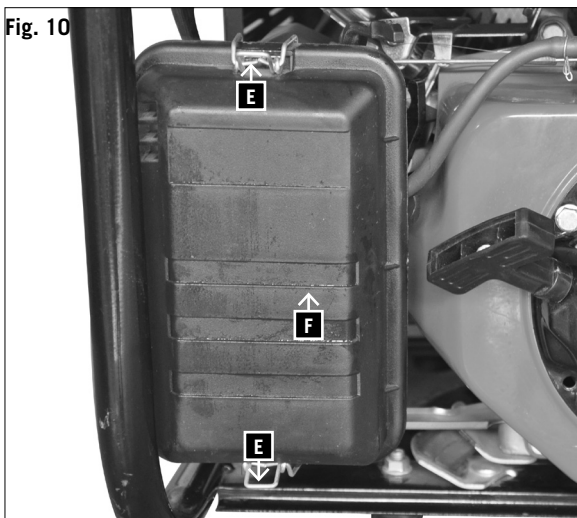
Motor vypnite a nechajte vychladnúť.

Pozor! Nebezpečenstvo popálenia

Podľa potreby zapalovaciu sviečku vyčistite alebo vymeňte.

- 1 Konektor zapalovania sviečky zložte a odstráňte nečistoty v oblasti zapalovacej sviečky.
- 2 Zapalovaciu sviečku odskrutkujte a skontrolujte.
- 3 Pri poškodeniach ako sú napr. trhliny alebo triesky, vymeňte zapalovaciu sviečku.
- 4 Elektrody zapalovacej sviečky vyčistite drôtenou kefou.
- 5 Skontrolujte a nastavte vzdialenosť medzi elektródami.
- 6 Zapalovaciu sviečku zaskrutkujte a s kľúčom na zapalovacie sviečky pevne dotiahnite.
- 7 Konektor zapalovacej sviečky nasadte na sviečku.

Fig. 10



Überprüfen Sie den Sitz der Zündkerze.

Eine lockere Zündkerze kann durch Überhitzung den Motor beschädigen.

Zu starkes Anziehen kann das Gewinde im Zylinderkopf beschädigen.

Für daraus resultierende Schäden haftet der Hersteller nicht; das Risiko dafür trägt allein der Benutzer. Verwenden Sie nur die empfohlene oder eine gleichwertige Zündkerze.

Luftfilter reinigen Abb. 10

- 1 Lösen Sie die 2 Klammern (E) oben und unten an der Filter-Abdeckung (F)
- 2 Entfernen sie die Filter-Abdeckung (F)
- 3 Reinigen sie den Schaumstoff - Vorfilter in einem nicht entflammarem Lösungsmittel.

Achtung: Kein Benzin oder Reinigungslösungen mit niedrigem Flammpunkt zum Reinigen des Luftfiltereinsatzes verwenden. Ein Feuer oder eine Explosion könnte die Folge sein.

- 4 Vorfilter ausdrücken um das Lösungsmittel/Seifenwasser zu entfernen.
- 5 Reinigen sie den Papierfilter durch Ausklopfen.
- 6 Ausgewaschenes Filterelement gründlich mit klarem Wasser spülen.
- 7 Lassen Sie das Filterelement gründlich trocknen oder blasen Sie es mit Druckluft trocken.
- 8 Filter-Abdeckung wieder einhängen und Klammern befestigen

Wird der Motor in einer sehr staubigen Umgebung betrieben, Luftfilter täglich oder alle zehn Betriebsstunden reinigen.

Niemals den Motor ohne oder mit beschädigtem Luftfiltereinsatz laufen lassen. Schmutz gelangt so in den Motor, wodurch schwerwiegende Motorschäden entstehen können.

Für daraus resultierende Schäden haftet der Hersteller nicht; das Risiko dafür trägt allein der Benutzer.

Transport und Lagerung

- 1 Lassen Sie den Motor abkühlen, bevor Sie ihn transportieren oder einlagern.
- 2 Stellen Sie vor dem Transport des Stromaggregats den Zündschalter in die Stellung (off) und den Benzinhahn in die Stellung (off)
- 3 Halten Sie das Stromaggregat waagrecht, damit kein Benzin verschüttet wird. Benzindämpfe oder verschüttetes Benzin können sich entzünden.
- 4 Lassen Sie das Stromaggregat nicht fallen und setzen Sie es beim Transport keinen Schlägen aus.
- 5 Stellen Sie keine schweren Gegenstände auf das Stromaggregat.

Vor dem Einlagern des Geräts über einen längeren Zeitraum: Vergewissern Sie sich, dass der Lagerraum nicht übermäßig feucht und staubig ist.

Zkontrolujte dosednutí zapalovací svíčky.

Uvolněná zapalovací svíčka může poškodit motor přehřátím.

Příliš silné dotažení může poškodit závit v hlavě válce.

Za takto vzniklé škody výrobce neručí; riziko nese sám uživatel. Používejte pouze doporučené nebo stejně hodnotné zapalovací svíčky.

Čištění vzduchového filtru obr. 10

- 1 Uvolněte 2 svorky (E) nahoře a dole na krytu filtru (F)
- 2 Odstraňte víko filtru (F)
- 3 Vyčistěte pěnový předfiltr v nehořlavém rozpouštěcím prostředku.

Pozor! Nepoužívejte k čištění vložky vzduchového filtru benzín nebo lehce hořlavý čisticí roztok. Může následovat oheň nebo exploze.

- 4 Vymačkejte předfiltr, abyste odstranil rozpouštěcí prostředek/mýdlovou vodu.
 - 5 Čistěte papírový filtr vyklepáním.
 - 6 Vymytý filtrační článek omyjte čistou vodou.
 - 7 Nechte filtrační článek řádně vyschnout nebo ho vysušte takovým vzduchem.
 - 8 Znovu kryt filtru zavěste a připevněte 2 svorkami
- Jestliže motor používáte v prašném prostředí, čistěte vzduchový filtr denně nebo každých deset hodin provozu. Nikdy nenechte motor spuštěný bez filtru nebo s poškozeným filtrem. Takto se dostanou do motoru nečistoty, čímž vzniknou závažná poškození motoru.

Za takto vzniklé škody výrobce neručí; riziko nese sám uživatel.

Transport a uskladnění

- 1 Nechte motor vychladnout, než ho budete přenášet nebo skladovat.
- 2 Před transportem stroje uveďte spínač zapalování a benzínový kohoutek do polohy (off).
- 3 Držte elektrický agregát vodorovně, abyste nevyliil benzín. Benzínové výpary nebo rozlitý benzín se může vznítit.
- 4 Nenechte elektrický agregát spadnout a nevystavujte ho během transportu úderům.
- 5 Nestavte na elektrický agregát žádné těžké předměty. Před uskladněním přístroje na delší dobu se ujistěte, že skladovací prostory nejsou nadměrně vlhké nebo prašné.

Ujistěte sa, že pri výmene sa žiadna nečistota nedostala do hlavy valcov.

Skontrolujte uloženie zapalovacej sviečky.

Uvoľnená sviečka môže v dôsledku prehriatia poškodiť motor.

Nadmerné utiahnutie môže poškodiť závit v hlave valcov.

Za škody vyplývajúce z nesprávnej údržby nezodpovedá výrobca; riziko za to nesie sám užívateľ. Z Používajte len odporúčané alebo rovnocenné zapalovacie sviečky.

Čistenie vzduchového filtra Obr.10

- 1 Uvoľnite 2 svorky (E) hore a dole na kryte filtra (F).
- 2 Zložte kryt vzduchového filtra (F)
- 3 Vyčistite predfilter z penovej hmoty v nehořlavom rozpúšťadle.

Upozornenie: Nepoužívajte benzín alebo čistiace prostriedky s nízkym bodom vzplanutia na čistenie vzduchovej filtračnej vložky. Môže to mať za následok požiar alebo výbuch.

- 4 Predfilter postláčajte tak, aby ste odstránili rozpúšťadlo/mydlová voda.
- 5 Vyklepaním vyčistite filter s papierovou vložkou.
- 6 Umyté časti filtra dôkladne prepláchnite čistou vodou.
- 7 Časti filtra dôkladne preschnúť alebo ich vysušte fúkaním stlačeného vzduchu.
- 8 Opäť zaveste kryt filtra a upevnite ho 2 svorkami.

Ak sa motor prevádzkuje vo veľmi prašnom prostredí, vzduchový filter čistite denne alebo každých desať prevádzkových hodín.

Nikdy nenechajte motor bežať bez vzduchovej filtračnej vložky alebo s akýmkoľvek jej poškodením. nečistota sa dostane do motora, čím môžu vzniknúť vážne poškodenia motora. Za vzniknuté škody vyplývajúce z tohto konania nenesie zodpovednosť výrobca; riziko za to nesie výhradne užívateľ.

Doprava a skladovanie

- 1 Motor nechajte vychladnúť predtým, ako ho preveziete alebo uskladníte.
- 2 Pred prevozom generátora postavte spínač zapalovania do polohy (off) a ventil na prívod benzínu tiež do polohy (off)
- 3 Udržujte generátor vodorovne, aby sa nevyliil benzín. Benzínové výpary alebo rozliaty benzín sa môžu vznietiť.
- 4 Nenechajte generátor spadnúť ,a ani ho počas transportu nevystavujte úderom.
- 5 Neukladajte na generátor žiadne ťažké predmety. Pred uskladnením prístroja na dlhšiu dobu: Uistite sa, že skladovací priestor nie je príliš vlhký a prašný.

Bei Lagerung über einen längeren Zeitraum

- 1 Kraftstofftank entleeren und den Vergaser leer fahren.
- 2 Zündkerze abschrauben.
- 3 Ca. 20 ml sauberes Motoröl durch die Zündkerzenbohrung in den Zylinder gießen.
- 4 Starterseil langsam herausziehen damit sich das Öl im Motor verteilt und Zündkerze wieder einschrauben.
- 5 Schmutz, Ablagerungen und Staub gründlich von Motor und Zylinderkopfripen entfernen.
- 6 Luftfilter säubern oder bei starker Verschmutzung ersetzen.
- 7 Den Generator sicher in einem trockenen Raum, für Kinder unzugänglich, lagern.
- 8 Das Gerät darf nicht im Freien aufbewahrt werden.
- 9 Gerät und Motor zum Schutz vor Staub abdecken und an einem trockenen sauberen Ort lagern.

Bei Wiederinbetriebnahme nach längerer Lagerung

- 1 Wechseln Sie das Motoröl.
- 2 Füllen Sie frisches Benzin ein, bevor sie den Motor nach der Lagerzeit erneut starten.

Wenn der Motor **mehr als einen Monat lang nicht gebraucht wird**, können Änderungen an der Benzinqualität das erschwerte Starten des Motors oder anderes zur Folge haben. Lösen Sie, um dies zu verhindern, die Ablassschraube des Vergasers und lassen Sie das Benzin daraus ablaufen. Öffnen Sie außerdem den Benzinhahn, damit das Benzin aus dem Tank abläuft.

Uskladnění na delší dobu

- 1 Vyprázdněte palivovou nádrž a spusťte naprázdno karburátor.
- 2 Odšroubujte zapalovací svíčku.
- 3 Nalijte cca 20 ml čistého motorového oleje otvorem zapalovací svíčky do válce.
- 4 Pomalu vytáhněte startovací šňůru, aby se olej v motoru rozmísil a opět zašroubujte zapalovací svíčku.
- 5 Nečistoty, usazeniny a prach z motoru a ze žebrování válce řádně odstraňte.
- 6 Vyčistěte vzduchový filtr. Pokud je silně znečistěný, vyměňte ho.
- 7 Generátor skladujte bezpečně v suché místnosti, nepřístupný dětem.
- 8 Přístroj nesmí být skladován venku.
- 9 Přístroj a motor chraňte před prachem pokrývkou a skladujte je na suchém a čistém místě.

Uvedení do provozu po delším skladování

- 1 Vyměňte motorový olej.
- 2 Než motor po delším skladování znovu spustíte, naplňte ho čerstvým benzínem.

Pokud motor nepoužíváte déle než jeden měsíc, může dojít ke změnám na kvalitě benzínu, ke ztíženému startování motoru a k dalšímu. Tomu zabráníte tak, že uvolníte vypouštěcí šroub karburátoru a nechte benzín vytéct. Kromě toho otevřete benzínový kohoutek, aby mohl benzín vytéct z nádrže.

Pri skladovaní na dlhšiu dobu

- 1 Palivovú nádrž vyprázdnite a karburátor nechajte ísť naprázdno.
- 2 Zapaľovacie sviečky odsrutkujte.
- 3 Cca. 20 ml čistého motorového oleja nalejte cez otvor pre zapaľovaciu sviečku do valca.
- 4 Lanko štartéra pomaly vytiahnite, aby sa olej v motore rozložil a zapaľovacie sviečky opäť zaskrutkujte.
- 5 Nečistoty, usadeniny a prach dôkladne odstráňte z motora a z vrúbkov hlavy valca.
- 6 Vzduchový filter vyčistite alebo pri silnom znečistení vymeňte.
- 7 Generátor skladujte bezpečne v suchej miestnosti, neprístupne pre deti.
- 8 Zariadenie nesmie byť skladované vonku.
- 9 Stroj a motor zakryte kvôli ochrane a proti prenikaniu prachu a uložte na suchom čistom mieste.
- 10 Zariadenie nesmie byť skladované vonku.
- 11 Stroj a motor zakryte kvôli ochrane a proti prenikaniu prachu a uložte na suchom čistom mieste.

Pri opätovnom uvedení do prevádzky po dlhšom čase

- 1 Vymeňte motorový olej.
- 2 Nalejte čerstvý benzín, predtým ako znovu naštartujete motor po dlhšom skladovaní.

Ak sa motor nepoužíval dlhšie ako jeden mesiac, môže v ňom dôjsť k zmene kvality benzínu, čo má za následok problémy so štartovaním motora alebo s čímkoľvek iným. Aby ste sa tomu vyhli, uvoľnite vypúšťací skrutku karburátora a vypustíte z neho benzín. Otvorte aj ventil na prívod paliva tak, aby mohol vytečť aj benzín z nádrže.

FEHLERBEHEBUNG

Störung	Ursache	Abhilfe
Motor lässt sich nicht starten	Kein Kraftstoff im Tank.	Nachtanken.
	Kraftstoffhahn geschlossen.	Kraftstoffhahn öffnen.
	Luftfilter verschmutzt.	Luftfilter reinigen.
	Motorschalter steht auf OFF“.	Motorschalter auf „ON“ stellen.
	Reversierstarter defekt.	Reversierstarter reparieren.
	Kein Motoröl.	Motoröl nachfüllen.
	Zündkerze verschmutzt.	Zündkerze reinigen
	Motorölstand zu niedrig (Öl-Warnlampe flackert).	Füllen sie Motorenöl auf.
	Ein/Ausschalter für Motorbetrieb falsch eingestellt.	Auf richtige Position stellen
Motor läuft laut/unruhig	Zündkerze verschmutzt	Zündkerze reinigen/ austauschen.
	Luftfilter stark verschmutzt	Luftfilter reinigen/ austauschen.
	Kraftstoff kontaminiert/abgestanden	Kraftstoff ablassen und erneuern.
	Chock-Hebel auf „CHOKE“	Stellen sie den Chock-Hebel auf „RUN
	Falscher Kraftstoff, Diesel statt Benzin	Kraftstoff ablassen und richtigen Kraftstoff einfüllen
Kein elektrischer Ausgang	Störung im Wechselstromerzeuger	Für Garantieleistung verantwortliche Vertretung benachrichtigen
Motor lässt sich nicht abschalten	Zündungs-Ausschalt draht defekt	Kraftstoffhahn schließen und warten, bis der Motor abstellt, Kundendienst rufen

Reparaturen

Verwenden Sie nur vom Hersteller empfohlene Zubehör- und Ersatzteile. Sollte das Gerät trotz unserer Qualitätskontrollen und Ihrer Pflege einmal ausfallen, lassen Sie Reparaturen nur von einem autorisierten Elektro-Fachmann ausführen.

ODSTRAŇOVÁNÍ ZÁVAD

Závada	Příčina	Náprava
Motor nelze spustit	Prázdna nádrž.	
	Palivový kohoutek je uzavřen.	Otevřít palivový kohoutek.
	Vzduchový filtr je znečištěný.	Vyčistit vzduchový filtr.
	Vypínač motoru je v poloze OFF.	Vypínač motoru nastavte na ON.
	Defekt na ručním startéru.	Opravit ruční startér.
	Nedostatek motorového oleje.	Doplnit motorový olej.
	Zapalovací svíčka je znečištěna.	Vyčistit zapalovací svíčku.
	Hladina motorového oleje je příliš nízká (bliká kontrolka oleje).	Doplnit motorový olej.
	Spínač/vypínač pro pohon motoru je ve špatné poloze.	Nastavit správnou pozici.
Motor je hlučný/rušivý	Zapalovací svíčka je znečištěna	Vyčistit/vyměnit zapalovací svíčku
	Vzduchový filtr je silně znečištěn	Vyčistit/vyměnit vzduchový filtr
	Palivo je kontaminované/zvětralé	Vypustit a obnovit palivo.
	Páka sytiče na „CHOKE“	Nastavit páku sytiče na „RUN“
	Špatné palivo, místo benzínu diesel	Palivo vypustit a naplnit správným palivem.
Žádný elektr. výkon	Vada na generátoru střídavého proudu	Informovat zastoupení zodpovídající za záruku
Motor nelze vypnout	Defekt na zapalovacím/vypínacím drátu	Uzavřít palivový kohoutek a počkat, dokud se motor nevypne. Kontaktovat zákaznické služby

Opravy

Používejte pouze příslušenství a náhradní díly doporučené výrobcem. Jestliže přístroj vypadne bez ohledu na naši kontrolu kvality a Vaši péči, nechte provést opravy jen autorizovaným elektro-odborníkem.

ODSTRÁNENIE PORUCHY

Porucha	Příčina	Náprava
Motor sa nespustí	Žiadne palivo v nádrži.	Dotankovať.
	Ventil na prívod paliva je zatvorený.	Otvorte ventil na prívod paliva.
	Vzduchový filter je znečistený.	Vyčistíte vzduchový filter.
	Motorový spínač je nastavený na OFF“.	Motorový spínač nastavte na „ON“.
	Chybný reverzný štartér.	Reverzný štartér opravte.
	Žiadny motorový olej.	Nalejte motorový olej.
	Zapaľovacia sviečka je znečistená.	Zapaľovaciu sviečku vyčistíte.
	Stav motorového olej je nízky.	Dolejte motorový olej.
	(výstražná lampa na olej bliká)	
Spínač/vypínač motora je Chybně nastavený.	Postavte ho na správnu pozíciu.	
Motor beží hlasno/nepokojne	Zapaľovacia sviečka je znečistená.	Zapaľovaciu sviečku vyčistíte/vymeňte.
	Vzduchový filter je silne znečistený.	Vzduchový filter vyčistíte/vymeňte.
	Palivo je kontaminované/odstáťe.	Palivo vypustíte a obnovte.
	Páčka sýtiča je na „CHOKE“	Nastavte páčku sýtiča na „RUN“
	Nesprávne palivo, nafta namiesto benzínu	Palivo vypustíte, nalejte správne palivo
Žiadny elektrický výkon zodpovedného zástupcu	Porucha v alternátore	Kvôli záručnému servisu informujte
Motor sa nedá vypnúť	Chybný vodič na vypnutie zapaľovania	Ventil na prívod paliva zatvorte a čakajte až sa motor zastaví. Zavolajte zákaznický servis.

Opravy

Používajte len výrobcom odporúčané príslušenstvo A náhradné diely. Ak by sa prístroj napriek našej kontrole kvality a Vašej starostlivosti niekedy pokazil, nechajte si vykonať opravy len u autorizovaného elektrikára.

☰ LUGUPEETUD KLIENT

Soovime Teile oma uue scheppach masinaga meeldivat ja edukat töö tegemist.

Informatsioon:

Vastavalt tootevastutust reguleerivatele õigusaktidele ei vastuta käesoleva seadme tootja kahjustuste eest, mis tekivad tootele või selle kasutamisest ning mille põhjuseks on:

- ebakorrekne käsitlemine,
- kasutusjuhendi mittejälgimine,
- kolmanda osapoolt tehtud remonditööd, milleks tal volitusi ei ole,
- mitteoriginaal-varuosade paigaldamine ja asendamine,
- mitteasjakohane kasutamine.

☰ SOOVITAME TEIL:

Lugeda läbi kogu kasutusjuhendi tekst enne kokkupanekut ja tööle rakendamist.

Kasutusjuhend peaks lihtsustama masina tundmaõppimist ja selle ettenähtud funktsioonide kasutamist.

Kasutusjuhend sisaldab olulist informatsiooni selle kohta, kuidas masinaga ohutult, korrektselt ja ökonoomiliselt tööd teha, hoida ära ohtlikke olukordi, hoida kokku remondikulusid, vähendada seisakuaega ja suurendada masina usaldusväärsust ning pikendada eluiga.

Lisaks käesolevas kasutusjuhendis sisalduvatele ohutusnõuetele olete te kohustatud järgima oma asukohamaal kehtivaid masina käsitlemise reegleid.

Hoidke kasutusjuhendit masina läheduses, plastikaanete vahel, hoidmaks seda mustuse ja niiskuse eest. Enne tööga alustamist peab iga töötaja kasutusjuhendi hoolikalt läbi lugema.

Masinaga võivad tööd teha vaid need isikud, kellele masina kasutamist õpetatud on ning kes on teadlikud töö tegemisega kaasnevatest ohtudest. Silmas tuleb pidada vanuse alampiiri.

Lisaks käesolevas kasutusjuhendis sisalduvatele ohutusnõuetele ja Teie riigis kehtivatele normidele tuleb silmas pidada üldtunnustatud tehnilisi norme.

☰ ÜLDINFO

- Kui olete masina lahti pakkinud, kontrollige kõik osad üle, et transpordi käigus tekkinud kahjustused kindlaks teha. Kaebuste korral tuleb Teil vedajat koheselt teavitada. Hilisemaid kaebusi arvesse ei võeta.
- Veenduge, et kohaletoimetamine on täielik.
- Õppige seadet enne esmakordset kasutama asumist tundma, lugege kasutusjuhendit.
- Nii igapäevase töö tegemise käigus kuluvate osade väljavahetamisel kui varuosade puhul kasutage vaid originaalosasid. Varuosaid saate hankida oma scheppachi edasimüüjalt.
- Tellimuse tegemisel esitage meie osade numbrid, seadme tüüp ja ehitusaasta.

≡ GODĀTAIS PIRCĒJ!

Mēs novēlam Jums gūt prieku un panākumus darbā ar Jūsu jauno scheppach ierīci.

Piezīme.

Saskaņā ar spēkā esošo likumdošanu attiecībā uz atbildību par izstrādājumu, šīs ierīces ražotājs nevar būt atbildīgs par kaitējumu, kas radies šai ierīcei vai ko tā radījusi šādu iemeslu gadījumā:

- neatbilstoša apiešanās;
- lietošanas instrukciju neievērošana;
- remonts, ko veikušas trešās puses, nepilnvarotas personas;
- tādu detaļu iebūve vai lietošana, kas nav oriģinālās rezerves daļas;
- neatbilstība paredzētajam pielietojumam.

≡ MĒS JUMS IESAKĀM

Pirms montāžas un ekspluatācijas uzsākšanas pilnībā izlasiet lietošanas instrukcijas.

Šīs lietošanas instrukcijas ir paredzētas, lai Jums palīdzētu iepazīt Jūsu ierīci un izmantot tai noteiktās pielietošanas iespējas.

Lietošanas instrukcijas satur svarīgus norādījumus Jums par to, kā strādāt ar šo ierīci droši, kvalificēti un ekonomiski. Tāpat šeit dotas norādes par to, kādā veidā Jūs varat novērst apdraudējumu, samazināt remonta izmaksas, samazināt dīkstāvi, kā arī uzlabot ierīces ekspluatācijas nepārtrauktību un palielināt tās ilgmūžību.

Papildus šajās lietošanas instrukcijās ietvertajām drošības prasībām, Jums noteikti jāievēro tie normatīvie noteikumi, kas Jūsu valstī ir attiecināmi uz ierīces lietošanu. Aizsargājiet lietošanas instrukcijas no netīrumiem un mitruma, uzglabājot tās plastmasas mapē, ierīces tuvumā. Instrukcijas ir jāizlasa visiem ierīces operatoriem pirms darba uzsākšanas un apzinīgi tās jāievēro.

Ar ierīci drīkst strādāt vienīgi tādas personas, kuras ir apmācītas lietot šo ierīci un ir informētas par apdraudējumiem, kas ir saistīti ar šīs ierīces lietošanu. Jāievēro prasības pret minimālo vecumu.

Papildus šajās lietošanas instrukcijās ietvertajām drošības prasībām un Jūsu valstī piemērojamiem īpašajiem noteikumiem, Jums jāievēro vispārīgi atzītie, uz ierīces lietošanu attiecināmie tehniskie noteikumi.

≡ VISPĀRĪGIE NORĀDĪJUMI

- Pēc izsaiņošanas pārbaudiet visas detaļas, vai tām nav transportēšanas bojājumu. Nekavējoties informējiet piegādātāju par jebkuriem defektiem. Vēlāk iesniegtās sūdzības netiks akceptētas un pieņemtas uz izskatīšanu.
- Pārlicinieties, ka esat saņēmis pilnu piegādi.
- Pirms ekspluatācijas uzsākšanas apgūstiet ierīci, uzmanīgi izlasot šīs instrukcijas.
- Lietojiet vienīgi oriģinālos piederumus, dilstošās un rezerves daļas. Jūs varat atrast rezerves daļas pie sava scheppach izplatītāja.
- Veicot pasūtījumu, iekļaujiet tajā ierīces artikula numuru, tās uzbūves tipu un gadu.

≡ GERBIAMASIS KLIENTE,

linkime malonaus ir sėkmingo darbo su naujuoju „scheppach“ mechanizmu.

Pastaba:

Pagal galiojantį atsakomybės už produkto kokybę įstatymą, šio įrenginio gamintojas nebus atsakingas už žalą, patirtą dėl šio įrenginio arba susijusių su juo, jei:

- jis netinkamai prižiūrimas,
- nesilaikoma naudojimo instrukcijų,
- remonto darbus atlieka neįgaloti tretieji asmenys,
- montuojamos ir naudojamos neoriginalios atsarginės dalys,
- eksploatuojama ne pagal paskirtį.

≡ MES PATARIAME!

Prieš surinkdami ir pradėdami eksploatuoti, perskaitykite visą eksploatavimo instrukcijas tekstą.

Ši eksploatavimo instrukcija padės jums susipažinti su mechanizmu ir išnaudoti visas jo galimybes pagal paskirtį.

Eksploatavimo instrukcijoje pateikiama svarbi informacija, kaip saugiai, profesionaliai ir ekonomiškai dirbti su įrenginiu, kaip išvengti pavojų, sumažinti remonto sąnaudas, prastovas ir kaip pagerinti įrenginio patikimumą bei prailginti tinkamumo naudoti laikotarpį.

Be šioje eksploatavimo instrukcijoje pateiktų saugos reikalavimų, privalote griežtai laikytis ir savo šalyje galiojančių mechanizmų eksploatavimo taisyklių.

Eksploatavimo instrukciją, įdėtą į plastikinį aplanką, kad apsaugotumėte nuo purvo ir drėgmės, laikykite šalia įrenginio. Prieš pradėdamas darbą, ją turi perskaityti kiekvienas operatorius ir griežtai laikytis.

Įrenginiu dirbti gali tik žmonės, išmokyti naudotis juo ir informuoti apie su juo susijusius pavojus. Dirbti su įrenginiu gali tik asmenys, sulaukę nustatyto mažiausio amžiaus.

Be saugos reikalavimų, pateiktų šioje eksploatavimo instrukcijoje ir jūsų šalyje galiojančiuose teisės aktuose, turite laikytis bendrai pripažįstamų techninių taisyklių, susijusių su medienos apdorojimo mechanizmų naudojimu.

≡ BENDRIEJI PATARIMAI

- Išpakavę patikrinkite visas dalis, ar transportuojant nebuvo pažeistos. Apie defektus nedelsdami informuokite tiekėją. Vėlesni skundai nebus svarstomi.
- Patikrinkite, ar pristatytos visos komplekto detalės.
- Prieš pradėdami naudoti, atidžiai perskaitykite šią eksploatavimo instrukciją ir susipažinkite su įrenginiu.
- Naudokite tik originalius priedus, nusidėvėjusias arba atsargines detales. Atsarginės detales galite įsigyti iš „scheppach“ platintojo.
- Užsakydami pateikite mūsų detalės numerį, įrenginio tipą ir pagaminimo metus.

TEHNILISED ANDMED

Generaator	Synchron
Kaitseliik	IP23M
Kestevvõimsus $P_{n\text{imi}}$ (S1)	2000 W
Maksimaalne võimsus P_{max} (S2 2 min)	2200 W
Nimipinge $U_{n\text{imi}}$	2 x 230V~
Nimivool $I_{n\text{imi}}$	9,0 A
Sagedus $F_{n\text{imi}}$	50 Hz
Ajamimootori koosteviis	4 Takt luftge- kühlt
Töömaht	196 cm ³
Kütus	Benzin
Paagimaht	13 l
Mootoriõli	ca. 0,6 l (10W30)
Kütusekulu 2/3 koormusel	ca. 1,36 l/h
Kaal	38 kg
Võimsustegur $\cos \varphi$	1
Võimsusklass	G1
Temperatuur max	40°C
Max ülespanekukõrgus (üle NN)	1000 m
Automaatne pingeregulaator	AVR-System*
Süüteküünal	F6TC

*AVR (automaatne pingeregulaator stabiilse võimsuse tagamiseks):

Automaatne volti-regulaator varustab külge ühendatud tarbijaid alati nõutava pingega.

Režiim S1 (Pidev režiim)

Masinat võib käitada antud võimsusega pidevalt.

Režiim S2 (Lühiajaline režiim)

Masinat võib käitada antud võimsusega lühiajaliselt (2 min). Seejärel peab masin mõne aja seisma, et mitte lubamatult kuumeneda (2 min).

MÜRAEMISSIOON

Helirõhutase L_{PA}	70,9 dB(A)
Määramatus K_{PA}	2,04 dB
Helivõimsustase L_{WA}	90,9 dB(A)
Määramatus K_{WA}	2,04 dB

Need spetsiifilised määrad näitavad eraldumise hulka ja mitte ilmingimata tööks ohutuid väärtusi.

Kuigi eraldumise ja juurdevoolu tasemete vahel on korrelatsioon, ei saa sellest veel kindlalt järeldada, kas liisaohutusmeetmed on vajalikud või mitte. Faktoriteks, mis võivad töökohal juurdevoolu taset mõjutada, on mõjutamise ajaline kestvus, tööruumi tingimused, teised müraallikad jms, nt masinate hulk ja muud läheduses toimuvad protsessid. Erinevates maades võivad ka usal-

TEHNISKIE RAKSTURLIELUMI

Ģenerators	Synchron
Aizsardzības pakāpe	IP23M
Ilgstošas darbības jauda P_{nom} (S1)	2000 W
Maksimālā jauda P_{max} (S2 2 min)	2200 W
Nominālais spriegums U_{nom}	2 x 230V~
Nominālā strāva I_{nom}	9,0 A
Frekvence F_{nom}	50 Hz
Piedziņas motora konstrukcija	4 Takt luftgekühlt
Darba tilpums	196 cm ³
Degviela	Benzin
Degvielas tvertnes tilpums	13 l
Motoreļļa	ca. 0,6 l (10W30)
Patēriņš pie 2/3 slodzes	ca. 1,36 l/h
Svars	38 kg
Jaudas koeficients $\cos \varphi$	1
Jaudas klase	G1
Maks. temperatūra	40°C
Maks. uzstādīšanas augstums (v.j.l.)	1000 m
Automātiskā sprieguma regulēšana	AVR-System*
Aizdedzes svece	F6TC

*AVR (automātiskā sprieguma regulēšana stabilai veiktspējai):

Automātiskais voltu regulators pastāvīgi apgādā pievienotos patērētājus ar nepieciešamo spriegumu.

TROKŠŅA EMISIJA

Skaņas spiediena līmenis L_{pA}	70,9 dB(A)
Kļūda K_{pA}	2,04 dB
Skaņas jaudas līmenis L_{WA}	90,9 dB(A)
Kļūda K_{WA}	2,04 dB

Norādītās vērtības ir emisijas vērtības. Tāpēc ne vienmēr tās var pielīdzināt darba drošībai noteiktajām vērtībām. Lai arī starp trokšņa emisijas un uztvertā trokšņa līmeņiem pastāv sakarība, no tās nevar pārliecinoši izdarīt secinājumus par to, vai papildus drošības pasākumi ir nepieciešami vai nav. Faktisko uztvertā trokšņa līmeni darba vietā var ietekmēt šādi nosacījumi: iedarbes ilgums, darba telpas īpatnības, citi trokšņa avoti utt. (piemēram, ierīču skaits un citi blakus notiekošie procesi). Tāpat, darba vietas drošībai noteiktās vērtības katrā no valstīm var būt atšķirīgas. Tomēr, šī informācija ir pare-

TEHNINIAI DUOMENYS

Generatorius	Synchron
Apsaugos laipsnis	IP23M
Nuolatinē galia P_{vard} (S1)	2000 W
Maksimāli galia P_{max} (S2 2 min)	2200 W
Vardinē jātampa U_{vard}	2 x 230V~
Vardinē srovē I_{vard}	9,0 A
Dažnis F_{vard}	50 Hz
Pavaros variklio konstrukcija	4 Takt luftgekühlt
Darbo tūris	196 cm ³
Degalai	Benzin
Bako talpa	13 l
Variklinē alyva	ca. 0,6 l (10W30)
Sānuodos esant 2/3 apkrovai	ca. 1,36 l/h
Svoris	38 kg
Galios koeficientas $\cos \varphi$	1
Galios klasē	G1
Maks. temperatūra	40°C
Maks. pastatymo aukštis	1000 m
Automatinis jātampas reguliatorius	AVR-System*
Uždegimo žvakē	F6TC

*AVR (automatinis jātampas reguliatorius stabiliai galiai):

automatinis voltų reguliatorius prijungtiems vartojams nuolat tiekia reikalingą jātampą.

SPINDULIUOJAMASIS TRIUKŠMAS

Garso slēgio lygis L_{pA}	70,9 dB(A)
Neapibrēztis K_{pA}	2,04 dB
Garso galios lygis L_{WA}	90,9 dB(A)
Neapibrēztis K_{WA}	2,04 dB

Nurodytos vertēs yra emisijos vertēs ir nebūtinai turi būti saugaus darbo reikšmės.

Nors emisijos ir imisijos lygiai siejasi tarpusavyje, patikimai negalima nustatyti, ar reikalingos papildomos saugos priemonės ar ne. Veiksniai, turintys poveikio imisijos lygiui darbo metu, gali būti poveikio trukmė, darbo vietas savybės, kiti triukšmo šaltiniai: pvz.. mechanizmų skaičius ir kiti šalia vykstantys procesai. Skirtingų šalių saugios darbo vietas vertēs gali skirtis. Visgi ši informacija turi naudotojui padėti geriau įvertinti pavojų ir riziką.

dusväärased töökoha väärtused varieeruda. Igal juhul peaks andma siintoodud informatsioon kasutajale head infot ohtude ja riskide määramiseks.

☰ MASINA SÜMBOLID

- 1 Ettevaatust! Hoidke piisavat distantsi. Heitgaas on tuline.
- 2 Suletud ruumides mitte kasutada!
- 3 Vooluvõrku mitte ühendada!
- 4 Kaitske niiskuse eest!
- 5 Ei mingit tuld ega suitsetamist seadme läheduses!
- 6 Tankimise ajal ei tohi mingil juhul esineda lahtist tuld ega suitsetada!

SÜMBOLITE KIRJELDUS






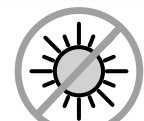





	1 Ettevaatust! Tulised pinnad!
	2 Tuli, avatud leegid ja suitsetamine keelatud!
	3 Kontrollige, et kütust ei oleks maha loksunud ega lekkinud. Tankimise ajaks peatage mootor!
	4 Seadet võib kasutada üksnes väljaspool suletud ruume!
	5 Niiskes keskkonnas seadet mitte kasutada!
	6 Tähelepanu! Ärge jätke vahetu päikesekiirguse kätte!
	7 Täitke enne käivitamist mootoriõliga!
	8 Kontrollige enne käivitamist õli taset!
	9 Asetage käivituskang käivitamisel õigesse asendisse!
	10 Lugege enne käivitamist käsiraamatut
	11 Kasutage kõrvade kaitseid

dzēta, lai lietotājam dotu iespēju veikt labāku apdraudējumu un risku novērtēšanu.

≡ SIMBOLI UZ IERĪCES

- 1 Uzmanību! Nodrošiniet pietiekamu attālumu. Izplūdes gāzes un atgāzes ir karstas.
- 2 Nelietot slēgtās telpās!
- 3 Nepieslēgt elektroapgādes tīklam!
- 4 Aizsargāt no mitruma!
- 5 Nepieļaut atklātu liesmu vai smēķēšanu ierīces tuvumā!
- 6 Nepieļaut atklātu liesmu vai smēķēšanu degvielas uzpildes laikā!

SIMBOLU APRAKSTS

	1 Uzmanību! Karstas virsmas!
	2 Uguns, neaizsargāta liesma un smēķēšana aizliegta!
	3 Pārbaudiet, vai nav degvielas noplūdes vai degvielas traipi. Lai uzpildītu degvielu, izslēdziet dzinēju!
	4 Ierīci drīkst lietot vienīgi ārpus slēgtām telpām!
	5 Nelietojiet ierīci mitrā vidē!
	6 Ievērībai! Nepakļaujiet tiešam saules starojumam
	7 Pirms ekspluatācijas uzsākšanas uzpildiet motoreļļu!
	8 Pirms iedarbināšanas pārbaudiet eļļas līmeni!
	9 Lai iedarbinātu ierīci, pārslēdziet palaišanas slēdzi pozīcijā! Tvertnes rādītājs
	10 Pirms ekspluatācijas uzsākšanas izlasiet lietošanas instrukcijas
	11 Lietojiet ausu aizsardzību

≡ ŽENKLAI ANT MECHANIZMO

- 1 Dēmesio! Laikytīs tinkamo atstumo. Išmetamosios dujos yra karštos.
- 2 Nenaudokite uždarose patalpose!
- 3 Nejunkite prie maitinimo lizdo namuose!
- 4 Saugokite nuo drėgmės!
- 5 Nenaudokite atviros liepsnos ir nerūkykite šalia mechanizmo!
- 6 Papildydami degalų, nenaudokite atviros liepsnos ir nerūkykite!

ŽENKLŲ APRAŠAS

	1 Atsargiai! Karšti paviršiai!
	2 Draudžiama naudoti ugnį, atvirą liepsną ir rūkyti!
	3 Patikrinkite, ar neišbėgo ir ar neteka degalai. Papildydami degalų, išjunkite variklį!
	4 Įrenginio negalima eksploatuoti uždarose patalpose!
	5 Nenaudokite įrenginio drėgnomis sąlygomis!
	6 Dėmesio! Saugokite nuo tiesioginių saulės spindulių.
	7 Prieš pradėdami eksploatuoti, įpilkite variklį tepalo!
	8 Prieš paleisdami, patikrinkite tepalo lygį!
	9 Paleisdami įrenginį, paleidimo svirtį nustatykite į reikiamą padėtį! Kuro kiekio bake matuoklis
	10 Prieš pradėdami eksploatuoti, perskaitykite instrukciją.
	11 Naudokite ausų apsaugos priemones.

Oleme märkinud käesolevas kasutusjuhendis kohad, kus leidub infot ohutuse kohta, järgmise tähisega: ⚠

⚠ m Ohutusinformatsioon

ja hoiatused

Käesolev seade on vastavuses elektrimasinate ohutusnormidega.

- Lugege enne generaatoriga tööle asumist käesolev kasutusjuhend hoolikalt läbi.
- Ebakorrektnel kasutamisel võib põhjustada füüsilist ja materiaalsel kahju. Isikud, kes juhendiga tutvunud ei ole, ei tohi seadet kasutada. Hoidke kasutusjuhendit hoolikalt.
- Lapsed ega noorukid seda seadet kasutada ei tohi.
- Tootja ei vastuta vale kasutamise või masinale tehtud muudatuste eest.
- Järgige nii ohutus-, kokkupanemise- ja opereerimise juhendit kui üldiseid kehtivaid ohutuste ärahoidmise meetmeid.

≡ OLULINE INFORMATSIOON:

Veenduge, et kõik isikud, kes seadmega tööd tegema hakkavad, oleksid käesoleva kasutusjuhendi läbi lugenud ja selles sisalduvast aru saanud enne, kui nad masina tööle panevad.

Ärge kasutage seadet kunagi siseruumides ega ebapiisava ventilatsiooniga keskkondades.

Heitgaasis sisaldab süsinikoksiidi, lõhnatu ja mürgine gaas.

Ettevaatust!

Generaator näitab pinget kõikumisi, mis võivad kahjustada järgmisi seadmeid:

- TV seadmed audio-video seadmed,
- elektriliste kontrollidega tooted või seadmed

≡ OHUTUSINFO

- Elektrigeneraatoril ei tohi muudatusi teostada.
- Hoolduse ja tarvikutega seonduvalt tohib kasutada ainult originaalosi.
- Tähelepanu: mürgitusoht; heitgaasid, kütused ja määrdeaineid on mürgised, heitgaase ei tohi sisse hingata.
- Lapsed tuleb elektrigeneraatorist eemal hoida.
- Tähelepanu: põletusoht; ärge puudutage väljalaskestüsteemi ja ajamiagregaati.
- Kasutage sobivat kuulmekaitset, kui viibite seadme läheduses.
- Tähelepanu: bensiin ja bensiiniaurud on kergesti süttivad või vastavalt plahvatusohtlikud.
- Ärge käituge elektrigeneraatorit ventileerimata ruumides või kergesti süttivas ümbruskonnas. Kui elektrigeneraatorit soovitakse käitada hästi ventileeritud ruumides, siis tuleb heitgaasid vastava väljalaske-ooliku kaudu vahetult õue juhtida.

Tekstu, kas šajās lietošanas instrukcijās attiecas uz Jūsu drošību, mēs esam apzīmējuši ar simbolu 

Drošības informācija

un brīdinājumi

Šī ierīce atbilst spēkā esošajiem normatīvajiem noteikumiem par elektrisko ierīču drošību.

- Pirms ģenerators ekspluatācijas uzsākšanas uzmanīgi izlasiet šīs lietošanas instrukcijas.
- Ierīces neatbilstošas lietošanas rezultātā var rasties fiziskas traumas un materiāli zaudējumi. Personas, kuras nepazīna instrukcijas, nedrīkst darbināt ierīci. Rūpīgi uzglabājiet lietošanas instrukcijas.
- Nav pieļaujams, ka ierīci lieto bērni un jaunieši.
- Ražotājs neuzņemas atbildību gadījumā, ja ierīce ir lietota neatbilstoši paredzētajam pielietojumam, vai arī ir mainīta ierīces uzbūve.
- Ievērojiet arī drošības instrukcijas, montāžas un darbības instrukcijas, kā arī spēkā esošos vispārīgos noteikumus par nelaimes gadījumu novēršanu.

SVARĪGA INFORMĀCIJA

Nodrošiniet, lai personas, kuras strādā ar šo ierīci, pirms darba uzsākšanas ir rūpīgi izlasījušas un saprot šīs lietošanas instrukcijas.

Nekādā gadījumā nedarbiniet šo ierīci ēkā vai vidē bez pietiekamas gaisa apmaiņas.

Atgāzes satur oglekļa monoksīdu (tvana gāzi), t.i., indīgu gāzi bez smaržas.


Uzmanību!

Ģeneratoram ir raksturīgas sprieguma svārstības, kuru dēļ var tikt bojātas šādas ierīces:

- televīzijas/TV ierīces, audio un video ierīces;
- izstrādājumi vai ierīces ar elektronisko vadību.

DROŠĪBAS INFORMĀCIJA

- Nedrīkst veikt izmaiņas elektroenerģijas ģeneratorā.
- Apkopei un piederumiem drīkst izmantot tikai oriģinālās daļas.
- Ievērbai! Saindēšanās risks – izplūdes gāzes, degviela un smērvielas ir indīgas. Izplūdes gāzes nedrīkst ieelpot.
- Bērņus nedrīkst laist klāt pie elektroenerģijas ģeneratora.
- Ievērbai! Risks gūt apdegumus – nepieskarieties pie izplūdes sistēmas un piedziņas agregāta.
- Kad atrodaties iekārtas tuvumā, lietojiet piemērotus ausu aizsargus.
- Ievērbai! Benzīns un benzīna tvaiki ir viegli aizdedzināmi vai eksplozīvi.
- Nelietojiet elektroenerģijas ģeneratoru neventilētās telpās vai viegli uzliesmojošā vidē. Ja elektroenerģijas ģenerators jālieto labi ventilētājās telpās, tad izplūdes gāzes pa izplūdes gāzu šļūteni jāizvada tieši

Vietas, susijusias su jūsu sauga, šioje eksploatavimo instrukcijoje pažymėjome tokiu ženklų: 

Saugos informācija

ir perspējimai

Saugumo Informacija ir Įspėjimai

Šis įrenginys atitinka nustatytus elektros mechanizmų saugos reikalavimus.

- Prieš pradėdami naudoti generatorių, atidžiai perskaitykite eksploatavimo instrukciją.
- Netinkamai eksploatuojant, galima susižaloti ir apgandinti turtą. Nesusipažinę su eksploatavimo nurodymais asmenys negali dirbti įrenginiu. Eksploatavimo instrukciją laikykite saugiai.
- Vaikams ir jaunuoliams draudžiama naudoti įrenginį.
- Gamintojas nepriima jokios atsakomybės, jei įrenginys eksploatuojamas ne pagal paskirtį arba keičiama jo konstrukcija.
- Be saugos reikalavimų, surinkimo ir eksploatavimo instrukcijos, taip pat laikykitės ir bendrai galiojančių nelaimingų atsitikimų prevencijos taisyklių.

SVARBI INFORMACIJA:

Užtikrinkite, kad įrenginiu dirbantys asmenys, prieš pradėdami jį naudoti, perskaitytų eksploatavimo instrukciją ir ją tinkamai suprastų.

Niekada neeksploatuokite šio įrenginio patalpoje arba netinkamai vėdinamoje aplinkoje.

Išmetamųjų dujų sudėtyje yra anglies monoksido, bekvapių nuodingų dujų.

Atsargiai!

Generatoriaus įtampa svyruoja, todėl galima sugadinti tokius prietaisus:

- televizorių / televizijos, garso, vaizdo prietaisus,
- elektroniniu būdu valdomus produktus arba prietaisus.

SAUGOS INFORMACIJA

- Modifikuoti generatorių draudžiama.
- Techninei priežiūrai ir priedams leidžiama naudoti tik originalias dalis.
- Dėmesio: pavojus apsinuodyti. Išmetamosios dujos, degalai ir tepimo medžiagos yra labai nuodingos. Išmetamųjų dujų negalima įkvėpti.
- Vaikai turi būti toliau nuo generatoriaus.
- Dėmesio: pavojus nudegti. Nesilieskite prie išmetamųjų dujų sistemos ir pavaros agregato.
- Kai esate šalia prietaiso, naudokite tinkamą ausų apsaugą.
- Dėmesio: benzinas ir benzino garai lengvai užsidega ir sprogsta.
- Neeksploatuokite generatoriaus nevedinamose patalpose arba labai degioje aplinkoje. Jei generatorių reikia eksploatuoti gerai vėdinamose patalpose, išmetamąsias dujas per išmetamųjų dujų žarną reikia nukreipti tiesiai į lauką.

- Tähelepanu: ka väljalaskevoolikuga käitamisel võivad mürgised heitgaasid välja tungida. Tuleohu tõttu ei tohi väljalaskevoolikut kunagi süttimisohtlike ainete peale suunata.
- Plahvatusoht: ärge käitage elektrigeneraatorit kunagi kergesti süttivate ainetega ruumides.
- Tootja poolt eelseadistatud pöördeid ei tohi muuta. Elektrigeneraator või külge ühendatud seadmed võivad kahjustada saada.
- Transportimise ajal tuleb elektrigeneraator libisemise ja ümberkukkumise vastu kindlustada.
- Pange elektrigeneraator üles seintest või külgeühendatud seadmetest vähemalt 1m kaugusel.
- Valige elektrigeneraatori jaoks ohutu, sile koht. Pööramine, kallutamine või asukoha vahetamine on käitamise ajal keelatud.
- Lülitage transportimiseks ja tankimiseks alati mootor välja.
- Jälgige, et tankimisel ei loksu kütus mootorile ega summutile.
- Ärge käitage elektrigeneraatorit kunagi vihma või lumesaju korral.
- Ärge haarake elektrigeneraatorist kunagi märgade kätega kinni.
- Kaitske ennast elektrialaste ohtude eest.
- Kasutage välistingimustes ainult selleks lubatud ja vastavalt tähistatud pikendusjuhtmeid (H07RN..).
- Pikendusjuhtmete kasutamisel ei tohi nende üldpikkus ületada 1,5 mm² puhul 50 m, 2,5 mm² puhul 100 m.
- Mootori ja generaatori seadetes ei tohi muudatusi teostada.
- Remondi- ja seadistustöid tohib teostada ainult volitatud erialapersonal.
- Ärge tankige või tühjendage paaki lahtise valgusallika, tule või lenduvate sädemete läheduses. Ärge suitsetage!
- Ärge puudutage mehaaniliselt liikuvaid ega tuliseid osi. Ärge eemaldage kaitsekatteid.
- Seadmeid ei tohi niiskuse ega tolmu kätte jätta. Lubatud ümbrustemperatuur -10 kuni +40°, kõrgus: 1000 m üle NN, suht. õhuniiskus: 90 % (mittekondenserev).
- Elektrigeneraatorit käitatakse sisepõlemismootoriga, mis toodab summuti (pistikupesa vastasküljel) ja summutiväljundi piirkonnas kuumust. Vältige nahapõletuste ohtu tõttu nende pindade lähedust.
- Tehnilistes andmetes helivõimsustaseme (LWA) ja helirõhutaseme (LpA) all esitatud väärtused kujutavad endast emissioonitasemeid ega tähistata tingimata tööalast taset. Kuigi emissiooni- ja immissioonitasemed on üksteisega kooskõlas, pole neid võimalik usaldusväärselt võimalike täiendavate ettevaatusmeetmete vajaduse määramiseks kasutada. Mõjutegurid tööjõu aktuaalsele immissioonitasemele hõlmavad tööruumi, muude müraallikate jne omadusi nagu nt masinate arvu, teisi piirnevaid protsesse ning ajavahemikku, mille vältel operaator müra käes viibib.
- Samuti võib lubatav immissioonitase riigiti erineda. Siiski pakub kõnealune informatsioon masina käitajale riskide ja ohtude parema hindamise võimalust.

atmosfērā.

- Ievērojam! Arī izplūdes gāzu šļūtenes lietošanas gadījumā var izplūst indīgas izplūdes gāzes. Ugunsgrēka rašanās riska dēļ izplūdes gāzu šļūteni nekad nedrīkst vērst uz aizdedzināmām vielām.
- Sprādzienbīstamība! Nekad nelietojiet elektroenerģijas ģeneratoru telpās ar viegli aizdedzināmām vielām.
- Nedrīkst izmainīt ražotāja iepriekš noregulēto apgriezīgu skaitu. Var sabojāt elektroenerģijas ģeneratoru vai pievienotās iekārtas.
- Transportēšanas laikā elektroenerģijas ģenerators jānodrošina pret noslīdēšanu un sagāšanos.
- Uzstādiet elektroenerģijas ģeneratoru vismaz 1 m attālumā no sienām vai pievienotajām iekārtām.
- Novietojiet elektroenerģijas ģeneratoru drošā, līdzenā vietā. Lietošanas laikā aizliegta pagriešana un sagāšana vai atrašanās vietas maiņa.
- Vienmēr izslēdziet motoru transportēšanas un degvielas uzpildes laikā.
- Uzmaniet, lai degvielas uzpildes laikā neizlaistītu degvielu uz motora vai izplūdes kolektora.
- Nekad nelietojiet elektroenerģijas ģeneratoru lietus vai snigšanas laikā.
- Nekad nepieskarieties elektroenerģijas ģeneratoram ar slapjām rokām.
- Pasargājiet sevi no elektriskajiem riskiem.
- Ārpus telpām izmantojiet tikai šim nolūkam sertificētos un atbilstoši marķētos pagarinātāja vadus (H07RN..).
- Izmantojot pagarinātāja vadus, to kopgarums 1,5 mm² šķērsgrīzumam nedrīkst pārsniegt 50 m, 2,5 mm² šķērsgrīzumam – 100 m.
- Nedrīkst veikt izmaiņas motora un ģeneratora regulējumos.
- Labošanas un regulēšanas darbus drīkst veikt tikai pilnvaroti speciālisti.
- Neuzpildiet degvielu vai neiztukšojiet degvielas tvertni atklāta gaismas avota, uguns vai dzirksteļošanas tuvumā. Nesmēķējiet!
- Nepieskarieties mehāniski kustīgām vai karstām daļām. Nenoņemiet aizsargpārsegus.
- Iekārtas nedrīkst pakļaut mitruma vai putekļu iedarbībai. Pieļaujamā apkārtējā gaisa temperatūra no -10 līdz +40°, augstums: 1000 m v.j.l., relatīvais gaisa mitrums: 90 % (neveido kondensātu).
- Elektroenerģijas ģeneratoru darbina iekšdedzes motors, kurš izplūdes kolektora (kontakligzdas pretējā pusē) un izplūdes kolektora izejas zonā rada karstumu. Izvairieties no šo virsmu tuvuma ādas apdegumu riska dēļ.
- Tehniskajos raksturlielumos ar skaņas jaudas līmeni (LWA) un skaņas spiediena līmeni (LpA) norādītās vērtības nozīmē emisijas līmeni, un tas nav neizbēgami drošs darba līmenis. Tā kā starp emisijas un imisijas līmeņiem pastāv sakarība, to nevar droši izmantot, lai noteiktu iespējams nepieciešamos, papildu piesardzības pasākumus. Iedarbības parametri uz darbaspēka pašreizējo imisijas līmeni ietver sevī darba telpas īpašības, citus trokšņu avotus utt., piemēram, iekārtu un citu blakus procesu skaitu un periodu, kurā operators ir pakļauts trokšņa iedarbībai.

- Dēmesio: net ir naudojant išmetamųjų dujų žarną gali išeiti nuodingų išmetamųjų dujų. Dėl gaisro pavojaus išmetamųjų dujų žarnos nenukreipkite į degias medžiagas.
- Sprogimo pavojus! Niekada neekspluatuokite patalpose su labai degiomis medžiagomis.
- Nekeiskite gamintojo iš anksto nustatyto sūkių skaičiaus. Gali būti pažeistas generatorius arba prijungti prietaisai.
- Transportuodami apsaugokite generatorių nuo nuslydimo ir apvirtimo.
- Statykite generatorių ne mažesniu nei 1 m atstumu iki sienų arba prijungtų prietaisų.
- Parūpinkite generatoriui saugią ir lygią vietą. Sukti ir versti arba keisti stovėjimo vietą eksploatuojant draudžiama.
- Transportuodami ir pildami degalus, visada išjunkite variklį.
- Atkreipkite dėmesį į tai, kad, pildami degalus, neišlietumėte degalų ant variklio arba išmetamųjų dujų vamzdžio.
- Niekada neekspluatuokite generatoriaus lyjant lietui arba sningant.
- Niekada nelieskite generatoriaus šlapiomis rankomis.
- Apsisaugokite nuo elektros keliamų pavojų.
- Naudokite lauke tik tam skirtus ir atitinkamai pažymėtus ilginamuosius kabelius (H07RN..).
- Naudojant ilginamuosius laidus, bendrasis jų ilgis 1,5 mm² neturi viršyti 50 m, 2,5 mm² – 100 m.
- Nekeisite variklio ir generatoriaus nuostatų.
- Remonto ir nustatymo darbus leidžiama atlikti tik įgaliotam kvalifikuotam personalui.
- Nepilkite degalų ir netušinkite bako šalia atviros liepsnos, ugnies arba kibirkščių. Nerūkykite!
- Nelieskite mechaniškai judinamų arba karštų dalių. Nenuimkite apsauginių dangčių.
- Saugokite prietaisus nuo drėgmės arba dulkių. Leistina aplinkos temperatūra nuo -10 iki +40°, aukštis: 1000 m virš jūros lygio, sant. oro drėgmė: 90 % (nesikondensuoja).
- Generatorius varomas degimo varikliu, kuris išmetamųjų dujų vamzdžio (kištukiniam lizdai priešingoje pusėje) ir išmetamųjų dujų išėjimo angos srityje skleidžia karštį. Stenkitės nebūti arti šių paviršių dėl pavojaus nudegti odą.
- Ties tokiais techniniais duomenimis, kaip garso galios lygis (LWA) ir garso slėgio lygis (LpA), nurodytos vertės – tai emisijos lygiai ir nėra priverstinai saugūs darbo lygiai. Kadangi tarp emisijos ir imisijos lygių yra sąsaja, jų negalima naudoti, norint patikimai nustatyti galimai reikalingas, papildomas atsargumo priemones. Esamą darbinės jėgos imisijos lygį veikiantys veiksniai apima darbinės patalpos savybes, kitus triukšmo šaltinius ir t. t., pvz., mašinų ir kitų besiribojančių procesų skaičių bei laikotarpį, kurį operatorių veikia triukšmas.
- Taip pat gali skirtis skirtingose šalyse leistini imisijos lygiai. Tačiau ši informacija mašinos eksploatuotojui turi suteikti galimybę geriau įvertinti riziką ir pavojus.

Tähelepanu: kasutage kütusena eranditult pliivaba normaalbenssiini.

⚠ HOIATUS

Lugege kõiki ohutusjuhendeid ja juhiseid. Hoolimatus ohutusjuhistest ja korraldustest kinnipidamisel võib lõppeda elektrilöögi, tulekahju ja/või raskete vigastustega. **Hoidke kõik ohutusjuhised ja korraldused tulevikuks alles.**

⚠ Ettenähtud kasutamine

- Seade sobib rakendusteks, mis näevad ette käituse 230 V vahelduvpingeallikalt.
- Järgige tingimata ohutusjuhistes esitatud piiranguid. Generaatori eesmärgiks on kasutada elektritööriistu ja toita vooluga valgusallikaid. Palun kontrollige majapidamiseseadmete puhul tootja andmete alusel sobivust.
- Küsige kahtluse korral vastava seadme volitatud edasimüüjalt üle.
- Masinat tohib kasutada ainult vastavalt otstarbele. Igasugune sellest ulatuslikum kasutus pole sihtotstarbekohane. Sellest põhjustatud kahjude või igat liiki vigastuste eest vastutab kasutaja/operaator ja mitte tootja.
- Palun pidage silmas, et meie seadmed pole konstrueeritud kommerts-, käsitööstus- ega tööstuskasutuse jaoks. Me ei võta üle kohustuslikku garantiid, kui seadet kasutatakse kommerts-, käsitööstus- või tööstusettevõtetes ning samaväärsetel tegevustel.

- Pieļaujama misijas līmenis var atšķirties atkarībā no attiecīgās valsts. Tomēr šī informācija sniedz iekārtas lietotājam iespēju veikt risku un bīstamību labāku novērtēšanu.

Ievēribai! Kā degvielu izmantojiet vienīgi standarta benzīnu bez svina satura.

△ BRĪDINĀJUMS!

Izlasiet visus drošības norādījumus un instrukcijas.

Drošības norādījumu un instrukciju neievērošanas sekas var būt elektriskais trieciens, ugunsgrēks un/vai smagi savainojumi.

Uzglabāiet visus drošības norādījumus un instrukcijas nākotnei.

△ Paredzētais pielietojums

- Iekārta ir piemērota lietojumiem, kas paredz lietošanu pie 230 V maiņsprieguma avota.
- Noteikti ievērojiet ierobežojumus drošības norādījumos. Ģenerators mērķis ir elektroinstrumentu piedziņa un apgaismojuma avotu elektroapgāde. Sadzīves ierīcēm pārbaudiet derīgumu saskaņā ar attiecīgajiem ražotāja norādījumiem.
- Šaubu gadījumā vaicājiet attiecīgās iekārtas pilnvarotajam tirdzniecības uzņēmumam.
- Iekārtu drīkst izmantot tikai saskaņā ar tās mērķi. Jebkura lietošana, kas neatbilst šim mērķim, ir uzskatāma par noteikumiem neatbilstošu. Par jebkāda veida bojājumiem vai savainojumiem, kas izriet no šādas lietošanas, ir atbildīgs lietotājs/operators un nevis ražotājs.
- Lūdzam ievērot, ka mūsu iekārtas atbilstoši noteikumiem nav konstruētas aroda, amatnieciskai vai rūpnieciskai izmantošanai. Mēs neuzņemamies garantijas saistības, ja iekārta tiek izmantota aroda, amatniecības vai rūpniecības uzņēmumos, kā arī tamlīdzīgos darbos.

Dēmesio: kaip degalus naudokite tik standartinį bešvinį benzina.

△ ĮSPĖJIMAS

Perskaitykite visas saugos nuorodas ir nurodymus.

Netinkamai laikantis saugos nuorodų ir nurodymų, galima patirti elektros šoką, gali kilti gaisras ir (arba) galima sunkiai susižaloti.

Išsaugokite visas saugos nuorodas ir nurodymus ateičiai.

△ Naudojimas pagal paskirtį

- Prietaisas skirtas naudoti tikslams, kai reikia eksploatuoti prijungus prie 230 V kintamosios įtampos šaltinio.
- Būtinai laikykitės saugos nuorodose pateiktų apribojimų. Generatoriaus paskirtis – elektrinių įrankių varymas ir elektros srovės tiekimas apšvietimo šaltiniams. Tinkamumą buitiniams prietaisams patikrinkite pagal atitinkamus gamintojo nurodymus.
- Iškilus abejonių, kreipkitės į įgaliotą specializuotą atitinkamo prietaiso pardavėją.
- Mašiną leidžiama eksploatuoti tik pagal paskirtį. Bet koks kitoks naudojimas laikomas ne pagal paskirtį. Už su tuo susijusių žalą arba patirtus bet kokius sužalojimus atsako naudotojas / operatorius, o ne gamintojas.
- Atkreipkite dėmesį į tai, kad mūsų prietaisai nėra skirti naudoti komerciniams, amatiniais arba pramoniniams tikslams. Mes neteikiame garantijos, kai prietaisas naudojamas komercinėse, amatininkų arba pramoninėse įmonėse arba panašioms darbams.

⚠ Allesjäädavad riskid

Generaator on ehitatud vastavuses tehniliste standardite ja heaks kiidetud ohutustehniliste reeglitega. Sellegi poolest jäävad töö ajal teatud riskid alles.

Veelgi enam, hoolimata kõigist ohutusmeetmetest, võivad eksisteerida riskid, mille olemasolust ei teagi.

- Allesjäädavad riskid saab muuta minimaalseks, jälgides "Ohutusinstruktsioone" ja "Ettenähtud kasutamine" ning kasutusjuhendit.

☰ OHUD JA ETTEVAATUSABINÕUD

Heitgaas:	
Heitgaasi sissehingamine	Kasutage seadet ainult välitingimustes
Elektrišokk:	
Süüteküünla konektori puudutamine	Ärge puudutage süüteküünla konektorit ajal, mil mootor töötab.
Põletused:	
Toru puudutamine	Laske seadmel maha jahtuda
Plahvatus:	
Bensiin võib süttida	Suitsetamine on tankimise ja töö tegemise ajal keelatud

Masina lahtipakkimine

Kontrollige osad üle, et transpordi käigus tekkida võinud kahjustused kindlaks teha.

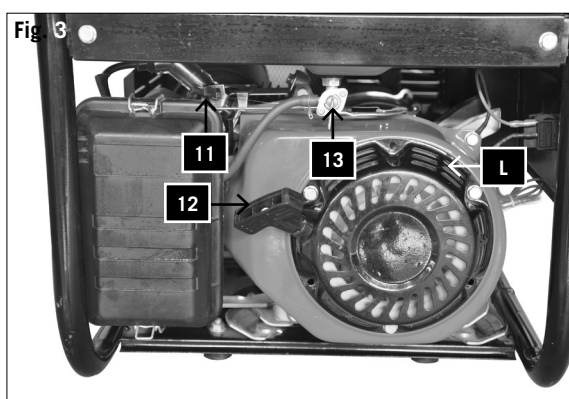
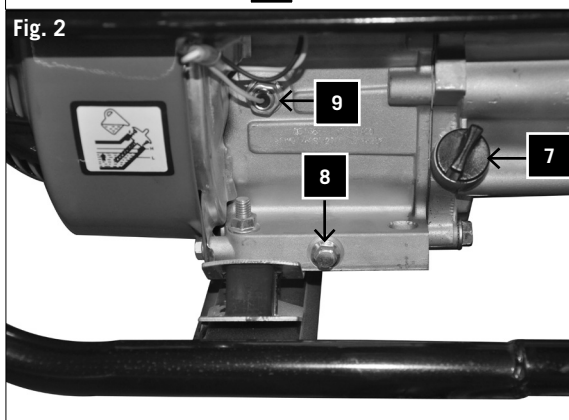
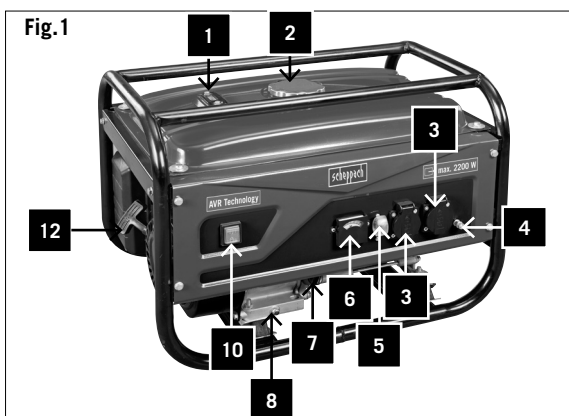
Vedajat tuleb kõigist kahjustustest otsekohe informeerida. Veenduge, et kohaletoimetamine on täielik. Informeerige edasimüüjat otsekohe puudevatest osadest.

Spetsiaalsed masina juurde lisatud osad tuleb enne paigaldamist lokaliseerida ja markeerida.

Ettevaatust! Täitke enne käivitamist õliga!

☰ SEADE JOON. 1-3

- 1 Kütusenäidik
- 2 Paagikork
- 3 2 x 230 V~ pistikupesad
- 4 Maandusühendus
- 5 Ülekoormuskaitse
- 6 Voltmeeter
- 7 Õlitäitekrugi
- 8 Õli väljalaskekrugi
- 9 Õlipuuduse kaitse
- 10 Sisse-/väljalüliti
- 11 Segurikastushoob
- 12 Reverskäivitusseadis
- 13 Bensiinikraan
- 14 Süüteküünla võti



⚠ Paliekošie riski

Generators ir konstruēts saskaņā ar pastāvošajiem tehnoloģijas standartiem un atzītiem drošības tehniskajiem noteikumiem. Tomēr, var pastāvēt daži paliekošie riski.

Vēl vairāk, neskatoties uz visiem papildus piesardzības pasākumiem, pastāv neparedzami paliekošie riski.

Paliekošos riskus var samazināt, ja tiek ievērotas sadaļas „drošības norādījumi” un „paredzētais pielietojums”, kā arī tiek ievērotas lietošanas instrukcijas kopumā.

☰ APDRAUDĒJUMI UN ☰ PIESARDZĪBAS PASĀKUMI

Atgāzes	
Atgāzu ieelpošana	Lietojiet ierīci vienīgi ārpus slēgtām telpām
Elektriskais trieciens	
Pieskaršanās aizdedzes sveču savienojumam	Nepieskarieties aizdedzes sveces savienojumam dzinēja darbības laikā
Apdegumi	
Pieskaršanās izpūtējam	Ļaujiet ierīcei atdzist
Liesmas izraisīta eksplozija	
Benzīns ir uzliesmojošs	Uzpildot degvielu un ierīces darba laikā smēķēt aizliegts

Ierīces izsaiņošana

Pārbaudiet saturu attiecībā uz iespējamajiem transportēšanas bojājumiem.

Bojājumu gadījumā par to nekavējoties ziņojiet ekspeditoram. Pārbaudiet satura komplektāciju.

Par trūkstošajām detaļām nekavējoties ziņojiet pārdevējam.

Papildus detaļām, kuras ir jāpiestiprina ierīcei, pirms to montāžas ir jānosaka un jāpiemēro piemontēšanas vieta.

Uzmanību! Pirms ekspluatācijas uzsākšanas uzpildiet degvielu!

☰ APRĪKOJUMS - 1. -3 ATTĒLS

- 1 Degvielas tvertnes rādītājs
- 2 Degvielas tvertnes vāks
- 3 2 x 230 V~ kontaktligzdas
- 4 Zemējuma pieslēgums
- 5 Pārslodzes aizsardzība
- 6 Voltmetrs
- 7 Eļļas iepildīšanas atveres aizgrieznis
- 8 Eļļas notecināšanas atveres aizgrieznis
- 9 Eļļas trūkuma drošinātājs
- 10 Ieslēgšanas/izslēgšanas slēdzis
- 11 Gaisa vārsta svira
- 12 Reversās palaišanas ierīce
- 13 Benzīna krāns
- 14 Aizdedzes sveces atslēga

⚠ Liekamieji pavojam Kiti Pavojai

Īrenginys pagamintas naudojant naujausią technologiją ir pagal pripažintas saugos taisykles. Visgi kai kurie pavojai darbo metu gali išlikti.

Be to, nepaisant visų atsargumo priemonių, gali būti nematomų liekamųjų pavojų.

- Liekamuosius pavojus galima sumažinti, laikantis visų reikalavimų, pateiktų „Saugos nurodymuose“, „Naudojimo paskirtyje“ ir visoje eksploatavimo instrukcijoje.

☰ PAVOJAI IR ATSARGUMO PRIEMONĖS

Išmetamosios dujos:	
Įkvėpus išmetamųjų dujų.	Įrenginį naudokite tik lauke.
Elektros smūgis:	
Palietus uždegimo žvakės jungiamąją detalę.	Nelieskite uždegimo žvakės jungiamosios detalės, kai veikia variklis.
Nudegimai:	
Prilietus išmetamąją angą.	Leiskite įrenginiui atvėsti.
Gaisras ir sprogitimas:	
Benzinas lengvai užsidega.	Papildant degalų ir dirbant draudžiama rūkyti.

renginio išpakavimas

Patikrinkite dalis, ar transportuojant nebuvo pažeistos.

Apie žalą nedelsdami informuokite vežėją. Patikrinkite, ar pristatytos visos komplekto detalės.

Apie trūkstamas dalis nedelsdami praneškite pardavėjui. Prieš montuojant, papildomos reikalingos detalės, kurias reikia pritvirtinti prie įrenginio, turi būti pristatytos ir prie jo pritvirtintos.

Dėmesio! Prieš paleisdami, įpilkite tepalą!

☰ 1-3 PAV. ĮRENGINYS

- 1 Bako indikatorius
- 2 Bako dangtelis
- 3 2 x 230 V~ kištukiniai lizdai
- 4 Įžeminimo jungtis
- 5 Apsauga nuo perkrovos
- 6 Voltmetras
- 7 Alyvos pripildymo varžtas
- 8 Alyvos išleidimo varžtas
- 9 Apsauga nuo alyvos trūkumo
- 10 Jungiklis
- 11 Paleidiklio svirtis
- 12 Reversavimo paleisties įtaisas
- 13 Benzino čiaupas
- 14 Uždegamųjų žvakių raktas

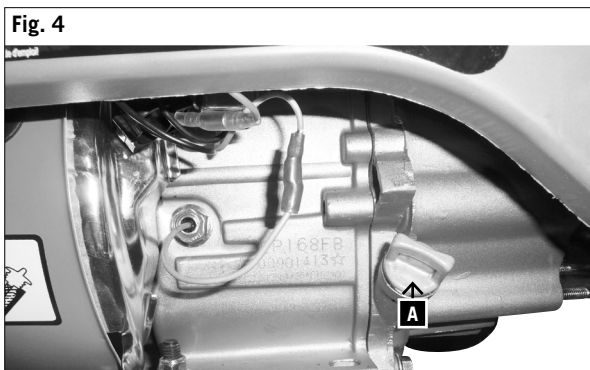
Käivitusoperatsioonid

Ettevaatust! Täitke enne esmakordset käivitamist õliga.

Enne igakordset kasutamist kontrollige õlitaset, kusjuures mootor on samal ajal välja lülitatud ja asub tasasel pinnal. Kasutage 4-lööki või muud sarnast kõrgekvaliteedilist HD õli.

Üldiseks kasutuseks kõigil temperatuuridel on soovitatav kasutada SAE 10W-30.

Fig. 4



Kontrollige õlitaset, Joon. 4.

Eemaldage õli täitmise sulgur (A) ja pühkige õlitaseme varras puhtaks.

Kontrollige õlitaset, pannes selleks varda täitmise otsikusse, ilma seejuures sulgurit peale keeramata.

Kui õlitase on liiga madal, lisage soovitud õli kuni õli täitmise otsiku soovitatava servani.

Õlihoiatussüsteem

Õlihoiatussüsteem on ehitatud õli puudumisest karteris tingitud mootori kahjustamise ärahoidmiseks. Enne, kui karter ohutusmärgist allapoole saab langeda, lülitab õlihoiatussüsteem mootori automaatselt välja (süütelüliti jääb asendisse SEES). Kui õlihoiatussüsteem mootori välja lülitab, täitke mootor õliga.

TANKIMINE

Ettevaatust! Bensiin on äärmiselt süttiv ja plahvatab kergesti. Võite saada bensiiniga tegutsedes põletada ja tekkida võivad tõsised vigastused.

Kasutage bensiini, mille oktaaninäit on vähemalt 90.

Kasutage üksnes uut ja puhast kütust.

Vesi ja mustus bensiinis kahjustavad kütusesüsteemi.

Paagi maht: 13 liitrit

- Täike paak täpselt kütusefiltril näidatud märgistuseni.
- Arvestage, et kütus paisub.
- Tankige hästi ventileeritud kohas, kusjuures mootor on samal ajal välja lülitatud. Kui mootor on just enne töötanud, laske sel maha jahtuda.
- Ärge kunagi tankige mootorit hoones, kus bensiiniaurud leekide või sädemetega kokku võivad puutuda.
- Ärge suitsetage tankimise ajal ega ruumis, kus bensiini hoitakse ning vältige neis tingimustes lahtist tuld ja sädemete tekkimist.
- Veenduge pärast tankimist, et paagi sulgur on taas korrektselt ja turvaliselt suletud. Olge ettevaatlik!
- Pühkige maha loksunud bensiin otsekohe ära.
- Kui bensiin on maha loksunud, veenduge enne mootori käivitamist, et koht on kuiv.
- Vältige teie naha ja kütuse kokkupuute kordumist ja selle ajalisi pikenedumisi või aurude sissehingamist.
- Hoidke kütust kohas, kuhu lapsed ei satu.
- Kui kütus mootoris kummalist heli teeb, kasutage teise tootja bensiini. Kui sama probleem kordub, võtke ühendust volitatud edasimüüjaga.

Ekspluatācijas uzsākšana

Uzmanību! Pirms pirmās lietošanas uzpildiet eļļu

Pirms katras lietošanas, kamēr dzinējs ir izslēgts un ierīce atrodas uz plakanas virsmas, pārbaudiet eļļas līmeni. Izmantojiet četrtaktu vai līdzvērtīgu augstas kvalitātes HD eļļu.

SAE 10W-30 ir ieteikta parastai lietošanai visās temperatūrās.

Eļļas līmeņa pārbaude – 4. attēls

Noņemiet eļļas uzpildes vāku (A) un noslaukiet līmeņa mērstieni sausu.

Pārbaudiet eļļas līmeni, ievietojot mērstieni uzpildes īscaurulē un neuzskrūvējot atverei vāku.

Ja eļļas līmenis ir pārāk zems, uzpildiet ieteikto eļļu līdz eļļas uzpildes īscaurules apakšējai atzīmei.

Eļļas brīdinājuma sistēma

Eļļas brīdinājuma sistēma ir izveidota tā, lai samazinātu dzinēja bojājumus, kas rodas dēļ nepietiekama eļļas daudzuma karterī. Eļļas brīdinājuma sistēma automātiski izslēdz dzinēju, pirms eļļas līmenis karterī nokritis zem drošības atzīmes (palaišanas slēdzis paliek pozīcijā „ieslēgts”, t.i., ON). Ja eļļas brīdinājuma sistēma izslēdz dzinēju, uzpildiet motoreļļu.

DEGVIELAS UZPILDE

Brīdinājums! Benzīns ir ārkārtīgi uzliesmojošs un sprādzienbīstams. Rīkojoties ar degvielu, Jūs varat iegūt apdegumus vai citas nopietnas traumas.

Izmantojiet benzīnu ar oktānskaitli, kas nav zemāks kā 90.

Izmantojiet svaigu, tīru degvielu.

Ūdens un netīrumi degvielā bojā degvielas padeves sistēmu.

Tvertnes tilpums: 13 litri.

- Uzpildiet tvertni ne augstāk kā līdz norādītajai atzīmei degvielas filtrā.
- Ņemiet vērā, ka degviela izplešas.
- Veiciet uzpildi labi vēdinātā vietā, kamēr dzinējs ir izslēgts. Ja dzinējs tieši pirms uzpildes ir darbojies, vispirms ļaujiet tam atdzist.
- Nekādā gadījumā neuzpildiet degvielu dzinējam ēkā, kur benzīna tvaiki var sasniegt liesmu vai dzirksteles.
- Nesmēķējiet degvielas uzpildes laika, kā arī telpā, kur tiek uzglabāts benzīns. Tāpat nepieļaujiet šajos nosacījumos atklātu liesmu vai dzirksteļošānu.
- Pēc degvielas uzpildes pārlicinieties, ka tvertnes vāks atkal ir uzskrūvēts pareizi un droši. Esiet uzmanīgs!
- Nekavējoties noslaukiet noplūdušo benzīnu.
- Gadījumā, ja notiek benzīna noplūde, nodrošiniet, ka apkārtnē pirms motora iedarbināšanas ir nožuvusi.
- Nepieļaujiet atkārtotu vai ilglaicīgu degvielas saskari ar ādu vai tvaiku ieelpošanu.
- Nodrošiniet, lai degviela atrodas bērniem nepieejamā vietā.
- Ja tiek konstatēta gadījuma rakstura kļaudzoņa vai

Ekspluatācija

pradžiaUžvedimo operacijos

Dēmesio! Prieš pirmą kartą naudodami, įpilkite tepalo.

Prieš kiekvieną naudojimą ant plokščio paviršiaus patrinkite tepalo lygį, kol variklis dar nėra įjungtas. Naudokite keturių taktų arba panašios kokybės HD tepalą.

Bendrajai eksploatacijai visose temperatūrose patariama naudoti SAE 10W-30.

Tepalo kiekio patikra (4 pav.)

Nuimkite tepalo įpylimo dangtelį (A) ir švariai nuvalykite tepalo lygio matuoklio strypą.

Įkišę strypą į įpylimo kakliuką neužsukdami dangtelio išmatuosite tepalo lygį.

Jei lygis per žemas, įpilkite rekomenduojamo tepalo iki žemiausios tepalo įpylimo kakliuko žymės.

Tepalo įspėjimo sistema

Tepalo įspėjimo sistema sukonstruota taip, kad dėl per mažo tepalo kiekio karteryje nesugestų variklis. Tepalo įspėjimo sistema automatiškai išjungia variklį (uždegimo raktas lieka padėtyje ON (įjungta), kol tepalo lygis karteryje nenukrenta žemiau saugaus lygio. Kai tepalo įspėjimo sistema išjungia variklį, įpilkite tepalo.

DEGALŲ PAPILDYMAS

Atsargiai! Benzinas labai lengvai užsidega ir yra sprogus. Tvarkydami degalus, galite nusideginti arba kaip nors kitaip rimtai susižaloti.

Naudokite benzina, kurio oktānis skaičius yra bent 90.

Naudokite tik šviežius ir švairius degalus.

Dėl vandens arba nešvarumų degaluose genda kuro sistema.

Bako talpa: 13 l

- Baką pripildykite tik iki degalų filtro žymos.
- Atsižvelkite į tai, kad degalai plečiasi.
- Degalus pilkite gerai vėdinamoje vietoje, išjungę variklį. Jei variklis perieš tai veikė, leiskite pirmiausia jam atvėsti.
- Niekada nepilkite degalų patalpoje, kurioje benzino garai gali pasiekti liepsną arba kibirkštis.
- Pildami degalus arba būdami patalpoje, kurioje laikomi degalai, nerūkykite ir tokiomis sąlygomis venkite atviros liepsnos ar kibirkščių.
- Papildę degalų, tinkamai ir saugiai vėl užsukite bako dangtelį. Būkite atsargūs!
- Išsipylusius degalus nedelsdami išvalykite.
- Jei išsipylė benzino, užtikrinkite, kad prieš paleidžiant variklį vieta būtų sausa.
- Būkite atsargūs, kad ant jūsų odos pakartotinai nepatektų degalų arba ilgalaikio jų poveikio ir neįkvėpkite garų.
- Degalus laikykite vaikams nepasiekiamoje vietoje.
- Jei retkarčiais girdisi kalimas arba bildesys variklyje, naudokite kitokios rūšies benzina. Jei problema neišnyksta, kreipkitės į įgaliotą pardavėją.

HOIATUS: Töötamisel kummalist heli tegev mootor võib kaasa tuua mootori kahjustuse. Kummalist heli tegeva mootoriga töötamine on ebakorrekne kasutamine. Tootja sellise kahju eest ei vastuta; riski kannab üksnes töö tegija.

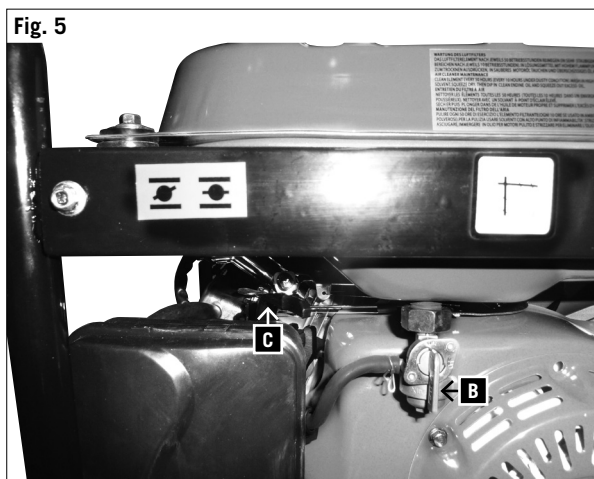
≡ GENERAATORI MAANDAMINE

Voolugeneraator on varustatud maandusega, mis ühendab seadme raamistiku struktuuri maanduskonnektooriga vahelduvvoolu pistikutes. Maandus ei ole ühendatud vahelduvvoolu neutraalse kaabliga. Kui voolugeneraatorit on testitud faasitestijaga, ei näita see tavaliste majapidamisseadmetega sama maandusringi.

Elektrišoki vältimiseks veenduge, kas generaator on maandatud. Ühendage generaator ja väline maandusallikas, nt maasse torgatud veetoru või vaskpulk, jämeda traadiga.

HOIATUS: Ärge kasutage sellised torusid, milles sisaldub süttivaid aineid, maanduse allikana.

Fig. 5



Mootori käivitamine (Joon. 5)

INFORMATSIOON: Enne mootori käivitamist elektriseadet mitte ühendada.

1 Keerake kütuse kraan (B) asendisse SEES.

Kui masin on külm:

Seadke summuti kang (C) asendisse SULETUD.

Kui masin on kuum:

Seadke summuti kang asendisse AVATUD.

2 Seadke mootorilüliti asendisse SEES.

3 Tõmmake tagumise käigus starterit aeglaselt, kuni tunnete takistust. Seejärel tõmmake tugevasti.

4 Pange summuti kang tagasi asendisse AVATUD kuni masin üles soojeneb.

HOIATUS: Olge ettevaatlik, et te sõrmi ei vigastaks. Kui mootor koheselt ei käivitu ja ventiil ei ole tervenisti üles tõusnud, võib stardinupp ootamatult vastu mootorit tagasi lüüa. Vältige stardinupu tagasi löömist vastu mootorit. Laske sel käe juhtimisel aeglaselt tagasi liikuda nii, et kate kahjustada ei saa.

Lülitage mootor välja

1 Lülitage generaator välja.

2 Seadke mootori lüliti asendisse VÄLJAS.

3 Seadke kütusekraan asendisse VÄLJAS.

Hädaolukorras seadke mootori lüliti asendisse VÄLJAS.

HOIATUS

Ühendatavad elektriseadmed

Generaator võib anda voolu hõõglampidele, kütteseadmetele, puuridele, veepumpadele jmt. Ärge sundige ge-

škingoņa dzinējā, izmantojiet citu benzīna marku. Ja šī problēma nepazūd, sazinieties ar pilnvaroto izplatītāju.

BRĪDINĀJUMS: Darbinot dzinēju ar pastāvīgu klauzozņu vai škingoņu, var sabojāt dzinēju. Dzinēja darbināšana ar pastāvīgu klauzozņu vai škingoņu tiks uzskatīta par nepareizu pielietojumu. Par tā rezultātā radušos kaitējumu ražotājs nav atbildīgs, t.i., šādu risku uzņemas vienīgi ierīces lietotājs.

≡ ĢENERATORA SAZEMĒŠANA

Strāvas ģenerators ir aprīkots ar sazemējumu, kas savieno ierīces rāmja konstrukciju ar sazemējuma pieslēgumu maiņstrāvas kontaktligzdā. Saņemējums nav savienots ar maiņstrāvas nulles vada kabeli. Ja strāvas ģeneratoru pārbaudīs ar fāzes testerī, tas neuzrādīs tādu pašu sazemējuma cilpu, kāda tā ir parastai māsaimniecības ierīcei. Lai novērstu elektriskos triecienus, pārliecinieties, ka ģenerators ir sazemēts. Savienojiet ģeneratoru ar ārējo sazemējuma ierīci, piemēram, izmantojot resnu stiepli, savienojiet ar zemē iedzītu ūdens apgādes cauruli vai vara stieni.

BRĪDINĀJUMS! Kā sazemējuma ierīces neizmantojiet caurules, kurās atrodas uzliesmojošas vielas.

Dzinēja iedarbināšana – 5. attēls

PIEZĪME: Nepievienojiet elektrisko ierīci pirms dzinēja iedarbināšanas.

1 Pagrieziet degvielas noslēgvārstu (B) pozīcijā „ieslēgts” (ON).

Aukstā stāvoklī:

Novietojiet rokas gāzes sviru (C) pozīcijā „aizvērts” (CLOSED).

Siltā stāvoklī:

2 Novietojiet rokas gāzes sviru pozīcijā „atvērts” (OPEN).

3 Pārslēdziet dzinēja slēdzi pozīcijā „ieslēgts” (ON).

4 Lēni pavelciet reversīvo starteri, līdz sajūtat pretestību. Tad raujiet jaudīgi.

5 Novietojiet rokas gāzes sviru atpakaļ pozīcijā „atvērts” (OPEN), līdz dzinējs uzsilst.

BRĪDINĀJUMS! Esiet uzmanīgs, lai nesavainotu savus pirkstus. Ja dzinējs uzreiz neiedarbojas un virzulis pilnībā netiek pacelts, startera rokturis var negaidīti triekties atpakaļ pret dzinēju. Nepieļaujiet, ka startera rokturis triecas pret dzinēju. Ļaujiet tam lēnām slīdēt atpakaļ, pieturot rokturi tā, lai nesabojātu pārsegu.

Dzinēja izslēgšana

1 Izslēdziet elektroierīci.

2 Pārslēdziet dzinēja slēdzi pozīcijā „izslēgts” (OFF).

3 Pārslēdziet degvielas noslēgvārstu pozīcijā „izslēgts” (OFF).

Avārijas gadījumā pārslēdziet dzinēja slēdzi pozīcijā „izslēgts” (OFF).

BRĪDINĀJUMS!

Pieslēdzamās elektriskās ierīces

Šis ģenerators var apgādāt ar strāvu kvēlspuldzes, sil-

[SPĒJIMAS!] Dirbant varikļu, kuris nuolat bildi arba barška, jis gali sugesti. Darbas varikļu, kuris nuolat bildi arba barška, laikomas netinkamu naudojimui. Gamintojas neatsako už dėl to patirtą žalą. Už riziką atsako tik pats operatorius

≡ ĢENERATORIAUS ĮŽEMINIMAS

Elektros srovės generatoriuje yra įžeminimas, kuris įrenginio rėmą prijungia prie įžeminimo jungiamųjų detalių, esančių kintamosios srovės lizduose. Įžeminimas nejungiamas prie kintamosios srovės neutraliojo laidu. Jei elektros srovės generatorius tikrinamas fazių įtampos tikrintuvu, jis nerodo tokių pačių įžeminimo kontūrų kaip įprasti namų apyvokos prietaisai.

Kad nepatirtumėte elektros smūgio, įžeminkite generatorių. Sujunkite generatorių ir išorinį įžeminimo šaltinį, pavyzdžiui, vandens vamzdį arba varinį strypą, įsmeigtą į žemę storu laidu.

[SPĒJIMAS!] Nenaudokite vamzdžių, kuriais teka lengvai užsidegančios medžiagos, kaip įžeminimo šaltinio.

Variklio paleidimas (5 pav.)

PATARIMAS. Nejunkite elektros įrenginio, kol nepaleidote variklio.

1 Kuro čiaupą (B) pasukite į padėtį ON (įjungti).

Kai variklis šaltas

Nustatykite droselinės sklendės svirtį (C) į padėtį CLOSED (uždaryta).

Kai variklis karštas

Droselinės sklendės svirtį nustatykite į padėtį OPEN (atidaryta).

2 Variklio jungiklį nustatykite į padėtį ON (įjungti).

3 Lėtai traukite reversinį starterį, kol pajusite pasipriešinimą. Tada stipriai patraukite.

4 Droselio svirtį vėl nustatykite į padėtį OPEN (atidaryta), kol variklis šyla.

[SPĒJIMAS!] Būkite atsargūs, kad nesusižeistumėte pirštų. Jei variklis iš karto neįsijungia ir stūmoklis nepasikelia iki galo, paleidimo rankena gali staigiai atsitrenkti į variklį. Neleiskite paleidimo rankenai atsitrenkti į variklį. Prilaikydami ranka lėtai nuleiskite, kad nepažeistų gaubto.

Variklio išjungimas

1 Išjunkite generatorių.

2 Variklio jungiklį nustatykite į padėtį OFF (išjungti).

3 Degalų čiaupą nustatykite į padėtį OFF (išjungti).

Avarijos atveju variklio jungiklį nustatykite į padėtį OFF (išjungti).

[SPĒJIMAS!]

Prijungiami elektros prietaisai

Šiuo generatoriumi galima tiekti elektros energiją kaitriosioms lemputėms, šildymo prietaisams, grąžtams,

neraatorit tegema suuremaid töid, kui need, milleks see ette on nähtud.

Generaatorit ei tohi kasutada selliste seadmete jaoks, mis nõuavad palju voolu.

Generaatorit ei tohi kasutada väga spetsiifiliste seadmete jaoks nagu arvutid. Sellised spetsiifilised seadmed võivad saada teatud tingimustel generaatori väljundis oleva lailaine poolt deformeeritud.

Ärge ühendage generaatorit hoone elektriliste installeerimisega.

HOIATUS: Hoone elektriliste installeerimisega ühendamine võib viia elektrivoolu tagasipöördumiseni voolujuhi juurde. Selline tagasipöörduv elektrivool on surmavalt ohtlik neile töötajatele, kes elektriga tööd teevad või muudele isikutele, kes elektrikatekestuse ajal juhtmeid puutuvad.

Hoone elektriliste installeerimisega ühendamine võib põhjustada ka elektrivoolu tagasipöördumiseni generaatorisse. Kui voolu uuesti käima ei panda, võib generaator plahvatada, süttida põlema ja põhjustada hoone elektriinstalleerimises tule puhkemise.

Kaitsekork

Lühise või generaatori suure ülekoormamise korral tuleb kaitsekork automaatselt pistikust välja. Kui kaitsekork on automaatselt asendisse VÄLJAS hüpanud (joon. 1, nr 10), kontrollige üle kaitsekorgi tagasi sisse lükkamist, et ühendatud elektriseadmel defekte ei oleks ja lüliti lubatud koormuse limiitidest üle ei läheks.

Ülekoormuskaitse 2x 230 V pistikupesadel (joon. 1)

Tähelepanu! Elektrigeneraator on varustatud ülekoormuskaitsemega. See lülitab pistikupesad (3) välja. Ülekoormuskaitsemele (5) vajutamisega saab pistikupesad (3) taas tööle panna.

Tähelepanu! Kui peaks tekkima selline olukord, siis vähendage elektrigeneraatorilt võetavat elektrilist võimsust või eemaldage külgeühendatud defektsed seadmed.

Tähelepanu! Defektseid ülekoormuslülititeid tohib asendada ainult sama koosteviisi ja samade võimsusandmetega ülekoormuslülititega. Pöörduge selleks klienditeeninduse poole.

dītājus, urbjašinas, ūdenssūkņus utt. Nepārsniedziet ģeneratoram norādīto slodzes robežvērtību.

Ģeneratoru nedrīkst izmantot, lai apgādātu ierīces ar augstu elektroenerģijas patēriņu.

Strāvas ģeneratoru nedrīkst lietot precizitātes ierīcēm, piemēram, datoriem. Šādas precizitātes ierīces pie noteiktiem nosacījumiem var tikt bojātas dēļ strāvas kropļojuma, kas ir saistīts ar ģeneratora izejas strāvas viļņa paplašinājumu.

Nepieslēdziet ģeneratoru pie ēkas elektrotīkliem.

BRĪDINĀJUMS! Pievienojot ierīci ēkas elektrotīkliem, var izraisīt elektriskās strāvas atgriezenisko barošanu elektroapgādes tīklu līnijās.

Šī atgriezeniskā barošana rada nāvējoša strāvas trieciena risku elektroapgādes uzņēmumu darbiniekiem vai citām personām, kuras strādā uz līnijas elektroapgādes pārtraukuma gadījumā.

Pieslēgšanās pie ēkas elektrotīkliem var izraisīt arī to, ka elektriskā strāva no elektroapgādes tīkla nonāk atpakaļ ģeneratorā. Ja elektroapgādes pārtraukums tiek novērtts, ģenerators var eksplodēt, aizdegties vai izraisīt ugunsgrēku ēkas elektrotīklā.

Drošinātājs

Drošinātājs automātiski atvieno ģeneratoru no kontaktligzdas gadījumā, ja rodas īssavienojums vai liela ģeneratora pārslodze. Ja drošinātājs automātiski ir izlēcis pozīcijā „izslēgts” (OFF) (skatīt 1. attēlu, Nr. 10), tad, pirms Jūs iespiežat drošinātāju atpakaļ, pārbaudiet vai pieslēgtā elektriskā ierīce nav bojāta un nepārsniedz atļauto pieslēguma slodzes robežvērtību.

Pārslodzes aizsardzība 2x 230 V kontaktligzdas (1. att.)

Ievēribai! Elektroenerģijas ģenerators ir aprīkots ar pārslodzes aizsardzību. Tā izslēdz kontaktligzdas (3). Nospiežot pārslodzes aizsardzību (5), atkal var atsākt lietot kontaktligzdas (3).

Ievēribai! Ja notiek šāda situācija, tad samaziniet elektrisko jaudu, kuru ņemat no elektroenerģijas ģeneratora vai atvienojiet bojātās, pievienotās iekārtas.

Ievēribai! Bojāto pārslodzes slēdzi drīkst nomainīt ar konstruktīvi identisku pārslodzes slēdzi ar vienādiem darbības raksturlielumiem. Šajā gadījumā vērsieties servisa dienestā.

vandens siurbliams ir pan. Neviršykite nurodytos generatoriaus apkrovos ribos.

Generatoriaus negalima naudoti prietaisams, reikalaujantiems didelės galios, maitinti.

Generatoriaus negalima naudoti tiksliesiems įrenginiam, tokiems kaip kompiuteriams, maitinti. Tokie tikslieji prietaisai tam tikromis aplinkybėmis gali sugesti esant generatoriaus išvesties nuokrypiams.

Nejunkite generatoriaus prie pastatų elektros instaliacijų.

ĮSPĖJIMAS! Prijungus generatorių prie pastatų elektros instaliacijų, elektros srovė gali grįžti į maitinimo liniją.

Dėl tokio elektros srovės grįžimo darbuotojai, atliekantis elektros tiekimo procedūras, arba asmenys, prisilietę prie laidų išjungus maitinimą, gali patirti mirtiną elektros smūgį.

Prijungus pastatų elektros instaliacijos, maitinimo srovė taip pat gali grįžti į generatorių. Jei maitinimas vėl neįjungiamas, pastatų elektros instaliacijose generatorius gali sprogti, sudegti arba sukelti gaisrą.

Saugiklis

Saugiklis automatiškai atjungia generatorių nuo maitinimo, jei atsiranda trumpasis generatoriaus jungimas arba jo perkrova. **Jei toks saugiklis automatiškai persijungė į padėtį OFF (išjungti) (1 pav., Nr.10)**, patikrinkite, ar prijungtas elektros prietaisas nėra sugedęs ir ar nėra viršijama leistinoji jungiklio apkrovos riba prieš vėl įjungdami saugiklį.

2x 230 V kištukinių lizdų (1 pav.) apsauga nuo perkrovos

Dėmesio! Generatorius yra su apsauga nuo perkrovos. Ji išjungia kištukinius lizdus (3). Paspaudus apsaugą nuo perkrovos (5), kištukinius lizdus (3) vėl galima pradėti naudoti.

Dėmesio! Atsiradus šiai klaidai, sumažinkite generatoriaus elektros galią arba atjunkite prijungtus sugedusius prietaisus.

Dėmesio! Sugedusius apsaugos nuo perkrovos jungiklius keiskite tik tokios pačios konstrukcijos apsaugos nuo perkrovos jungikliais su tokiais pačiais galios duomenimis. Tuo tikslu kreipkitės į klientų aptarnavimo tarnybą.

Hooldus

HOOLDUSPLAAN

Hooldus- ja remonditööde ajal peab mootor alati välja olema lülitatud.

Enne igakordset kasutamist

Kontrollige mootoriõli

Kontrollige õhufiltrit

Pärast esimest 25 töötundi

Vahetage mootoriõli

Pärast 50 töötundi

Vahetage mootoriõli

Puhastage süüteküünlaid (joon. 7 + 8 F)

Puhastage kütusefiltrit

Puhastage õhufiltrit (joon. 6 E)

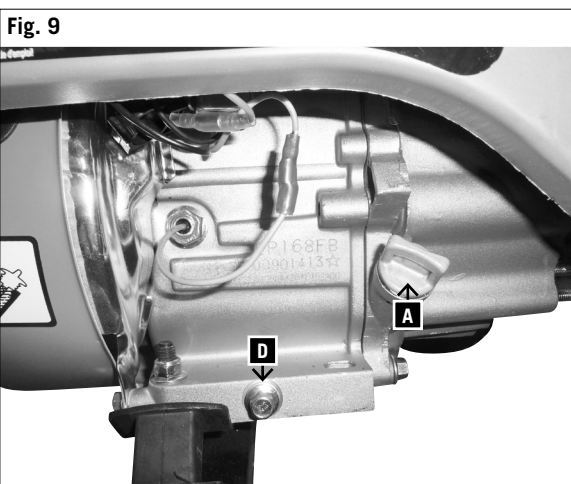
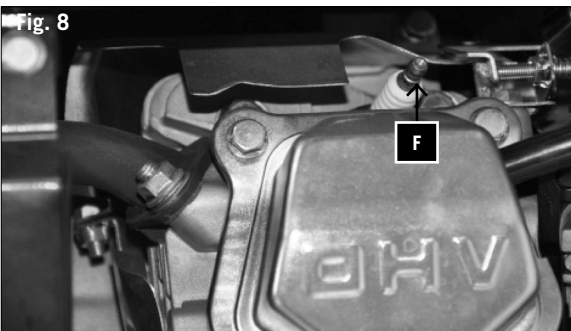
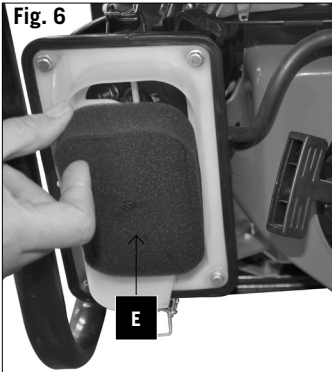
Pärast 100 töötundi

Need hooldustööd peab teostama spetsialist või spetsialisti töökoda.

Kontrollige kraani puhtust

Puhastage kütusepaaki

Kontrollige kütusevoolikut



HOOLDUSTÖÖD

Õlivahetus, joon. 9

Vahetage mootoriõli pärast esimest 25 töötundi, hiljem pärast iga 50 töötundi või iga kolme kuu tagant.

- 1 Laske mootoriõlil ära nõrguda, kui mootor veel soe on.
- 2 Laske mootoril soojalt joosta.
- 3 Lülitage mootor välja.
- 4 Selleks, et ära kasutatud õli kokku koguda, asetage suur anum õli nõrgumise kruvi (D) alla.
- 5 Selleks, et õli ära nõrguks, eemaldage õli täitmise sulgur (A) ja õli nõrgumise kruvi (D).
- 6 Laske õlil ära nõrguda.
- 7 Asetage õli nõrgumise kruvi (D) taas tihendusseibiga oma kohale ja keerake tihedalt kinni.

Valage soovitatavat õli nii, et õli täitmise koht on avatud.

Informatsioon! Keerake õli täitmise sulgur (A) tihedalt kinni.

Soovituslik mootoriõli on SAE 10W-30

Täiskogus umbes 0,6 liitrit

Hävitage kasutatud õli selleks ettenähtud viisil avalikus õlikogumispunktis. Vana õli maha valamine või selle segamine muude jäätmetega on keelatud.

Apkope

APKOPES PLĀNS

Veicot apkopes vai remonta darbus, dzinējam vienmēr jābūt izslēgtam.

Pirms katras lietošanas

Pārbaudiet motoreļļu.
Pārbaudiet gaisa filtru.

Pēc pirmajām 25 stundām

Nomainiet motoreļļu.

Pēc 50 stundām

Nomainiet motoreļļu.
Iztīriet aizdedzes sveces. (7 + 8 attēls F)
Iztīriet degvielas filtru.
Iztīriet gaisa filtru. (6 attēls E)

Pēc 100 stundām

Nodrošini, ka šos apkopes darbus veic speciālists vai specializēta darbnīca.

Pārbaudiet vārsta slēgu.
Iztīriet degvielas tvertni.
Pārbaudiet degvielas padeves caurules.

APKOPES DARBI

Eļļas maiņa - 9. attēls

Pēc pirmajām 25 darba stundām nomainiet motoreļļu, pēc tam mainiet eļļu pēc katrām 50 stundām vai ik pa trīs mēnešiem.

- 1 Nolejiet motoreļļu, kamēr dzinējs ir silts.
- 2 Darbiniet dzinēju, kamēr tas uzsilst.
- 3 Izslēdziet dzinēju.
- 4 Novietojiet pietiekami lielu tvertni zem eļļas noliešanas skrūves (D), lai uztvertu atstrādāto eļļu.
- 5 Lai nolietu eļļu, noņemiet eļļas uzpildes vāku (A) un eļļas noliešanas skrūvi (D).
- 6 Gaidiet, līdz eļļa iztek.
- 7 Ieskrūvējiet atpakaļ eļļas noliešanas skrūvi (D) kopā ar blīvējošo paplāksni, un pievelciet to.

Ielejiet eļļas uzpildes atverē ieteikto motoreļļu.

Piezīme! Ieskrūvējiet eļļas uzpildes vāku (A) cieši.

Ieteiktā motoreļļa: SAE 10W-30.

Pilnai uzpildei nepieciešamais tilpums: aptuveni 0,6 litri. Utilizējiet notecināto eļļu pareizā veidā, nododot to vietējā atstrādātās eļļas savākšanas punktā. Aizliegts izliet atstrādāto eļļu zemē vai samaisīt to ar atkritumiem.

Techninė priežiūra

TECHNINĖS PRIEŽIŪROS PLANAS

Atliekant techninės priežiūros arba remonto darbus, variklis visada turi būti išjungtas.

Prieš kiekvieną naudojimą

Patikrinkite tepalo lygį.
Patikrinkite oro filtrą.

Po pirmųjų 25 eksploatacijos valandų

Pakeiskite variklio tepalą.

Po 50 eksploatacijos valandų

Pakeiskite variklio tepalą.
Pakeiskite žvakės. (7 + 8 pav. F)
Išvalykite kuro filtrą.
Išvalykite oro filtrą. (6 pav.E)

Po 100 eksploatacijos valandų

Šiuos techninės priežiūros darbus turi atlikti specialistas arba specializuotas techninės priežiūros ir remonto centras.

Vožtuvo tarpelio patikra
Degalų bako valymas
Degalų vamzdžio patikra

TECHNINĖ PRIEŽIŪRA

Tepalo keitimas (9 pav.)

Tepalą pakeiskite po pirmųjų 25 eksploatacijos valandų, vėliau po 50 val. arba kas tris mėnesius.

- 1 Leiskite tepalui išbėgti, kol variklis yra šiltas.
- 2 Leiskite varikliui įkaisti.
- 3 Išjunkite variklį.
- 4 Po tepalo išpylimo varžtu (D) padėkite pakankamos talpos konteinerį, kad ištekėtų panaudotas tepalas.
- 5 Kad išleistumėte tepalą, nuimkite tepalo įpylimo dangtelį (A) ir tepalo išleidimo varžtą (D).
- 6 Leiskite išbėgti tepalui.
- 7 Vėl įdėkite tepalo išleidimo varžtą (D) su sandarinamąja poveržle ir stipriai užsukite.

Per tepalo įpylimo angą įpilkite rekomenduojamo tepalo.

Patarimas. Tvirtai užsukite tepalo įpylimo dangtelį (A).

**Rekomenduojamas variklio tepalas – SAE 10W-30
Įpilkite maždaug 0,6 l.**

Panaudotą tepalą tinkamu būdu atiduokite vietos panaudoto tepalo surinkimo įmonėms. Draudžiama panaudotą tepalą išpilti ant žemės arba sunaikinti kartu su kitomis atliekomis.

Oluline informatsiooni remonditöödeks:

Kui saadate generaatori remonditööde tegemiseks tagasi, veenduge palun, et olete ohutust silmas pidades generaatori õlist ja bensiinist tühjana teeninduskeskusesse toonud.

Kütusefiltri puhastamine

- 1 Puhastage filtrit lahusega.
- 2 Pühkige lahus ära.
- 3 Asetage kütusefilter omale kohale tagasi

Süüteküünalde kontrollimine

Lülitage mootor välja ja laske sel maha jahtuda

Ettevaatust! Põletusoht

Puhastage või vahetage süüteküünlad nii nagu ette nähtud:

- 1 Tõmmake süüteküünla konektor välja ja tehke süüteküünla koht puhtaks.
- 2 Keerake süüteküünal lahti ja kontrollige.
- 3 Asendage süüteküünal, kui see on vigastada saanud ja mõrade või pragudega.
- 4 Puhastage süüteküünla elektrodid traatharjaga.
- 5 Kontrollige elektrodide intervalle ja reguleerige neid.
- 6 Keerake süüteküünal sisse ja pingutage süüteküünla mutrivõtmega.
- 7 Asetage süüteküünla konektor süüteküünlale.

Veenduge, et vahetamise ajal ei satu silindripea sisse mustust.

Kontrollige, et süüteküünal sobituks.

Süüteküünal, mis ei ole piisavalt tugevalt oma kohal, võib mootorit ülekuumenemisega kahjustada.

Liialt tugev tõmbamine võib silindripea keerrestikku vigastada.

Tootja sellise kahju eest ei vastuta; riski kannab üksnes töö tegija. Kasutage üksnes soovitatud või sellega võrdväärset süüteküünalt.

Õhufiltri puhastamine joon. 10

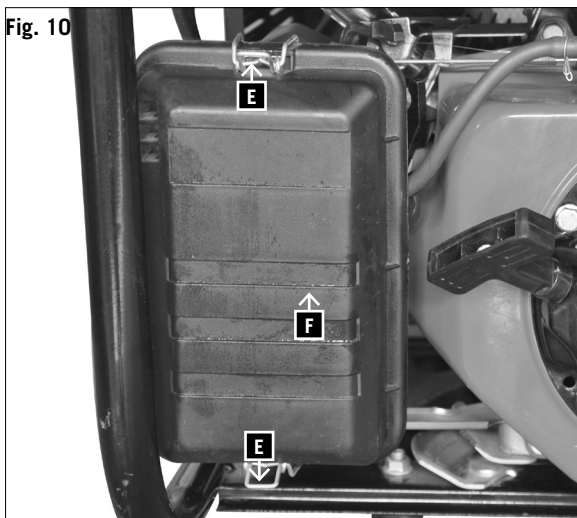
- 1 Vabastage filtrikatte (F) peal ja all 2 klambrit (E)
- 2 Eemaldage filtrikate (F)
- 3 Puhastage vaht-eelfilter mittesüttivas lahuses.

Ettevaatust! Ärge kasutage õhufiltri elemendi puhastamiseks bensiini või madala süttimiskohaga puhastuslahuseid. Need võivad põhjustada süttimist või plahvatust.

- 4 Väänake eelfiltrit, et lahus/seebivesi sellest välja tuleks.
- 5 Puhastage paberfilter seda kloppides.
- 6 Loputage pestud filtrielementi põhjalikult puhta veega.
- 7 Laske filtrielemendil hästi ära kuivada või kuivatage seda kokkusurutud õhuga.
- 8 Riputage filtrikate külge tagasi ja kinnitage 2 klambri riga

Kui mootor on teinud tööd väga mustas keskkonnas, puhastage õhufiltrit kord päevas või pärast igat kümnet töötundi.

Fig. 10



Būtiska piezīme remonta gadījumā

Nosūtot ģeneratoru remonta veikšanai, drošības apsvērumu dēļ, lūdzu, ievērojiet, ka ģenerators, kas tiek nosūtīts uz remonta darbnīcu, nedrīkst saturēt eļļu un benzīnu.

Degvielas filtru tīrīšana

- 1 Iztīriet filtru, izmantojot šķīdinātāju.
- 2 Noslaukiet šķīdinātāju.
- 3 Iemontējiet atpakaļ vietā degvielas filtru.

Pārbaudiet aizdedzes sveci

Izslēdziet dzinēju un pagaidiet, līdz tas atdziest.

Uzmanību! Apdegumu gūšanas risks!

Ja prasīts, iztīriet vai nomainiet aizdedzes sveci.

- 1 Atvienojiet svečvadu, un noīriet netīrumus no savienojuma, kas kontaktē ar aizdedzes sveci.
- 2 Izskrūvējiet aizdedzes sveci un pārbaudiet.
- 3 Bojājumam, piemēram, plaisu vai izdrupumu gadījumā, nomainiet aizdedzes sveci.
- 4 Noīriet aizdedzes sveces elektrodus, izmantojot stiepli suku.
- 5 Pārbaudiet attālumu starp elektrodiem un noregulējiet to.
- 6 Ieskrūvējiet aizdedzes sveci un pievelciet to, izmantojot svečatslēgu.
- 7 Uzspraudiet svečvadus uz aizdedzes sveces.

Nodrošiniet, ka nomainīšanas laikā cilindra galvā nenotiek netīrumi.

Pārbaudiet aizdedzes sveces sēžu.

Valīga aizdedzes svece pārkaršanas rezultātā var sabojāt dzinēju.

Pārāk stipri pievelkot aizdedzes sveci, var sabojāt vītņi cilindra galvā.

Ražotājs nav atbildīgs par tādā veidā radītiem bojājumiem, t.i., šādu risku uzņemas vienīgi ierīces lietotājs. Izmantojiet vienīgi ieteikto vai tam līdzvērtīgu aizdedzes sveces tipu.

Gaisa filtra tīrīšana - 10. attēls

- 1 Atlaisvinkite 2 spaustukus (E) viršuje ir apačioje ant filtro dangčio (F).
- 2 Noņemiet filtra pārsegu (F).
- 3 Iztīriet putuplasta priekšfiltru, izmantojot neuzliesmojošu šķīdinātāju.

Uzmanību! Gaisa filtra mezgla tīrīšanai nelietojiet benzīnu vai tīrīšanas līdzekļus ar zemu uzliesmošanas temperatūru. Citādi tas var izraisīt aizdegšanos vai eksploziju.

- 4 Izspiediet no priekšfiltra šķīdinātāju / ziepjūdeni.
- 5 Iztīriet papīra filtru, daudzot to.
- 6 Pamatīgi izskalojiet izmazgāto filtra elementu, izmantojot tīru ūdeni.
- 7 Ļaujiet filtra elementam pilnīgi izžūt, vai arī izžāvējiet to, izmantojot saspiestu gaisu.
- 8 Vēl uzkabinkite filtro dangtī ir pritvirtinkite 2 spaustukus.

Svarbi informācija remontuojant

Grąžinant ģeneratorių remontuoti, saugumo sumetimais užtikrinkite, kad siunčiamame į techninės priežiūros ir remonto centrą **ģeneratoriuje nebūtų tepalo ir benzino.**

Kuro filtro valymas

- 1 Išplaukite filtrą tirpalu.
- 2 Nuvalykite tirpalą.
- 3 Vėl įdėkite filtrą.

Uždegimo žvakų patikra

Išjunkite variklį ir leiskite atvėsti.

Atsargiai! Galima nusideginti.

Išvalykite arba pakeiskite uždegimo žvakę, kai reikia.

- 1 Ištraukite jungiamąją uždegimo žvakės detalę ir pašalinkite iš žvakės zonos purvą.
- 2 Atsukite uždegimo žvakę ir patikrinkite.
- 3 Jei pažeista (pavyzdžiui įtrūko arba atpleišėjo), pakeiskite žvakę.
- 4 Uždegimo žvakių elektrodus nuvalykite vieliniu šepčiu.
- 5 Patikrinkite elektrodų atstumus ir sureguliuokite.
- 6 Įsukite uždegimo žvakę ir užveržkite uždegimo žvakių raktą.
- 7 Uždėkite jungiamąją uždegimo žvakės detalę ant uždegimo žvakės.

Būkite atsargūs, kad valant į cilindro galvutę nepatektų purvo.

Patikrinkite, ar tinka uždegimo žvakė.

Dėl atsilaisvinusios uždegimo žvakės variklis gali perkaisti ir sugesti.

Pernelyg stipriai užveržus, galima pažeisti cilindro galvutės sriegius.

Gamintojas neatsako už dėl to patirtą žalą. Už riziką atsako tik pats operatorius. Naudokite tik rekomenduojamas arba lygiavertes uždegimo žvakes.

Oro filtro valymas (10 pav.)

- 1 Atbrūvojiat 2 aizspiedņus (E) augšā un apakšā uz filtra apvalka (F)
- 2 Nuimkite filtro dangtelį (F).
- 3 Išvalykite pirminį putų filtrą nedegiu tirpalu.

Dėmesio! Nenaudokite benzino arba valiklių, kurių žema užsidegimo temperatūra, oro filtrams valyti. Gali kilti gaisras arba sprogti.

- 4 Suspauskite pirminį filtrą, norėdami pašalinti tirpalą / muiluotą vandenį.
- 5 Daužydami išvalykite popierinį filtrą.
- 6 Išplautą filtrą gerai praskalaukite švariu vandeniu.
- 7 Leiskite filtriui gerai išdžiūti arba nupūskite jį suslėgtuoju oru.
- 8 Iekabiniet atpakaļ filtra apvalku un nostipriniet ar 2 aizspiedņiem

Jei variklis naudojamas labai dulketoje vietoje, oro filtrą valykite kasdien arba kas dešimt eksploatacijos valandų. Niekada neekspluatuokite variklio be oro filtro arba su

Ärge kunagi laske mootoril töötada ilma õhufiltrita või õhufiltriga, mis on kahjustada saanud. Nii satub mustus mootorisse ja võib tõsisemaid mootorikahjustusi põhjustada. Tootja sellise kahju eest ei vastuta; riski kannab üksnes töö tegija.

Transport ja hoiustamine

- 1 Laske mootoril enne transportimist või hoiustamiskohta asetamist maha jahtuda.
- 2 Enne generaatori transportimist seadke süttimislüliti (väljas) asendisse ja bensiinikraan (väljas) asendisse.
- 3 Hoidke generaatorit horisontaalses asendis nii, et bensiini maha ei loksu. Bensiiniaurud või maha loksunud bensiin võivad süttimist esile kutsuda.
- 4 Ärge laske generaatoril transpordi ajal ümber kukkuda ega mingeid lööke saada.
- 5 Raskeid asju generaatori peale mitte asetada. Enne, kui hoiustate seadme pikemaks perioodiks: Veenuduge, et hoiustamisruum ülemäära niiske ega must ei oleks.

Kui hoiustate generaatori pikemaks ajaks

- 1 Tühjendage kütusepaak ja laske karburaatoril joosta, kuni see tühjaks saab.
- 2 Keerake süüteküünal lahti.
- 3 Valage süüteküünla avast silindrisse umbes 20 ml puhast mootoriõli.
- 4 Tõmmake starterikaabel aeglaselt välja nii, et õli ühtlaselt mootorisse valgub ja keerake süüteküünal taas kinni.
- 5 Eemaldage mootorist ja silindri pulkadelt põhjalikult mustus, jäägid ja tolmu.
- 6 Puhastage õhufilter või kui õhufilter on väga määrdunud, siis asendage see uuega.
- 7 Ladustage generaatorit turvaliselt kuivas ruumis lastele kättesaamatul viisil.
- 8 Väliitingimustes seadet hoiustada ei tohi.
- 9 Katke seade ja mootor mustuse eest kaitsmiseks kinni ja hoiustage puhtasse, kuiva kohta.

Taaskäivitamine pärast pikaajast hoiustamist

- 1 Vahetage mootoriõli.
- 2 Pärast hoiustamist täitke enne taaskäivitamist uue mootoriõliga.

Kui mootorit ei kasutata enam kui üks kuu, võib halvenenud kvaliteediga bensiin tuua kaasa käivitumiskraskusi või muid komplikatsioone. Et seda vältida, vabastage karburaatori nõrgumiskruvi ja laske bensiinil ära nõrguda. Avage ka bensiinikraan nii, et bensiin paagist ära saaks nõrguda.

Ja dzinēju darbina ļoti putekļainā vidē, iztīriet gaisa filtru katru dienu vai ik pēc desmit darba stundām.

Nekādā gadījumā nedarbiniet dzinēju, ja ir bojāts gaisa filtra mezgls. Citādi netīrumi iekļūs dzinējā, un tas var izraisīt nopietnus dzinēja bojājumus.

Par tā rezultātā radušos kaitējumu ražotājs nav atbildīgs, t.i., šādu risku uzņemas vienīgi ierīces lietotājs.

Transportēšana un uzglabāšana

- 1 Pirms Jūs ierīci transportējat vai novietojiet uzglabāšanai, ļaujiet dzinējam atdzist.
- 2 Pirms ģenerators transportēšanas pārslēdziet palaišanas slēdzi pozīcijā „izslēgts” (OFF) un benzīna noslēgvārstu pozīcijā „izslēgts” (OFF).
- 3 Nodrošiniet, lai ģenerators atrodas horizontālā stāvoklī, lai nerastos degvielas noplūdes. Benzīna tvaiki vai izliets benzīns var aizdegties.
- 4 Nodrošiniet, ka transportēšanas laikā ģenerators nenokrīt vai nesaņem triecienus.
- 5 Nenovietojiet uz ģenerators smagus priekšmetus. Pirms ierīces novietošanas ilglaicīgai uzglabāšanai, pārliedzinieties, ka uzglabāšanas telpa nav pārāk mitra un putekļaina.

Ilglaicīgai uzglabāšanai

- 1 Iztukšojiet degvielas tvertni un karburatoru.
- 2 Izskrūvējiet aizdedzes sveci.
- 3 Caur aizdedzes sveces urbumu ielejiet cilindā apmēram 20 ml tīras motoreļļas.
- 4 Lēnām izvelciet startera šņori, lai eļļa vienmērīgi izplūst pa dzinēju. Tad ieskrūvējiet atpakaļ aizdedzes sveci.
- 5 Rūpīgi notīriet no dzinēja un cilindra galvas rievām netīrumus, noslāņojumus un putekļus.
- 6 Iztīriet gaisa filtru vai, stipra piesārņojuma gadījumā, nomainiet to.
- 7 Droši uzglabājiet ģeneratoru sausā telpā, kas nav pieejama bērniem.
- 8 Ierīci nedrīkst uzglabāt ārpus telpām.
- 9 Apsedziet ierīci un dzinēju, lai aizsargātu tos no putekļiem, un uzglabājiet tos sausā, tīrā vietā.

Ekspluatācijas uzsākšana pēc ilglaicīgas uzglabāšanas

- 1 Nomainiet motoreļļu.
- 2 Pēc ilglaicīgas uzglabāšanas, pirms atkal iedarbiniet dzinēju, ielejiet svaigu benzīnu.

Ja dzinējs nav darbināts ilgāk kā vienu mēnesi, benzīna kvalitāte var mainīties, apgrūtinot dzinēja iedarbināšanu, vai ar citādām sekām. Lai to novērstu, atbrīvojiet karburatora noliešanas skrūvi un pagaidiet, līdz benzīns iztek. Atveriet arī benzīna noslēgvārstu, lai benzīns iztek no tvertnes.

pažeistu filtru. J variklī pateks purvo ir jis gali būti rimtai sugadintas.

Gamintojas neatsako uz dēl to patirtā žalā. Už rizikā atsa-ko tik pats operatorius

Transportavimas ir laikymas

- 1 Prieš transportuodami arba sandėliuodami leiskite varikliui atvėsti.
- 2 Prieš transportuodami generatorių, nustatykite uždegimo jungiklį ir benzino čiaupą į padėtį OFF (išjungti).
- 3 Generatorių laikykite horizontalioje padėtyje, kad neišbėgtų benzinas. Benzino garai arba išsiliejęs benzinas gali užsidegti.
- 4 Transportuojant generatorių, būkite atsargūs, kad jis nenukristų arba nebūtų sutrenktas.
- 5 Ant generatoriaus nedėkite jokių sunkių daiktų. Prieš sandėliuodami generatorių ilgam laikotarpiui: užtikrinkite, kad patalpa, kurioje bus laikomas generatorius, nebūtų per drėgna ir dulkieta.

Kai sandėliuojama ilgą laikotarpį

- 1 Ištuštinkite degalų baką ir leiskite veikti karbiuratoriumi, kol ištuštės.
- 2 Išsukite uždegimo žvakę.
- 3 Į cilindrą per žvakės angą įpilkite maždaug 20 ml švaresaus variklio tepalo.
- 4 Lėtai ištraukite starterio kabelį, kad tepalas tolygiai pasiskirstytų variklyje ir vėl įsukite žvakę.
- 5 Nuvalykite nuo variklio ir cilindro galvutės briaunų purvą, nuosėdas ir dulkes.
- 6 Išvalykite oro filtrą arba pakeiskite, jei labai purvinas.
- 7 Laikykite generatorių sausoje patalpoje, vaikams neprieinamoje vietoje.
- 8 Uždenkite įrenginį ir variklį, kad apsaugotumėte nuo dulkių, ir laikykite švarioje, sausoje vietoje.

Paleidimas po ilgo sandėliavimo

- 1 Pakeiskite variklio tepalą.
- 2 Prieš paleisdami variklį po ilgo sandėliavimo, įpilkite švaresaus benzino.

Jei variklis nebuvo **naudojamas ilgiau negu vieną mėnesį**, dėl pakitusių benzino savybių gali sunkiai pasileisti ar atsirasti kitokių nesklandumų. Kad tai nenuitiktų, atsukite karbiuratoriaus išleidimo varžtą ir leiskite benzinui ištekėti. Atsukite ir benzino čiaupą, kad iš bako galėtų ištekėti degalai.

VIGADE KÕRVALDAMINE

Viga	Põhjus	Lahendus
Mootor ei käivitu.	Paagis ei ole kütust.	Tankige.
	Kütuse kraan on suletud.	Avage kütuse kraan.
	Määrduvad õhufilter.	Puhastage õhufiltrit.
	Mootori lüliti on asendis "VÄLJAS".	Seadke mootori lüliti asendisse "SEES".
	Tagurpidise käigu starteri viga.	Parandage tagurpidise käigu starter.
	Ei ole mootoriõli.	Täitke mootoriõliga.
	Määrduvad süüteküünal.	Puhastage süüteküünal.
	Mootoriõli tase on liiga madal (õli hoiatuslamp virvendab).	Täitke mootoriõliga.
	Sees/väljas lüliti on mootorioperatsioonidele valesti reguleeritud.	Pange õigesse asendisse.
	Mootor töötab/teeb häält ebaühtlaselt	Määrduvad süüteküünal.
Väga määrduvad õhufilter.		Puhastage / asendage õhufilter.
Saastatud/liialt vana kütus.		Nõristage kütus välja ja pange uus asemele.
Summuti kang asendis „SUMMUTI“		Seadke summuti asendisse "TÖÖTAMINE"
Vale kütus, bensiini asemel on diisel.		Nõristage kütus välja ja pange õige asemele.
Ei ole elektriväljundit	Viga vahelduvvoolugeneraatoris.	Informeerige esindajat garantiigarantiiteeninduse vajadusest.
Mootorit ei saa välja lülitada	Süttimise eraldamise traadi viga.	Sulgege kütusekraan ja oodake kuni mootor peatub, helistage klienditeenindusse.

Remonditööd

Kasutage ainult tootja poolt soovitatud varuosi ja lisasid. Kui juhtub, et hoolimata meie kvaliteedikontrollist ja teie hoolsusest seade siiski tõrgub, tohib remonditöid läbi viia vaid selleks kvalifitseeritud elektrispetsialist.

Kļūmju novēršana

Kļūme	Iemesls	Darbība kļūmes novēršanai
Nevar iedarbināt dzinēju	Tvertnē nav degvielas	Uzpildiet degvielu
	Noslēgvārsts aizvērts	Atveriet noslēgvārstu
	Piesārņots gaisa filtrs	Iztīriet gaisa filtru
	Dzinēja slēdzis pozīcijā „izslēgts” (OFF)	Pārslēdziet dzinēja slēdzi pozīcijā „ieslēgts” (ON)
	Reversīvā startera bojājums	Saremontējiet reversīvo starteri
	Nav motoreļļas	Uzpildiet motoreļļu
	Piesārņota aizdedzes svece	Notīriet aizdedzes sveci
	Motoreļļas līmenis pārāk zems (mirgo eļļas brīdinājuma lampiņa)	Uzpildiet motoreļļu
	Dzinēja ieslēgšanas/izslēgšanas slēdzis nepareizi pārslēgts	Pārslēdziet slēdzi pareizā pozīcijā
Dzinējs darbojas skaļi / nevienmērīgi	Piesārņota aizdedzes svece	Notīriet / nomainiet aizdedzes sveci
	Gaisa filtrs ļoti piesārņots	Iztīriet / nomainiet gaisa filtru
	Piesārņota / nostāvējusies degviela	Noteciniet degvielu un uzpildiet jaunu
	Rokas gāzes svira pozīcijā "CHOKE"	Novietojiet rokas gāzes sviru pozīcijā "RUN"
	Nepareiza degviela, benzīna vietā dīzēlis	Noteciniet degvielu un uzpildiet pareizu degvielu
Nav elektriskās strāvas padeves	Maiņstrāvas ģenerators bojājums	Informējiet par garantijas remontu atbildīgo pārstāvi
Nevar izslēgt dzinēju	Aizdedzes izslēgšanas slēdža bojājums	Aizveriet degvielas noslēgvārstu un pagaidiet, līdz dzinējs noslāpst, sazinieties ar klientu servisu

Remonti

Izmantojiet vienīgi ražotāja ieteiktos piederumus un rezerves daļas. Ja tomēr, neskatoties uz mūsu kvalitātes kontroli un Jūsu rūpību, ierīce nedarbojas pareizi, nodrošiniet, lai remontus veic vienīgi kvalificēts elektriķis.

GEDIMŅU NUSTATYMAS IR ŠALINIMAS

Sutrikimas	Priežastis	Galimas sprendimas
Variklis neužsiveda.	Bake nėra kuro.	Papildyti degalų.
	Užsuktas degalų čiaupas.	Atsukti degalų čiaupą
	Purvinas oro filtras.	Išvalyti oro filtrą.
	Variklio jungiklis nustatytas į padėtį OFF (išjungti).	Variklio jungiklį nustatyti į padėtį ON (įjungti).
	Sugedęs reversinis starteris.	Suremontuoti reversinį starterį.
	Nėra variklio tepalo.	Įpilti variklio tepalo.
	Purvina uždegimo žvakė.	Išvalyti uždegimo žvakę.
	Per mažas variklio tepalo kiekis (mirkusi įspėjamoji tepalo lemputė).	Papildyti tepalo.
	Neteisingai nustatytas variklio įjungimo / išjungimo jungiklis.	Nustatyti į tinkamą padėtį.
Variklis veikia / skleidžia triukšmą netolygiai	Purvina uždegimo žvakė.	Išvalyti / pakeisti uždegimo žvakę.
	Labai purvinas oro filtras	Išvalyti / pakeisti oro filtrą.
	Užterštas / pasenęs kuras	Išpilkite kurą ir papildykite nauju.
	Droselio svirtis padėtyje CHOKE (uždaryti)	Perjungti droselio svirtį į padėtį RUN (veikti)
	Netinkamas kuras, naudojamas dyzelinas vietoj benzino	Išpilti degalus ir pripilti tinkamo kuro
Nėra elektros išvesties	Gedimas generatoriuje	Informuoti atstovą dėl garantinio remonto
Variklio negalima išjungti.	Pažeistas uždegimo išjungimo laidas	Uždaryti benzino čiaupą ir palaukti, kol sustos variklis. Iškviešti techninės priežiūros ir remonto tarnybą

Remontas

Naudokite tik gamintojo rekomenduojamus priedus ir atsargines detales. Jei įrenginys vis tiek tinkamai neveikia po kokybės kontrolės ir techninės priežiūros, kvalifikuotas elektriķas turi jį suremontuoti.

≡ CHERS CLIENTS,

Nous espérons que vous travaillerez avec plaisir et selon vos exigences sur votre nouvelle machine scheppach.

Remarque :

Conformément à la loi en vigueur sur la responsabilité du fait des produits, le fabricant de cet appareil n'est pas responsable des dommages survenus sur l'appareil ou générés sur l'appareil en cas de:

- Manipulation incorrecte,
- Inobservation de la notice d'utilisation,
- Réparations effectuées par des tiers ou des spécialistes non autorisés,
- Montage et remplacement des pièces de rechange non originales,
- Utilisation non conforme,

≡ NOS RECOMMANDATIONS SONT LES SUIVANTES:

Avant le montage et la mise en service, lisez l'ensemble du texte de la notice d'utilisation.

Cette notice a pour objectif de vous familiariser avec votre machine et d'en exploiter les possibilités d'emploi conforme.

La notice d'utilisation contient des consignes importantes sur la manière de travailler en toute sécurité, réglementairement et économiquement avec la machine, et sur la façon d'éviter les dangers, économiser les coûts de réparation, réduire les périodes d'arrêt et augmenter la fiabilité et la durée de vie de la machine.

Outre les dispositions de sécurité de cette notice d'utilisation, vous devez absolument observer les prescriptions de votre pays en vigueur pour le fonctionnement de la machine.

Conserver la notice d'utilisation dans une pochette en plastique à l'abri de la poussière et de l'humidité près de la machine. Chaque opérateur doit l'avoir lue avant le début des travaux et doit la respecter minutieusement. Seules des personnes formées à l'utilisation de la machine et informées des dangers afférents sont autorisées à travailler sur la machine. Respecter la limite d'âge minimum requis.

Outre les consignes de sécurité reprises dans le présent mode d'emploi et les prescriptions particulières en vigueur dans votre pays, respecter également les règles techniques générales.

≡ CONSIGNES GENERALES

- Après le déballage, vérifiez que toutes les pièces sont exemptes d'éventuels dommages liés au transport. En cas de réclamations, le livreur doit en être informé immédiatement. Les réclamations ultérieures ne seront pas acceptées.
- Vérifiez que la commande est complète.
- Familiarisez-vous avec l'appareil à l'aide de la notice d'utilisation avant de commencer à l'utiliser.
- N'utilisez que des pièces originales pour les accessoires ainsi que les pièces d'usure et de rechange. Vous trouverez les pièces de rechange **chez votre distributeur spécialisé scheppach**.
- Lors de la commande, indiquez nos numéros d'articles ainsi que le type et l'année de construction de l'appareil.

≡ EGREGIO CLIENTE,

Le auguriamo successo e divertimento nel lavoro con la Sua nuova macchina scheppach.

Avvertenza:

Sulla base della legge attualmente in vigore sulla responsabilità per prodotti difettosi, il produttore del presente apparecchio non risponde dei danni all'apparecchio in questione o derivanti da esso in caso di:

- manipolazione impropria,
- il mancato rispetto delle istruzioni per l'uso,
- riparazioni da parte di terzi, personale tecnico non autorizzato,
- installazione e sostituzione di pezzi di ricambio non originali,

≡ CONSIGLIAMO:

Di leggere l'intero testo delle istruzioni per l'uso prima del montaggio.

Le presenti istruzioni per l'uso le consentono di conoscere la macchina e di sfruttare le sue possibilità d'impiego conformi.

Le istruzioni per l'uso contengono avvertenze importanti su come utilizzare la macchina in modo sicuro, corretto ed economico e su come evitare i pericoli, risparmiare sui costi di riparazione, ridurre i tempi di inattività ed aumentare l'affidabilità e la durata della macchina.

Oltre alle disposizioni di sicurezza contenute nelle presenti istruzioni per l'uso è necessario altresì osservare le norme in vigore nel proprio Paese per l'utilizzo della macchina.

Conservare le istruzioni per l'uso vicino alla macchina, protette da sporcizia e umidità in una copertina di plastica. Esse devono essere attentamente lette e scrupolosamente osservate da tutti gli operatori prima di iniziare il lavoro.

Alla macchina possono lavorare soltanto persone che sono state istruite sul suo uso e sui pericoli ad essa collegati. L'età minima richiesta per gli operatori deve essere assolutamente rispettata.

Oltre agli avvisi di sicurezza contenuti nelle presenti istruzioni per l'uso e alle disposizioni speciali in vigore nel proprio Paese, devono essere rispettate le regole tecniche generalmente riconosciute per l'esercizio.

≡ INDICAZIONI GENERALI

- Dopo aver disimballato la confezione, verificare che tutti i componenti non presentino eventuali danni da trasporto. In caso di reclami informare immediatamente la ditta trasportatrice. Non si accettano reclami successivi.
- Verificare che il contenuto della spedizione sia completo.
- Prima dell'impiego, familiarizzare con l'apparecchio con l'aiuto delle istruzioni per l'uso.
- Utilizzare solo pezzi originali per quanto riguarda accessori e pezzi di ricambio o soggetti ad usura. Richiedere i pezzi di ricambio al proprio rivenditore specializzato scheppach.
- In caso di ordinazioni, indicare i nostri codici di articoli, il tipo e l'anno di costruzione dell'apparecchio.

≡ DEAR CUSTOMER,

We hope working with your new scheppach machine brings you much enjoyment and success.

NOTE:

According to the applicable product liability laws, the manufacturer of the device does not assume liability for damages to the product or damages caused by the product that occurs due to:

- Improper handling,
- Non-compliance of the operating instructions,
- Repairs by third parties, not by authorized service technicians,
- Installation and replacement of non-original spare parts,
- Application other than specified,
- A breakdown of the electrical system that occurs due to the non-compliance of the electric regulations and VDE regulations 0100, DIN 57113 / VDE0113.

≡ WE RECOMMEND:

Read through the complete text in the operating instructions before installing and commissioning the device. The operating instructions are intended to help the user to become familiar with the machine and take advantage of its application possibilities in accordance with the recommendations. The operating instructions contain important information on how to operate the machine safely, professionally and economically, how to avoid danger, costly repairs, reduce downtimes and how to increase reliability and service life of the machine.

In addition to the safety regulations in the operating instructions, you have to meet the applicable regulations that apply for the operation of the machine in your country. Keep the operating instructions package with the machine at all times and store it in a plastic cover to protect it from dirt and moisture. Read the instruction manual each time before operating the machine and carefully follow its information. The machine can only be operated by persons who were instructed concerning the operation of the machine and who are informed about the associated dangers. The minimum age requirement must be complied with.

≡ GENERAL INFORMATION

- After unpacking, check all parts for possible transportation damages. In the event of complaints, inform the supplier immediately. Any complaints made after this time will not be accepted.
- The shipment is to be checked for completeness upon receipt.
- Read through the manual carefully in order to make yourself familiar in dealing with the device before using it for the first time.
- Only use original equipment regarding accessories, as well as consumable items and spare parts. Spare parts can be obtained from your specialized dealer. When ordering, please specify our part numbers, as well as type and construction year of the device.

☰ Données techniques

Générateur	synchrone
Type de protection	IP23M
Puissance continue P_{Nom} (S1)	2000 W
Puissance maximale P_{max} (S2 2 min)	2200 W
Tension nominal U_{nom}	2 x 230V~
Courant nominal I_{nom}	9,0 A
Fréquence F_{nom}	50 Hz
Type de construction du moteur d'entraînement	4 temps refroidi par air
Cylindrée	196 cm ³
Carburant	Essence
Contenance du réservoir	13 l
Huile moteur	ca. 0,6 l (10W30)
Consommation à 2/3 de la charge	env. 1,36 l/h
Poids	38 kg
Coefficient de puissance $\cos \phi$	1
Classe de rendement	G1
Température maxi	40°C
Max. hauteur d'installation (au-dessus du niveau de la mer)	1000 m
Réglage automatique de la tension	AVR-System*
Bougie d'allumage	F6TC

*AVR (Réglage automatique de la tension pour une puissance stable) :

Le régulateur automatique des volts alimente le consommateur raccordé en permanence avec la tension requise.

Mode S1 (fonctionnement continu)

La machine peut être exploitée durablement à la puissance indiquée.

Mode S2 (fonctionnement bref)

La machine peut être exploitée brièvement à la puissance indiquée (2 min). Ensuite, la machine doit rester arrêtée pendant un moment afin de ne pas réchauffer de façon inadmissible (2 min).

☰ ÉMISSION DE BRUIT

Niveau de pression acoustique L_{pA}	70,9 dB(A)
Insécurité K_{pA}	2,04 dB
Niveau acoustique L_{WA}	90,9 dB(A)
Insécurité K_{WA}	2,04 dB

Les valeurs indiquées sont des valeurs d'émission et ne constituent donc pas absolument des valeurs sûres de travail.

Caratteristiche tecniche

Generatore	sincronon
Tipo di protezione	IP23M
Potenza continua P_{nom} (S1)	2000 W
Potenza massima P_{max} (S2 2 min)	2200 W
Tensione nominale U_{nom}	2 x 230V~
Corrente nominale I_{nom}	9,0 A
Frequenza F_{nom}	50 Hz
Tipo motore azionamento	a 4 tempi, raffreddato ad aria
Cilindrata	196 cm ³
Carburante	benzina
Capacità del serbatoio	13 l
Olio del motore	ca. 0,6 l (10W30)
Consumo con carico 2/3	ca. 1,36 l/h
Peso	38 kg
Fattore di potenza $\cos \phi$	1
Classe di potenza	G1
Temperatura massima	40°C
Altezza massima installazione (s.l.m.)	1000 m
Regolazione automatica della tensione	AVR-System*
Candela di accensione	F6TC

*AVR (regolazione automatica della tensione per potenza stabile):
il regolatore automatico di voltaggio alimenta le utenze necessarie fornendo sempre la necessaria tensione.

Modalità operativa S1 (esercizio continuo)

L'apparecchio può essere fatto funzionare in modo continuo con la potenza indicata.

Modalità operativa S2 (esercizio breve)

L'apparecchio può essere fatto funzionare brevemente con la potenza indicata (2 min). Poi l'apparecchio deve rimanere ferma per un intervallo di tempo per non surriscaldarsi eccessivamente (2 min).

EMISSIONI ACUSTICHE

Livello di pressione acustica L_{pA}	70,9 dB(A)
Incertezza K_{pA}	2,04 dB
Livello di potenza acustica L_{WA}	90,9 dB(A)
Incertezza K_{WA}	2,04 dB

I valori indicati sono valori di emissione e non rappresentano quindi al contempo valori di lavoro sicuri.

Technical data

Generator	Synchronous
Protection type	IP23M
Continuous rated power P_{rated} (S1)	2000 W
Maximum power P_{max} (S2 2 min)	2200 W
Rated voltage U_{rated}	2 x 230V~
Rated current I_{rated}	9,0 A
Frequency F_{rated}	50 Hz
Drive engine design	4-stroke, air-cooled
Displacement	196 cm ³
Fuel	Petrol
Tank capacity	13 l
Engine oil	approx. 0,6 l (10W30)
Consumption at 2/3 load	approx. 1,36 l/h
Weight	38 kg
Power factor $\cos \phi$	1
Power class	G1
Max. temperature	40°C
Max. altitude (above mean sea level)	1000 m
Automatic voltage regulation	AVR-System*
Spark plug	F6TC

*AVR (automatic voltage regulation for stable output):
The Automatic Volt Regulator supplies the connected consumers with the required voltage constantly

Operating mode S1 (continuous operation)

The machine can be continuously operated with the quoted power output.

Operating mode S2 (temporary operation)

The machine may be temporarily operated with the quoted power output (2 min). Afterwards the machine must be stopped for a while to prevent it from overheating (2min).









NOISE EMISSION

L_{pA} sound pressure level	70,9 dB(A)
uncertainty K_{pA}	2,04 dB
L_{WA} sound power level	90,9 dB(A)
uncertainty K_{WA}	2,04 dB

The stipulated values are emission values and so do not necessarily represent safe working values. Although there is a correlation between emission levels and exposure levels, it is not possible to reliably deter-

Bien qu'il existe une corrélation entre les niveaux d'émission et d'immission, on peut en conclure de façon fiable si des mesures de prudence supplémentaires sont nécessaires ou non. Parmi les facteurs susceptibles d'influencer le niveau d'immission actuel au poste de travail figurent la durée des effets, le type propre du local de travail, d'autres sources de bruit, etc. par ex. le nombre de machines et d'autres opérations effectuées à proximité. Les valeurs sûres au poste de travail peuvent également varier de pays à pays. Ces informations doivent cependant permettre à l'utilisateur de mieux évaluer le danger et le risque.

≡ DESCRIPTION DES SYMBOLES

	1 Attention ! Surfaces brûlantes !
	2 Feu, éclairage ouvert et fumer sont interdits !
	3 Vérifier si du carburant a été renversé ou s'il y a des flaques de carburant. Éteindre le moteur lors du remplissage du réservoir !
	4 L'appareil ne peut être utilisé qu'à l'extérieur de locaux fermés !
	5 Ne pas utiliser l'appareil en présence d'humidité !
	6 Attention ! Ne pas exposer aux rayons directs du soleil
	7 Remplir d'huile de moteur avant la mise en service ! Vérifier le niveau d'huile avant de démarrer !
	8 Placer la manette de démarrage en position au démarrage !
	9 Affichage du réservoir
	10 Lire le manuel avant la mise en service
	11 Utiliser une protection auditive



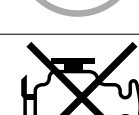
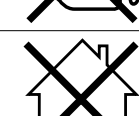

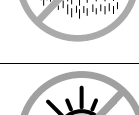
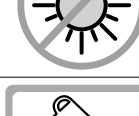




Benché esista una correlazione tra livello di emissioni e di immissioni, non è possibile dedurre in modo affidabile da ciò se siano necessarie o no ulteriori misure cautelative. I fattori che possono influenzare il livello di immissioni attualmente presente sul posto di lavoro includono la durata degli effetti, la tipologia propria del locale di lavoro, altre fonti di rumore ecc., ad es. il numero di macchine e altri processi vicini in corso. I valori affidabili relativi al posto di lavoro possono variare inoltre da paese a paese. Le presenti informazioni dovrebbero tuttavia mettere l'utilizzatore in condizione di effettuare una migliore stima del pericolo e del rischio.

≡ DESCRIZIONE DEI SIMBOLI

	1 Attenzione! Superfici calde!
	2 Divieto di fumare, di fiamme libere e fuoco!
	3 Controllare che il carburante non venga versato e che non vi siano perdite di carburante. Spegnerne il motore durante il rifornimento!
	4 L'apparecchio può essere utilizzato solo al di fuori di ambienti chiusi!
	5 Non utilizzare l'apparecchio in condizioni umide!
	6 Attenzione! Non esporre ai raggi diretti del sole
	7 Rabboccare l'olio motore prima della messa in funzione!
	8 Prima dell'avvio, controllare il livello dell'olio!
	9 Portare in posizione la leva di avviamento all'avvio!
	10 Indicatore del serbatoio
	11 Leggere il manuale prima della messa in funzione
	12 Utilizzare protezioni per l'udito

mine whether additional protective measures will be required or not based on this. Factors that could influence the exposure level present at any given time in the work area include the duration of exposure, the nature of the working area, other noise sources etc. e.g. the number of machines and neighbouring processes. The permitted workstation values can also vary from country to country. However, this information should enable the operator to better evaluate the hazards and risks.

≡ DESCRIPTION OF THE SYMBOLS

	1 Attention! Hot surfaces!
	2 Fire, naked flames and smoking prohibited!
	3 Check for spilled fuel and fuel leaks. Switch off the engine when refuelling!
	4 The unit may not be used in enclosed spaces!
	5 Do not use the unit in wet conditions!
	6 Attention! Do not expose to direct sunlight
	7 Fill the engine oil before commissioning! Check the oil level before starting!
	8 Bring the start lever into position when starting!
	9 Fuel gauge:
	10 Read the handbook before commissioning
	11 Use hearing protection

Dans cette notice d'utilisation, nous avons placé les signes suivants à certains endroits en rapport avec votre sécurité: ⚠

⚠ Consignes de sécurité et mises en garde

Cette appareil répond aux dispositions de sécurité réglementaires pour les machines électriques

- Lire attentivement le mode d'emploi avant de mettre le générateur en service.
- Une utilisation non conforme peut entraîner des blessures et des dommages matériels. Les personnes non familiarisées avec le mode d'emploi ne peuvent pas utiliser l'appareil. Conserver soigneusement le mode d'emploi.
- Les enfants et adolescents ne sont pas autorisés à utiliser l'appareil.
- Le fabricant n'endosse aucune responsabilité en cas d'utilisation non conforme ou de modifications apportées à la machine.
- Respecter également les consignes de sécurité, les instructions de montage et d'utilisateur ainsi que les prescriptions générales en vigueur concernant la prévention des accidents.

≡ REMARQUE IMPORTANTE :

S'assurer que les personnes qui travaillent avec le présent appareil aient lu le mode d'emploi minutieusement avant la mise en service.

Ne jamais utiliser le présent appareil à l'intérieur de bâtiment ni dans un environnement sans aération suffisante.

Les gaz d'échappement contiennent du monoxyde de carbone, un gaz inodore et toxique.

Attention !

Le générateur présente des fluctuations de tension susceptibles d'endommager éventuellement les appareils ci-après :

- téléviseurs, appareils audio-vidéo,
- produits ou appareils à commande électronique

≡ CONSIGNES DE SECURITE

- Aucune modification ne doit être entreprise sur le générateur de courant.
- Seules les pièces d'origine doivent être employées pour la maintenance et les accessoires.
- Attention: Risque d'empoisonnement, les gaz d'échappement, carburants et lubrifiants sont toxiques ; il est interdit d'inhaler les gaz d'échappement.
- Il faut éloigner les enfants du générateur de courant
- Attention: Risque de brûlure, ne touchez pas le système de gaz d'échappement ni le groupe d'entraînement
- Utilisez un casque anti-bruit, lorsque vous vous trouvez à proximité de l'appareil.
- Attention: L'essence et les vapeurs d'essence sont très inflammables et explosives.
- Ne pas faire fonctionner le générateur de courant dans des salles non aérées ni dans un environnement légèrement inflammable. Si le générateur doit

Nelle presenti istruzioni per l'uso i punti riguardanti la sicurezza sono contrassegnati dal seguente simbolo: ⚠

⚠ Avvertenze di sicurezza e avvisi

Il presente dispositivo soddisfa le disposizioni di sicurezza previste per macchine elettriche.

- Leggere attentamente le istruzioni per l'uso prima di mettere in funzione il generatore.
- Un utilizzo improprio può provocare danni a persone e oggetti. Le persone che non hanno familiarità con le istruzioni per l'uso non possono utilizzare l'apparecchio. Conservare attentamente le istruzioni per l'uso.
- L'utilizzo dell'apparecchio da parte di bambini e giovani non è consentito.
- In caso di utilizzo non conforme e di modifiche della macchina, il produttore non si assume alcuna responsabilità.
- Osservare anche le avvertenze di sicurezza, le istruzioni di montaggio e d'uso e le disposizioni antinfortunistiche generali in vigore.

≡ AVVISO IMPORTANTE:

Accertarsi che le persone che lavorano con questo apparecchio abbiano letto approfonditamente e compreso le presenti istruzioni per l'uso.

Non utilizzare mai questo apparecchio all'interno di edifici o in ambienti senza sufficiente aerazione.

I gas di scarico contengono monossido di carbonio, un gas inodore ma velenoso.

Attenzione!

Il generatore presenta oscillazioni di tensione che possono eventualmente danneggiare i seguenti apparecchi:

- Apparecchi come televisore/TV, dispositivi audio e video,
- Prodotti o dispositivi a comando elettrico

≡ AVVERTENZE DI SICUREZZA

- Non si devono effettuare modifiche al generatore di corrente.
- Per la manutenzione e come accessori si devono utilizzare solo pezzi originali.
- Attenzione: pericolo di avvelenamento, gas di scarico, i carburanti e lubrificanti sono velenosi, i gas di scarico non devono essere inalati.
- Tenete i bambini lontani dal generatore di corrente.
- Attenzione: pericolo di ustioni, non toccate l'impianto di scarico e il gruppo motore.
- Utilizzate delle cuffie antirumore adeguate quando siete nelle vicinanze dell'apparecchio.
- Attenzione: la benzina e i vapori della benzina sono infiammabili ovvero esplosivi.
- Non utilizzate il generatore di corrente in locali non areati o in ambienti facilmente infiammabili. In caso di impiego del generatore in locali ben areati, i gas di scarico devono essere condotti direttamente all'aperto

We have marked points in these operating instructions that impact your safety with this symbol: ⚠

⚠ Safety instructions and warnings

This unit conforms to the prescribed safety regulations for electrical machines

- Read the usage instructions carefully before starting the generator.
- Improper use may lead to personal injury and damage to property. Persons who are unfamiliar with the instructions may not operate the unit. Store the usage instructions carefully.
- Children and young persons may not use this unit.
- The manufacturer does not take any responsibility for damage caused by improper use or changes to the machine.
- Also adhere to the safety information, the assembly and operating instructions, as well as the accident prevention regulations that are generally applicable.

≡ IMPORTANT NOTE:

Ensure that persons who work with this unit have read and understood these operating instructions before operating the unit.

Never use this unit inside buildings or in an environment that does not have ventilation.

exhaust gases contain carbon monoxide, which is an odourless, poisonous gas.

Attention!

The voltage of the generator fluctuates; this may cause damage to the following devices::

- Television sets, audio-video devices,
- products or devices with electronic control

≡ SAFETY INFORMATION

- No changes may be made to the generator.
- Only original parts may be used for maintenance and accessories.
- Important: Danger of poisoning. Emissions, fuels and lubricants are toxic. Do not inhale emissions.
- Children are to be kept away from the generator.
- Important: Risk of burns. Do not touch the exhaust system or drive unit.
- Wear suitable ear protection when in the vicinity of the equipment.
- Important: Petrol and petrol fumes are highly combustible or explosive.
- Never operate the generator in nonventilated rooms or in a highly inflammable environment. If you intend to operate the generator in rooms with good ventilation, the exhaust gases must be channeled directly outdoors through an exhaust hose. Important: Toxic

être exploité dans des salles bien aérées, les gaz d'échappement doivent être dégagés via un tuyau d'échappement directement à l'air libre.

Attention: même lors du fonctionnement avec un tuyau d'échappement, des gaz d'échappement toxiques peuvent s'échapper. à cause du risque d'incendie, le tuyau d'échappement ne doit jamais être dirigé sur des matières combustibles.

- Danger d'explosion : ne mettez pas le générateur de courant en circuit dans un endroit comprenant des substances très inflammables.
- Le régime pré-réglé par le fabricant ne doit pas être modifié. Le générateur de courant ou les appareils raccordés peuvent être endommagés.
- Pendant le transport, il faut s'assurer que le générateur de courant ne glisse ni ne se renverse pas.
- Positionnez le générateur de courant à une distance de 1 m au minimum des murs ou appareils raccordés.
- Donnez une place sûre et plane au générateur de courant. Il est interdit de le tourner, de le renverser ou même de le changer de place pendant le fonctionnement !
- Mettez toujours le moteur hors circuit pour le transporter ou remplir le réservoir.
- Veillez à ne pas renverser de carburant sur le moteur ou l'échappement pendant le remplissage.
- Ne faites jamais fonctionner le générateur de courant sous la pluie ou s'il neige.
- Ne touchez jamais le générateur de courant avec les mains mouillées.
- Protégez-vous contre les risques liés à l'électricité.
- Utilisez en plein air seulement des rallonges admises pour cela et dûment caractérisées (H07RN).
- Si vous utilisez des rallonges de câbles, la longueur totale pour 1,5 mm² ne doit pas dépasser 50 m, pour 2,5 mm², 100 m.
- Il ne faut modifier en aucun cas les réglages de moteur et de générateur.
- Les travaux de réparations et de réglage doivent exclusivement être effectués par un personnel spécialisé dûment autorisé.
- Ne pas ravitailler ni vidanger à proximité de lumière sans protection, de feu ou d'étincelles. Ne pas fumer !
- Ne toucher aucune pièce déplacée mécaniquement ou chaude. Ne retirer aucun recouvrement de protection.
- Les appareils ne doivent pas être soumis à l'humidité et la poussière. Température ambiante admise -10 à +40°, hauteur : 1000 m au-dessus du niveau de la mer, humidité de l'air rel. : 90 % (ne condensant pas)
- Ce générateur de courant est entraîné par un moteur à combustion qui génère de la chaleur dans la zone du pot d'échappement (côté opposé à celui de la prise) et de sa sortie. Evitez de vous tenir à proximité de ces surfaces à cause du risque de brûlures.
- Les niveaux d'émission sont représentés dans les caractéristiques techniques sous les valeurs données des niveaux acoustiques (LWA) et de pression acoustique (LpA) et ne sont pas nécessairement des niveaux de travail sûrs. Etant donné qu'il existe un lien entre les niveaux d'émission et d'immission, celui-ci ne peut être mis à contribution de façon fiable pour

mediante un tubo flessibile di scarico. Attenzione: anche usando un tubo flessibile di scarico possono fuoriuscire gas tossici. A causa del pericolo di incendio, il tubo di scarico non deve essere mai indirizzato verso sostanze combustibili.

- Pericolo d'esplosione: non utilizzate mai il generatore di corrente in locali con sostanze facilmente infiammabili.
- Non si deve modificare il numero di giri preimpostato dal produttore. Si potrebbe danneggiare il generatore di corrente o gli apparecchi collegati.
- Durante il trasporto si deve assicurare il generatore di corrente contro lo scivolamento e il ribaltamento.
- Installate il generatore a una distanza di almeno 1m da pareti o apparecchi collegati.
- Mettete il generatore di corrente in un posto sicuro e piano. È vietato capovolgerlo, ribaltarlo o spostarlo durante l'esercizio.
- Spegnete sempre il motore durante il trasporto o il rifornimento di benzina.
- Fate attenzione che durante il rifornimento non sia versata della benzina sul motore o sull'impianto di scarico.
- Non usate mai il generatore di corrente se piove o nevicata.
- Non toccate mai il generatore di corrente con le mani bagnate.
- Proteggetevi dai pericoli derivanti dalla corrente elettrica.
- Usate all'aperto solo i cavi di prolunga omologati per questo e contrassegnati in modo corrispondente (H07RN..).
- Nell'usare cavi di prolunga non si deve superare una lunghezza totale di 50 m in caso di sezione di 1,5 mm² e 100 m in caso di 2,5 mm².
- Non si devono eseguire modifiche alle installazioni del motore e del generatore.
- I lavori di riparazione e di regolazione devono essere eseguiti solo da tecnici autorizzati.
- Non riempite o svuotate il serbatoio nelle vicinanze di fiamme vive, fuoco o scintille. Non fumate!
- Non toccate parti mosse meccanicamente o molto calde. Non togliete nessuna copertura di protezione.
- Gli apparecchi non devono essere esposti ad umidità o polvere. Temperatura ambiente consentita da -10 a +40°C, altitudine: 1000 m sul livello del mare, umidità relativa dell'aria: 90% (senza formazione di condensa).
- Il generatore di corrente viene azionato da un motore a combustione che produce calore nell'area dello scappamento (sulla parte opposta alla presa di corrente) e della sua parte finale. Evitate la vicinanza a queste superfici visto il pericolo di ustioni cutanee.
- I valori indicati nelle caratteristiche tecniche per il livello di potenza acustica (LWA) ed il livello di pressione acustica (LpA) rappresentano dei livelli di emissione e non necessariamente dei livelli sicuri di lavoro. Dato che non c'è relazione fra il livello di emissione e quello di immissione, non è possibile usarlo in modo affidabile per determinare la necessità di altre eventuali misure cautelative. Tra i fattori che influis-

exhaust gases can escape despite the exhaust hose. Due to the fire hazard, never direct the exhaust hose towards inflammable materials.

- Risk of explosion: Never operate the generator in rooms with combustible materials.
- The speed preset by the manufacturer is not allowed to be changed. The generator or connected equipment may be damaged.
- Secure the generator against shifting and toppling during transport.
- Place the generator at least 1m away from walls and equipment connected to them.
- Place the generator in a secure, level position. Do not turn, tip or change the generator's position while it is working.
- Always switch off the engine when transporting and refueling the generator.
- Make sure that when you refuel the generator no fuel is spilt on the engine or exhaust pipe.
- Never operate the generator in rain or snow.
- Never touch the generator with wet hands.
- Guard against electric danger.
- When working outdoors, use only extension cables that are approved for outdoor use and which are marked accordingly (H07RN..).
- The overall length of the extension cables used is not allowed to exceed 50 m for 1.5 mm² and 100 m for 2.5 mm².
- No changes may be made to the settings of the motor or generator.
- Repairs and adjustment work may only be carried out by authorized trained personnel.
- Do not refuel or empty the tank near open lights, fire or sparks. Do not smoke!
- Do not touch any mechanically driven or hot parts. Do not remove the safety guards.
- Do not expose the equipment to damp or dust. Permissible ambient temperature -10 to +40°, altitude: 1000 m above sea level, relative humidity: 90 % (non-condensing)
- The generator is driven by a combustion engine, which produces heat in the range of the exhaust (on the opposite side of the socket) and exhaust outlet. You should therefore avoid coming near these surfaces because of risk of skin burns.
- The values quoted in the technical data under sound power level (LWA) and sound pressure level (LpA) are emission values and not necessarily reliable workplace values. As there is a correlation between emission and immission levels, the values cannot be taken to reliably determine the possible need for additional precautions. Factors influencing the current immission level of the user/operator include the properties of the work area, other sound sources etc., e.g. the number of machines and other neighboring processes, and the time span over which the user/operator is subjected to the noise. Also, the permitted immission level can vary from country to country. Nevertheless, this information makes it possible for the user to be able to make a better assessment of the dangers and risks involved.

la disposition de mesures de précaution éventuellement nécessaires et supplémentaires. Les facteurs qui influencent le niveau d'immission actuel de la main d'oeuvre comprennent les propriétés de l'espace de travail, d'autres sources de bruit, etc., comme par ex. le nombre de machines et d'autres processus limitrophes et la période pendant laquelle un(e) opérateur/ opératrice est soumis(e) au bruit. Le niveau d'immission admissible peut également varier de pays à pays. Cette information permettra toutefois à l'exploitant de la machine de mieux évaluer les risques et dangers. Gefährdungen durchzuführen.

Attention: Utilisez exclusivement de l'essence sans plomb normale comme carburant.

⚠ AVERTISSEMENT

Veillez lire toutes les consignes de sécurité et instructions. Tout non-respect des consignes de sécurité et instructions peut provoquer une décharge électrique, un incendie et/ou des blessures graves.

Conservez toutes les consignes de sécurité et toutes les instructions pour l'avenir.

⚠ Utilisation conforme à la destination

Cet appareil convient à toutes les applications prévues pour un fonctionnement avec une source de tension alternative de 230 V. Veuillez absolument respecter les limites indiquées dans les consignes de sécurité. Le but de ce générateur est l'entraînement d'outils électriques et l'alimentation électrique de sources d'éclairage. Vérifiez bien l'aptitude des appareils ménagers conformément aux indications du producteur. En cas de doute, adressez-vous à un distributeur professionnel dûment autorisé pour l'appareil en question.

La machine doit exclusivement être employée conformément à son affectation. Chaque utilisation allant au-delà de cette affectation est considérée comme non conforme. Pour les dommages en résultant ou les blessures de tout genre, le producteur décline toute responsabilité et l'opérateur/l'exploitant est responsable.

Veillez au fait que nos appareils, conformément au règlement, n'ont pas été conçus pour être utilisés dans un environnement professionnel, industriel ou artisanal. Nous déclinons toute responsabilité si l'appareil venait à être utilisé professionnellement, artisanalement ou par des sociétés industrielles, tout comme pour toute activité équivalente.

cono su livello effettivo del livello di immissione per gli operatori ci sono le caratteristiche dell'ambiente di lavoro, altre fonti di rumore ecc. come per es. il numero delle apparecchiature e delle lavorazioni vicine, come anche la durata dell'esposizione al rumore degli operatori. Il livello di immissione consentito può inoltre variare da un paese all'altro. Queste informazioni danno tuttavia la possibilità all'utilizzatore dell'apparecchio di eseguire una migliore valutazione dei rischi e dei pericoli..

Attenzione: come carburante usate solamente benzina normale senza piombo.

⚠ AVVERTIMENTO

Leggete tutte le avvertenze di sicurezza e le istruzioni. Dimenticanze nel rispetto delle avvertenze di sicurezza e delle istruzioni possono causare scosse elettriche, incendi e/o gravi lesioni.

Conservate tutte le avvertenze e le istruzioni per eventuali necessità future.

⚠ Utilizzo conforme

L'apparecchio è adatto per gli impieghi che prevedono un funzionamento con una fonte di tensione alternata di 230 V. Osservate assolutamente le limitazioni nelle avvertenze di sicurezza. Lo scopo del generatore è l'azionamento di elettrodomestici e l'alimentazione di corrente per fonti di illuminazione. In caso di elettrodomestici controllate l'idoneità in base ai dati dei rispettivi produttori. Nel dubbio, chiedete a un rivenditore autorizzato del rispettivo apparecchio.

L'apparecchio deve essere usato solamente per lo scopo a cui è destinato. Ogni altro tipo di uso che esuli da quello previsto non è conforme. L'utilizzatore/l'operatore, e non il costruttore, è responsabile dei danni e delle lesioni di ogni tipo che ne risultino.

Tenete presente che i nostri apparecchi non sono stati costruiti per l'impiego professionale, artigianale o industriale. Non riconosciamo alcuna garanzia se l'apparecchio viene usato in imprese commerciali, artigianali o industriali, o in attività equivalenti.

Important: Use only normal, unleaded petrol as fuel.

⚠ CAUTION

Read all the safety regulations and instructions. Any errors made in following the safety regulations and instructions may result in an electric shock, fire and/or serious injury.

Keep all safety regulations and instructions in a safe place for future use.

⚠ Intended use

The device is designed for applications operated with a 230 V alternating current source. Be sure to observe the restrictions in the safety instructions. The generator is intended to provide electric power tools and light sources with electricity. When using the device with household appliances, please check their suitability in accordance with the relevant manufacturer's instructions. In case of doubt, ask an authorized dealer of the respective equipment.

The equipment is to be used only for its prescribed purpose. Any other use is deemed to be a case of misuse. The user/operator and not the manufacturer will be liable for any damage or injuries of any kind caused as a result of this.

Please note that our equipment has not been designed for use in commercial, trade or industrial applications. Our warranty will be voided if the equipment is used in commercial, trade or industrial businesses or for equivalent purposes.

⚠ Les risques résiduels

Le générateur est construit selon la technique de pointe et les règles techniques de sécurité reconnues. Toutefois, des risques résiduels peuvent survenir lors des travaux.

En outre, malgré toutes les mesures prises, il existe des risques résiduels non évidents.

- Les risques résiduels peuvent être minimisés en observant les consignes de sécurité, l'utilisation conforme ainsi que la notice d'utilisation de manière générale.

☰ DANGERS ET MESURES DE PROTECTION

Gaz d'échappement :

Inhalation des gaz d'échappement

Utiliser l'appareil uniquement à l'air libre.

Choc électrique :

Toucher le connecteur d'allumage

Ne pas toucher le connecteur de bougie d'allumage en cours de fonctionnement du moteur.

Brûlures :

Toucher l'échappement

Laisser refroidir l'appareil.

Explosion de flammes :

L'essence est inflammable.

Il est interdit de fumer en cours de travail et du remplissage du réservoir.

Déballer la machine

Vérifier le contenu et les éventuels dommages dus au transport.

En cas de dommage, le signaler immédiatement à l'expéditeur. Vérifier l'intégralité du contenu.

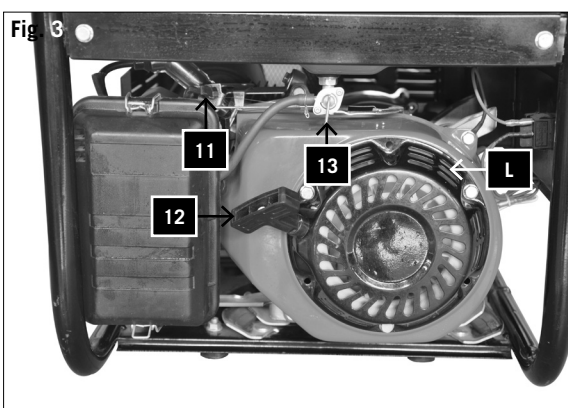
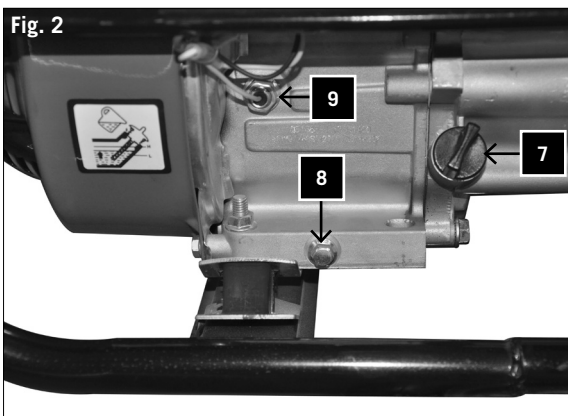
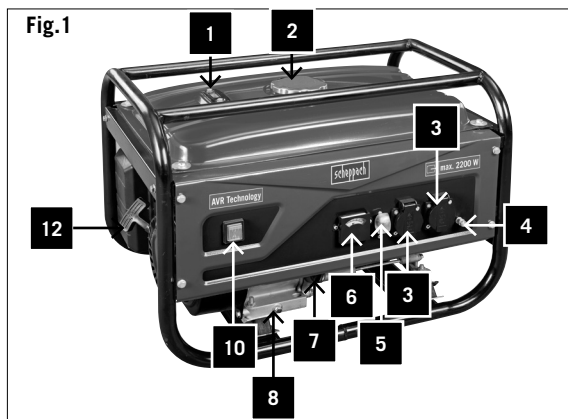
Signaler immédiatement les pièces manquantes au distributeur.

Les pièces supplémentaires qui doivent être fixées à la machine, doivent être repérées et attribuées avant le montage.

Attention ! Remplir d'huile avant la mise en service !

☰ ÉQUIPEMENT FIG. 1-3

1. Jauge de carburant
2. Couvercle du réservoir
3. 2 prises de courant x 230 V~
4. Raccordement de mise à la terre
5. Protection anti-surcharge
6. Voltmètre
7. Vis de remplissage d'huile
8. Vis de purge d'huile
9. Dispositif de sécurité en cas de manque d'huile
10. Interrupteur Marche/Arrêt
11. Levier étrangleur
12. Dispositif de démarrage réversible
13. Robinet d'essence
14. Clé à bougie



Rischi residui

Il generatore è stato costruito secondo lo stato della tecnica e sulla base di regole di sicurezza riconosciute. Inoltre durante il suo impiego, si possono presentare rischi residui.

Inoltre, nonostante le misure adottate sussistono rischi residui non evidenti.

- I rischi residui possono essere minimizzati se si rispettano complessivamente le "Avvertenze di sicurezza", l'"Utilizzo conforme" e le istruzioni per l'uso.

PERICOLI E MISURE DI PROTEZIONE

Gas di scarico:

Inalazione gas di scarico

Utilizzare l'apparecchio solo all'aperto

Scossa elettrica:

Contatto con la spina di alimentazione

Non toccare la spina di alimentazione quando il motore è in movimento

Ustioni:

Contatto con il tubo di scappamento

Lasciare che il dispositivo si raffreddi

Esplosione-incendio:

La benzina è infiammabile

Divieto di fumare durante il rifornimento e i lavori

Disimballaggio della macchina

Controllare il contenuto ed eventuali danni da trasporto. In caso di danni, questi devono essere comunicati immediatamente allo spedizioniere. Controllare che il contenuto sia completo.

Comunicare immediatamente al rivenditore l'eventuale assenza di pezzi.

Componenti aggiuntivi da fissare alla macchina devono essere localizzati e assegnati prima del montaggio.

Attenzione! Prima della messa in funzione, rabboccare con olio!

DOTAZIONE FIG. 1-3

1. Indicatore serbatoio
2. Tappo del serbatoio
3. 2 prese da 230 V~
4. Terminale di terra
5. Protezione contro i sovraccarichi
6. Voltmetro
7. Tappo a vite di riempimento dell'olio
8. Tappo a vite di scarico dell'olio
9. Protezione da carenza d'olio
10. Interruttore ON/OFF
11. Levetta dell'aria
12. Dispositivo di avvio a strappo
13. Rubinetto della benzina
14. Chiave della candela di accensione

Residual risks

The generator has been built according to the state-of-the-art and the recognised technical safety rules. However individual residual risks can arise during operation.

Furthermore, despite all precautions having been taken, some non-obvious residual risks may still remain.

- Residual risks can be minimised if the „safety instructions“ and the „Proper use“ are observed along with the whole of the operating instructions.

DANGERS AND PROTECTIVE MEASURES

Exhaust gases:

Inhalation of exhaust gases Only use the unit outdoors

Electric shock:

Touching the spark plug Do not touch the spark plug connectors when the engine is running

Burns:

Touching the exhaust Allow the unit to cool

Fire - explosion:

Petrol is inflammable Smoking is prohibited when refuelling and working

Unpacking the machine

Check the contents for potential damage during transport.

Any damage must be reported to the carrier immediately.

Check the contents for completeness.

Report any missing parts to the dealer immediately.

Additional parts that are to be attached to the machine must be located and allocated before assembly.

Attention! Fill the oil before commissioning!

LAYOUT ABB. 1-3

- 1 Tank indicator
- 2 Tank cover
- 3 2 x 230 V~ socket-outlets
- 4 Earth connection
- 5 Overload cut-out
- 6 Voltmeter
- 7 Oil filler screw
- 8 Oil drainage screw
- 9 Oil shortage cut-out
- 10 On/Off switch
- 11 Choke lever
- 12 Reversing starter
- 13 Petrol cock
- 14 Spark plug wrench

Mise en service

Attention ! Remplir d'huile avant la première utilisation.

Vérifier le niveau d'huile avant chaque usage, et lorsque le moteur est coupé, et la machine se trouve sur une surface plane. Utiliser une huile HD à quatre temps ou similaire de la meilleure qualité possible.

Le type SAE 10W-30 est recommandé pour l'usage général à toutes les températures.

Vérifier le niveau d'huile, fig. 4

Dévisser le bouchon de remplissage d'huile (A) et essuyer proprement la jauge.

Vérifier le niveau d'huile en introduisant la jauge submersible dans la tubulure de remplissage, sans visser le bouchon.

Si le niveau d'huile est trop faible, remplir avec l'huile recommandée jusqu'au bord inférieur de la tubulure de remplissage d'huile.

Système d'avertissement d'huile

Le système d'avertissement d'huile est conçu pour éviter des dommages de moteur par manque d'huile dans le carter de vilebrequin. Avant que le niveau d'huile dans le carter de vilebrequin ne puisse tomber au-dessous du repère de sécurité, le système d'avertissement d'huile coupe automatiquement le moteur (l'interrupteur d'allumage reste en position ON). Si le système d'avertissement d'huile coupe le moteur, remplir d'huile de moteur.

≡ REMPLISSAGE

Avertissement ! L'essence est particulièrement inflammable et explosive. La manipulation de carburant comporte un risque de brûlures ou d'autres blessures graves.

Utiliser de l'essence avec un indice d'octane d'au moins 90.

Utiliser uniquement du carburant frais et propre.

De l'eau ou des impuretés dans l'essence endommagent le circuit de carburant.

Capacité du réservoir : 13 litres

- Remplir le réservoir uniquement jusqu'à la marque indiquée dans le crible.
- Ne pas oublier la faculté de dilatation du carburant.
- Faire le plein dans une zone bien ventilée et lorsque le moteur est arrêté. Si le moteur se trouvait en marche immédiatement avant, le laisser d'abord refroidir.
- Ne jamais faire le plein du moteur dans un bâtiment où les vapeurs d'essence peuvent atteindre des flammes ou des étincelles.
- Ne pas fumer en cours de remplissage, ni dans le local où l'essence est stockée, et éviter également les flammes ouvertes ou les coups d'étincelles.
- Après avoir fait le plein, replacer et fermer correctement et sûrement le bouchon du réservoir. La prudence est de rigueur !
- Nettoyer immédiatement l'essence qui a été renversée.
- Si de l'essence a été renversée, s'assurer de sécher la zone avant de démarrer le moteur.

Messa in funzione

Attenzione! Prima del primo utilizzo, rabboccare con olio.

Prima di qualsiasi utilizzo, controllare il livello dell'olio con il motore spento e in superficie piana. Utilizzare olio a quattro tempi oppure un olio HD di massima qualità equivalente.

SAE 10W-30 è raccomandato per l'uso generale a tutte le temperature.

Verificare il livello dell'olio, fig. 4

Rimuovere il tappo di rabbocco dell'olio (A) e lavare l'asticella di livello.

Controllare il livello dell'olio spingendo l'asticella di immersione nel bocchettone, senza avvitare il tappo.

Qualora il livello dell'olio fosse scarso, rabboccare con olio raccomandato fino al bordo inferiore del bocchettone dell'olio.

Sistema di allarme olio

Il sistema di allarme dell'olio è predisposto in modo da prevenire danni al motore dovuti a mancanza di olio nell'alloggiamento dell'albero motore. Prima che il livello dell'olio possa scendere nell'alloggiamento dell'albero motore al di sotto del segno di sicurezza, il sistema di allarme olio spegne automaticamente il motore (l'interruttore d'accensione resta in posizione ON). Se il sistema di allarme olio spegne il motore, rabboccare con olio per motore.

≡ RIFORNIMENTO

Avviso! La benzina è estremamente infiammabile ed esplosiva. In caso di contatto con il carburante, si rischiano ustioni o altre gravi lesioni.

Utilizzare benzina con un numero di ottani pari a minimo 90.

Utilizzare solo carburante nuovo e pulito.

Acqua e impurità nella benzina danneggiano il sistema del carburante.

Volume del serbatoio: 13 litri

- Rabboccare il serbatoio solo fino al segno indicato nel vaglio del carburante.
- Prestare attenzione alla dilatazione del carburante.
- Rifornire in una zona ben ventilata con il motore spento. Se il motore era in esercizio appena prima, lasciarlo prima raffreddare.
- Mai rifornire il motore in un edificio, dove i vapori di benzina possono raggiungere fiamme o scintille.
- Non fumare durante il rifornimento o nel luogo in cui viene conservata la benzina ed evitare fiamme libere e scintille in circostanze simili.
- Dopo il rifornimento accertarsi che il tappo del serbatoio venga richiuso correttamente e in modo sicuro. Prestare attenzione!
- Rimuovere immediatamente la benzina versata.
- In caso di dispersione di benzina, accertarsi che l'area sia asciutta prima di avviare il motore.
- Evitare il contatto ripetuto e prolungato del carburante con la pelle o l'inhalazione di fumi.

Commissioning

Attention! Fill the oil before first use.

Before each use, check the oil level with the engine switched off and on a level surface. Use the highest quality four-stroke oil or an HD oil with the same level of quality. SAE 10W-30 is recommended for general use at all temperatures.

Checking the oil level, fig. 4

Remove the oil filler cap (A) and wipe the dipstick clean. Check the oil level by inserting the dipstick into the filling nozzle without screwing the cap on.

If the oil level is too low, refill with the recommended oil up to the lower rim of the oil filling nozzle.

Oil warning system

The oil warning system is configured to avoid damage to the engine due to a lack of oil in the spherical housing. Before the oil level in the spherical housing can drop below the safety level, the oil warning system automatically cuts the engine off (the ignition switch remains in the ON position). If the oil warning system cuts the engine off, refill the engine oil.

≡ REFUELLING

Warning! Petrol is highly inflammable and explosive. When handling fuels, you may suffer burns or other severe injuries.

Use petrol with an octane rating of **at least 90 octane.**

Only use fresh, clean fuel.

Water or impurities in the petrol damage the fuel system.

Tank volume: 13 litres

- Only fill the tank up to the marking in the fuel strainer.
- Note that fuel expands.
- Refuel in a well-ventilated area with the engine stopped. If the engine was in operation immediately before, allow it to cool first.
- Never refuel the engine in a building where the petrol vapour may come into contact with flames or sparks.
- Do not smoke whilst refuelling or in the area in which the petrol is stored and prevent naked flames or sparks under these circumstances.
- After refuelling, ensure that the tank cover is closed correctly and securely again. Take care!
- Mop up spilled petrol immediately.
- If petrol is spilled, ensure that the area is dried before starting the engine.
- Avoid repeated or long contact of the fuel with the skin and avoid breathing in the fumes.
- Keep the fuel out of the reach of children.
- If there are occasional taps or knocks from the engine, you should use a different brand of petrol. If this does not solve the problem, contact an authorised

Fig. 4

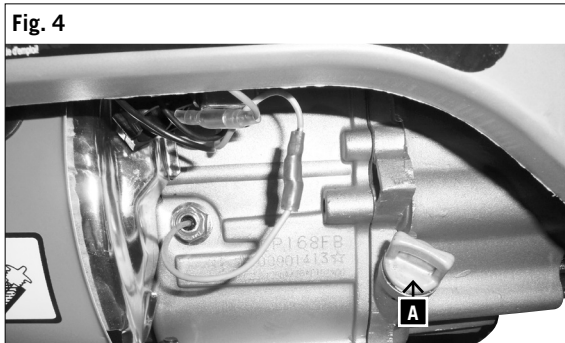
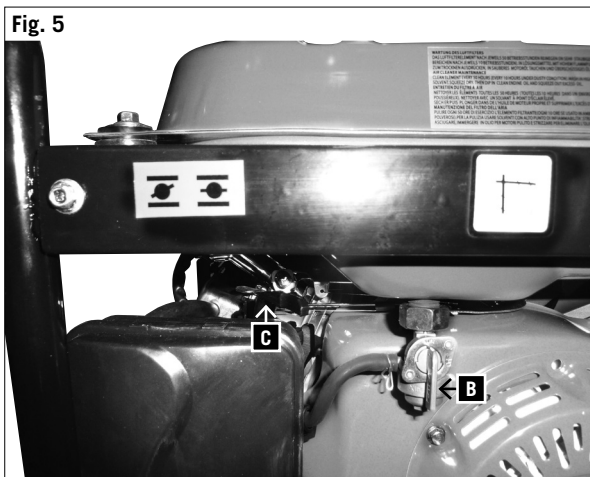


Fig. 5



- Éviter le contact répété ou à long terme de carburant avec la peau ou l'inhalation de vapeurs.
- Conserver le carburant hors de portée des enfants.
- Si le moteur cogne ou cliquète, utiliser une autre marque d'essence. Consulter un distributeur spécialisé si le problème ne se résout pas.

AVERTISSEMENT : Le fonctionnement du moteur avec des cognements à l'allumage ou des cliquetis permanents peut entraîner des dommages au moteur. Le fonctionnement du moteur avec des cognements à l'allumage ou des cliquetis permanents est considéré comme utilisation non conforme. Le fabricant n'est pas responsable des dommages en résultant, seul l'utilisateur en porte le risque.

≡ MISE À LA TERRE DU GENERATEUR

Le groupe électrogène possède une mise à la terre qui relie la structure du châssis de l'appareil avec les bornes de terre présentes dans les prises de courant alternatif. La mise à la terre n'est pas reliée avec le câble neutre de courant alternatif. Si le groupe électrogène est testé à l'aide d'un testeur de phase, il ne présente pas la même boucle de circuit de mise à la terre que celle d'un appareil ménager normal.

Afin de se protéger contre les chocs électriques, s'assurer que le générateur est relié à la terre. Relier le générateur et la source de mise à la terre, par ex. un tube d'eau enfoncé dans la terre ou une barre de cuivre enfoncée dans la terre, avec un fil épais.

AVERTISSEMENT : Ne pas utiliser comme source de mise à la terre des conduites tubulaires qui véhiculent des matières combustibles.

Démarrer le moteur (fig. 5)

REMARQUE : Ne pas raccorder l'appareil électrique avant le démarrage du moteur.

- 1 Placer le robinet de carburant (B) sur ON.

A l'état froid :

Placer le levier du starter manuel (C) en position CLOSED.

A l'état chaud :

Placer le levier du starter manuel sur OPEN

- 2 Placer la manette de moteur en position ON.
- 3 Tirer le démarreur inverseur lentement jusqu'à ce qu'une résistance soit perceptible. Ensuite tirer avec force.
- 4 Placer le levier du starter manuel en position OPEN pendant que le moteur se réchauffe.

AVERTISSEMENT : Veiller à ne pas se blesser les doigts. Si le moteur ne démarre pas et qu'un piston ne s'est pas soulevé complètement, la poignée du démarreur risque de retourner brusquement vers le moteur. Éviter que la poignée du démarreur ne cogne contre le moteur. La laisser retourner en la faisant lentement glisser à la main pour éviter d'endommager le cache.

Arrêter le moteur

- 1 Éteindre le groupe électrogène
- 2 Placer la manette de moteur sur off
- 3 Placer le robinet de carburant sur off

En cas d'urgence, placer la manette de moteur sur off

- Tenere il carburante lontano dalla portata dei bambini.
- In caso di colpi o rumori del motore, utilizzare benzina di marchio diverso. Nel caso in cui non si riuscisse a risolvere il problema, rivolgersi ad un rivenditore specializzato autorizzato.

AVVISO: L'esercizio del motore con colpi di accensione continui o rumori può implicare danni al motore. L'esercizio del motore con colpi di accensione continui o rumori è ritenuto come utilizzo errato. Il produttore non si assume alcuna responsabilità per i danni risultanti da tale uso. Il rischio è esclusivamente a carico dell'utilizzatore.

≡ MESSA A TERRA DEL GENERATORE

Il gruppo elettrogeno dispone di una messa a terra che collega la struttura del telaio dell'apparecchio ai collegamenti a terra nelle spine di corrente alternata. La messa a terra non è collegata al cavo conduttore neutro di corrente alternata. Se il gruppo elettrogeno viene testato con un tester di fase, esso non presenta la stessa messa a terra di un normale elettrodomestico.

Per proteggere da scosse elettriche accertarsi che il generatore sia messo a terra. Collegare con un filo spesso il generatore e fonte di messa a terra esterna, ad es. un tubo dell'acqua oppure un'asta di rame rispettivamente inseriti a terra.

AVVISO: non utilizzare come messa a terra condotte in cui passano sostanze infiammabili.

Avviare il motore (Fig. 5)

AVVERTENZA: non collegare l'apparecchio elettrico prima di avviare il motore.

- 1 Ruotare il rubinetto del carburante (B) su ON.

In stato freddo:

Portare la leva dello starter (C) in posizione CLOSED.

In stato caldo:

Portare la leva di comando dello starter su OPEN

2. Portare l'interruttore del motore su ON.
3. Tirare lentamente lo starter d'inversione fino a quando si avverte una resistenza. Quindi tirare con forza.
4. Riportare la leva dello starter in posizione OPEN mentre il motore si scalda.

AVVISO: fare attenzione a non ferirsi le dita. Se il motore non si avvia ed un pistone non è stato sollevato completamente, la maniglia di avviamento può colpire improvvisamente il motore. Evitare che la maniglia di avviamento colpisca il motore. Accompagnarla indietro lentamente con la mano in modo che la copertura non venga danneggiata.

Spegnere il motore

- 1 Spegnere il gruppo elettrogeno.
- 2 Portare l'interruttore del motore su off.
- 3 Portare il rubinetto del carburante su off.

In caso di emergenza, portare l'interruttore del motore su off.

dealer.

WARNING: Operating the engine with continuous ignition tapping or knocking can result in damage to the engine. Operating the engine with continuous ignition tapping or knocking is considered improper use. The manufacturer is not responsible for the resulting damages; the user solely bears the risk..

≡ EARTHING THE GENERATOR

The power unit is equipped with an earth that connects the frame structure of the unit to the earth connections in the a.c. sockets. The earth is not connected to the a.c. neutral cables. If the power unit is tested with a phasing tester, it does not have the same ground loop as a normal household appliance.

To protect against electric shock, ensure that the generator is earthed. Connect the generator and the external earth source, e.g. a water pipe that is driven into the earth or a copper pipe that is driven into the earth, with a thick wire.

WARNING: Do not use any pipes that carry inflammable substances as an earth source.

Start the engine (fig. 5)

NOTE: Do not connect the electrical device before starting the engine.

- 1 Turn the fuel valve (B) to 1.

When the engine is cold:

Turn the choke lever (C) to the CLOSED position.

When the engine is warm:

Turn the choke lever to OPEN

- 2 Turn the engine switch to the ON position.
- 3 Pull the recoil starter slowly until resistance is noticeable. Then pull hard.
- 4 Return the choke lever to the OPEN position while the engine warms up.

WARNING: Ensure that you do not injure your fingers. If the motor does not start and a piston was not raised completely, the starter grip may suddenly spring back to the engine. Avoid the starter grip springing back against the engine. Feed it back slowly by hand to ensure that the cover is not damaged.

Shut the engine off

- 1 Switch the generator off
- 2 Set the engine switch to off
- 3 Turn the fuel valve to off

In an emergency, set the engine switch to off

AVERTISSEMENT

Appareils électriques pouvant être raccordés

Ce groupe électrogène peut alimenter en courant des lampes, des appareils de chauffage, des foreuses, des pompes hydrauliques, etc. Ne pas dépasser la limite de charge indiquée pour le groupe électrogène.

Le groupe électrogène ne peut pas servir à alimenter des appareils qui consomment beaucoup de courant.

Le groupe électrogène ne peut pas être utilisé pour des appareils de précision, par exemple des ordinateurs. De tels appareils de précision risquent éventuellement de subir des dommages suite à la distorsion par la large onde à la puissance de sortie du groupe électrogène.

Ne pas raccorder le groupe électrogène à l'installation électrique d'un bâtiment.

AVERTISSEMENT : Le raccordement à l'installation électrique d'un bâtiment peut avoir pour effet de ré-alimenter le courant électrique dans les lignes d'alimentation de réseau. Cette ré-alimentation recèle le risque d'un choc électrique mortel pour les ouvriers de l'entreprise distributrice d'électricité ou les autres personnes qui touchent les lignes électriques lors d'une panne de courant.

Le raccordement à l'installation électrique d'un bâtiment peut également avoir l'effet contraire, à savoir le courant électrique produit par la société productrice est ré-alimenté dans le groupe électrogène. Lors du rétablissement de l'alimentation réseau, le groupe électrogène risque d'exploser, de brûler ou de déclencher un incendie dans l'installation électrique du bâtiment.

Protection anti-surcharge 2 prises de courant 230 V

Attention! Le générateur de courant est équipé d'une protection contre les surcharges.

Celui-ci déconnecte la prise (3). En appuyant sur la protection contre les surcharges (5), les prises de courant (3) peuvent à nouveau être mises en service.

Attention! Dans un tel cas, réduisez la puissance électrique que vous soutirez du générateur de courant ou supprimez les appareils défectueux connectés.

Attention! Les interrupteurs de surcharge défectueux doivent uniquement être remplacés par des interrupteurs de surcharge dont les données de puissance sont identiques. Veuillez à ce propos vous adresser à votre service après vente.

AVVISO

Dispositivi elettrici collegabili

Questo gruppo elettrogeno può alimentare lampadine ad incandescenza, dispositivi di riscaldamento, macchine foratrici, pompe dell'acqua ecc. Non superare il limite di carico indicato per il gruppo elettrogeno.

Il gruppo elettrogeno non può essere utilizzato per alimentare apparecchi che presentano un elevato assorbimento di corrente.

Il gruppo elettrogeno non può essere utilizzato per apparecchiature di precisione, come ad esempio computer. Tali apparecchi di precisione, in alcune circostanze, possono essere danneggiati dalla distorsione dovuta all'onda larga durante l'erogazione di potenza del gruppo elettrogeno.

Non collegare il gruppo elettrogeno all'impianto elettrico di un edificio.

AVVISO: il collegamento all'impianto elettrico di un edificio può avere come conseguenza il feedback della corrente elettrica nelle linee di alimentazione di rete.

Tale feedback implica il rischio di scossa elettrica mortale per gli addetti ai lavori dell'azienda di fornitura di corrente o per altre persone che entrano in contatto con le linee durante un blackout.

Il collegamento all'impianto elettrico di un edificio può anche comportare un feedback della corrente elettrica dell'azienda di fornitura nel gruppo elettrogeno. Quando viene ripristinata l'alimentazione di rete, il gruppo elettrogeno può esplodere, bruciarsi o provocare un incendio dell'impianto elettrico dell'edificio.

Protezione contro i sovraccarichi per le 2 prese di corrente da 230V

Attenzione! Il generatore di corrente è dotato di una protezione contro i sovraccarichi.

Questo interruttore disinserisce le prese (3). Premendo la protezione contro i sovraccarichi (5) si possono riattivare le prese (3).

Attenzione! Se ciò si dovesse verificare, dovete ridurre la potenza elettrica che viene richiesta al generatore di corrente o scollegare gli apparecchi difettosi collegati.

Attenzione! Gli interruttori di sovraccarico difettosi possono essere sostituiti solo con interruttori identici che abbiano gli stessi dati di prestazioni. Rivolgetevi per questo al servizio di assistenza.

WARNING

Electrical devices that can be connected

This power unit can power light bulbs, heaters, drills, water pumps, etc. Do not exceed the load limit specified for the power unit.

The power unit may not be used to power devices that have a high power requirement.

The power unit cannot be used for precision devices such as computers. These precision devices may be damaged by distortions caused by the broad wave when the power unit's power is output.

Do not connect the power unit to the electrical installation of a building.

WARNING: Connection to the electrical installation of a building may result in the electric current being returned to the mains supply wires.

This return causes a risk of a fatal electric shock for employees of the electricity supplier or other persons who touch the wires during a power failure.

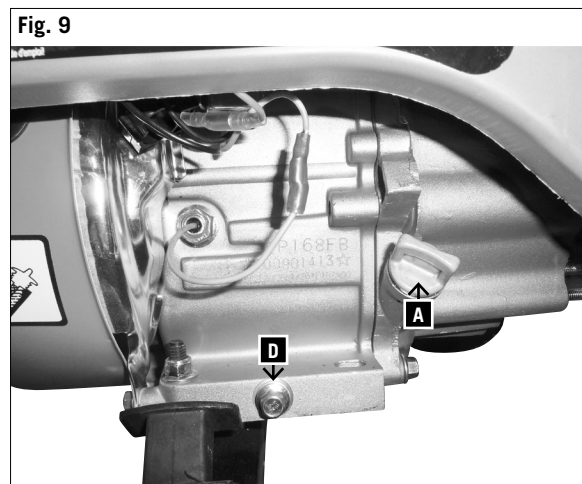
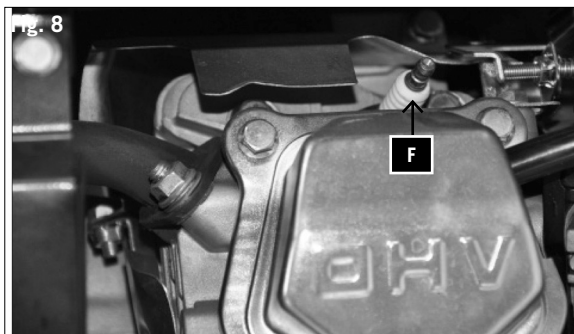
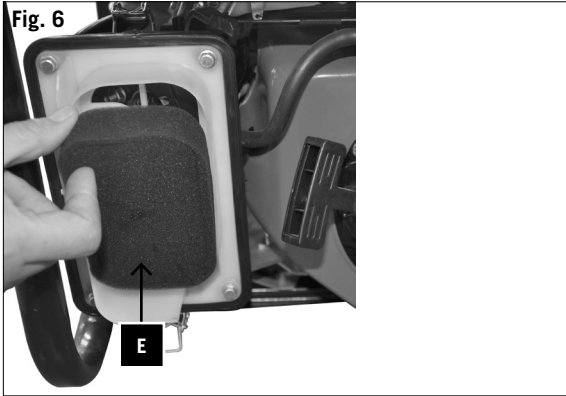
Connection to the electrical installation of a building can also cause the electric current of the electricity supplier to return to the power unit. When the mains supply is restored, the power unit may explode, burn or cause a fire to break out in the electrical installation of the building.

Overload protection 2x 230 V sockets (fig. 1)

Important. The generator is fitted with an overload cut-out. This shuts down the sockets (3). You can restart the sockets (3) by pressing the overload cut-out (5).

Important. If this happens, reduce the electric power you are taking from the generator or remove any defective connected appliances.

Important. Defective overload cut-outs must be replaced only by overload cut-outs of identical design and with the same performance data. If repairs are necessary, please contact your customer service center.



PLAN DE MAINTENANCE

≡ WARTUNGSPLAN

Lors d'opérations de maintenance ou d'une réparation, toujours éteindre le moteur.

Avant chaque usage

Vérifier l'huile moteur

Vérifier le filtre à air

Après les 25 premières heures

Après les 25 premières heures

Après 50 heures

Vidanger l'huile moteur

Nettoyer les bougies d'allumage (fig. 7 + 8 F)

Nettoyer le crible à carburant

Nettoyer le filtre à air (fig. 6 E)

Après 100 heures

Confier ces opérations de maintenance à un spécialiste ou à un atelier spécialisé.

Vérifier le jeu de soupape

Nettoyer le réservoir de carburant

Vérifier la conduite de carburant

≡ OPERATIONS DE MAINTENANCE

Vidange d'huile, fig. 9

Changer l'huile de moteur après les 25 premières heures de service, ensuite toutes les 50 heures et/ou tous les trois mois.

- 1 Laisser écouler l'huile de moteur lorsque le moteur est chaud.
- 2 Laisser le moteur s'échauffer.
- 3 Couper le moteur.
- 4 Placer de grands récipients en suffisance pour récolter l'huile usagée sous le bouchon de vidange (D).
- 5 Pour faire écouler l'huile, retirer le bouchon de remplissage d'huile (A) et le bouchon de vidange (D).
- 6 Laisser s'écouler l'huile
- 7 Replacer le bouchon de vidange (D) avec une bague d'étanchéité et serrer fermement.

Remplir de l'huile de moteur recommandé dans l'orifice de remplissage d'huile.

Remarque ! Bien revisser le bouchon de remplissage d'huile (A).

Huile de moteur recommandée SAE 10W-30

Quantité de remplissage env. 0,6 litre

Éliminer l'huile récoltée de façon conforme dans le conteneur local de collecte des huiles usagées. Il est interdit de laisser écouler de l'huile usagée dans le sol ou de la mélanger avec les déchets.

Manutenzione

PROGRAMMA DI MANUTENZIONE

Durante gli interventi di manutenzione o di riparazione, il motore deve essere spento.

Prima di ogni utilizzo

Controllare il motore
Controllare il filtro dell'aria

Dopo le prime 25 ore di esercizio

Sostituire l'olio motore

Dopo 50 ore

Sostituire l'olio motore
Pulire la candela di accensione (fig. 7 + 8 F)
Pulire il prefiltro
Pulire il filtro dell'aria (fig. 6 E)

Dopo 100 ore

Far eseguire questi lavori di manutenzione ad un tecnico specializzato o ad un'officina specializzata.

Controllare il gioco delle valvole
Pulire il serbatoio di carburante
Controllare la condotta di carburante

LAVORI DI MANUTENZIONE

Cambio dell'olio, fig. 9

Sostituire l'olio motore dopo le prime 25 ore di esercizio, successivamente ogni 50 ore o ogni tre mesi.

- 1 Far scaricare l'olio motore con il motore caldo.
- 2 Lasciare funzionare a caldo il motore.
- 3 Spegnerne il motore.
- 4 Posizionare un contenitore sufficientemente grande per raccogliere l'olio usato sotto alla vite di scarico dell'olio (D).
- 5 Per scaricare l'olio, rimuovere il tappo di rabbocco dell'olio (A) e la vite di scarico dell'olio (D).
- 6 Far scaricare l'olio
- 7 Riapplicare la vite di scarico dell'olio (D) con fascetta di tenuta e stringere.

Rabboccare con olio motore raccomandato nel foro di rabbocco dell'olio.

Avvertenza! Avvitare bene il tappo di rabbocco dell'olio (A).

Olio raccomandato SAE 10W-30

Quantità di rabbocco circa 0,6 litri

Smaltire conformemente l'olio nei punti di raccolta locali di olio usato. È vietato disperdere l'olio usato sul suolo o insieme ai rifiuti urbani.

Maintenance

MAINTENANCE PLAN

The engine must always be shut off when carrying out maintenance tasks or repairs.

Before every use

Check the engine oil
Check the air filter

After the first 25 hours

Change the engine oil

After 50 hours

Change the engine oil
Clean the spark plugs (fig. 7 + 8 F)
Clean the fuel strainer
Clean the air filter (fig. 6 E)

After 100 hours

These maintenance tasks must be carried out by a specialist or a specialised workshop.

Check the valve clearance
Clean the fuel tank
Clean the fuel line

MAINTENANCE TASKS

Oil change, fig. 9

Change the engine oil after 25 operating hours, then after 50 hours or every three months.

1. Drain the engine oil when the engine is hot.
2. Warm the engine up.
3. Switch the engine off.
4. Place a container that is large enough to collect the used oil under the oil drain screw (D).
5. To drain the oil, remove the oil filler cap (A) and the oil drain screw (D).
6. Drain the oil
7. Re-attach the oil drain screw (D) with a sealing washer and tighten.

Pour the recommended engine oil into the oil filler hole.

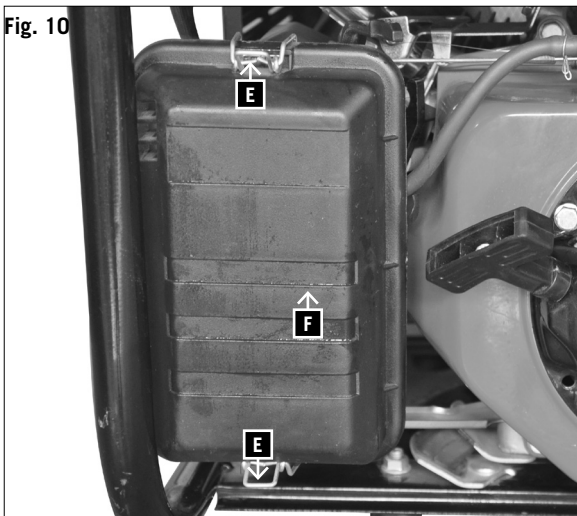
Note! Screw the oil filler cap (A) on tightly.

Recommended engine oil: SAE 10W-30

Capacity: approximately 0.6 litres

Dispose of the drained oil properly at a local used oil collection point. Dumping used oil in the soil or mixing it with waste is prohibited.

Fig. 10



Remarque importante en cas de réparation :

Lors du retour de l'appareil en vue d'une réparation, le générateur, pour des raisons de sécurité, **doit être expédié à la station d'entretien sans huile ni essence.**

Nettoyer le filtre de carburant

- 1 Nettoyer le filtre avec un produit solvant.
- 2 Essuyer le produit solvant.
- 3 Replacer le filtre de carburant.

Vérifier la bougie d'allumage

Couper le moteur et le laisser refroidir.

Prudence ! Risque de brûlure

Suivant le cas, nettoyer la bougie d'allumage ou la remplacer :

- 1 Retirer le connecteur de bougie d'allumage et éliminer la saleté dans la zone de la bougie.
- 2 Dévisser et inspecter la bougie d'allumage.
- 3 En cas de dommages, par ex. fissure ou éclat, remplacer la bougie d'allumage.
- 4 Nettoyer les électrodes de bougie d'allumage avec une brosse métallique.
- 5 Vérifier et régler l'écartement des électrodes.
- 6 Revisser la bougie d'allumage et serrer fermement à l'aide d'une clé à bougie.
- 7 Placer le connecteur de bougie d'allumage sur la bougie d'allumage.

Lors du remplacement de la bougie, veiller à ce qu'aucune saleté ne parvienne dans la tête de cylindre.

Vérifier le bon positionnement de la bougie d'allumage.

Une bougie d'allumage mal serrée peut endommager le moteur par une surchauffe.

Un serrage trop important peut endommager le filet dans la tête de cylindre.

Le fabricant n'est pas responsable des dommages en résultant, seul l'utilisateur en porte le risque. Utiliser uniquement la bougie d'allumage recommandée ou une bougie de même valeur.

Nettoyer le filtre à air, fig. 10

- 1 Desserrez les 2 clips (E) en haut et en bas sur le cache du filtre (F)
- 2 Retirer le cache du filtre (F)
- 3 Nettoyer le pré-filtre en mousse dans un produit solvant non inflammable.

Attention : Ne pas utiliser d'essence ni de produit de nettoyage présentant un point de flamme bas pour nettoyer la cartouche de filtre à air. Un incendie ou une explosion pourrait en être la conséquence.

4. Presser le pré-filtre pour éliminer le produit solvant/l'eau savonneuse.
5. Nettoyer le filtre en papier en tapotant dessus.
6. Rincer l'élément filtre lavé abondamment avec de l'eau claire.
7. Laisser sécher l'élément ou le sécher en soufflant de l'air comprimé.
8. Raccrocher le cache du filtre et le fixer avec les 2 clips.

Avvertenza importante in caso di riparazione:

In caso di restituzione per riparazione, tenere presente che il generatore, per motivi di sicurezza, **deve essere rispedito alla stazione di assistenza tecnica senza olio né benzina.**

Pulire il filtro di carburante

- 1 Pulire il filtro con solvente.
- 2 Sciacquare il solvente.
- 3 Riapplicare il filtro del carburante.

Controllare la candela di accensione**Spegnere il motore e farlo raffreddare.****Cautela! Pericolo di ustione**

Se necessario, pulire o sostituire la candela di accensione:

- 1 Se necessario, pulire o sostituire la candela di accensione:
- 2 Estrarre la spina della candela di accensione e rimuovere lo sporco nella zona della candela di accensione.
- 3 Svitare e controllare la candela d'accensione.
- 4 In caso di danneggiamenti come lacerazioni o schegge, sostituire la candela.
- 5 Pulire gli elettrodi della candela di accensione con una spazzola metallica.
- 6 Controllare e regolare la distanza degli elettrodi.
- 7 Avvitare la candela di accensione e stringere con la chiave per candela di accensione.

Applicare la spina della candela di accensione sulla candela stessa.

Accertarsi che durante la sostituzione lo sporco non raggiunga la testa del cilindro.

Verificare la posizione della candela di accensione.

Una candela di accensione lenta può danneggiare il motore in caso di surriscaldamento.

Stringendo troppo forte si può danneggiare la filettatura nella testa del cilindro.

Il produttore non si assume alcuna responsabilità per i danni risultanti da tale uso. Il rischio è esclusivamente a carico dell'utilizzatore. Utilizzare solo candele di accensione raccomandate o simili.

Pulire il filtro dell'aria Fig. 10

- 1 Allentare i 2 morsetti (E) superiore e inferiore sulla copertura del filtro (F)
- 2 Rimuovere la copertura del filtro (F)
- 3 Pulire il prefiltra di schiuma in un solvente non infiammabile.

Attenzione: non utilizzare benzina o soluzioni detergenti con un basso grado di infiammabilità per pulire la cartuccia del filtro dell'aria. Ciò potrebbe causare incendi o esplosione.

- 4 Spingere in fuori il prefiltra per rimuovere il solvente/liscivia di sapone.
- 5 Pulire il filtro di carta sbattendolo.
- 6 Sciacquare a fondo l'elemento filtro lavato con acqua pulita
- 7 Far asciugare a fondo l'elemento filtro oppure asciugarlo con aria compressa.
- 8 Riattaccare la copertura del filtro e fissare coi 2 morsetti.

Important note in case of repair:

When returning the generator for repair, for safety reasons, ensure that it is **free of oil and petrol when it is sent to the service centre.**

Clean the fuel filter

- 1 Clean the filter with a solvent.
- 2 Wash the solvent off.
- 3 Re-insert the fuel filter

Check the spark plug**Switch off the engine and allow it to cool.****Caution! Danger of burning**

Clean or replace spark plug as required:

- 1 Remove the spark plug connector and clean any dirt from the spark plug area.
- 2 Unscrew the spark plug and check it.
- 3 If there is any damage, e.g. cracks or chips, replace the spark plug.
- 4 Clean the spark plug electrodes with a wire brush.
- 5 Check and set the electrode gap.
- 6 Screw the spark plug in and tighten with the spark plug spanner.
- 7 Place the spark plug connector on the spark plug.

When replacing, ensure that no dirt gets into the cylinder head.

Check the fit of the spark plug.

A loose spark plug can cause damage to the engine by overheating.

Pulling too hard can damage the thread in the cylinder head.

The manufacturer is not responsible for the resulting damages; the user solely bears the risk. Only use the recommended spark plugs or identical spark plugs.

Clean the air filter, fig. 10

- 1 Release the 2 clamps (E) top and bottom on the filter cover (F)
- 2 Remove the filter cover (F)
- 3 Clean the foam pre-filter in a non-flammable solvent.

Attention: Do not use petrol or cleaning solvents with a low flash point to clean the air filter element. This could result in fire or explosion.

- 4 Squeeze the pre-filter in order to remove the solvent/soapy water.
- 5 Clean the paper filter by tapping it.
- 6 Rinse the washed filter element with clean water.
- 7 Allow the filter element to dry or blow it dry with compressed air.
- 8 Hang the filter cover in place once more and secure with the 2 clamps

If the engine is operated in very dusty environments, clean the air filter daily or after every ten operating hours.

Nettoyer le filtre à air quotidiennement ou toutes les dix heures de service si le moteur fonctionne dans un environnement très poussiéreux.

Ne jamais faire tourner le moteur sans cartouche de filtre ou avec une cartouche endommagée, sans quoi, de la saleté parviendrait dans le moteur qui à son tour pourrait subir de graves dommages.

Le fabricant n'est pas responsable des dommages en résultant, seul l'utilisateur en porte le risque.

Transport et entreposage

- 1 Laisser refroidir le moteur avant de le transporter ou de l'entreposer.
- 2 Avant de transporter le groupe électrogène, placer l'interrupteur d'allumage en position (off) et le robinet d'essence en position (off).
- 3 Maintenir le groupe électrogène à l'horizontale afin de ne pas renverser d'essence. Des vapeurs d'essence ou de l'essence renversée peuvent s'enflammer.
- 4 Ne pas laisser tomber le groupe électrogène et ne pas l'exposer à des coups en cours de transport.
- 5 Ne pas déposer d'objets lourds sur le groupe électrogène.

Avant d'entreposer l'appareil pour une période de temps prolongée : S'assurer que le local d'entreposage n'est pas excessivement humide ni poussiéreux.

En cas d'entreposage sur une période de temps prolongée

- 1 Vider le réservoir d'essence et faire tourner le carburateur à vide.
- 2 Dévisser la bougie d'allumage.
- 3 Verser env. 20 ml d'huile moteur propre dans le cylindre au travers du perçage de la bougie d'allumage.
- 4 Tirer lentement le cordon de démarrage afin que l'huile se répartisse dans le moteur et revisser la bougie d'allumage.
- 5 Éliminer soigneusement la saleté, les dépôts et la poussière du moteur et des ailettes de la tête de cylindre.
- 6 Nettoyer le filtre à air et le remplacer s'il est fortement encrassé.
- 7 Entreposer le générateur dans un local sec et non accessible pour les enfants.
- 8 Ne pas conserver l'appareil à l'air libre.
- 9 Couvrir l'appareil et le moteur pour les protéger contre la poussière et entreposer en un lieu sec.

Lors de la remise en service après un entreposage prolongé

- 1 Changer l'huile moteur.
 - 2 Remplir d'essence fraîche avant de démarrer à nouveau le moteur après la période d'entreposage
- Si le moteur n'a plus fonctionné plus d'un mois, la qualité de l'essence modifiée peut rendre difficile le démarrage du moteur ou avoir d'autres conséquences. Pour empêcher cela, dévisser le bouchon de vidange du carburateur et faire écouler l'essence. Ouvrir en outre le robinet d'essence pour que l'essence puisse s'écouler du réservoir.

Se il motore viene fatto funzionare in un ambiente molto polveroso, pulire quotidianamente il filtro dell'aria ogni giorno oppure ogni dieci ore di esercizio.

Non far girare il motore senza la cartuccia del filtro dell'aria o nel caso in cui questa sia danneggiata. Se la sporcizia penetra nel motore possono prodursi gravi danni al motore.

Il produttore non si assume alcuna responsabilità per i danni risultanti da tale uso. Il rischio è esclusivamente a carico dell'utilizzatore.

Trasporto e stoccaggio

1. Lasciare che il motore si raffreddi prima di trasportarlo o immagazzinarlo.
2. Prima del trasporto del gruppo elettrogeno, portare l'interruttore di accensione in posizione (off) e il rubinetto di benzina in posizione (off).
3. Tenere il gruppo elettrogeno in posizione orizzontale in modo che la benzina non fuoriesca. Vapori di benzina o benzina versata possono incendiarsi.
4. Non lasciare che il gruppo elettrogeno cada e non esporlo a colpi durante il trasporto.
5. Non appoggiare oggetti pesanti sul gruppo elettrogeno.

Prima dell'immagazzinamento dell'apparecchio per un lungo periodo di tempo: accertarsi che il luogo di deposito non sia eccessivamente umido o polveroso.

In caso di immagazzinamento per un lungo periodo

- 1 Svuotare il serbatoio di carburante e far funzionare a vuoto il carburatore.
- 2 Svitare la candela di accensione.
- 3 Versare circa 20 ml di olio motore pulito attraverso il foro della candela di accensione nel cilindro.
- 4 Quindi tirare verso fuori lentamente la corda dello starter in modo che l'olio si distribuisca nel motore e riavviare la candela di accensione.
- 5 Rimuovere a fondo sporcizia, depositi e polvere dal motore e dalla testata del cilindro.
- 6 Pulire il filtro dell'aria oppure sostituire in caso di forte sporco o danneggiamento.
- 7 Conservare il generatore in un luogo asciutto, lontano dalla portata dei bambini.
- 8 Non lasciare l'apparecchio all'aperto incustodito.
- 9 Coprire il dispositivo e il motore per proteggerlo dalla polvere e depositarlo in un luogo pulito e asciutto.

In caso di nuova messa in funzione dopo un lungo periodo di conservazione

1. Sostituire l'olio motore.
2. Rifornire di benzina nuova prima di riavviare il motore dopo il periodo di deposito.

Se il motore non è stato utilizzato per oltre un mese, cambiamenti della qualità della benzina possono causare un difficile avvio del motore o altro. Per prevenire ciò, svitare le viti di sfiato del carburatore e far scaricare la benzina dallo stesso. Aprire inoltre il rubinetto di benzina in modo che questa fuoriesca dal serbatoio.

Never run the engine without an air filter or with a damaged air filter. This would allow dirt into the engine, which would result in severe damage to the engine.

The manufacturer is not responsible for the resulting damages; the user solely bears the risk.

Transport and storage

- 1 Allow the engine to cool before transporting or storing it.
 - 2 Before transporting the power unit, switch the ignition to the (off) position and turn the fuel valve to the (off) position
 - 3 Keep the power unit level so that no petrol is spilled. Petrol vapour or spilled petrol may ignite.
 - 4 Ensure that the power unit does not fall and do not subject it to any blows during transport.
 - 5 Do not place any heavy items on the power unit.
- Before storing the unit for a long period of time: Ensure that the storage location is not excessively damp or dusty.

When storing for a long period of time

- 1 Empty the fuel tank and run the carburettor empty.
- 2 Unscrew the spark plug.
- 3 Pour approximately 20 ml of clean engine oil through the spark plug hole into the cylinder.
- 4 Pull the starter rope out slowly so that the oil distributes itself in the engine and screw the spark plug back in.
- 5 Remove all dirt, deposits and dust from the engine and the cylinder head ridges.
- 6 Clean the air filter or replace it if it is very dirty.
- 7 Store the generator securely in a dry place that is inaccessible to children.
- 8 The unit may not be stored in the open.
- 9 Cover the unit and the engine to protect against dust and store in a clean, dry place.

When re-commissioning after a long period of storage

- 1 Change the engine oil.
- 2 Fill with fresh petrol before starting the motor after the storage period.

If the engine **is not used for more than one month**, changes to the petrol quality may result in difficulties starting the engine or in other issues. To prevent this, loosen the carburettor's drain screw and allow the petrol to run out. Also open the fuel valve so that the petrol drains from the tank.

Plan de recherche des erreurs

Panne	Cause	Remède
Le moteur ne veut pas démarrer.	Pas de carburant dans le réservoir.	Remède
	Robinet d'essence fermé.	Faire le plein.
	Filtre à air encrassé.	Ouvrir le robinet d'essence.
	La manette de moteur se trouve sur "OFF".	Nettoyer le filtre à air.
	Démarrateur inverseur défectueux.	Placer la manette de moteur sur "ON".
	Pas d'huile moteur.	Réparer le démarreur inverseur.
	Bougie d'allumage encrassée.	Remplir d'huile moteur.
	Niveau d'huile moteur trop bas (témoin d'huile scintille).	Nettoyer la bougie d'allumage.
	Interrupteur marche/arrêt pour le fonctionnement du moteur réglé de façon erronée.	Remplir d'huile moteur.
Le moteur tourne bruyamment/irrégulièrement.	Bougie d'allumage encrassée.	Mettre en position correcte.
	Filtre à air fortement encrassé.	Nettoyer/remplacer bougie d'allumage.
	Carburant contaminé/non frais.	Nettoyer/remplacer le filtre à air.
	Levier du starter manuel sur "CHOKE".	Vidanger et renouveler le carburant.
	Mauvais carburant, diesel au lieu d'essence.	Placer le levier du starter manuel sur "RUN".
Aucune sortie électrique.	Panne dans le générateur de courant alternatif.	Vidanger le carburant et remplir de carburant correct.
Le moteur ne veut pas s'éteindre.	Le fil de coupure de l'allumage est défectueux.	En cas de service sous garantie, informer le représentant responsable.
		Fermer le robinet de carburant et attendre que le moteur s'arrête, appeler le service après vente.

Réparations

Utiliser uniquement les accessoires et pièces de rechange recommandées par le fabricant. Si malgré nos contrôles de qualité et votre bon soin, l'appareil tombait en panne, confier les réparations uniquement à un électricien spécialisé autorisé..

Tabella per l'eliminazione delle anomalie

Guasto	Causa	Rimedio
Impossibile avviare il motore.	Mancanza di carburante nel serbatoio.	Rabboccare.
	Rubinetto del carburante chiuso.	Aprire il rubinetto del carburante.
	Filtro dell'aria sporco.	Pulire il filtro dell'aria.
	L'interruttore del motore è su "OFF".	Portare l'interruttore del motore su "ON".
	Starter d'inversione difettoso.	Riparare lo starter di inversione.
	Mancanza di olio motore.	Rabboccare l'olio motore.
	Candela di accensione sporca.	Pulire la candela di accensione.
	Livello dell'olio motore troppo basso (la spia di avviso dell'olio lampeggia).	Rabboccare l'olio motore.
	Interruttore on/off per l'esercizio del motore impostato in modo errato.	Portare nella posizione corretta.
Il motore è troppo rumoroso/irregolare.	Candela d'accensione sporca.	Pulire/sostituire la candela d'accensione.
	Filtro dell'aria molto sporco.	Pulire/sostituire il filtro aria.
	Carburante contaminato/stantio.	Scaricare e sostituire il carburante.
	Leva di comando dello starter su "CHOKE"	Posizionare la leva di comando su "RUN"
Carburante sbagliato, diesel al posto della benzina.	Scaricare il carburante e rabboccare con il carburante giusto.	
Nessuna uscita elettrica.	Guasto del generatore di corrente alternata.	Per prestazioni in garanzia, informare i responsabili.
Impossibile spegnere il motore.	Filo di spegnimento-accensione difettoso.	Chiudere e sottoporre a manutenzione rubinetto del carburante fino a quando il motore si spegne, contattare il servizio clienti.

Riparazioni

Utilizzare solo accessori e pezzi di ricambio raccomandati dal produttore. Se il dispositivo dovesse presentare guasti nonostante i nostri controlli di qualità e la Sua cura, far eseguire le riparazioni solo da un tecnico elettricista specializzato autorizzato.

TROUBLESHOOTING

Fault	Cause	Remedy
Engine will not start	No fuel in the tank.	Fill the tank up.
	Fuel valve closed.	Open the fuel valve.
	Air filter dirty.	Clean the air filter.
	Engine switch is set to "OFF".	Set the engine switch to "ON".
	Recoil starter defective.	Repair the recoil starter.
	No engine oil.	Refill the engine oil.
	Spark plug dirty.	Clean the spark plug.
	Engine oil level too low (oil warning lamp is flashing).	Refill the engine oil.
	On/off switch for motor operation set incorrectly.	Set to the correct position.
Engine is running loudly/irregularly	Spark plug dirty.	Clean/replace the spark plug.
	Air filter severely dirty.	Clean/replace the air filter.
	Fuel contaminated/stale.	Drain and replace the fuel.
	Choke lever set to "CHOKE".	Set the choke lever to "RUN".
Incorrect fuel - diesel instead of petrol	Drain the fuel and fill with the correct fuel	
No electrical output	Fault in the a.c. power generator.	For service under warranty, inform your representative
Engine will not switch off	Ignition switch-off wire defective.	Close the fuel valve and wait until the engine shuts off; call customer service

Repairs

Only use manufacturer's recommended accessories and replacement parts. If the unit should fail despite our quality controls and your maintenance, only allow an authorised electrician to carry out repairs.

☰ Kjære kunde.

I henhold til gjeldende produktansvarslover er produsenten av dette apparatet ikke ansvarlig for skader som oppstår på eller i tilknytning til dette apparatet i tilfelle:

- feilaktig håndtering,
- ikke-overholdelse av bruksinstruksjonene,
- reparasjoner av tredjeparts ikke-autoriserte fagarbeidere,
- installering og bytting av uoriginale reservedeler,
- feilaktig bruk, feil i elektrisk system grunnet
- ikke-overholdelse av elektriske spesifikasjoner og bestemmelsene VDE 0100, DIN 57113 / VDE 0113

☰ ANBEFALINGER :


Les alle bruksinstruksjonene før montering og bruk av apparatet.

Disse bruksinstruksjonene er tiltenkt å gjøre det enklere for deg å bli kjent med apparatet ditt og nyttiggjøre deg dets tiltenkte bruksmuligheter.

Bruksinstruksjonene inneholder viktige merknader om hvordan jobbe sikkert, korrekt og økonomisk med maskinen din, og hvordan unngå farer, spare reparasjonskostnader, redusere dødtid og øke maskinens pålitelighet og levetid.

I tillegg til sikkerhetsbestemmelsene heri må du også overholde gjeldende bestemmelser for ditt land i forhold til bruk av maskinen.

Putt bruksinstruksjonene i en klar plastlomme for å beskytte dem mot skitt og fuktighet, og lagre dem i nærheten av maskinen. Instruksjonene må leses og forstås av hver operatør før arbeide startes. Kun personer som har blitt opplært i bruk av maskinen og har blitt informert om de relaterte farene og risikoene har tillatelse til å bruke maskinen. Påkrevd minimumsalder må overholdes. I tillegg til sikkerhetsmerknadene i disse bruksinstruksjonene og spesialbestemmelsene for ditt land, må de generelt anerkjente tekniske reglene for bruk av maskiner for trearbeid overholdes.

Steder i bruksinstruksjonene som har med din sikkerhet å gjøre er merket med dette tegnet: 

☰ GENERELLE MERKNADER

- Sjekk alle deler for transportskade etter å ha pakket dem opp. Leverandøren må informeres øyeblikkelig om feil oppdages.
- Senere klager kan ikke vurderes.
- Sjekk at leveringen er fullstendig.
- Før maskinen settes i drift, gjør deg kjent med den ved å lese disse instruksjonene nøye.
- Reservedeler de liker på forhandler sin
- Inkluder artikkelnummer og maskinens type og konstruksjonsår ved bestilling.
-

≡ GEACHTE KLANT,

Wij wensen u veel plezier en succes bij het werken met uw nieuwe apparaat

Advies: Volgens de van toepassing zijnde wet voor productaansprakelijkheid is de producent van dit apparaat niet aansprakelijk voor schade die ontstaat door of door middel van dit apparaat in geval van:

- Onjuist gebruik,
- Niet-naleving van de gebruiksinstructies,
- Reparaties door derden, niet-erkende getrainde werklui,
- Installatie en vervanging van niet-originele reserveonderdelen,
- Ongepast gebruik, falen van het elektronisch systeem ten gevolge van niet-naleving van de elektrische specificaties en de VDE 0100, DIN 57113 / VDE 0113 voorschriften.

≡ AANBEVELINGEN:

Lees de volledige handleiding voor de montage en besturing van het apparaat. Deze handleiding is bedoeld om het gebruik van het apparaat gemakkelijker te maken voor u en om vertrouwd te geraken met het gebruik van het apparaat.

De handleiding bevat belangrijke nota's over hoe veilig, goed en economisch gebruik te maken van uw apparaat, en over hoe u gevaar kan vermijden, reparatiekosten kann besparen, downtime kan verminderen en de betrouwbaarheid en levensduur van uw apparaat kan vergroten. Bovenop de veiligheidsvoorschriften in deze handleiding, moet u ook voldoen aan de geldende voorschriften van uw land in verband met het gebruik van het apparaat. Plaats de gebruiksaanwijzing in een doorzichtig plastic map om deze te beschermen tegen vuil en vocht, en bewaar ze in de nabijheid van het apparaat. De instructies moeten gelezen en nauw gevolgd worden door iedereen vooraleer het apparaat te gebruiken. Enkel getrainde personen die op de hoogte gebracht zijn van de mogelijke gevaren en risico's mogen het apparaat gebruiken. De vereiste minimumleeftijd moet worden voldaan. Als aanvulling op de veiligheidsvoorschriften in deze handleiding en de speciale voorschriften van uw land, moeten ook de algemeen erkende technische regels voor het gebruik van houtverwerkende apparaten in acht genomen worden.

≡ ALGEMENE INFORMATIE

- Open de verpakking en haal het apparaat er voorzichtig uit.
- Verwijder het verpakkingsmateriaal evenals de verpakkings- en transportbeveiligingen (indien voorhanden).
- Controleer of de inhoud van de levering volledig is.
- Controleer het apparaat en de hulpstukken op transportschade.
- Bewaar de verpakking indien mogelijk tot na het verstrijken van de garantietermijn.

≡ ÄRADE KUND,

Vi önskar mycket nöje och framgång vid arbetet med Er nya scheppach-maskin.

UPPLYSNING:

Tillverkaren av apparaten ansvarar, enligt gällande produktansvarslag, inte för skador, som uppstår på denna apparat eller genom apparaten vid:

- felaktig användning,
- ignorering av bruksanvisningen
- reparationer genom tredje person, icke auktoriserad specialister,
- montering och byte av icke originalreservdelar,
- icke bestämmelseenlig användning,
- stopp i den elektriska anläggningen vid ignorering av de elektriska föreskrifterna och VDE-bestämmelserna (förbundet för tyska elektrotekniker) 0100, DIN 57113/VDE0113.

≡ BEAKTA:

Läs igenom hela texten i bruksanvisningen före monteringen och idrifttagandet:

Denna bruksanvisning ska underlätta det för dig att lära känna ditt el-verktyg och att nyttja dess bestämmelseenliga användningsmöjligheter.

Bruksanvisningen innehåller viktiga upplysningar, om hur du arbetare säkert, fackmässigt och ekonomiskt med el-verktyget och hur du undviker faror, sparar reparationskostnader, minskar ståtider och ökar el-verktygets tillförlitlighet och livslängd.

Jämte säkerhetsbestämmelserna i denna bruksanvisning måste du ovillkorligen beakta ditt lands gällande föreskrifter för driften av el-verktyg.

Förvara bruksanvisningen, skyddad mot smuts och fukt i ett plastfodral, jämte el-verktyget. Den måste läsas och beaktas av all driftspersonal innan arbete påbörjas. Endast personer, som är insatta i användningen av el-verktyget och är informerade om farorna, som är förbundna med detta, får arbeta med el-verktyget. Den krävda lägsta åldern måste iakttas.

Jämte säkerhetsupplysningarna i denna bruksanvisning och ditt lands särskilda föreskrifter, ska man även beakta de allmänna erkända reglerna för träbearbetningsmaskiner.

Vi övertar inget ansvar för olyckor eller skador, som uppstår på grund av denna bruksanvisning och säkerhetsupplysningarna ignorerats.

≡ ALLMÄN INFORMATION

- Kontrollera efter uppackningen att produkten inte skadats vid transport. Vid klagomål ska leverantören omedelbart underrättas. Inga klagomål från senare tillfällen än detta godtas.
- Kontrollera vid mottagning av leveransen att den är fullständig.
- Läs igenom bruksanvisningen noggrant för att sätta dig in i hanteringen av apparaten innan du använder den för första gången.
- Använd endast originalutrustning på tillbehör, samt på förbrukningsartiklar och reservdelar. Reservdelar

TEKNISKE DATA

Generator	Synkron
Beskyttelsestype	IP23M
Langtidsytelse P_{nom} (S1)	2000 W
Maksimal effekt P_{max} (S2 2 min)	2200 W
Nominell spenning U_{nom}	2 x 230 V~
Nominell strøm I_{nom}	9,0 A
Frekvens F_{nom}	50 Hz
Type drivmotor	4-takts luftkjølt
Slagvolum	196 cm ³
Drivstoff	Bensin
Tankinnhold	13 l
Motorolje	ca. 0,6 l (10W30)
Forbruk ved 2/3 belastning	ca. 1,36 l/h
Vekt	38 kg
Effektfaktor $\cos \varphi$	1
Effektklasse	G1
Maks temperatur	40°C
Maks. justeringshøyde (oNN)	1000 m
Automatisk spenningsregulering	AVR-System*
Tennplugg	F6TC

AVR (automatisk spenningsregulering for stabil effekt):
Den automatisk vltreguleringen forsyner alltid den tilkoblede forbrukeren med nødvendig spenning.

STØYUTSENDELSE

Lydtrykknivå L_{pA}	70,9 dB(A)
Usikkerhet K_{pA}	2,04 dB
Lydeffektnivå L_{WA}	90,9 dB(A)
Usikkerhet K_{WA}	2,04 dB

Angitte verdier er emisjonsverdier og ikke sikre arbeidsverdier.

Selv om emisjons- og immisjonsnivåer samsvarer, kan man ikke av det avgjøre om det er nødvendig med ytterligere forsiktige tiltak. Faktorer som kan påvirke aktuelt emisjonsnivå på arbeidsplassen, omfatter påvirkningens varighet, arbeidsrommets egenart, andre støykilder osv., f.eks. antall maskiner og andre nrliggende prosesser. Pålitelige arbeidsplassverdier kan også variere fra land til land. Denne informasjonen skal gjøre brukeren i stand til å foreta en bedre vurdering av farene.

≡ Technische gegevens

Generator	Synchroon
Beschermingstype	IP23M
Doorlopend nominaal vermogen P_{nominaal} (S1)	2000 W
Maximumvermogen P_{max} (S2 2 min)	2200 W
Nominale spanning U_{nominaal}	2 x 230V~
Nominale stroom I_{nominaal}	9,0 A
Frequentie F_{nominaal}	50 Hz
Design aandrijfmotor	Viertakt, luchtgekoeld
Verschuiving	196 cm ³
Brandstof	Benzine
Tankinhoud	13 l
Motorolie	ca. 0,6 l (10W30)
Verbruik bij 2/3 belasting	ca. 1,36 l/h
Gewicht	38 kg
Vermogensfactor $\cos \phi$	1
Voedingsklasse	G1
Max. temperatuur	40°C
Max. hoogte (boven gemiddeld zeeniveau)	1000 m
Automatische spanningsregeling	AVR-System*
Ontstekingsbougie	F6TC

*AVR (automatische spanningsregeling voor stabiele uitgang): De automatische spanningsregeling voorziet de aangesloten verbruikers voortdurend van de vereiste spanning.

Bedrijfsmodus S1 (doorlopend bedrijf)

De machine kan doorlopend worden gebruikt met de genoteerde vermogensuitgang.

Bedrijfsmodus S2 (tijdelijk bedrijf)

De machine kan tijdelijk worden gebruikt met de genoteerde vermogensuitgang (2 min). Daarna moet de machine even worden gestopt om oververhitting te voorkomen (2 min).

≡ GELUIDSEMISSIE

L_{pA} geluidsdruk niveau	70,9 dB(A)
onzekerheid K_{pA}	2,04 dB
L_{WA} geluidsvermogensniveau	90,9 dB(A)
onzekerheid K_{WA}	2,04 dB

De vastgelegde waarden zijn emissiewaarden en staan daarom niet noodzakelijkerwijs voor veilige werkwaarden. Hoewel er een samenhang is tussen de emissieniveaus en blootstellingniveaus, is het niet mogelijk om op basis hiervan betrouwbaar te bepalen of het al dan niet nodig is aanvullende beschermende maatregelen te treffen.

finns att köpa hos din återförsäljare. Ange delnummer när du beställer, liksom även apparatens typ och konstruktionsår.

≡ Tekniska data

Generator	Synkron
Skyddsklass	IP23M
Kontinuerlig märkeffekt P_{n} (S1)	2000 W
Maximal effekt P_{max} (S2 2 min)	2200 W
Märkspänning U_{n}	2 x 230V~
Märkström I_{n}	9,0 A
Frekvens F_{n}	50 Hz
Drivmotordesign	4-takt, luftkyld
Förskjutning	196 cm ³
Bränsle	Bensin
Tankkapacitet	13 l
Motorolja	ca. 0,6 l (10W30)
Förbrukning vid 2/3 belastning	ca. 1,36 l/h
Vikt	38 kg
Effektfaktor $\cos \phi$	1
Effektklass	G1
Max. temperatur	40°C
Max. höjd (meter över havet)	1000 m
Automatisk spanningsreglering	AVR-System*
Tändstift	F6TC

*AVR (automatisk spanningsreglering för stabil prestanda): Den automatiska spanningsregleringen förser de anslutna förbrukarna konstant med den spanningsnivå som krävs

Driftslag S1 (kontinuerlig drift)

Maskinen kan köras kontinuerligt med angiven effekt.

Driftslag S2 (korttidsdrift)

Maskinen får köras under kort tid med angiven effekt (2 min). Därefter måste maskinen stå still under en viss tid för att den inte ska värmas upp till en otillåten temperatur (2 min).




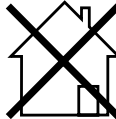

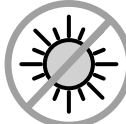

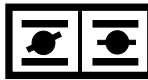



≡ BULLEREMISSION

L_{pA} ljudtrycksnivå	70,9 dB(A)
osäkerhet K_{pA}	2,04 dB
L_{WA} ljudeffektnivå	90,9 dB(A)
osäkerhet K_{WA}	2,04 dB

De angivna värdena är emissionsvärden och representerar möjligtvis inte säkra arbetsvärden.

Även om det finns ett samband mellan emissionsvärden och exponeringsvärden är det inte möjligt att enbart utifrån denna information bestämma om ytterligare skyddsåtgärder krävs eller ej. Faktorer som kan påverka exponeringsnivån vid en valfri tidpunkt på arbetsplatsen omfattar exponeringens tidslängd, arbetsplatsens natur,

≡ BESKRIVELSE AV SYMBOLENE

	1 Obs! Varme overflater!
	2 Brann, åpen ild og røyking forbudt!
	3 Kontroller om det er drivstofføl eller drivstofflekkasje. Stans motoren før tanking!
	4 Apparatet skal kun brukes utenfor lukkede rom!
	5 Ikke bruk apparatet på våte steder!
	6 Obs! Apparatet skal ikke utsettes for direkte sollys
	7 Fyll opp med motorolje før igangsettelse! Kontroller oljenivået før oppstart!
	8 Før starthendelen i posisjon ved oppstart!
	9 Tankmålerskive:
	10 Les brukerveiledningen før igangsettelse
	11 Bruk hørselsvern

Factoren die het aanwezige blootstellingniveau op een bepaald tijdstip in het werkgebied kunnen beïnvloeden, omvatten de duur van de blootstelling, de aard van het werkgebied, andere geluidsbronnen, enz., bijvoorbeeld het aantal machines en de aangrenzende processen. De toegelaten werkstationwaarden kunnen ook verschillen afhankelijk van het land. Deze informatie moet de gebruiker echter de mogelijkheid bieden om de gevaren en risico's beter te evalueren.

BESCHRIJVING VAN DE SYMBOLEN

	1 Opgelet! Warme oppervlakken!
	2 Brand, open vlammen en roken verboden!
	3 Controleer op gemorste brandstof en brandstoflekken. Schakel de motor uit tijdens het bijtanken!
	4 Het apparaat mag niet worden gebruikt in besloten ruimten!
	5 Gebruik het apparaat niet onder natte omstandigheden!
	6 Opgelet! Niet blootstellen aan direct zonlicht.
	7 Vul motorolie bij voordat u het apparaat in gebruik neemt! Controleer het oliepeil voordat u start!
	8 Breng de starthendel in positie wanneer u start!
	9 Brandstofmeter:
	10 Lees het handboek vóór de ingebruikname
	11 Gebruik gehoorbescherming

andra bullerkällor etc., dvs. antalet maskiner och processer i omgivningen. De tillåtna värdena för arbetsplatser kan också variera från land till land. Emellertid bör denna information göra det möjligt för operatören att bättre bedöma faror och risker.

BESKRIVNING AV SYMBOLERNA

	1 Obs! Heta ytor!
	2 Eld, öppen låga och rökning förbjudet!
	3 Kontrollera om bränslespill eller bränsleläckage förekommer. Stäng av motorn när du fyller på bränsle!
	4 Enheten får inte användas i slutna utrymmen!
	5 Får inte användas i våt miljö!
	6 Obs! Får inte utsättas för direkt solljus
	Fyll på motorolja innan apparaten tas i drift! Kontrollera oljenivån före start!
	7 För startspaken i position när du startar!
	8 Bränslemätare:
	9 Läs bruksanvisningen innan apparaten tas i drift.
	10 Använd hörselskydd

I denne brukerveiledningen har vi merket punkt som gjelder sikkerheten, med dette tegnet: ⚠

⚠ Sikkerhetsanvisninger og advarsler

Dette apparatet overholder de foreskrevne sikkerhetsbestemmelsene for elektriske maskiner

- Les denne bruksanvisningen grundig før generatoren tas i bruk.
- Feil bruk kan føre til skader på personer og gjenstander. Personer som ikke er kjent med bruksanvisningen, skal ikke betjene apparatet. Ta godt vare på bruksanvisningen.
- Barn og ungdom har ikke lov til å bruke apparatet.
- Produsenten påtar seg ikke noe ansvar for feil bruk eller endringer på maskinen.
- Følg likeledes sikkerhetsanvisningene, monterings- og bruksanvisningen samt ytterligere generelle forskrifter for ulykkesforhindring.

≡ VIKTIG ANVISNING:

Sørg for at personer som arbeider med dette apparatet, har lest bruksanvisningen grundig og har forstått den før igangsettelsen.

Dette apparatet skal aldri brukes inne i bygninger eller på steder uten tilstrekkelig ventilasjon.

Avgassene inneholder karbonmoksid, en luktfri og giftig gass.

Obs!

Generatoren oppviser spenningssvingninger som kan føre til skade på følgende apparater:

- TV-apparater, audio-video-apparater,
- Produkter eller apparater med elektronisk kontroll

≡ SIKKERHETSANVISNINGER

- Det skal ikke gjøres noen endringer på strømgeneratoren.
- Bruk kun originaldelene for vedlikehold og som tilbehør.
- Obs: Fare for forgiftning, avgasser, drivstoffer og smøremidler er giftige, avgasser skal ikke innåndes.
- Hold barn unna strømgeneratoren.
- Obs: Fare for forbrenninger, ikke berør avgassanlegg og drivaggregat.
- Bruk egnet hørselsvern i nærheten av apparatet.
- Obs: Bensin og bensindamp er lettantennelig eller eksplosiv.
- Ikke bruk generatoren i rom uten ventilasjon eller på områder med brannbare. Når generatoren skal brukes i godt ventilerte rom, må avgassene føres direkte ut i friluft via en avgasslange,
- Obs: Det kan også lekke avgasser ved bruk av en avgasslange. På grunn av brannfaren skal avgasslangen aldri rettes mot brennbare stoffer.
- Eksplosjonsfare: Bruk aldri generatoren i rom med lettantennelige stoffer.
- Produsentens forhåndsinnstilte turtall skal ikke endres. Generatoren eller tilkoblede apparater kan skades.
- Under transport skal generatoren sikres mot glidning og tipping.

In deze handleiding geven we punten die invloed hebben op uw veiligheid, met dit symbool aan: ⚠

⚠ Veiligheidsinstructie en waarschuwingen

Dit apparaat voldoet aan de voorgeschreven veiligheidsrichtlijnen voor elektrische machines

- Lees de bedieningsinstructies aandachtig door voordat u de generator start.
- Onjuist gebruik kan leiden tot lichamelijk letsel of materiële schade. Personen die deze instructies niet kennen, mogen het apparaat niet bedienen. Bewaar de gebruiksinstructies zorgvuldig.
- Kinderen en jonge personen mogen dit apparaat niet gebruiken.
- De fabrikant aanvaardt geen verantwoordelijkheid voor schade die wordt veroorzaakt door verkeerd gebruik of wijzigingen aan de machine.
- Volg ook de veiligheidsinformatie, de montage- en bedieningsinstructies en volg de voorschriften betreffende ongevallenpreventie die algemeen toepasselijk zijn.

≡ BELANGRIJKE OPMERKING:

Zorg ervoor dat personen die met dit apparaat werken, deze bedieningsinstructies hebben gelezen voordat zij het apparaat gaan bedienen.

Gebruik dit apparaat nooit binnen gebouwen of in een omgeving zonder ventilatie.

Uitlaatgassen bevatten koolmonoxide, een geurloos, giftig gas.

Let op !

De generator wekt spanningsschommelingen op, waardoor de volgende apparaten eventueel kunnen worden beschadigd:

- televisie-apparatuur- audio-video-apparatuur,
- Producten of apparaten met elektronische besturing

≡ VEILIGHEIDSINFORMATIE

- Er mogen geen wijzigingen worden aangebracht aan de generator.
- Alleen originelen onderdelen mogen worden gebruikt voor onderhoud en accessoires.
- Belangrijk: vergiftigingsgevaar. Emissies, brandstoffen en smeermiddelen zijn giftig. Zorg dat u geen emissies inademt.
- Kinderen moeten uit de buurt van de generator worden gehouden.
- Belangrijk: risico op brandwonden. Raak het uitlaatsysteem of de aandrijfleenheid niet aan.
- Draag geschikte oorbescherming wanneer u in de buurt van de apparatuur komt.
- Belangrijk: benzine en benzinedampen zijn bijzonder ontvlambaar of explosief.
- Gebruik de generator nooit in niet-geventileerde ruimten of in een sterk ontvlambare omgeving. Als u de generator wilt gebruiken in ruimten met een goede

Vi har märkt de punkter i denna bruksanvisning som påverkar din säkerhet med denna symbol: ⚠

⚠ Säkerhetsanvisningar och varningar

Enheten överensstämmer med föreskrifterna för säkerhet hos elektriska maskiner

- Läs bruksanvisningen noggrant innan du startar generatorn.
- Felaktig användning kan leda till person- och materialskador. Personer som inte läst bruksanvisningen får inte hantera apparaten. Förvara bruksanvisningen på ett säkert ställe.
- Barn och ungdomar får inte använda apparaten
- Tillverkaren övertar inget ansvar för skador som uppstår genom felaktig användning eller modifieringar på maskinen.
- Följ även säkerhetsanvisningarna, instruktionerna för montering och hantering, samt allmänt gällande föreskrifter för förebyggande av olyckor.

≡ VIKTIGT:

Se till att de personer som arbetar med apparaten har läst och förstått denna bruksanvisning innan de hanterar apparaten.

Använd aldrig apparaten inomhus eller i en miljö utan ventilation.

avgaserna innehåller kolmonoxid, som är en luktfri, giftig gas.

Obs!

Generators spänning fluktuerar; detta kan orsaka skador på följande apparater:

- TV-apparater, audio-video-apparater,
- elektroniskt styrda produkter eller apparater

≡ SÄKERHETSANVISNINGAR

- Inga förändringar får genomföras på strömgeneratorn.
- Använd endast originaldelar för underhåll och tillbehör.
- Varning! Risk för förgiftning! Andas inte in avgaser.
- Se till att barn hålls på avstånd från strömgeneratorn.
- Varning! Risk för brännskador. Rör inte vid avgasläggnings- eller drivaggregatet.
- Använd lämpligt hörselskydd om du befinner dig i närheten av generatorn.
- Varning! Bensin och bensinångor är mycket brandfarliga och explosiva.
- Använd aldrig strömgeneratorn i utrymmen som saknar ventilation. Vid drift i väl ventilerade rum måste avgaserna ledas ut direkt via en avgasslang. Varning! Även om en avgasslang används finns det risk för att giftiga avgaser läcker ut. Av brandsäkerhetsskäl får avgasslangen aldrig riktas mot brännbart material.
- Explosionsfara: Använd aldrig strömgeneratorn i rum med mycket brandfarliga material.
- Varvtalet som har förinställts av tillverkaren får inte

- Still generatoren opp minst 1 m unna vegger eller tilkoblede apparater.
- Sett generatoren på et sikkert sted med jevnt underlag. Det er forbudt å tippe eller flytte generatoren under drift.
- Slå alltid av motoren ved transport og tanking.
- Pass under opptanking på at det ikke søles noe drivstoff på motoren eller kommer utblåsninger/avgasser på den.
- Bruk aldri generatoren når det regner eller snør.
- Grip aldri tak i generatoren med våte hender.
- Beskytt deg alltid mot elektriske farer.
- I friluft skal det alltid brukes en skjøteledning (H07RN...) som er riktig merket og tillatt.
- Ved bruk av skjøteledninger skal deres total lengde for 1,5 mm² 50 m, for 2,5 mm² 100 m ikke overskrides.
- Motor- og generatorinnstillingene skal ikke endres.
- Reparasjons- og justeringsarbeid skal kun foretas av autorisert fagpersonell.
- Ikke fyll eller tøm tanken i nærheten av åpen flamme, ild eller flyvende gniser. Ikke røyk!
- Ikke berør noen mekaniske bevegede eller varme deler. Ikke ta av noen beskyttelsestilkninger.
- Apparaterne skal ikke utsettes for fuktighet eller støv. Tillatt temperatur i omgivelsene -10 til +40°, høyde: 1000 m over NN, rel. luftfuktighet: 90 % (ikke kondenserende).
- Generatoren drives av en forbrenningsmotor som danner varme i området der avgassene sendes ut (på siden overfor stikkontakten) . Unngå å komme i nærheten av disse overflatene på grunn av fare for hudforbrenninger.
- De angitte verdiene under lydeffektnivå (LWA) og lydnivå (LpA) viser emmisjonsnivåer og er ikke nødvendigvis sikre arbeidsnivåer. Da det er en sammenheng mellom emmisjons- og immisjonsnivåer, kan den ikke på pålitelig måte avledes for å bestemme evt. ytterligere påkrevde forsiktighetstiltak. Påvirkningsfaktorer på aktuelt immisjonsnivå omfatter arbeidsrommets egenskaper, andre støykilder, etc. som f.eks. antall maskiner og andre tilgrensende prosesser og tidsrommet en operatør er utsatt for larm.
- Tillatt immisjonsnivå kan også variere fra land til land. I tillegg gir denne informasjonen operatøren mulighet til å gjennomføre en bedre vurdering av risikoene og farene.

- ventilatie, moeten uitlaatgassen direct naar buiten worden geleid via een uitlaatslang. Belangrijk: ondanks de uitlaatslang kunnen er toch giftige uitlaatgassen ontsnappen. Vanwege het gevaar op brand, mag u de uitlaatslang nooit naar ontvlambare materialen leiden.
- Ontploffingsgevaar: gebruik de generator nooit in ruimten met ontvlambare materialen.
 - De snelheid die vooraf is ingesteld door de fabrikant, mag niet worden gewijzigd. De generator of de aangesloten apparatuur kan schade oplopen.
 - Beveilig de generator tegen verschuiven en kantelen tijdens het transport.
 - Plaats de generator minstens 1 meter van muren en apparatuur die hierop is aangesloten.
 - Plaats de generator op een veilige, stabiele positie. U mag de generator niet draaien, kantelen of wijzigen terwijl deze draait.
 - Schakel de motor altijd uit wanneer u de generator vervoert en bijtankt.
 - Zorg dat er geen brandstof wordt gemorst op de motor of uitlaatpijp wanneer u de generator bijtankt.
 - Gebruik de generator nooit in regen of sneeuw.
 - Raak de generator nooit aan met natte handen.
 - Bescherm tegen elektrisch gevaar.
 - Als u buitenshuis werkt, mag u alleen verlengsnoeren gebruiken die zijn goedgekeurd voor gebruik buitenshuis en overeenkomstig zijn gemarkeerd (H07RN).
 - De totale lengte van de gebruikte verlengsnoeren mag niet meer zijn dan 50 m voor 1,5 mm² en 100 m voor 2,5 mm².
 - Er mogen geen wijzigingen worden aangebracht aan de instellingen van de motor of generator.
 - Reparaties en aanpassingswerkzaamheden mogen alleen worden uitgevoerd door geautoriseerd en opgeleid personeel.
 - U mag de tank niet bijvullen of leegmaken in de buurt van open lampen, vuur of vonken. Niet roken!
 - Raak geen mechanisch aangedreven of warme onderdelen aan. Verwijder geen veiligheidsschakels.
 - Stel het apparaat niet bloot aan vocht of stof. Toegelaten omgevingstemperatuur -10 tot +40°, hoogte: 1000 m boven zeeniveau, relatieve vochtigheid: 90 % (niet-condenserend)
 - De generator wordt aangedreven door een verbrandingsmotor die warmte produceert in het bereik van de uitlaat (aan de tegenoverliggende zijde van de stekkerbus) en de uitlaatopening. U moet daarom deze oppervlakken vermijden vanwege het risico op brandwonden op de huid.
 - De waarden die in de technische gegevens zijn vermeld onder het geluidsvermogensniveau (LWA) en het geluidsdrumniveau (LpA), zijn emissiewaarden en niet noodzakelijkerwijs betrouwbare werkplekwaarden. Omdat er een samenhang is tussen de emissie- en immissiewaarden, kunnen de waarden niet betrouwbaar worden gebruikt voor het vaststellen van de mogelijke noodzaak van aanvullende voorzorgsmaatregelen. Factoren die het huidige immissieniveau van de gebruiker/operator beïnvloeden, omvatten de eigenschappen van het werkgebied, andere geluidsbronnen, bijvoorbeeld het aantal machines en andere aangrenzende proces-

- ändras. Det finns risk för att strömgeneratoren eller ansluten utrustning tar skada.
- Om du ska transportera strömgeneratoren måste du först säkra den mot att glida eller välta.
 - Ställ upp generatoren minst 1 m från byggnader eller ansluten utrustning.
 - Ställ strömgeneratoren på en säker plats som inte lutar. Det är förbjudet att vrida eller luta generatoren medan den är i drift.
 - Se alltid till att motorn är frånslagen innan du transporterar generatoren eller fyller tanken.
 - Var försiktig så att inget bränsle spills ut på motorn eller avgasröret när du fyller tanken.
 - Använd aldrig strömgeneratoren vid regn eller snöfall.
 - Fatta aldrig tag i strömgeneratoren med våta händer.
 - Guard against electric danger.
 - Skydda dig mot elektriska risker. Använd endast godkända och märkta förlängningssladdar (H07RN..) utomhus.
 - Om förlängningssladdar används får sladdarnas totala längd för 1,5 mm² inte överskrida 50 m. För 2,5 mm² får 100 m inte överskridas.
 - Motor- och generatorinställningarna får inte ändras.
 - Reparationer och inställningar får endast utföras av behörig fackpersonal.
 - Tanka inte strömgeneratoren och töm inte tanken i närheten av öppen låga, eld eller gnistregn. Rökning förbjuden!
 - Rör inte vid några mekaniskt rörliga eller heta delar. Ta inte bort några skyddskåpor.
 - Strömgeneratorerna får inte utsättas för fukt eller damm. Tillåten omgivningstemperatur -10 till +40°C, max. 1000 m.ö.h., rel. luftfuktighet: 90 % (icke-kondenserande)
 - Generatoren drivs av en förbränningsmotor som avger värme i närheten av avgasröret (på motsatta sidan av stickuttagen) samt vid själva avgasöppningen. Eftersom det finns risk för brännskador ska du alltid undvika dessa områden.
 - Ljudeffektsnivån (LWA) och ljudtrycksnivån (LWM) som anges i tekniska data motsvarar emissionsnivåerna och är inte tvunget identiska med en säker arbetsnivå. Eftersom det finns ett sammanhang mellan emission och immission, kan denna inte användas för att på ett tillförlitligt sätt bestämma om ytterligare försiktighetsåtgärder eventuellt krävs. Aktuell immission som användaren utsätts för kan påverkas av arbetsrummets utformning eller andra bullerkällor, t ex antal maskiner och angränsande processer samt under vilken tid som en användare är utsatt för buller. Det är dessutom möjligt att den tillåtna immissionen avviker mellan olika länder. Trots detta kan ägaren av maskinen använda denna information för att bättre bedöma vilka risker och faror som föreligger.

Obs: Bruk utelukkende normal, blyfri bensin som drivstoff.

⚠ ADVARSEL

Les alle sikkerhetsanvisninger og instruksjoner. Følges ikke sikkerhetsanvisningene og instruksjonene, kan det føre til elektrisk støt, brann og/eller alvorlige skader.

Oppbevar alle sikkerhetsanvisninger og instruksjoner for framtiden.

⚠ Tiltent bruk

- Apparatet er egnet for drift med en vekselstrømkilde på 230 V.
- Følg ubetinget begrensningene angitt i sikkerhetsanvisningene. Formålet med generatoren er drift av elektroverktøy og strømforsyning til lyskilder. Kontroller om husholdningsapparatene er egnet iht. produsentens angivelser.
- I tvilstilfeller skal du forhøre deg med en autorisert fagforhandler av apparatet.
- Maskinen skal bare brukes slik det er tiltent. All bruk ut over dette er ikke tiltent. Brukeren/operatøren har ansvar for alle skader ut over dette, ikke produsenten.
- Vær oppmerksom på at våre apparater ikke konstruert for kommersiell, håndverksmessig eller industriell bruk. Vi overtar ingen garanti dersom apparatet brukes for kommersielle, håndverks eller industrielle bedrifter og lignende aktiviteter.

⚠ Restfarer

Generatoren er bygget i henhold til nyeste tekniske standarder og anerkjente sikkerhetstekniske regler. Likevel kan det oppstå enkelte restfarer under arbeidet.

I tillegg kan det tross alle forholdsregler likevel forekomme restfarer som ikke er lett synlige.

- Restfarer kan minimeres dersom en generelt følger „Sikkerhetsanvisningene“ og „Tiltent bruk“ samt bruksanvisningen.

sen en de periode tijdens welke de gebruiker/operator is onderworpen aan lawaai. Bovendien kan de toegelaten immisiewaarde ook verschillen per land. Deze informatie biedt de gebruiker de mogelijkheid om de betreffende gevaren en risico's beter in te schatten.

Belangrijk: gebruik alleen normale, loodvrije benzine als brandstof.

⚠ LET OP

Lees alle veiligheidsvoorschriften en -instructies. Het niet naleven van de veiligheidsvoorschriften en -instructies kan leiden tot een elektrische schok, brand en/of ernstig letsel. **Bewaar alle veiligheidsvoorschriften en -instructies op een veilige plaats voor toekomstig gebruik.**

⚠ Bedoeld gebruik

Het apparaat is ontworpen voor toepassingen die worden gebruikt met een wisselstroombron van 230 V. Zorg dat u de beperkingen in de veiligheidsinstructies naleeft. De generator is bedoeld om elektrische gereedschappen en lichtbronnen te voorzien van elektriciteit. Wanneer u het apparaat gebruikt met huishoudapparaten, moet u de geschiktheid daarvan overeenkomstig de relevante instructies van de fabrikant controleren. Vraag in geval van twijfel advies aan een erkende dealer van het respectieve apparaat.

De uitrusting mag alleen worden gebruikt voor het voorgeschreven doel. Elk ander gebruik wordt beschouwd als een geval van misbruik. De gebruiker/operator en niet de fabrikant zal aansprakelijk zijn voor eventuele schade of letsel die hierdoor wordt veroorzaakt.

Onze uitrusting is niet ontworpen voor gebruik in commerciële, handels- of industriële toepassingen. Onze garantie komt te vervallen als de apparatuur wordt gebruikt in commerciële, handels- of industriële bedrijven of voor equivalente doeleinden.

⚠ Restrisico's

De generator is gebouwd in overeenstemming met geavanceerde en erkende technische veiligheidsregels. Er kunnen echter individuele restrisico's optreden tijdens het gebruik.

En ondanks alle voorzorgsmaatregelen die worden getroffen, kunnen enkele niet voor de hand liggende restrisico's blijven bestaan.

- Restrisico's kunnen worden geminimaliseerd als de „veiligheidsinstructies“ en het „Correct gebruik“ worden nageleefd, samen met het geheel van bedieningsinstructies.

Obs! Använd endast blyfri bensin som bränsle.

⚠ VARNING

Läs alla säkerhetsanvisningar och instruktioner.

Försummelser vid iakttagandet av säkerhetsanvisningarna och instruktionerna kan förorsaka elstöt, brand och/eller svåra skador.

Förvara alla säkerhetsanvisningar och instruktioner för framtiden.

⚠ Avsedd användning

Generatoren är avsedd för alla användningar som kräver en växelspänningskälla på 230 V. Beakta tvunget begränsningarna som anges i säkerhetsanvisningarna. Generatoren används till att driva elverktyg och säkerställa strömförsörjningen till belysningsutrustning. Om hushållsapparater ska anslutas måste du först se efter i tillverkarens uppgifter om detta är lämpligt. Fråga en behörig återförsäljare för resp. produkt om du är osäker.

Generatoren får endast användas till sitt avsedda ändamål. Användningar som sträcker sig utöver detta användningsområde är ej ändamålsenliga. För materialskador eller personskador som resulterar av sådan användning ansvarar användaren / operatören själv. Tillverkaren övertar inget ansvar.

Tänk på att våra produkter endast får användas till ändamålsenligt syfte och inte har konstruerats för kommersiell, hantverksmässig eller industriell användning. Vi ger därför ingen garanti om generatoren används inom kommersiella, hantverksmässiga eller industriella verksamheter eller vid liknande aktiviteter.

⚠ Övriga risker

Generatoren är konstruerad enligt senaste standard och erkända tekniska säkerhetsbestämmelser. Emellertid kan individuella övriga risker uppstå vid hantering.

Vidare kan vissa icke uppenbara risker kvarstå, trots alla försiktighetsåtgärder.

- Övriga risker kan minimeras om „säkerhetsanvisningarna“ och „Korrekt användning“ observeras, samt alla anvisningar i bruksanvisningen.

≡ FARER OG BESKYTTELSESTILTAK

Avgasser:

Innånding av avgasser Apparatet skal kun brukes i friluft

Elektrisk støt:

Berøring av tennpluggetten Ikke berør tennpluggetten mens motoren er i gang

Brannskader:

Berøring av avgassutløpet La apparatet avkjøles

Brann-eksplosjon:

Bensinen er brannfarlig Røyking forbudt under tanking og drift

Utpakking av maskinen

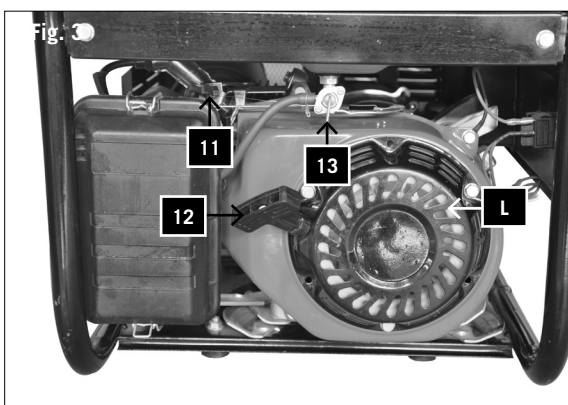
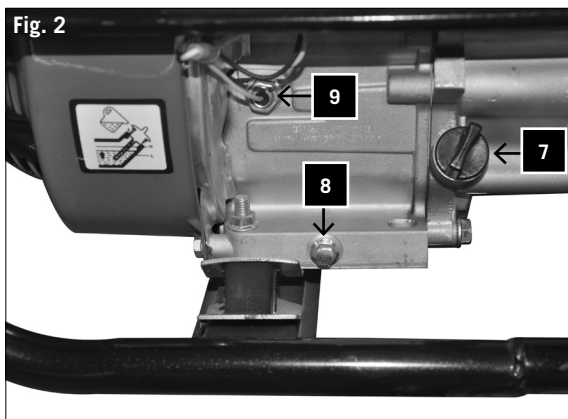
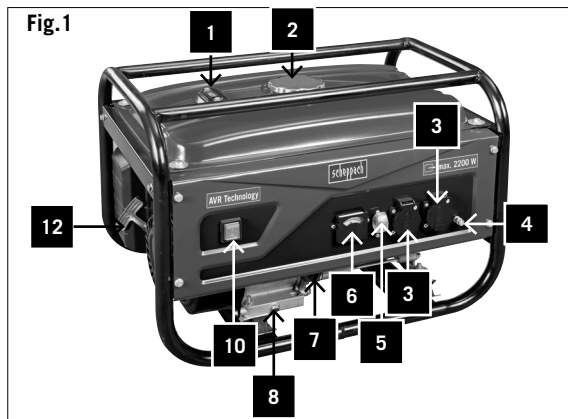
Kontroller innholdet for evt. transportskader.

Evt. skader må straks meldes til spedisjonsfirmaet. Kontroller om innholdet er fullstendig.

Meld straks fra til forhandleren om manglende deler.

Tilleggsdeler som skal festes på maskinen, må finnes og anbringes før montering.

Obs! Fyll på olje før igangsetting!



≡ UTRUSTNING FIG. 1.-3

- 1 Tankmålerskive
- 2 Tanklokk
- 3 2 x 230 V~ stikkontakter
- 4 Jordingskobling
- 5 Overbelastningsbeskyttelse
- 6 Voltmeter
- 7 Oljefyllskrue
- 8 Oljetappeskrue
- 9 Oljemangelsikring
- 10 Av-/påbryter
- 11 Chokehendel
- 12 Reverstartanordning
- 13 Bensinkran
- 14 Tennpluggnøkkel

≡ GEVAREN EN BESCHERMEDE MAATREGELEN

Uitlaatgassen:

Inademing van uitlaatgassen De eenheid alleen buitenshuis gebruiken

Elektrische schok:

De ontstekingsbougie aanraken
Raak de aansluitingen van de ontstekingsbougie niet aan terwijl de motor loopt

Brandwonden:

De uitlaat aanraken Laat het apparaat afkoelen

Brand - ontploffing:

Benzine is ontvlambaar Roken is verboden tijdens tanken en gebruik

De machine uitpakken

Controleer de inhoud op mogelijke schade tijdens het transport.

Elke schade moet onmiddellijk worden gemeld aan de transporteur. Controleer de inhoud op volledigheid.

Breng de dealer onmiddellijk op de hoogte als er onderdelen ontbreken.

Extra onderdelen die aan de machine moeten worden bevestigd, moeten worden geïdentificeerd en toegewezen voordat ze worden gemonteerd.

Opgelet! Vul olie bij voordat u het apparaat in gebruik neemt.

≡ SCHEMA AFB. 1-3

- 1 Tankindicator
- 2 Tankdeksel
- 3 2 x 230 V~ stopcontacten
- 4 Aardingsaansluiting
- 5 Overbelastingbescherming
- 6 Voltmeter
- 7 Olievulschroef
- 8 Olie-afvoerschroef
- 9 Bescherming oliegebek
- 10 Aan/uit-schakelaar
- 11 Chokehendel
- 12 Omkeeraanzetweerstand
- 13 Benzinekraan
- 14 Ontstekingsbougiesleutel

≡ FAROR OCH SKYDDSÅTGÄRDER

Avgaser:

Inandning av avgaser Använd endast apparaten utomhus

Elchock:

Vid kontakt med tändstiftet Rör inte vid tändstifts-kontakterna när motorn är på

Brännskador:

Vid kontakt med avgasröret Låt apparaten svalna

Brand - explosion:

Bensin är lättantändlig Rökning är förbjuden vid påfyllning av bränsle och drift

Packa upp maskinen

Kontrollera att innehållet inte skadats vid transport. Alla skador måste omedelbart meddelas leverantören. Kontrollera att innehållet är fullständigt.

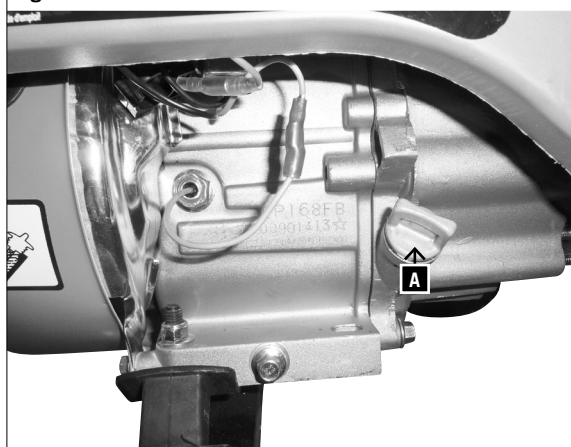
Meddela omedelbart din återförsäljare om delar saknas. De lösa delar som ska fästas vid maskinen måste lokaliseras och tilldelas sina platser innan apparaten monteras ihop.

Obs! Fyll på olja innan apparaten tas i drift!

≡ LAYOUT BILD 1-3

- 1 Bränslemätare
- 2 Tanklock
- 3 2 st 230 V~ stickuttag
- 4 Jordanslutning
- 5 Säkerhetsutlösare
- 6 Voltmeter
- 7 Oljepåfyllningsplugg
- 8 Oljeavtappningsplugg
- 9 Oljebristsäkring
- 10 Strömbrytare
- 11 Chokereglage
- 12 Snörstart
- 13 Bensinkran
- 14 Tändstiftsnyckel

Fig. 4



Igangsetting

Obs! Fyll på olje før første gangs bruk.

Kontroller oljenivået før hver bruk. Motoren skal være avslått og stå på en jevn flate. Bruk firetakts- eller tilsvarende olje av beste kvalitet.

SAE 10W-30 anbefales for generell bruk ved alle temperaturer.

Kontroll av oljenivå, fig. 4

Ta av oljetanklokket (A) og rengjør målestaven.

Kontroller oljenivået ved å skyve målestaven inn i fylltussene uten å skru på lokket.

Er oljenivået for lavt, skal anbefalt oljemengde fylles på til nedre kant av oljefyllstussen.

Oljevarslingsystem

Oljevarslingsystemet er utformet slik at motorskader på grunn av oljemangel i veivhuset unngås. Før oljenivået i veivhuset synker under sikkerhetsmerket, slår oljevarslingsystemet av motoren automatisk (tenningsbryteren forblir på stillingen ON). Når oljevarslingsystemet slår av motoren, skal motorolje etterfylles.

TANKING

Advarsel! Bensin er svært brannfarlig og eksplosivt. Ved behandling av drivstoff kan du utsettes for brannskader eller andre alvorlige skader.

Bruk bensin med et oktantal på minst 90 oktan.

Bruk bare nytt, rent drivstoff.

Vann eller urenheter i bensinen skader drivstoffsystemet.

Tankvolum: 13 liter

- Fyll tanken opp til angitt markering i drivstofffilteret.
- Ta her hensyn til drivstoffets volum.
- Tank i et godt utluftet område mens motoren er stanset. La motoren avkjøles hvis den var i drift like før.
- Tank aldri motoren i en bygning der bensindampene kan komme i kontakt med flammer eller gnister.
- Ikke røyk ved etterfylling eller i et rom der det oppbevares bensin, og unngå åpen ild og gnister under disse forholdene.
- Pass ved tankingen på at tanklokket igjen ble riktig og sikkert låst. Vær forsiktig!
- Vask alltid opp utsølt bensin.
- I tilfelle bensinsøl skal du sørge for at området er rengjort og tørket før motoren startes.
- Unngå at huden utsettes for gjentatt eller lengre kontakt med drivstoffet eller at damp innåndes.
- Drivstoffet skal oppbevares utilgjengelig for barn.
- Bruk bensin av et annet merke hvis motoren av og til banker eller klirrer. Forhør deg med en autorisert fagforhandler hvis problemet ikke kan løses.

ADVARSEL: Bruk av en motor som stadig banker eller klirrer ved tenning kan føre til motorskader. Bruk av en motor som stadig banker eller klirrer ved tenning anses som feilaktig bruk. Produsenten er ikke ansvarlig for skader som resulterer av dette; risikoen ligger kun hos brukeren.

Ingebruikname

Opgelet! Vul de olie voorafgaand aan het eerste gebruik.

Controleer vóór elk gebruik het oliepeil terwijl de motor is uitgeschakeld en op een effen oppervlak staat. Gebruik viertaktolie van de hoogste kwaliteit of een HD-olie van hetzelfde kwaliteitsniveau.

SAE 10W-30 wordt aanbevolen voor algemeen gebruik bij elke temperatuur.

Het oliepeil controleren, afb. 4

Verwijder de oliefilterdop (A) en veeg de peilstok schoon. Controleer het oliepeil door de peilstok in het vulmondstuk te stoppen zonder de kap erop te schroeven.

Als het oliepeil te laag is, moet u bijvullen met de aanbevolen olie tot de laagste rand van het olievulmondstuk.

Oliewaarschuwingssysteem

Het oliewaarschuwingssysteem is geconfigureerd voor het voorkomen van schade aan de motor door een gebrek aan olie in de bolvormige behuizing. Voordat het oliepeil in de bolvormige behuizing kan zakken tot onder het beveiligingsniveau, schakelt het oliewaarschuwingssysteem automatisch de motor uit (de ontstekingschakelaar blijft in de AAN-stand). Als het oliewaarschuwingssysteem de motor stopt, moet u motorolie bijvullen.

BIJTANKEN

Waarschuwing! Benzine is uiterst ontvlambaar en explosief. Wanneer u omgaat met brandstoffen, kunt u brandwonden of ernstig letsel oplopen.

Gebruik benzine met een octaangehalte van **minstens 90 octaan**.

Gebruik alleen nieuwe, schone brandstof.

Water of onzuiverheden in de benzine beschadigen het brandstofsysteem.

Tankinhoud: 13 liter

- Vul de tank alleen bij tot de markering in de brandstoffilter.
- Houd er rekening mee dat brandstof uitzet.
- Tank bij in een goed geventileerd gebied terwijl de motor is gestopt. Als de motor onmiddellijk voor het bijtanken in gebruik was, moet u deze eerst laten afkoelen.
- Tank de motor nooit bij in een gebouw waar de benzinedamp in contact kan komen met vlammen of vonken.
- Rook niet tijdens het tanken of in het gebied waarin de benzine wordt bewaard en voorkom open vuur of vonken onder deze omstandigheden.
- Zorg er na het tanken voor dat het tankdeksel weer correct en veilig is gesloten. Wees voorzichtig!
- Ruim gemorste benzine onmiddellijk op.
- Als de benzine wordt gemorst, moet u controleren of het gebied is opgedroogd voordat u de motor start.
- Vermijd herhaald of lang contact van de brandstof met de huid en vermijd het inademen van de dampen.
- Houd brandstof uit de buurt van kinderen.
- Als er af en toe tikken of kloppen hoorbaar zijn in de motor, moet u een ander merk benzine gebruiken. Als het probleem daarmee niet is opgelost, neemt u contact op met een erkende dealer.

Idrifttagning

Obs! Fyll på olja innan apparaten används för första gången.

Kontrollera oljenivån med motorn avstängd och på ett jämnt underlag innan varje användning. Använd fyrtaktsolja av högsta kvalitet eller en HD-olja av samma kvalitet. SAE 10W-30 rekommenderas för allmän användning vid alla temperaturer.

Kontrollera oljenivån, bild 4

Ta bort oljepåfyllningslocket (A) och torka rent mätstickan.

Kontrollera oljenivån genom att sänka ned mätstickan i fyllningsmunstycket utan att skruva på locket.

Om oljenivån är för låg ska den rekommenderade oljesorten fyllas på upp till fyllningsmunstyckets lägre kant.

Oljevarningssystem

Oljevarningssystemet är till för att undvika skador på motorn på grund av för lite olja i det klotformade håljet. Innan oljenivån i det klotformade håljet kan falla under säkerhetsnivån stänger oljevarningssystemet automatiskt av motorn (tändningsbrytaren står kvar på ON). Om oljevarningssystemet stänger av motorn ska oljan fyllas på.

FYLLA PÅ BRÄNSLE

Varning! Bensin är mycket lättantändligt och explosivt. När du hanterar bränsle kan du utsättas för brännskador eller andra allvarliga skador.

Använd bensin med ett oktantal **på minst 90 oktan**.

Använd bara ny, ren bensin.

Vatten eller föroreningar i bensinen skadar bränslesystemet.

Tankvolym: 13 liter

- Fyll inte i mer bränsle i tanken än vad markeringen i bränslekoppen visar.
- Observera att bränsle expanderar.
- Fyll på bränsle på en väl ventilerad plats och med motorn av. Om motorn var i drift strax innan ska du låta den svalna innan påfyllningen.
- Fyll aldrig på bränsle inomhus. Bensinångorna kan i så fall komma i kontakt med öppen eld eller gnistor.
- Rök inte medan du fyller på bränsle eller på den plats där bensinen förvaras och undvik öppen låga eller gnistor under dessa omständigheter.
- Efter påfyllningen måste du se till att tanklocket är ordentligt stängt och sitter säkert. Var försiktig!
- Torka genast upp utspilld bensin.
- Om du spiller bensin måste du se till att området torkat innan du startar motorn.
- Undvik upprepad eller längre kontakt mellan bränsle och hud och undvik att andas in ångorna.
- Håll bränslet utom räckhåll för barn.
- Om det hörs knackande ljud eller slag från motorn bör du använda en annan sorts bensin. Om detta inte löser problemet ska du ta kontakt med en auktoriserad återförsäljare.

Fig. 5



≡ JORDING AV GENERATOREN

Strømaggregatet har en jording som forbinder apparatets rammestruktur med jordingskoblingen i vekselstrøms-tikkontaktene. Jordingen er ikke koblet til vekselstrøm-nullederledningen. Testes strømaggregatet med en fasetester, har den ikke samme jordingskrets som et normalt husholdningsapparat.

Sørg for at generatoren er jordnet for å beskytte mot elektrisk støt. Koble generatoren og den eksterne jordingskilden til hverandre, f.eks. ett i et vannrør eller kobberstang drevet ned i jorda, med en tykk kabel.

ADVARSEL: Som jordingskilde skal det ikke brukes rørledninger som leder brannfarlige stoffer.

Start motoren (fig. 5)

ANVISNING: Ikke koble til det elektriske apparatet før motoren starter.

1 Sett drivstoffkranen (B) på 1.

I kald tilstand:

Før chokehendelen (C) i posisjonen CLOSED.

I varm tilstand:

Sett Chokehendelen på OPEN

2 Sett motorbryteren på posisjonen PÅ.

3 Trekk langsomt i en reversstarter til motstanden er følbart. Trekk så kraftig til.

4 Sett chokehendelen tilbake i posisjonen OPEN mens motoren varmes opp.

ADVARSEL: Pass på at du ikke skader fingrene dine. Når motoren ikke reagerer og et stempel ikke er helt hevet, kan starthendelen plutselig slå tilbake på motoren. Unngå at starthendelen slår tilbake mot motoren. La den gli langsomt tilbake for hånd slik at dekselet ikke skades.

Slå av motoren

1 Slå av elektroaggregatet

2 Sett motorbryteren på off.

3 Sett drivstoffkranen på off.

Sett motorbryteren på off i nødsfall

ADVARSEL

Tilkoblingsbare elektriske apparater

Dette strømaggregatet kan forsyne glødelamper, varmeapparater, boremaskiner, vannpumper osv. med strøm. Ikke overskrid belastningsgrensen som er angitt for strømaggregatet.

Strømaggregatet skal ikke brukes til å forsyne apparater med stort strømbehov.

Strømaggregatet kan ikke brukes til presisjonsapparater, som f.eks. datamaskiner. Under noen forhold kan slike presisjonsapparater skades på grunn av en forvrengning som kommer av den brede akselen ved effekttap i strø-

WAARSCHUWING: het gebruiken van de motor terwijl doorlopend tikken of kloppen van de ontsteking hoorbaar is, kan de motor beschadigen. Het gebruiken van de motor terwijl doorlopend tikken of kloppen van de ontsteking hoorbaar is, wordt beschouwd als oneigenlijk gebruik. De fabrikant is niet verantwoordelijk voor de resulterende schade. De gebruiker draagt zelf het risico.

≡ DE GENERATOR AARDEN

De voedingseenheid is uitgerust met een aarding die de framestructuur van de eenheid verbindt met de aardingsaansluitingen in het AC-stopcontact. De aarding is niet aangesloten op de neutrale AC-kabels. Als de voedingseenheid wordt getest met een faseringstester, heeft deze niet dezelfde aardingslus als een normaal huishoudapparaat.

Zorg dat de generator geaard is om deze te beschermen tegen elektrische schokken. Sluit de generator en de externe aardingsbron, bijv. een waterleiding of een koperen buis die in de aarde wordt gestopt, aan op een dikke draad.

WAARSCHUWING: gebruik geen buisleidingen die ontvlambare stoffen bevatten als aardingsbron.

Start de motor (afb. 5)

NB: Sluit het elektrische gereedschap niet aan voordat u de motor start.

1 Draai de benzinekraan (B) naar 1

Wanneer de motor koud is:

draai de chokehendel (C) naar de GESLOTEN stand

Wanneer de motor warm is:

Draai de chokehendel naar OPEN

2 Draai de motorschakelaar naar de stand AAN.

3 Trek langzaam aan de repeteerstarter tot de weerstand merkbaar is. Trek dan hard.

4 Breng de chokehendel terug naar de stand OPEN terwijl de motor opwarmt.

WAARSCHUWING: zorg dat u uw vingers niet kwetst. Als de motor niet start en een zuiger niet volledig omhoog is gegaan, kan de starthendel plots terugspringen naar de motor. Zorg dat de starthendel niet terugspringt tegen de motor. Breng deze langzaam met de hand terug om zeker te zijn dat het deksel niet beschadigd wordt.

De motor uitschakelen

1 Schakel de generator uit

2 Stel de motorschakelaar op uit

3 Draai de brandstofklep naar uit

Zet de motorschakelaar op uit in geval van nood

WAARSCHUWING

Elektrische apparaten die kunnen worden aangesloten
Deze voedingseenheid kan stroom leveren aan gloeilampen, verwarmingsapparaten, boren, waterpompen, enz. Zorg dat u de belastingslimiet die is opgegeven voor de voedingseenheid, niet overschrijdt.

De voedingseenheid mag niet worden gebruikt voor het leveren van stroom aan apparaten die hoge stroomvereisten hebben.

De voedingseenheid kan niet worden gebruikt voor precisie-apparaten, zoals computers. Deze precisie-apparaten

WARNING: : Drift av motorn med kontinuerliga knackande ljud eller slag från tändningen kan leda till att motorn skadas. Drift av motorn med kontinuerliga knackande ljud eller slag från tändningen anses som felaktig användning. Tillverkaren övertar inget ansvar för skador som uppstår av detta skäl; användaren är ensam ansvarig för riskerna.

≡ JORDA GENERATORN

Kraftenheten är utrustad med en jordare som ansluter enhetens ytterkonstruktion till jordningselementen i eluttagen. Jordaren är inte ansluten till a.c.-neutrala kablar. Om kraftenheten utsätts för ett fasningstest kommer den inte ha samma jordningskrets som en normal hushållsapparat.

Se till att generatoren är jordad till skydd mot elchock. Anslut generatoren till den externa jordningskällan, dvs. ett vattenrör som slagits ned i marken eller ett kopparrör som slagits ned i marken, med en tjock ståltråd.

WARNING: Använd inte rör som forslar brännbara material som jordkällor.

Starta motorn (bild 5)

OBS: Anslut inte den elektriska enheten innan du startar motorn.

1 Vrid bränsleventilen (B) till 1.

Om motorn är kall:

Ställ choken (C) i positionen CLOSED.

Om motorn är varm:

Ställ choken på OPEN.

2 Vrid tändningen till ON.

3 Dra sakta i repdragstartmotorn tills du känner ett motstånd. Dra sedan hårt.

4 Ställ tillbaka choken på OPEN medan motorn värms upp.

WARNING: Se till att du inte skadar fingrarna. Om motorn inte startat och en av kolvarna inte lyftes fullständigt kan det hända att starthandtaget plötsligt snärtar tillbaka till motorn. Undvik att starthandtaget snärtar tillbaka till motorn. För sakta tillbaka det för hand så att höljet inte skadas.

Stänga av motorn

1 Stäng av generatoren

2 Vrid tändningen till off

3 Vrid bränsleventilen till off

I nödsituationer ska tändningen vridas till off

WARNING

Elektriska apparater som kan anslutas

Kraftenheten kan driva glödlampor, värmeaggregat, borrar, vattenpumpar etc.. Överskrid inte den belastningsgräns som anges för kraftenheten.

Kraftenheten får inte användas för att driva apparater med stort effektbehov.

Kraftenheten får inte användas för precisionsinstrument som till exempel datorer. Dessa precisionsinstrument kan skadas av de störningar som uppstår när kraftenhetens effekt varierar.

Anslut inte kraftenheten till en byggnads elinstallationer.

maggregatet.

Ikke koble strømaggregatet til det elektriske anlegget i en bygning.

ADVARSEL: Kobling til det elektriske anlegget i en bygning kan føre til returføring av elektrisk strøm til nettleddningene. Denne returføringen kan medføre fare for alvorlig elektrisk støt for arbeidere i strømselskapet eller andre personer som berører ledningene i tilfelle strømbrydd.

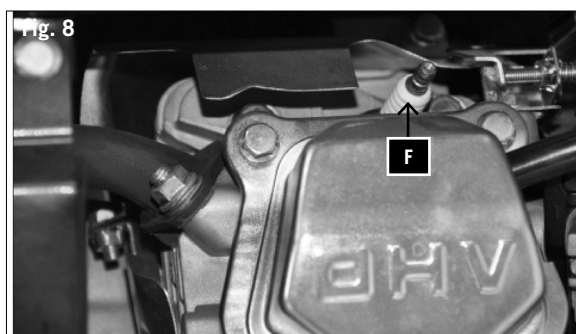
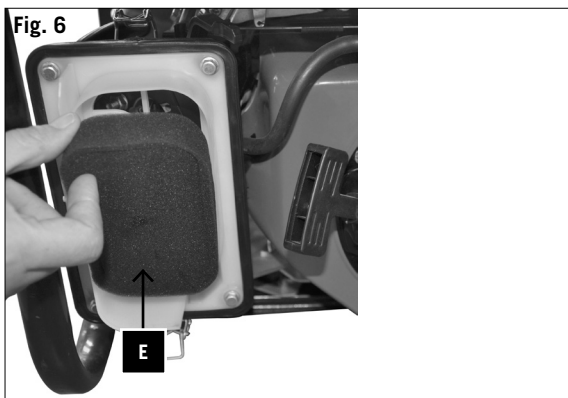
Tilkobling til det elektriske anlegget i en bygning kan også føre til at den elektriske strømmen til en strømselskap føres tilbake til strømaggregatet. Når nettilførselen gjenoprettes, kan strømaggregatet eksplodere, brenne eller utløse brann i det elektriske anlegget i en bygning.

Overbelastningsbeskyttelse 2x 230 V, stikkontakter (fig. 1)

Obs! Generatoren er utstyrt med en overbelastningsbeskyttelse. Denne slår av stikkontaktene (3). Trykkes overbelastningsbeskyttelsen (5) inn, kan stikkontaktene (3) igjen settes i drift.

Obs! Skulle dette forekomme, skal du redusere den elektriske effekten fra generatoren eller fjern defekte, tilkoblede apparater.

Obs! Defekte overbelastningsbrytere kan bare skiftes ut med overbelastningsbrytere med samme effekt. Henvend deg til kundeserviceavdelingen angående dette.



Vedlikehold

≡ VEDLIKEHOLDSPLAN

Motoren må alltid slås av under vedlikehold eller reparasjon.

Før hver bruk

Kontroller motoroljen
Kontroller luftfilteret

Etter de første 25 driftstimene

Skift ut motorolje

Etter 50 driftstimer

Skift ut motorolje
Rengjør tennpluggene (fig. 7 + 8 F)
Rengjør drivstoff
Rengjør luftfilter (fig. 6 E)

kunnen beschadigd worden door vervormingen, veroorzaakt door de brede golf wanneer de stroom van de voedingseenheid wordt uitgevoerd.

Sluit de voedingseenheid niet aan op de elektrische installatie van een gebouw.

WAARSCHUWING: bij het aansluiten op de elektrische installatie van een gebouw, kan de elektrische stroom worden omgekeerd naar de netstroomkabels.

Hierdoor ontstaat het risico op fatale elektrische schokken voor werknemers van de elektriciteitsmaatschappij of andere personen die de draden aanraken tijdens een stroomstoring.

Het aansluiten op de elektrische installatie van een gebouw kan er ook voor zorgen dat de elektrische stroom van de elektriciteitsmaatschappij wordt omgekeerd naar de voedingseenheid. Wanneer de netstroom opnieuw beschikbaar is, kan de voedingseenheid ontploffen, verbranden of een brand veroorzaken in de elektrische installatie van het gebouw.

Aansluitingen overbelastingsbeveiliging 2x 230 V (afb. 1)

Belangrijk. De generator is uitgerust met een overbelastingbescherming.

Hiermee worden de stekkerbussen (3) uitgeschakeld. U kunt de stekkerbussen (3) opnieuw opstarten door te drukken op de overbelastingbescherming (5).

Belangrijk. Als dit gebeurt, moet u de elektrische stroom die u van de generator neemt, verminderen of moet u alle defecte aangesloten apparaten verwijderen.

Belangrijk. Defecte overbelastingsbeschermingen mogen alleen worden vervangen door overbelastingsbeschermingen met een identiek design en met dezelfde capaciteitsgegevens. Neem contact op met uw klantenservicecentrum als er reparaties nodig zijn.

Onderhoud

≡ ONDERHOUDSPLAN

De motor moet altijd worden uitgeschakeld wanneer u onderhoudswerkzaamheden of reparaties uitvoert.

Vóór elk gebruik

Controleer de motorolie

Controleer de luchtfilter

Na de eerste 25 uur

Vervang de motorolie

Na 50 uur

Vervang de motorolie

Reinig de ontstekingsbougies (afb. 7 + 8 F)

Reinig de brandstoffilter

Reinig de luchtfilter (afb. 6 E)

WARNING: Anslutning till en byggnads elnät kan medföra en returgång av elektrisk ström till strömförsörjningsledningarna.

Denna returgång orsakar risk för dödlig elchock hos elleverantörens personal eller andra personer som kommer i kontakt med ledningarna under strömavbrott.

Anslutning till en byggnads elnät kan även orsaka en returgång av strömmen från elleverantören till kraftenheten. När strömförsörjningen återställts kan det hända att kraftenheten exploderar, fattar eld eller orsakar brand i byggnadens elnät.

Överbelastningsskydd 2x 230 V-uttag (bild 1)

Viktigt. Generatoren är försedd med ett överbelastningsskydd.

Detta stänger av uttagen (3). Du kan starta om uttagen (3) genom att trycka på överbelastningsskyddet (5).

Viktigt. Om detta sker måste du reducera den ström du tar från generatoren eller avlägsna anslutna apparater det eventuellt är fel på.

Viktigt. Trasiga överbelastningsskydd får endast ersättas av överbelastningsskydd av samma sort och med samma prestandadata. Ta kontakt med din kundtjänst om reparationer måste utföras.

Underhåll

≡ UNDERHÅLLSCHEMA

Motorn måste alltid vara avstängd vid underhållsarbeten och reparationer.

Varje gång innan apparaten används

Kontrollera motoroljan

Kontrollera luftfiltret

Efter de första 25 timmarna

Byt ut motoroljan

Efter 50 timmar

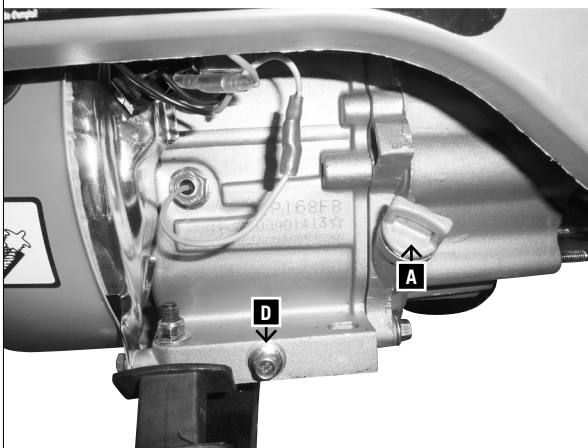
Byt ut motoroljan

Gör rent tändstiften (bild 7 + 8 F)

Gör rent bränslekoppen

Gör rent luftfiltret (bild 6 E)

Fig. 9



Etter 100 driftstimer

Disse reparasjonene skal gjennomføres av fagpersonell eller et fagverksted.

Kontroller ventilklaringen

Rengjør drivstoff

Kontroller drivstoffledningen

VEDLIKEHOLDSARBEID

Oljeskift, fig. 9

Skift ut motorolje etter de første 25 driftstimene, så hver. 50 driftstimer eller hver tredje måned.

- 1 La det bli tomt for motorolje når motoren er varm.
- 2 La motoren gå varm.
- 3 Slå av motoren.
- 4 Sett beholdere med tilstrekkelig størrelse til å fange opp gammel olje under oljetappeskruen (D).
- 5 Ta av oljetanklokket (A) og oljetappeskruen (D) for å tappe olje.
- 6 Tapp ut oljen
- 7 Anbring igjen oljetappeskruen (D) med tetningsskruen og trekk til.

Fyll anbefalt motorolje inn i oljefulleåpningen.

Anvisning! Skru oljetanklokket (A) godt igjen.

Anbefalt motorolje SAE 10W-30

Fyllmengde ca. 0,6 liter

Uttømt olje skal på korrekt vis deponeres på et lokalt oljedepони. Olje skal ikke slippes ut i grunnen eller blandes den med avfall.

Viktig anvisning i tilfelle reparasjon:

Pass på at når generatoren leveres til reparasjon skal den av sikkerhetsmessige grunner **være tom for olje og bensin når den sendes servicestasjonen.**

Rengjøre drivstoffilter

- 1 Rengjør filteret med løsningsmidler
- 2 Tørk vekk løsningsmidler.
- 3 Sett inn drivstoffilter igjen

Kontroller tennplugg

Slå av motoren og la den avkjøles.

Forsiktig! Fare for brannskade

Rengjør eller skift ut tennpluggen etter behov:

- 1 Trekk ut tennpluggghetten og fjern smuss i tennpluggområdet.
- 2 Skru ut tennpluggen og kontroller.
- 3 Skift ut tennpluggen i tilfelle skader som f.eks. rifter eller splinter.
- 4 Rengjør tennplugg-elektroden med en stålbørste.
- 5 Kontroller og still inn elektrodeavstanden.
- 6 Skru inn tennpluggen og sett den fast med tennpluggnøkkelen.
- 7 Sett tennpluggghetten på tennpluggen.

Na 100 uur

Deze onderhoudstaken moeten worden uitgevoerd door een specialist of een gespecialiseerde werkplaats.

Controleer de klepspel
Reinig de brandstoftank
Reinig de brandstofleiding

≡ ONDERHOUDSTAKEN

Olie vervangen, afb. 9

Vervang de motorolie na 25 bedrijfsuren, daarna na 50 uur of elke drie maanden.

1. Tap de motorolie af wanneer de motor warm is.
2. Warm de motor op.
3. Schakel de motor uit.
4. Plaats een houder die groot genoeg is om de oude olie op te vangen onder de olie-aftapschroef (D).
5. Om olie af te tappen, verwijder u de olievuldop (A) en de olie-aftapschroef (D).
6. De olie afdichten
7. Maak de olie-aftapschroef (D) opnieuw vast met een afdichting en maak deze vast.

Giet de aanbevolen motorolie in de olievulopening.

NB! Schroef de olievuldop (A) stevig vast.

Aanbevolen motorolie: SAE 10W-30

Capaciteit: ca. 0,6 liter

Verwijder de afgetapte olie op de juiste manier bij een lokaal inzamelpunt voor verbruikte olie. Het dumpen van olie in de grond of het mengen met afval is verboden.

Belangrijke opmerking in geval van reparatie:

Wanneer u de generator terugstuurt voor reparatie, moet u omwille van de veiligheid controleren of **deze vrij is van olie en benzine voordat het naar het servicecentrum worden verzonden.**

Reinig de brandstoffilter

- 1 Reinig de filter met een oplosmiddel.
- 2 Was het oplosmiddel af.
- 3 Plaats de brandstoffilter terug.

De ontstekingsbougie controleren

Schakel de motor uit en laat deze afkoelen.

Voorzichtig! Gevaar op brandwonden

Reinig of vervang de ontstekingsbougie zoals vereist:

- 1 Verwijder de aansluiting van de ontstekingsbougie en verwijder eventueel vuil uit de buurt van de ontstekingsbougie.
- 2 Schroef de ontstekingsbougie los en controleer deze.
- 3 Als er schade is, zoals barsten of splinters, moet u de ontstekingsbougie vervangen.
- 4 Reinig de elektroden van de ontstekingsbougie met een draadborstel.
- 5 Controleer en stel de elektrodeopening in.
- 6 Schroef de ontstekingsbougie naar binnen en maak deze vast met een bougiesleutel.
- 7 Plaats de ontstekingsbougie-aansluiting op de ontstekingsbougie.

Efter 100 timmar

Dessa underhållsåtgärder måste genomföras av en specialist eller teknisk verkstad.

Kontrollera ventilspelet
Gör rent bränsletanken
Gör rent bränsleslangen

≡ UNDERHÅLLSÅTGÄRDER

Oljebyte, bild 9

Byt ut motoroljan efter 25 drifttimmar, sedan en gång var 50:e timme eller var tredje månad.

1. Töm motorn på olja medan den är varm.
2. Låt motorn värmas upp.
3. Stäng av motorn.
4. Placera en behållare som är stor nog att samla den gamla oljan under oljeavtappningsskruven (D).
5. För att tappa ur oljan tar du bort oljepåfyllningslocket (A) och oljeavtappningsskruven (D).
6. Tappa ur oljan
7. Sätt tillbaka oljeavtappningsskruven (D) med en tätningbricka och skruva fast den.

Fyll på rekommenderad motorolja i oljepåfyllningshålet.

Obs! Skruva fast oljepåfyllningslocket (A) ordentligt.

Rekommenderad motorolja: SAE 10W-30

Kapacitet: ca 0,6 liter

Kasta den gamla oljan på en lokal uppsamlingsplats för använd olja. Det är förbjudet att hälla ut använd olja på marken eller blanda den med hushållssoporna.

Viktig information för reparationer:

Vid inlämning för reparation ska du av säkerhetsskäl se till att generatoren är **tömd på olja och bensin när du skickar den till kundtjänst.**

Gör rent bränslefiltret

- 8 Gör rent bränslefiltret med lösningsmedel.
- 9 Skölj bort lösningsmedlet.
- 10 Sätt tillbaka bränslefiltret

Kontrollera tändstiftet

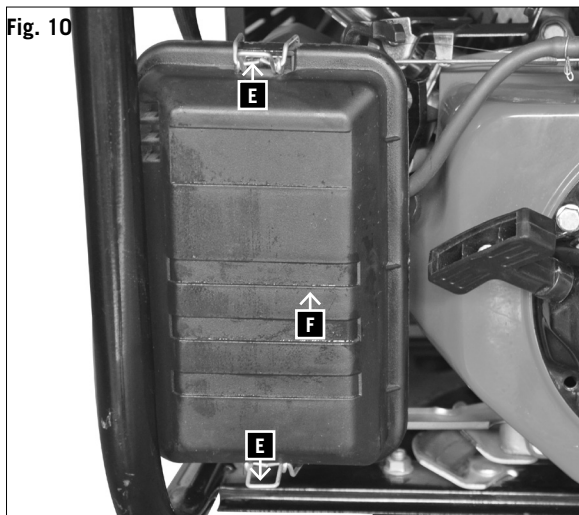
Stäng av motorn och låt den svalna.

Se upp! Risk för brännskador

Gör rent eller ersätt tändstiftet enligt behov:

- 1 Avlägsna tändstiftskontakten och avlägsna all smuts från området kring tändstiftet.
- 2 Skruva loss tändstiftet och kontrollera det.
- 3 Om det är skadat, dvs. sprucket eller kantstött, ska tändstiftet ersättas.
- 4 Gör rent tändstiftets elektroder med en stålborste.
- 5 Kontrollera och ställ in elektrodgapet.
- 6 Skruva i tändstiftet och dra åt med tändstiftsnyckeln.
- 7 Placera tändstiftskontakten på tändstiftet.

Fig. 10



Pass på at det ikke kommer smuss inn i sylinderhodet ved utskiftningen.

Kontroller tennpluggens feste.

En løs tennplugg kan skade motoren på grunn av overoppheting.

For sterk tiltrekking kan skade gjengene i sylinderhodet.

Produsenten er ikke ansvarlig for skader som kommer av dette; risikoen ligger kun hos brukeren. Bruk kun anbefalt tennplugg eller tilsvarende.

Rengjør luftfilteret, fig. 10

- 1 Løsne de 2 klemmene (E) oppe og nede på filtertildekkingen (F)
- 2 Ta av filter-dekselet (F)
- 3 Rengjør skumstoffet - Forfilter med et løsningsmiddel som ikke er brannfarlig.

Obs: Ikke bruk bensin eller rengjøringsløsninger med lavt flammepunkt til å rengjøre luftfilterinnlegget. Dette kan føre til brann eller eksplosjon.

- 4 Trykk ut forfilteret for å fjerne løsningsmiddelet/såpevannet.
- 5 Bank ut papirfilteret for å rengjøre det.
- 6 Spyl det utvaskede filterelementet grundig med klart vann.
- 7 La filterelementet tørke grundig eller blås det tørt med trykkluft.
- 8 Sett inn filtertildekkingen igjen og fest med de 2 klemmene

Brukes motoren i svært støvfylte omgivelser, skal luftfilteret rengjøres daglig eller etter hver 10. driftstime.

La aldri motoren gå uten luftfilterinnlegg eller hvis luftfilterinnlegget er skadet. Da kommer det smuss inn i motoren, noe som fører til alvorlige motorskader.

Produsenten er ikke ansvarlig for skader som kommer av dette; risikoen ligger kun hos brukeren.

Transport og lagring

- 1 La motoren avkjøles før lagring eller transport.
 - 2 Før strømaggregatet transporteres, skal tenningsbryteren settes i stillingen (off) og bensinkranen i stillingen (off)
 - 3 Hold strømaggregatet vannrett slik at det ikke søles noe bensin. Bensindamper eller utsølt bensin kan antennes.
 - 4 Strømaggregatet må ikke falle eller utsettes for støt under transport.
 - 5 Ikke sett tunge gjenstander på strømaggregatet.
- Før apparatet lagres over lengre tid: Forsikre deg om at lagerrommet ikke er overdrevent fuktig og støvfyllt.

Ved lagring over lengre tidsrom

- 1 Tøm drivstofftanken og kjør forgasseren tom.
- 2 Skru av tennpluggen.
- 3 Tøm ca. 20 ml ren motorolje gjennom tennplugghullet inn i sylindrene.

Zorg er bij het vervangen voor dat er geen vuil in de cilinderkop terecht komt.

Controleer de maat van de ontstekingsbougie.

Een losse ontstekingsbougie kan schade aan de motor veroorzaken door oververhitting.

Te hard trekken kan de draad in de cilinderkop beschadigen.

De fabrikant is niet verantwoordelijk voor de resulterende schade. De gebruiker draagt zelf het risico. Gebruik alleen de aanbevolen of identieke ontstekingsbougies.

De luchtfilter reinigen, afb. 10

- 1 Ontgrendel de 2 klemmen (E) bovenaan en onderaan op de filterklep (F)
- 2 Verwijder de filterklep (F)
- 3 Maak de schuimvoortfilter schoon in een niet-ontvlambaar oplosmiddel.

Opgelet: gebruik geen benzine of oplosmiddelen met een laag vlampunt voor het reinigen van het luchtfilterelement. Dit kan leiden tot brand of explosie

- 4 Knijp in de voorfilter om het oplosmiddel of zeepwater te verwijderen.
- 5 Maak de papieren filter schoon door erop te tikken.
- 6 Spoel het gewassen filterelement met schoon water.
- 7 Laat het filterelement drogen of blaas het droog met perslucht.
- 8 Hang de filterklep nogmaals op zijn plaats en maak deze vast met de 2 klemmen

Als de motor wordt gebruikt in een zeer stoffige omgeving, moet u de luchtfilter dagelijks of na elke tien bedrijfsuren schoonmaken.

Laat de motor nooit lopen zonder luchtfilter of met een beschadigde luchtfilter. Anders kan er vuil in de motor terechtkomen, wat kan leiden tot ernstige schade aan de motor.

De fabrikant is niet verantwoordelijk voor de resulterende schade. De gebruiker draagt zelf het risico.

Transport en opslag

- 1 Laat de motor afkoelen voordat u deze vervoert of opbergt.
 - 2 Voordat u de voedingseenheid vervoert, zet u het contact in de stand (uit) en draait u de brandstofklep naar de (uit)-stand.
 - 3 Houd de voedingseenheid waterpas zodat er geen benzine wordt gemorst. Benzinedampen of gemorste benzine kan ontsteken.
 - 4 Zorg dat de voedingseenheid niet valt en niet wordt onderworpen aan stoten tijdens het vervoer.
 - 5 Plaats geen zware items op de voedingseenheid.
- Voordat u het apparaat lange tijd gaat opslaan: Controleer of de opslaglocatie niet overmatig vochtig of stoffig is.

Bij opslag gedurende een langere periode

- 1 De brandstoftank leeg maken en de carburateur leeg rijden.
- 2 De bougie eraf schroeven.
- 3 Ca. 20 ml schone motorolie door de bougieboring de cilinder in gieten.
- 4 Startkabel langzaam eruit trekken zodat de olie zich

Se till att ingen smuts kommer åt topplocket när du byter tändstift.

Kontrollera att tändstiftet sitter korrekt.

Ett löst tändstift kan orsaka skador på motorn genom överhettning.

Om man drar för hårt kan tråden i topplocket skadas.

Tillverkaren är inte ansvarig för skador som uppstår av detta skäl; användaren ansvarar ensam för riskerna. Använd enbart de tändstift som rekommenderas eller tändstift av samma sort.

Gör rent luftfiltret, bild 10

- 1 Lossa de 2 klämmorna (E) upp till och ned till på filterlocket (F)
- 2 Ta bort filterlocket (F)
- 3 Gör rent förfiltret av skumplast med ett icke lättantändligt lösningsmedel.

Obs: Använd inte bensin eller lösningsmedel med låg flampunkt för att göra rent luftfiltret. Detta kan ge upphov till brand eller explosion.

- 4 Vrid ur förfiltret för att få bort lösningsmedlet/såpvattnet.
- 5 Gör rent pappersfiltret genom att knacka på det.
- 6 Skölj det tvättade filterelementet i rent vatten.
- 7 Låt filterelementet torka, eller blåstorka det med komprimerad luft.
- 8 Häng tillbaka filterlocket på plats och fäst det med de 2 klämmorna.

Om motorns används i mycket dammig miljö måste luftfiltret göras rent varje dag, eller en gång var tionde drifttimme.

Starta aldrig motorn utan luftfilter eller om luftfiltret är skadat. I så fall kan smuts tränga in i motorn och ge upphov till allvarliga skador på den.

Tillverkaren är inte ansvarig för skador som uppstår av detta skäl; användaren ansvarar ensam för riskerna.

Transport och förvaring

- 1 Låt motorn svalna innan den transporteras eller ställs undan.
 - 2 Vrid tändningen till positionen (off) och vrid bränsleventilen till positionen (off) innan du transporterar kraftenheten.
 - 3 Ställ kraftenheten på ett jämnt underlag, så att inget bränsle rinner ut. Bensinångor eller utspilld bensin kan fatta eld.
 - 4 Se till att kraftenheten inte ramlar eller utsätts för slag under transport.
 - 5 Placera inga tunga föremål på kraftenheten.
- Innan enheten lagras under en längre tid: Se till att förvaringsutrymmet inte är extremt fuktigt eller dammigt.

När enheten ska lagras under en längre tid

- 1 Töm bränsletanken och kör karburatorn tills den är tom.
- 2 Skruva ut tändstiftet.
- 3 Häll ca 20 ml ren motorolja i cylindern genom tändstiftshålet.
- 4 Dra sakta ur startrepet så att oljan fördelas i motorn

- 4 Trekk startsnoren langsomt ut slik at oljen fordeles jevnt og skru tennpluggen inn igjen.
- 5 Rengjør motoren og sylindrhoderillene grundig for smuss, avleiringer og støv..
- 6 Rengjør luftfilteret og skift det ut i tilfelle sterk tils-mussing.
- 7 Oppbevar generatoren sikkert i et tørt rom, utilgjengelig for barn.
- 8 Apparatet skal ikke oppbevares i friluft.
- 9 Dekk til apparat og motoren for å beskytte dem mot smuss og støv og lagre dem på et tørt, rent sted.

Ved igangsetting etter lenge tids lagring

- 1 Skift ut motoroljen.
- 2 Fyll på ny bensin før du starter motoren etter lagring.

Når motoren **ikke har blitt brukt på mer enn en måned**, kan en-dringer i bensinkvaliteten føre til at motoren blir vanskelig å starte. For å forhindre dette skal forgasserens tappeskruer skrues opp og bensinen renne ut. Åpne så bensinkranen slik at det renner bensin ut av tanken.

FEILRETTING

Feil	Årsak	Hjelp
Motoren kan ikke startes	Ikke noe drivstoff i tanken.	Etterfyll.
	Lukket drivstoffkran.	Åpne drivstoffkranen.
	Tilsmusset luftfilter.	Rengjør luftfilteret.
	Motorbryteren står på "OFF".	Sett motorbryteren på "ON".
	Reversstarter defekt.	Reparer reversstarter.
	Ingen motorolje.	Etterfyll motorolje.
	Tilsmusset tennplugg.	Rengjør tennpluggen
	Motoriljenivå for lavt (oljevarsellampen blinker).	Fyll opp motorolje.
	På-/avbryteren for motordrift er feilinnstilt.	Still på riktig posisjon
Motoren går høyt/urolog	Tilsmusset tennplugg	Rengjør/skift ut tennplugg.
	Luftfilter sterkt tilsmusset	Rengjør/skift ut luftfilter.
	Drivstoff kontaminert/gammelt	Tapp ut drivstoff og skift ut.
	Sett chock-hendelen på "CHOKE"	Sett chock-hendelen på "RUN"
	Feil drivstoff, diesel istedenfor bensin	Tapp ut drivstoff og fyll på riktig drivstoff
Ingen elektrisk utgang	Feil i vekselstrømgenerator	Informér ansvarlig representant for garanti
Motoren kan ikke slås av	Tenn-utkoblingsledning defekt	Lukk drivstoffkranen og vent til motoren stanses, ring kundetelefonen

Reparasjoner

Bruk kun tilbehør og reservedeler anbefalt av produsenten. Skulle apparatet settes ut av drift tross kvalitetskontroller og vedlikehold, skal reparasjoner kun gjennomføres av autoriserte, fagutdannede elektrikere.

in de motor verdeelt en de bougie er weer in schroeven.

- 5 Vuil, afzettingen en stof grondig van de motor en cilinderkopribben verwijderen.
- 6 Luchtfilter reinigen, of bij ernstige vervuiling vervangen.
- 7 De stroomgenerator veilig in een droge ruimte, die niet toegankelijk is voor kinderen, opslaan.
- 8 Bewaar het apparaat niet in de open lucht.
- 9 Het apparaat en de motor ter bescherming afdekken en op een droge en schone plaats opslaan.

Bij opslag voor lange duur

- 1 Vervang de motorolie.
- 2 Vullen met verse benzine voordat u de motor start na de opslagperiode.

Als de motor **gedurende langer dan een maand** niet wordt gebruikt, kunnen veranderingen in de benzinekwaliteit problemen bij het starten van de motor of andere problemen met zich meebrengen. Om dit te voorkomen, maakt u de aftapschroef op de carburator los en tapt u de benzine af. Open ook de brandstofklep zodat de benzine uit de tank wordt afgetapt.

och skruva tillbaka tändstiftet.

- 5 Avlägsna all smuts, alla avlagringar och allt damm från motorn och topplockets kanter.
- 6 Gör rent luftfiltret eller ersätt det om det är mycket smutsigt.
- 7 Förvara generatoren ordentligt på en torr plats som är oåtkomlig för barn.
- 8 Enheten får inte förvaras utomhus.
- 9 Täck över enheten och motorn till skydd mot damm och förvara dem på en ren, torr plats.

När apparaten tas i drift efter en längre lagringstid

- 1 Byt ut motoroljan.
- 2 Fyll på med ny bensin innan motorn startas efter lagringstiden.

Om motorn **inte varit i drift på mer än en månad** kan förändringar i bensinkvaliteten ge upphov till problem när motorn ska startas eller andra problem. För att undvika dessa problem ska karburatorns avtappningsskruv lossas och bensinen tömmas. Öppna även bränsleventilen så att bensinen rinner ur tanken.

PROBLEMEN OPLOSSEN

Fout	Oorzaak	Oplossing
Motor start niet	Geen brandstof in de tank.	Vul de tank.
	Brandstofklep gesloten.	Open de brandstofklep.
	Luchtfilter vuil.	Reinig de luchtfilter.
	Motorschakelaar staat in "OFF" (UIT).	Zet de motorschakelaar in "ON" (AAN).
	Repeteerstarter defect.	Repareer de repeteerstarter.
	Geen motorolie.	Vul motorolie bij.
	De ontstekingsbougie is vuil.	Reinig de ontstekingsbougie.
	Motoroliepeil te laag (oliewaarschuwinglamp knippert).	Vul motorolie bij.
De motor loopt luid/onregelmatig	Aan/uit-schakelaar voor motorbedrijf is onjuist ingesteld.	Stel dit in op de juiste positie.
	De ontstekingsbougie is vuil.	De ontstekingsbougie reinigen/vervangen.
	Luchtfilter ernstig vuil.	Luchtfilter reinigen/vervangen.
	Brandstof vervuild/oud.	Tap de benzine af en tank nieuwe bij.
	Chokehendel staat in "CHOKE".	Zet de chokehendel in "RUN".
Geen elektrische uitvoer	Verkeerde brandstof - diesel in plaats van benzine	Tap de brandstof af en vul de tank met de juiste brandstof.
	Fout in de wisselstroomgenerator.	Raadpleeg uw vertegenwoordiger voor service onder garantie
De motor wordt niet uitgeschakeld	Uitschakeldraad ontsteking is defect.	Sluit de brandstofklep en wacht tot de motor is uitgeschakeld. Bel dan de klantendienst.

Reparaties

Gebruik alleen de accessoires en reserveonderdelen die door de fabrikant worden aanbevolen. Als er ondanks onze kwaliteitscontroles en uw onderhoud toch een probleem bestaat met het apparaat, mag u alleen een erkende elektricien de toestemming geven om reparaties uit te voeren.

FELSÖKNING

Fel	Orsak	Åtgärd
Motorn startar inte	Inget bränsle i tanken.	Fyll tanken.
	Bränsleventilen är stängd.	Öppna bränsleventilen.
	Luftfiltret är förorenat.	Gör rent luftfiltret.
	Tändningen är på "OFF".	Sätt tändningen på "ON".
	Fel på repdragstartmotorn.	Reparera repdragstartmotorn.
	Ingen motorolja.	Fyll på motorolja.
	Tändstiftet är förorenat.	Gör rent tändstiftet.
	Motoroljenivån är för låg (oljevarningslampan blinkar).	Fyll på motorolja.
	On/off-reglaget för motordrift är i fel position.	Ställ reglaget i rätt position.
Motorn låter mycket/går oregelbundet	Tändstiftet är förorenat.	Gör rent/ersätt tändstiftet.
	Luftfiltret är mycket förorenat.	Gör rent/ersätt luftfiltret.
	Bränslet är förorenat/gammalt.	Tappa ur och ersätt bränslet.
	Choken står på "CHOKE".	Ställ choken på "RUN".
	Fel bränsle - diesel i stället för bensin	Tappa ur bränslet och fyll på med rätt bränsle
Ingen ström alstras	Fel på a.c.-elgeneratoren	Informera din representant för garantiservice
Motorn kan inte stängas av	Fel på tändningens avstängningssladd.	Stäng bränsleventilen och vänta tills motorn stängs av; ring kundtjänst

Reparationer

Använd endast de tillbehör och reservdelar som rekommenderas av tillverkaren. Låt enbart en auktoriserad elektriker utföra reparationer om enheten inte fungerar trots våra kvalitetskontroller och fast du skött den ordentligt.

≡ SZANOWNI KLIENCI,

Życzymy Państwu wiele zadowolenia i powodzenia w pracy z nową maszyną scheppach.

UWAGA:

Producent tego urządzenia zgodnie z obowiązującym prawem o odpowiedzialności cywilnej za produkt, nie jest odpowiedzialny za uszkodzenia urządzenia lub szkody wynikłe z jego użytkowania powstałe na skutek:

- niewłaściwego użytkowania,
- nieprzestrzegania instrukcji obsługi,
- dokonywania napraw przez osoby trzecie, nieautoryzowanych specjalistów,
- montażu i wymiany nieoryginalnych części zamiennych,
- użytkowania niezgodnego z przeznaczeniem,
- awarii instalacji elektrycznej spowodowanych niesposowaniem się do przepisów dot. instalacji elektrycznych oraz niemieckich przepisów VDE 0100, DIN 57113 / VDE0113.

≡ PRZED UŻYCIEM KOMPRESORA POLECAMY:

Przed montażem i pierwszym uruchomieniem przeczytajcie Państwo cały tekst instrukcji obsługi. Instrukcja obsługi powinna Państwu ułatwić poznanie urządzenia oraz możliwości jego eksploatacji zgodnej z przeznaczeniem. Instrukcja obsługi zawiera ważne wskazówki umożliwiające bezpieczną, fachową i ekonomiczną pracę z tym urządzeniem oraz informuje, jak uniknąć niebezpieczeństw, oszczędzić na kosztach napraw, ograniczyć czas przestojów i zwiększyć niezawodność oraz okres użytkowania urządzenia. Oprócz zasad bezpieczeństwa zawartych w instrukcji obsługi koniecznie musicie Państwo dodatkowo przestrzegać przepisów dot. eksploatacji maszyn, obowiązujących w Państwa kraju. Prosimy, żebyście Państwo przechowywali instrukcję obsługi przy urządzeniu i zabezpieczyli ją przed zanieczyszczeniami i wilgocią w plastikowej osłonie. Przed podjęciem pracy każda osoba obsługująca musi ją przeczytać i dokładnie przestrzegać. Maszyna może być obsługiwana jedynie przez osoby, które zostały poinstruowane i przeszkolone odnośnie jej użytkowania i związanych z tym niebezpieczeństw. Należy przestrzegać minimalnego wieku pracowników. Obok wskazówek dot. bezpieczeństwa zawartych w tej instrukcji obsługi oraz przepisów obowiązujących w Państwa kraju, należy również przestrzegać innych powszechnie uznanych technicznych norm dot. eksploatacji urządzeń do obróbki drewna. Nie ponosimy odpowiedzialności za wypadki lub szkody powstałe wskutek nieprzestrzegania niniejszej instrukcji oraz wskazówek bezpieczeństwa.

≡ INFORMACJE OGÓLNE

- Po rozpakowaniu, należy sprawdzić wszystkie części w celu wykluczenia ewentualnych szkód powstałych w transporcie. W przypadku reklamacji, należy natychmiast poinformować dostawcę. Reklamacje złożone po tym terminie nie będą przyjmowane.
- Przesyłkę należy sprawdzić pod względem kompletności przy odbiorze.

- Proszę zapoznać się z niniejszą instrukcją, by zaznajomić się z urządzeniem przed jego użytkowaniem po raz pierwszy.
- Stosować należy wyłącznie oryginalne akcesoria, jak również materiały eksploatacyjne i części zamienne. Części zamienne można uzyskać od wyspecjalizowanego sprzedawcy. Przy zamówieniu należy podać nasz numery części, a także rodzaj i rok budowy urządzenia.

☰ Dane techniczne

Generator	Synchroniczny
Stopień ochrony	IP23M
Ciągła moc znamionowa P_{rated} (S1)	2000 W
Maksymalna moc P_{max} (S2 2 min)	2200 W
Napięcie znamionowe U_{rated}	2 x 230V~
Prąd znamionowy I_{rated}	9,0 A
Częstotliwość F_{rated}	50 Hz
Konstrukcja silnika napędowego	czterosuwowy, chłodzony powietrzem
Pojemność	196 cm ³
Paliwo	Benzyna
Pojemność zbiornika	13 l
Olej silnikowy	ok. 0,6 l (10W30)
Zużycie przy 2/3 obciążenia	ok. 1,36 l/h
Waga	38 kg
Współczynnik mocy $\cos \varphi$	1
Klasa mocy	G1
Maks. temperatura	40°C
Maks. wysokość (powyżej średniego poziomu morza)	1000 m
Automatyczny regulator napięcia	System AVR*
Świeca zapłonowa	F6TC

*AVR (automatyczny regulator napięcia dla stabilnego wyjścia):

Automatyczny regulator napięcia nieprzerwanie zaspatruje podłączonych odbiorców w prąd o wymaganym napięciu

Tryb pracy S1 (tryb pracy ciągłej)

Urządzenie może trwale pracować przy podanej mocy.

Tryb pracy S2 (tryb pracy krótkookresowej)

Urządzenie może przez krótki czas pracować przy podanej mocy (2 min). Następnie należy wyłączyć urządzenie, aby nie doprowadzić do jego niedozwolonego nagrzania się (2 min).

EMISJA HAŁASU



Poziom ciśnienia akustycznego L_{pA}	70,9 dB(A)
Niepewność pomiarów K_{pA}	2,04 dB
Poziom mocy dźwięku L_{WA}	90,9 dB(A)
Niepewność pomiarów K_{WA}	2,04 dB


Przyjęte wartości są wartościami emisji i nie muszą odzwierciedlać wartości bezpiecznych do pracy.

Mimo, że istnieje korelacja między poziomami emisji i poziomem ekspozycji, nie jest możliwe wiarygodne ustalenie na tej podstawie, czy dodatkowe środki ochronne będą wymagane czy też nie.. Czynniki, które mogą mieć wpływ na obecny poziom ekspozycji w danym czasie w miejscu pracy obejmują czas trwania narażenia, charakter obszaru roboczego, inne źródła hałasu itp. (np. liczbę maszyn i sąsiednich procesów). Dopuszczalne wartości stacji roboczych mogą się również różnić w zależności od kraju. Jednak informacja ta powinna umożliwić operatorowi lepszą ocenę ryzyka i zagrożeń.

OPIS SYMBOLI

	1 Uwaga! Gorące powierzchnie!
	2 Ogień, otwarty płomień i palenie zabronione!
	3 Sprawdź, czy nie ma wycieków paliwa i rozlanego paliwa. Wyłącz silnik podczas tankowania!
	4 Urządzenie nie może być używane w pomieszczeniach zamkniętych!
	5 Nie należy używać urządzenia w wilgotnych warunkach!
	6 Uwaga! Nie wystawiać na bezpośrednie działanie promieni słonecznych
	7 Przed uruchomieniem napełnij olejem silnikowym! Sprawdź poziom oleju przed uruchomieniem!
	8 Przy uruchamianiu ustaw dźwignię startu na pozycji!
	9 Wskaźnik poziomu paliwa:

	10 Przeczytaj instrukcję przed uruchomieniem
	11 Stosuj środki ochrony słuchu

Punkty, które mają wpływ na bezpieczeństwo zostały oznaczone w niniejszej instrukcji obsługi symbolem: 

Instrukcje bezpieczeństwa i ostrzeżenia

To urządzenie jest zgodne z obowiązującymi przepisami bezpieczeństwa dotyczącymi maszyn elektrycznych

- Przed uruchomieniem generatora należy uważnie przeczytać instrukcję obsługi.
- Niewłaściwe użytkowanie może doprowadzić do obrażeń ciała i uszkodzenia mienia. Osoby, które nie zaznajomiły się z instrukcjami nie mogą obsługiwać urządzenia. Instrukcja obsługi powinna być przechowywana w bezpiecznym miejscu.
- Dzieci i młodzież nie mogą korzystać z tego urządzenia.
- Producent nie ponosi żadnej odpowiedzialności za szkody spowodowane niewłaściwym użytkowaniem lub zmianami dokonanymi w maszynie.
- Należy stosować się także do informacji na temat bezpieczeństwa, instrukcji montażu i obsługi, a także przepisów BHP, które są powszechnie stosowane.

WAŻNE:

Proszę się upewnić, że osoby które pracują na tym urządzeniu przeczytały i zrozumiały niniejszą instrukcję obsługi przed jego uruchomieniem .

Nigdy nie należy używać urządzenia wewnątrz budynków lub w warunkach, które nie zapewniają wentylacji.

Spaliny zawierają tlenek węgla, który jest bezwonnym, trującym gazem.

Uwaga!

Napięcie generatora zmienia się; może to spowodować uszkodzenie następujących urządzeń:

- Telewizorów, sprzętu audio-wideo,
- wyrobów lub urządzeń posiadających elektroniczne sterowanie

INFORMACJE DOTYCZĄCE BEZPIECZEŃSTWA

- Nie przeprowadzać żadnych zmian na generatorze prądotwórczym.
- Używać tylko oryginalnych części.
- Uwaga: Niebezpieczeństwo zatrucia - spaliny, paliwa i smary są trujące, nie wdychać spalin.

- Dzieci trzymać z dala od generatora prądowórczego.
- Uwaga: Niebezpieczeństwo poparzenia - nie dotykać instalacji spalinowej i agregatu napędowego.
- Jeśli przebywają Państwo w pobliżu urządzenia, należy nosić odpowiednie naszniki ochronne.
- Uwaga: Benzyna i opary benzyny są łatwopalne, grożą wybuchem.
- Nie używać generatora w nie wentylowanych pomieszczeniach lub w okolicach grożących zapaleniem. Jeśli generator uruchomiony został w dobrze wentylowanym pomieszczeniu, spaliny muszą być odprowadzane na świeże powietrze za pomocą węża odprowadzającego spaliny. Uwaga: Również w przypadku użycia węża odprowadzającego spaliny, trujące spaliny mogą się ulatniać. Z względu na niebezpieczeństwo pożaru, wąż odprowadzający spaliny nie może być skierowany na łatwopalne materiały.
- Niebezpieczeństwo wybuchu: Nigdy nie używać generatora prądowórczego w pomieszczeniach, w których znajdują się łatwopalne materiały.
- Nie należy zmieniać liczby obrotów, która została ustawiona przez producenta. Generator lub podłączone urządzenia mogą zostać uszkodzone.
- W czasie transportu generator jest zabezpieczony przed przesunięciem lub przewróceniem.
- Ustawić generator w odległości co najmniej 1 m od ściany i podłączonych urządzeń.
- Generator prądowórczy ustawić w bezpiecznym miejscu na płaskiej powierzchni. Gdy urządzenie jest uruchomione nie wolno go okręcać, przewracać ani zmieniać miejsca jego położenia.
- Silnik przy transportowaniu i tankowaniu urządzenia musi być zawsze wyłączony.
- Uważać na to, aby w trakcie tankowania paliwo na wylało się na silnik lub wydech.
- Nie używać urządzenia podczas opadów deszczu i śniegu.
- Nigdy nie dotykać generatora mokrymi rękoma.
- Zabezpieczyć się przed porażeniem prądem.
- Przy pracy na wolnym powietrzu używać tylko przeznaczonych do tego, odpowiednio oznaczonych przedłużaczy (H07RN..).
- Nie używać przedłużacza, którego całkowita długość przekracza 50 m dla 1,5 mm² oraz 100 m dla 2,5 mm².
- Nie przeprowadzać żadnych zmian w ustawieniach generatora i silnika.
- Prace naprawcze i nastawcze muszą być przeprowadzone w autoryzowanym serwisie.
- Nie tankować, ewentualnie nie opróżniać zbiornika urządzenia w pobliżu otwartego światła, ognia lub iskier. Nie palić!
- Nie dotykać mechanicznie ruchomych i gorących części. Nie zdejmować pokryw ochronnych.
- Nie narażać urządzenia na działanie wilgoci lub pyłu. Dopuszczalna temperatura otoczenia -10 do +40°, wysokość: 1000 m n.p.m., względna wilgotność powietrza: 90% (nie skondensowana)

- Generator uruchomiony zostaje przez silnik spalinowy, który wytwarza ciepło w obszarze wydechu (na przeciwnej stronie gniazdka) i wyjścia wydechu. Unikać kontaktu z tą powierzchnią ze względu na niebezpieczeństwo poparzenia.
- W danych technicznych podane wartości poziomu mocy akustycznej (LWA) i poziomu ciśnienia akustycznego (LWM) przedstawiają poziom emisji i niekoniecznie wskazują bezpieczny poziom pracy. Ponieważ istnieje związek pomiędzy poziomem emisji a emisji, dane te są jedynie pomocą w ustaleniu właściwych dodatkowych środków ostrożności. Na poziom emisji mają wpływ właściwości pomieszczenia roboczego, inne źródła hałasu, jak np. liczba urządzeń, czas i inne procesy ograniczające, przez które użytkownik odczuwa hałas. Dozwolony poziom emisji może różnić się w zależności od kraju. Poziom emisji może być pomocną informacją w celu oszacowania ryzyka i niebezpieczeństwa.

Ważne: Używaj tylko normalny, benzyny bezołowiowej jako paliwo.

⚠ OSTRZEŻENIE

Przeczytać wszystkie wskazówki bezpieczeństwa i instrukcję. Nieprzestrzeganie instrukcji i wskazówek bezpieczeństwa może skutkować porażeniem prądem, niebezpieczeństwem pożaru lub ciężkimi zranieniami.

Proszę zachować na przyszłość wskazówki bezpieczeństwa i instrukcję.

⚠ Użytkowanie zgodne z przeznaczeniem

Urządzenie nadaje się do zastosowań, które wymagają źródła napięcia zmiennego 230 V. Koniecznie zwrócić uwagę na ograniczenia opisane we wskazówkach bezpieczeństwa. Przeznaczeniem generatora jest zasilanie urządzeń elektrycznych i zaopatrywanie w energię źródła światła. Przy urządzeniach domowych należy sprawdzić ich przeznaczenie według zaleceń producenta. W razie wątpliwości proszę zwrócić się o poradę w autoryzowanych miejscach sprzedaży.

Urządzenie używać tylko zgodnie z jego przeznaczeniem. Każde użycie, odbiegające od opisanego w niniejszej instrukcji jest niezgodne z przeznaczeniem urządzenia. Za powstałe w wyniku niewłaściwego użytkowania szkody lub zranienia odpowiedzialność ponosi użytkownik/ właściciel, a nie producent.

Proszę pamiętać o tym, że nasze urządzenie nie jest przeznaczone do zastosowania zawodowego, rzemieślniczego lub przemysłowego. Umowa gwarancyjna nie obowiązuje, gdy urządzenie było stosowane w zakładach rzemieślniczych, przemysłowych lub do podobnych działalności.

⚠ Ryzyko dodatkowe

Generator został zbudowany zgodnie z najnowocześniejszymi i uznanymi regulami bezpieczeństwa technicznego. Jednakże, marginalne ryzyko może pojawić się w trakcie jego pracy.

Ponadto, pomimo wszystkich środków ostrożności, niektóre nieoczywiste ryzyka marginalne nadal mogą wystąpić.

- Ryzyka marginalne można ograniczyć do minimum, jeśli „instrukcja bezpieczeństwa” oraz „użytkowanie zgodne z przeznaczeniem” są przestrzegane wraz z całą instrukcją obsługi.

☰ ZAGROŻENIA I ŚRODKI OCHRONY

Spaliny:

Wdychanie spalin Urządzenie należy używać tylko na zewnątrz

Porażenie prądem:

Dotknięcie świecy zapłonowej Nie dotykać świecy zapłonowej i złączy podczas pracy silnika

Oparzenia:

Dotknięcie wydechu Pozwól urządzeniu ostygnąć

Pożar - eksplozja:

Benzyna jest łatwopalna Zabrania się palenia podczas pracy i tankowania urządzenia

Rozpakowywanie urządzenia

Sprawdź zawartość w celu wykluczenia szkód powstałych w transporcie.

Wszelkie uszkodzenia należy niezwłocznie zgłosić przewoźnikowi. Należy sprawdzić kompletność przesyłki. Braki w przesyłce należy niezwłocznie zgłosić sprzedawcy.

Dodatkowe elementy, które mają być dołączone do urządzenia muszą być zlokalizowane i przyporządkowane przed montażem.

Uwaga! Przed uruchomieniem napełnić olejem!

☰ UKŁAD ABB. 1-3

- 1 Wskaźnik poziomu paliwa
- 2 Pokrywa zbiornika paliwa
- 3 2 szt. 230 V~ gniazdek wtykowych
- 4 Przyłącze uziemiające
- 5 Wyłącznik bezpieczeństwa
- 6 Woltomierz
- 7 Śruba wlewu oleju
- 8 Śruba spustowa oleju
- 9 Zabezpieczenie przed brakiem oleju
- 10 Włącznik/ wyłącznik
- 11 Dźwignia zaworu
- 12 Rozrusznik rewersyjny
- 13 Kurek benzyny
- 14 Klucz do świec zapłonowych

Fig. 1

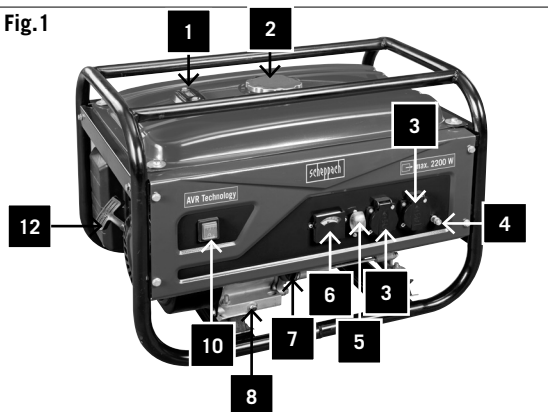


Fig. 2

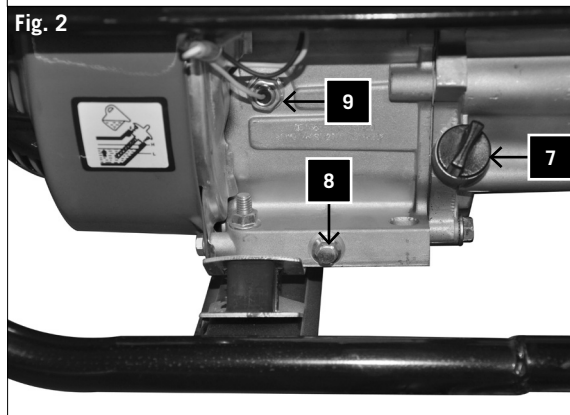
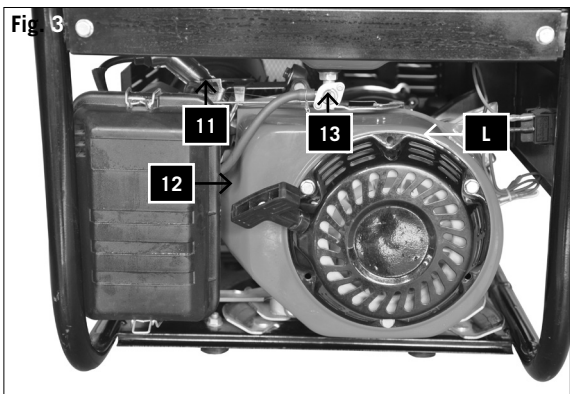


Fig. 3



Uruchomienie

Uwaga! Przed pierwszym uruchomieniem napełnić olejem.

Przed każdym użyciem należy sprawdzić poziom oleju przy wyłączonym silniku i na równym podłożu; używać najwyższej jakości oleju czterosuwowego lub oleju HD o identycznej jakości.

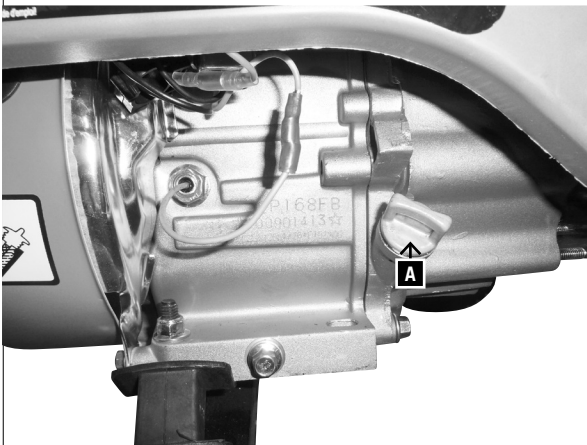
SAE 10W-30 jest zalecany do użytku ogólnego we wszystkich temperaturach.

Sprawdzanie poziomu oleju, rys. 4

Zdjąć korek wlewu oleju (A) i wytrzeć miarkę. Sprawdzić poziom oleju, wkładając wskaźnik poziomu oleju do dyszy napełniania bez wkręcania korka.

Jeśli poziom oleju jest zbyt niski, napełnić zalecanym olejem aż do dolnej krawędzi dyszy napełnienia oleju.

Fig. 4



System ostrzegawczy o oleju

System ostrzegawczy o oleju jest skonfigurowany tak, aby zapobiegać uszkodzeniu silnika z powodu braku oleju w obudowie kulistej. Zanim poziom oleju w kulistym korpusie spadnie poniżej poziomu bezpieczeństwa, system ostrzegawczy o oleju automatycznie wyłączy silnik (wyłącznik zapłonu pozostanie w pozycji ON). Jeśli system ostrzegawczy oleju odłączy silnik, należy uzupełnić olej silnikowy.

TANKOWANIE

Uwaga! Benzyna jest wysoce łatwopalna i wybuchowa. Praca z paliwami może spowodować poparzenia lub inne poważne obrażenia.

Należy używać benzyny o liczbie oktanowej nie mniejszej niż **90 oktan**.

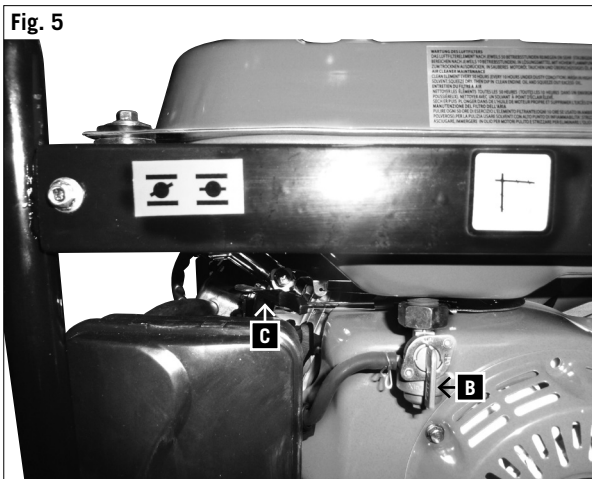
Należy używać tylko świeżego, czystego paliwa.

Woda lub zanieczyszczenia w benzynie mogą uszkodzić układ paliwowy.

Pojemność zbiornika: 13 litrów

- Zbiornik napełniać wyłącznie do oznakowania na filtrze paliwa.
- Należy pamiętać, że paliwo się zwiększa swoją objętość.
- Tankować w dobrze wentylowanym miejscu, przy wyłączonym silniku. Jeżeli silnik pracował bezpośrednio przed tankowaniem, należy pozostawić go do ostygnięcia.
- Nigdy nie dolewać paliwa do silnika w budynku, gdzie opary benzyny mogą wejść w kontakt z ogniem lub iskrą.
- Nie palić podczas tankowania lub w obszarze, w którym przechowywana jest benzyna oraz unikać otwartego ognia lub iskier.
- Po zatankowaniu upewnić się, że pokrywa zbiornika jest prawidłowo i bezpiecznie zamknięta. Uwaga!
- Rozlaną benzynę natychmiast uprzątnąć.
- Jeśli benzyna się rozlała, upewnić się, że powierzchnia została osuszona przed uruchomieniem silnika.

Fig. 5



- Unikać wielokrotnego lub długiego kontaktu paliwa ze skórą oraz unikać wdychania oparów.
- Paliwo przechowywać w miejscu niedostępnym dla dzieci.
- Jeśli pojawiają się sporadyczne stuki lub zgrzyty w silniku, należy użyć innej marki paliwa. Jeśli to nie rozwiąże problemu, należy skontaktować się z autoryzowanym sprzedawcą.

OSTRZEŻENIE: Praca silnika z ciągłym stukaniem lub zgrzytaniem może doprowadzić do uszkodzenia silnika. Praca silnika z ciągłym stukaniem lub zgrzytaniem jest uważana za użytkowanie niezgodne z przeznaczeniem. Producent nie ponosi odpowiedzialności za wyniki szkody; użytkownik ponosi wyłączne ryzyko.

≡ UZIEMIENIE GENERATORA

Jednostka napędowa wyposażona jest w uziemienie, które łączy strukturę ramy urządzenia i połączenia uziomowe (gniazda). Uziemienie nie jest podłączone do przewodu neutralnego prądu przemiennego. Jeśli jednostka napędowa jest testowana testerem fazowania, wówczas nie ma tej samej pętli uziemiającej co w normalnych sprzętach gospodarstwa domowego

W celu ochrony przed porażeniem prądem należy upewnić się, że generator jest uziemiony. Podłączyć generator do zewnętrznego źródła uziemienia, np. rury wodociągowej, która jest wprowadzona w ziemię, lub rury miedzianej, która jest wprowadzona w ziemię, za pomocą grubego drutu.

UWAGA: Jako źródło uziemienia nie należy używać żadnych rur, którymi płyną substancje łatwopalne.

Uruchomienie silnika (rys. 5)

UWAGA: Nie należy podłączać urządzenia elektrycznego przed uruchomieniem silnika.

- 1 Przekręć zawór paliwa (B) na 1.

Gdy silnik jest zimny:

Obróć dźwignię ssania (C) do pozycji CLOSED.

Gdy silnik jest ciepły:

Obróć dźwignię ssania do pozycji OPEN.

- 2 Obróć włącznik silnika na pozycję ON.
- 3 Pociągnij za rozrusznik powoli, aż do zauważalnego oporu. Następnie pociągnij mocno.
- 4 Przywróć dźwignię ssania do pozycji OPEN, podczas rozgrzewania silnika.

UWAGA: Proszę się upewnić, że nie dojdzie do porażenia palców. Jeśli silnik nie uruchomi się, a tłok nie został całkowicie uniesiony uchwyt rozrusznika może nagle odskoczyć w stronę silnika. Unikaj odskoczenia rozrusznika z powrotem w stronę silnika. Powoli odciągnij go ręką, aby upewnić się, że pokrywa nie zostanie uszkodzona.

Wyłączenie silnika

- 1 Wyłącz generator
- 2 Ustaw włącznik silnika do pozycji off
- 3 Przekręć zawór paliwa do pozycji off

W sytuacji awaryjnej, należy ustawić włącznik silnika do pozycji off

UWAGA

Urządzenia elektryczne, które mogą być podłączone. Ta jednostka napędowa może zasilać żarówki, grzejniki, wiertarki, pompy wodne itp. Nie należy przekraczać limitu obciążenia określonego dla generatora.

Jednostka napędowa nie może być wykorzystana do zasilania urządzeń, które mają wysokie zapotrzebowanie na energię.

Generator nie może być stosowany do urządzeń precyzyjnych, takich jak komputery. Urządzenia precyzyjne mogą zostać uszkodzone przez zakłócenia wywołane przez szeroką falę, gdy zasilanie urządzenia ma inną moc niż urządzenie wyjściowe.

Nie należy podłączać urządzenia do zasilania instalacji elektrycznej w budynku.

UWAGA: Podłączenie do instalacji elektrycznej budynku może spowodować to, że prąd elektryczny zostanie zwrócony do przewodów zasilania sieciowego.

Ten powrót powoduje ryzyko śmiertelnego porażenia prądem dla pracowników dostawcy energii elektrycznej lub innych osób, które dotykają przewodów w przypadku awarii zasilania.

Podłączenie do instalacji elektrycznej budynku może również spowodować to, że prąd elektryczny dostawcy energii elektrycznej, wróci do generatora. Podczas gdy zasilanie sieciowe zostanie przywrócone, jednostka napędowa może eksplodować, spalić się lub spowodować pożar instalacji elektrycznej budynku.

Zabezpieczenie przed przeciążeniem 2x 230 V gniazda (rys. 1)

Ważne. Generator jest wyposażony w bezpiecznik przeciążeniowy.

Zamyka on gniazda (3). Można ponownie uruchomić gniazda (3), naciskając bezpiecznik przeciążeniowy (5).

Ważne. Jeśli tak się stanie, należy zmniejszyć moc elektryczną pobieraną z generatora lub odłączyć wadliwe podłączone urządzenia.

Ważne. Uszkodzone bezpieczniki przeciążeniowe muszą zostać wymienione wyłącznie na bezpieczniki o identycznej konstrukcji i parametrach. Jeśli konieczne są naprawy, należy skontaktować się z centrum obsługi klienta.

Fig. 6

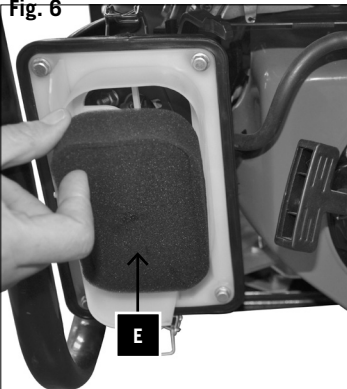


Fig. 7



Fig. 8

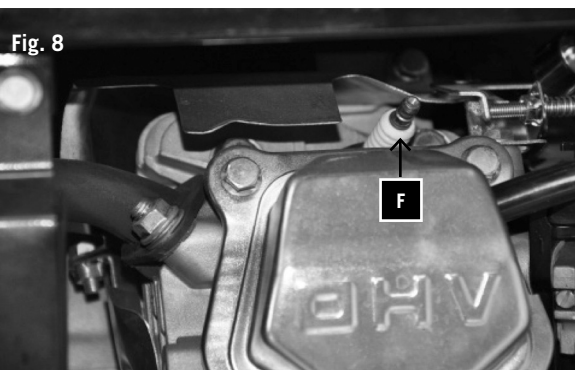
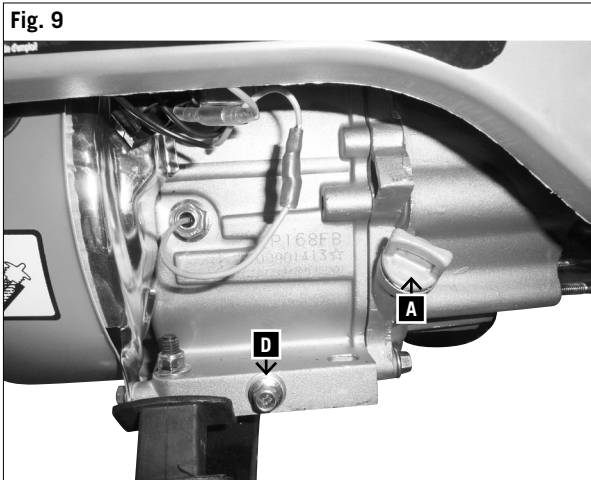


Fig. 9



Konserwacja

PLAN KONSERWACJI

Silnik musi być zawsze wyłączony podczas wykonywania zadań konserwacyjnych lub napraw.

Przed każdym użyciem

Sprawdź poziom oleju
Sprawdź filtr powietrza

Po pierwszych 25 godzinach

Wymień olej silnikowy

Po 50 godzinach

Wymień olej silnikowy
Wyczyść świece zapłonowe (rys. 7 + 8 F)
Wyczyść filtr paliwa
Wyczyść filtr powietrza (rys. 6 E)

Po 100 godzinach

Te prace konserwacyjne muszą być wykonane przez specjalistę lub w specjalistycznym warsztacie.

Sprawdzenie luzu zaworów
Wyczyszczenie zbiornika paliwa
Wyczyszczenie przewodu paliwowego

ZADANIA KONSERWACYJNE

Wymiana oleju, rys. 9

Wymień olej silnikowy po 25 godzinach pracy, a następnie po 50 godzinach, lub co trzy miesiące.

1. Spuść olej z silnika, gdy silnik jest gorący.
2. Rozgrzej silnik.
3. Wyłącz silnik.
4. Umieść pojemnik, który jest wystarczająco duży, aby zebrać zużyty olej pod śrubą spustową oleju (D).
5. Aby spuścić olej, należy zdjąć korek wlewu oleju (A) i śrubę spustową oleju (D).
6. Spuść olej
7. Ponownie zamocuj śrubę spustową oleju (D) z podkładką uszczelniającą i dokręć.

Wlej zalecany olej silnikowy do otworu wlewu oleju.

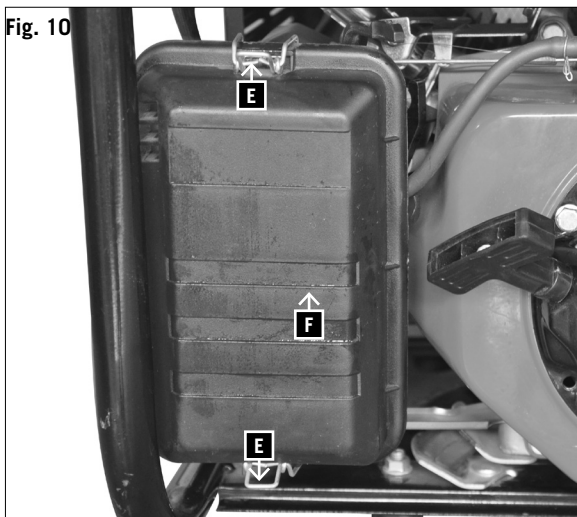
Uwaga! Należy mocno dokręcić korek wlewu oleju (A).

Zalecany olej silnikowy: SAE 10W-30

Pojemność: około 0,6 litra

Zużyty olej należy zutylizować w lokalnym punkcie zbiórki olei używanych. Wylewanie zużytego oleju do gruntu, lub mieszanie go z odpadami jest zabronione.

Fig. 10



Ważne w razie naprawy:

W razie wysłania generatora do naprawy, zaleca się ze względów bezpieczeństwa, aby został odesłany do centrum serwisowego bez oleju i benzyny.

Czyszczenie filtra paliwa

- 1 Czyścić filtr za pomocą rozpuszczalnika.
- 2 Zmyć rozpuszczalnik.
- 3 Ponownie włożyć filtr paliwa.

Sprawdzanie świec zapłonowych

Należy wyłączyć silnik i pozwolić mu ostygnąć

Uwaga! Niebezpieczeństwo poparzenia

Oczyścić lub w razie potrzeby wymienić świecę zapłonową:

- 1 Wyjmij wtyczkę świecy zapłonowej i wyczyść wszelkie zabrudzenia z powierzchni świecy zapłonowej.
- 2 Wykręć świecę zapłonową i sprawdź ją.
- 3 Jeśli są jakieś uszkodzenia, np. pęknięcia lub odpryski, wymień świecę zapłonową.
- 4 Wyczyść elektrody świecy zapłonowej szczotką drucianą.
- 5 Sprawdź i ustaw odstęp elektrod.
- 6 Wkręć świecę zapłonową i dokręć ją kluczem do świec.
- 7 Umieść wtyczkę na świecy zapłonowej.

Podczas wymiany, należy upewnić się, że żaden brud nie dostanie się do głowicy.

Sprawdź dopasowanie świecy.

Luźna świeca może spowodować uszkodzenie silnika poprzez jego przegrzanie.

Ciągnięcie za mocno może uszkodzić gwint w głowicy cylindra.

Producent nie ponosi odpowiedzialności za powstałe szkody; użytkownik ponosi całe ryzyko. Stosować tylko zalecane lub identyczne świece zapłonowe.

Czyszczenie filtra powietrza, rys. 10

- 1 Zwolnij 2 zaciski (E) górny i dolny pokrywy filtra (F)
- 2 Zdejmij pokrywę filtra (F)
- 3 Wyczyść pierwszy filtr piankowy w niepalnym rozpuszczalniku.

Uwaga: Nie należy używać benzyny lub rozpuszczalników o niskiej temperaturze zapłonu do czyszczenia wkładu filtra powietrza. Może to spowodować pożar lub wybuch.

- 4 Ściśnij przedni filtr w celu usunięcia rozpuszczalnika/ wody z mydłem.
- 5 Wyczyść papierowy filtr, stukając nim.
- 6 Przepłucz umyty wkład filtra czystą wodą.
- 7 Pozostaw filtr do wyschnięcia lub przedmuchać sprężonym powietrzem.
- 8 Umieść pokrywę filtra z powrotem na miejscu i zabezpiecz za pomocą 2 zacisków

Jeśli silnik pracuje w środowisku o dużym zanieczyszczeniu należy czyścić filtr powietrza codziennie lub po każdych dziesięciu godzinach pracy.

Nigdy nie uruchamiaj silnika bez filtra powietrza lub z uszkodzonym filtrem powietrza. Pozwoliłoby na dostanie się do silnika brudu, co spowodowałoby poważne uszkodzenie silnika.

Producent nie ponosi odpowiedzialności za powstałe szkody; ryzyko ponosi wyłącznie użytkownik.

Transport i przechowywanie

- 1 Przed transportem lub przechowywaniem należy pozostawić silnik do ostygnięcia.
- 2 Przed transportem generatora, należy ustawić zapłon na OFF i obrócić zawór paliwa do pozycji OFF.
- 3 Przechowuj generator tak, aby nie dopuścić do rozlania się benzyny. Opary benzyny lub rozlana benzyna mogą się zapalić.
- 4 Należy upewnić się, aby generator się nie przewrócił i nie był narażony na uderzenia podczas transportu.
- 5 Nie należy umieszczać żadnych ciężkich przedmiotów na generatorze.

Przed przechowywaniem urządzenia przez dłuższy okres czasu: Upewnij się, że miejsce przechowywania nie jest zbyt wilgotne lub zakurzone.

Przechowywanie przez dłuższy okres czasu

- 1 Opróżnij zbiornik paliwa i uruchom gaźnik na sucho.
- 2 Wykręć świece zapłonowe.
- 3 Wlej około 20 ml czystego oleju napędowego przez otwór świcy zapłonowej do cylindra.
- 4 Powoli pociągnij za linkę rozrusznika, aby olej rozproszony się w silniku i wkręć świecę zapłonową.
- 5 Usuń wszystkie brudy, osady i zanieczyszczenia z silnika i grzbietów głowicy.
- 6 Wyczyść filtr powietrza lub go wymień, jeżeli jest bardzo brudny.
- 7 Zabezpieczony generator należy przechowywać w suchym miejscu, niedostępnym dla dzieci.
- 8 Urządzenie nie może być składowane na otwartym przestrzeni.
- 9 Urządzenie oraz silnik należy przykryć w celu ochrony przed kurzem i przechowywać w czystym, suchym miejscu.

Uruchomienie po długim okresie przechowywania

- 1 Należy wymienić olej silnikowy.
- 2 Przed uruchomieniem silnika po okresie przechowywania napełnij go świeżą benzyną.

Jeśli silnik nie był używany przez okres dłuższy niż jeden miesiąc, zmiana w jakości benzyny może spowodować trudności z uruchomieniem silnika lub inne problemy. Aby temu zapobiec, należy poluzować śrubę spustową gaźnika, aby benzyna mogła wyciec. Należy również otworzyć zawór paliwa tak, żeby benzyna mogła wyciec ze zbiornika.

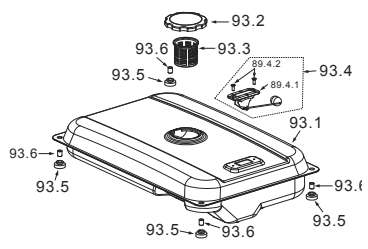
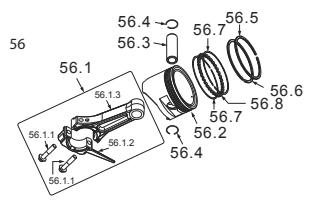
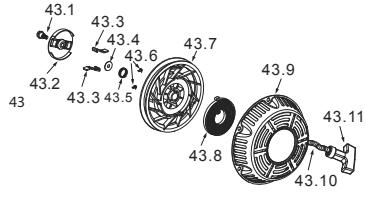
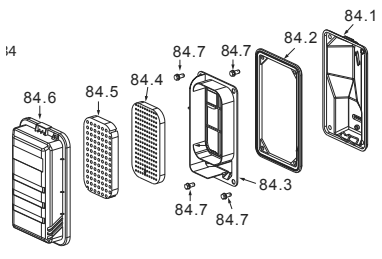
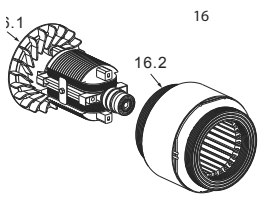
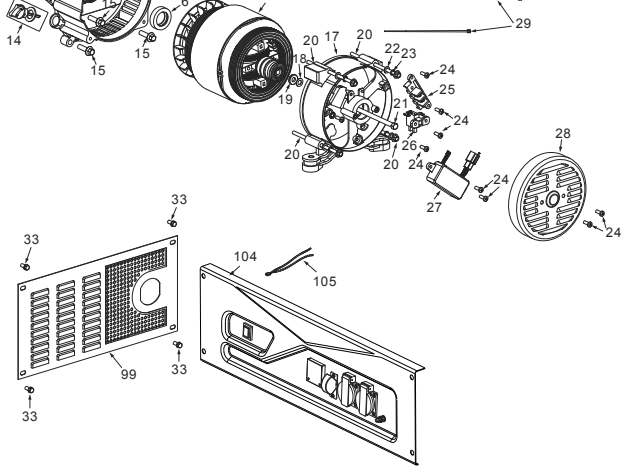
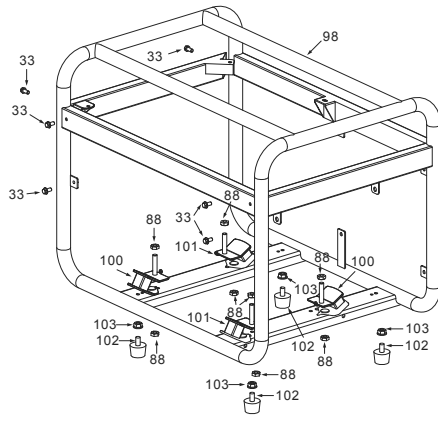
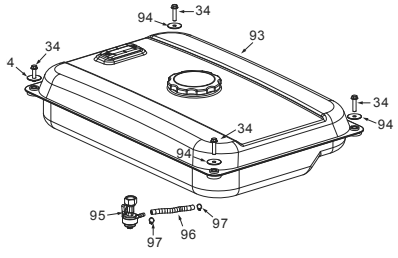
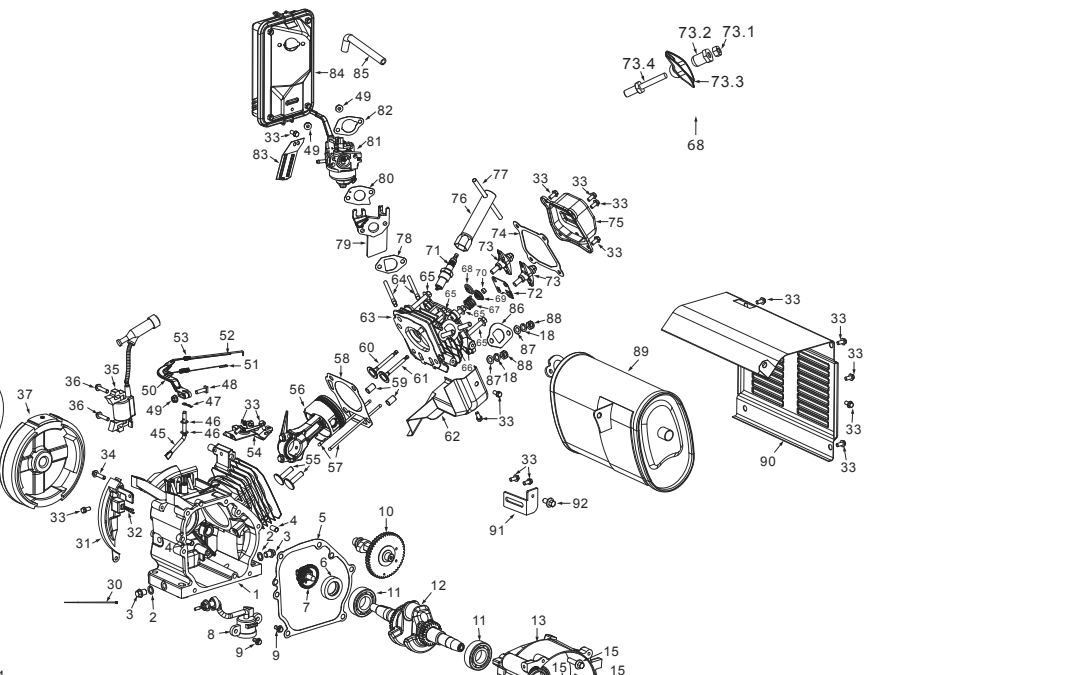
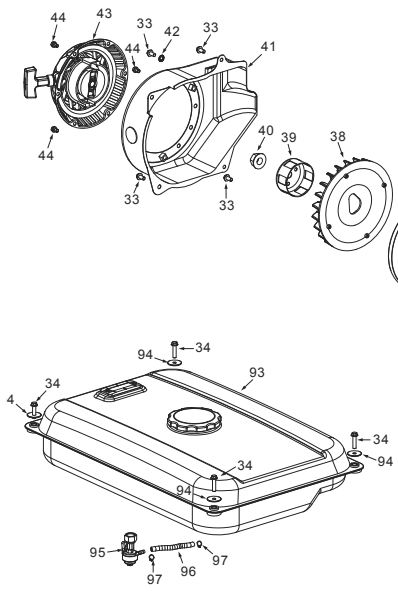
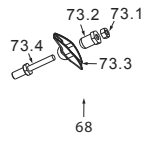
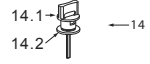
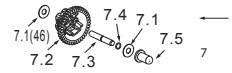
ROZWIĄZYWANIE PROBLEMÓW

Usterka	Przyczyna	Rozwiązanie
Silnik nie odpala	Brak paliwa w zbiorniku.	Zatankuj paliwo.
	Zamknięty zawór paliwa.	Otwórz zawór paliwa.
	Brudny filtr powietrza.	Wyczyść filtr powietrza.
	Włącznik silnika znajduje się w pozycji OFF.	Przekręć włącznik silnika do pozycji ON.
	Uszkodzony rozrusznik.	Napraw rozrusznik.
	Brak oleju silnikowego.	Wlej olej silnikowy.
	Zabrudzone świece zapłonowe.	Wyczyść świece zapłonowe.
	Niski poziom oleju (lampka ostrzegawcza świeci).	Uzupełnij olej silnikowy.
	Włącznik silnika ustawiony nieprawidłowo.	Ustaw w odpowiedniej pozycji.
Silnik chodzi głośno/nieregularnie	Bрудna świeca zapłonowa.	Wyczyść/wymień świecę zapłonową
	Brudny filtr powietrza.	Wyczyść/wymień filtr powietrza.
	Zanieczyszczone/stare paliwo.	Spuść i wymień paliwo
	Dźwignia ssania ustawiona na CHOKE.	Ustaw dźwignię ssania na RUN.
Niewłaściwe paliwo - olej napędowy zamiast benzyny.	Spuść paliwo i wlej właściwe paliwo.	
Brak sygnału	Błąd generatora prądu przemiennego.	Aby uzyskać świadczenia gwarancyjne, należy poinformować o tym przedstawiciela.
Silnik nie daje się wyłączyć	Ignition switch-off wire defective.	Zamknij zawór paliwa i poczekaj, aż silnik się wyłączy; zadzwoń do działu obsługi klienta.

Naprawy

Należy używać tylko akcesoriów i części zamiennych zalecanych przez producenta. Jeśli urządzenie, pomimo kontroli jakości i jego konserwacji, ulegnie awarii, wyłącznie autoryzowany elektryk jest uprawniony do przeprowadzenia naprawy.

Spare parts SG2500



Konformitätserklärung



DE	erklärt folgende Konformität gemäß EU-Richtlinie und Normen für den Artikel	SK	prehlasuje nasledujúcu zhodu podľa smernice EU a noriem pre výrobok
GB	hereby declares the following conformity under the EU Directive and standards for the following article	EST	kinnitab järgmist vastavus vastavalt ELi direktiivi ja standardite järgmist artiklumbrit
FR	déclare la conformité suivante selon la directive UE et les normes pour l'article	LT	pareiškia, taip atitiktis pagal ES direktyvos ir standartai šį straipsnį
IT	dichiara la seguente conformità secondo le direttive e le normative UE per l'articolo	LV	apliecina šādu saskaņā ar ES direktīvu atbilstības un standartu šādu rakstu
CZ	prohlašuje následující shodu podle smernice EU a norem pro výrobek	NL	verklaart hierbij dat het volgende artikel voldoet aan de daarop betrekking hebbende EG-richtlijnen en normen
HU	az EU-irányelv és a vonatkozó szabványok szerinti következo megfeleloségi nyilatkozatot teszi a termékre	RUS	заявляет о соответствии товара следующим директивам и нормам ЕС
HR	ovime izjavljuje da postoji skladnost prema EU-smjernica i normama za sljedece artikle	PT	declara o seguinte conformidade com a Diretiva da UE e as normas para o seguinte artigo
RO	declară următoarea conformitate corespunzător directivelor și normelor UE pentru articolul	ES	declara la conformidad siguiente según la directiva la UE y las normas para el artículo
TR	Normları gereğince asagıdaki uygunluk açıklama masını sunar.	DK	erklærer hermed, at følgende produkt er i overensstemmelse med nedenstående EUdirektiver og standarder:
FIN	vakuuttaa täten, että seuraava tuote täyttää alla esitettyt EU-direktiivit ja standardit	SE	försäkrar härmed följande överensstämmelse enligt EU-direktiv och standarder för följande artikeln
PL	deklaruje, że produkt jest zgodny z następującymi dyrektywami UE i normami	NO	erklærer herved følgende samsvar under EU-direktiv og standarder for følgende artikkel
SLO	izjavlja sledeco skladnost z EU-direktivo in normami za artikel		

Stromgenerator SG2500

<input type="checkbox"/> 2009/105/EC	<input checked="" type="checkbox"/> 2006/42/EC	Annex IV Notified Body: Notified Body No.: Reg. No.:
<input checked="" type="checkbox"/> 2006/95/EC	<input checked="" type="checkbox"/> 2000/14/EC_2005/88/EC	Annex V Annex VI Noise: SG2500: measured $L_{WA} = 90,9$ dB(A); guaranteed $L_{WA} = 95$ dB(A)
<input type="checkbox"/> 2006/28/EC	<input checked="" type="checkbox"/> Notified Body: TÜV SÜD Industrie Service GmbH Westendstrasse 199 80686 München - Deutschland	Notified Body No.: 0036
<input type="checkbox"/> 2005/32/EC	<input checked="" type="checkbox"/> 2004/26/EC	Emission. No: e11*97/68SA*2010/26*1622*01
<input checked="" type="checkbox"/> 2004/108/EC		
<input type="checkbox"/> 2004/22/EC		
<input type="checkbox"/> 1999/5/EC		
<input type="checkbox"/> 97/23/EC		
<input type="checkbox"/> 90/396/EC		
<input checked="" type="checkbox"/> 2011/65/EU		

Standard references: EN 55012; EN 61000-6-1; EN 12601

Ichenhausen, den 21.07.2015

Unterschrift / Markus Bindhammer / Technical Director

Art.-No. 5906201901
Subject to change without notice

Documents registrar: Andreas Pecher
Günzburger Str. 69, D-89335 Ichenhausen

Garantie DK	
Offensichtliche Mängel sind innerhalb von 8 Tagen nach Erhalt der Ware anzuzeigen, andernfalls verliert der Käufer sämtliche Ansprüche wegen solcher Mängel. Wir leisten Garantie für unsere Maschinen bei richtiger Behandlung auf die Dauer der gesetzlichen Gewährleistungsfrist ab Übergabe in der Weise, dass wir jedes Maschinenteil, dass innerhalb dieser Zeit nachweisbar in Folge Material- oder	Fertigungsfehler unbrauchbar werden sollte, kostenlos ersetzen. Für Teile, die wir nicht selbst herstellen, leisten wir nur insoweit Gewähr, als uns Gewährleistungsansprüche gegen die Vorlieferanten zustehen. Die Kosten für das Einsetzen der neuen Teile trägt der Käufer. Wundlungs- und Minderungsansprüche und sonstige Schadensersatzansprüche sind ausgeschlossen.
Warranty GB	
Apparent defects must be notified within 8 days from the receipt of the goods. Otherwise, the buyer's rights of claim due to such defects are invalidated. We guarantee for our machines in case of proper treatment for the time of the statutory warranty period from delivery in such a way that we replace any machine part free of charge which provably becomes unusable due to faulty material or defects of fabrica-	tion within such period of time. With respect to parts not manufactured by us we only warrant insofar as we are entitled to warranty claims against the upstream suppliers. The costs for the installation of the new parts shall be borne by the buyer. The cancellation of sale or the reduction of purchase price as well as any other claims for damages shall be excluded.
Garantie FR	
Des défauts visibles doivent être signalés au plus tard 8 jours après la réception de la marchandise, sans quoi liacheteur perd tout droit à des redevances pour de tels défauts. Nous garantissons nos machines, dans la mesure où elles sont manières correctement, pour la durée légale de garantie à compter de la remise dans ce sens que nous remplaçons gratuitement toute pièce de la machine devenue inutilisable durant cette période pour des raisons dierreur de matériau ou de fabrication. Toutes pièces que nous ne fabriquons pas nous-mêmes ne	sont garanties que si nous possédons des droits à la garantie vis-à-vis des fournisseurs respectifs. Les frais pour la mise en place des nouvelles pièces sont à la charge de liacheteur. Tous droits à réhibition et toutes prétentions à diminutions ainsi que tous autres droits à liindemité sont exclus.
Garanzia I	
Vizi evidenti vanno segnalati entro 8 giorni dalla ricezione della merce, altrimenti decadono tutti i diritti dellacquirente inerenti a vizi del genere. Appurato un impiego corretto da parte dellacquirente, garantiamo per le nostre macchine per tutto il periodo legale di garanzia a decorrere dalla consegna in maniera tale che sostituiamo gratuitamente qualsiasi componente che entro tale periodo presenti dei vizi di	materiale o di fabbricazione tali da renderlo inutilizzabile. Per componenti non fabbricati da noi garantiamo solo nella misura nella quale noi stessi possiamo rivendicare diritti a garanzia nei confronti dei nostri fornitori. Le spese per il montaggio dei componenti nuovi sono a carico dellacquirente. Sono escluse pretese di risoluzione per vizi, di riduzione o ulteriori pretese di risarcimento danni.
Garantia ES	
Los defectos evidentes deberán ser notificados dentro de 8 días después de haber recibido la mercancía, de lo contrario el comprador pierde todos los derechos sobre tales defectos. Garantizamos nuestras máquinas en caso de manipulación correcta durante el plazo de garantía legal a partir de la entrega. Sustituiremos gratuitamente toda pieza de la máquina que dentro de este plazo se torne inútil a causa	de fallas de material o de fabricación. Las piezas que no son fabricadas por nosotros mismos serán garantizadas hasta el punto que nos corresponda garantía del suministrador anterior. Los costes por la colocación de piezas nuevas recaen sobre el comprador. Están excluidos derechos por modificaciones, aminoraciones y otros derechos de indemnización por daños y perjuicios.
Garantia PT	
Para este aparelho concedemos garantia de 24 meses. A garantia cobre exclusivamente defeitos de material ou de fabricação. Peças aviariadas são substituídas gratuitamente. cabe ao cliente efetuar a substituição. Assumimos a garantia unicamente de peças genuínas. Não há direito à garantia no caso de: peças de desgaste, danos de transporte, danos causados pelo manejo indevido ou pela desatenção	as instruções de serviço, falhas da instalação elétrica por inobservância das normas relativas á electricidade. Além disso, a garantia só poderá ser reivindicada para aparelhos que não tenham sido concertados por lerceiros. O cartão de garantia só vale em conexão com a fatura.
Garantie NL	
Zichtbare gebreken moeten binnen de 8 dagen na ontvangst van de goederen worden gemeld, zo niet verliest de verkoper elke aanspraak op grond van deze gebreken. Onze machines worden geleverd met een garantie voor de duur van de wettelijke garantietermijn. Deze termijn gaat in vanaf het moment dat de koper de machine ontvangt. De garantie houdt in dat wij elk onderdeel van de machine dat binnen de garantietermijn aantoonbaar onbruikbaar wordt als gevolg van materiaal- of productiefouten, kosteloos vervangen. De garantie vervalt	echter bij verkeerd gebruik of verkeerde behandeling van de machine. Voor onderdelen die wij niet zelf produceren, geven wij enkel de garantie die wij zelf krijgen van de oorspronkelijke leverancier. De kosten voor de montage van nieuwe onderdelen vallen ten laste van de koper. Eisen tot het aanbrengen van veranderingen of het toestaan van een korting en overige schadeloosstellingsclaims zijn uitgesloten.
Garanti NO	
Åpenbare mangler skal meldes innen 8 dager etter at varen er mottatt, ellers taper kunden samtlige krav pga slik mangel. Vi gir garanti for at våre maskiner ved riktig behandling under den rettslige garantitidens varighet, fra overlevering, på den måten at vi erstatter kostnadsfritt hver maskindel, som innen denne tiden påviselig er ubrukkbar som følge av material- eller produksjonsfeil. For deler som vi ikke produserer	selv, yter vi garanti kun i den utstrekning som garantikrav mot underleverandør tilkommer oss. Kjøperen bærer kostnadene ved montering av nye deler. Endrings- og verditapskrav og øvrige skadeerstatningskrav er utelukkede.
Garanti SE	
Uppenbara brister ska anmälas inom 8 dagar efter mottagandet, i annat fall förlorar köparen samtliga anspråk på grund av dessa brister. Vi lämnar garanti för våra maskiner vid riktig hantering för den lagenliga garantitiden från övertagandet på det sättet, att vi kostnadsfritt ersätter varje maskindel, som inom denna tid blir obrukbar bevisligen som följd av material eller tillverkningsfel. För delar, som vi inte	självta tillverkar, lämnar vi endast garanti i så måtto, som vi själva får garanti av våra underleverantörer. Kostnaderna för monteringen av de nya delarna bär köparen. Förändrings och vårdeminskingsanspråk och övriga skadeståndanspråk är uteslutna.
Garanti DK	
Med denna maskin følger en 24 måneders garanti. Garantien dækker endast material- og konstruktionsfel. Defekta delar ersätts utan omkostninger, men kunden står for installationen. Vår garanti dækker endast orginal-delar. Anspråk på garanti öreligger inte för: garantin	dækker ej, transportskador, skador orsakade av felaktig behandling och då skötsel föreskrifter inte beaktats. Vidare kan garantikrav endast ställas för maskiner som inte har reparerats av tredje part.
Takuu FIN	
Ilmeisistä puutteista tulee ilmoittaa kahdeksan päivän kuluessa tavaran vastaanottamisesta. Muutoin ostaja ei voi vaatia korvausta ko. puutteista. Annamme takuun oikein käsitellyille koneillemme lakisääteiseksi takuuajaksi tavaran luovutuksesta alkaen siten, että vaihdamme korvauksetta minkä tahansa koneenosan, joka osoittautuu tämän ajan kuluessa käyttökeltvottomaksi raaka-aine- tai valmistusvirhees-	tä johtuen. Osille, joita emme valmista itse, annamme takuun vain mikäli osien toimittajia on antanut niistä takuun meille. Uusien osien asennuskustannukset maksaa ostaja. Purku- ja vähennysvaatimukset ja muut vahingonkorvausvaatimukset eivät tule kysymykseen.
Záruka SK	
Zrejme vady musia byť predstavené v priebehu 8 dni po obdržaní tovaru, ináč zákazník stratí všetky nároky týkajúce sa takejto vady. Ponúkame záruku na naše aparaty, ktoré sú správne používané počas zákonného termínu záruky tak, že bezplatne vymeníme každú časť aparátu, ktorá sa v priebehu tohto času môže stať dokázateľne nefunkčnou dôsledkom materiálnej či výrobnj vady. Na časti ktoré sami	nevyrábame, poskytujeme záruku iba v rozsahu, v ktorom nám prísluší nárok na záručné plnenie k subdodávateľovi. Za trový týkajúce sa inštalácie novej súčiastky je zodpovedný zákazník. Nárok na výmenu tovara, na zflvu a iné nároky na nahradenie škody sú vylúčené.
Garancija SLO	
Očitne pomanjkljivosti je potrebno naznaniti 8 dni po prejemu blaga, v nasprotnem primeru izgubi kupec vse pravice do garancije zaradi takšnih pomanjkljivosti. Za naše naprave dajemo garancijo ob pravilni uporabi za čas zakonsko določenega roka garancije od predaje in sicer na takšen način, da vsak del naprave brezplačno nadomestimo, za katerega bi se v tem roku izkazalo, da je zaradi slabega materiala	ali slabe izdelave neuporaben. Za dele, ki jih sami ne izdelujemo, jamčimo samo toliko, kolikor zahteva garancija drugih podjetij. Stroški za vstavljanje novile delov nosil kupec. Zahteve za spreminjanje in zmanjšanje ter ostale zahteve za nadomestilo škode so izključene.
Záruka CZ	
Viditelné vady jsou poukazatelné během 8 dní od obdržení zboží, jinak ztrácí zákazník všechny nároky týkající se takovýchto vad. Poskytujeme záruku na naše stroje, s kterými je správně zacházeno, na dobu zákonně záruční lhůty začínající od doručení tak, že bezplatně vyměníme každou část stroje, která se během této doby může stát prokazatelně nepoužitelnou následkem materiálově či výrobní vady. Na díly,	kteří sami neopravujeme, poskytujeme záruku pouze v rozsahu , v němž nám přísluší nárok na záruční plnění vůči subdodávateli . Náklady na instalaci nového dílu nese zákazník. Nárok na výměnu zboží, na slevu a jiné nároky na odškodnění jsou vyloučené.
Garantii EST	
Ilmselgetest vigadest tuleb teatada 8 päeva jooksul pärast kauba kättesaamist, vastasel juhul kaotab ostja kõik õigused garantiile nimetatud vigade tõttu. Õige käsitsemise korral anname oma masinatele garantii seadusega ettenähtud ajaks alates kauba üleandmisest nii, et vahetame tasuta välja kõik masina osad, mis nimetatud aja jooksul peaks muutuma kasutuskõlbmatuks materjali- või tootmisvea tõttu. Osade eest, mida	me ise ei tooda, anname garantii vaid selles osas, mis tarnija on meile garanteerinud. Uute osade paigaldamise kulud kannab ostja. Muutmis- ja amortisatsioonid ning muud kahjutasunõuded välistatakse.
Гарантия (RUS)	
Об очевидных дефектах необходимо уведомить в течение 8 дней после получения товара. В ином случае все претензии покупателя по таким дефектам не принимаются. Мы предоставляем гарантию на наши машины при условии правильного обращения с ними. Гарантия действует с момента передачи машины в течение установленного законом гарантийного срока. В течение этого времени мы гарантируем бесплатную замену любой части машины, если они стали непригодны к использованию в результате доказуемых ошибок	в применяемых материалах или при изготовлении. На части машины, которые мы не изготавливаем сами, мы предоставляем гарантию в той мере, насколько нас касаются рекламационные претензии к изготовителям. Расходы по замене деталей несет покупатель. Претензии на расторжение договора купли-продажи, штрафы и прочие требования о возмещении ущерба исключаются.
Gwarancja (POL)	
Wszelkie uszkodzenia muszą być zgłaszane w przeciągu 8 dni od daty otrzymania towaru, w przeciwnym wypadku, prawo do reklamacji wygasa. Gwarantujemy, że w czasie trwania gwarancji wymienimy wszelkie części maszyn, które okażą się niesprawne na skutek wad materiału z jakiego zostały wykonane lub błędów w produkcji bez dodatkowych opłat pod warunkiem, że maszyna będzie obsługiwana zgodnie	z zaleceniami. W odniesieniu do części nie produkowanych przez nas, gwarancja obowiązuje tylko w przypadku naszych dostawców. Koszty instalacji nowych części są ponoszone przez klienta. Odszkodowania wynikłe z uszkodzeń maszyny oraz redukcje ceny zakupu maszyny w ramach reklamacji nie będą rozpatrywane.
Garantija (LAT)	
Acīmredzami defekti ir jāpaziņo 8 dienu laikā no preces saņemšanas. Pretējā gadījumā pircēja tiesības pieprasīt atbildību par šādiem defektiem ir spēkā neesošas. Mēs dodam garantiju savām iekārtām, ja pircējs pret tām atbilstoši izturas garantijas laikā. Mēs apņemasies bez maksas piegādāt jebkuru rezerves daļu, kas iespējams kļuvusi nelietoama bojātu materiālu vai ražošanas defektu dēļ šajā laika periodā.	Atliecībā uz rezerves daļām, kuras nav mūsu ražotas, mēs garantējam tikai gadījumā, ja mums ir garantija no saviem piegādātājiem. Jauno detaļu uzstādīšanas izmaksas ir jāuzņemas pircējam. Pirkuma atceļšana vai pirkuma cenas samazināšana, kā arī jebkuras citas prasības par bojājumu atbildināšanu netiek izskatītas.
Garantija (LIT)	
Dėl akivaizdžiai matomų defektų turi būti informuota per 8 dienas nuo įrenginio gavimo momento. Kitu atveju pirkejo teisė reikšti pretenziją dėl šių defektų yra negaliojanti. Savo įrenginiams mes garantuojame įstatymu nustatytą pilną aptarnavimą garantinio laikotarpio metu, jei yra laikomasi gamintojo-vartotojo susitarimo ir mes pažadame nemokamai pakeisti bet kurias mašinos dalis, sugedusias dėl blogos medžiagos	ar gamyklinio broko. Mes neatsakome už dalis, pagamintas ne mūsų ir jūsų gautas iš kito tiekėjo. Naujų dalių montavimo kaštai yra pirkejo atsakomybė. Pirkimo nutraukimas ar pirkimo kainos sumažinimas, kaip ir bet kurios kitos pretenzijos dėl nuostolių nebus patenkinamos.
Ábyrgð (IS)	
Augljósar skemmdir verður að tilkynna innan 8 daga frá viðtöku vörunnar. Annars er réttur kaupanda um bætur vegna slíka skemmda ógildur. Við ábyrgjumst, í tilfelli réttfrá meðhöndlunar yfir lögbundni ábyrgðartímabil frá afhendingu, að við skiptum um hvern vélarhlut án kostnaðar sem ónothæfur er vegna gallaðs efnis eða skemmda í framleiðslu innan ákveðins tímabils. Af því er tekur til hluti sem ekki eru framleiddir af okkur, ábyrgjumst við af því leiti aðeins að við eigum rétt á ábyrgðarkröfum gagnvart birgðasöðlum. Kostnaður vegna uppsetningar á nýjum	hlutum skal falla í skaut kaupanda. Ógilding sölu eða afskiptur á kaupverði sem og aðrar kröfur vegna skemmda eru undanskildar.

scheppach Fabrikation von Holzbearbeitungsmaschinen GmbH | Günzburger Str. 69 | D-89335 Ichenhausen |